

Sistem Home Theatre  
BRAVIA Theatre Quad



Model: YY2080C

**Instalați aplicația pe smartphone-ul dvs. și urmați instrucțiunile din aplicație pentru a configura sistemul de difuzoare**

**Asigurați-vă că utilizați aplicația pentru a configura sistemul de difuzoare chiar și atunci când conectați difuzoarele opționale.**



Pentru utilizarea sistemului de difuzoare cu toate funcțiile disponibile și pentru a beneficia de o performanță îmbunătățită, actualizați software-ul sistemului de difuzoare și aplicația „Sony | BRAVIA Connect” la cele mai recente versiuni disponibile.

HT-A9M2

Mod de utilizare/Părți componente și comenzi

[Despre aplicația necesară pentru utilizarea sistemului de difuzoare](#)

[Dispozitive conectate la sistemul de difuzoare](#)

## [Despre descrierea Ghidului de asistență](#)

---

### Părți componente și comenzi

- [Casetă de control](#)
  - [Difuzoare](#)
  - [Telecomandă inclusă](#)
  - [Ecranul de telecomandă din aplicație](#)
- 

### Setare inițială

#### Instalarea sistemului de difuzoare

- [Amplasarea casetei de control și a difuzoarelor](#)
  - [Montarea difuzoarelor pe un suport TV și pe rafturi](#)
  - [Montarea difuzoarelor pe un perete](#)
- 

#### [Conectarea la un TV](#)

##### [Dacă televizorul dvs. are mufă S-CENTER SPEAKER IN](#)

##### [Conectarea unui dispozitiv AV](#)

##### [Conectarea la o priză de c.a.](#)

##### [Efectuarea setărilor inițiale prin intermediul aplicației „Sony | BRAVIA Connect”](#)

##### [Dacă difuzoarele nu sunt conectate corect](#)

---

### Ascultarea de muzică/sunet

#### [Ascultarea sunetului TV](#)

#### [Redarea dispozitivului AV conectat](#)

#### [Reglarea calității sunetului](#)

---

#### Ascultarea muzicii/sunetului cu funcția BLUETOOTH®

- [Ascultarea muzicii prin asocierea dispozitivului BLUETOOTH conectat pentru prima dată](#)
  - [Ascultarea muzicii de pe dispozitivul BLUETOOTH asociat](#)
- 

#### [Pornirea sau oprirea funcției wireless](#)

---

#### Cum să vă bucurați de 360 Reality Audio

- [Despre 360 Reality Audio](#)
  - [Redarea conținutului 360 Reality Audio de pe dispozitivul AV conectat](#)
- 

#### Cum să vă bucurați de muzică prin rețea

[Utilizarea Spotify](#)

---

[Utilizarea AirPlay](#)

---

Utilizarea sistemului de difuzoare prin sincronizarea cu un televizor

---

[Utilizarea sistemului de difuzoare prin sincronizarea cu un televizor \(funcția Comandă HDMI\)](#)

---

[Utilizarea sistemului de difuzoare prin sincronizarea cu un televizor compatibil cu funcția „BRAVIA Sync”](#)

---

Modificarea setărilor cu ajutorul aplicației

---

[\[Wireless Speaker Settings\]](#)

---

[\[Sound Settings\]](#)

---

[\[HDMI Settings\]](#)

---

[\[Bluetooth Settings\]](#)

---

[\[System Settings\]](#)

---

[\[Network Settings\]](#)

---

[\[Easy Initial Setup\]](#)

---

[\[Software update\]](#)

---

[Economisirea puterii în modul standby](#)

---

Depanare

---

[Depanare](#)

---

[Reinițializarea sistemului de difuzoare](#)

---

Informații suplimentare

---

[Specificații](#)

---

[Formate audio acceptate](#)

---

[Formate video HDMI compatibile](#)

---

[Mărci comerciale](#)

---

[Licențe](#)

---

[Note privind utilizarea](#)

---

[Site web de asistență clienți](#)

---

Sistem Home Theatre  
BRAVIA Theatre Quad

## Despre aplicația necesară pentru utilizarea sistemului de difuzoare

Utilizați un smartphone cu aplicația „Sony | BRAVIA Connect” instalată pentru a efectua configurarea inițială și operațiunile precum și pentru configura setările sistemului de difuzoare.

Asigurați-vă că utilizați aplicația pentru a configura sistemul de difuzoare chiar și atunci când conectați difuzoarele opționale.

Instalați aplicația „Sony | BRAVIA Connect” pe smartphone-ul dvs.



Este necesară o conexiune la internet pentru a utiliza sistemul de difuzoare.

Pentru a utiliza sistemul de difuzoare, conectați smartphone-ul pe care este instalată aplicația la aceeași rețea cu sistemul de difuzoare.

Aplicația vă permite să efectuați următoarele operațiuni și setări.

- Configurarea inițială a sistemului de difuzoare, inclusiv conexiunea la rețea, optimizarea sunetului surround etc.
- Operațiuni cum ar fi reglarea volumului, selectarea intrării etc.
- Modificați setările inițiale ale sistemului de difuzoare cu setările dorite
- Conectați difuzoarele incluse și subwooferul opțional și efectuați setările inițiale
- Actualizați software-ul pentru sistemul de difuzoare la ultima versiune disponibilă
- Verificați informațiile pentru asistență și ultimele informații cu privire la actualizare

Telecomanda inclusă poate fi utilizată doar pentru efectuarea operațiunilor și modificarea setărilor care sunt utilizate frecvent pentru vizualizarea conținutului.

### Notă

- Pentru a utiliza aplicația, este necesară crearea unui cont și autentificarea.
- Dacă nu utilizați aplicația sau sistemul de difuzoare pentru mai mult de 30 de zile, este posibil să fie nevoie să înregistrați din nou sistemul de difuzoare în aplicație.

### Subiect asociat

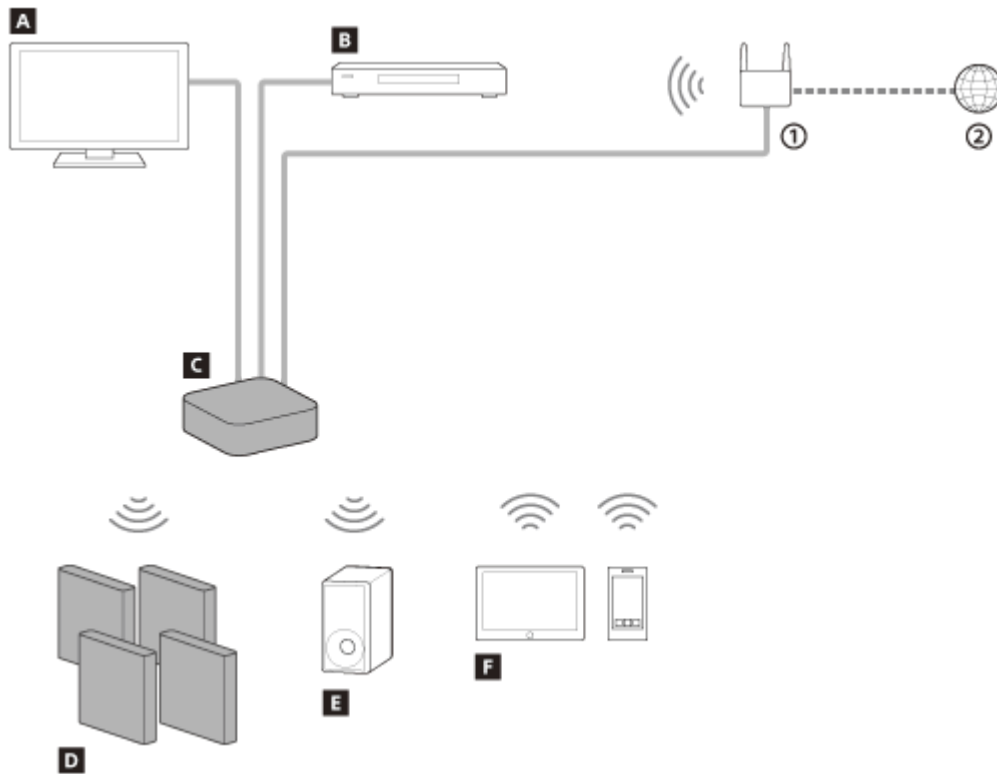
- [Telecomandă inclusă](#)
- [Ecranul de telecomandă din aplicație](#)

TP1001055180

Sistem Home Theatre  
BRAVIA Theatre Quad

## Dispozitive conectate la sistemul de difuzoare

Sistemul de difuzoare acceptă formate audio bazate pe obiecte, cum ar fi Dolby Atmos și DTS:X.



- ① Router LAN wireless
- ② Internet

### A TV

Sistemul de difuzoare poate fi utilizat pentru a reda sunetul televizorului prin conectarea casetei de control la televizor utilizând un cablu HDMI.

[Ascultarea sunetului TV](#)

### B Dispozitiv AV (player Blu-ray Disc™, set-top box, receptor prin cablu, receptor prin satelit, consolă de jocuri etc.)

Puteți utiliza sistemul de difuzoare pentru a reda sunetul unui dispozitiv AV prin conectarea casetei de control la dispozitivul AV cu un cablu HDMI.

Sistemul de difuzoare poate reda și sunetul unui dispozitiv AV conectat la televizor.

[Redarea dispozitivului AV conectat](#)

### C Casetă de control

Conectați un televizor sau un dispozitiv AV pentru a vă bucura de sunetul redat prin difuzoarele conectate wireless.

### D Difuzoare incluse

Conectați-vă wireless la caseta de control pentru a reda sunetul prin sistemul de difuzoare.

### E Subwoofer opțional

Prin utilizarea aplicației pot fi conectate subwoofere opționale la sistemul de difuzoare și pot fi configurate.

Pentru subwoofere opționale acceptate, consultați site-ul Sony.

## **F** Dispozitiv mobil

Puteți utiliza sistemul de difuzoare pentru a reda sunetul unui dispozitiv mobil prin conectarea sistemului de difuzoare la dispozitivul mobil folosind funcția BLUETOOTH.

Sistemul de difuzoare poate fi utilizat, de asemenea, pentru a reda muzică prin conectarea unui dispozitiv mobil la aceeași rețea ca sistemul de difuzoare.

[Ascultarea muzicii prin asocierea dispozitivului BLUETOOTH conectat pentru prima dată](#)

TP1001055181

5-049-834-21(4) Copyright 2024 Sony Corporation

Sistem Home Theatre  
BRAVIA Theatre Quad

## Despre descrierea Ghidului de asistență

---

### Despre descrierea operațiunilor

Ghidul de asistență explică operațiunile pe baza următoarelor ipoteze.

- Atât sistemul de difuzoare cât și aplicația „Sony | BRAVIA Connect” au cea mai recentă versiune de software.
  - Sistemul de difuzoare este conectat la un TV compatibil cu eARC sau ARC folosind un cablu HDMI, iar funcțiile comenzii HDMI ale sistemului de difuzoare și al TV-ului sunt activate.
  - Configurarea sistemului de difuzoare și a TV-ului (\*) a fost finalizată din următoarea aplicația „Sony | BRAVIA Connect”.
- \* Dacă utilizați o aplicație compatibilă BRAVIA atât sistemul de difuzoare cât și BRAVIA pot fi operate cu telecomanda din aplicație. Dacă utilizați alte TV-uri, doar sistemul de difuzoare poate fi operat cu telecomanda din aplicație.

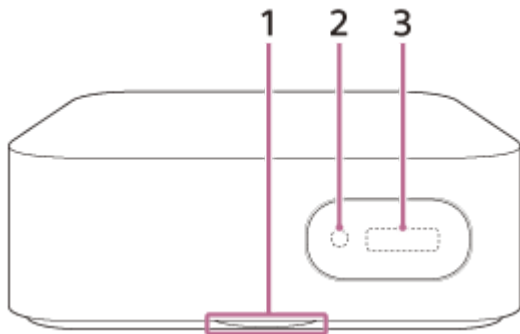
### Despre formularea textului afișat în aplicație

- Literele din [ ] (paranteze) indică mențiunea care apare pe ecranul aplicației „Sony | BRAVIA Connect”.

TP1001671179

## Casetă de control

### Partea frontală



#### 1. LED de stare

Indică starea sistemului de difuzoare.

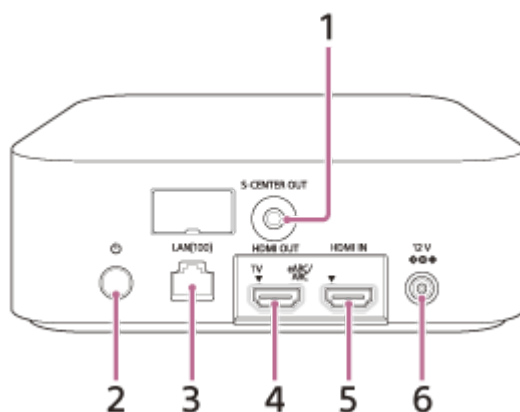
- Se aprinde intermitent în albastru: Înregistrează sistemul de difuzoare.
- Se aprinde intermitent lent în alb: Setarea inițială nu este finalizată sau sistemul de difuzoare nu este conectat la o rețea.
- Oprit: Setarea inițială este finalizată, iar sistemul de difuzoare este conectat la o rețea.

#### 2. Senzor de telecomandă

Îndreptați telecomanda inclusă către senzorul de telecomandă al casetei de control pentru a utiliza sistemul de difuzoare.

#### 3. Afișajul panoului frontal

### Partea din spate



#### 1. Mufă S-CENTER OUT

#### 2. ⏻ (Alimentare)

Pornește sistemul de difuzoare. Dacă apăsați butonul în timp ce sistemul de difuzoare este pornit, sistemul de difuzoare va fi setat în modul standby.

Apăsați continuu pe acest buton pentru mai mult de 10 secunde pentru a reinițializa caseta de control.

#### 3. Mufă LAN(100)

#### 4. Mufă HDMI OUT (TV eARC/ARC)

Utilizați un cablu HDMI pentru a conecta un televizor care are o mufă de intrare HDMI. Sistemul de difuzoare este compatibil cu eARC și ARC. ARC este o funcție care trimite sunetul unui televizor de la mufa HDMI a televizorului la un dispozitiv AV, cum ar fi sistemul de difuzoare, printr-un cablu HDMI. eARC este o versiune avansată a ARC care permite transmiterea conținutului LPCM multicanal și audio pe bază de obiect, care nu poate fi transmis prin ARC.

#### 5. Mufă HDMI IN

#### 6. Terminal CC IN

---

---

#### Subiect asociat

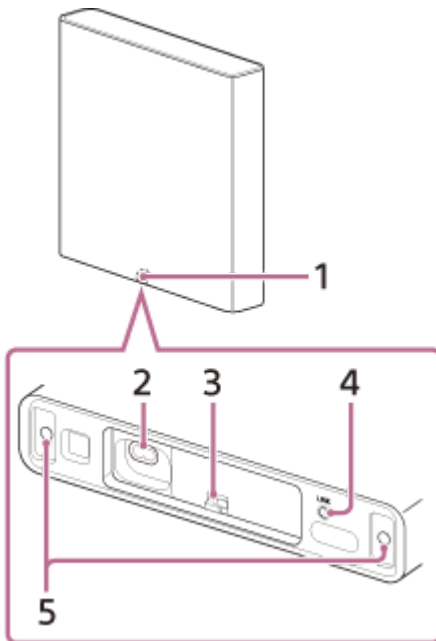
- [Conectarea la un TV](#)
- [Dacă televizorul dvs. are mufă S-CENTER SPEAKER IN](#)
- [Conectarea unui dispozitiv AV](#)
- [Conectarea la o priză de c.a.](#)
- [Reinițializarea sistemului de difuzoare](#)

TP1001055182

Sistem Home Theatre  
BRAVIA Theatre Quad

## Difuzoare

### Partea frontală



#### 1. Indicator alimentare

Indică starea conexiunii dintre difuzor și caseta de control, precum și dacă difuzorul este pornit sau oprit.

- Verde
  - Aprins: Difuzorul este conectat la caseta de control.
  - Se aprinde intermitent lent: Difuzorul încearcă să se conecteze la caseta de control.
  - Se aprinde intermitent de două ori în mod repetat: Difuzorul încearcă să se conecteze la caseta de control după ce ați apăsat LINK. Urmați instrucțiunile afișate în aplicație.
- Roșu
  - Aprins: Difuzorul este în modul standby al rețelei(\*).
  - \* Difuzorul păstrează o conexiune cu caseta de control și poate fi activat prin sincronizarea cu caseta de control.
- Portocaliu
  - Se aprinde intermitent/aprins: Difuzorul efectuează actualizarea software-ului.
- Oprit
  - Difuzorul este oprit.

#### 2. Intrare c.a.

#### 3. Suport pentru cablu

#### 4. LINK

Când difuzorul față este pornit:

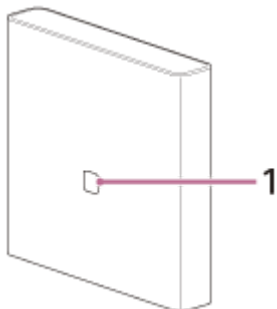
- Apăsați: Apăsați acest buton atunci când caseta de control și difuzoarele nu se conectează corespunzător la aplicația „Sony | BRAVIA Connect”. Urmăriți instrucțiunile afișate în aplicație.
- Apăsați continuu timp de 2 secunde: Repornește difuzorul.
- Apăsați continuu pentru mai mult de 10 secunde: Reinițializează difuzorul.

Când difuzorul este oprit:

- Apăsați: Pornește difuzorul.

## 5. Gaură pentru fixarea difuzorului

### Partea din spate



#### 1. Gaură pentru atașarea cârligului de perete/gaură pentru suportul difuzorului general

##### Notă

- Îndepărtați capacul găurii pentru a o utiliza. Păstrați capacul găurii și șurubul din spatele acestuia pentru a-l utiliza atunci când nu montați difuzorul pe un perete sau un suport.
- Sony nu își asumă răspunderea pentru accidente sau pagubele provocate de instalarea necorespunzătoare, lipsa de rezistență la instalare, utilizarea necorespunzătoare, dezastre naturale etc.

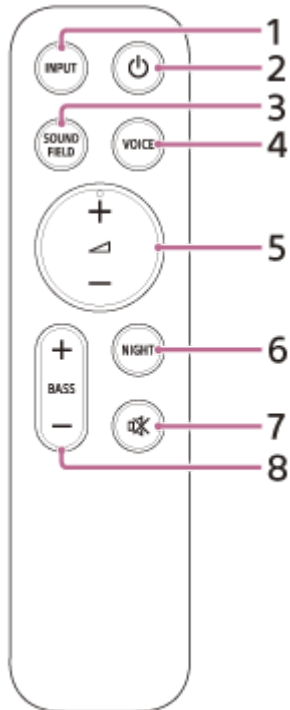
#### Subiect asociat

- [Conectarea la o priză de c.a.](#)
- [Reinițializarea sistemului de difuzoare](#)

TP1001495381

Sistem Home Theatre  
BRAVIA Theatre Quad

## Telecomandă inclusă



### 1. INPUT (Input)

Utilizată pentru a selecta intrarea de redare a sistemului de difuzoare.

Apăsați butonul pentru a afișa pe ecran intrarea selectată în prezent. Apăsați butonul din nou pentru a selecta intrarea. Intrarea este comutată de fiecare dată când apăsați acest buton.

### 2. (Alimentare)

Comută între pornirea și standby-ul sistemului de difuzoare.

### 3. SOUND FIELD (Sound field)

Activează/dezactivează efectul de sunet surround al sistemului de difuzoare.

### 4. VOICE (Voice mode)

Activează/dezactivează modul voce al sistemului de difuzoare.

Când este conectat un TV Sony compatibil cu funcția de asociere a sistemului de difuzoare, voice zoom este activat/dezactivat în locul modului voce prin selectarea intrării TV-lui de pe sistemul de difuzoare.

### 5. (Volume) +(\*)/-

Utilizată pentru a regla volumul sistemului de difuzoare.

### 6. NIGHT (Night mode)

Activează/dezactivează modul nocturn al sistemului de difuzoare.

### 7. (mod silențios)

Dezactivează temporar sunetul sistemului de difuzoare.

### 8. BASS (Bass level) +/-

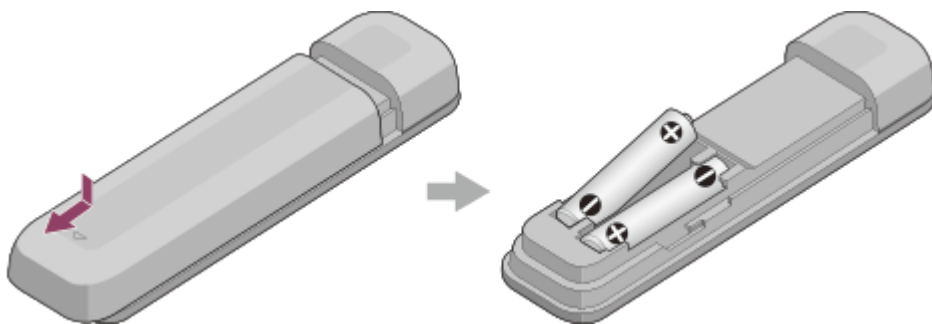
Utilizată pentru a regla volumul basului sau al subwooferului opțional.

\*  (Volume) + are un punct tactil. Utilizați-l ca ghidaj în timpul operării.

## Înlocuirea bateriilor telecomenzii incluse

Dacă sistemul de difuzoare nu răspunde la comenzile transmise prin telecomanda inclusă, înlocuiți cele două baterii cu unele noi.

La înlocuire, folosiți baterii R03 sau LR03 (dimensiunea AAA).



## Dacă telecomanda nu funcționează corect

- Îndreptați telecomanda spre senzorul telecomenzii de pe caseta de control.
- Îndepărtați orice obstacole aflate între telecomandă și caseta de control.
- Asigurați-vă că punctele + și - ale bateriei sunt orientate corect.
- Dacă sunt vechi, înlocuiți ambele baterii din telecomandă cu unele noi.
- Asigurați-vă că apăsați butonul corect pe telecomandă.

---

### Subiect asociat

- [Reglarea calității sunetului](#)

TP1001055183

Sistem Home Theatre  
BRAVIA Theatre Quad

## Ecraanul de telecomandă din aplicație

Există două tipuri de telecomandă în aplicație.

### Telecomandă care poate opera numai sistemul de difuzoare

Acest ecran este afișat când un televizor care nu este compatibil cu aplicația este conectat folosind cablul HDMI.

### Telecomandă care poate opera sistemul de difuzoare și BRAVIA

Acest ecran este afișat când o aplicație compatibilă cu BRAVIA este conectată folosind cablul HDMI. Următoarele elemente care pot fi utilizate pentru a opera sistemul de difuzoare sunt afișate în [Remote], [Picture & Sound], [Audio output], și [Settings]. Dacă TV-ul nu este pornit, va apărea o telecomandă care poate opera numai sistemul de difuzoare.

## Elemente pe telecomanda din aplicație

### ● Informații despre redare/zona de comutare a intrării

Intrarea selectată actual etc. apare în partea de sus a ecranului. Prin atingerea acestei zone sunt afișate următoarele informații și operațiuni.

- Metadate de redare: Numele, artistul, albumul, durata etc. melodiei redată în prezent.
- Info redare în flux: Frecvența semnalului de intrare etc.
- Format audio: Formatul audio al semnalului de intrare (Dolby Atmos, DTS etc.), numărul de canale etc.
- Denumirea dispozitivului BLUETOOTH conectat la sistemul de difuzoare
- Comenzi de redare pentru dispozitivul BLUETOOTH
- Selecție intrare(\*)

\* Când un televizor compatibil cu aplicația este conectat la sistemul de difuzoare folosind un cablu HDMI, poate fi selectată de asemenea intrarea televizorului.

### ● [ (Alimentare) ]

Dacă este atins atunci când sistemul de difuzoare este pornit, setează sistemul în modul standby.

### ● [Night mode]

Activează/dezactivează modul nocturn al sistemului de difuzoare.

### ● [Sound field]

Activează/dezactivează efectul de sunet surround al sistemului de difuzoare.

### ● [Voice mode]

Activează/dezactivează modul voce al sistemului de difuzoare.

### ● [Voice Zoom]

Această funcție este activată când este conectat un TV Sony compatibil cu funcția de asociere a sistemului de difuzoare. Atunci când intrarea TV este selectată pe sistemul de difuzoare, voice zoom funcționează în locul modului voce.

### ● [Volume]

Utilizată pentru a regla volumul sistemului de difuzoare.

### ● [Rear level]

Utilizată pentru a regla volumul difuzoarelor din spate.

- **[Bass level]**

Utilizată pentru a regla volumul basului sau al subwooferului opțional.

- **[Audio]**

Când un semnal audio dual (dual mono) este introdus în sistemul de difuzoare, poate fi selectat sunetul pe care doriți să îl auziți.

- **[Viewing Position]**

Câmpul sonor poate fi optimizat în funcție de poziția de vizionare. Această funcție nu poate fi utilizată dacă poziția de vizionare nu a fost măsurată cu precizie la configurarea inițială sau de **[Sound Field Optimization]**(\*)).

\* Afișată prin atingerea **[Settings]** - **[Sound Settings]** - **[Sound Field Optimization]** pe telecomanda din aplicație.

- **[Settings]**

Utilizată pentru a configura setările sistemului de difuzoare.

### **Notă**

- Dacă răspunsul la comandă este slab, verificați conexiunea Wi-Fi dintre smartphone și sistemul de difuzoare.

---

---

### **Subiect asociat**

- [Reglarea calității sunetului](#)

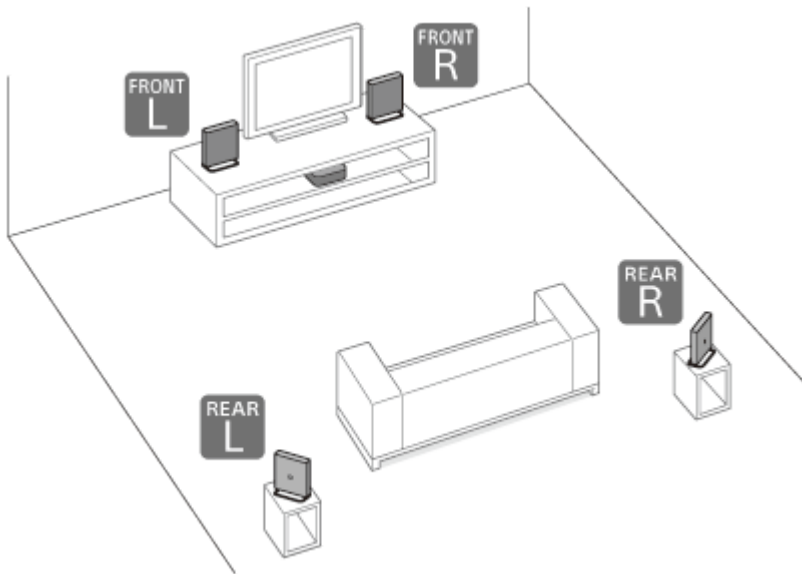
TP1001671180

## Amplasarea casetei de control și a difuzoarelor

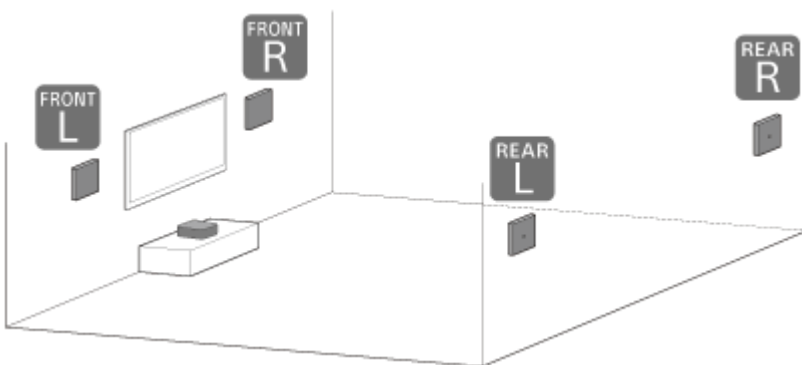
### 1 Alegeți o metodă de montare pentru caseta de control și difuzoare.

Acestea pot fi amplasate pe un suport TV sau pe rafturi etc. sau montate pe un perete.

Exemplu de difuzoare amplasate pe un suport TV și pe rafturi:



Exemplu de difuzoare montare pe un perete:

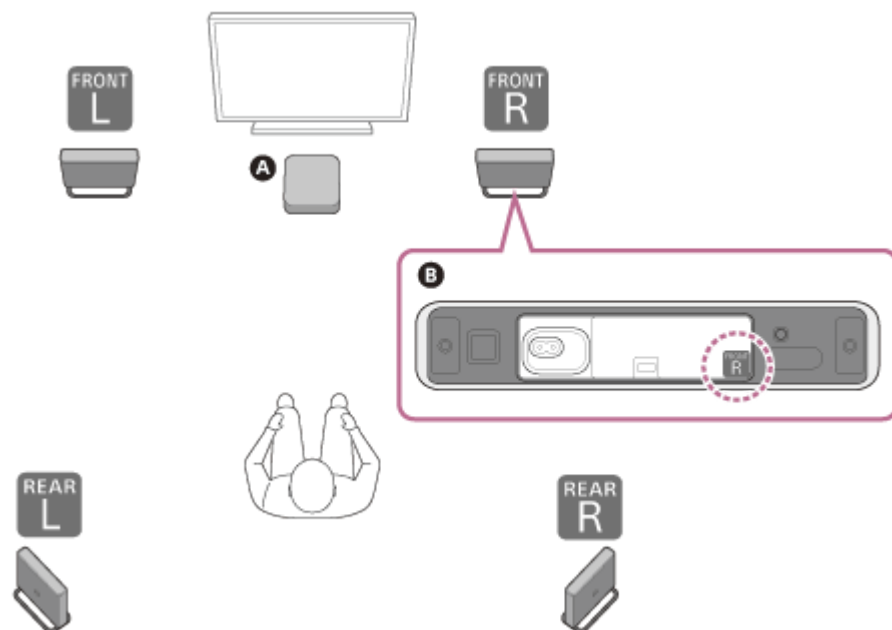


#### Notă



- Nu montați difuzoarele într-un dulap sau direct sub tavan. Acestea pot să obstrucționeze emiterea sunetului din partea de sus a difuzorului.
- Nu așezați alte obiecte metalice în proximitatea sistemului de difuzoare. Funcțiile wireless pot deveni instabile.

## 2 Alegeți o poziție de instalare.



1. Amplasați caseta de control pe un raft sau în el, într-un loc unde afișajul panoului frontal nu este acoperit.
2. Alegeți poziția de amplasare a celor 4 difuzoare verificând etichetele localizate în partea inferioară a acestora. Pentru o calitate îmbunătățită a sunetului surround, amplasați cele 4 difuzoare în jurul poziției dvs. de ascultare și poziționați difuzoarele frontale în părțile laterale ale televizorului.

**A** Casetă de control

**B** Partea inferioară a difuzorului

**FRONT L** Difuzor stânga față

**FRONT R** Difuzor dreapta față

**REAR L** Difuzor stânga spate

**REAR R** Difuzor dreapta spate

### Notă

- Înainte de a conecta sistemul de difuzoare, deconectați cablurile de alimentare cu c.a. ale televizorului și ale dispozitivelor AV de la priza de c.a. Conectați din nou cablurile de alimentare cu c.a. la prizele de c.a. după conectarea sistemului de difuzoare la TV sau la dispozitivele AV.
- În cazul în care amplasamentul difuzoarelor sau amenajarea camerei se schimbă, optimizați din nou câmpul sonor accesând [Settings] - [Sound Settings] - [Sound Field Optimization] pe telecomanda din aplicație.

### În cazul în care sunetul emis din difuzoare are intermitențe

Interferențele pot fi remediate prin schimbarea amplasării sau a setărilor difuzoarelor.

### În cazul în care considerați că ecranul televizorului nu este aliniat cu poziția din care ascultați dialogul etc.

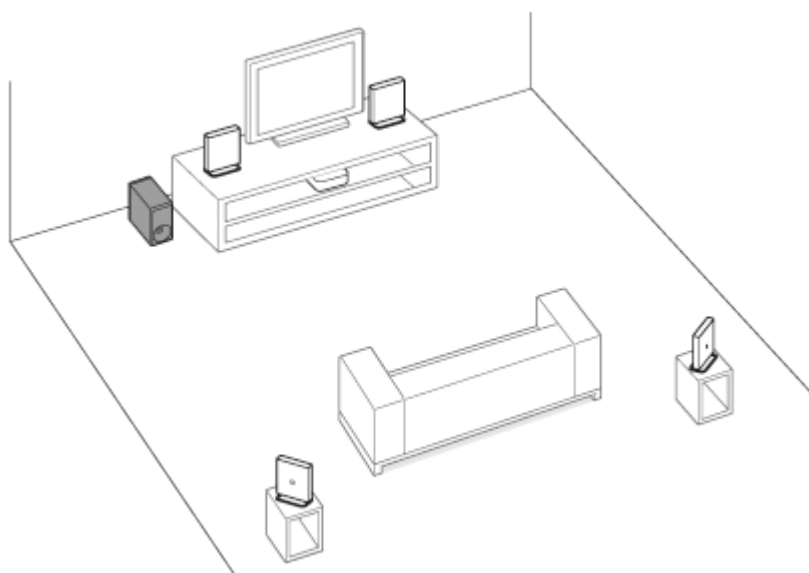
Dacă există diferențe mari între distanțele dintre televizor și difuzorul stânga față și cel dreapta față, problema ar putea fi remediată accesând [Settings] - [Sound Settings] și efectuând [Sound Field Optimization] pe telecomanda din aplicație.

### Utilizarea unui subwoofer opțional

Dacă nu ați început încă configurarea sistemului de difuzoare, utilizați aplicația „Sony | BRAVIA Connect” pentru a face acest lucru. Pe parcursul procesului de configurare, aplicația vă va ghida la conectarea unui subwoofer opțional. Dacă configurarea nu este finalizată în aplicație, subwooferul nu va emite niciun sunet.

Dacă ați finalizat deja configurarea sistemului de difuzoare, verificați [Settings] - [Wireless Speaker Settings] - [Wireless Speaker Connection] pe telecomanda din aplicație.

În cazul în care sunetul emis din subwooferul opțional are intermitențe, situația poate fi remediată prin schimbarea amplasării sau a setărilor subwooferului.



#### Notă

- Poate fi necesară o actualizare de software când utilizați un subwoofer opțional.

### **Dacă modificați metoda de instalare sau poziționarea sistemului de difuzoare sau a subwooferului opțional**

Efectuați [Sound Field Optimization](\*) în aplicație în următoarele cazuri.

- Când schimbați poziția și metoda de instalare a sistemului de difuzoare, precum și a subwooferului opțional
- Când modificați poziția de vizionare zilnică
- Când schimbați mediul de vizualizare, cum ar fi modificarea poziției mobilierului

\* Afișată prin atingerea [Settings] - [Sound Settings] - [Sound Field Optimization] pe telecomanda din aplicație.

#### Subiect asociat

- [\[Sound Settings\]](#)

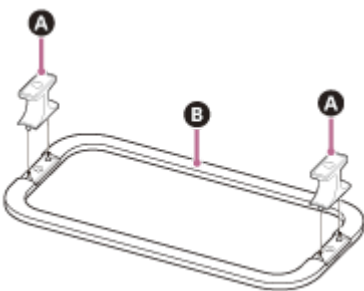
TP1001495382

## Montarea difuzoarelor pe un suport TV și pe rafturi

### Notă

- Nu montați difuzoarele într-un dulap sau direct sub tavan. Acestea pot să obstrucționeze emiterea sunetului din partea de sus a difuzorului.
- Nu montați difuzoarele în apropierea obiectelor de metal. Funcțiile wireless pot deveni instabile.
- Nu plasați obstacole între difuzoare.

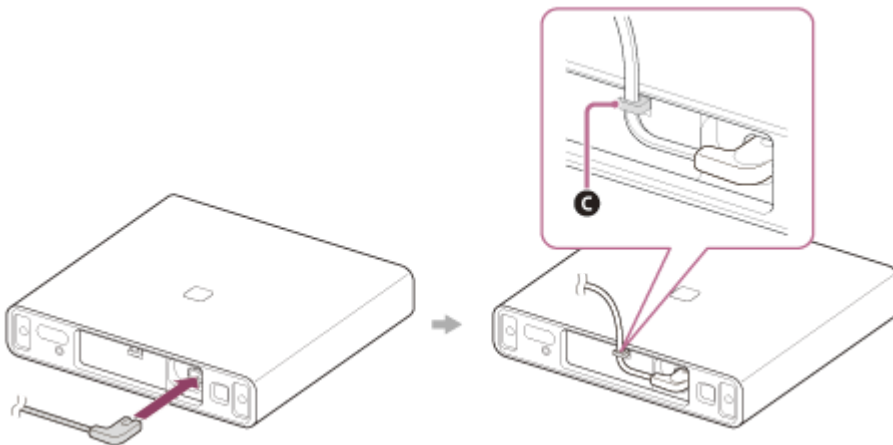
### 1 Asamblați suportul de masă introducând picioarele suportului (incluse) în baza comună (inclusă).



- A** Picioare suport de masă
- B** Bază comună

### 2 Conectați cablul de alimentare cu c.a. al difuzorului (inclus) la difuzor.

Fixați cablul de alimentare cu c.a. conectat la difuzor cu suportul pentru cablu din partea inferioară a difuzorului.

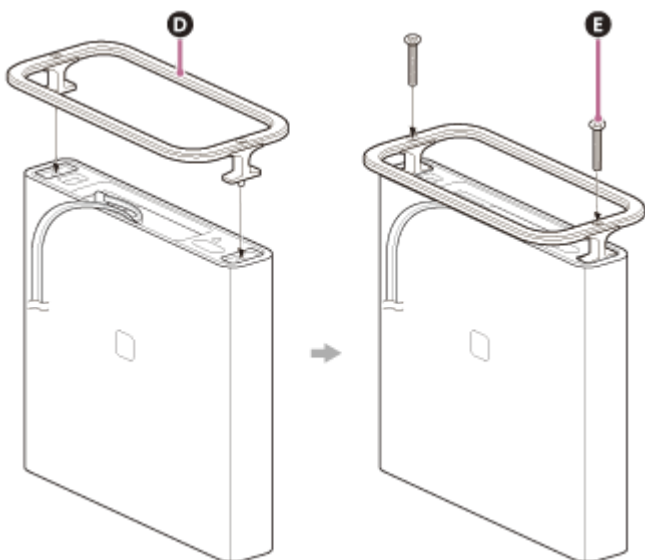


- C** Suport pentru cablu

### Notă

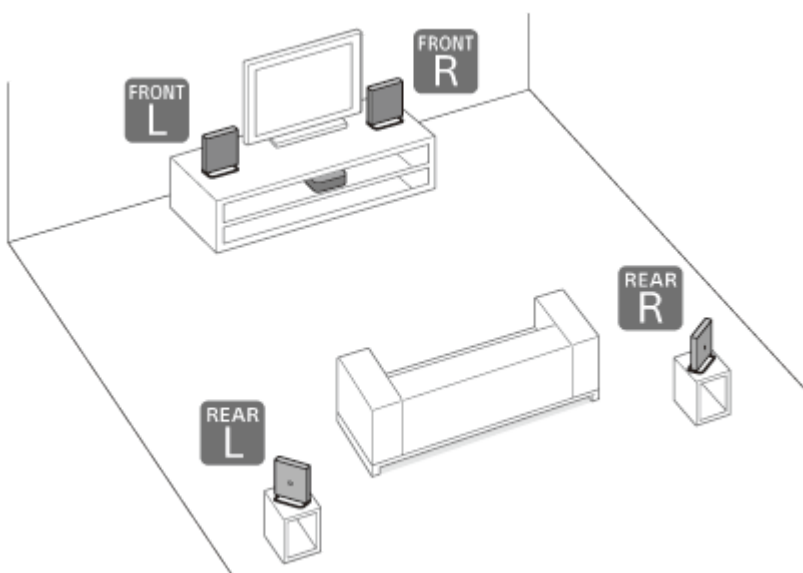
- Când montați difuzorul, lucrați pe o suprafață netedă, cum ar fi o masă. Manipularea pe materiale cu muchii sau margini care agață poate deteriora difuzorul.

### 3 Poziționați suportul de masă asamblat la pasul 1 în partea inferioară a difuzorului și fixați-l cu șuruburile suportului de masă (incluse).



- D** Suport de masă
- E** Șurub suport de masă

**4** Verificați pozițiile propuse de instalare ale difuzoarelor și montați-le.



Verificați eticheta din partea inferioară a difuzorului pentru a vă asigura că aceasta corespunde cu poziția de montare a difuzorului.

- **FRONT L**: Difuzor stânga față
- **FRONT R**: Difuzor dreapta față
- **REAR L**: Difuzor stânga spate
- **REAR R**: Difuzor dreapta spate

**5** Conectați cablul de alimentare cu c.a. al difuzorului, care este conectat la difuzor, la o priză de c.a.

**Subiect asociat**

- [Conectarea la o priză de c.a.](#)



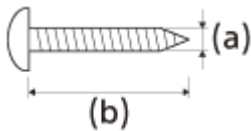
## Montarea difuzoarelor pe un perete

### Notă

- Asigurați-vă că folosiți suporturile de montare incluse atunci când montați difuzoarele pe un perete. Nu montați difuzoarele direct pe perete. Acest lucru poate cauza creșterea considerabilă a temperaturii în interiorul difuzorului, iar acest lucru poate provoca deteriorarea sau defecțiunea difuzorului.
- Pregătiți șuruburile (neincluse) adecvate pentru materialul și stabilitatea peretelui respectiv. Este posibil ca șurubul să deterioreze peretele în funcție de materialul acestuia.
- Fixați corespunzător șuruburile în grinda din perete.
- Fixați suporturile de montare pe un perete consolidat.
- Solicitați unui dealer sau contractant licențiat Sony să monteze difuzoarele acordând atenție deplină siguranței.
- Sony nu își asumă răspunderea pentru accidente sau pagubele provocate de instalarea necorespunzătoare, lipsa de rezistență la instalare, utilizarea necorespunzătoare, dezastre naturale etc.
- Nu montați difuzoarele direct sub tavan. Acestea pot să obstrucționeze emiterea sunetului din partea de sus a difuzorului.
- Nu montați difuzoarele în apropierea obiectelor de metal. Funcțiile wireless pot deveni instabile.
- Nu plasați obstacole între difuzoare.

### 1 Pregătiți 16 șuruburi (neincluse) adecvate pentru găurile din suporturile de montare pe perete.

Sunt necesare 4 șuruburi pentru fiecare difuzor.

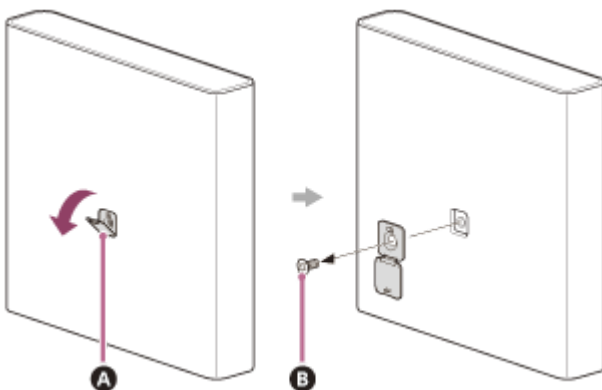


(a) 4 mm

(b) Mai lung de 30 mm

### 2 Îndepărtați capacul de pe spatele difuzorului.

Rotiți capacul în jos, scoateți șurubul cu o șurubelniță și îndepărtați capacul.



**A** Capac

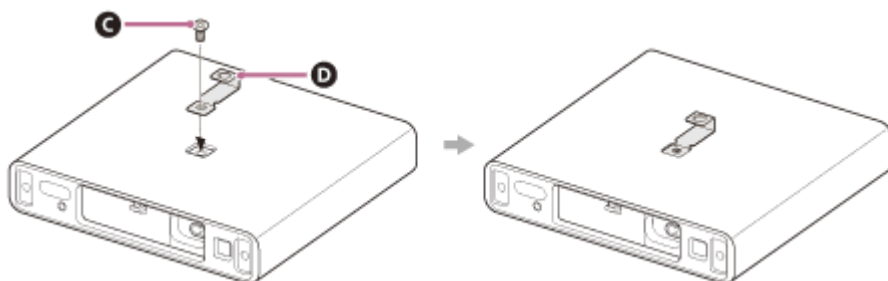
**B** Șurub

## Notă

- Când montați difuzorul, lucrați pe o suprafață netedă, cum ar fi o masă. Manipularea pe materiale cu muchii sau margini care agață poate deteriora difuzorul.

### 3 Atașați cârligul de perete (inclus) la difuzor.

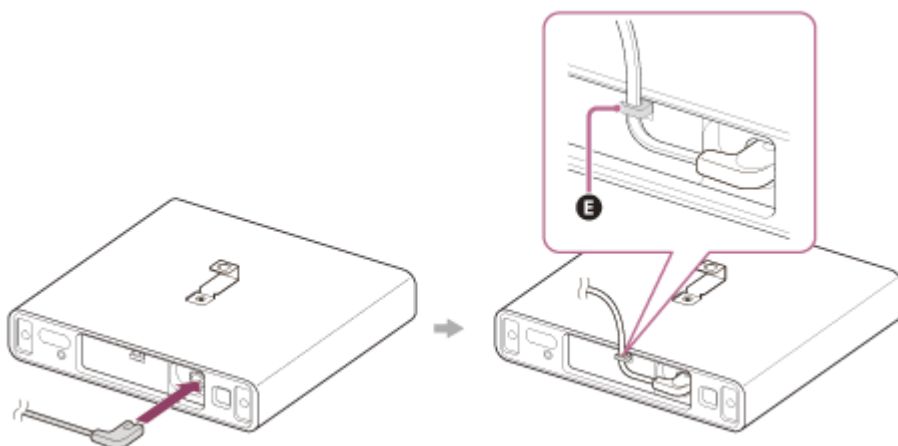
Utilizați șurubul scos la pasul 2.



- C** Șurub
- D** Cârlig de perete

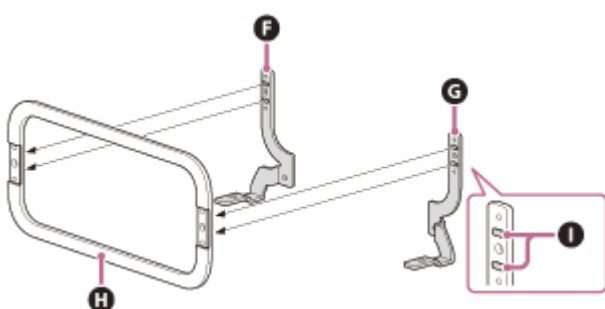
### 4 Conectați cablul de alimentare cu c.a. al difuzorului (inclus) la difuzor.

Fixați cablul de alimentare cu c.a. conectat la difuzor cu suportul pentru cablu din partea inferioară a difuzorului.



- E** Suport pentru cablu

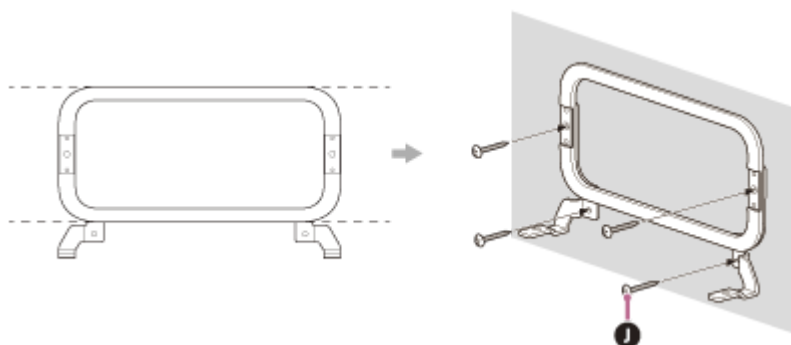
### 5 Introduceți acele consolelor de perete (S) și (D) (incluse) în orificiile bazei comune (inclusă) pentru a asambla suportul de montare pe perete.



- F** Consolă de perete (S)
- G** Consolă de perete (D)
- H** Bază comună
- I** Ace

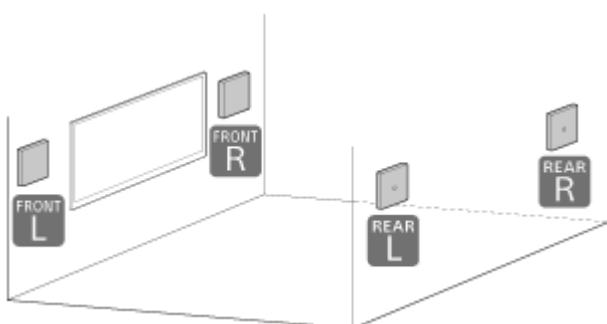
**6 Stabiliți poziția difuzorului pe perete și montați suportul de montare pe perete asamblat la pasul 5 în poziția stabilită.**

Fixați suportul de montare pe perete. Fixați cele 4 locuri indicate cu cele 4 șuruburi (neincluse) pregătite la pasul 1. Țineți bine consola de perete în timpul fixării, pentru a evita scăparea acesteia.



**J Șuruburi (neincluse)**

**7 Confirmați tipul difuzoarelor.**

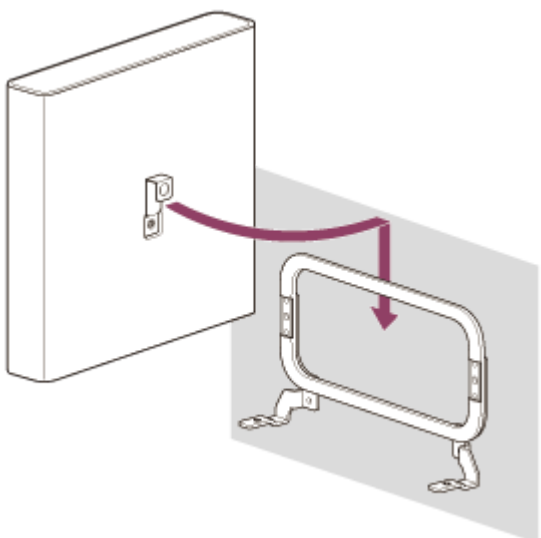


Verificați eticheta din partea inferioară a difuzorului pentru a vă asigura că aceasta corespunde cu poziția de montare a difuzorului.

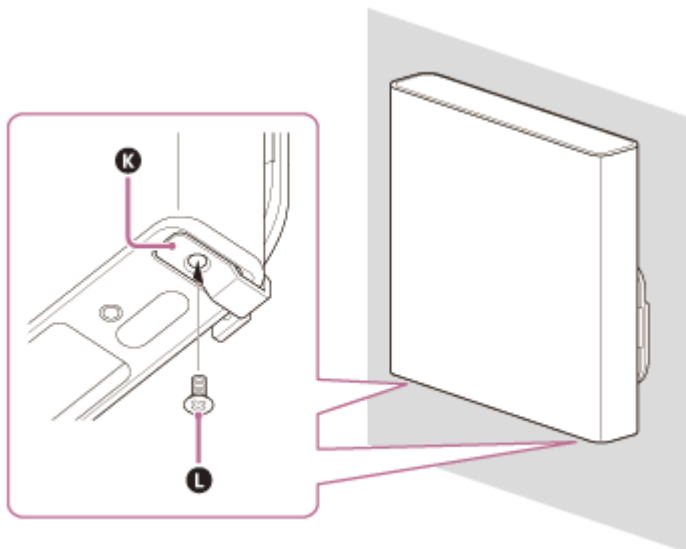
- **FRONT L**: Difuzor stânga față
- **FRONT R**: Difuzor dreapta față
- **REAR L**: Difuzor stânga spate
- **REAR R**: Difuzor dreapta spate

**8 Agățați difuzorul de suportul de montare pe perete.**

Agățați cârligul pentru perete pe spatele difuzorului de pe suportul de montare pe perete.



- 9 Aliniați pozițiile găurilor pentru șuruburi din partea inferioară a difuzorului cu găurile din suportul de montare pe perete, apoi fixați difuzorul pe suportul de montare pe perete prin strângerea șuruburilor (incluse).



- K** Suport de montare pe perete  
**L** Șurub

- 10 Conectați cablul de alimentare cu c.a. al difuzorului, care este conectat la difuzor, la o priză de c.a.

#### Notă

- Păstrați capacul îndepărtat la pasul 2, pentru a acoperi orificiul șurubului atunci când nu montați difuzorul pe un perete.

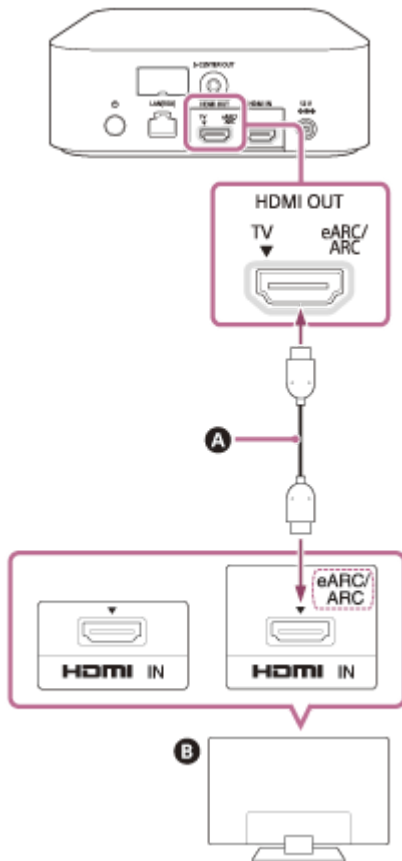
#### Subiect asociat

- [Conectarea la o priză de c.a.](#)

TP1001055186

## Conectarea la un TV

- 1** Conectați o mufă HDMI IN compatibilă cu ARC/eARC de pe televizor și mufa HDMI OUT (TV ARC/eARC) de pe sistemul de difuzoare cu cablul HDMI (inclus).



- A** HDMI cablu (inclus)  
**B** TV

- 2** Modificați setările televizorului astfel încât sunetul acestuia să poată fi redat prin sistemul de difuzoare.

În funcție de televizor, acest lucru poate fi setat automat atunci când sistemul de difuzoare este conectat. Pentru detalii, consultați instrucțiunile de utilizare a televizorului.

- 3** Activați eARC atât pentru sistemul de difuzoare, cât și pentru televizor.

Dacă televizorul care este conectat la sistemul de difuzoare este compatibil cu eARC/ARC, funcția eARC este disponibilă.

Pentru a vă bucura de formate audio de înaltă calitate, cum ar fi Dolby Atmos redat pe un dispozitiv extern conectat la televizor, asigurați-vă că setarea eARC este activată pe sistemul de difuzoare și pe televizor.

- Setarea eARC pentru TV: Consultați instrucțiunile de utilizare a televizorului.
- Setarea eARC pentru sistemul de difuzoare: Setarea este activată implicit.

- Asigurați-vă că ați introdus bine conectoarele.
- Activați funcția Comandă HDMI de pe televizor. Dacă funcția Comandă HDMI de pe televizor nu este activată, sunetul televizorului nu va fi emis din sistemul de difuzoare.
- Anumite caracteristici pot fi limitate prin activarea funcției eARC de pe televizor. De exemplu, este posibil ca sunetele de sistem și răspunsurile vocale să nu fie emise. Pentru detalii, consultați instrucțiunile de utilizare a televizorului.

TP1001495384

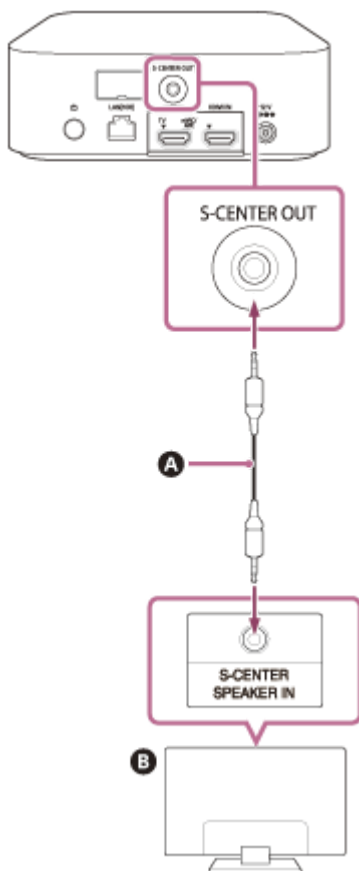
5-049-834-21(4) Copyright 2024 Sony Corporation

Sistem Home Theatre  
BRAVIA Theatre Quad

## Dacă televizorul dvs. are mufă S-CENTER SPEAKER IN

Partea centrală a sunetului sistemului de difuzoare poate fi emisă din televizor dacă sistemul este conectat la televizor folosind următoarea metodă.

- 1 Conectați sistemul de difuzoare la televizor folosind cablul HDMI (inclus).
- 2 Conectați mufa S-CENTER SPEAKER IN de pe televizor și mufa S-CENTER OUT de pe sistemul de difuzoare utilizând cablul pentru modul Difuzor central TV (inclus).



- A** Cablu pentru mod Difuzor central TV (inclus)  
**B** TV

### Notă

- Asigurați-vă că ați introdus bine conectoarele.

### Sugestie

- Dacă cablul pentru modul Difuzor central TV nu este suficient de lung, utilizați un cablu stereo mini disponibil la vânzare.

### Pentru emiterea sunetului din televizor

Accesați [Settings] - [Sound Settings] și activați [Acoustic Center Sync] de pe telecomanda din aplicație.

În funcție de semnalul de intrare, semnalul audio sau de setările câmpului sonor, este posibil ca sunetul să nu fie emis de televizor. Pentru detalii, consultați tabelul de mai jos.

○ : Sunetul este redat atât de sistemul de difuzoare, cât și de televizor.

–: Sunetul nu se aude din televizor. Sunetul este redat doar de sistemul de difuzoare.

Configurare	Intrare TV, HDMI: Conținut cu 2 canale	Intrare TV, HDMI: Conținut cu mai multe canale	Intrare BLUETOOTH, serviciul muzical, AirPlay
[Sound field](*) : Pornit și [Sound Field Setting](**): [360 Spatial Sound Mapping]	○	○	–
[Sound field](*) : Pornit și [Sound Field Setting](**): [Dolby Speaker Virtualizer], [DTS Neural:X]	–	–	–
[Sound field](*) : Oprit	–	○	–

\* Afișat pe telecomanda din aplicație.

\*\* Afișat prin atingerea [Settings] - [Sound Settings] - [Sound Field Setting] pe telecomanda din aplicație.

#### Subiect asociat

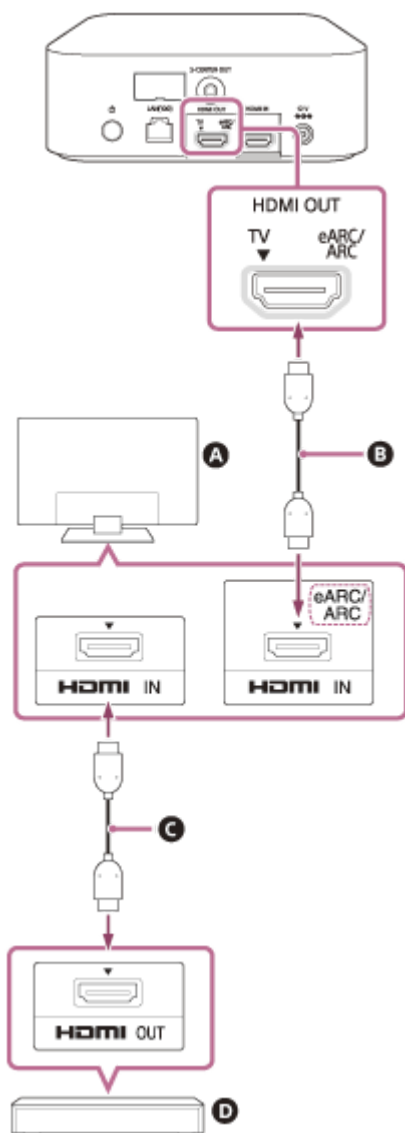
- [Conectarea la un TV](#)
- [Reglarea calității sunetului](#)
- [\[Sound Settings\]](#)

TP1001495385

## Conectarea unui dispozitiv AV

Poate fi redat conținut video 8K și audio de înaltă calitate, cum ar fi Dolby Atmos, Dolby TrueHD, DTS:X etc. prin conectarea unui dispozitiv AV (player Blu-ray Disc, set-top box, receptor prin cablu, receptor prin satelit, consolă de jocuri etc.) în următorul mod.

- 1 Conectați mufa HDMI OUT de pe dispozitivul AV și mufa HDMI IN de pe televizor cu un cablu HDMI (neinclus).
- 2 Conectați sistemul de difuzoare la televizor folosind cablul HDMI (inclus).

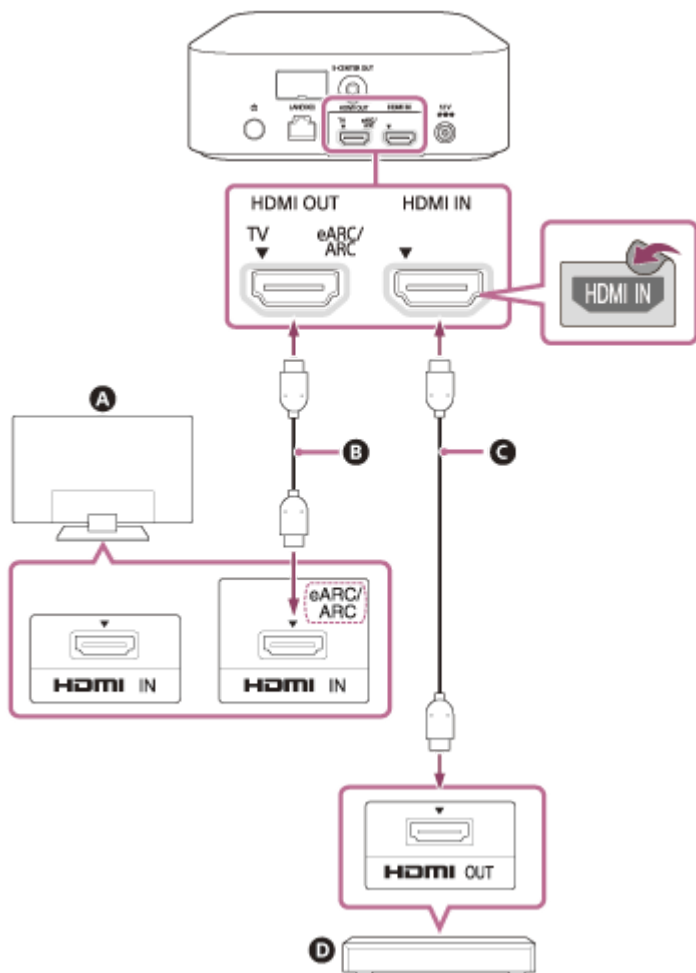


- A** TV
- B** HDMI cablu (inclus)
- C** HDMI cablu (neinclus)
- D** Dispozitiv AV cu player (Blu-ray Disc, set-top box, receptor prin cablu, receptor prin satelit, consolă de jocuri etc.)

Dispozitivul AV poate fi conectat direct la sistemul de difuzoare

Pentru a reda conținut 360 Reality Audio pe un dispozitiv AV, conectați-l direct la sistemul de difuzoare.  
Prin conectarea unui dispozitiv AV direct la sistemul de difuzoare, puteți reda pe sistemul de difuzoare formate audio de înaltă calitate, cum ar fi Dolby Atmos, chiar dacă televizorul nu este compatibil cu eARC.

1. Conectați sistemul de difuzoare la televizor folosind cablul HDMI (inclus).
2. Îndepărtați eticheta de pe mufa HDMI IN de pe sistemul de difuzoare.
3. Conectați mufa HDMI IN de pe sistemul de difuzoare și mufa HDMI OUT de pe dispozitivul AV folosind un HDMI cablu (neinclus).



- A** TV
- B** HDMI cablu (inclus)
- C** HDMI cablu (neinclus)
- D** Dispozitiv AV cu player (Blu-ray Disc, set-top box, receptor prin cablu, receptor prin satelit, consolă de jocuri etc.)

### Notă

- Asigurați-vă că ați introdus bine conectoarele.
- Pentru a viziona conținut 8K, televizorul și cablul HDMI trebuie să fie compatibile cu 8K. Pentru detalii, consultați instrucțiunile de utilizare a televizorului.
- Unele comenzi ale televizorului pot fi limitate. De exemplu, este posibil ca sunetele de sistem și răspunsurile vocale să nu fie emise. Consultați instrucțiunile de utilizare a televizorului.
- Tipul și numărul de dispozitive care pot să fie controlate cu funcția Comandă HDMI sunt limitate de standardul HDMI CEC, după cum urmează.
  - Dispozitive de înregistrare (recorder Blu-ray Disc, recorder DVD etc.): până la 3 dispozitive
  - Dispozitive de redare (player Blu-ray Disc, player DVD etc.): până la 3 dispozitive
  - Dispozitive asociate tunerului: până la 4 dispozitive
  - Sistem audio (receptor/căști): maximum 1 dispozitiv (folosit de sistemul de difuzoare)

## Sugestie

- Utilizați un cablu HDMI compatibil cu formatul video al dispozitivului care urmează să fie conectat și selectați formatul semnalului HDMI accesând [Settings] - [HDMI Settings] - [HDMI Signal Format] de pe telecomanda din aplicație.
- Pentru formate audio acceptate, consultați „Subiect asociat”.

---

## Subiect asociat

- [Conectarea la un TV](#)
- [Redarea conținutului 360 Reality Audio de pe dispozitivul AV conectat](#)
- [Formate audio acceptate](#)
- [Formate video HDMI compatibile](#)

TP1001495386

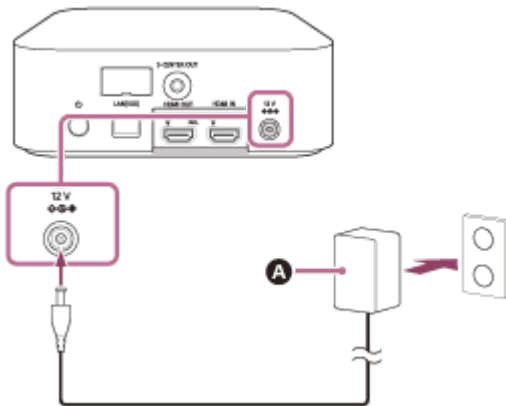
5-049-834-21(4) Copyright 2024 Sony Corporation

## Conectarea la o priză de c.a.

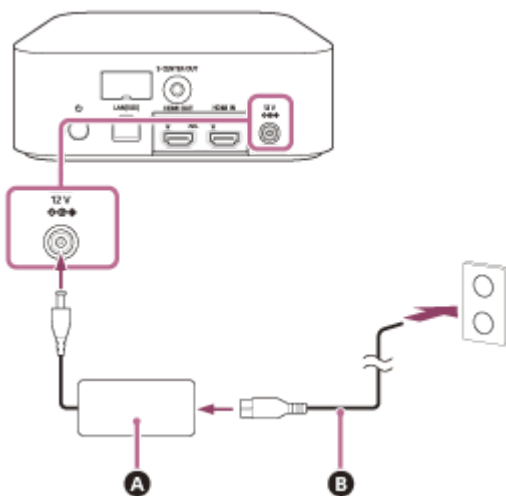
- 1 Conectați adaptorul de curent alternativ (inclus) și cablul de alimentare cu c.a. (inclus)(\*) la terminalul IN de c.c. de pe caseta de control, apoi conectați-le la o priză de c.a.

\* Cu excepția modelelor nord-americane

### Pentru modelele nord-americane

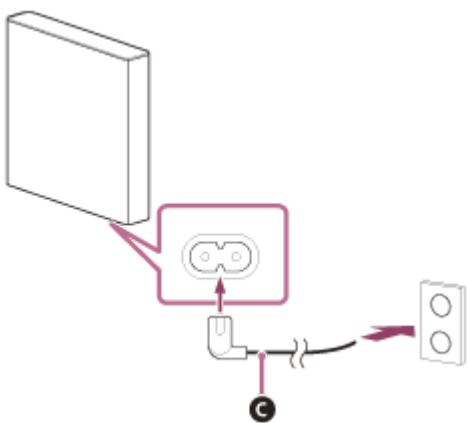


### Pentru alte modele



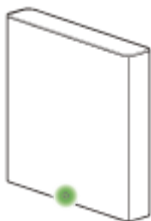
- A** Adaptor de curent alternativ. (inclus)
- B** Cablu de alimentare cu c.a. (inclus)

- 2 Conectați cablurile de alimentare cu c.a. pentru difuzor (incluse) la intrările de c.a. de pe cele 4 difuzoare, apoi conectați cablurile de alimentare cu c.a. la prizele de c.a.



**C Cablu de alimentare cu c.a. pentru difuzor (inclus)**

Când cablul de alimentare cu c.a. pentru difuzor este conectat la o priză de c.a., difuzorul pornește, iar indicatorul de alimentare de pe difuzor se aprinde intermitent în verde.



TP1001055188

## Efectuarea setărilor inițiale prin intermediul aplicației „Sony | BRAVIA Connect”

Pentru a seta sistemul de difuzoare, utilizați aplicația „Sony | BRAVIA Connect”.

- 1 Asigurați-vă că caseta de control și televizorul sunt conectate, precum și dacă caseta de control și difuzoarele sunt conectate la o sursă de alimentare.**
- 2 Descărcați și instalați aplicația „Sony | BRAVIA Connect” pe smartphone-ul dvs.**



- 3 Deschideți aplicația și urmăriți instrucțiunile afișate pe ecran pentru a finaliza configurarea.**

După pornirea casetei de control, aceasta se conectează automat la difuzoare, iar indicatoarele de alimentare de pe difuzoare se aprind în verde.

Dacă difuzorul nu este conectat la caseta de control, indicatorul de alimentare de pe difuzor începe să lumineze roșu. Consultați „[Dacă difuzoarele nu sunt conectate corect](#)” pentru instrucțiuni privind conectarea difuzorului la caseta de control.

### Subiect asociat

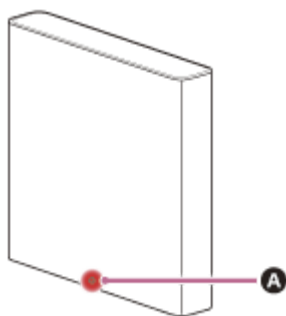
- [Conectarea la un TV](#)
- [Dacă televizorul dvs. are mufă S-CENTER SPEAKER IN](#)
- [Conectarea unui dispozitiv AV](#)
- [Conectarea la o priză de c.a.](#)

TP1001055189

Sistem Home Theatre  
BRAVIA Theatre Quad

## Dacă difuzoarele nu sunt conectate corect

Dacă difuzorul nu este conectat la caseta de control, indicatorul de alimentare de pe difuzor începe să lumineze roșu, iar instrucțiunile de conectare a sistemului apar pe ecranul aplicației. Conectați difuzorul la caseta de control urmând aceste instrucțiuni din aplicație.



### **A** Indicator alimentare

#### Sugestie

- Verificați starea conexiunii a difuzorului în [Settings] - [Wireless Speaker Settings] de pe telecomanda din aplicație.

#### Subiect asociat

- [Efectuarea setărilor inițiale prin intermediul aplicației „Sony | BRAVIA Connect”](#)
- [\[Easy Initial Setup\]](#)
- [\[Wireless Speaker Settings\]](#)

TP1001495387

Sistem Home Theatre  
BRAVIA Theatre Quad

## Ascultarea sunetului TV

Utilizați telecomanda din aplicație după cum urmează.

- 1 Atingeți zona de comutare informații de redare/intrare din partea superioară a ecranului pentru a comuta intrarea la [TV].**

Dacă telecomanda din aplicație care poate opera sistemul de difuzoare și este afișat BRAVIA, nu este necesar să acționați comutarea între intrări a sistemului de difuzoare. Intrarea audio a sistemului de difuzoare comută în concordanță cu conținutul afișat pe TV.

- 2 Reglați volumul.**

### Pentru a opera folosind telecomanda inclusă

1. Apăsați INPUT (Input) pentru a afișa [TV] pe afișajul panoului frontal de pe caseta de control.
2. Reglați volumul.

#### Notă

- Dacă nu există imagine când intrarea TV (eARC/ARC) este selectată, alegeți canalul TV favorit cu ajutorul telecomenzii TV-ului.
- În funcție de ordinea în care porniți televizorul sau sistemul de difuzoare, acesta din urmă poate fi în modul silențios, iar [MUTING] apare pe afișajul panoului frontal de pe caseta de control. În acest caz, porniți mai întâi televizorul, apoi sistemul de difuzoare.

TP1001055190

Sistem Home Theatre  
BRAVIA Theatre Quad

## Redarea dispozitivului AV conectat

Utilizați telecomanda din aplicație după cum urmează.

**1 Atingeți zona de comutare informații de redare/intrare din partea superioară a ecranului pentru a comuta intrarea la [HDMI].**

Dacă telecomanda din aplicație care poate opera sistemul de difuzoare și este afișat BRAVIA, nu este necesar să acționați comutarea între intrări a sistemului de difuzoare. Intrarea audio a sistemului de difuzoare comută în concordanță cu conținutul afișat pe TV.

**2 Reglați volumul.**

### Pentru a opera folosind telecomanda inclusă

1. Apăsați INPUT (Input) pentru a afișa [HDMI] pe afișajul panoului frontal de pe caseta de control.
2. Reglați volumul.

#### Notă

- Dacă nu recepționați imagine de la dispozitivul conectat la mufa HDMI IN a sistemului de difuzoare, apăsați butonul de redare de pe dispozitivul conectat.
- Dacă nu recepționați imagine de la dispozitivul conectat sau aceasta nu este afișată corect, accesați [Settings] - [HDMI Settings] și modificați setările [HDMI Signal Format] de pe telecomanda din aplicație.
- Asigurați-vă că sistemul de difuzoare este conectat la un dispozitiv care este în conformitate cu HDCP (High-bandwidth Digital Content Protection). Pentru detalii, consultați instrucțiunile de utilizare incluse cu dispozitivul conectat.
- Dacă conținutul HDR nu poate fi redat în interval dinamic ridicat, verificați setările televizorului sau ale dispozitivului conectat la sistemul de difuzoare. Pentru detalii, consultați instrucțiunile de utilizare incluse cu televizorul sau dispozitivul conectat.
- În funcție de setarea [HDMI Signal Format], este posibil ca un dispozitiv AV să nu poată reda conținut HDR în format HDR. Accesați [Settings] - [HDMI Settings] și modificați setările [HDMI Signal Format] de pe telecomanda din aplicație pentru a acomoda formatul video acceptat de dispozitivul AV.
- Dacă imaginea și sunetul dispozitivului conectat la sistemul de difuzoare nu sunt redade de televizor atunci când sistemul este oprit, accesați [Settings] - [HDMI Settings] - [Signal Pass Through] și setați-l la [Auto] sau [On] de pe telecomanda din aplicație.

### Subiect asociat

- [\[HDMI Settings\]](#)

TP1001495388

Sistem Home Theatre  
BRAVIA Theatre Quad

## Reglarea calității sunetului

Puteți efectua următoarele reglaje pentru calitatea sunetului de pe telecomanda din aplicație sau de pe telecomanda inclusă.

### Utilizarea ecranului de telecomandă din aplicație

Când o aplicație compatibilă cu BRAVIA este conectată la sistemul de difuzoare folosind un cablu HDMI selectați [Picture & Sound].

- **[Sound field]**  
Redă sunet cu efectul de sunet surround. Puteți utiliza setarea aceasta pentru a vă bucura din plin de sunetul surround.
- **[Voice mode]**  
Accentuează dialogul și îl face mai ușor de auzit.
- **[Voice Zoom]**  
Această funcție este activată când este conectat un TV Sony compatibil cu funcția de asociere a sistemului de difuzoare. Atunci când intrarea TV este selectată pe sistemul de difuzoare, voice zoom funcționează în locul modului voce.  
Voice zoom poate ajusta doar volumul vocii umane fără să modifice volumul general. Volumul vocii prezentatorului de știri poate fi reglat mai tare pentru a fi mai ușor de auzit, iar volumul vocii poate fi reglat mai încet pentru transmisiunile sportive în direct sau alte situații în care comentariile sau comentariile de tip play-by-play sunt prea puternice.
- **[Night mode]**  
Redă sunet clar chiar și la volum redus, fiind potrivit pentru a fi utilizat noaptea târziu, și presupune claritate a dialogului și pierderi minimale de fidelitate.

### Utilizarea telecomenzii incluse

De fiecare dată când apăsați un buton de pe telecomanda inclusă, setarea se modifică și apare pe afișajul panoului frontal de pe caseta de control.

- **SOUND FIELD (Sound field)**  
Redă sunet cu efectul de sunet surround. Puteți utiliza setarea aceasta pentru a vă bucura din plin de sunetul surround.  
[SF.ON]: Efectul de câmp sonor este activat.  
[SF.OFF]: Efectul de câmp sonor este dezactivat.
- **VOICE (Voice mode)**  
Accentuează dialogul și îl face mai ușor de auzit.  
Voice zoom reglează volumul vocii umane când este conectat un TV compatibil cu funcția de asociere a sistemului de difuzoare. Când voice zoom este activat, va seta ultima valoare selectată din meniul TV-ului sau de pe telecomanda din aplicație.  
[Vo.ON]: Modul voce este activat.  
[Vo.OFF]: Modul voce este dezactivat.
- **NIGHT (Night mode)**  
Redă sunet clar chiar și la volum redus, fiind potrivit pentru a fi utilizat noaptea târziu, și presupune claritate a dialogului și pierderi minimale de fidelitate.

[N.ON]: Modul nocturn este activat.

[N.OFF]: Modul nocturn este dezactivat.

### Notă

- Efectul de câmp sonor nu este disponibil pe parcursul redării tonului de test.
- Dacă [Sound Field Setting] este setat la [Dolby Speaker Virtualizer] și efectul de câmp sonor este activat, modul voce este dezactivat. (\*)
- În funcție de combinația dintre setarea efectului de câmp sonor (\*) și conținut, este posibil ca efectul [Sound Field Optimization] (\*\*) să nu fie aplicat.
- Senzația de prezență care poate fi obținut prin procesarea sunetului surround poate varia în funcție de conținutul redat.
- Când redați audio multicanal, verificați setarea ieșirii audio digitale de pe dispozitivul conectat la sistemul de difuzoare. Pentru detalii, consultați instrucțiunile de utilizare incluse cu dispozitivul conectat.
- Este posibil ca unele difuzoare să nu redea sunet, în funcție de conținut sau de setarea efectului de câmp sonor(\*).
- Modul nocturn se dezactivează automat când sistemul de difuzoare este oprit.
- Verificați URL-ul de mai jos pentru TV-urile compatibile cu funcția de asociere a sistemului de difuzoare.  
[https://www.sony.net/hav\\_faq](https://www.sony.net/hav_faq)
- Voice zoom este posibil să nu funcționeze, în funcție de setarea TV-ului sau a conținutului.

\* Setarea pornit/oprit a efectului de câmp sonor și setarea afișată după atingerea [Settings] - [Sound Settings] - [Sound Field Setting] pe telecomanda din aplicație.

\*\* Afișată când atingeți [Settings] - [Sound Settings] - [Sound Field Optimization] pe ecranul telecomanda din aplicație.

---

### Subiect asociat

- [\[Sound Settings\]](#)

TP1001055191

5-049-834-21(4) Copyright 2024 Sony Corporation

Sistem Home Theatre  
BRAVIA Theatre Quad

## Ascultarea muzicii prin asocierea dispozitivului BLUETOOTH conectat pentru prima dată

Pentru a utiliza funcția BLUETOOTH, sistemul de difuzoare și dispozitivul BLUETOOTH trebuie asociate în prealabil. Asocierea este procesul de înregistrare reciprocă a dispozitivelor în prealabil.

### 1 Porniți dispozitivul BLUETOOTH.

### 2 Comutați intrarea la [Bluetooth] de pe telecomanda din aplicație.

Dacă un alt dispozitiv BLUETOOTH este deja conectat la sistemul de difuzoare, selectați [Connect to other devices].

Sistemul de difuzoare intră în modul de asociere și [PAIRING] apare pe afișajul panoului frontal de pe caseta de control prin comutarea la intrarea [Bluetooth].

### 3 Căutați sistemul de difuzoare pe dispozitivul BLUETOOTH efectuând operațiunea de asociere.

Lista dispozitivelor BLUETOOTH detectate de dispozitivul BLUETOOTH apare pe ecranul dispozitivului BLUETOOTH.

Pentru a afla cum să efectuați asocierea cu dispozitivul BLUETOOTH, consultați instrucțiunile de utilizare ale dispozitivului BLUETOOTH.

### 4 Selectați sistemul de difuzoare(\*) din lista de dispozitive afișată pe ecranul dispozitivului BLUETOOTH și înregistrați sistemul de difuzoare și dispozitivul BLUETOOTH.

Dacă este cerută o cheie de acces, introduceți „0000”.

\* BRAVIA Theatre Quad sau denumirea dispozitivului setată la [Unit Name].


### 5 Confirmați pe ecranul pentru telecomandă din aplicație că sistemul de difuzoare și dispozitivul BLUETOOTH sunt conectate prin funcția de BLUETOOTH.

Denumirea dispozitivului conectat BLUETOOTH apare pe afișajul panoului frontal de pe caseta de control.

### 6 Începeți redarea audio cu aplicația de muzică de pe dispozitivul BLUETOOTH conectat.

Sunetul este redat de sistemul de difuzoare.

### 7 Reglați volumul.

Reglați volumul sistemului de difuzoare folosind ecranul pentru telecomandă din aplicație, aplicația de redare a muzicii sau  (Volume) +/- de pe telecomanda inclusă.

Redați sau întrerupeți conținutul prin apăsarea pictogramei pentru redare de pe ecranul pentru telecomandă din aplicație.

#### Notă

- Dacă asocierea eșuează, încercați următoarele operațiuni de pe dispozitivul BLUETOOTH.
  - Acceptare solicitare de asociere.

- Dacă a fost atins numărul maxim de dispozitive asociate cu dispozitivul BLUETOOTH, eliminați orice dispozitiv care nu este necesar.
- Dacă sistemul de difuzoare a fost reinițializat, ștergeți informațiile de asociere ale sistemului de difuzoare de pe dispozitivul BLUETOOTH și relați asocierea.

### Sugestie

- Dacă nu există niciun dispozitiv BLUETOOTH asociat (când utilizați sistemul de difuzoare imediat după achiziționare etc.), sistemul intră în modul de asociere când intrarea este schimbată la [Bluetooth].
- Efectuați asocierea pentru un al doilea dispozitiv BLUETOOTH sau dispozitive ulterioare.

---

### Subiect asociat

- [Pornirea sau oprirea funcției wireless](#)
- [Reinițializarea sistemului de difuzoare](#)

TP1001055105

## Ascultarea muzicii de pe dispozitivul BLUETOOTH asociat

### 1 Activați funcția BLUETOOTH de pe dispozitivul BLUETOOTH.

### 2 Comutați intrarea la [Bluetooth] de pe telecomanda din aplicație.

Sistemul de difuzoare se reconectează automat la dispozitivul BLUETOOTH la care s-a conectat cel mai recent. Dacă un alt dispozitiv BLUETOOTH este deja conectat la sistemul de difuzoare, selectați [Connect to other devices]. Apoi utilizați dispozitivul BLUETOOTH pe care doriți să îl conectați la sistemul de difuzoare pentru a selecta sistemul de difuzoare ca fiind dispozitivul de conexiune pentru funcția BLUETOOTH.

### 3 Începeți redarea audio cu aplicația de muzică de pe dispozitivul BLUETOOTH conectat.

Sunetul este redat de sistemul de difuzoare.

### 4 Reglați volumul.

Reglați volumul sistemului de difuzoare prin intermediul ecranului de telecomandă din aplicație sau al aplicației de redare a muzicii.

Redați sau întrerupeți conținutul prin apăsarea pictogramei pentru redare de pe telecomanda din aplicație.

## Pentru a opera folosind telecomanda inclusă

1. Activați funcția BLUETOOTH de pe dispozitivul BLUETOOTH.
2. Apăsați INPUT pentru a selecta intrarea BLUETOOTH.

Sistemul de difuzoare se reconectează automat la dispozitivul BLUETOOTH la care s-a conectat cel mai recent.

Dacă nu vă puteți conecta la dispozitivul BLUETOOTH pe care l-ați folosit la pasul 1, selectați [Connect to other devices] de pe telecomanda din aplicație. Apoi utilizați dispozitivul BLUETOOTH pe care l-ați folosit la pasul 1 pentru a selecta sistemul de difuzoare ca fiind dispozitivul de conexiune pentru funcția BLUETOOTH.

3. Începeți redarea audio cu aplicația de muzică de pe dispozitivul BLUETOOTH conectat.
4. Reglați volumul.

### Sugestie

- Dacă nu a fost stabilită o conexiune BLUETOOTH între sistemul de difuzoare și dispozitivul BLUETOOTH, selectați sistemul de difuzoare de pe dispozitivul BLUETOOTH.
- În cazul în care apar întârzieri ale sunetului, problema poate fi remediată setând [Settings] - [Bluetooth Settings] - [Bluetooth Connection Quality] la [Priority on Stable Connection] de pe telecomanda din aplicație.

## Pentru a deconecta dispozitivul BLUETOOTH

Utilizați una dintre metodele următoare pentru a-l deconecta.

- Dezactivați funcția BLUETOOTH de pe dispozitivul BLUETOOTH.
- Opriți sistemul de difuzoare sau dispozitivul BLUETOOTH.

---

---

**Subiect asociat**

- [Pornirea sau oprirea funcției wireless](#)





TP1001055045

5-049-834-21(4) Copyright 2024 Sony Corporation

Sistem Home Theatre  
BRAVIA Theatre Quad

## Pornirea sau oprirea funcției wireless

Funcția wireless este pornită implicit.

- Apăsați INPUT (Input),  (Volume) –, și  (mod silențios) de pe telecomanda inclusă în această ordine pentru a dezactiva funcțiile BLUETOOTH și LAN wireless. [RFOFF] apare pe afișajul panoului frontal de pe caseta de control.
- Apăsați INPUT (Input),  (Volume) –, și  (mod silențios) de pe telecomanda inclusă în această ordine pentru a activa funcțiile BLUETOOTH și LAN wireless. [RF ON] apare pe afișajul panoului frontal de pe caseta de control.

### Notă

- Nu puteți efectua următoarele operațiuni când funcția wireless este dezactivată:
  - Asocierea și/sau conectarea cu dispozitivul BLUETOOTH.
  - Utilizarea „Sony | BRAVIA Connect”.
  - Redarea muzicii în rețea prin LAN wireless.
- Dacă funcția wireless este dezactivată, modul [Network/Bluetooth Standby] este dezactivat automat. (Numai modelele europene)

TP1001055047

Sistem Home Theatre  
BRAVIA Theatre Quad

## Despre 360 Reality Audio

---

Sistemul de difuzoare este compatibil cu 360 Reality Audio.

360 Reality Audio este o nouă experiență muzicală care folosește tehnologia acustică spațială bazată pe obiect de la Sony pentru a crea un câmp sonor realist, care dă impresia că sunteți într-un spațiu în care un artist cântă live.

Pentru detalii, consultați următorul URL.

<https://www.sony.net/360RA/>

---

### Subiect asociat

- [Redarea conținutului 360 Reality Audio de pe dispozitivul AV conectat](#)

TP1001495397

Sistem Home Theatre  
BRAVIA Theatre Quad

## Redarea conținutului 360 Reality Audio de pe dispozitivul AV conectat

Conținut 360 Reality Audio poate fi redat de pe sistemul de difuzoare prin conectarea unui dispozitiv AV compatibil cu 360 Reality Audio la sistemul de difuzoare.

- 1 **Conectați un dispozitiv AV compatibil cu 360 Reality Audio la mufa HDMI IN de pe sistemul de difuzoare.**
- 2 **Atingeți zona de comutare informații de redare/intrare din partea superioară a ecranului de telecomandă din aplicație pentru a comuta intrarea la [HDMI].**
- 3 **Redați conținut compatibil cu 360 Reality Audio prin intermediul dispozitivului AV conectat.**

### Pentru a opera folosind telecomanda inclusă

1. Conectați un dispozitiv AV compatibil cu 360 Reality Audio la mufa HDMI IN de pe sistemul de difuzoare.
2. Apăsăți INPUT (Input) pentru a afișa [HDMI] pe afișajul panoului frontal de pe caseta de control.
3. Redați conținut compatibil cu 360 Reality Audio prin intermediul dispozitivului AV conectat.

#### Sugestie

- Pentru detalii privind dispozitivele AV compatibile cu 360 Reality Audio, consultați următorul URL.  
<https://www.sony.net/360RA/#speakers>

### Subiect asociat

- [Conectarea unui dispozitiv AV](#)

TP1001495396

Sistem Home Theatre  
BRAVIA Theatre Quad

## Utilizarea Spotify

Puteți selecta muzică pe aplicația Spotify pentru a o reda pe sistemul de difuzoare.

### Ascultarea de muzică pe sistem folosind funcția „Spotify Connect”

Use your phone, tablet or computer as a remote control for Spotify. Go to [spotify.com/connect](https://spotify.com/connect) to learn how.

#### Sugestie

- Dacă [Settings] - [System Settings] - [Network/Bluetooth Standby] este setat la [Off] de pe telecomanda din aplicație, redarea nu poate începe în timp ce sistemul de difuzoare este în modul standby. Dacă este setat la [On], sistemul de difuzoare iese din modul standby și redă muzică.

### Reluarea redării de muzică ascultată pe un dispozitiv mobil

**1** Apăsați **INPUT (Input)** pentru a afișa **[SPOTIFY]** pe afișajul panoului frontal de pe caseta de control.

Dacă ați ascultat muzică de la Spotify pe sistemul de difuzoare, redarea de muzică ascultată pe Spotify este reluată.

#### Notă


- Este posibil ca aplicația Spotify să nu fie disponibilă în anumite țări/regiuni.

TP1001495390

Sistem Home Theatre  
BRAVIA Theatre Quad

## Utilizarea AirPlay

Sistemul de difuzoare este compatibil cu AirPlay. Conținutul muzical poate fi selectat pe un dispozitiv iOS, cum ar fi iPhone, iPad sau iPod touch și să îl redați în flux pe sistemul de difuzoare.

- 1 Conectați dispozitivul iOS prin Wi-Fi la aceeași rețea ca sistemul de difuzoare.**
- 2 Redați în flux muzica pe care o doriți pe dispozitivul iOS.**
- 3 Afișați pictograma AirPlay (  ) pe dispozitivul iOS și apăsați pe ea.**
- 4 Selectați sistemul de difuzoare ca difuzor la care să redați în flux de pe dispozitivul iOS.**  
Muzica este redată pe sistemul de difuzoare.

### Sugestie

- Puteți reda muzică în flux pe mai multe difuzoare selectând alte difuzoare împreună cu sistemul de difuzoare.
- Dacă [Settings] - [System Settings] - [Network/Bluetooth Standby] este setat la [Off] de pe telecomanda din aplicație, redarea nu poate începe în timp ce sistemul de difuzoare este în modul standby. Dacă este setat la [On], sistemul de difuzoare iese din modul standby și redă muzică.

### Redarea în flux a muzicii pe sistemul de difuzoare prin comenzi vocale la Siri

Dacă adăugați un sistem de difuzoare la aplicația principală de pe dispozitivul iOS, puteți reda muzică în flux la sistemul de difuzoare prin comenzi vocale către Siri.

### Notă

- Deoarece difuzorul nu are un microfon, nu puteți folosi comenzile vocale pentru a opera sistemul de difuzoare.
- Nu toate caracteristicile Siri sunt disponibile pentru sistemul de difuzoare.

TP1001495391

Sistem Home Theatre  
BRAVIA Theatre Quad

## Utilizarea sistemului de difuzoare prin sincronizarea cu un televizor (funcția Comandă HDMI)

Comenzile sistemului de difuzoare, cum ar fi pornirea/oprirea sau reglarea volumului, pot fi sincronizate cu cele ale unui televizor folosind un cablu HDMI pentru a conecta sistemul de difuzoare la un televizor compatibil cu funcția Comandă HDMI.

### Despre funcția Comandă HDMI

Funcția Comandă HDMI este o funcție care sincronizează dispozitivele conectate printr-un cablu HDMI (High-Definition Multimedia Interface), permițând astfel utilizarea acestora în simultan.

Deși această funcție este acceptată de dispozitive compatibile cu funcția Comandă HDMI, este posibil să nu meargă dacă sunt conectate alte dispozitive decât cele produse de Sony.

### Pregătirea pentru utilizarea sistemului de difuzoare prin sincronizarea cu un televizor

Activați setările funcției Comandă HDMI pentru televizorul conectat la sistemul de difuzoare folosind un cablu HDMI. Funcția Comandă HDMI a sistemului de difuzoare este activată implicit.

#### Notă

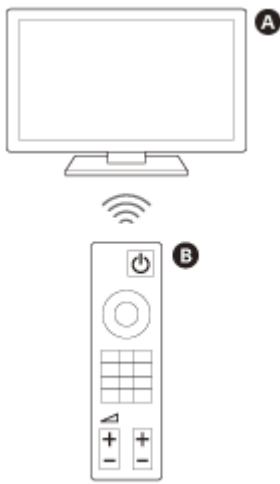
- Televizorul trebuie să fie compatibil cu funcția Comandă HDMI. Pentru detalii, consultați instrucțiunile de utilizare a televizorului.
- Verificați setările difuzorului televizorului. Alimentarea sistemului de difuzoare se sincronizează cu setările difuzorului televizorului. Pentru detalii, consultați instrucțiunile de utilizare a televizorului.
- În funcție de televizor, dacă sunetul acestuia a fost redat anterior de difuzoarele televizorului, este posibil ca sistemul de difuzoare să nu pornească simultan cu pornirea televizorului, chiar dacă acesta din urmă este pornit.

#### Sugestie

- Dacă conectați un dispozitiv precum un player Blu-ray Disc la un televizor prin intermediul unui cablu HDMI, activați funcția Comandă HDMI pe dispozitiv.
- Pentru a activa funcția Comandă HDMI a unui televizor sau a unui player Blu-ray Disc, consultați instrucțiunile de utilizare.
- Dacă activați funcția Comandă HDMI („BRAVIA Sync”) atunci când folosiți un televizor fabricat de Sony, și funcția Comandă HDMI a sistemului de difuzoare este activată automat.
- Setările funcției Comandă HDMI a sistemului de difuzoare pot fi modificate accesând [Settings] - [HDMI Settings] - [Control for HDMI] de pe telecomanda din aplicație.

### Pornirea/oprirea sau reglarea volumului cu ajutorul unei telecomenzi TV

Când porniți/opriți televizorul sau reglați volumul cu ajutorul telecomenzii TV, alimentarea sau reglajul volumului sistemului de difuzoare sunt sincronizate.



- A** TV
- B** Telecomandă TV

## Sincronizarea alimentării

Când televizorul este pornit, sistemul de difuzoare pornește automat. Când opriți televizorul, sistemul de difuzoare se oprește automat.

### Notă

- Dacă sistemul de difuzoare este oprit înainte de a opri televizorul, este posibil ca sistemul de difuzoare să nu pornească automat la următoarea pornire a televizorului. În acest caz, urmați instrucțiunile de mai jos.
  - Selectați sistemul de difuzoare ca fiind dispozitivul de ieșire pentru sunet din meniul televizorului.
  - Dacă utilizați un televizor Sony, porniți sistemul de difuzoare atunci când televizorul este pornit.

## Reglarea volumului

Sunetul televizorului este redat automat de sistemul de difuzoare. Volumul sistemului de difuzoare poate fi reglat folosind telecomanda televizorului.

## Redarea printr-o singură atingere

Sistemul de difuzoare și televizorul pornesc automat atunci când este redat conținut pe un player Blu-ray Disc conectat la sistemul de difuzoare sau atunci când este efectuată o operațiune cum ar fi apăsarea butonului PS de pe un controler PlayStation®5.

### Notă

- În funcție de televizor, dacă [Settings] - [HDMI Settings] - [Signal Pass Through] este setat la [Auto] sau [On] de pe telecomanda din aplicație, iar sunetul televizorului a fost emis ultima dată din difuzoarele acestuia, este posibil ca sistemul de difuzoare să nu pornească, iar sunetul și imaginea să fie emise pe televizor, chiar și atunci când este redat conținut de pe dispozitiv.

---

## Subiect asociat

- [\[HDMI Settings\]](#)

TP1001055048

Sistem Home Theatre  
BRAVIA Theatre Quad

## Utilizarea sistemului de difuzoare prin sincronizarea cu un televizor compatibil cu funcția „BRAVIA Sync”

„BRAVIA Sync” este o funcție extinsă dezvoltată de Sony, care se bazează pe funcția Comandă HDMI. Prin utilizarea unui cablu HDMI pentru conectarea dispozitivelor compatibile cu „BRAVIA Sync”, cum ar fi un televizor sau un player Blu-ray Disc, puteți controla dispozitivele sincronizându-le unul cu altul.

### Utilizarea „BRAVIA Sync”

Activați funcția Comandă HDMI de pe dispozitivul Sony pentru a activa „BRAVIA Sync”.

## Ce puteți face cu „BRAVIA Sync”

### Funcția Comandă HDMI

- Sincronizarea alimentării
- Reglarea volumului
- Redarea printr-o singură atingere

### Subiect asociat

- [Utilizarea sistemului de difuzoare prin sincronizarea cu un televizor \(funcția Comandă HDMI\)](#)
- [\[HDMI Settings\]](#)

TP1001055049

Sistem Home Theatre  
BRAVIA Theatre Quad

## [Wireless Speaker Settings]

---

Acestea sunt setările pentru conexiunea difuzoarelor incluse sau a subwooferului opțional.  
Următoarele elemente de setare apar atingând [Settings] - [Wireless Speaker Settings] pe telecomanda din aplicație.

### Verificarea stării difuzorului wireless

Utilizată pentru a verifica starea conexiunii difuzoarelor conectate la sistemul de difuzoare de pe ecranul aplicației.

### [Wireless Speaker Connection]

Utilizată pentru a configura setările de conexiune pentru un subwoofer opțional. O puteți utiliza și pentru a înlocui un subwoofer conectat cu unul nou.

### [Wireless Channel]

În mod normal este setată la [Auto] (este selectat automat cel mai potrivit canal pentru comunicarea wireless). În cazul în care există probleme cu sunetul, situația poate fi îmbunătățită prin repararea canalului.

### [Wireless Playback Quality]

Utilizată pentru a seta calitatea de redare wireless a celor 4 difuzoare incluse și a subwooferului opțional.

TP1001055055

Sistem Home Theatre  
BRAVIA Theatre Quad

## **[Sound Settings]**

---

Acestea sunt setările pentru redarea audio.

Următoarele elemente de setare apar atingând [Settings] - [Sound Settings] pe telecomanda din aplicație.

### **[Sound Field Optimization]**

Optimizează efectul de câmp sonor. Urmăți instrucțiunile afișate pe ecran.

### **[Sound Field Setting]**

Utilizată pentru selectarea tipului de efect de sunet surround. Pentru a vă bucura de efectul câmpului sonor selectat, activați funcția de câmp sonor de pe telecomanda inclusă sau de pe telecomanda din aplicație.

### **[Height of Sound Field]**

Reglează înălțimea întregului câmp sonor pentru a îmbunătăți senzația de unitate dintre imagine și sunet.

### **[Acoustic Center Sync]**

Redă sunet de la televizor prin difuzorul central al sistemului de difuzoare prin conectarea acestuia la televizor prin cablul HDMI inclus și cablul pentru mod Difuzor central TV inclus. Setări [Control for HDMI] la [On].

### **[Sound output check]**

Utilizat pentru a verifica redarea audio cu setările actuale și dacă fiecare difuzor emite sunet în mod constant.

### **[DSEE Ultimate]**

Redă muzică comprimată cu acuratețe la o scară superioară cu ajutorul tehnologiei AI.

### **[Audio DRC]**

Comprimă intervalul dinamic (intervalul dintre părțile mai puternice și cele mai joase) al semnalului audio, pentru a face sunetele joase să fie mai ușor de auzit.

### **[DTS Dialog Control]**

Volumul dialogului este reglat în timpul redării de conținut compatibil cu funcția de control al dialogului DTS:X.

### **[A/V Sync]**

Ajustează întârzierea dintre imagine și sunet.

### **[Automatically adjust volume]**

Reduce modificările de volum cauzate de semnalul de intrare. Această funcție este eficientă atunci când volumul unei reclame este mai mare decât cel al postului TV.

## [IMAX Enhanced Mode]

Reglați automat sunetul pentru a se alinia cu intenția creatorului atunci când redați conținut IMAX Enhanced. Pentru a vă bucura de IMAX® Enhanced sunt necesare difuzoarele opționale. Pentru detalii, consultați următorul URL.  
<https://www.sony.net/comp-home/>

---

### Subiect asociat

- [Telecomandă inclusă](#)
- [Ecranul de telecomandă din aplicație](#)
- [Dacă televizorul dvs. are mufă S-CENTER SPEAKER IN](#)
- [\[HDMI Settings\]](#)

TP1001055051

Sistem Home Theatre  
BRAVIA Theatre Quad

## [HDMI Settings]

Acestea sunt setările pentru HDMI.

Următoarele elemente de setare apar atingând [Settings] - [HDMI Settings] pe telecomanda din aplicație.

### [Control for HDMI]

Când funcția Comandă HDMI este activată, puteți utiliza dispozitivele conectate între ele printr-un cablu HDMI și să auziți sunetul ARC de la televizor.

### [TV Power Off Link]

Atunci când televizorul este oprit, și sistemul de difuzoare este oprit prin sincronizarea cu alimentarea televizorului. Setati [Control for HDMI] la [On].

### [Signal Pass Through]

Trimite semnal HDMI la televizor chiar și atunci când sistemul de difuzoare este oprit.

### [eARC]

Când un televizor compatibil cu eARC este conectat, activați această setare pentru a activa funcția eARC. Când un televizor compatibil cu ARC (dar nu și cu eARC) este conectat, funcția ARC operează indiferent de această setare. Când activați eARC, verificați configurarea funcției eARC a televizorului. Pentru detalii, consultați instrucțiunile de utilizare a televizorului.

### [HDMI Signal Format]

Utilizată pentru a seta formatul video care poate fi recepționat. Dacă imaginea și sunetul dispozitivului care este conectat la sistemul de difuzoare nu sunt redade corespunzător, schimbați setarea.

#### Notă

- Dacă formatul video selectat pentru această setare nu este emis, este posibil ca specificațiile și setările semnalului video ale televizorului dvs. să nu corespundă cu cele ale sistemului de difuzoare. Verificați specificațiile pentru intrarea video și setările televizorului dumneavoastră. Pentru specificațiile și setările TV, consultați instrucțiunile de utilizare ale TV-ului.
- Dacă imaginea și sunetul nu funcționează atunci când [Enhanced format (4K120, 8K)] este setat, setați la [Enhanced format] sau [Standard format].
- Dacă imaginea și sunetul nu funcționează atunci când [Enhanced format] este setat, setați la [Standard format].
- Pentru detalii cu privire la formatele video care pot fi recepționate și la tipul de cablu HDMI care poate fi utilizat, consultați „[Formate video HDMI compatibile](#)”.
- Funcția VRR/ALLM/SBTM este asociată cu această setare și este activată atunci când [Enhanced format (4K120, 8K)] (setarea implicită) este setată.

### [Video output for PIP/PBP-displayed TV]

Redă imaginea recepționată prin intrarea HDMI a sistemului de difuzoare a televizorului atunci când selectați intrarea televizorului pentru sistemul de difuzoare. Activați această setare atunci când doriți să afișați două ferestre pe un televizor, inclusiv imaginea recepționată prin intrarea HDMI a sistemului de difuzoare.

TP1001055052

5-049-834-21(4) Copyright 2024 Sony Corporation

Sistem Home Theatre  
BRAVIA Theatre Quad

## [Bluetooth Settings]

---

Aceasta este o setare avansată pentru funcția BLUETOOTH.

Următorul element de setare apare atingând [Settings] - [Bluetooth Settings] pe telecomanda din aplicație.

## [Bluetooth Connection Quality]

Utilizată pentru a seta calitatea conexiunii BLUETOOTH la redarea audio de pe un dispozitiv mobil pe sistemul de difuzoare.

---

---

### Subiect asociat

- [Pornirea sau oprirea funcției wireless](#)

TP1001055053

Sistem Home Theatre  
BRAVIA Theatre Quad

## [System Settings]

---

Acestea sunt setările pentru sistemul de difuzoare.

Următoarele elemente de setare apar atingând [Settings] - [System Settings] pe telecomanda din aplicație.

### [Auto Standby]

Când sistemul de difuzoare nu este în funcțiune și acesta nu primește semnal de intrare timp de aproximativ 20 de minute, sistemul de difuzoare intră automat în modul standby al rețelei sau în modul standby.

### [Network/Bluetooth Standby]

Sistemul de difuzoare poate fi pornit prin intermediul rețelei sau al funcției BLUETOOTH. De asemenea, sistemul de difuzoare poate fi pornit din aplicație.

Pornit: După activarea funcției [Auto Standby], sistemul de difuzoare intră în modul standby al rețelei.

Oprit: După activarea funcției [Auto Standby], sistemul de difuzoare intră în modul standby.

#### Notă

- Când [Network/Bluetooth Standby] este setat la [Off], ar putea dura mai mult timp ca sunetul să fie emis din sistemul de difuzoare când acesta este pornit.

### [Auto Update]

Utilizat pentru a seta efectuarea automată a actualizărilor de rețea.

### [Dimmer]

Utilizată pentru a regla luminozitatea afișajului panoului frontal și a indicatorilor. Puteți regla și luminozitatea indicatorilor pentru un subwoofer opțional.

### [Unit Name]

Utilizat pentru a modifica denumirea sistemului de difuzoare afișată atunci când este utilizată o funcție precum BLUETOOTH.

### [System Information]

Afișează informații despre sistemul de difuzoare, cum ar fi versiunea software-ului.

### [Software License Information]

Afișează informații despre licența pentru software.



Sistem Home Theatre  
BRAVIA Theatre Quad

## [Network Settings]

---

Acestea sunt setările de rețea.

Următoarele elemente de setare apar atingând [Settings] - [Network Settings] pe telecomanda din aplicație.

## [Network Connect Status]

Utilizată pentru a verifica setările de rețea ale sistemului de difuzoare.

## [Account Management]

Utilizată pentru a verifica lista de utilizatori care folosesc în prezent sistemul de difuzoare sau pentru a anula înregistrarea unui utilizator. Puteți înregistra până la 20 de conturi de utilizator.

## [External Control]

Utilizată pentru a activa sau dezactiva controlul sistemului de difuzoare printr-un dispozitiv extern de comandă. Această setare este numai pentru instalări personalizate. În mod normal, setarea trebuie dezactivată.

## [Privacy Setting]

Sistemul de difuzoare colectează informații despre modul în care utilizați dispozitivul. Consultați politica de confidențialitate afișată în timpul configurării și exprimați-vă acordul sau dezacordul cu privire la colectarea datelor.

### Sugestie

- Dacă v-ați exprimat acordul, puteți înceta colectarea datelor prin revocarea consimțământului sau reinițializarea sistemului de difuzoare la setările originale.

---

### Subiect asociat

- [Reinițializarea sistemului de difuzoare](#)

TP1001495392

Sistem Home Theatre  
BRAVIA Theatre Quad

## [Easy Initial Setup]

---

Pot fi efectuate cu ușurință setările de bază, setările pentru difuzoare și optimizarea sunetului surround pentru sistemul de difuzoare.

Apăsați [Settings] - [Easy Initial Setup] pe telecomanda din aplicație.

TP1001055050

5-049-834-21(4) Copyright 2024 Sony Corporation

Sistem Home Theatre  
BRAVIA Theatre Quad

**[Software update]**

---

Utilizată pentru a actualiza software-ul casetei de control, ale celor 4 difuzoare incluse sau al subwooferului opțional.  
Apăsați [Settings] - [Software update] pe telecomanda din aplicație.

TP1001495393

5-049-834-21(4) Copyright 2024 Sony Corporation

Sistem Home Theatre  
BRAVIA Theatre Quad

## Economisirea puterii în modul standby

---

Pentru a reduce consumul de energie în modul standby, configurați setările după cum urmează.

- Accesați [Settings] - [HDMI Settings] - [Signal Pass Through] și setați-l la [Off] de pe telecomanda din aplicație.
- Accesați [Settings] - [System Settings] - [Network/Bluetooth Standby] și setați-l la [Off] de pe telecomanda din aplicație.

### Notă

- Când [Network/Bluetooth Standby] este setat la [Off], ar putea dura mai mult timp ca sunetul să fie emis din difuzoare.

TP1001495394

Sistem Home Theatre  
BRAVIA Theatre Quad

## Depanare

Dacă întâmpinați probleme, vă rugăm să urmați procedura de mai jos.

**1. Asigurați-vă că celelalte dispozitive conectate la sistemul de difuzoare și la TV sunt conectate la mufele corecte, cu cablurile corespunzătoare și introduse bine până în spate.**



**2. Asigurați-vă că fantele de aerisire ale sistemului de difuzoare nu sunt blocate.**



**3. Deconectați adaptorul de curent alternativ(\*) și cablurile de alimentare cu c.a. de la priza de perete pentru a opri sistemul și apoi conectați-le din nou după câteva minute.**

\* Numai modelele nord-americane



**4. Accesați site-ul de asistență Sony din meniul aplicației „Sony | BRAVIA Connect” pentru a căuta cauza și soluția problemei sau verificați site-ul de asistență de mai jos.**

<https://www.sony.net/support/HT-A9M2/>



**5. Resetați sistemul de difuzoare.**

Toate setările sistemului de difuzoare revin la starea inițială.



**6. Dacă sistemul de difuzoare continuă să nu funcționeze corespunzător, consultați cel mai apropiat dealer Sony.**

### Subiect asociat

- [Reinițializarea sistemului de difuzoare](#)

TP1001055056

Sistem Home Theatre  
BRAVIA Theatre Quad

## Reinițializarea sistemului de difuzoare

Dacă sistemul de difuzoare continuă să nu funcționeze corespunzător cu „[Depanare](#)”, reinițializați-l.

### Reinițializarea casetei de control

Apăsați continuu pe  (alimentare) de pe caseta de control pentru mai mult de 10 secunde.

### Reinițializarea difuzoarelor

Apăsați continuu pe butonul LINK situat în partea inferioară a difuzorului pentru mai mult de 10 secunde.

Indicatorul de alimentare al difuzorului se aprinde intermitent lent în roșu, apoi începe reinițializarea. După finalizarea reinițializării, indicatorul de alimentare al difuzorului se aprinde intermitent și alternează între verde și portocaliu.

După finalizarea reinițializării, deconectați cablul de alimentare cu c.a. al difuzorului de la priza de c.a., apoi conectați din nou cablul de alimentare cu c.a. după ce indicatorul de alimentare al difuzorului se oprește.




#### Notă

- Când sistemul de difuzoare este reinițializat, ștergeți informațiile de asociere ale sistemului de difuzoare (denumirea sistemului de difuzoare (\*\*), LE\_name a sistemului de difuzoare) din setările BLUETOOTH ale smartphone-ului(\*) etc. care este conectat la sistemul de difuzoare.

\* Smartphone-uri cu aplicația instalată, dispozitive audio compatibile cu BLUETOOTH etc.

\*\* BRAVIA Theatre Quad sau denumirea dispozitivului setată la [Unit Name].

- Dacă reinițializați caseta de control sau sistemul de difuzoare, efectuați setările inițiale în aplicație.
- Când [External Control] este activat, reinițializarea nu este suficientă pentru a șterge unele setări. Efectuați următoarea procedură înainte de a reinițializa.

Procedură: Apăsați continuu NIGHT (Night mode) pe telecomanda inclusă timp de 5 secunde, apoi apăsați  (Volume) +,  (Volume) – și  (mod silențios) în această ordine.

### Subiect asociat

- [Efectuarea setărilor inițiale prin intermediul aplicației „Sony | BRAVIA Connect”](#)
- [\[Wireless Speaker Settings\]](#)

TP1001055057

Sistem Home Theatre  
BRAVIA Theatre Quad

## Specificații

### Difuzoare (YY2080C2/YY2080C3/YY2080C4/YY2080C5)

Descrierile de mai jos sunt specificații per difuzor.

#### Secțiunea de difuzoare față

**Woofers**

Tip con de 85 mm × 85 mm

**Difuzor mediu**

Tip con de 60 mm

**Tweeter**

Tip de dom moale de 19 mm

**Sistem de difuzoare**

Sistem de difuzoare cu 3 căi, tip bass reflex

#### Secțiunea de difuzoare superioare

**Difuzor**

Tip con de 36 mm × 79 mm

**Sistem de difuzoare**

Gamă completă de sistem de difuzoare, tip suspensie acustică

#### Specificații generale

**Consum de energie**

Pornit: 20 W

Mod standby al rețelei (indicatorul de alimentare este aprins roșu): 1,1 W sau mai puțin

Oprit (indicatorul de alimentare este oprit): 0,5 W sau mai puțin\*

\* Când apăsați continuu LINK, timp de 2 secunde sau mai mult și apoi eliberați degetul, difuzorul trece în modul de oprire și indicatorul de alimentare este oprit. Apăsați pe LINK pentru a utiliza difuzorul din nou.

Când funcția [Auto Standby] este activată, dacă sistemul de difuzoare nu este în funcțiune și acesta nu primește semnal de intrare timp de aproximativ 20 de minute, difuzoarele intră automat în modul standby al rețelei.

Dezactivarea funcției [Auto Standby] va crește consumul de energie al acestui sistem de difuzoare.

**Dimensiuni\* (aprox.) (L/h/I)**

Difuzor:

289 mm × 275 mm × 55 mm

Difuzor cu suport de masă:

289 mm × 306 mm × 129 mm

Difuzor cu suport de montare pe perete:

289 mm × 279 mm × 73 mm

\* Nu este inclusă proeminența

**Masă (aprox.)**

Difuzor:

2,4 kg

Difuzor cu suport de masă:

2,6 kg

Difuzor cu suport de montare pe perete:

2,7 kg

## Caseta de control (YY2080C1)

### Secțiune HDMI

#### Conector

Tip A (19 pini)

### Secțiunea LAN

#### Terminal LAN(100)

Terminal 100BASE-TX

### Secțiunea LAN Wireless

#### Sistem de comunicare

IEEE 802.11 a/b/g/n/ac

#### Bandă de frecvență

2,4 GHz, 5 GHz

### Secțiunea BLUETOOTH

#### Sistem de comunicare

Specificație BLUETOOTH versiunea 5.2

#### leșire

Specificație BLUETOOTH Clasă de putere 2

#### Rază maximă de comunicare

Rază vizuală de aprox. 30 m <sup>1)</sup>

#### Numărul maxim de dispozitive care pot fi înregistrate

9 dispozitive: BLUETOOTH Low Energy (Conexiune cu Sony | BRAVIA Connect)

9 dispozitive: BLUETOOTH Clasic (A2DP)

#### Bandă de frecvență

Bandă de 2,4 GHz (2,400 0 GHz-2,483 5 GHz)

#### Metodă de modulație

FHSS (Freq Hopping Spread Spectrum)

#### Profiluri BLUETOOTH compatibile<sup>2)</sup>

A2DP (Advanced Audio Distribution Profile)

AVRCP (Audio Video Remote Control Profile)

#### Codecuri acceptate<sup>3)</sup>

SBC (Subband Codec)

AAC (Advanced Audio Coding)

LDAC™<sup>4)</sup>

#### Rază de transmisie (A2DP)

20 Hz - 40 000 Hz (LDAC cu frecvență de eșantionare 96 kHz cu transmisie de 990 kbps)

20 Hz - 20 000 Hz (Frecvență de eșantionare 44,1 kHz)

1) Intervalul real va fi diferit în funcție de factori, cum ar fi obstacole între dispozitive, câmpurile magnetice din jurul unui cuptor cu microunde, electricitatea statică, utilizarea telefoanelor fără fir, sensibilitatea recepției, sistemul de operare, aplicațiile software etc.

2) Profilurile standard BLUETOOTH indică scopul comunicării BLUETOOTH dintre dispozitive.

3) Codec: Format de compresie și conversie a semnalului audio

4) LDAC este o tehnologie de codificare audio dezvoltată de Sony care permite transmisia de conținut Audio de înaltă rezoluție (Hi-Res), chiar și printr-o conexiune BLUETOOTH.

### Specificații generale

#### Intrare

HDMI IN\*

#### leșiri

HDMI OUT (TV eARC/ARC)\*

S-CENTER OUT

\* Mufele HDMI IN și HDMI OUT (TV eARC/ARC) acceptă protocoalele HDCP2.2 și HDCP2.3. HDCP2.2 și HDCP2.3 reprezintă noua tehnologie îmbunătățită de protecție a drepturilor de autor care este folosită pentru a proteja conținut precum filmele 4K.

### Consum de energie

Pornit: 13 W

Mod standby al rețelei ([Network/Bluetooth Standby] este setat la PORNIT): 2,8 W sau mai puțin

Mod standby ([Network/Bluetooth Standby] este setat la OFF): 0,5 W sau mai puțin\*

\* Atunci când [Signal Pass Through] este setat la [Off] sau când [Signal Pass Through] este setat la [Auto], iar televizorul este oprit.

\* Dacă [Signal Pass Through] este setat la [On], sau dacă [Signal Pass Through] este setat la [Auto] și [Control for HDMI] este setat la [Off], consumul de energie va depăși valoarea listată mai sus.

Când funcția [Auto Standby] este activată, dacă sistemul de difuzoare nu este în funcțiune și acesta nu primește semnal de intrare timp de aproximativ 20 de minute, caseta de control intră automat în modul standby al rețelei sau modul standby.

Dezactivarea funcției [Auto Standby] va crește consumul de energie al acestui sistem de difuzoare.

#### Dimensiuni\* (aprox.) (L/h/l)

160 mm × 56 mm × 160 mm

\* Nu este inclusă proeminența

#### Masă (aprox.)

770 g

## Transmițător Wireless/Secțiune receptor

#### Sistem de comunicare

Specificații Sunet Wireless, versiunea 4.0

#### Bandă de frecvență

5 GHz

#### Metodă de modulație

OFDM

#### Notă

- Designul și specificațiile pot fi modificate fără notificare prealabilă.
- Consultați Ghidul de referință inclus al produsului, care poate conține informații referitoare la specificații care nu sunt enumerate mai sus.

TP1001055058

5-049-834-21(4) Copyright 2024 Sony Corporation

Sistem Home Theatre  
BRAVIA Theatre Quad

## Formate audio acceptate

Formatele audio acceptate diferă în funcție de tipul de intrare. În tabelul de mai jos, „○” indică un format audio acceptat, iar „-” indică un format audio neacceptat.

Format	Intrare HDMI	Intrare TV (eARC)	Intrare TV (ARC)
LPCM 2ch	○	○	○
LPCM 5.1ch	○	○	-
LPCM 7.1ch	○	○	-
Dolby Digital	○	○	○
Dolby TrueHD	○	○	-
Dolby Digital Plus	○	○	○
Dolby Atmos	○	○	-
Dolby Atmos - Dolby TrueHD	○	○	-
Dolby Atmos - Dolby Digital Plus	○	○	○
DTS	○	○	○
DTS-ES Discrete 6.1, DTS-ES Matrix 6.1	○	○	○
DTS 96/24	○	○	○
DTS-HD High Resolution Audio	○	○	-
DTS-HD Master Audio	○	○	-
DTS:X	○	○	-
360 Reality Audio	○	-	-

### Notă

- HDMI IN nu acceptă formate audio cu protecții împotriva copierii, cum ar fi Super Audio CD sau DVD-Audio.

TP1001055060

Sistem Home Theatre  
BRAVIA Theatre Quad

## Formate video HDMI compatibile

Sistemul de difuzoare acceptă următoarele formate video.

8K 24/25/30/50/60 Hz  
4K 24/25/30/50/60/100/120 Hz  
1440p 120 Hz  
1080p 24/30/50/60/100/120 Hz  
1080i 50/60 Hz  
720p 24/30/50/60 Hz  
576p 50 Hz  
480p 60 Hz

### Despre setările [HDMI Signal Format]

Când [Settings] - [HDMI Settings] - [HDMI Signal Format] este setat la [Enhanced format (4K120, 8K)] pe telecomanda din aplicație, toate formatele video acceptate de sistemul de difuzoare pot fi redade.

Când [HDMI Signal Format] este setat la [Enhanced format], formatele video sunt limitate la 4K 60 Hz 4:4:4, 4:2:2 etc.

Când [HDMI Signal Format] este setat la [Standard format], formatele video sunt limitate la 4K 60 Hz 4:2:0, 4K 24 Hz etc.

### Ce cablu HDMI să utilizați

Utilizați un cablu HDMI-autorizat.

Utilizați cablul HDMI inclus pentru a vă conecta la un televizor.

Un cablu HDMI de foarte mare viteză care acceptă 48 Gbps este compatibil cu toate formatele video acceptate de sistemul de difuzoare.

Un cablu HDMI premium de mare viteză și cu Ethernet care acceptă 18 Gbps este compatibil cu formate video de până la 4K 60 Hz 4:4:4, 4:2:2 etc.

### Despre semnalul 3D

Următorul format video este compatibil cu un semnal 3D în format alăturat (jumătate).

- 1080i 50/60 Hz

Următoarele formate video sunt compatibile cu un semnal 3D în format de împachetare a cadrelor și suprapuse (sus și jos).

- 1080p 24 Hz
- 720p 50/60 Hz

### Despre conexiunea HDMI

- Sistemul de difuzoare acceptă „TRILUMINOS”.
- Mufa HDMI de pe sistemul de difuzoare acceptă semnale video de până la 4K 120p/8K, HDR (High Dynamic Range) (\*1), VRR(\*2), ALLM(\*3), SBTM(\*4), HDCP2.3(\*5) și o gamă largă de culori în conformitate cu standardul ITU-R BT.2020(\*6).

#### Sugestie

- Când modul de latență scăzută este activat de funcția ALLM, unele tipuri de procesare de sunet nu vor fi efectuate, pentru a reduce întârzierea sunetului.

\*1 HDR este un standard video care presupune redarea clară a imaginilor și care poate reprezenta un interval mai mare de luminozitate (luminos și întunecat). Sistemul de difuzoare acceptă HDR10, HLG (Hybrid Log-Gamma) și Dolby Vision.

- \*2 VRR (Variable Refresh Rate) este o metodă de transmisie video care poate reduce întreruperea videoclipurilor și afișează imagini fără probleme reglând frecvența de reîmprospătare a afișajului pentru a corespunde cu frecvența de cadre în jocurile video etc.
- \*3 ALLM (Auto Low Latency Mode) este o funcție care comută automat la modul de latență scăzută în combinație cu conținutul redat de jocurile video etc.
- \*4 SBTM (Source-Based Tone Mapping) este o funcție care permite unui dispozitiv AV să genereze și să afișeze imagini HDR optimizate pentru caracteristicile unui televizor.
- \*5 HDCP2.3 este o tehnologie de protecție împotriva copierii conținutului video, cum ar fi 4K și 8K.
- \*6 BT.2020 este un standard de gamă largă de culori pentru televizoarele Super Hi-Vision.

TP1001495395

5-049-834-21(4) Copyright 2024 Sony Corporation

Sistem Home Theatre  
BRAVIA Theatre Quad

## Mărci comerciale

LDAC și sigla LDAC sunt mărci comerciale ale companiei Sony Group Corporation sau ale entităților asociate ale acesteia.

Marca verbală și siglele BLUETOOTH® sunt mărci comerciale înregistrate și aparțin Bluetooth SIG, Inc., iar utilizarea acestor mărci de către Sony Group Corporation și subsidiarii săi se face sub licență.

Termenii HDMI™, HDMI High-Definition Multimedia Interface, Imaginea comercială HDMI și Siglele HDMI sunt mărci comerciale sau mărci comerciale înregistrate ale HDMI Licensing Administrator, Inc.

Apple, AirPlay, iPad, iPhone, iPod touch și Siri sunt mărci comerciale ale companiei Apple Inc., înregistrată în Statele Unite ale Americii și în alte țări și regiuni.

„BRAVIA” și „BRAVIA Sync” sunt mărci comerciale înregistrate sau mărci comerciale ale companiei Sony Group Corporation sau ale entităților asociate ale acesteia.

Wi-Fi®, Wi-Fi Protected Access® și Wi-Fi Alliance® sunt mărci comerciale înregistrate ale Wi-Fi Alliance. Wi-Fi CERTIFIED™, WPA™, WPA2™ și WPA3™ sunt mărci comerciale ale Wi-Fi Alliance.

„PlayStation” este marcă comercială înregistrată sau o marcă comercială a Sony Interactive Entertainment Inc.

„TRILUMINOS” și sigla „TRILUMINOS” sunt mărci comerciale înregistrate ale companiei Sony Group Corporation sau ale entităților asociate ale acesteia.

Spotify și siglele Spotify sunt mărci comerciale înregistrate ale Spotify AB. \* \* Este posibil ca serviciul Spotify să nu fie disponibil în anumite țări/regiuni. Pentru mai multe informații, vă rugăm să vizitați [support.spotify.com](https://support.spotify.com).

Toate celelalte mărci comerciale și mărci comerciale înregistrate sunt mărci comerciale sau mărci comerciale înregistrate ale deținătorilor respectivi. În acest manual, simbolurile TM și ® nu sunt specificate.

**HDMI™**  
HIGH-DEFINITION MULTIMEDIA INTERFACE

TP1001055061

Sistem Home Theatre  
BRAVIA Theatre Quad

## Licențe

Dolby, Dolby Vision, Dolby Atmos și simbolul DD sunt mărci comerciale înregistrate ale Dolby Laboratories Licensing Corporation. Fabricat sub licență de la Dolby Laboratories. Lucrări nepublicate confidențiale. Drepturi de autor © 2012–2021 Dolby Laboratories. Toate drepturile rezervate.

Manufactured under license from IMAX Corporation. IMAX® is a registered trademark of IMAX Corporation in the United States and/or other countries. For DTS patents, see <http://patents.dts.com>. Manufactured under license from DTS, Inc. or DTS Licensing Limited. DTS, DTS:X, and the DTS:X logo are registered trademarks or trademarks of DTS, Inc. in the United States and other countries. © 2021 DTS, Inc. ALL RIGHTS RESERVED.

Utilizarea simbolului Works with Apple AirPlay înseamnă că un accesoriu a fost conceput să funcționeze special cu tehnologia identificată în respectivul simbol și a fost certificat de dezvoltator că respectă standardele de performanță Apple.

Acest produs conține software pe care Sony îl utilizează conform unui acord de licențiere încheiat cu proprietarul drepturilor de autor corespunzător. Suntem obligați să anunțăm conținutul acestui acord clienților conform cerințelor din partea proprietarului drepturilor de autor pentru software. Vă rugăm să accesați următoarea adresă URL și citiți textul. <https://rd1.sony.net/help/ht/sl/23c/>

Software-ul inclus în acest produs conține software protejat prin drepturi de autor care este licențiat conform GPL/LGPL și alte licențe care pot necesita acces la codul sursă. Puteți găsi o copie a codului sursă relevant, după cum este necesar în conformitate cu licența GPL/LGPL (și alte licențe) la următoarea adresă URL. Puteți obține codul sursă de la noi, conform cerințelor licenței GPL/LGPL, pe un suport fizic pentru o perioadă de trei ani de la ultima livrare a acestui produs, completând formularul disponibil la următoarea adresă URL. Această ofertă este valabilă pentru oricine primește aceste informații.

<https://oss.sony.net/Products/Linux/>

Rețineți că Sony nu poate răspunde la nicio întrebare privind conținutul acestui cod sursă.

The Spotify Software is subject to third party licenses found here:

<https://www.spotify.com/connect/third-party-licenses>.

### Declinarea responsabilității privind serviciile oferite de terți

Serviciile oferite de terți pot fi modificate, suspendate sau reziliate fără o notificare prealabilă. Sony nu poartă nicio responsabilitate în astfel de situații.

TP1001055062

## Note privind utilizarea

### Măsuri de precauție

- Înainte de utilizarea sistemului de difuzoare, asigurați-vă că tensiunea de funcționare corespunde cu sursa locală de alimentare cu curent. Tensiunea de funcționare este indicată pe plăcuța de identificare atașată pe partea inferioară a sistemului de difuzoare.
- Adaptorul de curent alternativ inclus a fost conceput special pentru acest sistem de difuzoare. Acesta nu trebuie utilizat cu niciun alt dispozitiv.
- Cablul de alimentare cu c.a. inclus a fost conceput special pentru acest sistem de difuzoare. Acesta nu trebuie utilizat cu niciun alt dispozitiv.
- Deconectați adaptorul de curent alternativ(\*) și cablurile de alimentare cu c.a. de la prizele de c.a. atunci când sistemul de difuzoare nu este utilizat pentru perioade lungi de timp. Când deconectați adaptorul de curent alternativ(\*) și cablurile de alimentare cu c.a. de la prizele de c.a., deconectați-le întotdeauna ținând ștecăru. Nu trageți niciodată doar de cablu.
- Adaptorul de curent alternativ(\*) și cablul de alimentare cu c.a. trebuie să fie schimbate numai la un service autorizat.

\* Numai modelele nord-americane

### Despre amplasare

- Dacă în sistemul de difuzoare pătrunde apa sau un obiect străin, deconectați-l de la priza de c.a. și solicitați verificarea acestuia de către o persoană calificată înainte de a continua să îl utilizați.
- Nu amplasați sistemul de difuzoare în apropierea surselor de căldură sau într-un loc expus acțiunii directe a razelor solare, prafului în exces sau șocurilor mecanice. Aceste condiții pot cauza funcționarea defectuoasă.
- Difuzoarele sistemului nu sunt ecranate magnetic. Nu așezați carduri magnetice pe sistemul de difuzoare sau în apropierea acestuia.
- Nu așezați alte obiecte metalice decât televizorul în proximitatea sistemului de difuzoare. Funcțiile wireless pot deveni instabile.
- Când sistemul de difuzoare este utilizat cu un tuner, televizor sau VCR, poate produce zgomot sau imagini distorsionate. În acest caz, instalați sistemul de difuzoare la distanță de aceste dispozitive.
- Nu așezați sistemul de difuzoare aproape de obiecte care emit magnetism puternic, cum ar fi cuptoarele cu microunde sau difuzoarele mari.
- Temperatura sistemului de difuzoare poate crește în timpul utilizării. Aceasta nu reprezintă o funcționare defectuoasă.
- Dacă fantele de aerisire ale sistemului de difuzoare sunt blocate, temperatura din interiorul sistemului de difuzoare poate crește considerabil. Acest lucru poate cauza funcționarea defectuoasă. Asigurați-vă că fantele de aerisire ale sistemului de difuzoare nu sunt blocate niciodată.
- Așezarea sistemului de difuzoare pe o podea tratată cu vopsea, ceară, ulei sau solvenți speciali etc. poate duce la apariția unor pete sau decolorări pe podea.

### Cum îngrijiți sistemul de difuzoare

- Curățați sistemul de difuzoare utilizând o lavetă moale, ușor umezită cu un detergent neutru. Nu utilizați niciun fel de material abraziv, praf de degresare sau solvent precum alcool sau benzină.

### Despre comunicațiile BLUETOOTH

- Tehnologia wireless BLUETOOTH este o tehnologie wireless cu rază scurtă de acțiune, care permite comunicarea între dispozitive digitale, cum ar fi smartphone-urile și computerele. Raza maximă de comunicare poate varia în funcție de prezența unor obstacole (oameni, obiecte metalice, pereți etc.) sau într-un mediu electromagnetic.
- Microundele generate de un dispozitiv BLUETOOTH pot afecta funcționarea dispozitivelor medicale electronice. Opriiți sistemul de difuzoare și alte dispozitive BLUETOOTH din următoarele locații, deoarece se poate produce un accident:

- În spitale, în apropierea scaunelor cu prioritate din trenuri, în locurile în care este prezent gaz inflamabil, în apropierea ușilor automate sau a alarmelor de incendiu.
- Sistemul de difuzoare permite funcții de securitate care sunt conforme cu standardul de securitate BLUETOOTH, în timpul comunicațiilor, utilizând tehnologia wireless BLUETOOTH. Cu toate acestea, în funcție de setările configurate și de alți factori, acest nivel de securitate este posibil să nu fie suficient. Aveți grijă când utilizați comunicațiile prin BLUETOOTH.
- Sony nu își asumă nicio răspundere pentru daune sau pierderi rezultate din scurgeri de date care apar în timpul utilizării comunicațiilor prin BLUETOOTH.
- Nu există garanție în ceea ce privește funcționarea conexiunii BLUETOOTH cu toate dispozitivele BLUETOOTH.
  - Dispozitivele BLUETOOTH, conectate la sistemul de difuzoare trebuie să fie conforme cu standardul BLUETOOTH recomandat de către Bluetooth SIG, Inc. și este necesar să fie certificate ca fiind conforme.
  - Chiar dacă un dispozitiv conectat este conform cu standardul BLUETOOTH de mai sus, în funcție de caracteristicile și specificațiile dispozitivului, este posibil ca acesta să nu se poată conecta sau ca metoda de control, afișajul sau funcționarea să difere.
- Se pot produce zgomote sau sunetul se poate întrerupe, în funcție de dispozitivul BLUETOOTH conectat la sistemul de difuzoare, de mediul de comunicare sau de mediul în care se utilizează.
- În funcție de dispozitivul conectat, pornirea comunicațiilor poate să necesite timp.

## Alte note

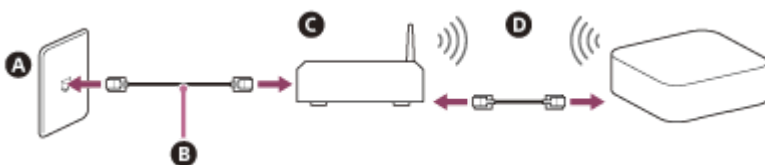
- Când conectați sistemul de difuzoare la internet, conectați-l printr-un router(\*) cu setările de securitate corespunzătoare.  
Dacă există o problemă de securitate, sistemul de difuzoare poate fi atacat de malware (software dăunător) etc. prin intermediul internetului. Informațiile dvs. și bunurile digitale pot fi expuse la amenințări, cum ar fi extragerea și falsificarea. Sistemul de difuzoare poate, de asemenea, să deterioreze alte servicii de rețea fără știrea dvs.

\* Un router este un dispozitiv care gestionează conexiunea dintre internet și o linie de rețea locală.

Există următoarele tipuri de routere:

- Router cu fir
- Modem ADSL cu funcție de router
- Unitate optică de rețea (ONU) cu funcție de router
- Punct de acces Wi-Fi cu funcție de router (router LAN wireless)
- Dispozitiv pentru priză de perete cu linie de rețea (\*\*)

\*\* Dacă nu sunteți sigur dacă un dispozitiv pentru priză de perete cu o linie de rețea are funcție de router, vă rugăm să consultați managerul complexului de locuințe sau furnizorul de internet.



- A** Terminal LAN în perete
- B** Cablu LAN
- C** Router
- D** Cablu LAN sau LAN wireless

### Notă

- Asigurați-vă că routerul este pornit.
- Verificați conexiunea la rețea și setările de rețea.
- Când este utilizat un router LAN wireless, distanța de comunicare se poate micșora în funcție de mediul în care dispozitivul este utilizat (inclusiv materialul din care este făcut peretele), condițiile de recepție a undelor radio sau obstacolele dintre sistemul de difuzoare și routerul LAN wireless. Mutați sistemul de difuzoare și routerul LAN wireless mai aproape unul de altul.
- Este posibil ca dispozitivele care utilizează o bandă de frecvență de 2,4 GHz, cum ar fi un cuptor cu microunde, dispozitivele BLUETOOTH sau dispozitivele digitale fără fir, să întrerupă comunicarea. Îndepărtați sistemul de difuzoare de astfel de dispozitive sau opriți-le.

- Este posibil ca o conexiune LAN wireless să devină instabilă în funcție de mediul în care este utilizată, mai ales în cazul în care utilizați funcția BLUETOOTH a sistemului de difuzoare. Încercați să îmbunătățiți mediul de utilizare a conexiunii LAN wireless.
- Dacă aveți întrebări sau probleme referitoare la acest sistem de difuzoare, consultați cel mai apropiat dealer Sony.

TP1001055063

5-049-834-21(4) Copyright 2024 Sony Corporation

Sistem Home Theatre  
BRAVIA Theatre Quad

## Site web de asistență clienți

---

Vizitați site-ul web de asistență pentru clienți din țara sau regiunea dvs., în următoarele situații.

- Când aveți o întrebare cu privire la sistemul de difuzoare.
- Când aveți o problemă cu sistemul de difuzoare.
- Când doriți informații despre elementele compatibile.

### **Pentru clienții din SUA, Canada și America Latină:**

<https://www.sony.com/am/support>

### **Pentru clienții din Europa:**

<https://www.sony.eu/support/>

### **Pentru clienții din China continentală:**

<https://service.sony.com.cn/>

### **Pentru clienții din Asia-Pacific, Oceania, Orientul Mijlociu și Africa:**

<https://www.sony-asia.com/support>

TP1001055064