

ホームシアターシステム
BRAVIA Theatre Trio



型式：YY2100C

スマートフォンにアプリをインストールして、アプリの案内に従って本機を設置・設定する必要があります

別売スピーカーをつなぐ場合も、必ずアプリを使って設置・接続してください。



すでにアプリ対応の機器を使っている場合は、アプリを最新バージョンに更新したあとに、**【機器を追加する】**を選んで設置・設定してください。

すべての機能と改善された性能をご活用いただくために、本機のソフトウェアや“Sony | BRAVIA Connect”アプリは最新のバージョンをお使いください。

HT-A8

本機の使いかた

[本機を使うために必要なアプリについて](#)

[ヘルプガイドの説明について](#)

各部の名称とはたらき

[本機のシステム構成とつながる機器](#)

[センタースピーカー](#)

[フロントスピーカー](#)

[センタースピーカーのランプ表示](#)

[フロントスピーカーのランプ表示](#)

[付属リモコン](#)

[アプリのリモコン画面](#)

[同梱品を確認する](#)

初期設定をする

本機を設置する

- [センタースピーカーとフロントスピーカーを設置する](#)
- [センタースピーカーとフロントスピーカーをテレビ台や棚に設置する](#)
- [センタースピーカーとフロントスピーカーを壁に取り付ける](#)
- [別売のサブウーファーやリアスピーカーと一緒に使用する](#)
- [別売のリアスピーカー SA-RS5をお使いになる場合は](#)

[テレビとつなぐ](#)

[AV機器をつなぐ](#)

[電源につなぐ](#)

[“Sony | BRAVIA Connect”アプリで初期設定をする](#)

[センタースピーカーとフロントスピーカーが正しくつながらないときは](#)

音楽／音声を再生する

[テレビの音声を聞く](#)

[本機につないだAV機器を再生する](#)

[音質を調整する](#)

BLUETOOTH®機能で音楽／音声を聞く

- [BLUETOOTH機器を機器登録（ペアリング）して音楽を聞く](#)
- [機器登録（ペアリング）済みのBLUETOOTH機器の音楽を聞く](#)

[無線機能のオン/オフを設定する](#)

ネットワークで音楽を楽しむ

[Spotifyを使う](#)

[AirPlayを使う](#)

テレビと連携して使う

[テレビと本機を連携して操作する（HDMI機器制御機能）](#)

[“ブラビアリンク”対応テレビと本機を連携して操作する](#)

アプリから本機の設定を変更する

[\[ワイヤレススピーカー設定\]](#)

[\[サウンド設定\]](#)

[\[HDMI設定\]](#)

[\[Bluetooth設定\]](#)

[\[本体設定\]](#)

[\[通信設定\]](#)

[\[かんたん初期設定\]](#)

[\[ソフトウェアアップデート\]](#)

[スタンバイ時の消費電力を抑える](#)

困ったときは

[困ったときにすること](#)

[サポートページで調べる](#)

[初期化する](#)

主な仕様

[主な仕様](#)

[対応する音声フォーマット](#)

[対応するHDMI映像フォーマット](#)

その他

[商標について](#)

[ライセンスについて](#)

ホームシアターシステム
BRAVIA Theatre Trio

本機を使うために必要なアプリについて

本機の初期設定（設置や接続を含む）、操作や詳細設定には“Sony | BRAVIA Connect”アプリをインストールしたスマートフォンを使用します。

別売スピーカーをつなぐ場合も、必ずアプリを使って設置・接続してください。

すでにアプリ対応の機器を使っている場合は、アプリを最新バージョンに更新したあとに、[機器を追加する]を選んで設置・設定してください。



本機を使用するには、インターネット環境が必要です。

本機を使う際は、アプリをインストールしたスマートフォンと本機を同じネットワークにつないでください。

アプリを使うと、以下のような操作や設定を行うことができます。

- 本機や本機につなぐ別売のスピーカーを正しく設置・接続する
- ネットワーク接続やサラウンドの最適化など本機の初期設定をする
- 本機の音量調節や入力切り換えなどの操作をする
- 本機の設定をお好みのものに変更する
- 本機のソフトウェアを最新にアップデートする
- サポート情報や最新のアップデート情報を見る

付属リモコンではコンテンツ視聴時によく使用する操作や設定のみ行うことができます。

ご注意

- アプリを使用するには、アカウントやサインインが必要になります。
- アプリまたは本機を30日以上使わないと、アプリから機器の再登録が必要になる場合があります。

関連項目

- [付属リモコン](#)
- [アプリのリモコン画面](#)

TP1002099760

ホームシアターシステム
BRAVIA Theatre Trio

ヘルプガイドの説明について

操作の説明について

このヘルプガイドでは、下記を前提として操作を説明しています。

- 本機と“Sony | BRAVIA Connect”アプリの両方が最新バージョンのソフトウェアである
- 本機とeARCまたはARC対応のテレビをHDMIケーブルでつないでいる、かつ、本機とテレビのHDMI機器制御機能が有効になっている
- “Sony | BRAVIA Connect”アプリの画面に従って、本機とテレビ(*)のセットアップを完了している
 - * アプリに対応したブラビアをお使いの場合は、本機とブラビアの両方をアプリのリモコン画面で操作できます。それ以外のテレビをお使いの場合は、本機のみをアプリのリモコン画面で操作できます。

アプリに表示される文言について

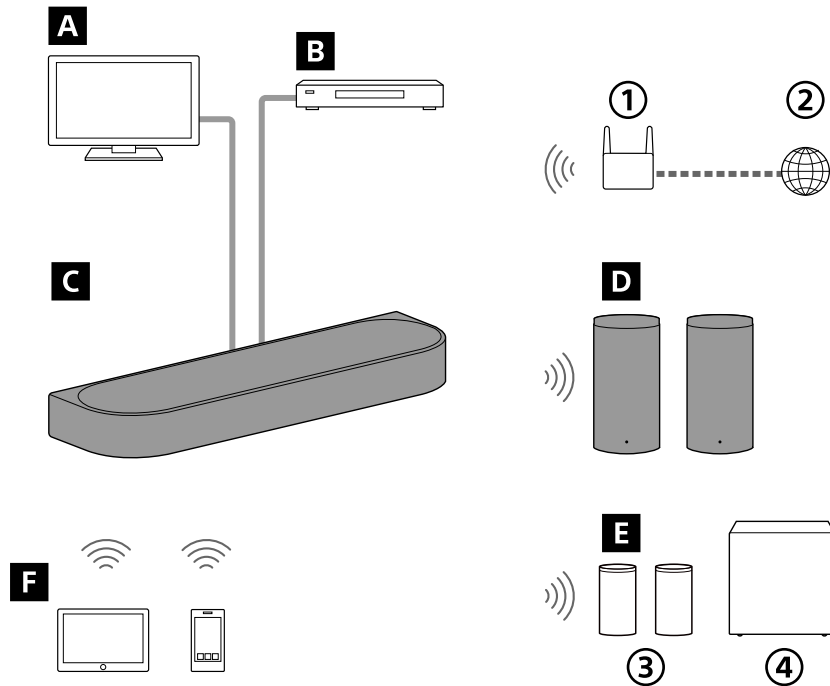
- [] (カッコ) 中の文字は“Sony | BRAVIA Connect”アプリの画面に表示される文言であることを表しています。

TP1002069091

ホームシアターシステム
BRAVIA Theatre Trio

本機のシステム構成とつながる機器

本機はDolby Atmos、DTS:Xなどのオブジェクトオーディオフォーマットに対応しています。



- ① 無線LANルーター
- ② インターネット
- ③ リアスピーカー
- ④ サブウーファー

A テレビ

センタースピーカーとeARCまたはARCに対応したテレビをHDMIケーブルでつなぐと、本機でテレビの音声を再生することができます。

[テレビの音声を聞く](#)

B AV機器 (ブルーレイディスク™レコーダー、ケーブルテレビ (CATV) ボックス/衛星放送チューナー、またはゲーム機など)

センタースピーカーとAV機器をHDMIケーブルでつなぐと、本機でAV機器の音声を再生することができます。

[本機につないだAV機器を再生する](#)

C センタースピーカー

センタースピーカーにテレビやAV機器をつなぐと、センタースピーカーと付属フロントスピーカーで音声を楽しむことができます。

D 付属フロントスピーカー

センタースピーカーとワイヤレスでつながり、音声を再生します。

E 別売スピーカー

別売のリアスピーカーやサブウーファーはアプリを使って本機との接続や設定ができます。本機に対応している機種の名前は下記のURLで確認することができます。

<https://www.sony.net/comp-home/>

F モバイル機器

本機とモバイル機器をBLUETOOTH機能でつなぐと、本機でモバイル機器の音楽を再生することができます。

また、モバイル機器を本機と同じネットワークにつなぐと、本機で音楽をストリーミング再生できます。

[BLUETOOTH機器を機器登録（ペアリング）して音楽を聞く](#)

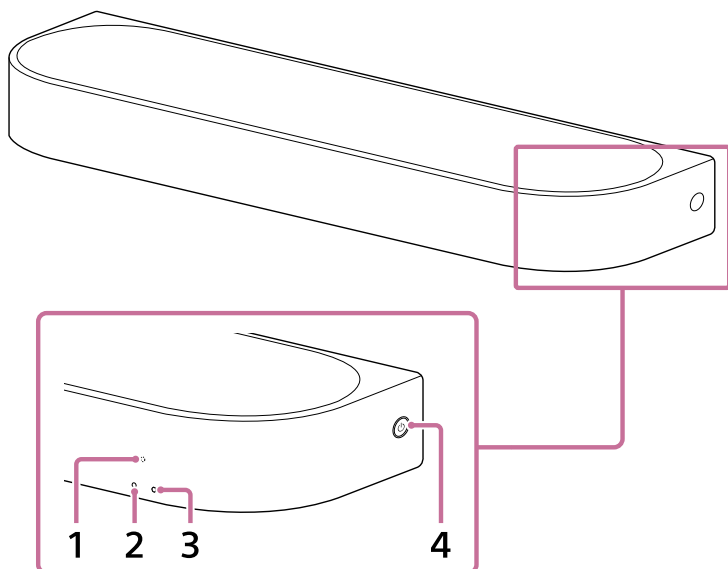
TP1002099761

5-071-592-01(1) Copyright 2026 Sony Corporation

ホームシアターシステム
BRAVIA Theatre Trio

センタースピーカー

正面



1. リモコン受光部

付属リモコンをセンタースピーカーの受光部に向けて操作してください。

2. サブステータスランプ (白色)

本機の状態を白色の点灯、点滅で表します。

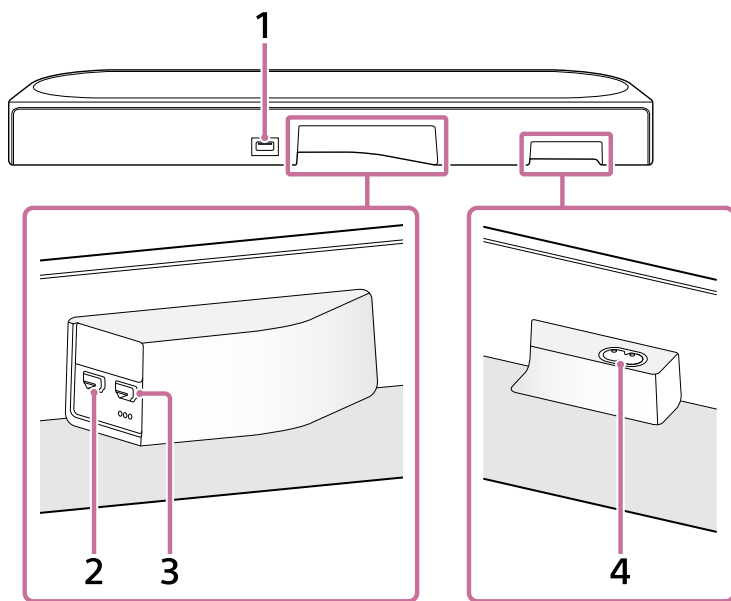
3. メインステータスランプ (カラー)

本機の状態を5色 (白色/水色/青色/緑色/赤色) の点灯、点滅で表します。

4. ㊤ (電源)

本機の電源を入れます。本機の電源が入っているときに押すと、本機がスタンバイ状態になります。10秒以上押したままにすると、本機を初期化します。

背面



1. FOR SERVICE端子

2. HDMI入力端子

3. HDMI出力（TV（eARC/ARC））端子

テレビとの接続専用のHDMI端子です。

HDMI入力端子のあるテレビをHDMIケーブルでつなぎます。本機はeARCおよびARCに対応しています。ARCとはHDMIケーブルを通して、テレビの音声をテレビのHDMI端子から本機などのAV機器に送る機能です。eARCはこのARCを拡張したもので、ARCでは伝送できなかったオブジェクトオーディオやマルチチャンネルLPCMの伝送が可能になります。

4. AC入力端子

ヒント

- HDMI出力（TV（eARC/ARC））端子の下には、約1 mm（1/16 インチ）の大きさの凸点（突起）が3つ付いています。接続の際は、凸点（突起）を目印としてお使いください。

関連項目

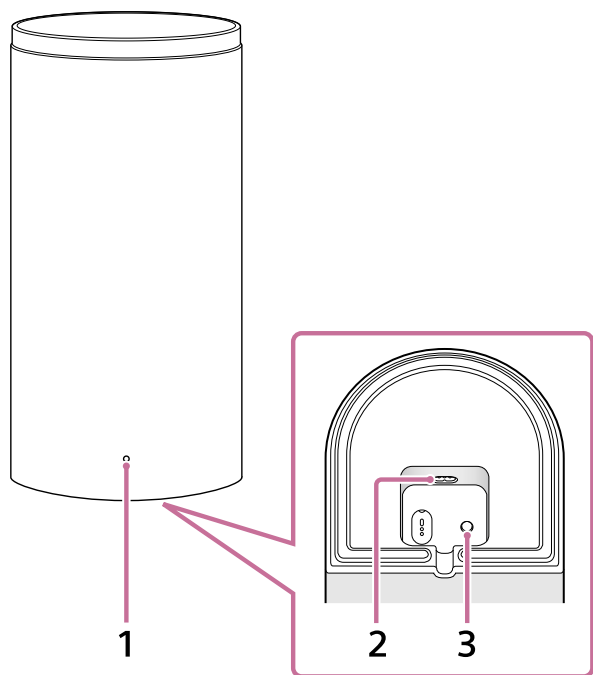
- [センタースピーカーのランプ表示](#)
- [テレビとつなぐ](#)
- [AV機器をつなぐ](#)
- [電源につなぐ](#)
- [初期化する](#)

TP1002099762

ホームシアターシステム
BRAVIA Theatre Trio

フロントスピーカー

正面、底面



1. 電源ランプ

フロントスピーカーの状態を3色（白色／青色／赤色）の点灯、点滅で表します。

2. AC入力端子

3. LINK（リンク）

ボタンを押す長さによって、ボタンの働きが異なります。

フロントスピーカーの電源がオンのとき

- **押す**：“Sony | BRAVIA Connect”アプリでセンタースピーカーとフロントスピーカーが正しくつながらない場合に操作します。アプリの案内にしたがって操作してください。
- **通知音が流れるまで、2秒間押したままにする**：フロントスピーカーの電源を切ります。
- **2回目の通知音が流れるまで、10秒以上長押しする**：フロントスピーカーを初期化します。

フロントスピーカーの電源がオフのとき

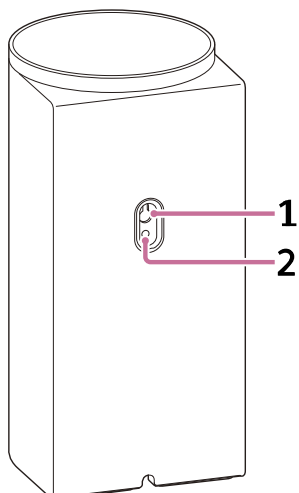
- **押す**：フロントスピーカーの電源を入れます。

ヒント

- 左フロントスピーカー（FRONT L）の底面のへこんだ部分には、約5 mm（13/64 インチ）の大きさの凸バーと約1 mm（1/16 インチ）の大きさの凸点（突起）が2つ並んで付いています。右フロントスピーカー（FRONT R）の底面のへこんだ部分には、約5 mm（13/64 インチ）の大きさの凸バーが付いています。凸バーはフロントスピーカーであることを示しています。別売のリアスピーカーとの判別の目印としてお使いください。凸点はフロントスピーカー左右判別の目印としてお使いください。

背面

下記のイラストはフロントスピーカー背面のカバーを外した状態です。



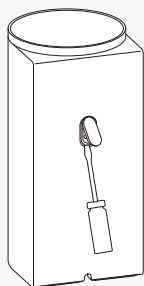
1. 壁掛け用穴

2. スピーカースタンド用取り付け穴

M5サイズのネジに対応しています。

ご注意

- 壁掛け用穴（1）またはスピーカースタンド用取り付け穴（2）を使う場合は、マイナスドライバーなどを差し込んでカバーを外してください。



関連項目

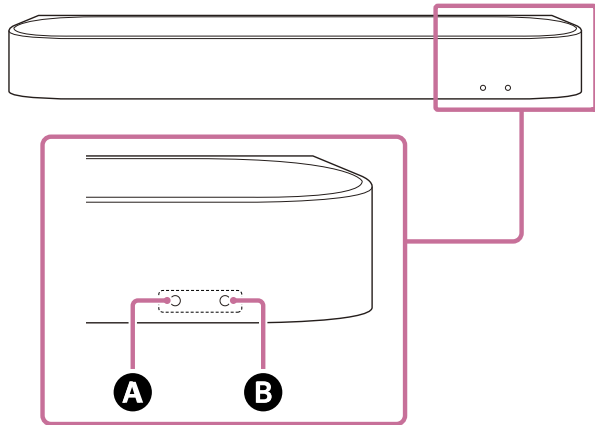
- [フロントスピーカーのランプ表示](#)
- [電源につなぐ](#)
- [センタースピーカーとフロントスピーカーが正しくつながらないときは](#)
- [初期化する](#)

TP1002065222

5-071-592-01(1) Copyright 2026 Sony Corporation

センタースピーカーのランプ表示

センタースピーカーの状態を表す2つのランプがあります。
左側がサブステータスランプ（白色）、右側がメインステータスランプ（カラー）です。



- A** サブステータスランプ（白色）
- B** メインステータスランプ（カラー）

電源状態

B メインステータスランプ

- (消灯)
電源が入っていません。
- (白色でゆっくり点滅)
電源の入/切を処理しています。

音声入力/消音

B メインステータスランプ

- (白色で点灯)
テレビ (eARC/ARC) 入力選ばれています。
- (緑色で点灯)
HDMI入力選ばれています。
- (青色で点灯)
BLUETOOTH入力選ばれています。
BLUETOOTH機器がつながられています。
- (青色で2回ずつ点滅)
BLUETOOTH機器登録 (ペアリング) 待ち状態です。
- (青色で点滅)
BLUETOOTH機器との接続を処理中です。
- (水色で点灯)
ネットワークサービス入力選ばれています。

- (白色で2回点滅)
テレビ (eARC/ARC) 入力に切り換え中です。
- (緑色で2回点滅)
HDMI入力に切り換え中です。
- (青色で2回点滅)
BLUETOOTH入力に切り換え中です。
- (水色で2回点滅)
ネットワークサービス入力に切り換え中です。
- (白色/青色で交互にゆっくり点滅)
機器の設定中です。音声再生はできません。

A サブステータスランプ

- (白色でゆっくり点滅)
アプリで本機の初期設定が完了していない、または、本機がインターネットにつながれていません。
- ○ ○ (白色で2秒ごとに点滅)
消音中です。

設定/操作フィードバック

A サブステータスランプ

- (白色で1回長く点灯)
設定がオンに切り換わったことを表します。
- ○・○ (白色で2回点滅)
設定がオフに切り換わったことを表します。
- ○ (白色で1回短く点灯)
音量を上げたり、下げたりしたことを表します。
- (白色で3回点滅)
設定変更ができない、音量の上限または下限になっているなど、操作が無効であることを表します。

特殊状態

B メインステータスランプ

- (青色で速く点滅)
機器をアプリに登録中です。
- (白色/青色で交互に点滅)
ソフトウェア書き換え/初期化などの処理中です。
- (赤色で点滅)
異常やエラーが検出されています。「困ったときにすること」の流れに従って対処してください。

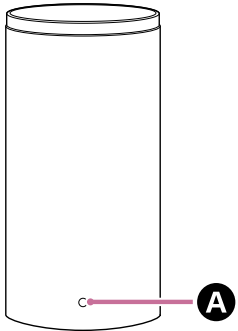
関連項目

- [困ったときにすること](#)
- [初期化する](#)

ホームシアターシステム
BRAVIA Theatre Trio


フロントスピーカーのランプ表示

フロントスピーカーの状態を表します。






A 電源ランプ (カラー)





電源状態

-  (赤色で点灯)
スタンバイ状態です。
- (消灯)
電源が入っていません。

センタースピーカーとの接続状態

-  (白色で点灯)
センタースピーカーと接続中です。
-   (白色でゆっくり点滅)
センタースピーカーとの接続待機中です。
- ○・○ ○・○ (白色で2回ずつ点滅)
センタースピーカーとの手動接続待機中です。

特殊状態

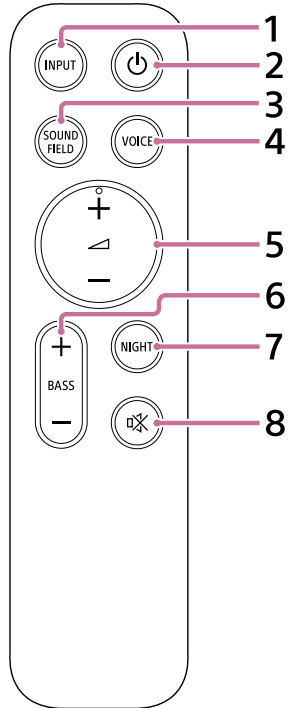
-     (白色/青色で交互に点滅)
ソフトウェア書き換え/初期化などの処理中です。
- ●●●●●●●●●● (赤色で点滅)
異常やエラーが検出されています。「困ったときにすること」の流れにしたがって対処してください。

関連項目

- [困ったときにすること](#)
- [初期化する](#)

ホームシアターシステム
BRAVIA Theatre Trio

付属リモコン



1. INPUT (入力切換)

ボタンを押すと、現在選ばれている入力のランプが点滅します。繰り返しボタンを押して、現在の入力から再生したい入力に切り換えます。

入力は以下の順で切り換わります。

テレビ ➡ HDMI ➡ BLUETOOTH ➡ ネットワークサービス (Spotify (*)) / AirPlay (**)) ➡ テレビ...

* 国/地域によって、Spotifyのサービスが提供されていない場合があります。

** Spotify/AirPlayの音楽再生中にボタンを押して入力を切り換えているときのみ表示されます。

2. 電源 (電源)

本機の電源入/スタンバイを切り換えます。

3. SOUND FIELD (サウンドフィールド)

本機のサラウンド効果をオン/オフします。

4. VOICE (ボイスモード)

本機のボイスモードをオン/オフします。

本機との連携機能に対応しているソニー製テレビをつないでいる場合、本機の入力をテレビにすると、ボイスモードの代わりにボイスズームをオン/オフします。

5. 音量 (+ (プラス) (***) / - (マイナス))

本機の音量を調節します。

*** 音量 (+ (プラス)) には、凸点 (突起) が付いています。操作の目印としてお使いください。

6. BASS (低音レベル) + (プラス) / - (マイナス)

低音 (または別売のサブウーファー) の音量を調節します。

7. NIGHT (ナイトモード)

本機のナイトモードをオン/オフします。

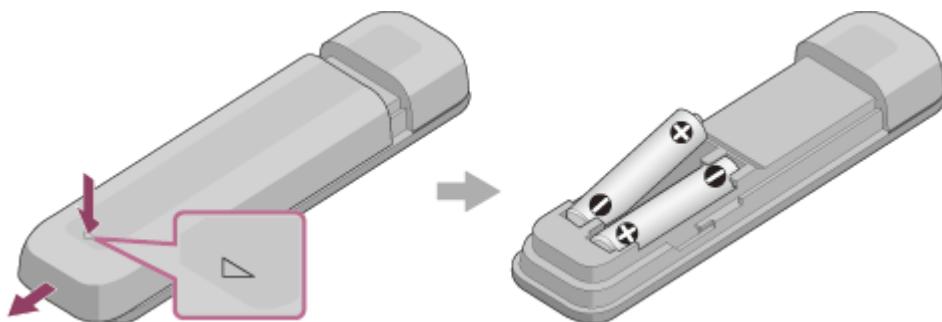
8. ㊦ (消音)

本機の音を一時的に消します。

電池交換について

付属リモコンを操作しても本機が反応しないときは、電池を2つとも新しいものに取り換えてください。単4形マンガン乾電池またはアルカリ乾電池をお使いください。

電池のふたを外すには、リモコン背面の三角の印を押しながらスライドさせてください。



リモコンが正しく動作しないときは

- リモコンをセンタースピーカーのリモコン受光部に向けて操作してください。
- リモコンとセンタースピーカーとの間の障害物を取り除いてください。
- 電池の+ (プラス) と- (マイナス) が正しい向きで入っているか確認してください。
- 電池が古い場合は、すべての電池を新しいものに取り換えてください。
- リモコンの正しいボタンを押しているか確認してください。

関連項目

- [音質を調整する](#)
- [Spotifyを使う](#)
- [AirPlayを使う](#)

TP1002100381

ホームシアターシステム
BRAVIA Theatre Trio

アプリのリモコン画面

アプリのリモコン画面には、次の2種類があります。

本機のみ操作できるリモコン画面

アプリに対応していないテレビをHDMIケーブルでつないでいる場合に表示されます。


本機とブラビアを操作できるリモコン画面

アプリに対応しているブラビアをHDMIケーブルでつないでいる場合に表示されます。本機を操作できる下記の項目が【リモコン】【画質と音質】【音声出力】【設定】に振り分けられて表示されます。ただし、テレビの電源が入っていない場合は、本機のみを操作できるリモコン画面が表示されます。

アプリのリモコン画面の項目

- **【バッテリー残量】** (別売の内蔵充電電池式リアスピーカー接続時)
リアスピーカーの充電電池残量が表示されます。
- **再生情報表示/入力切換エリア**
画面上部に選択中の入力などが表示されます。タップすると以下の情報や操作が表示されます。
 - 再生メタ情報：再生中の曲名、アーティスト名、アルバム名、曲の長さなど
 - Stream Info：入力信号の周波数など
 - 音声フォーマット：入力信号の音声フォーマット (Dolby Atmos、DTSなど) やチャンネル数など
 - 本機につないでいるBLUETOOTH機器名
 - BLUETOOTH機器の再生操作
 - 入力切換 (*)

* アプリに対応したテレビを本機とHDMIケーブルでつないでいる場合は、テレビの入力も選ぶことができます。

- **【 (電源)】**
本機の電源が入っているときにタップすると、本機がスタンバイ状態になります。
- **【ナイトモード】**
本機のナイトモードをオン/オフします。
- **【サウンドフィールド】**
本機のサラウンド効果をオン/オフします。
- **【ボイスモード】**
本機のボイスモードをオン/オフします。
- **【ボイスズーム】**
本機との連携機能に対応しているソニー製テレビをつないでいると有効になる機能です。本機の入力をテレビにすると、ボイスモードの代わりにボイスズームが働きます。
- **【音量】**
本機の音量を調節します。
- **【リアレベル】** (別売のリアスピーカー接続時)
リアスピーカーの音量を調節します。
- **【低音レベル】**

低音（または別売のサブウーファー）の音量を調節します。

- **【音声切換】**

本機に二重音声（デュアルモノラル）信号が入力されているときに、聞きたい音声を選ぶことができます。

ご注意

- 複数信号の2ヶ国語放送や音声多重放送の主音声／副音声は本機で切り換えることはできません。お使いのテレビやブルーレイディスクレコーダーなどの送り出し側で音声を切り換えてください。詳しくは、テレビやブルーレイディスクレコーダーなどの取扱説明書をご覧ください。

- **【視聴位置】**

視聴している位置に合わせてサウンドフィールドを最適化できます。初期設定、もしくは**【サウンドフィールド最適化】**（**）で視聴位置の測定精度が低い場合は使用できません。

** アプリのリモコン画面で**【設定】** → **【サウンド設定】** → **【サウンドフィールド最適化】** をタップして表示します。

- **【設定】**

本機の設定をします。

ご注意

- 反応が悪いときは、スマートフォンと本機のWi-Fi接続状況を確認してください。

関連項目

- [音質を調整する](#)

TP1002069092

ホームシアターシステム
BRAVIA Theatre Trio

同梱品を確認する

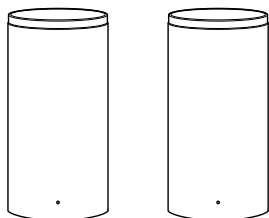
万一、不足の場合はお買い上げ店にご相談ください。数字は個数です。

お買い上げの国/地域によって、同梱品の有無や数量が異なります。製品に付属の「使用上のご注意/仕様・保証書」をご覧ください。同梱品の有無と数量をご確認ください。

- センタースピーカー (1)



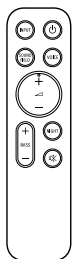
- フロントスピーカー (2)



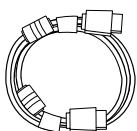
- 測定用マイク (USB Type-C™) (1)



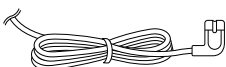
- リモコン (1)



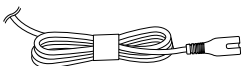
- HDMIケーブル (4K、8K伝送対応) (1)



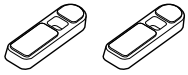
- センタースピーカー用電源コード (1または2)



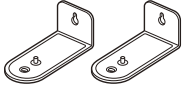
- フロントスピーカー用電源コード (2または4)



- フット (2)



- 壁掛け用ブラケット (2)



- ネジ (2)



- センタースピーカー用壁掛けテンプレート (紙) (1)
- フロントスピーカー用壁掛けテンプレート (紙) (2)
- 印刷物 (一式)

一部の国/地域のみが付属している部品

- 乾電池 (2)



- ACプラグアダプター (1)

ご注意

- 測定用マイク (USB Type-C™) のご使用後は、購入時に入っていた袋に戻して保管してください。
- 測定用マイクは [サウンドフィールド最適化] で使用します。直接スマートフォンに接続できない場合は、アプリの案内に従ってスマートフォン内蔵のマイクをお使いください。

TP1002099765

5-071-592-01(1) Copyright 2026 Sony Corporation

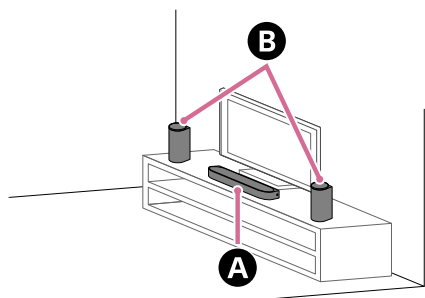
ホームシアターシステム
BRAVIA Theatre Trio

センタースピーカーとフロントスピーカーを設置する

センタースピーカーとフロントスピーカーはテレビ台や棚などに設置したり、壁に取り付けたりすることができます。

テレビ台や棚に設置する例：

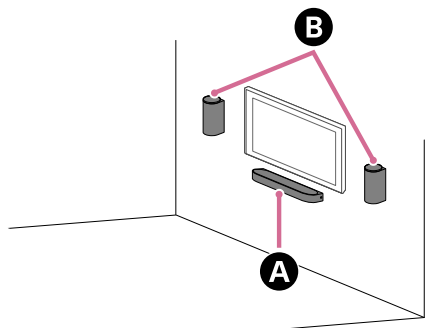
テレビ台や棚などに設置する場合は、「[センタースピーカーとフロントスピーカーをテレビ台や棚に設置する](#)」をご覧ください。



- Ⓐ センタースピーカー
- Ⓑ フロントスピーカー

壁に取り付ける例：

壁に取り付ける場合は、「[センタースピーカーとフロントスピーカーを壁に取り付ける](#)」をご覧ください。



- Ⓐ センタースピーカー
- Ⓑ フロントスピーカー

TP1002069553

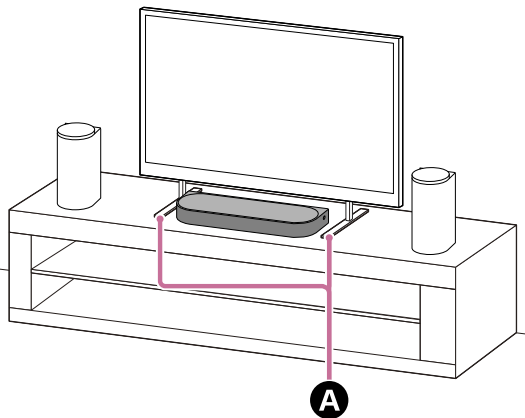
センタースピーカーとフロントスピーカーをテレビ台や棚に設置する

① 下記の点を考慮して、センタースピーカーをテレビ台や棚の上に設置する。

- テレビの前の空いているスペースに置く。
- テレビの中央とセンタースピーカーの中央を合わせる。
- センタースピーカーの上部がテレビに重なり、テレビ画面やテレビのリモコン受光部を隠さないようにする。

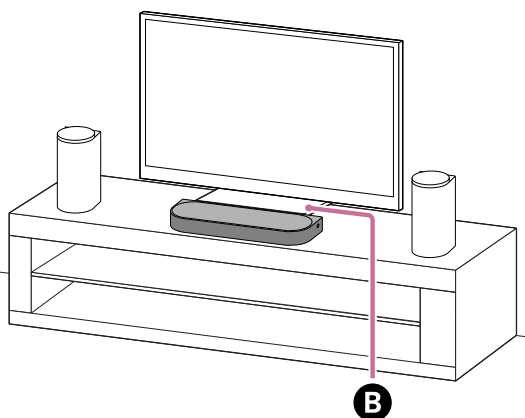
センタースピーカーがテレビの脚と干渉してうまく置けない場合は、「[センタースピーカーがテレビの脚と干渉してうまく置けない場合の対処法](#)」をご覧ください。

テレビの脚が左右に2つあるテレビと一緒に設置する例：



Ⓐ 左右に2つあるテレビの脚

テレビの脚が中央に幅広いテレビと一緒に設置する例：



Ⓑ テレビの中央にある幅広い脚

② フロントスピーカーの底面ラベルを見て、左フロントスピーカーと右フロントスピーカーを確認する。

左フロントスピーカーに「FRONT L」のラベル、右フロントスピーカーに「FRONT R」のラベルが貼ってあります。

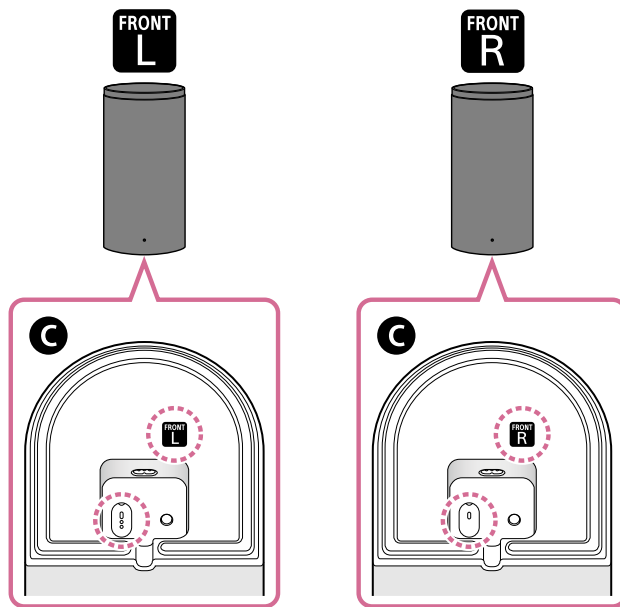
左フロントスピーカー（FRONT L）の底面のへこんだ部分には、約5 mm（13/64 インチ）の大きさの凸バーと約1 mm（1/16 インチ）の大きさの凸点（突起）が2つ並んで付いています。

右フロントスピーカー（FRONT R）の底面のへこんだ部分には、約5 mm（13/64 インチ）の大きさの凸バーが

付いています。

凸バーはフロントスピーカーであることを示しています。別売のリアスピーカーとの判別の目印としてお使いください。

凸点はフロントスピーカー左右判別の目印としてお使いください。

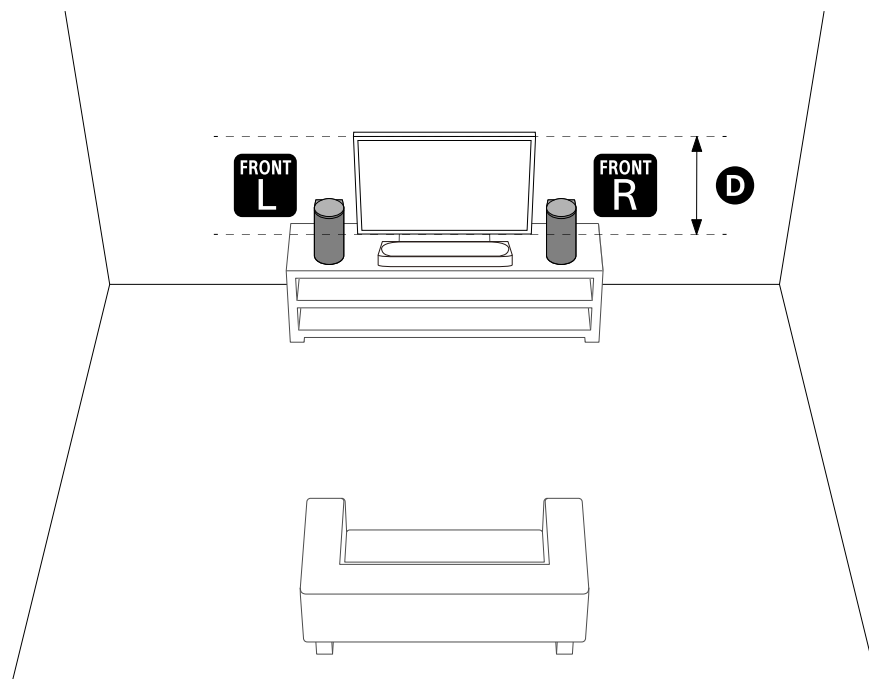


C フロントスピーカー底面

3 視聴位置の前方にテレビを挟むように左フロントスピーカーと右フロントスピーカーを設置する。

下記の点を考慮して設置すると、良い音響をより効果的に体感できます。

- フロントスピーカーの正面の向きを、センタースピーカーと同じ向きに合わせる
- テレビ画面の高さの範囲内に、フロントスピーカーの一部または全部が重なるように設置する

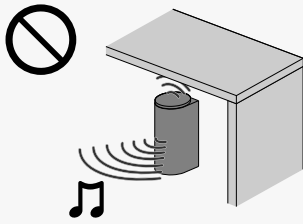


D テレビ画面の高さの範囲内

ご注意

- センタースピーカーやフロントスピーカーの周りに金属物を置かないでください。無線機能に影響が出る場合があります。

- センタースピーカーの側面に音の妨げになるものを置かないでください。側面から出力される音に影響が出る場合があります。
- フロントスピーカーの天面をふさがらないでください。上部から出力される音の妨げになります。



4 次のような場合は、アプリで【サウンドフィールド最適化】(*)を行う。

- 本機や別売のリアスピーカー、サブウーファーの位置や設置方法を変えるとき
- 別売のリアスピーカー、サブウーファーを新しくつないだとき
- 家具のレイアウトを変更するなど、視聴環境を変えるとき

測定用マイクを使用することでより正確に測定することができます。

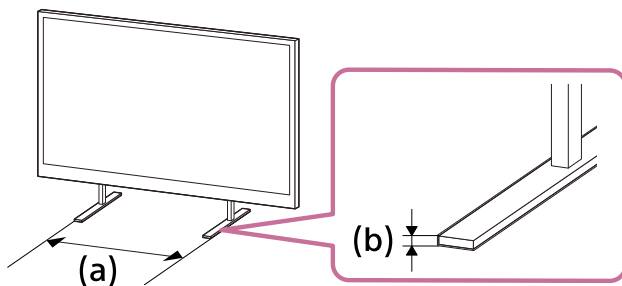
* アプリのリモコン画面で【設定】→【サウンド設定】→【サウンドフィールド最適化】をタップして表示します。

センタースピーカーがテレビの脚と干渉してうまく置けない場合の対処法

センタースピーカーに付属のフットを取り付けると、センタースピーカーを設置面から浮かすことができるため、テレビの脚との干渉を回避することができます。

フットの取り付けには音質向上の効果はありません。

テレビの脚のサイズが下記に該当する場合、センタースピーカーにフットを取り付けて設置することができます。

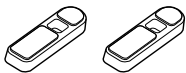


(a) テレビの脚の間隔：600 mm (23 3/4 インチ) 以下

(b) テレビの脚の高さ：8.5 mm (11/32 インチ) 以下

1. 必要なものを準備する。

- フット (2) (付属)



- ネジ (2) (付属)

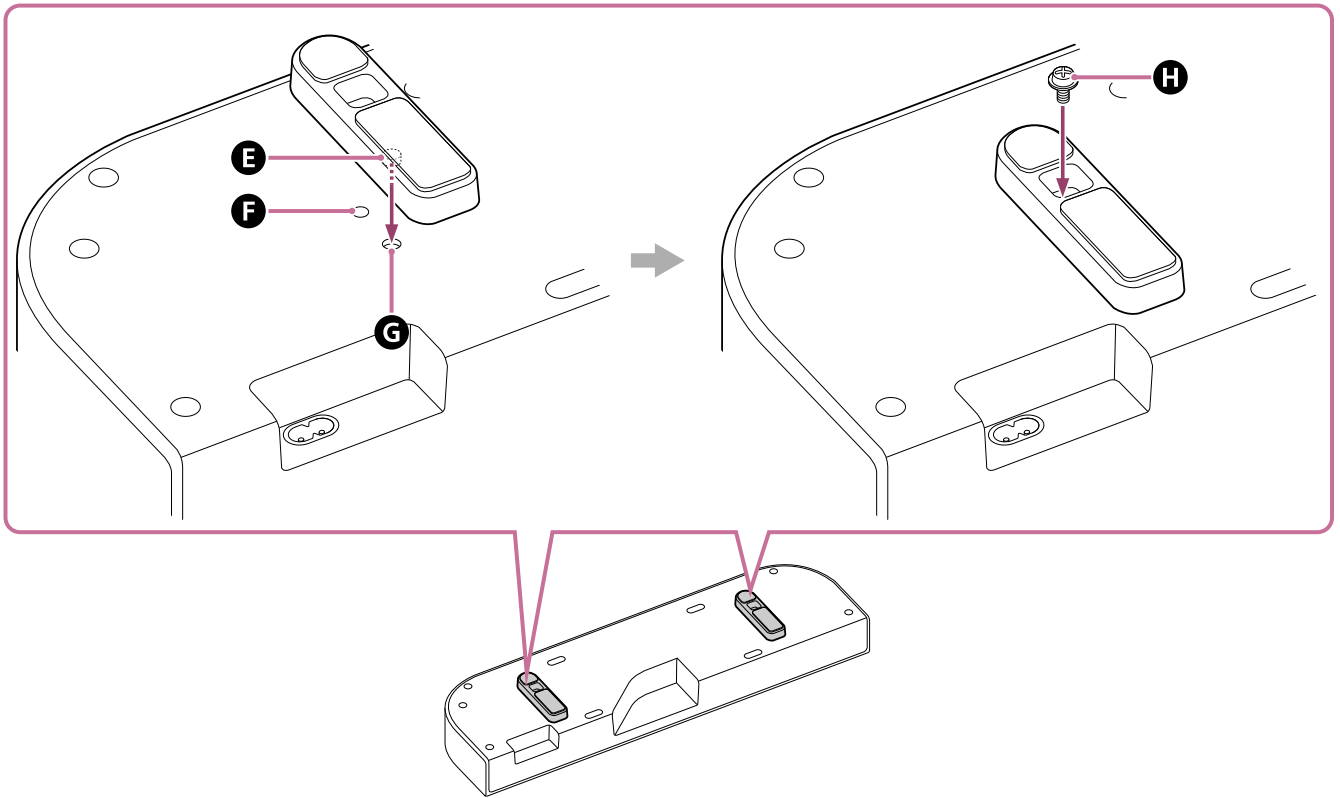


- プラスドライバー (市販)

2. センタースピーカーにフットを取り付ける。

以下の流れでフットを取り付けてください。

- センタースピーカーの底面を上側に向けて置く。
- フット内側の突起部をセンタースピーカーのネジ穴の隣にあるフット突起部用の穴にはめて位置を定める。
- フットをネジでセンタースピーカーに固定する。



- E** 突起部
- F** ネジ穴
- G** フット突起部用の穴
- H** ネジ (付属)

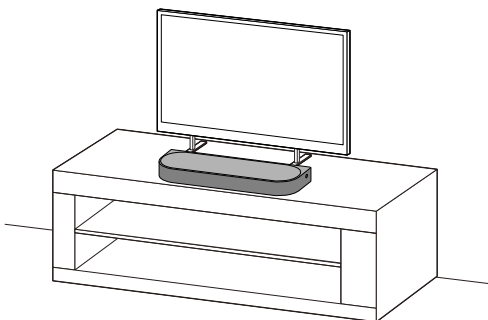
ヒント

- フットの取り付け/取り外し作業を行う際には、センタースピーカーを傷つけないように、柔らかい布などを敷いてください。
- フットを取り外すときは、ネジを外した後にフットをつかんでねじりながら引っ張ると外れやすくなります。

3. センタースピーカーを設置する。

センタースピーカーでテレビのリモコン受光部を隠さないようにご注意ください。

設置したあとに、テレビのリモコンでテレビの電源をオン/オフできることを確認してください。

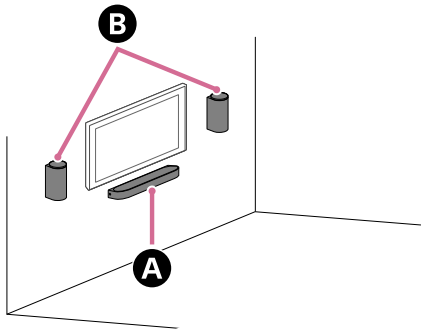


TP1002099766

ホームシアターシステム
BRAVIA Theatre Trio

センタースピーカーとフロントスピーカーを壁に取り付ける

センタースピーカーとフロントスピーカーは壁に取り付けることができます。



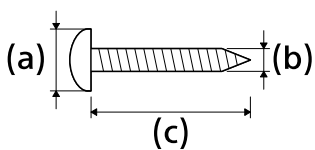
- A** センタースピーカー
- B** フロントスピーカー

ご注意

- センタースピーカーとフロントスピーカーは補強された壁に水平に取り付けてください。
- 販売店や工事店に依頼して、安全性に充分考慮して確実な取り付けを行ってください。
- 取り付けの不備、取り付け強度不足、誤使用、天災などによる事故、損傷につきましては、ソニーは一切責任を負いません。
- 安全のために、取り付けは必ず2人以上で行ってください。

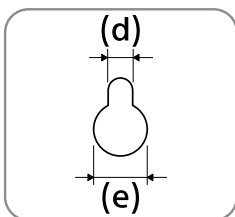
センタースピーカーを壁に取り付ける

1. 壁掛け用ブラケット（付属）の穴に合う市販のネジを2本用意する。



- (a) 6 mmから9.5 mm (1/4 インチから3/8 インチ)
- (b) 4 mm (3/16 インチ)
- (c) 30 mm (1 3/16 インチ) 以上 (目安)

参考：壁掛け用ブラケットの穴のサイズ

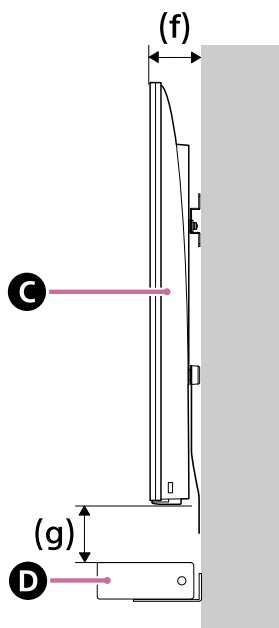


- (d) 約5.0 mm (13/64 インチ)
- (e) 約10 mm (25/64 インチ)

ご注意

- 壁の材質や強度に合わせた市販のネジをご用意ください。壁の材質によっては破損するおそれがあります。

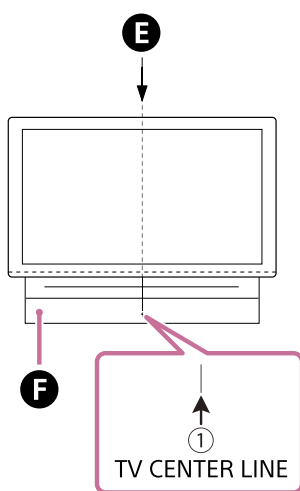
2. 壁掛けテレビの奥行き (f) を測り、テレビ底面からセンタースピーカー天面までの間隔 (g) を確認する。



- (C) テレビ
- (D) センタースピーカー

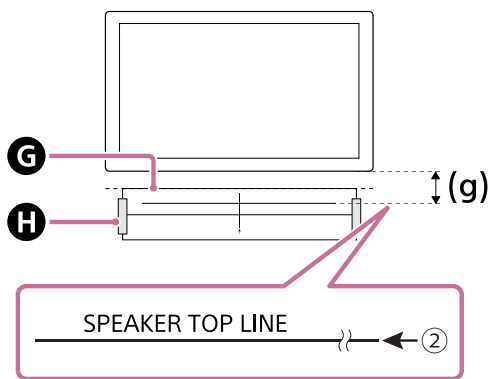
壁掛けテレビの奥行き (f)	テレビ底面からセンタースピーカー天面までの間隔 (g)
85 mm (3 3/8 インチ) 未満	120 mm (4 3/4 インチ) 以上
85 mm (3 3/8 インチ) 以上	200 mm (7 7/8 インチ) 以上

3. テレビの幅の中心に、センタースピーカー用壁掛けプレート（紙）（付属）に印字されている「↑①」の縦線を合わせる。



- (E) テレビの中心
- (F) センタースピーカー用壁掛けプレート（紙）

4. テレビの底面から手順2で確認した必要な間隔 (g) を空けた位置に、センタースピーカー用壁掛けプレートに印字されている「←②」を合わせ、市販のセロハンテープなどでセンタースピーカー用壁掛けプレートを壁に貼る。

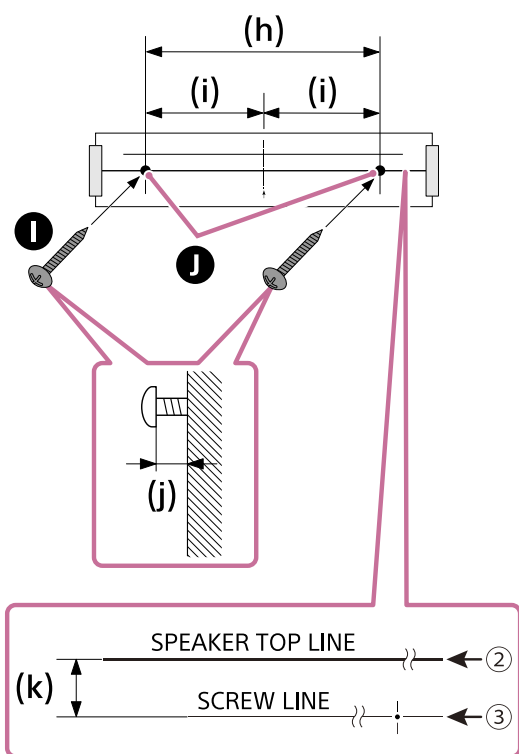


- G センタースピーカー用壁掛けテンプレート（紙）
- H セロハンテープなど

ご注意

- センタースピーカー用壁掛けテンプレートはしっかり伸ばして貼ってください。

5. センタースピーカー用壁掛けテンプレートに印字されている「 ←③ 」の印の位置に、手順1で用意したネジを留める。



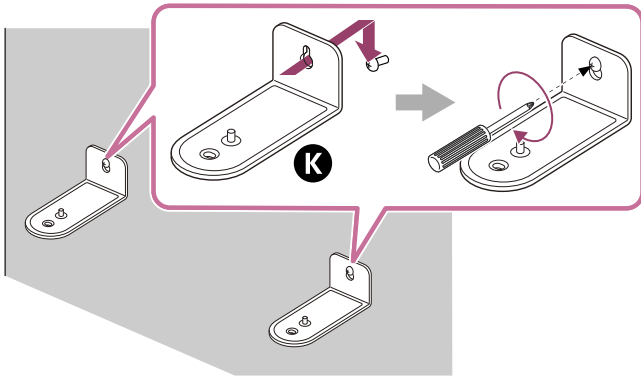
- I ネジ
- J 印
- (h) 334 mm (13 1/8 インチ)
- (i) 167 mm (6 37/64 インチ)
- (j) 3.5 mmから4.5 mm (5/32 インチから3/16インチ)
- (k) 30 mm (1 3/16 インチ)

ご注意

- ネジは柱部分にしっかりと固定してください。

6. センタースピーカー用壁掛けテンプレートを取り外す。

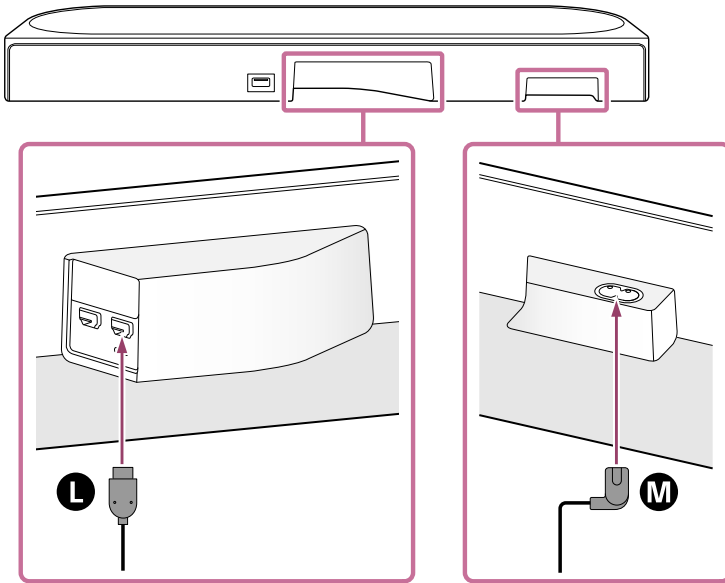
7. 壁掛け用ブラケット（付属）をネジにかけ、ネジを締め込んで壁掛け用ブラケットを壁に固定する。



K 壁掛け用ブラケット

8. センタースピーカーにケーブルをつなぐ。

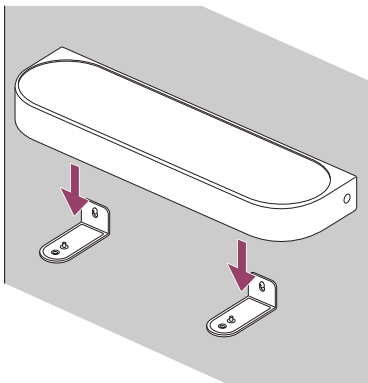
センタースピーカーのHDMI出力（TV（eARC/ARC））端子にHDMIケーブル（付属）をつなぎ、センタースピーカーのAC入力端子にセンタースピーカー用電源コード（付属）をつなぐ。



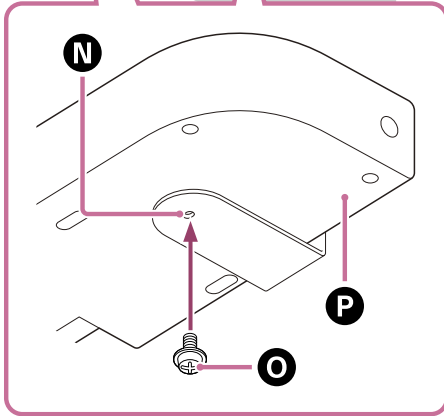
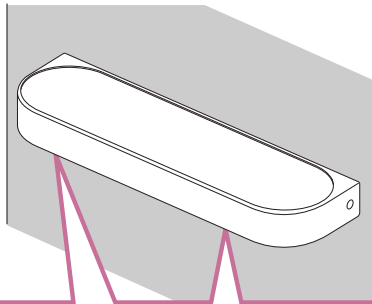
L HDMIケーブル

M センタースピーカー用電源コード

9. センタースピーカーを壁掛け用ブラケットの上に乗せる。



10. センタースピーカー底面のネジ穴と壁掛け用ブラケットのネジ穴の位置を合わせ、付属のネジでしっかりとめる。



N 壁掛け用ブラケット

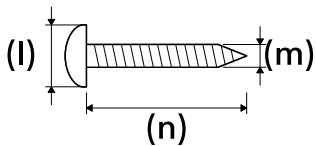
O ネジ

P センタースピーカー底面

11. センタースピーカーにつないだHDMIケーブル（付属）を、テレビのeARC/ARC HDMI入力端子につなぐ。
12. センタースピーカーにつないだセンタースピーカー用電源コードを、コンセントにつなぐ。

フロントスピーカーを壁に取り付ける

1. フロントスピーカーの壁掛け用穴に合う市販のネジを2本用意する。

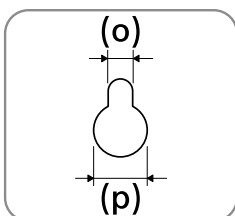


(l) 6 mmから9.5 mm (1/4 インチから3/8 インチ)

(m) 4 mm (3/16 インチ)

(n) 30 mm (1 3/16 インチ) 以上 (目安)

参考：フロントスピーカーの壁掛け用穴のサイズ



(o) 約4.5 mm (3/16 インチ)

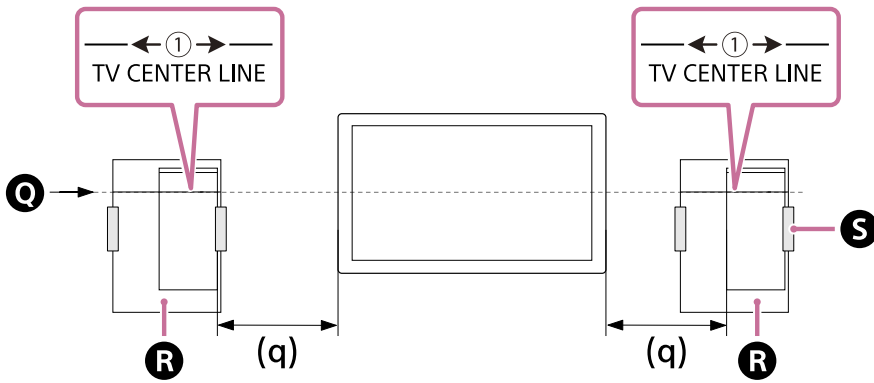
(p) 約10 mm (13/32 インチ)

ご注意

- 壁の材質や強度に合わせた市販のネジをご用意ください。壁の材質によっては破損するおそれがあります。

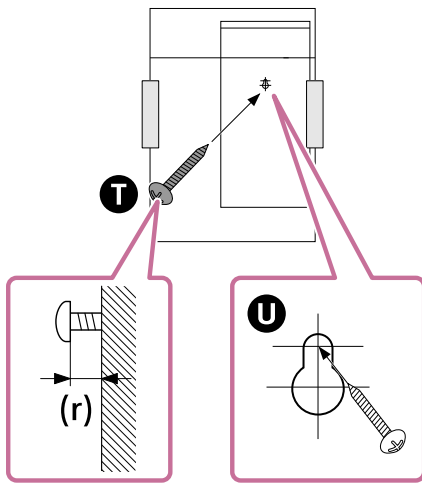
2. テレビの高さの中心に、フロントスピーカー用壁掛けテンプレート（付属）に印字されている「 ←①→ 」の横線を合わせ、テレビと隙間 (q) を開けて市販のセロハンテープなどでフロントスピーカー用壁掛けテンプレートを壁に貼る。

テレビとの隙間 (q) は、左右同じ距離にしてください。



- Q テレビの中心
- R フロントスピーカー用壁掛けテンプレート (紙)
- S セロハンテープなど

3. フロントスピーカー用壁掛けテンプレートに印字されている印の位置に、手順1で用意したネジを留める。



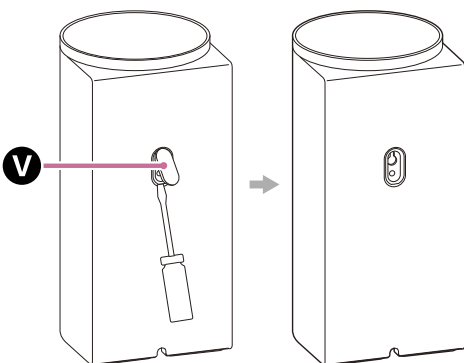
- T ネジ
- U 印
- (r) 約11 mm (7/16 インチ)

ご注意

- ネジは柱部分にしっかりと固定してください。

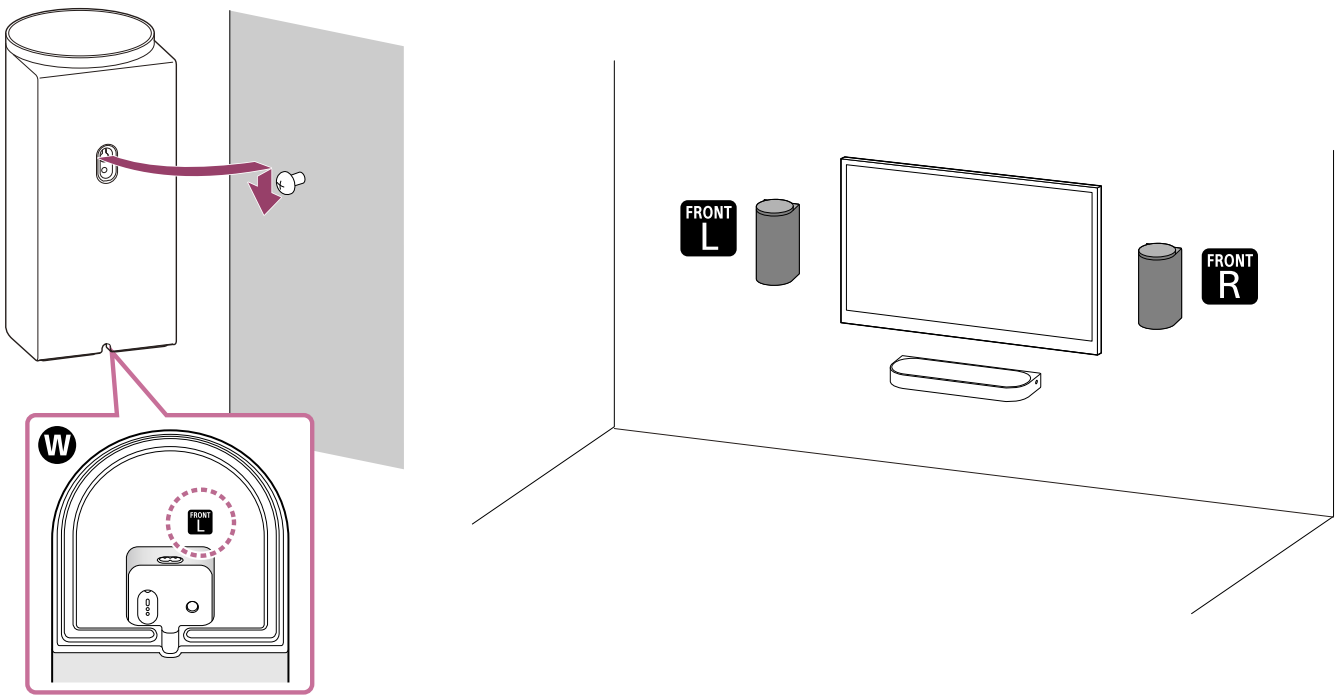
4. フロントスピーカー用壁掛けテンプレートを取り外す。

5. フロントスピーカー背面のカバーを、カバー下部の切り欠き部にマイナスドライバーなどを差し込んで外す。



- V カバー

6. フロントスピーカー底面のラベルを確認して左右の判別をし、フロントスピーカーの壁掛け用穴をネジにかける。



W フロントスピーカー底面

- **FRONT L** : 左
- **FRONT R** : 右

ご注意

- 手順5で外したカバーは、フロントスピーカーを壁から外したときに使えるように保存しておいてください。

サウンドフィールドの最適化について

次のような場合は、アプリで [サウンドフィールド最適化] (*) を行ってください。

- 本機や別売のリアスピーカー、サブウーファ어의位置や設置方法を変えるとき
- 別売のリアスピーカー、サブウーファ어를新しくつないだとき
- 家具のレイアウトを変更するなど、視聴環境を変えるとき

測定用マイクを使用することでより正確に測定することができます。

* アプリのリモコン画面で [設定] → [サウンド設定] → [サウンドフィールド最適化] をタップして表示します。

別売のスピーカーを壁に取り付けるには

別売のスピーカーの取扱説明書／ヘルプガイド（Web取扱説明書）をご覧ください。

関連項目

- [テレビとつなぐ](#)
- [電源につなぐ](#)

TP1002100282

別売のサブウーファーやリアスピーカーと一緒に使用する

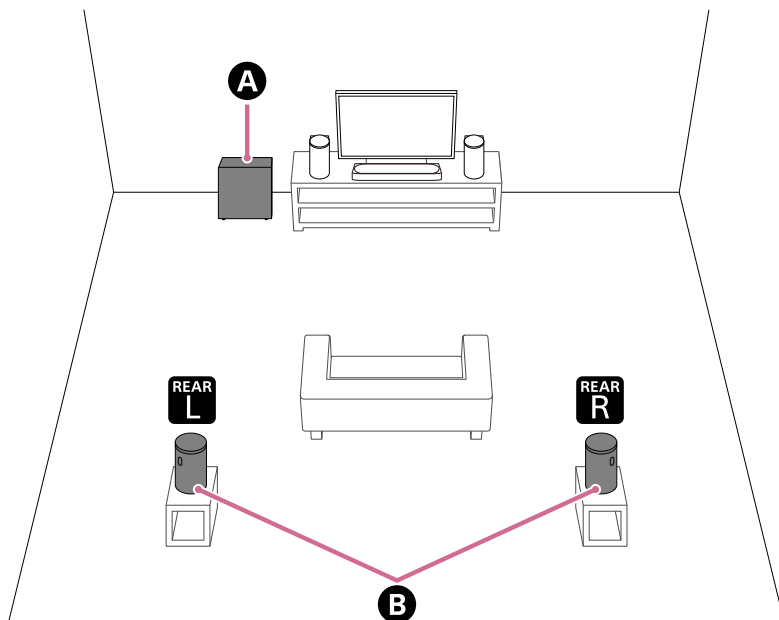
設置する

本機に対応した別売のサブウーファーやリアスピーカーを組み合わせて設置する例を説明します。

本機とサブウーファー、リアスピーカーを組み合わせて設置する例

- サブウーファーから出力される音は指向性がないため、好みの位置に設置することができます。
- リアスピーカーは、2台1組として視聴位置（音を聞く位置）に向けて後方に置いてください。リアスピーカーの高さを耳の高さと合わせて置くことをおすすめします。

詳しくは、別売サブウーファーやリアスピーカーの取扱説明書／ヘルプガイド（Web取扱説明書）をご覧ください。



- A** サブウーファー（別売）
- B** リアスピーカー（別売）

本機とサブウーファー2台を組み合わせて設置する例

本機にサブウーファーを2台接続して、より迫力のある低音をお楽しみいただくことができます。

- サブウーファーから出力される音は指向性がないため、好みの位置に設置することができます。
- 2台設置時の配置や部屋の条件によっては、低音が少なく聞こえる場合があります。その場合はアプリで最適な位相設定（*）を選択してください。

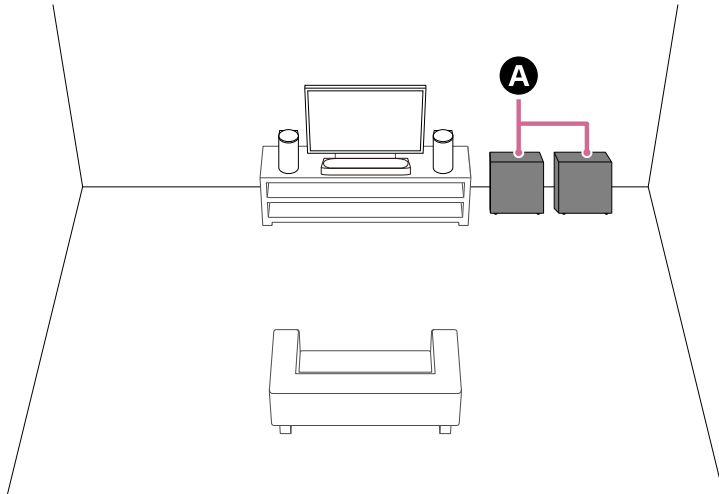
* アプリのリモコン画面で [設定] → [サウンド設定] → [サブウーファーの位相設定] をタップして表示します。

ご注意

- 本機はサブウーファーの2台接続に対応しており、接続するサブウーファーは以下の条件を満たす必要があります。
 - 同一の機種名であること
 - 2台接続に対応していること
- サブウーファーが2台接続に対応しているかどうかは、ソニーの商品情報サイトでサブウーファーの製品仕様をご確認ください。

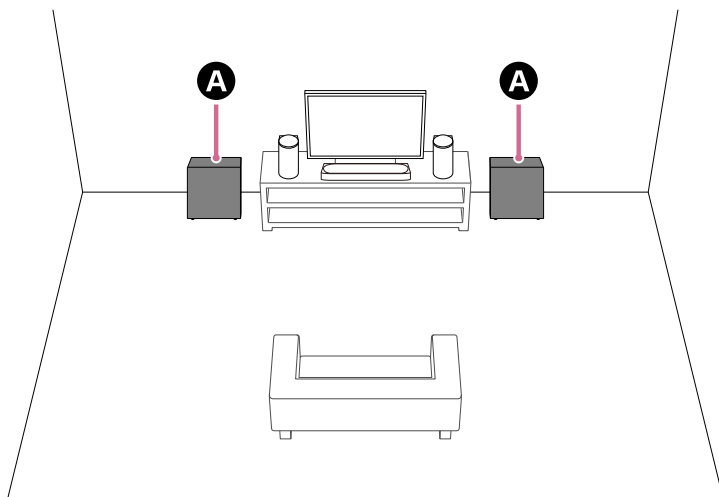
- 本機またはサブウーファーのソフトウェアをアップデートしないと、本機とつながらない場合があります。

● サブウーファー2台を隣接して設置する例



Ⓐ サブウーファー（別売）

● サブウーファー2台を離して設置する例



Ⓐ サブウーファー（別売）

｜ セットアップする

本機のセットアップをまだ開始していない場合

アプリを使って、本機と別売のスピーカーのセットアップを開始してください。セットアップの途中に、別売のスピーカーの接続がアプリ画面で案内されます。

すでに本機のセットアップが完了している場合

アプリのリモコン画面で別売のスピーカーを設定します。

アプリのリモコン画面の [設定] → [ワイヤレススピーカー設定] → [ワイヤレススピーカー接続] をご確認ください。

ご注意

- 別売のスピーカーのセットアップがアプリで完了しないと、音声は出力されません。
- 本機と別売のスピーカーを組み合わせる場合、ソフトウェアアップデートが必要な場合があります。本機と別売のスピーカーを電源につないだ状態でソフトウェアアップデートを行ってください。

本機や別売スピーカーの設置方法や配置を変える場合は

アプリで [サウンドフィールド最適化] (*) を行ってください。
測定用マイクを使用することでより正確に測定することができます。

* アプリのリモコン画面で [設定] → [サウンド設定] → [サウンドフィールド最適化] をタップして表示します。

関連項目

- [別売のリアスピーカー SA-RS5をお使いになる場合は](#)
- [\[サウンド設定\]](#)

TP1002099768

5-071-592-01(1) Copyright 2026 Sony Corporation

ホームシアターシステム
BRAVIA Theatre Trio

別売のリアスピーカー SA-RS5をお使いになる場合は

本機と別売のリアスピーカーSA-RS5を組み合わせた使い方について説明します。

設置する

SA-RS5に付属の取扱説明書をご覧ください。

本機にSA-RS5をつなぐ

「別売のサブウーファーやリアスピーカーと一緒に使用する」の「セットアップする」の説明に従ってセットアップをしてください。

SA-RS5は内蔵充電式電池を搭載しています。バッテリー電源で使用中にSA-RS5の電源が切れると、本機との接続が切れます。SA-RS5の電源ボタンを押すと、本機に再接続されて電源ランプが緑に点灯します。

内蔵充電電池のバッテリー残量は、アプリのリモコン画面で確認することができます。

本機やSA-RS5の位置や視聴環境を変更する

アプリで [サウンドフィールド最適化] (*) を行ってください。

* アプリのリモコン画面で [設定] → [サウンド設定] → [サウンドフィールド最適化] をタップして表示します。

ご注意

- SA-RS5を本機につないで使用する場合、SA-RS5のOPTIMIZEボタンを押して音場最適化を行うことができません。SA-RS5の設置位置を変更したときは、アプリで [サウンドフィールド最適化] を行ってください。

関連項目

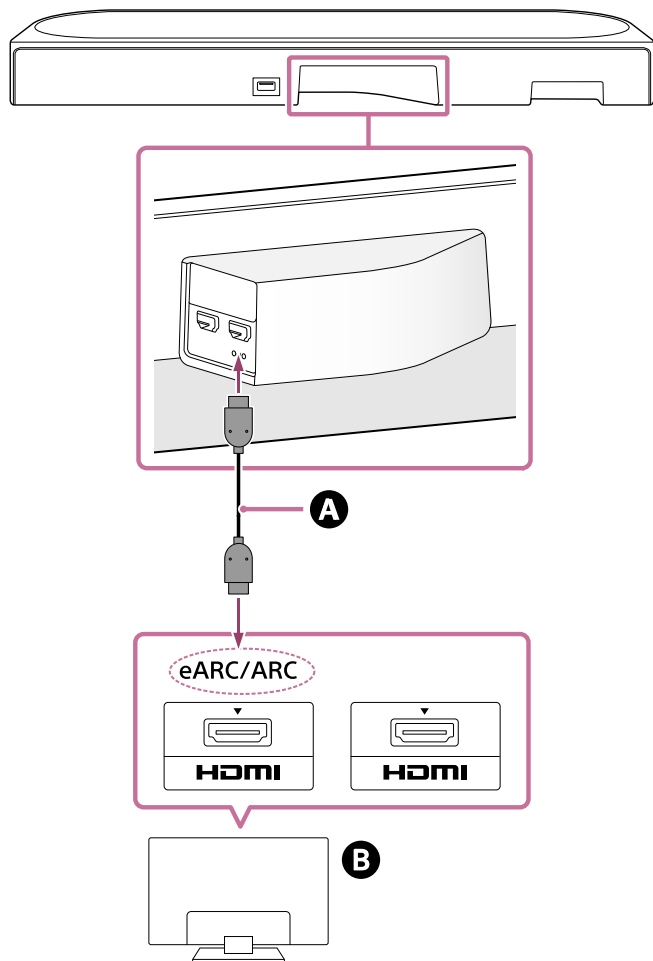
- [別売のサブウーファーやリアスピーカーと一緒に使用する](#)

TP1002099769

ホームシアターシステム
BRAVIA Theatre Trio

テレビとつなぐ

- 1 テレビのeARC/ARC対応HDMI入力端子と本機のHDMI出力（TV（eARC/ARC））端子をHDMIケーブル（付属）でつなぐ。



- A HDMIケーブル（付属）
- B テレビ

ヒント

- HDMI出力（TV（eARC/ARC））端子の下には、約1 mm（1/16 インチ）の大きさの凸点（突起）が3つ付いています。接続の際は、凸点（突起）を目印としてお使いください。

- 2 テレビの音声を本機から出力できるように、テレビの設定を変更する。

お使いのテレビによっては、本機の接続時に自動で設定される場合があります。詳しくは、お使いのテレビの取扱説明書をご覧ください。

- 3 本機とテレビの両方でeARCを有効に設定する。

本機につないだテレビがeARC/ARCに対応している場合は、eARC機能をご利用いただけます。テレビにつないだ外部機器で再生したDolby Atmosなどのより高音質な音声フォーマットをお楽しみになるときは、本機とテレビのeARC設定が有効になっていることを確認してください。

- テレビのeARC設定：お使いのテレビの取扱説明書をご覧ください。
- 本機のeARC設定：お買い上げ時は有効に設定されています。

ご注意

- コネクターは奥までしっかり差してください。
- 本機をテレビのeARC/ARC対応のHDMI入力につながないと、テレビの音声を本機から再生することができません。
- テレビのHDMI機器制御機能を有効に設定してください。テレビのHDMI機器制御機能を有効にしないと、本機からテレビの音声が出力されません。
- テレビのeARC機能を有効にすることで、システム音や音声応答が出ないなど、テレビの一部動作が制限される場合があります。詳しくは、お使いのテレビの取扱説明書をご覧ください。

TP1002099770

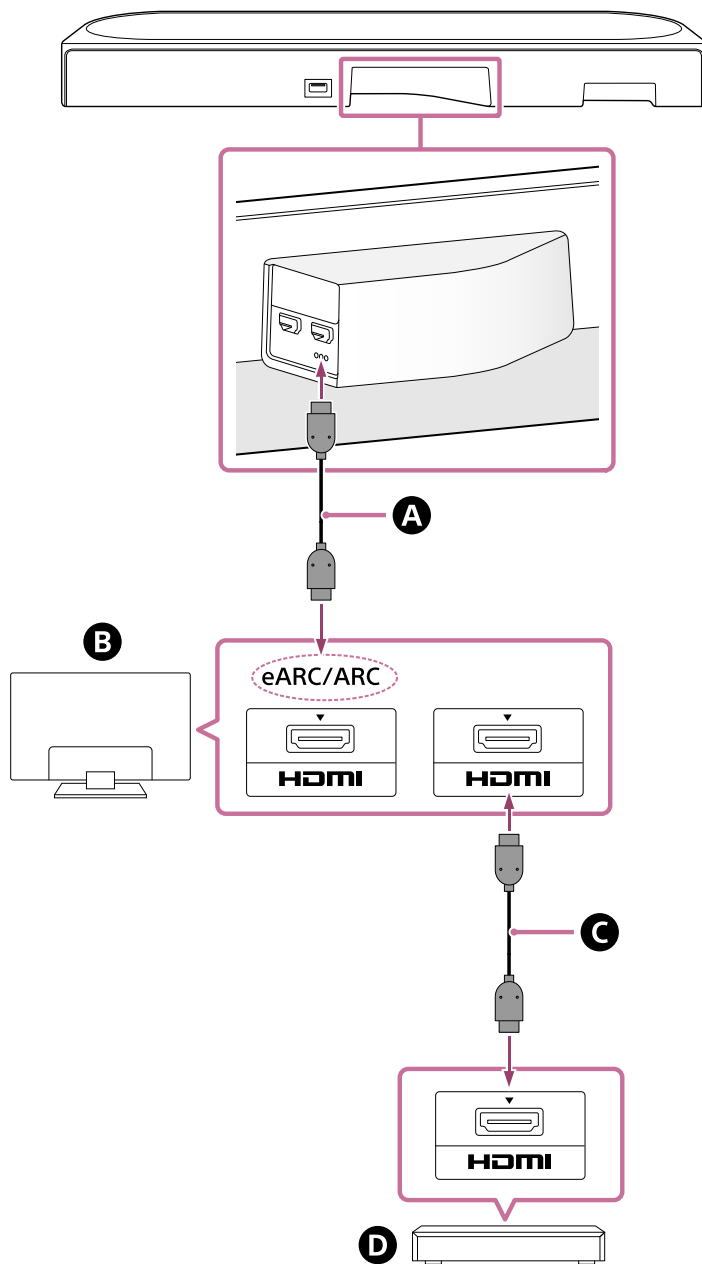
5-071-592-01(1) Copyright 2026 Sony Corporation

ホームシアターシステム
BRAVIA Theatre Trio

AV機器をつなぐ

AV機器（ブルーレイディスクレコーダー、ケーブルテレビ（CATV）ボックス／衛星放送チューナー、またはゲーム機など）を次の方法でつなぐと、4K/8Kの映像およびDolby Atmos、Dolby TrueHD、DTS:Xなどの高音質な音声を再生できます。

- 1 AV機器のHDMI出力端子とテレビのHDMI入力端子をHDMIケーブル（別売）でつなぐ。
- 2 テレビと本機をHDMIケーブル（付属）でつなぐ。

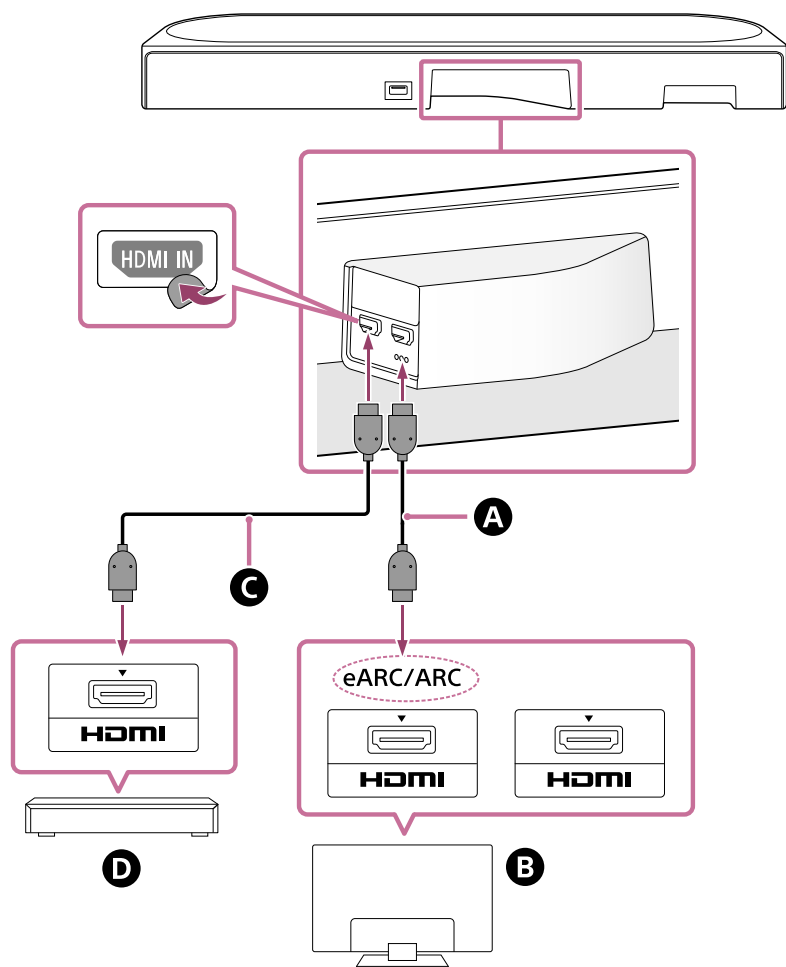


- A** HDMIケーブル（付属）
- B** テレビ
- C** HDMIケーブル（別売）
- D** AV機器（ブルーレイディスクレコーダー、ケーブルテレビ（CATV）ボックス／衛星放送チューナー、またはゲーム機など）

AV機器を直接本機につなぐこともできます

テレビがeARCに対応していない場合でも、AV機器を直接本機につなぐことによって、AV機器で再生したDolby Atmosなどのより高音質な音声フォーマットを再生できます。

1. テレビと本機をHDMIケーブル（付属）でつなぐ。
2. 本機のHDMI入力端子に貼られているシールをはがす。
3. 本機のHDMI入力端子とAV機器のHDMI出力端子をHDMIケーブル（別売）でつなぐ。



- **A** HDMIケーブル（付属）
- **B** テレビ
- **C** HDMIケーブル（別売）
- **D** AV機器（ブルーレイディスクレコーダー、ケーブルテレビ（CATV）ボックス／衛星放送チューナー、またはゲーム機など）

ご注意

- コネクターは奥までしっかり差ししてください。
- 4K/8K映像を視聴する場合、視聴する映像フォーマットにテレビとHDMIケーブルが対応している必要があります。詳しくは、テレビの取扱説明書をご覧ください。
- システム音や音声応答が出ないなど、テレビの一部動作が制限される場合があります。詳しくは、お使いのテレビの取扱説明書をご覧ください。
- HDMI機器制御機能で制御できる機器の種類と数は、HDMI CEC規格で以下のとおり制限されています。
 - 録画機器（ブルーレイディスクレコーダー、DVDレコーダーなど）：3台まで
 - 再生機器（ブルーレイディスクプレーヤー、DVDプレーヤーなど）：3台まで
 - チューナー関連機器：4台まで
 - オーディオシステム（AVアンプ／ヘッドホン）：1台まで（本機が使用します）

ヒント

- つなぐ機器の映像フォーマットに対応したHDMIケーブルを使用し、アプリのリモコン画面の [設定] → [HDMI設定] → [HDMI信号フォーマット] でHDMI信号フォーマットを選んでください。
- 対応している音声フォーマットについては、「関連項目」をご覧ください。
- HDMI出力 (TV (eARC/ARC)) 端子の下には、約1 mm (1/16 インチ) の大きさの凸点 (突起) が3つ付いています。接続の際は、凸点 (突起) を目印としてお使いください。

関連項目

- [テレビとつなぐ](#)
- [対応する音声フォーマット](#)
- [対応するHDMI映像フォーマット](#)

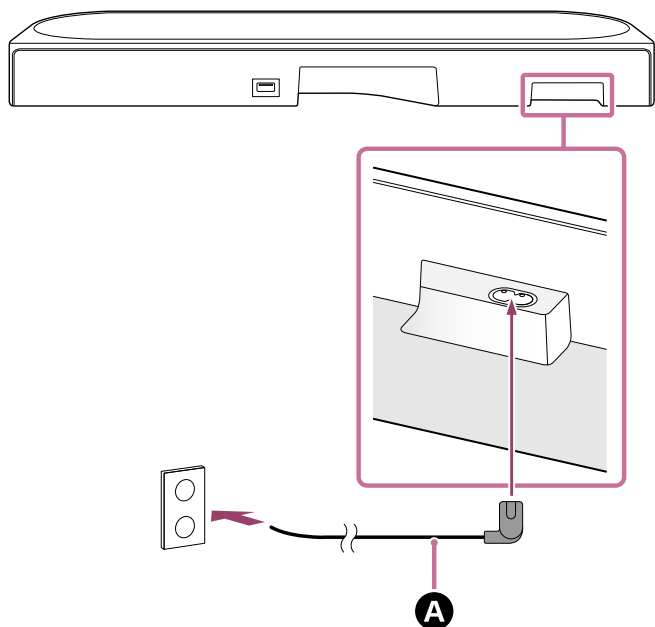
TP1002099771

5-071-592-01(1) Copyright 2026 Sony Corporation

ホームシアターシステム
BRAVIA Theatre Trio

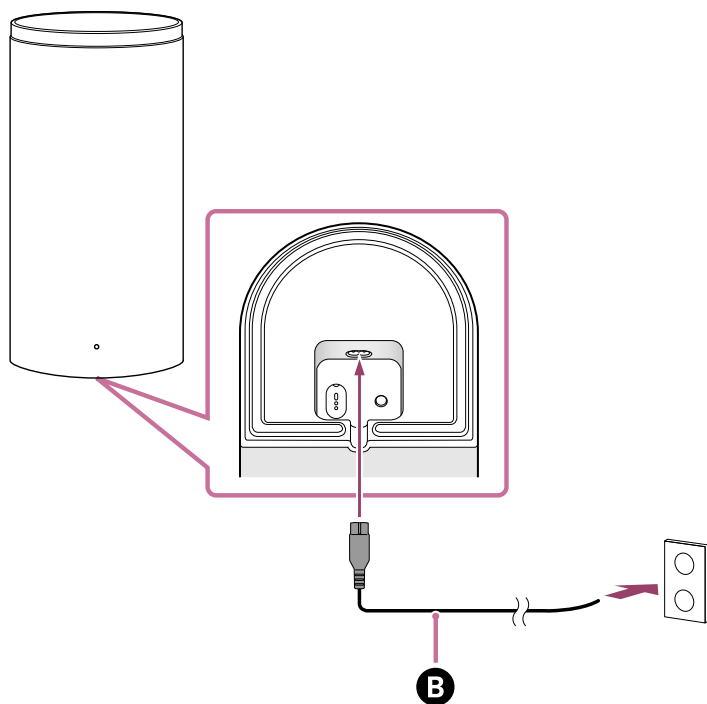
電源につなぐ

- ① センタースピーカーのAC入力端子にセンタースピーカー用電源コード（付属）をつなぎ、コンセントに差し込む。



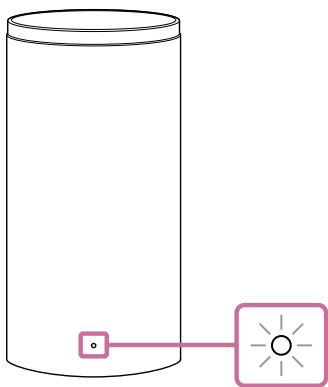
● A センタースピーカー用電源コード（付属）

- ② 2台のフロントスピーカーのAC入力端子にフロントスピーカー用電源コード（付属）をつなぎ、コンセントに差し込む。



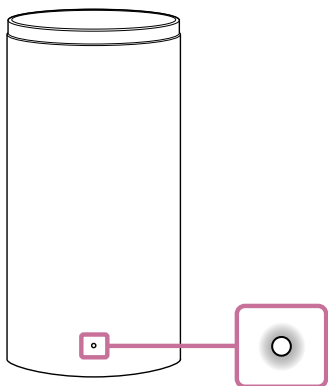
● B フロントスピーカー用電源コード（付属）

フロントスピーカー用電源コードをコンセントに差し込むと、フロントスピーカーの電源が入り、フロントスピーカーの電源ランプが白色に点滅します。



3 フロントスピーカーの電源ランプが白色に点灯していることを確認する。

センタースピーカーとフロントスピーカーとの接続が完了すると、フロントスピーカーの電源ランプが白色に点灯します。



接続できない場合は、「[センタースピーカーとフロントスピーカーが正しくつながらないときは](#)」をご覧ください。

関連項目

- [センタースピーカーとフロントスピーカーが正しくつながらないときは](#)

TP100209972

ホームシアターシステム
BRAVIA Theatre Trio

“Sony | BRAVIA Connect”アプリで初期設定をする

本機を設置・設定するには、“Sony | BRAVIA Connect”アプリを使用します。

すでにアプリ対応の機器を使っている場合は、アプリを最新バージョンに更新したあとに、[機器を追加する]を選んで設置・設定してください。

- 1 センタースピーカーとテレビの接続が完了し、センタースピーカーが電源につながっていることを確認する。
- 2 “Sony | BRAVIA Connect”アプリをダウンロードしてスマートフォンにインストールする。



- 3 アプリを起動し、画面に従ってセットアップを完了する。

フロントスピーカーの設置と接続の案内はアプリの中で行います。

センタースピーカーとフロントスピーカーがつながると、フロントスピーカーの電源ランプが白色に点灯します。フロントスピーカーがセンタースピーカーとつながらない場合は、フロントスピーカーの電源ランプが赤色に点灯します。「[センタースピーカーとフロントスピーカーが正しくつながらないときは](#)」をご覧ください、フロントスピーカーをセンタースピーカーとつなげてください。

関連項目

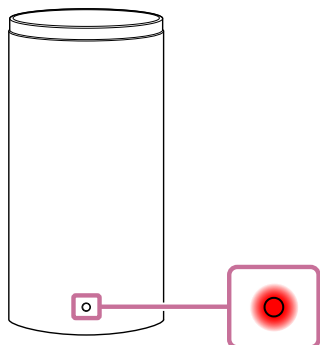
- [センタースピーカーとフロントスピーカーをテレビ台や棚に設置する](#)
- [センタースピーカーとフロントスピーカーを壁に取り付ける](#)
- [別売のサブウーファーやリアスピーカーと一緒に使用する](#)
- [別売のリアスピーカー SA-RS5をお使いになる場合は](#)
- [テレビとつなぐ](#)
- [AV機器をつなぐ](#)
- [電源につなぐ](#)

TP1002099773

ホームシアターシステム
BRAVIA Theatre Trio

センタースピーカーとフロントスピーカーが正しくつながらないときは

センタースピーカーとフロントスピーカーが正しくつながらない場合は、フロントスピーカーの電源ランプが赤色に点灯します。アプリのリモコン画面で以下のように操作してください。





ヒント

- スピーカー接続の状態は、アプリのリモコン画面の [設定] → [ワイヤレススピーカー設定] で確認できます。

① [設定] → [ワイヤレススピーカー設定] → [ワイヤレススピーカー接続] をタップする。

② アプリの案内にしたがって操作する。

付属リモコンで操作するには

1. INPUT (入力切替) →  (消音) →  (消音) → INPUT (入力切替) を5秒以内に順に押す。
センタースピーカーのメインステータスランプが青と白で交互に点滅し、左右両方のフロントスピーカーの接続が解除されます。
2. 左右のフロントスピーカーのLINK (リンク) を押す。
フロントスピーカーの電源ランプが白色で2回ずつ点滅します。
接続が完了するとフロントスピーカーの電源ランプが白色に点灯します。

ヒント

- 別売のサブウーファーやリアスピーカーをつないでいるときは、それらの接続も解除されます。別売のサブウーファーやリアスピーカーのLINK (リンク) を押して再接続してください。

関連項目

- [センタースピーカーのランプ表示](#)
- [フロントスピーカーのランプ表示](#)
- ["Sony | BRAVIA Connect"アプリで初期設定をする](#)
- [\[かんたん初期設定\]](#)
- [\[ワイヤレススピーカー設定\]](#)

ホームシアターシステム
BRAVIA Theatre Trio

テレビの音声を聞く

アプリのリモコン画面で以下のように操作してください。

1 画面上部にある再生情報表示/入力切換エリアをタップして、入力を【テレビ】に切り換える。

本機とブラビアを操作できるアプリのリモコン画面が表示されている場合は、本機の入力切換の操作は必要ありません。テレビで視聴するコンテンツに連動して、本機の音声入力が切り換わります。

2 音量を調節する。

付属リモコンで操作するには

1. INPUT（入力切換）を押して、センタースピーカーのメインステータスランプを白色に点灯させる。
2. 音量を調節する。

ご注意

- テレビ（eARC/ARC）入力を選んでいてもテレビの映像が出ない場合は、テレビのリモコンで見たいチャンネルを選んでください。
- テレビと本機の電源を入れる順番によっては、本機が消音状態になり、センタースピーカーのサブステータスランプが白色に点滅する場合があります。その場合は、テレビの電源を入れてから、本機の電源を入れてください。

TP1002100382

ホームシアターシステム
BRAVIA Theatre Trio

本機につないだAV機器を再生する

アプリのリモコン画面で以下のように操作してください。

1 画面上部にある再生情報表示/入力切替エリアをタップして、入力を [HDMI] に切り換える。

本機とブラビアを操作できるアプリのリモコン画面が表示されている場合は、本機の入力切替の操作は必要ありません。テレビで視聴するコンテンツに連動して、本機の音声入力が切り換わります。

2 音量を調節する。

付属リモコンで操作するには

1. INPUT (入力切替) を押して、センタースピーカーのメインステータスランプを緑色に点灯させる。
2. 音量を調節する。

ご注意

- 本機のHDMI入力端子につないだ機器の映像が出ない場合は、つないだ機器の再生ボタンを押してください。
- 本機につないだ機器の映像が出ない、または正しく表示されない場合は、アプリのリモコン画面の [設定] → [HDMI設定] → [HDMI信号フォーマット] の設定を変更してください。
- HDCP (High-bandwidth Digital Content Protection) に対応している機器に本機をつないでいるか確認してください。詳しくは、つないだ機器の取扱説明書をご覧ください。
- HDRコンテンツがハイダイナミックレンジで表示されない場合は、テレビまたはつないだ機器の設定を確認してください。詳しくは、テレビまたはつないだ機器の取扱説明書をご覧ください。
- [HDMI信号フォーマット] の設定によっては、AV機器がHDRコンテンツをHDRのまま出力できない場合があります。AV機器が対応している映像フォーマットに応じて、アプリのリモコン画面の [設定] → [HDMI設定] → [HDMI信号フォーマット] の設定を変更してください。
- 本機の電源が入っていないとき、テレビから本機につないだ機器の映像と音声が出ない場合は、アプリのリモコン画面で [設定] → [HDMI設定] → [シグナルパススルー] を [自動] または [オン] に設定してください。

関連項目

- [\[HDMI設定\]](#)

TP1002100383

ホームシアターシステム
BRAVIA Theatre Trio

音質を調整する

アプリのリモコン画面や付属リモコンで以下のような音質調整ができます。

アプリのリモコン画面で操作する

アプリに対応したブラビアを本機とHDMIケーブルでつないでいる場合は、[画質と音質]を選んでください。

- **【サウンドフィールド】**
サラウンド効果を加えて音声を再生します。臨場感のあるサラウンドを体感したいときに適しています。
- **【ボイスモード】**
セリフを強調し、聞こえやすくします。
- **【ボイスズーム】**
本機との連携機能に対応しているソニー製テレビをつないでいると有効になる機能です。本機の入力をテレビにすると、ボイスモードの代わりにボイスズームが働きます。
ボイスズームは、全体の音量を変えずに人の声の音量だけを調節できます。ニュースキャスターの声を聞き取りやすくしたいときには声の音量を大きく、スポーツ中継など実況や解説の声が大きいと感じるときは声の音量を小さくするなどの調節ができます。
- **【ナイトモード】**
深夜の小音量時でも音響効果やセリフの明瞭さを失わずに音声を楽しめます。

付属リモコンで操作する

付属リモコンのボタンを押すたびに設定が変わり、センタースピーカーのサブステータスランプで設定状態が確認できます。

オンに設定したとき：サブステータスランプが白色で1回長く点灯します。

オフに設定したとき：サブステータスランプが白色で2回点滅します。

- **SOUND FIELD (サウンドフィールド)**
サラウンド効果を加えて音声を再生します。臨場感のあるサラウンドを体感したいときに適しています。
- **VOICE (ボイスモード)**
セリフを強調し、聞こえやすくします。
本機との連携機能に対応しているテレビをつないでいるときは、ボイスズームが働いて人の声の音量を調節します。ボイスズームをオンにすると、テレビのメニューやアプリのリモコン画面で最後に調節した値が適用されます。
- **NIGHT (ナイトモード)**
深夜の小音量時でも音響効果やセリフの明瞭さを失わずに音声を楽しめます。

ご注意

- テストトーン出力中は、アプリのリモコン画面または付属リモコンで選ぶサウンド効果に関する設定は使えません。
- [サウンドフィールド設定] で [ドルビー・スピーカー・バーチャライザー] が選ばれており、かつ、サウンドフィールド(*) がオンのときは、ボイスモード(*) は無効になります。
- アプリのリモコン画面または付属リモコンで選ぶサウンド効果に関する設定と再生するコンテンツの組み合わせによっては、[サウンドフィールド最適化] の効果が適用されない、あるいは音が出ないスピーカーがあります。
- サラウンド処理により得られる臨場感は、再生するコンテンツによって異なる場合があります。

- マルチチャンネルの音声を再生するには、つないだ機器のデジタル音声設定を確認してください。詳しくは、つないだ機器に付属の取扱説明書をご覧ください。
- 本機の電源を切ると、ナイトモード (*) は自動的にオフになります。
- 本機との連携機能に対応しているテレビは、下記のURLをご確認ください。
https://www.sony.net/hav_faq
- テレビの設定や再生するコンテンツによっては、ボイスズームが動作しないことがあります。

* アプリのリモコン画面または付属リモコンで設定できます。

関連項目

- [\[サウンド設定\]](#)

TP1002100384

5-071-592-01(1) Copyright 2026 Sony Corporation

BLUETOOTH機器を機器登録（ペアリング）して音楽を聞く

BLUETOOTH機能を使うには、あらかじめ本機でBLUETOOTH機器をペアリングする必要があります。
ペアリングとは、機器同士を互いにあらかじめ登録することです。

- 1 BLUETOOTH機器の電源を入れる。**
- 2 アプリのリモコン画面で入力を [Bluetooth] に切り換える。**


すでに本機を別のBLUETOOTH機器とつないでいる場合は、[他の機器と接続する] を選びます。
ペアリングした機器がない状態で [Bluetooth] 入力に切り換えると、本機がペアリングモードになり、センタースピーカーのメインステータスランプが青色で2回ずつ点滅します。
- 3 BLUETOOTH機器でペアリング操作をして、本機を検索する。**

BLUETOOTH機器が検出したBLUETOOTH機器の一覧がBLUETOOTH機器の画面に表示されます。
BLUETOOTH機器でペアリングする操作については、BLUETOOTH機器の取扱説明書をご覧ください。
- 4 BLUETOOTH機器の画面に表示された機器の一覧から本機 (*) を選び、本機とBLUETOOTH機器を相互に登録する。**

パスコードを要求された場合は、「0000」を入力します。
* BRAVIA Theatre Trioまたは [本機の名前] で設定した機器名
- 5 アプリのリモコン画面で本機とBLUETOOTH機器がBLUETOOTH機能でつながったことを確認する。**

アプリのリモコン画面に、つないだBLUETOOTH機器名が表示されます。
- 6 BLUETOOTH機器の音楽再生アプリでコンテンツを再生する。**

本機から音声が出力されます。
- 7 音量を調節する。**

アプリのリモコン画面、音楽再生アプリ、または付属リモコンの  (音量) + (プラス) / - (マイナス) で音量を調節できます。
アプリのリモコン画面で再生操作アイコンをタップして、コンテンツの再生や一時停止をすることもできます。

ご注意

- ペアリングに失敗する場合は、BLUETOOTH機器で以下の操作をお試しください。
 - ペア設定リクエストを許可する。
 - BLUETOOTH機器のペアリング済み機器が上限数に達している場合は、不要な機器を削除する。
 - 本機を初期化したときは、BLUETOOTH機器から本機のペアリング情報を削除して、もう一度ペアリングを行う。

ヒント

- まだ1台もペアリングをしていない場合（本機ご購入直後など）は、[Bluetooth] 入力に切り換えるだけでペアリングモードになります。
- 2台目以降もBLUETOOTH機器ごとにペアリングを行ってください。

関連項目

- [無線機能のオン/オフを設定する](#)
- [初期化する](#)

TP1002099774

5-071-592-01(1) Copyright 2026 Sony Corporation

ホームシアターシステム
BRAVIA Theatre Trio

機器登録（ペアリング）済みのBLUETOOTH機器の音楽を聞く

1 BLUETOOTH機器のBLUETOOTH機能をオンにする。

2 アプリのリモコン画面で入力を [Bluetooth] に切り換える。

本機と最後につないだBLUETOOTH機器と自動的につながります。
本機を別のBLUETOOTH機器とつないでいる場合は、[他の機器と接続する]を選んでください。次に本機とつなぎたいBLUETOOTH機器を操作してBLUETOOTH機能の接続相手に本機を選んでください。

3 BLUETOOTH機器の音楽再生アプリでコンテンツを再生する。

本機から音声が出力されます。

4 音量を調節する。

アプリのリモコン画面または音楽再生アプリから音量を調節できます。
アプリのリモコン画面で再生操作アイコンをタップして、コンテンツの再生や一時停止をすることもできます。

付属リモコンで操作するには

1. BLUETOOTH機器のBLUETOOTH機能をオンにする。
2. INPUT（入力切替）を押して、センタースピーカーのメインステータスランプを青色に点灯させる。

本機と最後につないだBLUETOOTH機器と自動的につながります。

手順1で操作したBLUETOOTH機器につながらなかった場合は、アプリのリモコン画面で [他の機器と接続する] を選んでください。次に手順1で操作したBLUETOOTH機器を操作してBLUETOOTH機能の接続相手に本機を選んでください。

3. BLUETOOTH機器の音楽再生アプリでコンテンツを再生する。
4. 音量を調節する。

ヒント

- 本機とBLUETOOTH機器をBLUETOOTHで接続できなかった場合、BLUETOOTH機器で本機を選んでください。
- 音の遅延が気になる場合は、アプリのリモコン画面で [設定] → [Bluetooth設定] → [Bluetooth接続品質] を [接続優先] に変更すると改善する場合があります。

BLUETOOTH機器の接続を解除する


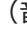

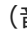
次のいずれかを行ってください。

- BLUETOOTH機器のBLUETOOTH機能をオフにする。
- 本機またはBLUETOOTH機器の電源を切る。

ホームシアターシステム
BRAVIA Theatre Trio

無線機能のオン/オフを設定する

お買い上げ時は、無線機能がオンに設定されています。

- 付属リモコンのINPUT（入力切替）、（音量）－（マイナス）、（消音）を順に押すと、センタースピーカーのサブステータスランプが白色で2回点滅し、BLUETOOTHとWireless LAN機能がオフになります。
- 付属リモコンのINPUT（入力切替）、（音量）－（マイナス）、（消音）を順にもう一度押すと、センタースピーカーのサブステータスランプが白色で長く点灯し、BLUETOOTHとWireless LAN機能がオンになります。

ご注意

- 無線機能がオフに設定されている場合、以下の操作を行うことはできません。
 - － BLUETOOTH機器とペアリングまたは接続する。
 - － “Sony | BRAVIA Connect”アプリを使用する。
 - － 無線LAN経由でネットワークの音楽再生をする。

TP1002099776

ホームシアターシステム
BRAVIA Theatre Trio

Spotifyを使う

Spotifyアプリから音楽を選び、スピーカーアイコンから本機を選ぶことで、本機からの再生に切り替えることができます。

スマホ、タブレット、パソコンをリモコンにして、Spotify で音楽を楽しめます。詳しくはspotify.com/connect をご覧ください。

ご注意

- Spotifyアプリは以下の国/地域で使えます。

ヒント


- アプリのリモコン画面で [設定] → [本体設定] → [ネットワーク/Bluetoothスタンバイ] を [オフ] に設定すると、スタンバイ状態から再生開始できません。 [オン] に設定すると、スタンバイ状態から起動して、音楽を再生することができます。

TP1002065253

ホームシアターシステム
BRAVIA Theatre Trio

AirPlayを使う

本機はAirPlayに対応しています。iPhone、iPad、iPod touchなどのiOSデバイスで音楽コンテンツを選び、本機にストリーミングできます。

- 1 本機をつないでいる同一のネットワークにiOSデバイスをWi-Fiでつなぐ。
- 2 iOSデバイスでストリーミングしたい音楽を再生する。
- 3 iOSデバイスでAirPlayのアイコン () を表示してタップする。
- 4 iOSデバイスでストリーミング先のスピーカーとして本機を選ぶ。
本機で音楽が再生されます。

ヒント

- 本機と同時に複数のスピーカーを選んで、複数のスピーカーで音楽をストリーミングすることもできます。
- アプリのリモコン画面で「設定」→「本体設定」→「ネットワーク/Bluetoothスタンバイ」を「オフ」に設定すると、スタンバイ状態から再生開始できません。「オン」に設定すると、スタンバイ状態から起動して、音楽を再生することができます。

Siriに話しかけて、音楽を本機でストリーミングする

iOSデバイスのホームアプリに本機を追加すると、Siriに話しかけて本機に音楽をストリーミングできます。

ご注意

- 本機はマイクを搭載していないため、本機に話しかけて操作することはできません。
- 本機でSiriのすべての機能を使えるわけではありません。

TP1002067735

ホームシアターシステム
BRAVIA Theatre Trio

テレビと本機を連携して操作する（HDMI機器制御機能）

HDMI機器制御機能対応のテレビと本機をHDMIケーブルでつなぐと、本機とテレビの電源の入/切や音量の調節を連携させることができます。

HDMI機器制御機能とは

HDMI（High-Definition Multimedia Interface）ケーブルでつないだ機器同士が連携して動作する機能のことです。HDMI機器制御機能に対応した機器間で働きますが、他社製の機器とつないだ場合に動作しない場合があります。

テレビと連携して使う準備をする

本機とHDMIケーブルでつないだテレビのHDMI機器制御機能を有効にしてください。
お買い上げ時は、本機のHDMI機器制御機能は有効に設定されています。

ご注意

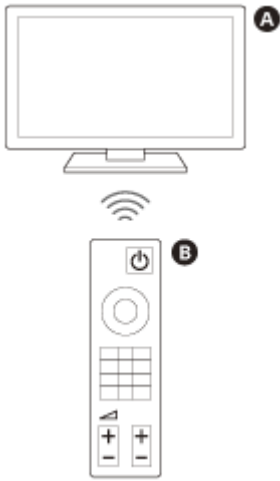
- テレビがHDMI機器制御機能に対応している必要があります。詳しくは、テレビの取扱説明書をご覧ください。
- テレビのスピーカー設定を確認してください。本機の電源はテレビのスピーカー設定に連動します。詳しくは、テレビの取扱説明書をご覧ください。
- テレビによっては、前回テレビのスピーカーから音声が出力されていた場合は、テレビの電源を入れても本機の電源が入らない場合があります。

ヒント

- ブルーレイディスクレコーダーなどの機器をHDMIケーブルでテレビにつないでいる場合は、その機器のHDMI機器制御機能も有効にしてください。
- テレビやブルーレイディスクレコーダーなどの機器のHDMI機器制御機能を有効にするには、各機器に付属の取扱説明書をご覧ください。
- ソニー製のテレビをご使用の場合は、テレビのHDMI機器制御（“ブラビアリンク”）機能を有効にすると、本機のHDMI機器制御機能も自動的に有効になります。
- 本機のHDMI機器制御機能の設定は、アプリのリモコン画面の [設定] → [HDMI設定] → [HDMI機器制御] で変更できます。

テレビのリモコンで本機の電源や音量を操作する

テレビのリモコンで電源や音量を操作すると、テレビに連携して本機が動作します。



- A** テレビ
- B** テレビのリモコン

電源の連動

テレビの電源を入れると、本機の電源も自動的に入ります。テレビの電源を切ると、本機の電源も自動的に切れます。

ご注意

- テレビの電源を切るよりも前に本機の電源を切ると、次にテレビの電源を入れても本機の電源が入らないことがあります。この場合、以下の操作をすると本機の電源が入ります。
 - テレビのメニューで、本機をスピーカー出力先に選ぶ。
 - ソニー製のテレビをお使いの場合は、テレビの電源が入っている状態で本機の電源を入れる。

音量の調節

テレビで視聴している映像の音声自動的に本機のスピーカーから出力されます。また、テレビのリモコンで本機の音量を調節できます。

ワンタッチプレイ

本機につないだブルーレイディスクレコーダーでコンテンツを再生したり、PlayStation®5ではコントローラーのPSボタンを押すなどの操作で、自動的に本機とテレビの電源が入ります。

ご注意

- アプリのリモコン画面で [設定] → [HDMI設定] → [シグナルパススルー] が [自動] または [オン] に設定されていて、かつ、前回テレビのスピーカーから音声が出力されていた場合、テレビによっては機器のコンテンツを再生しても本機の電源は入らずに、テレビから音声と映像が出力されることがあります。

関連項目

- [\[HDMI設定\]](#)

TP1002065271

ホームシアターシステム
BRAVIA Theatre Trio

“ブラビアリンク”対応テレビと本機を連携して操作する

“ブラビアリンク”はHDMI機器制御機能をソニーが独自に拡張した機能です。“ブラビアリンク”対応のテレビやブルーレイディスクレコーダーなどの機器をHDMIケーブルでつなぐと、これらの機器を連携して操作できます。

“ブラビアリンク”を使うには

ソニー製の機器のHDMI機器制御機能を有効にすると、“ブラビアリンク”が有効になります。

“ブラビアリンク”でできること

HDMI機器制御機能

- 電源の連動
- 音量の調節
- ワンタッチプレイ

関連項目

- [テレビと本機を連携して操作する \(HDMI機器制御機能\)](#)
- [\[HDMI設定\]](#)

TP1002065272

ホームシアターシステム
BRAVIA Theatre Trio

【ワイヤレススピーカー設定】

付属のフロントスピーカーや別売のサブウーファー、リアスピーカーの接続に関する設定です。
アプリのリモコン画面で [設定] → [ワイヤレススピーカー設定] をタップすると、以下の設定項目が表示されます。

ワイヤレススピーカー状態確認

アプリの画面で本機とつながっているスピーカーの接続状態を確認できます。

【ワイヤレススピーカー接続】

付属のフロントスピーカーや別売のサブウーファー、リアスピーカーの接続設定を行います。すでにサブウーファーやリアスピーカーをつないでいる状態で、新しいサブウーファーやリアスピーカーと入れ換えることもできます。

【ワイヤレスチャンネル】

[自動] に設定すると、自動的にワイヤレス通信に最適なチャンネルを選び、チャンネルを固定すると指定したチャンネルを使用してワイヤレス通信を行います。
音途切れが発生する場合や、本機とつないでいるテレビなどの周辺機器のネットワーク機能が正しく動作しない場合には、設定を変更すると改善する場合があります。

【ワイヤレス再生品質】

付属のフロントスピーカーや別売のサブウーファー、リアスピーカーの再生品質を設定します。

TP1002100385

ホームシアターシステム
BRAVIA Theatre Trio

【サウンド設定】

音声の出力に関する設定です。

アプリのリモコン画面で [設定] → [サウンド設定] をタップすると、以下の設定項目が表示されます。

【サウンドフィールド最適化】

サウンドフィールドの最適化を行います。画面に従って操作してください。

本機と別売のスピーカーの初期セットアップを完了した後に、設置する位置や場所を変更した場合は、本設定をもう一度行ってください。

測定用マイクを使用することでより正確に測定することができます。

【サウンドフィールド設定】

サウンドフィールドの種類、映画館の音響特性、ステレオコンテンツの再生方法を設定します。

設定したサウンド効果を楽しむには、アプリのリモコン画面または付属のリモコンで、サウンドフィールドを有効にしてください。

【サウンドフィールドの高さ】

音場全体の高さを調整し、映像と音の一体感を改善します。

【IMAX Enhanced Mode】

IMAX Enhancedコンテンツを再生するときに、制作者の意図に沿った音の鳴りかたに自動で調整します。

IMAX® Enhancedを楽しむためには、別売のスピーカーが必要です。詳しくは、下記のサイトをご覧ください。

<https://www.sony.net/comp-home/>

【サウンド出力の確認】

現在の設定でのサウンド出力、および各スピーカーから安定して音が出力されているかを確認できます。

【DSEE Ultimate】

圧縮音源をAI技術で高精度にアップスケールして再生します。

【オーディオDRC】

音声信号のダイナミックレンジ（最大音量から最小音量の幅）を圧縮して、小さな音を聞きとりやすくします。

【DTSダイアログコントロール】

DTS:Xダイアログコントロールに対応したコンテンツの再生中にセリフの音量を調節できます。

【AVシンク】

音声と映像のずれを調節します。

【アドバンスト自動音量調整】

入力信号による音量の変化を小さくします。例えばコマーシャルの音量が番組の音量より大きい場合などに有効です。

【サブウーファーの位相設定】

2台接続に対応しているサブウーファーをつないでいる場合のみ表示されます。

サブウーファーが2台接続に対応しているかどうかは、ソニーの商品情報サイトでサブウーファーの製品仕様をご確認ください。

サブウーファーの位相設定を変更すると、低音域から高音域まで音質的な一体感を高めたり、低音の少なさを改善できる可能性があります。サブウーファーの接続台数に応じて、下記を参考に設定を選んでください。

- サブウーファーを1台つないでいるとき
男性ボーカルの曲や男性のセリフなどを再生して、低音域が最もよく聞こえる設定を選ぶ。
- サブウーファーを2台つないでいるとき
男性ボーカルの曲や男性のセリフなどを再生したときに低音域が最もよく聞こえ、かつ、映画の効果音や音楽の低音域が自然で充分聞こえる設定を選ぶ。

関連項目

- [付属リモコン](#)
- [アプリのリモコン画面](#)
- [センタースピーカーとフロントスピーカーをテレビ台や棚に設置する](#)
- [センタースピーカーとフロントスピーカーを壁に取り付ける](#)
- [別売のサブウーファーやリアスピーカーと一緒に使用する](#)
- [\[HDMI設定\]](#)

TP1002102940

ホームシアターシステム
BRAVIA Theatre Trio

[HDMI設定]

HDMIに関する設定です。

アプリのリモコン画面で [設定] → [HDMI設定] をタップすると、以下の設定項目が表示されます。

[HDMI機器制御]

HDMI機器制御機能が有効なとき、HDMIケーブルでつないだ機器を相互に操作したり、テレビからARC音声を受けることができます。

[テレビ電源オフ連動]

テレビの電源を切ると、本機の電源も連動して切れます。[HDMI機器制御] を [オン] にしてください。

[シグナルパススルー]

本機の電源を切った状態でもHDMI信号をテレビに送ることができます。

[eARC]

eARC対応テレビにつないでいるとき、設定を有効にするとeARC機能が働きます。ARC対応テレビ (eARC非対応テレビ) につないでいるときは、この設定に関係なくARC機能が働きます。

eARCを有効にしたときは、テレビのeARC設定を確認してください。詳しくは、テレビの取扱説明書をご覧ください。

[HDMI信号フォーマット]

受信できる映像フォーマットを設定します。本機につないだ機器の映像や音声が正しく出ない場合は、本設定を変更してください。

ご注意

- 本設定で選んだ映像フォーマットが出力されない場合は、お使いのテレビの映像信号の仕様や設定が本機と一致していない可能性があります。お使いのテレビの映像入力の仕様や設定をご確認ください。テレビの仕様や設定については、テレビの取扱説明書をご覧ください。
- 本設定を [拡張フォーマット (4K120, 8K)] に設定しているときに映像や音声が出力されない場合は、[拡張フォーマット] または [標準フォーマット] に設定してください。
- 本設定を [拡張フォーマット] に設定しているときに映像や音声が出力されない場合は、[標準フォーマット] に設定してください。
- 受信できる映像フォーマット、使用できるHDMIケーブルについて、詳しくは、[「対応するHDMI映像フォーマット」](#)をご覧ください。
- VRR/ALLM/SBTM/QMS機能は、本設定に連動しており、[拡張フォーマット (4K120, 8K)] (お買い上げ時の設定) の場合に有効となります。

[テレビ2画面表示用映像出力]

本機でテレビ (eARC/ARC) 入力を選んでいるときに、本機のHDMI入力の映像をテレビに出力します。テレビで本機のHDMI入力の映像を含めた2画面表示をするときは、この設定をオンにします。

ホームシアターシステム
BRAVIA Theatre Trio

【Bluetooth設定】

BLUETOOTH機能の詳細設定です。

アプリのリモコン画面で [設定] → [Bluetooth設定] をタップすると、以下の設定項目が表示されます。

【Bluetooth接続品質】

モバイル機器の音声を本機で聞くときのBLUETOOTH接続品質を設定します。

【Bluetoothで音声を再生する】

本機をBLUETOOTH入力に切り換える案内を表示します。

関連項目

- [無線機能のオン/オフを設定する](#)

TP1002065312

ホームシアターシステム
BRAVIA Theatre Trio

【本体設定】

本機に関する設定です。

アプリのリモコン画面で [設定] → [本体設定] をタップすると、以下の設定項目が表示されます。

【自動電源オフ】

何も操作されないまま無入力状態で約20分が経過すると、自動的にネットワークスタンバイ状態またはスタンバイ状態になります。

【ネットワーク/Bluetoothスタンバイ】

ネットワーク経由またはBLUETOOTH機能で本機の電源を入れることができます。アプリから本機の電源を入れることもできます。

オン：電源オフ時に、ネットワークスタンバイ状態になります。

オフ：電源オフ時に、スタンバイ状態になります。

ご注意

- [ネットワーク/Bluetoothスタンバイ] を [オフ] にすると、本機の電源を入れたときにスピーカーから音声が出力されるまで時間がかかることがあります。

【自動アップデート】

ネットワークアップデートを自動的に実行するかどうかを設定します。

【本体表示の明るさ】

センタースピーカーやフロントスピーカーのランプの明るさを調節できます。別売のサブウーファーやリアスピーカーのランプの明るさも調節できます。

【本機の名前】

BLUETOOTH機能を使うときなどに表示される本機の名前を、わかりやすい名前に変更できます。

【システム情報】

本機のソフトウェアバージョンなどの本体情報を表示します。

【ソフトウェアライセンス】

ソフトウェア使用許諾契約を表示します。

ホームシアターシステム
BRAVIA Theatre Trio

【通信設定】

通信に関する設定です。

アプリのリモコン画面で [設定] → [通信設定] をタップすると、以下の設定項目が表示されます。

【ネットワーク接続状態】

本機のネットワーク設定を確認できます。

【アカウントの管理】

本機を利用中のユーザー一覧の確認、ならびに利用登録の解除が行えます。最大20ユーザーのアカウント登録が可能です。

【プライバシーの設定】

本機には、機器の使用状況を収集する機能が搭載されています。設定時に表示されるプライバシーポリシーをご確認いただき、情報収集の諾否を設定してください。

ヒント

- 一度同意しても、同意をとりやめる、または本機をお買い上げ時の設定に戻すと、情報収集を中止できます。

関連項目

- [初期化する](#)

TP1002065284

ホームシアターシステム
BRAVIA Theatre Trio

【かんたん初期設定】

本機の基本的な設定やスピーカー設定、サラウンドの最適化を簡単に行うことができます。
アプリのリモコン画面で「設定」→「かんたん初期設定」をタップしてください。

TP1002067767

5-071-592-01(1) Copyright 2026 Sony Corporation

ホームシアターシステム
BRAVIA Theatre Trio

【ソフトウェアアップデート】

本機や別売のサブウーファー、リアスピーカーのソフトウェアをアップデートします。
アプリのリモコン画面で [設定] → [ソフトウェアアップデート] をタップしてください。

TP1002078180

5-071-592-01(1) Copyright 2026 Sony Corporation

ホームシアターシステム
BRAVIA Theatre Trio

スタンバイ時の消費電力を抑える

スタンバイ時の消費電力を抑えるには、以下の設定をします。

- アプリのリモコン画面で [設定] → [HDMI設定] → [シグナルパススルー] を [オフ] に設定する。
- アプリのリモコン画面で [設定] → [本体設定] → [ネットワーク/Bluetoothスタンバイ] を [オフ] に設定する。

ご注意

- [ネットワーク/Bluetoothスタンバイ] を [オフ] にすると、本機の電源を入れたときにスピーカーから音声が出力されるまで時間がかかることがあります。

TP1002065274

ホームシアターシステム
BRAVIA Theatre Trio

困ったときにすること

困ったときは、下記の流れに従ってください。

1. 本機およびテレビにつないでいる機器が、正しい端子と正しいケーブルでつながっており、奥までしっかり差し込まれていることを確認する。



2. 電源コードをコンセントから抜いて電源を切り、数分後に再び電源コードを差し直す。



3. 下記のいずれかの方法で、該当するトラブルと解決方法を確認する。

- “Sony | BRAVIA Connect”アプリのメニューからヘルプを選びサポート情報を確認する。
- サポートページで本機の型名を選びサポート情報を確認する。
サポートページのURLは、「[サポートページで調べる](#)」をご覧ください。



4. 本機を初期化する。

本機のすべての設定がお買い上げ時の状態に戻ります。



5. それでも正常に動作しない場合は、ソニーの相談窓口またはお買い上げ店に問い合わせる。

- ソニーの相談窓口：
<https://www.sony.net/support-contact>

関連項目

- [サポートページで調べる](#)
- [初期化する](#)

TP1002065335

ホームシアターシステム
BRAVIA Theatre Trio

サポートページで調べる

サポートページでは、以下のような情報を調べることができます。
お住まいの国／地域のサポートページをご覧ください。

- よくある問い合わせ情報
- ソフトウェアアップデートなどの最新情報
- 使い方相談窓口
- 修理相談窓口
- 製品登録

アメリカ合衆国、カナダ、中南米の国／地域にお住まいのお客様：

<https://www.sony.com/am/support>

ヨーロッパの国／地域にお住まいのお客様：

<https://www.sony.eu/support/>

中国大陸にお住まいのお客様：

<https://service.sony.com.cn/>

アジア、オセアニア、中東、アフリカの国／地域にお住まいのお客様：

<https://www.sony-asia.com/support>

日本にお住まいのお客様：

<https://www.sony.jp/support/>

TP1002067760

ホームシアターシステム
BRAVIA Theatre Trio

初期化する

「困ったときにすること」で症状が改善されない場合は、本機を初期化してください。

センタースピーカーを初期化する

センタースピーカーの  (電源) を初期化開始の通知音が流れるまで10秒以上押す。

センタースピーカーのメインステータスランプが白色/青色で交互に点滅し、初期化が開始されます。

初期化が完了すると、センタースピーカーが再起動します。

センタースピーカーのメインステータスランプが白色に点滅したあとに電源オンの通知音が流れるまでお待ちください。

フロントスピーカーを初期化する

初期化作業は左右それぞれのフロントスピーカーで行ってください。

1. 電源が入った状態でフロントスピーカーのLINK (リンク) を初期化開始の通知音が流れるまで10秒以上押す。
フロントスピーカーの電源ランプが白色/青色で交互に点滅し、初期化開始の通知音が流れると初期化が開始されます。初期化が完了すると電源ランプの点滅が終了し、電源オフの通知音が流れてフロントスピーカーの電源が切れます。
2. フロントスピーカーのLINK (リンク) を押して、フロントスピーカーの電源を入れる。

ご注意

- 本機を初期化したときは、本機とつないだスマートフォンなど (*) のBLUETOOTH設定から、本機のペアリング情報 (本機の名前 (**)、LE_本機の名前) を削除してください。
* アプリをインストールしたスマートフォン、BLUETOOTH機能対応の音源機器などが該当します。
** BRAVIA Theatre Trioまたは [本機の名前] で設定した機器名
- 本機を初期化した場合は、アプリで初期設定を行ってください。
- 初期化によりセンタースピーカーとフロントスピーカーや別売のサブウーファー、リアスピーカーとの接続が切断される場合があります。その場合は、アプリで[ワイヤレススピーカー設定]を行ってください。

関連項目

- [センタースピーカーのランプ表示](#)
- [フロントスピーカーのランプ表示](#)
- [“Sony | BRAVIA Connect”アプリで初期設定をする](#)
- [\[ワイヤレススピーカー設定\]](#)

TP1002099778

ホームシアターシステム
BRAVIA Theatre Trio

主な仕様

センタースピーカー (YY2100C1)

センタースピーカー部

使用スピーカー

45 mm × 108 mm (1 13/16 インチ × 4 3/8 インチ) コーン型 (2)

スピーカー形式

バスレフ型

センタートゥイーター部

使用スピーカー

25 mm (1 インチ) ソフトドーム型 (1)

無線LAN部

通信方式

IEEE 802.11 a/b/g/n/ac/ax

BLUETOOTH部

出力

BLUETOOTH標準規格 Power Class 1.5

最大通信距離

見通し距離約30 m (98.4 フィート) *

* 通信距離は目安です。周囲環境により通信距離が変わる場合があります。

使用周波数帯域

2.4 GHz 帯 (2.400 0 GHz ~ 2.483 5 GHz)

変調方式

FHSS

対応BLUETOOTHプロファイル*

* BLUETOOTHプロファイルとは、BLUETOOTH機器の特性ごとに機能を標準化したものです。

A2DP (Advanced Audio Distribution Profile)

AVRCP (Audio Video Remote Control Profile)

対応コーデック*

* コーデックとは、音声圧縮変換方式のことです。

SBC (Subband Codec)

AAC (Advanced Audio Coding)

LDAC™*

* LDACは、ソニーが開発したハイレゾ音源をBLUETOOTH経由でも伝送可能とする音声圧縮技術です。

対応コンテンツ保護

SCMS-T方式

伝送帯域 (A2DP)

20 Hz ~ 20 000 Hz (44.1 kHzサンプリング時)

20 Hz ~ 40 000 Hz (LDAC 96 kHzサンプリング、990 kbps伝送時)

ご注意

- お使いの環境により、高いビットレートでの使用時に音が途切れる場合があります。

USB部（サービス専用）

FOR SERVICE端子
Aタイプ（USBメモリー）

HDMI部

端子
19ピン標準コネクタ（Type A）

ワイヤレストランスミッター／レシーバー部

通信方式
Wireless Sound Specification

変調方式
OFDM

一般

入力
HDMI入力

出力
HDMI出力（TV（eARC/ARC））

消費電力

On状態のとき：31 W

ネットワークスタンバイ状態のとき（[ネットワーク/Bluetoothスタンバイ] がオンのとき）：3.5 W以下

スタンバイ状態のとき（[ネットワーク/Bluetoothスタンバイ] がオフのとき）：0.5 W以下*

* [シグナルパススルー] が [オフ] のとき、または [シグナルパススルー] が [自動] でつないでいるテレビの電源がオフのとき

* 本機の設定を以下に変更すると、記載の値よりも消費電力が増加します。

- [シグナルパススルー] を [オン] に設定する

- [シグナルパススルー] を [自動] に設定し、かつ、[HDMI機器制御] を [オフ] に設定する

[自動電源オフ] 機能が有効なとき、何も操作されないまま無入力状態で約20分が経過すると、センタースピーカーは自動的にネットワークスタンバイ状態またはスタンバイ状態になります。

[自動電源オフ] 機能を無効にすると、本機の消費電力が増えます。

最大外形寸法*（幅×高さ×奥行き）

* 最大突起部含む

センタースピーカー：

約589 mm × 64 mm × 165 mm（23 1/4 インチ × 2 5/8 インチ × 6 1/2 インチ）

センタースピーカー（フット含む）：

約589 mm × 76 mm × 165 mm（23 1/4 インチ × 3 インチ × 6 1/2 インチ）

センタースピーカー（壁掛け用ブラケット含む）：

約589 mm × 72 mm × 178 mm（23 1/4 インチ × 2 7/8 インチ × 7 1/8 インチ）

質量

センタースピーカー：

約3.2 kg（7 ポンド 1 オンス）

センタースピーカー（フット含む）：

約3.2 kg（7 ポンド 1 オンス）

センタースピーカー（壁掛け用ブラケット含む）：

約3.6 kg（7 ポンド 15 オンス）

フロントスピーカー（YY2100C2/ YY2100C3）

仕様はスピーカー1台あたりの数値を表記しています。

トップスピーカー部

使用スピーカー

80 mm (3 1/4 インチ) コーン型 (1)

スピーカー形式

アコースティックサスペンション型

フロントスピーカー部

トゥイーター

20 mm (13/16 インチ) ソフトドーム型 (1)

ウーファー

100 mm (4 インチ) コーン型 (1)

スピーカー形式

バスレフ型

ワイヤレストランスミッター／レシーバー部

通信方式

Wireless Sound Specification

変調方式

OFDM

一般

消費電力

On状態のとき：26 W

ネットワークスタンバイ状態のとき（電源ランプが赤色に点灯しているとき）：1.8 W以下

電源オフ状態のとき（電源ランプが消灯しているとき）：0.3 W以下*

* LINK（リンク）を2秒間以上押してから離すと電源オフに遷移し、電源ランプが消灯します。再びご使用になる際はLINK（リンク）を押してください。

最大外形寸法*（幅×高さ×奥行き）

* 最大突起部含む

約160 mm × 337 mm × 165 mm (6 3/8 インチ × 13 3/8 インチ × 6 1/2 インチ)

質量

約3.6 kg (7 ポンド 15 オンス)

測定用マイク（ECM-AC4）

指向特性

全指向性

有効周波数帯域

30 Hz ～ 16 kHz

端子

USB Type-C™端子

電源

プラグインパワー（DC 5 V 30 mA）

最大外形寸法*（幅×高さ×奥行き）

* USB Type-C™コネクタを除く

約70 mm × 12 mm × 12 mm (2 7/8 インチ × 1/2 インチ × 1/2 インチ)

質量

約6 g (1 オンス)

ご注意

- 仕様および外観は、改良のため予告なく変更することがありますが、ご了承ください。
- 製品に同梱されている「使用上のご注意／仕様・保証書」には上記以外の仕様情報も記載されている場合がありますのでご覧ください。

ホームシアターシステム
BRAVIA Theatre Trio

対応する音声フォーマット

対応している音声フォーマットは、端子によって異なります。次の表で「○」の場合はその音声フォーマットに対応しています。「-」の場合はその音声フォーマットは非対応です。

フォーマット	HDMI入力	HDMI出力 (eARC)	HDMI出力 (ARC)
LPCM 2ch	○	○	○
LPCM 5.1ch	○	○	-
LPCM 7.1ch	○	○	-
Dolby Digital	○	○	○
Dolby TrueHD	○	○	-
Dolby Digital Plus	○	○	○
Dolby Atmos	○	○	-
Dolby Atmos - Dolby TrueHD	○	○	-
Dolby Atmos - Dolby Digital Plus	○	○	○
DTS	○	○	○
DTS-ES Discrete 6.1、DTS-ES Matrix 6.1	○	○	○
DTS 96/24	○	○	○
DTS-HD High Resolution Audio	○	○	-
DTS-HD Master Audio	○	○	-
DTS:X	○	○	-
MPEG-2 AAC*	○	○	○
MPEG-4 AAC*	○	○	○

* 一部の国や地域では対応しておりません。

ご注意

- HDMI入力は、スーパーオーディオCDやDVDオーディオなどのコピープロテクションが含まれる音声フォーマットには対応していません。

ホームシアターシステム
BRAVIA Theatre Trio

対応するHDMI映像フォーマット

本機は次の映像フォーマットに対応しています。

8K 24/30/50/60 Hz
4K 24/25/30/50/60/100/120/144 Hz
1440p 120/144 Hz
1080p 24/30/50/60/100/120/144 Hz
1080i 50/60 Hz
720p 50/60 Hz
576p 50 Hz
480p 60 Hz

【HDMI信号フォーマット】設定について

アプリのリモコン画面で [設定] → [HDMI設定] → [HDMI信号フォーマット] が [拡張フォーマット (4K120, 8K)] に設定されている場合は、本機が対応する全ての映像フォーマットを入力できます。

[HDMI信号フォーマット] が [拡張フォーマット] に設定されている場合は、4K 60 Hz 4:4:4、4:2:2などの映像フォーマットまで制限されます。

[HDMI信号フォーマット] が [標準フォーマット] に設定されている場合は、4K 60 Hz 4:2:0、4K 24 Hzなどの映像フォーマットまで制限されます。

使用するHDMIケーブルについて

認証を受けたHDMIケーブルをお使いください。

テレビとの接続には、付属のHDMIケーブルをお使いください。

48 Gbpsに対応したウルトラハイスピードHDMIケーブルの場合は、本機が対応するすべての映像フォーマットに対応します。

18 Gbpsに対応したプレミアムハイスピードHDMIケーブル（イーサネット対応）の場合は、4K 60 Hz 4:4:4、4:2:2などの映像フォーマットまで対応します。

3D信号について

次の映像フォーマットは、左右分割方式（サイドバイサイド）の3D信号に対応しています。

- 1080i 50/60 Hz

次の映像フォーマットは、フレームパッキング、上下分割方式（トップアンドボトム）の3D信号に対応しています。

- 1080p 24 Hz
- 720p 50/60 Hz

HDMI接続について

本機のHDMI端子は4K 120/144 Hz、8Kまでの映像信号、HDR（High Dynamic Range）（*1）、VRR（*2）、ALLM（*3）、SBTM（*4）、QMS（*5）、HDCP2.3（*6）に対応しています。

*1 HDRは、より広い範囲の（明部と暗部の）輝度を表現できる鮮やかなビデオ規格です。本機はHDR10方式、HLG（Hybrid Log-Gamma）方式、Dolby Vision方式に対応しています。

*2 VRR（Variable Refresh Rate）は、ゲームなどのフレームレートに合わせて表示側のリフレッシュレートを調整することで、映像のかくつきを抑え、なめらかに表示することができる映像の伝送方式です。

*3 ALLM（Auto Low Latency Mode）は、ゲームなどの出力に連動して自動で低遅延モードに切り換わる機能です。

*4 SBTM（Source-Based Tone Mapping）は、テレビの特性に合わせた最適なHDR映像をAV機器側で生成、表示することができる機能です。

*5 QMS（Quick Media Switching）は、映像のフレームレートをシームレスに切り換えることができる機能です。

*6 HDCP2.3は、4K映像や8K映像などのコンテンツを保護するための著作権保護技術です。

ホームシアターシステム
BRAVIA Theatre Trio

商標について

- Apple、AirPlay、iPad、iPhone、iPod touchおよびSiriは、米国および他の国や地域で登録されたApple Inc.の商標です。「iPhone」の商標は、アイホン株式会社からライセンスを受け使用しています。
- IOSは、Ciscoの米国およびその他の国における商標または登録商標であり、ライセンスに基づき使用されています。
- BLUETOOTH®ワードマークおよびロゴは、Bluetooth SIG, Inc.が所有する登録商標であり、ソニーグループ株式会社及びその子会社はこれらのマークをライセンスに基づいて使用しています。
- Wi-Fi®、Wi-Fi Protected Access®およびWi-Fi Alliance®は、Wi-Fi Allianceの登録商標です。
- Wi-Fi CERTIFIED™、WPA™、WPA2™、および、WPA3™は、Wi-Fi Allianceの商標です。
- USB Type-C™およびUSB-C™は、USB Implementers Forumの商標です。
- HDMI®、HDMI High-Definition Multimedia Interface、HDMIのトレードドレスおよびHDMIのロゴは、HDMI Licensing Administrator, Inc.の商標または登録商標です。
- “BRAVIA”（ブラビア）および“BRAVIA Link”（ブラビアリンク）は、ソニーグループ株式会社またはその関連会社の登録商標または商標です。
- “PlayStation”は株式会社ソニー・インタラクティブエンタテインメントの登録商標または商標です。
- LDACおよびLDACロゴは、ソニーグループ株式会社またはその関連会社の商標です。

その他、本書で登場するシステム名、製品名は、一般に各開発メーカーの登録商標あるいは商標です。なお、本文中では™、®マークは明記していません。

HDMI®
HIGH-DEFINITION MULTIMEDIA INTERFACE

TP1002099780

ライセンスについて

- 本製品には、弊社がその著作権者とのライセンス契約に基づき使用しているソフトウェアが搭載されております。当該ソフトウェアの著作権者の要求に基づき、弊社はこれらの内容をお客様に通知する義務があります。ライセンスに関して、内容をご一読くださいますようお願い申し上げます。ライセンス内容は、以下のURLよりご覧ください。
<https://rd1.sony.net/help/ht/sl/26b/>
- 本製品に含まれるソフトウェアには、GPL/LGPL およびソースコードの提供を伴うその他のライセンス条件のもとでライセンスされたソフトウェアが含まれています。GPL/LGPL 等に基づき、ソニーがソースコードを提供すべきソフトウェアのソースコードは以下のサイトからダウンロードできます。DVD-ROM等の有体媒体に記録されたソースコードをご希望の方は、同じく以下のサイトのフォームからお申込み下さい。ソースコードの提供は本製品の最終出荷日から3年以内にご要望を頂いた場合に限りさせていただきます。
<https://oss.sony.net/Products/Linux/>
なお、ソースコードの中身についてのお問い合わせは御遠慮ください。
- 「Works with Apple AirPlay」バッジは、アクセサリが本バッジに記載されたテクノロジー専用に対応し、アップルが定める性能基準を満たしていることを示します。
- Spotifyのソフトウェアには下記のサードパーティライセンスが適用されます。
<https://www.spotify.com/connect/third-party-licenses>。
- Dolby, Dolby Vision, Dolby Atmos, and the double-D symbol are trademarks of Dolby Laboratories Licensing Corporation. Manufactured under license from Dolby Laboratories. Confidential unpublished works. Copyright © 2012–2024 Dolby Laboratories. All rights reserved.
- Manufactured under license from IMAX Corporation. IMAX® is a registered trademark of IMAX Corporation in the United States and/or other countries. For DTS patents, see <http://xperi.com/dts-patents/>. Manufactured under license from DTS, Inc. and its affiliates. DTS, DTS:X, and the DTS:X logo are registered trademarks or trademarks of DTS, Inc. and its affiliates in the United States and/or other countries. © DTS, Inc. and its affiliates. ALL RIGHTS RESERVED.
- 本製品に搭載され、または本製品で利用可能なネットワークサービス、コンテンツおよびソフトウェア（オペレーションシステム含む）には、各々の利用条件が適用されます。予告なく提供が中断・終了したり、内容が変更されたり、ご利用に際して別途の登録や料金の支払いが必要になる場合がありますので、ご了承ください。

TP1002099781

ご注意

使用上のご注意

- 付属の電源コードは本機専用です。他の機器ではご使用になれません。
- 長時間使用しない場合はコンセントから電源コードを抜いてください。電源コードをコンセントから抜くときは、コードを引っ張らずに、必ずプラグを持って抜いてください。
- 電源コードが傷んだ場合は、ソニーの相談窓口またはお買い上げ店に交換をご依頼ください。

取り扱いについて

- 暖房器具のそば、直射日光の当たる場所、ほこりの多いところ、激しい振動のあるところには本機を置かないでください。故障の原因になる場合があります。
- 平らな場所に設置してください。傾いた場所に設置すると、本機自体の振動により転倒・落下し、けがや故障・性能劣化の原因になることがあります。
- 特殊な塗装、ワックス、油脂、溶剤などが塗られている床に本機を置くと、床に変色、染みなどが残る場合があります。
- 本機のスピーカーは、防磁型ではありません。本機の上や近くに磁気を利用したカード類は置かないでください。
- 本機の周りにテレビ以外の金属物を置かないでください。無線機能に影響が出る場合があります。
- チューナーやテレビ、ビデオデッキといっしょに使用するとき、雑音が入ったり、映像が乱れたりすることがあります。このような場合は、本機をこれらの機器から離して設置してください。
- 電子レンジや大きなスピーカーなど、強力な磁気を発するものの近くには置かないでください。

本機のお手入れのしかた

- ファブリック（布）部分に付着したほこりや汚れは、柔らかい布などを使用し軽い力で取り除いてください。
 - 爪などを使って汚れを引っ掻いたり、過度の力を加えると、布部を傷める恐れがあります。
 - クリーニングブラシなどは材質によっては布部を傷める場合がありますので、使用しないでください。
 - 汚れがひどい場合は、中性洗剤を少し含ませた柔らかい布で拭いた後に、乾いた柔らかい布で拭いてください。中性以外の洗剤やクリーナーを使用しますと、色落ちや生地傷みの原因となる場合があります。
- キャビネットは、中性洗剤を少し含ませた柔らかい布で拭いてください。研磨パッド、クレンザー、アルコールやベンジンなどの溶剤は使わないでください。

BLUETOOTH通信について

- BLUETOOTH無線技術は、スマートフォンやパソコンなどのデジタル機器同士で通信を行うための近距離無線技術です。通信有効範囲は障害物（人体、金属、壁など）や電波状態によって変動します。
- BLUETOOTH機器が発生する電波は、電子医療機器などの動作に影響を与える可能性があります。場合によっては事故を発生させる原因になりますので、次の場所では本機およびBLUETOOTH機器の電源を切ってください。
 - 病院内／電車内の優先席付近／ガソリンスタンドなど引火性ガスの発生する場所／自動ドアや火災報知機の近く
- 本機は、BLUETOOTH無線技術を使用した通信時のセキュリティーとして、BLUETOOTH標準規格に準拠したセキュリティー機能に対応していますが、設定内容などによってセキュリティーが充分でない場合があります。BLUETOOTH通信を行う際はご注意ください。
- BLUETOOTH通信時に情報の漏洩が発生しましても、当社は一切の責任を負いかねますので、あらかじめご了承ください。
- 本機はすべてのBLUETOOTH機器とのBLUETOOTH接続を保証するものではありません。
 - 接続するBLUETOOTH機器は、Bluetooth SIG, Inc.の定めるBLUETOOTH標準規格に適合し、認証を取得している必要があります。

- 接続する機器が上記BLUETOOTH標準規格に適合していても、機器の特性や仕様によっては、接続できない、操作方法や表示・動作が異なるなどの現象が発生する場合があります。
- 本機と接続するBLUETOOTH機器や通信環境、周囲の状況によっては、雑音が入ったり、音が途切れたりすることがあります。
- 接続する機器によっては、通信ができるようになるまで時間がかかることがあります。

その他のご注意

- 使用中に本体の温度が上昇することがありますが、故障ではありません。
- もしも水や異物が入ったときは、すぐに本機の電源を切り、電源プラグをコンセントから抜き、ソニーの相談窓口またはお買い上げ店にご相談ください。
- 本機をインターネットに接続する場合は、必ず適切なセキュリティ設定を施したルーター（*）を介して接続してください。

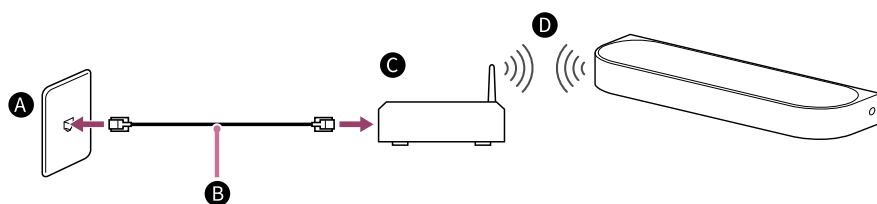
セキュリティの問題が発生すると、製品がインターネットを通じてマルウェア（悪意のあるソフトウェア）等による被害を受け、お客様の情報やコンテンツが抜き取り・改ざんなどのセキュリティの脅威にさらされてしまうことがあります。それだけにとどまらず、知らないうちにお使いの機器が各種ネットワークサービスに損害を与える側にもなってしまいます。

* ルーターとはインターネット回線とローカルネットワーク回線の中継する機器です。

下記のような種類があります。

- 有線方式のルーター
- ルーター機能付きADSLモデム
- ルーター機能付き光回線終端装置（ONU）
- ルーター機能付きWi-Fiアクセスポイント（無線LANルーター）
- 壁についているネットワーク回線用のコンセント機器（**）

** 壁についているネットワーク回線用のコンセント機器がルーター機能を有するか不明な場合は、集合住宅の管理者やインターネットプロバイダーなどにご確認ください。



- A** 壁のLAN端子
- B** LANケーブル
- C** ルーター
- D** 無線LAN

ご注意

- ルーターの電源がオンになっていることを確認してください。
- ネットワークの接続と通信設定を確認してください。
- 無線LANルーターをご利用の場合、使用環境（壁の素材を含む）、電波の状態、本機と無線LANルーター間の障害物などによって、通信距離が短くなる場合があります。本機と無線LANルーターを近づけてください。
- 電子レンジ、BLUETOOTH機器、デジタルコードレス機器などの2.4 GHzの周波数帯域を使う機器は、通信に影響を与えることがあります。それらの機器を遠ざけるか、電源を切ってください。
- 特に本機のBLUETOOTH機能を使っているときは無線LAN接続が使用環境により不安定になることがあります。無線LAN使用環境の改善をお試しください。

- ほかに疑問点や問題点がある場合は、ソニーの相談窓口またはお買い上げ店にご相談ください。

関連項目

- [困ったときにすること](#)
- [サポートページで調べる](#)

