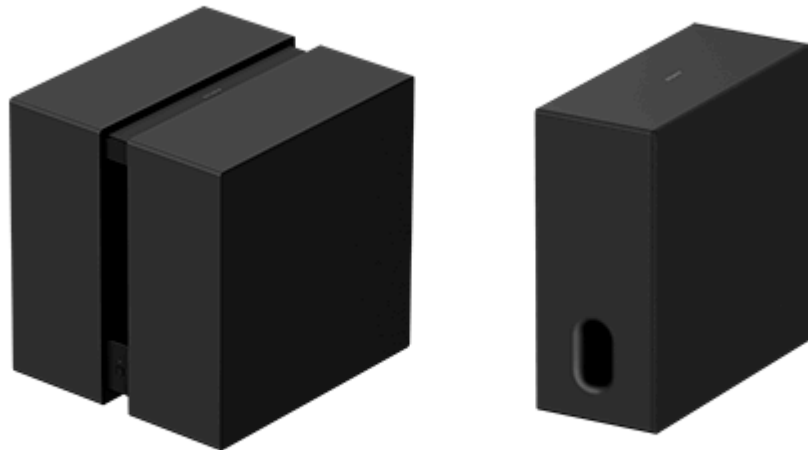


Subwoofer

BRAVIA Theatre Sub 9/ BRAVIA Theatre Sub 8



Model: YY2102C/ YY2103C

I denne Hjælpevejledning forklares installation og forbindelse af BRAVIA Theatre Sub 9 og BRAVIA Theatre Sub 8. I Hjælpevejledningen kan "subwooferen" henvise til enten en af eller begge enheder.

Proceduren til oprettelse af forbindelse for denne subwoofer varierer afhængigt af den forbundne enhed. Sørg for at vælge linket (blå tekst) for den enhed, der skal forbindes, fra listen nedenfor, og følg derefter vejledningen på siden for at forbinde subwooferen.

Tilslutning til en primær lydenhed, f.eks. en Sound Bar, der understøtter appen "Sony | BRAVIA Connect"

[Oprettelse af forbindelse til en hovedlydenhed, der understøtter "Sony | BRAVIA Connect"-appen](#)

Oprettelse af forbindelse til en af følgende hovedlydenheder

[Tilslutning til en HT-A7000, HT-A5000 eller HT-A3000 Sound Bar](#)

[Oprettelse af forbindelse til HT-A9](#)

[Tilslutning til en STR-AN1000, STR-AZ7000ES, STR-AZ5000ES, STR-AZ3000ES, STR-AZ1000ES eller TA-AN1000 AV-modtager/forstærker](#)

Om enheder, der er kompatible med subwooferen

Denne subwoofer er et produkt, der kun fungerer med bestemte modeller.

Modelnavnene på enheder, som er kompatible med subwooferen, kan findes på følgende webadresse.

Hovedlydenheder (Sound Bar/hjemmebiografssystem/AV-modtager/AV-forstærker), der er kompatible med subwooferen

<https://www.sony.net/comp-home/>

Tip!

- Du kan tilslutte to af disse subwoofere til en hovedlydenhed, f.eks. en Sound Bar, der understøtter to subwoofere. (Begge subwoofere skal have det samme modelnavn).
- Se produktspecifikationerne på Sonys website med produktoplysninger for at bekræfte, om hovedlydenheden understøtter to subwoofere.
- Subwooferen kan muligvis ikke forbindes til hovedlydenheden, før subwooferens eller hovedlydenhedens software er opdateret.

SA-SW9/ SA-SW8

[Enheder, der er forbundet til subwooferen](#)

Kontrol af pakkens indhold

[Pakkens indhold \(BRAVIA Theatre Sub 9\)](#)

[Pakkens indhold \(BRAVIA Theatre Sub 8\)](#)

Dele og betjeningsknapper

[BRAVIA Theatre Sub 9](#)

[BRAVIA Theatre Sub 8](#)

[Om indikatoren](#)

Installation

[Installation på gulv eller hylde](#)

Oprettelse af forbindelse

[Tilslutning til en primær lydenhed, såsom en Sound Bar, der understøtter appen "Sony | BRAVIA Connect"](#)

[Tilslutning til en HT-A7000, HT-A5000 eller HT-A3000 Sound Bar](#)

[Oprettelse af forbindelse til HT-A9](#)

[Tilslutning til en STR-AN1000, STR-AZ7000ES, STR-AZ5000ES, STR-AZ3000ES, STR-AZ1000ES eller TA-AN1000 AV-modtager/forstærker](#)

Fejlfinding

[Fejlfinding](#)

[Kundesupportwebsted](#)

[Nulstilling af subwooferen](#)

[Specifikationer](#)

Yderligere oplysninger

[Varemærker](#)

[Licenser](#)

[Bemærkninger vedrørende brug](#)

5-071-617-71(1) Copyright 2026 Sony Corporation

Subwoofer

BRAVIA Theatre Sub 9/ BRAVIA Theatre Sub 8

Enheder, der er forbundet til subwooferen

Subwooferen er et produkt, der kun fungerer med bestemte modeller.

Modelnavnene på enheder, som er kompatible med subwooferen, kan findes på følgende webadresse.

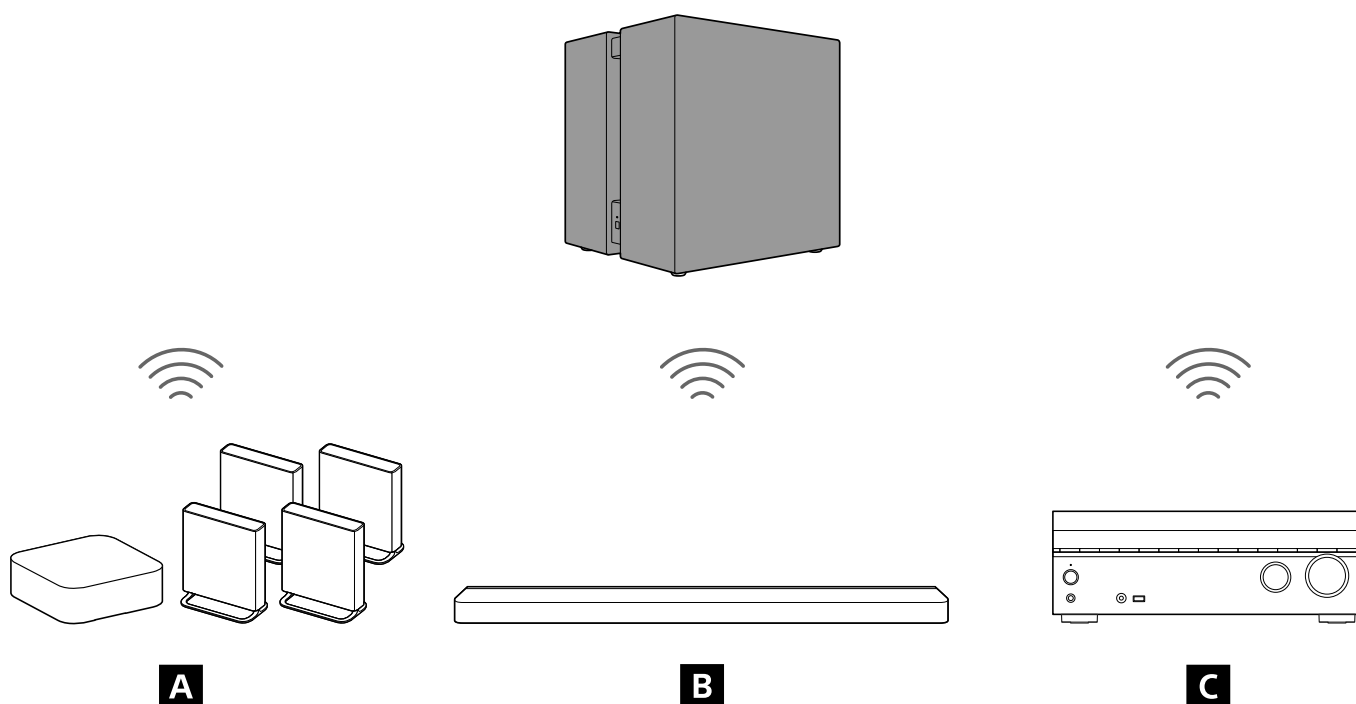
Hovedlydenheder, der er kompatible med subwooferen

<https://www.sony.net/comp-home/>

Tip!

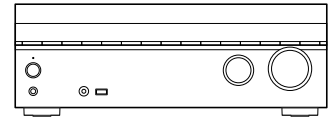
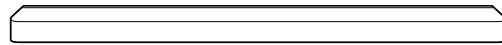
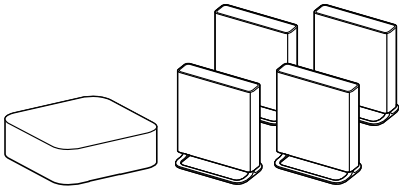
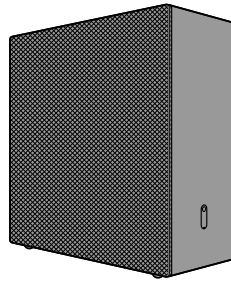
- Du kan tilslutte to af disse subwoofere til en hovedlydenhed, f.eks. en Sound Bar, der understøtter to subwoofere. (Begge subwoofere skal have det samme modelnavn).
- Se produktspecifikationerne på Sonys website med produktoplysninger for at bekræfte, om hovedlydenheden understøtter to subwoofere.
- Subwooferen kan muligvis ikke forbindes til hovedlydenheden, før subwooferens eller hovedlydenhedens software er opdateret.

Enheder, der er tilsluttet BRAVIA Theatre Sub 9



- A** Hjemmebiografssystem
- B** Sound Bar
- C** Flerkanals-AV-modtager/flerkanaals-AV-forstærker

Enheder, der er tilsluttet BRAVIA Theatre Sub 8



A

B

C

A Hjemmebiografssystem

B Sound Bar

C Flerkanals-AV-modtager/flerkanaals-AV-forstærker

TP1002274154

5-071-617-71(1) Copyright 2026 Sony Corporation

Subwoofer

BRAVIA Theatre Sub 9/ BRAVIA Theatre Sub 8

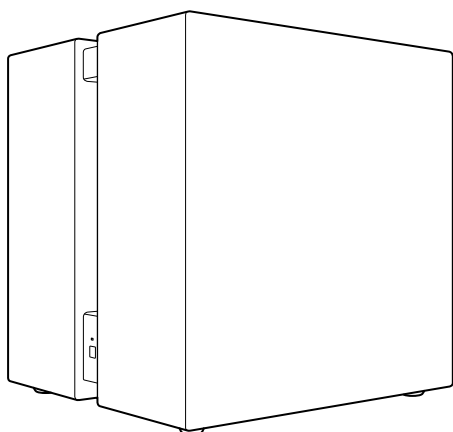
Pakkens indhold (BRAVIA Theatre Sub 9)

Hvis nogen af de medfølgende dele mangler, bedes du kontakte din nærmeste Sony-forhandler. Tallene angiver den leverede mængde.

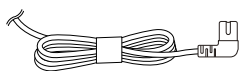
Tilgængeligheden og mængden af de leverede varer varierer afhængigt af købsland/region.

Se referencevejledningen, der følger med dit produkt, for at bekræfte tilgængeligheden og mængden af de leverede varer.

- Subwoofer (1)



- Netledning (1 eller 2)



- Dokumenter (1 sæt)

Dele medfølger kun i visse lande/områder

- Stikkontakt-adapter (1)

TP1002274138

Subwoofer

BRAVIA Theatre Sub 9/ BRAVIA Theatre Sub 8

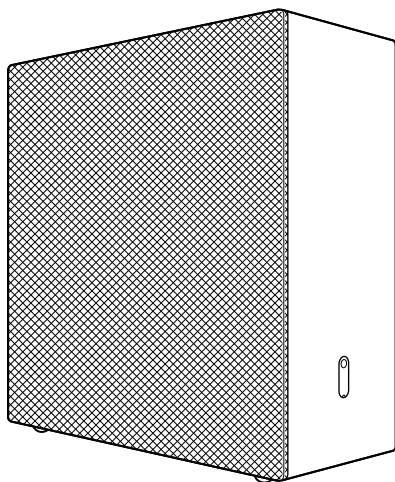
Pakkens indhold (BRAVIA Theatre Sub 8)

Hvis nogen af de medfølgende dele mangler, bedes du kontakte din nærmeste Sony-forhandler. Tallene angiver den leverede mængde.

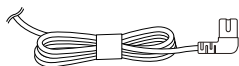
Tilgængeligheden og mængden af de leverede varer varierer afhængigt af købsland/region.

Se referencevejledningen, der følger med dit produkt, for at bekræfte tilgængeligheden og mængden af de leverede varer.

- Subwoofer (1)



- Netledning (1 eller 2)



- Dokumenter (1 sæt)

Dele medfølger kun i visse lande/områder

- Stikkontakt-adapter (1)

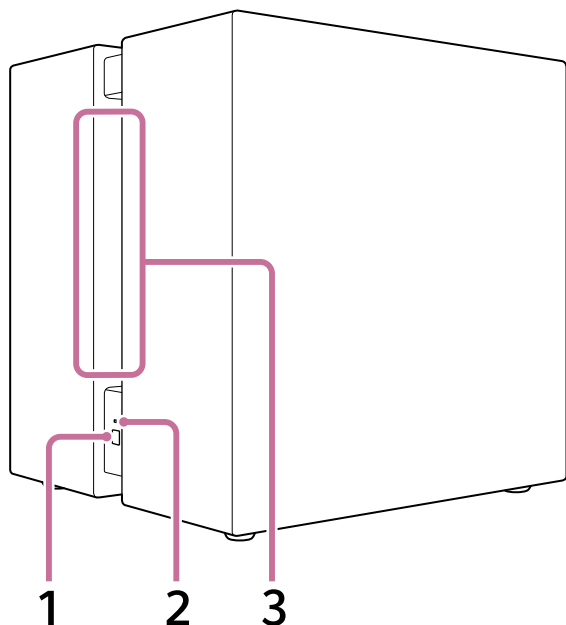
TP1002274139

Subwoofer

BRAVIA Theatre Sub 9/ BRAVIA Theatre Sub 8

BRAVIA Theatre Sub 9

Venstre side, foran



1. LINK (Den er nederst på venstre side.)

- **Tryk:** Tryk for at forbinde subwooferen. Følg tilslutningsproceduren for at anvende den.
- **Tryk og hold inde i 2 sekunder, indtil notifikationslyden afspilles:** Slukker for subwooferen.
- **Tryk og hold inde i 10 sekunder, indtil den anden notifikationslyd afspilles:** Nulstiller subwooferen.

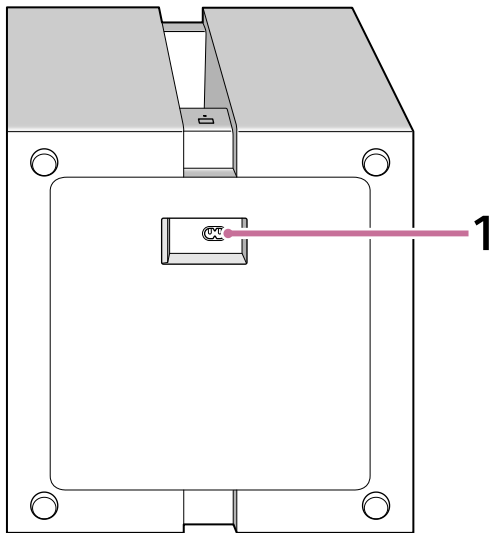
2. Strømindikator (Den er nederst på venstre side.)

Indikerer subwooferens status ved at lyse eller blinke i 3 farver (hvid/blå/rød).

3. Åbning

Lyden udsendes fra denne åbning, der løber fra venstre til højre side på subwooferen.

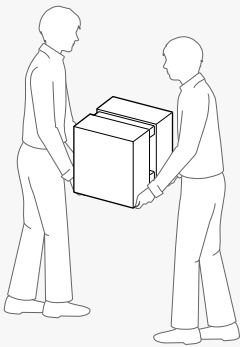
Bund



1. Strømskik

Bemærk!

- Når subwooferen løftes, skal 2 personer holde den under bunden.



Tip!

- Strømskikket er placeret på bunden af subwooferen. Når netledningen tilsluttes, kan subwooferen uden problemer lægges ned. Håndter subwooferen forsigtigt, når den lægges ned.
- Før netledningen, der er tilsluttet subwooferen, i den ønskede retning.

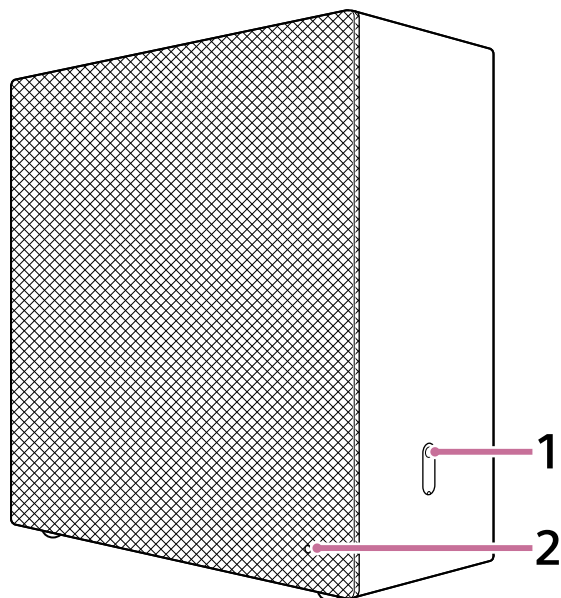
Relateret emne

- [Om indikatoren](#)
- [Nulstilling af subwooferen](#)

TP1002274140

BRAVIA Theatre Sub 8

Front, højre side



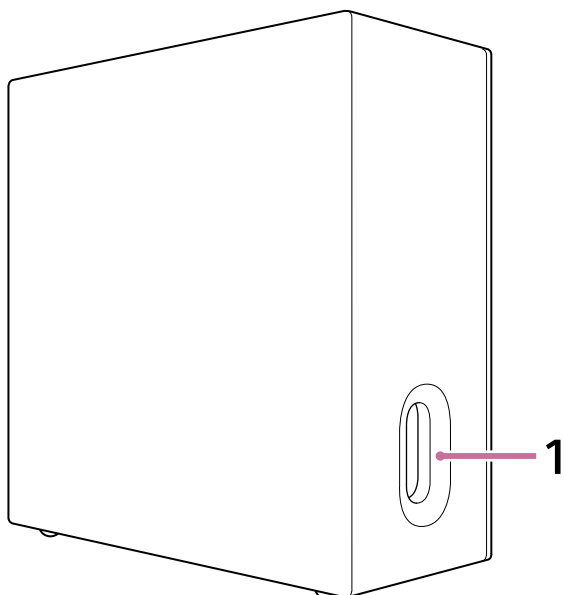
1. LINK (Den er nederst på højre side.)

- **Tryk:** Tryk for at forbinde subwooferen. Følg tilslutningsproceduren for at anvende den.
- **Tryk og hold inde i 2 sekunder, indtil notifikationslyden afspilles:** Slukker for subwooferen.
- **Tryk og hold inde i 10 sekunder, indtil den anden notifikationslyd afspilles:** Nulstiller subwooferen.

2. Strømindikator (Den er nederst til højre på forsiden beklædt med stof.)

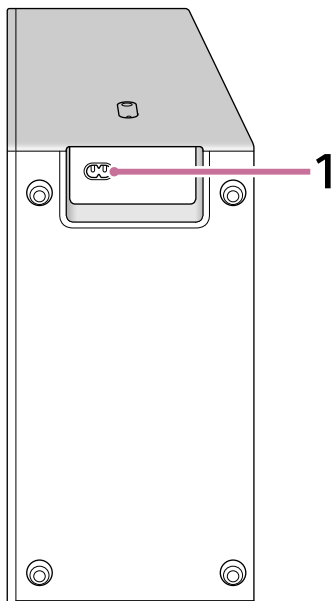
Indikerer subwooferens status ved at lyse eller blinke i 3 farver (hvid/blå/rød).

Bagest, venstre side



1. **Åbning** (Den er nederst på venstre side.)

Bund



1. Strømskik

Tip!

- Strømskikket er placeret på bunden af subwooferen. Når netledningen tilsluttes, kan subwooferen uden problemer lægges ned. Håndter subwooferen forsigtigt, når den lægges ned.
- Før netledningen, der er tilsluttet subwooferen, i den ønskede retning.

TP1002274141

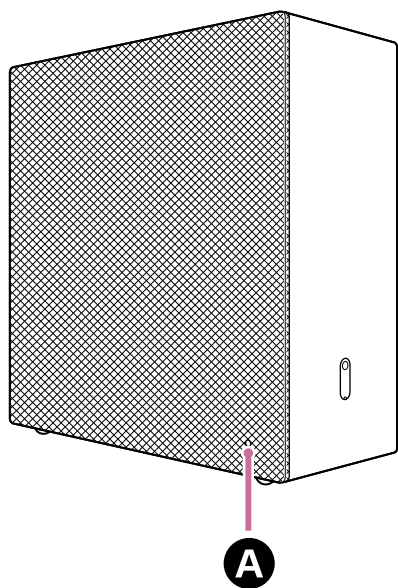
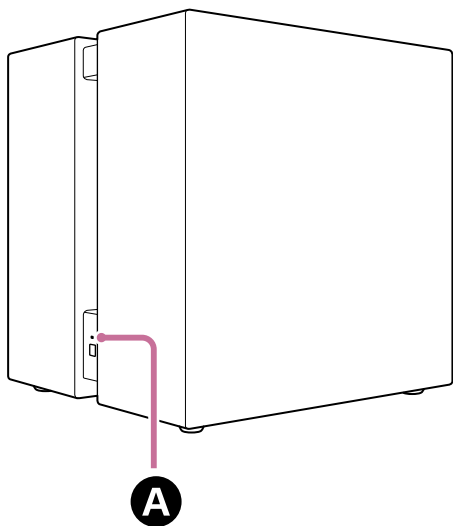
5-071-617-71(1) Copyright 2026 Sony Corporation

Subwoofer

BRAVIA Theatre Sub 9/ BRAVIA Theatre Sub 8




Om indikatoren

Både BRAVIA Theatre Sub 9 og BRAVIA Theatre Sub 8 har en indikator, der angiver produktstatussen.






A Strømindikator




Strømtilstand

-   (Blinker langsomt hvidt)
Enheden tændes.
-  (Lyser rødt)
Subwooferen er i standbytilstand.
- (Slukket)
Subwoofer er slukket.

Forbindelsesstatus med den kompatible enhed

-  (Lyser hvidt)
Subwooferen er forbundet til en kompatibel enhed.
-  (Blinker langsomt hvidt)
Subwooferen venter på en forbindelse fra den kompatible enhed.
-  (Blinker gentagne gange hvidt to gange)
Subwooferen venter på en manuel forbindelse fra den kompatible enhed.

Særlige forhold

-  (Blinker skiftevis hvidt/blåt)
Softwareopdatering/nulstilling osv. er i gang.
-  (Blinker hvidt)
Den trådløse funktion er slået fra. Brug LINK til at slå den trådløse funktion fra.
-  (Blinker rødt)
Der er blevet registreret en unormalitet eller en fejl. Følg trinnene i "[Fejlfinding](#)".

Relateret emne

- [Fejlfinding](#)
- [Nulstilling af subwooferen](#)

TP1002274142

Subwoofer

BRAVIA Theatre Sub 9/ BRAVIA Theatre Sub 8

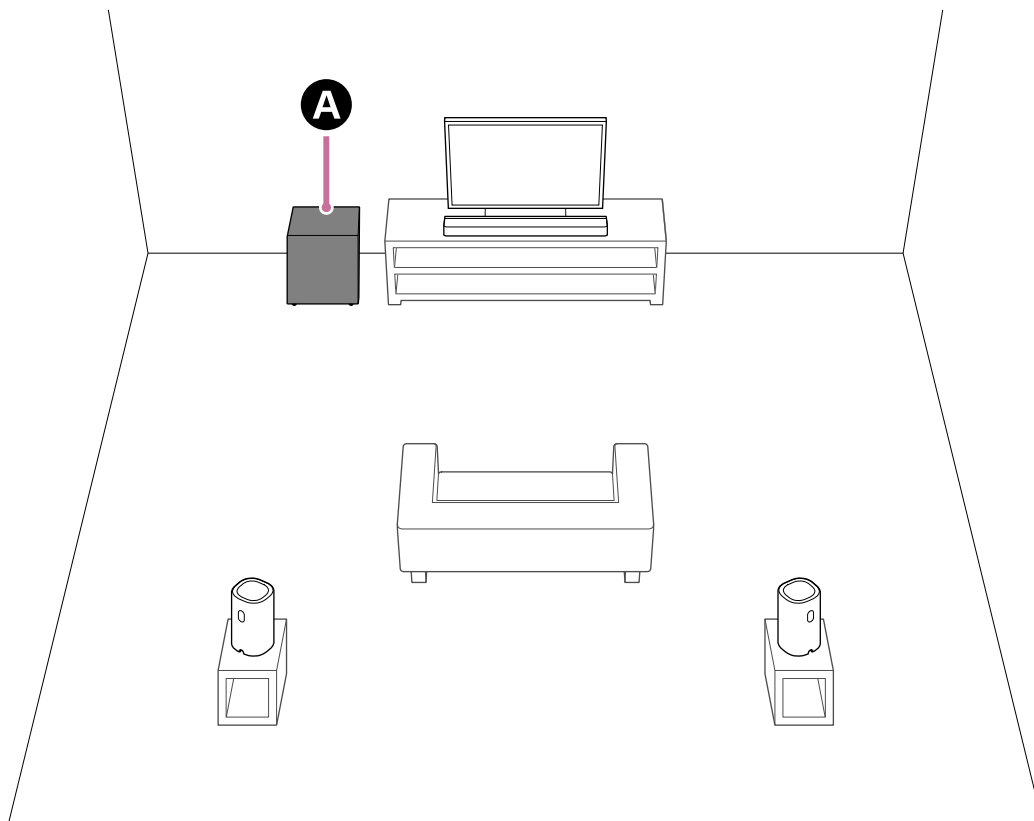
Installation på gulv eller hylde

I dette afsnit gennemgås eksempler på installation af subwooferen.

Sådan installerer du

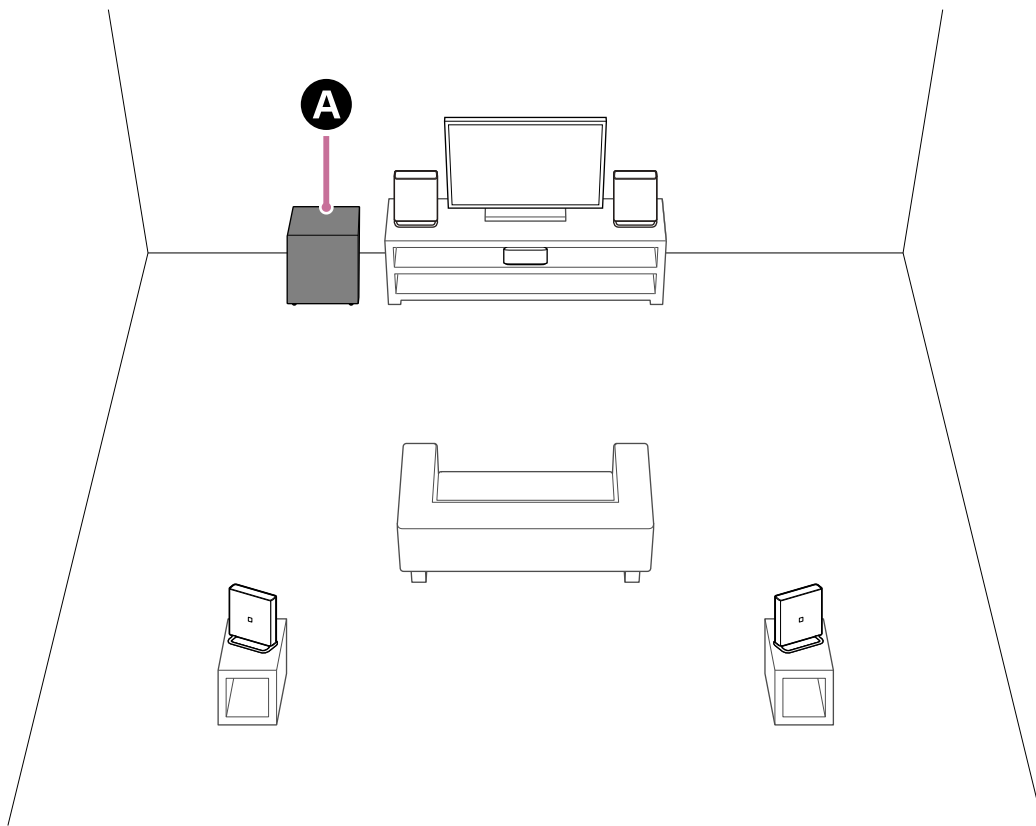
Det følgende installationsdiagram er et eksempel.

Eksempel på installation i kombination med Sound Bar



A BRAVIA Theatre Sub 9 eller BRAVIA Theatre Sub 8

Eksempel på installation i kombination med hjemmebiografssystem



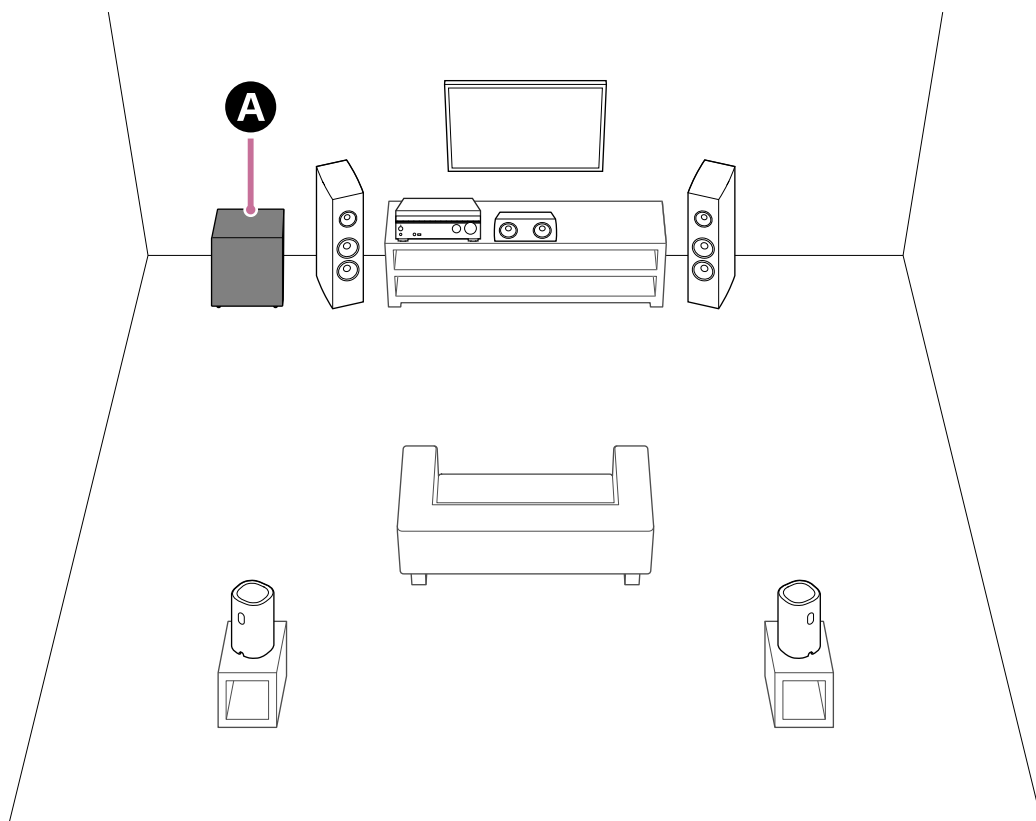
A BRAVIA Theatre Sub 9 eller BRAVIA Theatre Sub 8

Eksempel på installation med flerkanals-AV-modtageren/flerkanals-AV-forstærkeren

Dette er et installationseksempel for et 5.1-kanals højttalersystem.

Ved brug med et 5.1-kanals højttalersystem skal front- og centerhøjttalerne samt baghøjttaleren bruges ud over subwooferen.

Se Hjælpevejledningen til flerkanals-AV-modtageren/flerkanals-AV-forstærkeren for at få oplysninger om højttalerplacering iht. højttalersystemets konfiguration.



Installation af subwooferen

Lyddudgangen fra subwooferen er retningsuafhængig, så subwooferen placeres, som du ønsker.

- Placer ikke subwooferen liggende ned.
- BRAVIA Theatre Sub 9 udsender lyd fra åbningen på begge sider. Placer subwooferen sådan, at en af åbningerne ikke er blokeret.
- BRAVIA Theatre Sub 8 udsender lyd fra den stofbeklædte side og åbningen på siden. Når siden, der udsender lyd, er tæt på en væg eller møbler, skal subwooferen placeres med en afstand på mindst 5 cm (2").

TP1002274155

5-071-617-71(1) Copyright 2026 Sony Corporation

Subwoofer

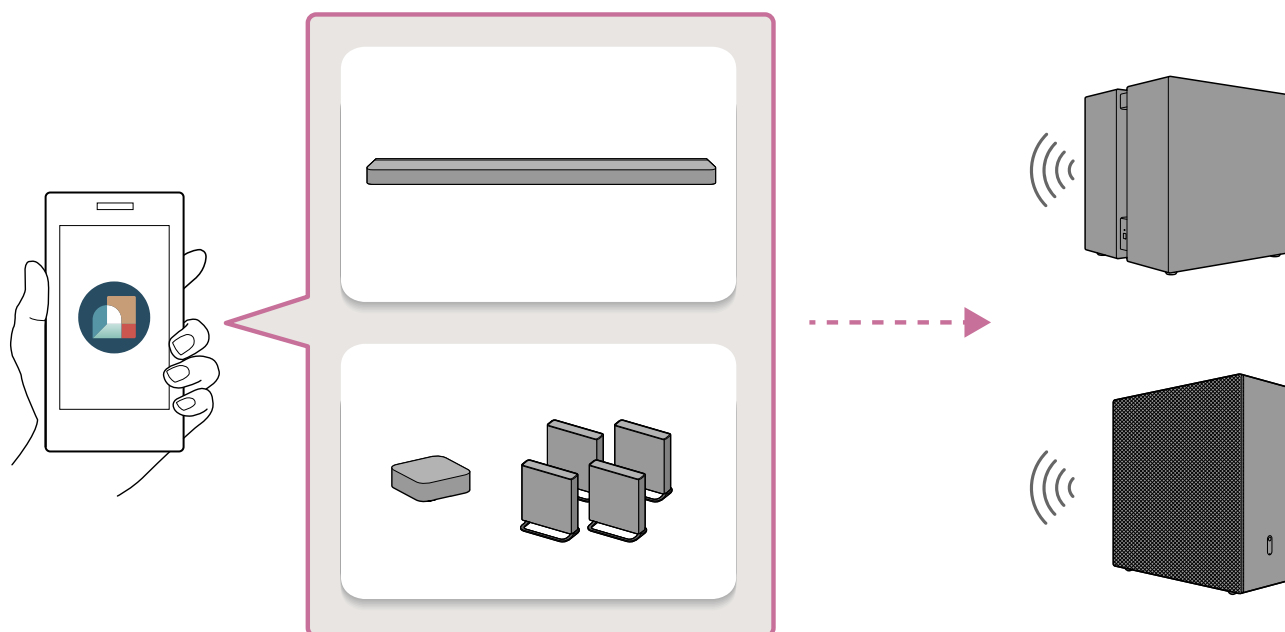
BRAVIA Theatre Sub 9/ BRAVIA Theatre Sub 8

Tilslutning til en primær lydenhed, såsom en Sound Bar, der understøtter appen "Sony | BRAVIA Connect"

Sørg for at starte eller installere appen "Sony | BRAVIA Connect" fra linket i trin 1 på denne side. Vejledningen i installation og forbindelse af subwooferen starter i appen.

Hvis du allerede har installeret appen, skal du sørge for at opdatere appen til den nyeste version, før du går i gang med nedenstående trin. Når appen er opdateret, skal du fortsætte med trin 1 uden at åbne appen.

[Gå til webstedet, hvor du kan opdatere appen til den nyeste version.](#)



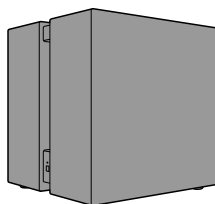
1 Tryk på følgende link (blå tekst), og start derefter opsætningen af subwooferen med appen.

Bemærk!

- Din IP-adresse og oplysninger om enhedens ID deles med Sony Corporations tjenesteudbydere, når du installerer eller åbner appen.

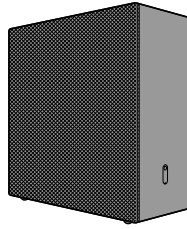
Oprettelse af forbindelse til BRAVIA Theatre Sub 9

[Start opsætningen af BRAVIA Theatre Sub 9 med appen.](#)



Oprettelse af forbindelse til BRAVIA Theatre Sub 8

[Start opsætningen af BRAVIA Theatre Sub 8 med appen.](#)



Tip!

- Udfør den samme procedure ved oprettelse af forbindelse mellem andre valgfri trådløse Sony-højttalere end BRAVIA Theatre Sub 9 og BRAVIA Theatre Sub 8. Følg vejledningen på appskærmen, og så får du vist vejledningen til at oprette forbindelse for hver højttaler.
- Du kan muligvis ikke åbne eller installere appen ved at trykke på linket ovenfor eller scanne nedenstående QR-kode. Tryk i så fald på det link, der svarer til din smartphone, på den viste webside for at åbne eller installere appen. Fortsæt derefter til trin 2.

Hvis du ser denne hjælpevejledning på en computer, skal du scanne QR-koden nedenfor med din smartphone.

Oprettelse af forbindelse til BRAVIA Theatre Sub 9



Oprettelse af forbindelse til BRAVIA Theatre Sub 8



2 Følg vejledningen på appskærmen for at fortsætte med at opsætte subwooferen.

Først skal du vælge den enhed, som du vil forbinde subwooferen til.

Hvis der vises en meddelelse om en softwareopdatering til hovedlydenheden (f.eks. en Sound Bar), skal du følge vejledningen på appskærmen. Følg ligeledes vejledningen på appskærmen for at installere og forbinde subwooferen.

Tip!

- Hvis den indledende opsætning af hovedlydenheden (f.eks. en Sound Bar) ikke er fuldført, skal du opsætte hovedlydenheden, før du forbinder subwooferen. Følg vejledningen på appskærmen.

- Hvis den indledende opsætning af hovedlydenheden (f.eks. en Sound Bar) er fuldført, skal du vælge hovedlydenheden, du vil forbinde subwooferen til, på appskærmen og derefter forbinde subwooferen ved at trykke på [Indstillinger] - [Indstillinger for trådløs højttalertilslutning] - [Trådløs højttalertilslutning].

Relateret emne

- [Installation på gulv eller hylde](#)

TP1002274143

5-071-617-71(1) Copyright 2026 Sony Corporation

Subwoofer

BRAVIA Theatre Sub 9/ BRAVIA Theatre Sub 8

Tilslutning til en HT-A7000, HT-A5000 eller HT-A3000 Sound Bar

Sound Bar-modellerne HT-A7000, HT-A5000 og HT-A3000 understøtter ikke appen "Sony | BRAVIA Connect". Vis indstillingsskærmen for Sound Bar på TV-skærmen for at betjene tilslutningsproceduren.

Sound Bar-enheden opretter muligvis ikke forbindelse til subwooferen, før softwaren til Sound Bar-enheden er opdateret.

1 Tænd for den Sound Bar-enhed, som subwooferen er forbundet til, samt TV'et, og skift TV-indgangen til Sound Bar-enheden.

Det tager et stykke tid for en Sound Bar at starte op. Betjeningen kan foretages, når [HELLO] eller [PLEASE WAIT] forsvinder fra displaypanelet.

2 Opdater Sound Bar-enhedens software til den nyeste version.

Proceduren for opdatering af softwaren afhænger af, om den indledende opsætning af Sound Bar-enheden er fuldført.

Bemærk!

- Hjælpevejledningen til Sound Bar-enheden foreslår muligvis at opdatere softwaren med de valgfrie højttalere forbundet til Sound Bar-enheden, men opdater Sound Bar-enhedens software uden at forbinde subwooferen.

Hvis den indledende opsætning af Sound Bar-enheden allerede er fuldført (hvis du allerede bruger den)

- Tryk på HOME på den fjernbetjening, der fulgte med Sound Bar-enheden, og vælg [Setup] - [Advanced Settings] - [Software Update] - [Network Update] i menuen Hjem, som vises på TV-skærmen.
- Følg instruktionerne på TV-skærmen for at opdatere softwaren.

Hvis den indledende opsætning af Sound Bar-enheden ikke er fuldført (f.eks. umiddelbart efter køb af Sound Bar-enheden)

- Tryk på HOME på den fjernbetjening, der følger med Sound Bar-enheden, og følg vejledningen, der vises på TV-skærmen, for at starte den indledende opsætning.
- Selv hvis skærbilledet [Checking Wireless Speaker Connection] vises, vælges [Next] uden at forbinde subwooferen til Sound Bar-enheden.
- Forbind Sound Bar-enheden til internettet via skærmen [Easy Network Setup], og følg vejledningen på skærmen for at bekræfte den indledende opsætning.
- Når skærmen til bekræftelse af udførelse af softwareopdateringen vises, skal du vælge [Yes] for at foretage softwareopdateringen.
- Selv hvis skærmen [Sound Field Optimization] vises, skal du fortsætte uden at foretage den.
- Hvis skærmen [Easy Sound Setup] vises, skal du vælge [Cancel].
- Fortsæt med den indledende opsætning, indtil menuen Hjem vises.

Tip!

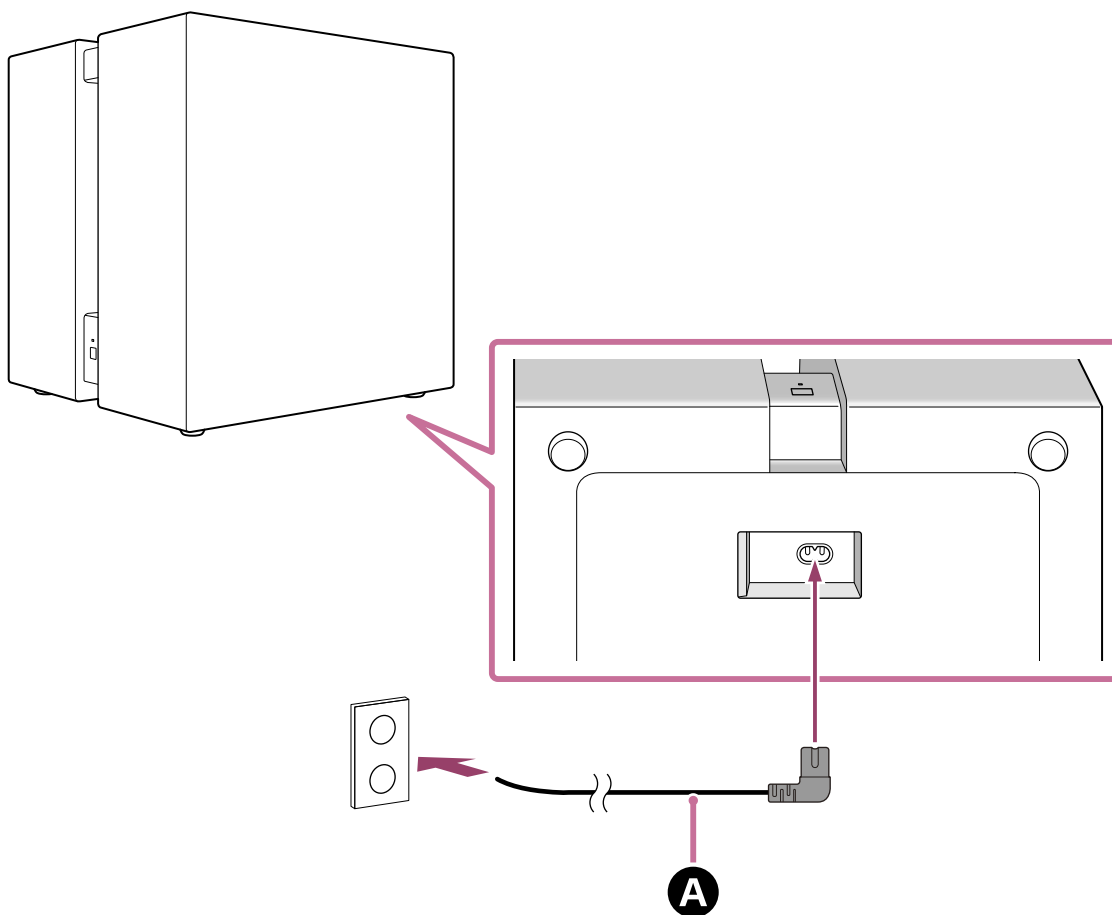
- Sound Bar-softwaren kan også opdateres til den nyeste version ved at downloade den nyeste software fra Sonys supportside til en USB-hukommelsesenhed. Se hjælpevejledningen til Sound Bar for at få flere oplysninger.

3 Slut netledningen til strømstikket på subwooferen, og slut den derefter til stikkontakten.

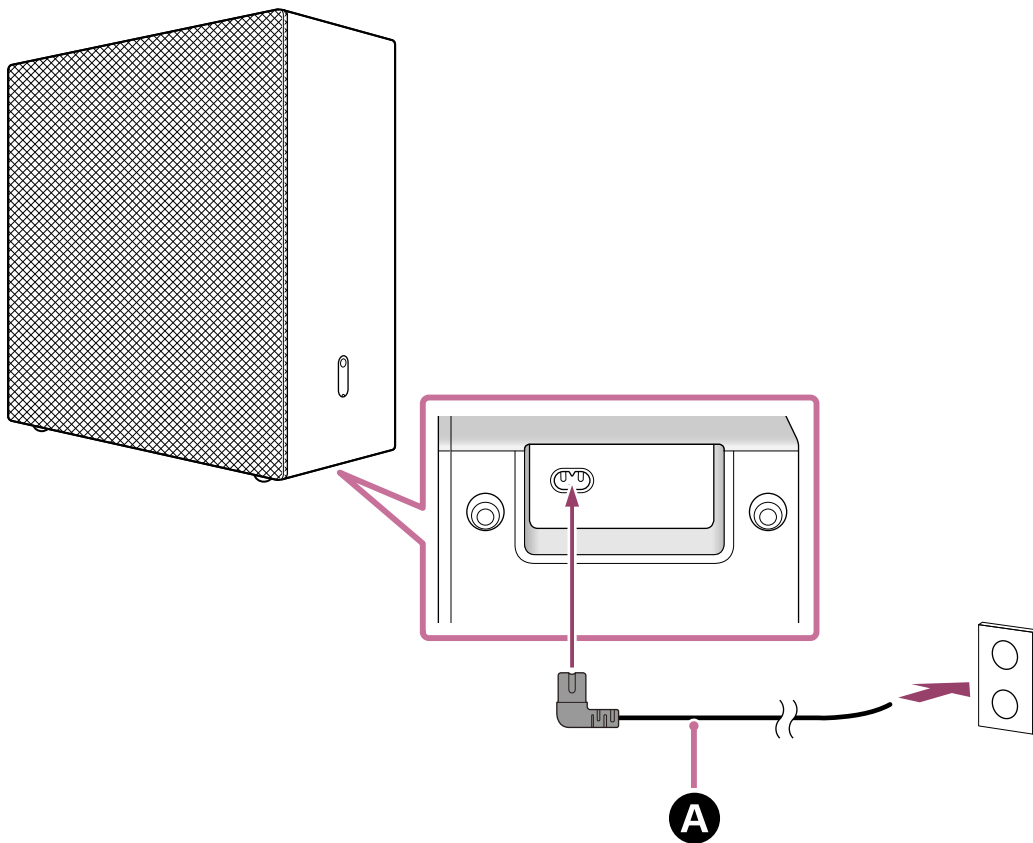
Når netledningen tilsluttes, kan subwooferen uden problemer lægges ned. Håndter subwooferen forsigtigt, når den lægges ned.

Få flere oplysninger om installation ved at se "Relateret emne" nederst på denne side.

BRAVIA Theatre Sub 9



BRAVIA Theatre Sub 8



A Netledning (medfølger)

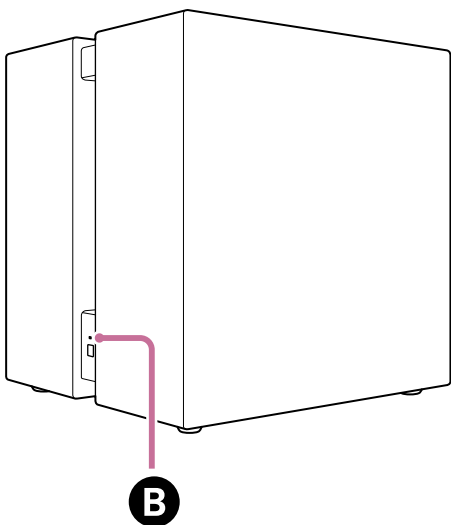
4 Kontrollér, at strømindikatorens på subwooferen lyser hvidt.

Når strømindikatorens lyser hvidt, er forbindelsen mellem subwooferen og Sound Bar-enheden oprettet.

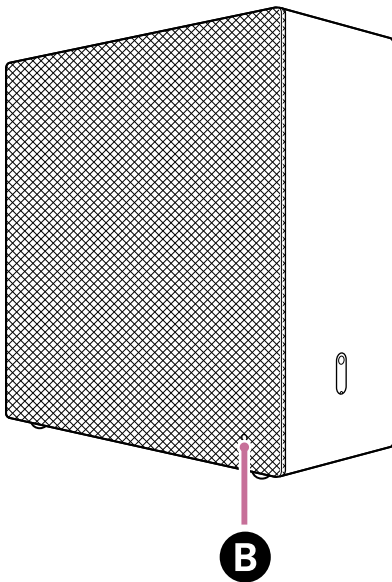
Bemærk!

- Hjelpevejledningen til Sound Bar-enheden angiver muligvis, at strømindikatorens lyser grønt, men strømindikatorens på subwooferen er hvid.

BRAVIA Theatre Sub 9



BRAVIA Theatre Sub 8



B Strømindikator

Hvis subwooferen ikke automatisk opretter forbindelse til Sound Bar-enheden, eller hvis en anden subwoofer, der allerede er forbundet til Sound Bar-enheden, udskiftes med denne subwoofer

Der skal oprettes forbindelse manuelt mellem subwooferen og Sound Bar-enheden.

Yderligere oplysninger om manuel tilslutning kan findes i "Tilslutning af den valgfri højttaler med manuel tilslutning" i Hjælpevejledningen til Sound Bar-enheden. Du kan oprette forbindelse mellem subwooferen og Sound Bar-enheden ved at følge samme fremgangsmåde.

Bemærk!

- Hvis den valgfri baghøjttaler allerede er forbundet, skal den også forbindes manuelt igen.

- 5** Tryk på HOME på den fjernbetjening, der fulgte med Sound Bar-enheden, og foretag lydfeltsoptimering ved at vælge [Setup] - [Advanced Settings] - [Speaker Settings] - [Sound Field Optimization] i menuen Hjem.

Relateret emne

- [Installation på gulv eller hylde](#)

TP1002274144

Subwoofer

BRAVIA Theatre Sub 9/ BRAVIA Theatre Sub 8

Oprettelse af forbindelse til HT-A9

HT-A9 understøtter ikke "Sony | BRAVIA Connect"-appen. Vis indstillingsskærmen for HT-A9 på TV-skærmen for at bruge proceduren til oprettelse af forbindelse.

Din HT-A9 opretter muligvis ikke forbindelse til subwooferen, før softwaren til HT-A9 er opdateret.

1 Tænd for HT-A9 og TV'et, og skift TV-indgangen til HT-A9.

Det tager et stykke tid for HT-A9 at starte op. Betjeningen kan foretages, når [HELLO] eller [PLEASE WAIT] forsvinder fra displaypanelet.

2 Opdater softwaren til HT-A9 til den nyeste version.

Proceduren til opdatering af softwaren afhænger af, om den indledende opsætning af HT-A9 er fuldført.

Bemærk!

- Hjælpevejledningen til HT-A9 foreslår muligvis at opdatere softwaren med de valgfrie højttalere forbundet til HT-A9, men opdater HT-A9 uden at forbinde subwooferen.

Hvis den indledende opsætning af HT-A9 allerede er fuldført (hvis du allerede bruger den)

- Tryk på HOME på den fjernbetjening, der fulgte med HT-A9, og vælg [Setup] - [Advanced Settings] - [Software Update] - [Network Update] i menuen Hjem, som vises på TV-skærmen.
- Følg instruktionerne på TV-skærmen for at opdatere softwaren.

Hvis den indledende opsætning af HT-A9 ikke er fuldført (f.eks. umiddelbart efter køb af HT-A9)

- Tryk på HOME på den fjernbetjening, der fulgte med HT-A9, og følg vejledningen, der vises på TV-skærmen for at starte den indledende opsætning.
- Hvis skærmen [Easy Network Setup] vises, skal du forbinde HT-A9 til internettet.
- Når skærmen til bekræftelse af udførelse af softwareopdateringen vises, skal du vælge [Yes] for at foretage softwareopdateringen.
- Følg vejledningen på skærmen til den indledende opsætning for at fuldføre alle indstillinger.

Tip!

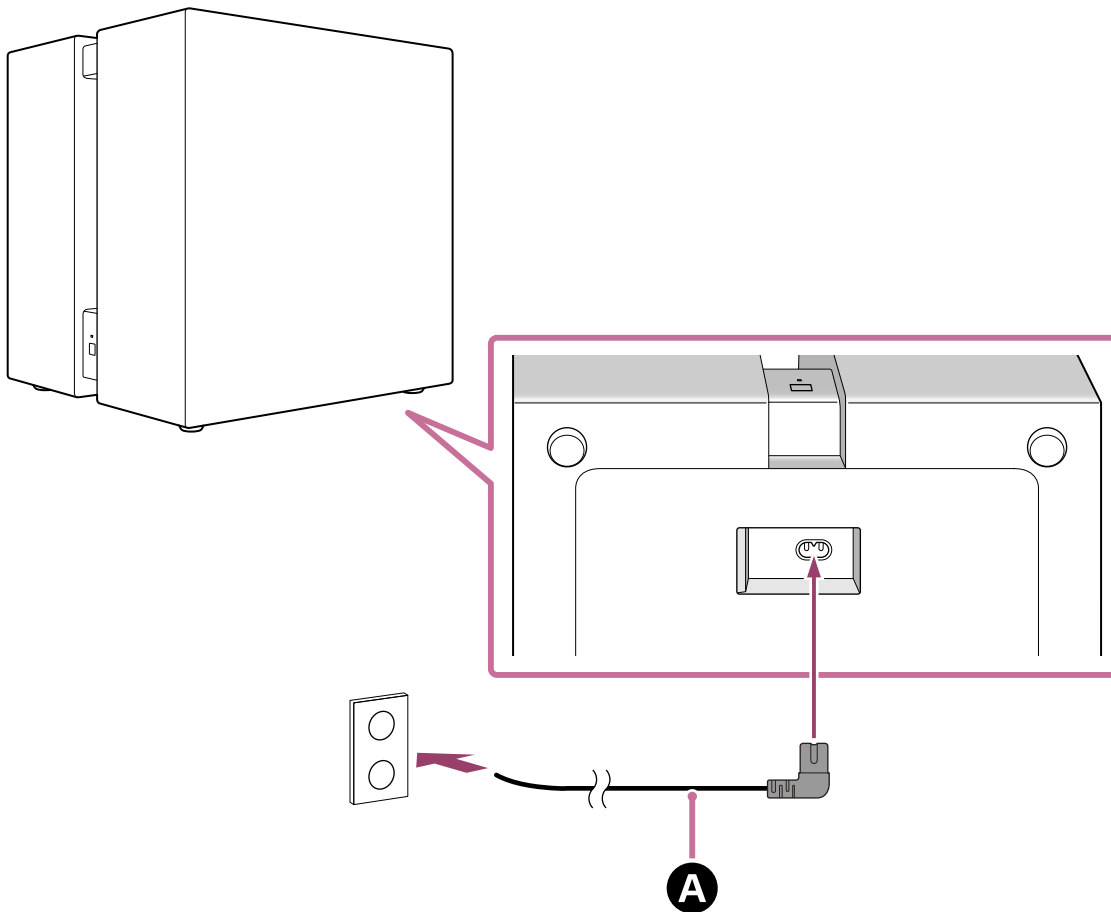
- HT-A9-softwaren kan også opdateres til den nyeste version ved at downloade den nyeste software fra Sonys supportside til en USB-hukommelsesenhed.
Se hjælpevejledningen til HT-A9 for at få flere oplysninger.

3 Slut netledningen til strømstikket på subwooferen, og slut den derefter til stikkontakten.

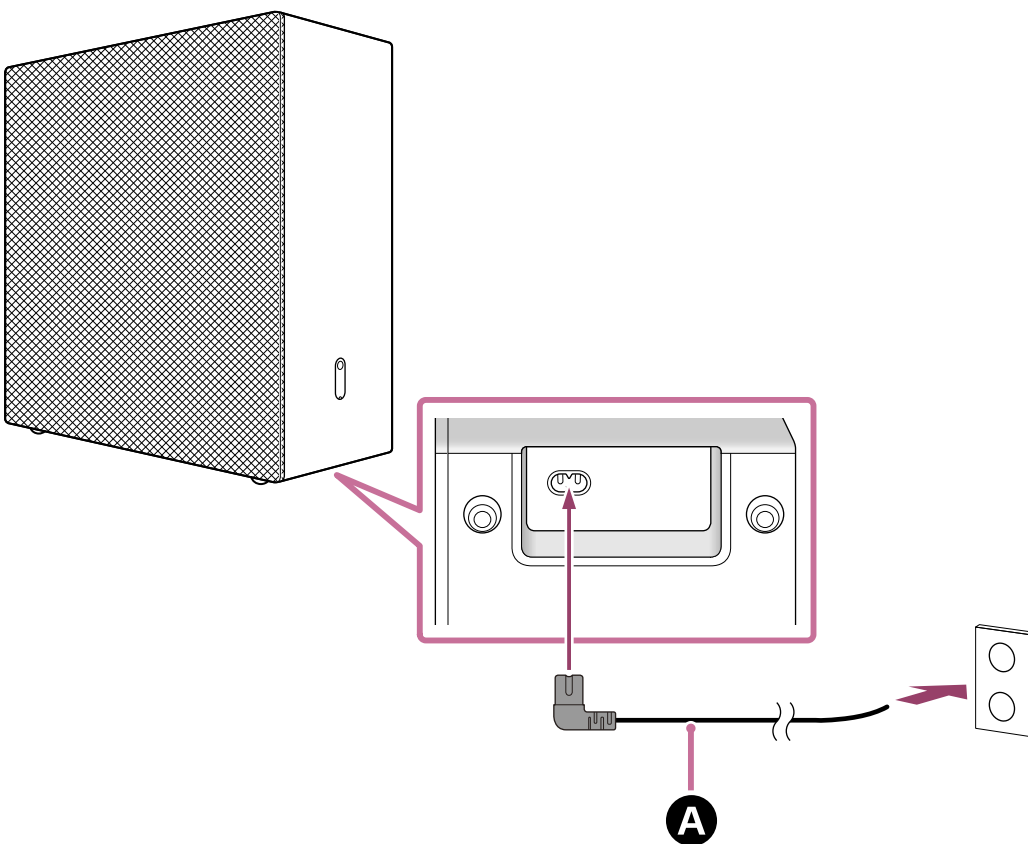
Når netledningen tilsluttes, kan subwooferen uden problemer lægges ned. Håndter subwooferen forsigtigt, når den lægges ned.

Få flere oplysninger om installation ved at se "Relateret emne" nederst på denne side.

BRAVIA Theatre Sub 9



BRAVIA Theatre Sub 8



A Netledning (medfølger)

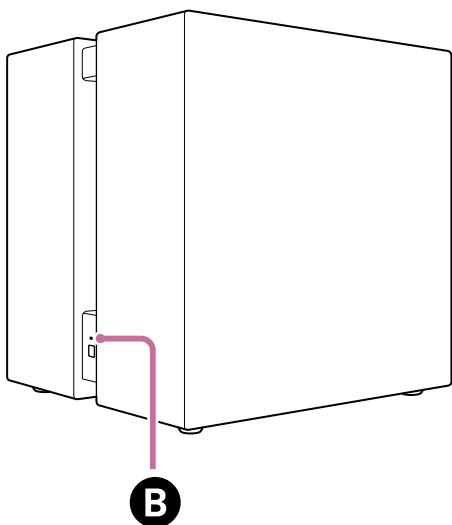
4 Kontroller, at strømindicatoren på subwooferen lyser hvidt.

Når strømindicatoren lyser hvidt, er der oprettet forbindelse mellem subwooferen og HT-A9.

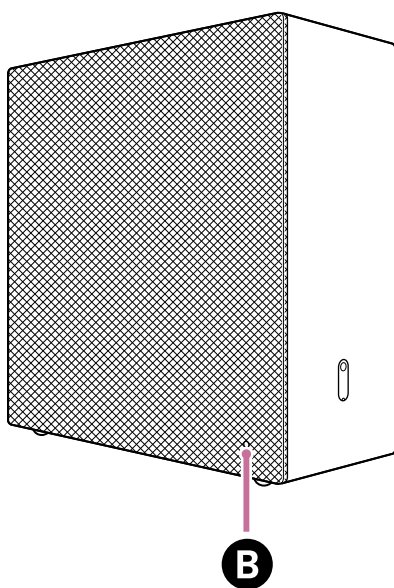
Bemærk!

- Hjelpevejledningen til hovedlydenheden (f.eks. HT-A9) angiver muligvis, at strømindikatoren lyser grønt, men strømindikatoren på subwooferen er hvid.

BRAVIA Theatre Sub 9



BRAVIA Theatre Sub 8



B Strømindikator

Hvis subwooferen ikke automatisk opretter forbindelse til HT-A9, eller hvis en anden subwoofer, der allerede er forbundet til HT-A9, udskiftes med denne subwoofer

Der skal oprettes forbindelse manuelt til HT-A9.

Få flere oplysninger om manuel oprettelse af forbindelse i "Hvis højttalerne ikke tilsluttes korrekt" i Hjelpevejledningen til HT-A9. Du kan forbinde subwooferen til HT-A9 ved at følge samme fremgangsmåde.

Bemærk!

- Hvis den valgfri baghøjttaler allerede er forbundet, skal den også forbindes manuelt igen.

5 Tryk på HOME på den fjernbetjening, der fulgte med HT-A9, og foretag lydfeltsoptimering ved at vælge [Setup] - [Advanced Settings] - [Speaker Settings] - [Sound Field Optimization] i menuen Hjem.

Relateret emne

- [Installation på gulv eller hylde](#)

TP1002274145

5-071-617-71(1) Copyright 2026 Sony Corporation

Subwoofer

BRAVIA Theatre Sub 9/ BRAVIA Theatre Sub 8

Tilslutning til en STR-AN1000, STR-AZ7000ES, STR-AZ5000ES, STR-AZ3000ES, STR-AZ1000ES eller TA-AN1000 AV-modtager/forstærker

STR-AN1000, STR-AZ7000ES, STR-AZ5000ES, STR-AZ3000ES, STR-AZ1000ES og TA-AN1000 AV-modtagere/forstærkere understøtter ikke appen "Sony | BRAVIA Connect". Vis indstillingsskærmen for AV-modtageren/forstærkeren på TV-skærmen for at udføre tilslutningsproceduren.

AV-modtageren/-forstærkeren kan muligvis ikke oprette forbindelse til subwooferen, før AV-modtagerens/-forstærkerens software er opdateret.

1 Tænd for den AV-modtager/-forstærker, som subwooferen er forbundet til, samt TV'et, og skift TV-indgangen til AV-modtageren/-forstærkeren.

Det tager lidt tid for AV-modtageren/forstærkeren at starte op. Betjeningen kan foretages, når [HELLO] eller [PLEASE WAIT] forsvinder fra displaypanelet.

2 Opdater AV-modtagerens/forstærkerens software til den nyeste version.

Proceduren for opdatering af softwaren afhænger af, om den indledende opsætning af AV-modtageren/forstærkeren er fuldført.

Bemærk!

- Hjælpevejledningen til AV-modtageren/-forstærkeren foreslår muligvis at opdatere softwaren med de valgfrie højttalere forbundet til AV-modtageren/-forstærkeren, men opdater softwaren på AV-modtageren/-forstærkeren uden at forbinde subwooferen.

Hvis den indledende opsætning af AV-modtageren/-forstærkeren allerede er fuldført (hvis den allerede bruges)

- Tryk på HOME på den fjernbetjening, der fulgte med AV-modtageren/forstærkeren, og vælg [Setup] - [Software Update] - [Network Update] i menuen Hjem, som vises på TV-skærmen.
- Følg instruktionerne på TV-skærmen for at opdatere softwaren.

Hvis den indledende opsætning af AV-modtageren/-forstærkeren ikke er fuldført (f.eks. umiddelbart efter køb af AV-modtageren/-forstærkeren)

- Tryk på HOME på den fjernbetjening, der fulgte med AV-modtageren/forstærkeren.
- Følg instruktionerne på TV-skærmen for at indstille det sprog, der skal vises på skærmen, vælg [Internet Settings] på den viste skærm, følg vejledningen på skærmen for at fuldføre forbindelse af AV-modtageren/forstærkeren til internettet, og vælg derefter [OK].
Fortsæt ikke til den næste indstilling.
- Tryk på HOME på den fjernbetjening, der fulgte med AV-modtageren/forstærkeren, og vælg [Setup] - [Software Update] - [Network Update] i menuen Hjem, som vises på TV-skærmen.
- Kontrollér status for softwareopdateringen på AV-modtagerens/forstærkerens displaypanel. Statushastigheden vises i procent ("XXX%").
Når opdateringen er færdig, vises [COMPLETED] i displaypanelet, og AV-modtageren/forstærkeren genstarter automatisk.

Tip!

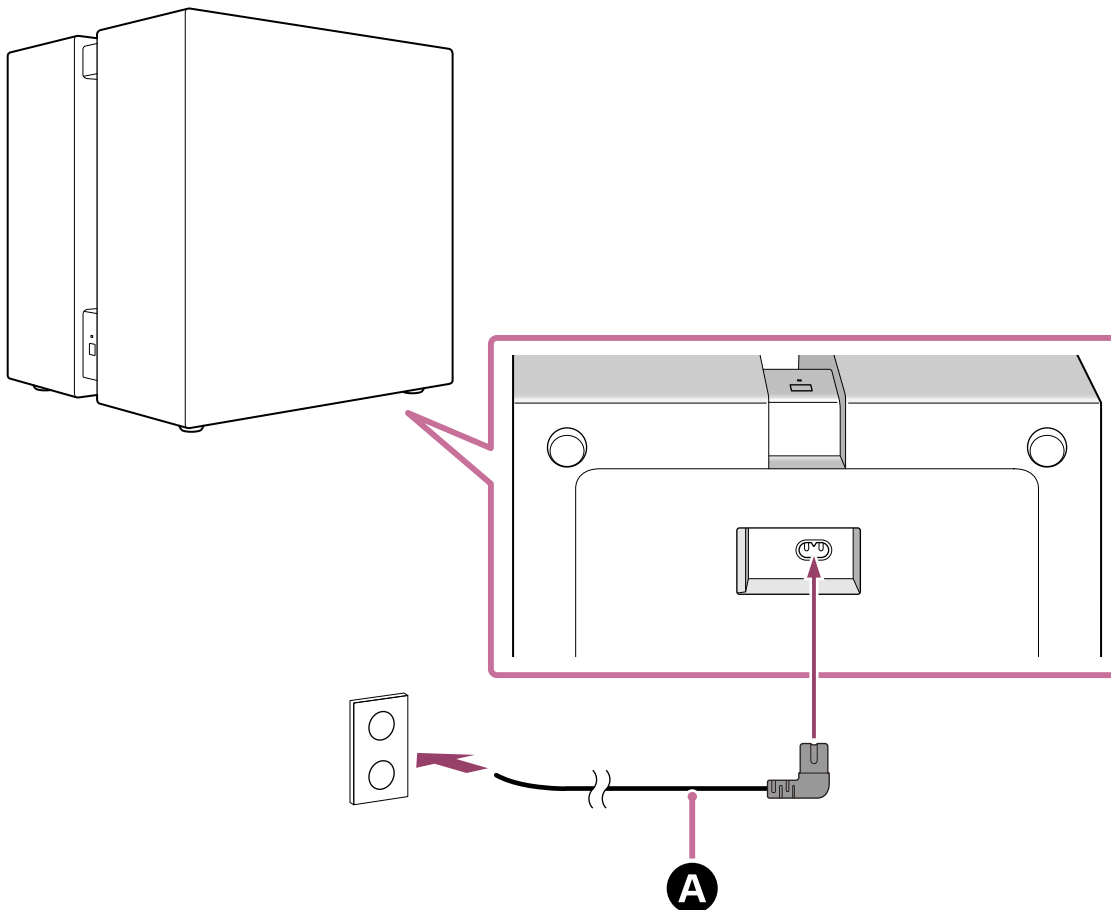
- Du kan også opdatere AV-modtagerens/forstærkerens software til den nyeste version ved at downloade den nyeste software fra Sonys supportside til en USB-hukommelsesenhed.
Se hjælpevejledningen til AV-modtageren/forstærkeren for yderligere oplysninger.

3 Slut netledningen til strømstikket på subwooferen, og slut den derefter til stikkontakten.

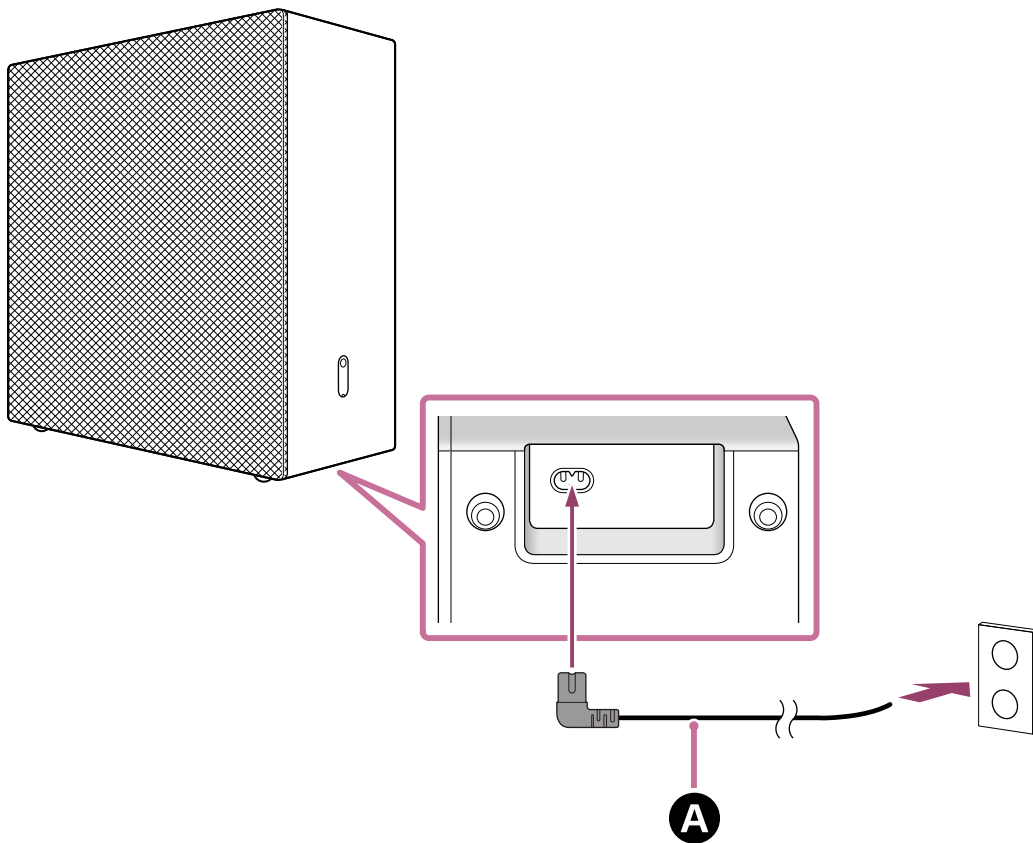
Når netledningen tilsluttes, kan subwooferen uden problemer lægges ned. Håndter subwooferen forsigtigt, når den lægges ned.

Få flere oplysninger om installation ved at se "Relateret emne" nederst på denne side.

BRAVIA Theatre Sub 9



BRAVIA Theatre Sub 8



A Netledning (medfølger)

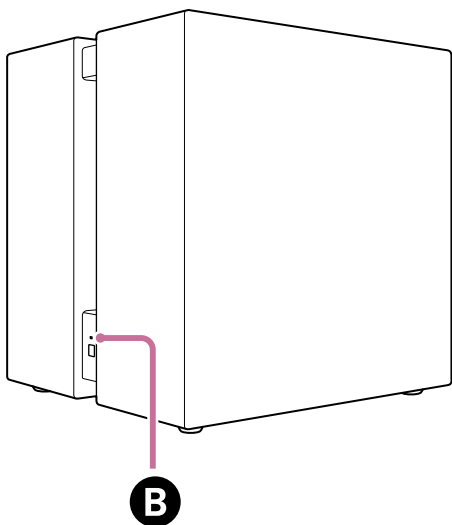
4 Kontrollér, at strømindikatorens på subwooferen lyser hvidt.

Når strømindikatorens lyser hvidt, er forbindelsen mellem subwooferen og AV-modtageren/-forstærkeren oprettet.

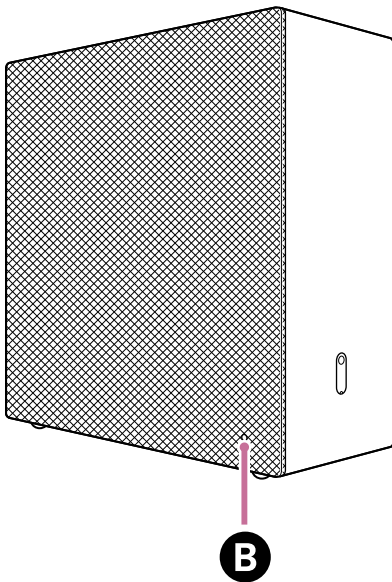
Bemærk!

- Hjelpevejledningen til AV-modtageren/-forstærkeren angiver muligvis, at strømindikatorens lyser grønt, men strømindikatorens på subwooferen er hvid.

BRAVIA Theatre Sub 9



BRAVIA Theatre Sub 8



B Strømindikator

Hvis subwooferen ikke automatisk opretter forbindelse til AV-modtageren/-forstærkeren, eller hvis en anden subwoofer, der allerede er forbundet til AV-modtageren/-forstærkeren, udskiftes med denne subwoofer

Subwooferen skal forbindes manuelt til AV-modtageren/-forstærkeren. Yderligere oplysninger om manuel tilslutning kan findes i "Tilslutning af trådløse Sony-baghøjtalere/subwoofer" i Hjælpevejledningen til AV-modtageren/forstærkeren. Du kan forbinde subwooferen til AV-modtageren/-forstærkeren ved at følge samme fremgangsmåde.

Bemærk!

- Hvis den valgfri baghøjtaler allerede er forbundet, skal den også forbindes manuelt igen.

- 5 Tryk på HOME på den fjernbetjening, der fulgte med AV-modtageren/forstærkeren, og optimer lydfeltet ved at vælge [Setup] - [Speaker Settings] - [Auto Calibration] i menuen Hjem.

Relateret emne

- [Installation på gulv eller hyld](#)

TP1002274146

Subwoofer

BRAVIA Theatre Sub 9/ BRAVIA Theatre Sub 8

Fejlfinding

Følg nedenstående fremgangsmåde, hvis du har problemer.

1. Kontrollér, at netledningen til subwooferen er sat helt i og ikke sidder løst.



2. Tag netledningen ud af stikkontakten, og tilslut den igen efter nogle minutter.



3. Se relevante problemer og løsninger vha. en af følgende metoder.

- Vælg Hjælp under menuen i "Sony | BRAVIA Connect"-appen for at få supportoplysninger.
- På supportsiden skal du vælge subwooferens modelnavn og se supportoplysningerne. Se webadressen til supportsiden på "[Kundesupportwebsted](#)".



4. Nulstil subwooferen.

Alle subwooferens indstillinger vender tilbage til den oprindelige tilstand.



5. Hvis subwooferen stadig ikke virker korrekt, skal du rådføre dig med Sonys support eller den nærmeste Sony-forhandler.

- Sonys support:
<https://www.sony.net/support-contact>

Relateret emne

- [Nulstilling af subwooferen](#)
- [Kundesupportwebsted](#)

TP1002274147

Subwoofer

BRAVIA Theatre Sub 9/ BRAVIA Theatre Sub 8

Kundesupportwebsted

På supportsiden kan du finde følgende oplysninger.

Se supportsiden for dit land/område.

- Spørgsmål og svar
- Nyeste drivere og softwareopdateringer
- Kontakt Support
- Produktreparation
- Registrer dit produkt

Til kunder i USA, Canada og Latinamerika:

<https://www.sony.com/am/support>

Til kunder i Europa:

<https://www.sony.eu/support/>

Til kunder i Fastlandskina:

<https://service.sony.com.cn/>

Til kunder i Asien-Stillehavsområdet, Oceanien, Mellemøsten og Afrika:

<https://www.sony-asia.com/support>

Til kunder i Japan:

<https://www.sony.jp/support/>

TP1002274148

Subwoofer

BRAVIA Theatre Sub 9/ BRAVIA Theatre Sub 8

Nulstilling af subwooferen

Hvis subwooferen stadig ikke fungerer korrekt med "[Fejlfinding](#)", kan du nulstille subwooferen.

- 1 Når subwooferen er tændt, skal du trykke på LINK på subwooferen i mere end 10 sekunder, indtil notifikationslyden, der angiver starten af nulstillingen, afspilles.**

Nulstillingen starter, når strømindikatoren på subwooferen blinker skiftevis hvidt/blåt, og notifikationslyden, der angiver starten af nulstillingen, afspilles. Når nulstillingen er færdig, stopper strømindikatoren med at blinke, notifikationslyden, der indikerer, at enheden slukkes, afspilles, og subwooferen slukkes.

- 2 Tryk på LINK på subwooferen for at tænde den.**

Når du forbinder subwooferen igen, skal du følge proceduren til oprettelse af forbindelse for at betjene den.

Afhængigt af den forbundne enhed opretter subwooferen automatisk forbindelse til den, når subwooferen tændes.

Relateret emne

- [Om indikatoren](#)
- [Tilslutning til en primær lydenhed, såsom en Sound Bar, der understøtter appen "Sony | BRAVIA Connect"](#)
- [Tilslutning til en HT-A7000, HT-A5000 eller HT-A3000 Sound Bar](#)
- [Oprettelse af forbindelse til HT-A9](#)
- [Tilslutning til en STR-AN1000, STR-AZ7000ES, STR-AZ5000ES, STR-AZ3000ES, STR-AZ1000ES eller TA-AN1000 AV-modtager/forstærker](#)

TP1002274149

Subwoofer

BRAVIA Theatre Sub 9/ BRAVIA Theatre Sub 8

Specifikationer

Subwoofer (YY2102C/ YY2103C)

Højtalersektion

Højtaler

YY2102C (SA-SW9):

200 mm (7 7/8") kegletype (2)

YY2103C (SA-SW8):

200 mm (7 7/8") kegletype (1)

Højtalersystem

YY2102C (SA-SW9):

Forseglet type

YY2103C (SA-SW8):

Basreflekstype

Trådløs LAN-sektion

Kommunikationssystem

IEEE 802.11 a/b/g/n/ac/ax

BLUETOOTH-sektion

Udgang

BLUETOOTH-specifikation effektklasse 1.5

Maks. kommunikationsområde

Synslinje ca. 30 m (98,4 ft)*

* Den faktiske rækkevidde varierer afhængigt af faktorer som for eksempel forhindringer mellem enheder, magnetiske felter omkring en mikrobølgeovn, statisk elektricitet, brug af trådløse telefoner, modtagelsesfølsomhed, operativsystem, programmer m.m.

Frekvensbånd

2,4 GHz-bånd (2,400 0 GHz - 2,483 5 GHz)

Trådløs sender-/modtagersektion

Kommunikationssystem

Wireless Sound Specification

Modulationsmetode

OFDM

Generelt

Strømforbrug

YY2102C (SA-SW9):

Til: 100 W

YY2103C (SA-SW8):

Til: 55 W

Netværksstandbytilstand: 2,0 W eller mindre

Slukket: 0,3 W eller mindre

Når funktionen [Automatisk standby] er aktiveret, hvis produktet ikke bruges, og der ingen signalindgang er i ca. 20 minutter, skifter produktet automatisk til netværksstandbytilstand eller slukkes.

Deaktivering af funktionen [Automatisk standby] øger produktets strømforbrug.

Når dette produkt er tilsluttet lydudstyr til brug hjemme, styres produktets strømforsyning i forbindelse med lydudstyrets automatiske standbyfunktion.

Dimensioner* (B × H × D)

* Inklusive fremspringende dele og betjeningslementer.

YY2102C (SA-SW9):

Ca. 390 mm × 400 mm × 350 mm (15 3/8" × 15 3/4" × 13 7/8")

YY2103C (SA-SW8):

Ca. 390 mm × 400 mm × 170 mm (15 3/8" × 15 3/4" × 6 3/4")

Masse

YY2102C (SA-SW9):

Ca. 23,3 kg (51 lb 6 oz)

YY2103C (SA-SW8):

Ca. 12,2 kg (26 lb 15 oz)

Bemærk!

- Design og specifikationer kan ændres uden varsel.
- Se den medfølgende referencevejledning, som kan indeholde oplysninger om specifikationer, der ikke er anført ovenfor.

TP1002274150

5-071-617-71(1) Copyright 2026 Sony Corporation

Subwoofer

BRAVIA Theatre Sub 9/ BRAVIA Theatre Sub 8

Varemærker

- BLUETOOTH®-ordmærket og logoer er registrerede varemærker tilhørende Bluetooth SIG, Inc. og enhver brug af sådanne mærker af Sony Group Corporation og dennes datterselskaber sker under licens.
- QR-kode er et registreret varemærke tilhørende DENSO WAVE INCORPORATED i Japan og i andre lande og områder.
- "BRAVIA" og "BRAVIA Sync" er registrerede varemærker eller varemærker tilhørende Sony Group Corporation eller dets koncernselskaber.

Alle andre varemærker og registrerede varemærker er varemærker eller registrerede varemærker tilhørende de respektive ejere. Symbolerne ™ og ® er ikke angivet i denne brugervejledning.

TP1002274151

Licenser

- Dette produkt indeholder software, som Sony bruger i henhold til en licensaftale med opretshaveren. Vi er forpligtet til at formidle aftalens indhold til kunder som påkrævet af softwarens opretshaver. Gå til følgende URL for at læse licensens indhold.
<https://rd1.sony.net/help/ht/sl/26d/>
- Softwaren, der er inkluderet i dette produkt, indeholder software med ophavsret, der er licenseret i henhold til GPL/LGPL og andre licenser, der kan kræve adgang til kildekoden. Du kan finde en kopi af den relevante kildekode som påkrævet i henhold til GPL/LGPL (og andre licenser), på følgende URL-adresse. Du kan få kildekoden som påkrævet i henhold til GPL/LGPL, på et fysisk medie fra os i en periode på tre år efter vores seneste levering af dette produkt ved at bruge ansøgningsformularen på følgende URL-adresse. Dette tilbud er gyldigt for alle, der modtager disse oplysninger.
<https://oss.sony.net/Products/Linux/>
Bemærk, at Sony ikke kan svare på forespørgsler vedrørende indholdet af denne kildekode.
- Netværkstjenester, indhold og (operativsystem og) softwaren til dette produkt kan være underlagt særskilte vilkår og betingelser, der til enhver tid kan ændres, afbrydes eller bringes til ophør og som kræver gebyrer, registrering og betalingskortoplysninger.

TP1002274152

Bemærkninger vedrørende brug

Forholdsregler

- Den medfølgende netledning er udelukkende beregnet til denne subwoofer. Den må ikke bruges til andre enheder.
- Tag netledningen ud af stikkontakten, hvis subwooferen ikke skal bruges i længere tid. Hold altid fast i stikket, når netledningen tages ud af stikkontakterne. Træk aldrig i selve ledningen.
- Hvis netledningen er beskadiget, skal du kontakte Sonys support eller den butik, hvor du købte produktet, angående udskiftning.

Om placering

- Placer ikke subwooferen tæt på varmekilder eller på et sted, der udsættes for direkte sollys, meget støv eller mekaniske stødpåvirkninger. Disse betingelser kan forårsage funktionsfejl.
- Placer subwooferen på en flad, plan overflade. Hvis subwooferen anbringes på en skrå overflade, kan den vælte eller falde ned fra fladen på grund af dens egen vibration, hvilket kan medføre personskade, funktionsfejl eller forringet ydeevne.
- Hvis subwooferen placeres på et gulv med specialmaling, voks, fedt eller opløsningsmiddel osv., kan det medføre misfarvning eller pletter på gulvet.
- Højtalerne i denne subwoofer er ikke magnetisk afskærmede. Placer ikke magnetkort på subwooferen eller i nærheden af den.
- Placer ikke andre metalgenstande end et TV omkring subwooferen. Dette kan gøre de trådløse funktioner ustabile.
- Hvis subwooferen bruges med en tuner, et TV eller en videooptager, kan der forekomme støj eller forvrængede billeder. I så fald skal subwooferen installeres på afstand af disse enheder.
- Placer ikke subwooferen i nærheden af genstande, der udsender et kraftigt magnetfelt, f.eks. mikroovne eller store højttalere.

Sådan passer du på subwooferen

- Du kan bruge subwooferen mere komfortabelt og i længere tid ved at følge nedenstående vedligeholdelsesprocedure.
 - Brug en blød klud fugtet let med et neutralt rengøringsmiddel til at rengøre subwooferen. Brug ikke nogen form for skuresvampe, skurepulver eller opløsningsmiddel, herunder sprit eller rensebenzin.

Om BLUETOOTH®-kommunikation

- Trådløs BLUETOOTH-teknologi er en trådløs teknologi med kort rækkevidde, der giver mulighed for kommunikation mellem digitale enheder som f.eks. smartphones og computere. Den maksimale kommunikationsafstand kan variere afhængigt af tilstedeværelsen af forhindringer (personer, metalgenstande, vægge osv.) eller det elektromagnetiske miljø.
- Mikrobølger, der genereres af en BLUETOOTH-enhed, kan påvirke driften af elektronisk, medicinsk udstyr. Sluk subwooferen og andre BLUETOOTH-enheder på følgende steder, da det kan forårsage et uheld:
 - På hospitaler, i nærheden af prioriterede siddepladser i tog, steder, hvor der er brandfarlig gas, i nærheden af automatiske døre eller i nærheden af brandalarmer.
- Denne subwoofer understøtter sikkerhedsfunktioner, der er i overensstemmelse med BLUETOOTH-sikkerhedsstandarder under kommunikation via trådløs BLUETOOTH-teknologi. Denne sikkerhed er dog muligvis ikke tilstrækkelig afhængigt af de konfigurerede indstillinger og andre faktorer. Vær forsigtig ved brug af BLUETOOTH-kommunikation.

- Sony påtager sig intet ansvar for skader eller tab som følge af datalækager, der opstår ved brug af BLUETOOTH-kommunikation.

Andre bemærkninger

- Subwooperens temperatur kan stige under brug. Det er ikke en fejl.
- Indfør ikke fremmedlegemer i åbningen på højttaleren.
- Hvis der kommer et fremmedlegeme eller vand ind i subwooperen, skal du straks slukke for subwooperen, tage stikket ud af stikkontakten og rådføre dig med Sonys support eller den butik, hvor du købte produktet.
- Hvis du har spørgsmål til eller problemer med subwooperen, skal du kontakte Sonys support eller den butik, hvor du købte produktet.

Relateret emne

- [Fejlfinding](#)
- [Kundesupportwebsted](#)

TP1002274156

5-071-617-71(1) Copyright 2026 Sony Corporation