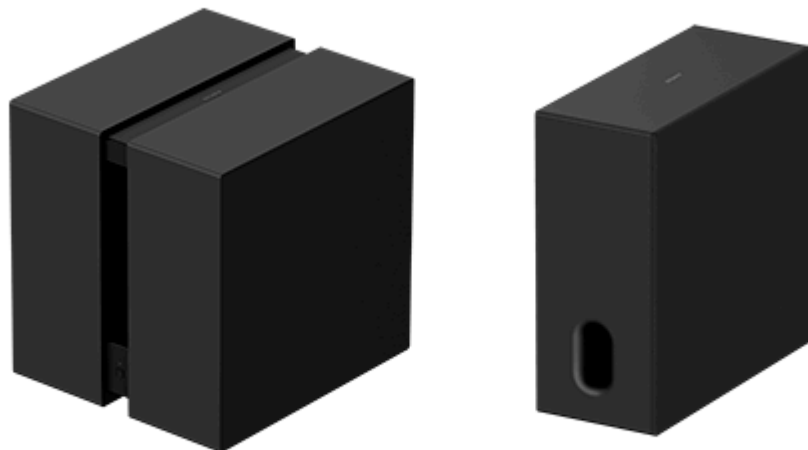


Caisson de graves

BRAVIA Theatre Sub 9/ BRAVIA Theatre Sub 8



Modèle : YY2102C/ YY2103C

Ce Guide d'aide explique l'installation et la connexion du BRAVIA Theatre Sub 9 et du BRAVIA Theatre Sub 8. Dans ce Guide d'aide, « le caisson de graves » fait référence à l'un ou l'autre ou aux deux.

La procédure de connexion de ce caisson de graves varie selon le dispositif connecté.

Veillez à sélectionner le lien (texte en bleu) correspondant au dispositif que vous souhaitez connecter dans la liste ci-dessous, puis suivez les instructions affichées sur la page pour connecter le caisson de graves.

### **Connexion à un dispositif audio principal, tel qu'une barre de son, prenant en charge l'application « Sony | BRAVIA Connect »**

[Connexion à un dispositif audio principal prenant en charge l'application « Sony | BRAVIA Connect »](#)

### **Connexion à l'un des dispositifs audio principaux suivants**

[Connexion à une barre de son HT-A7000, HT-A5000 ou HT-A3000](#)

[Connexion au HT-A9](#)

[Connexion à un récepteur/amplificateur AV STR-AN1000, STR-AZ7000ES, STR-AZ5000ES, STR-AZ3000ES, STR-AZ1000ES ou TA-AN1000](#)

## À propos des dispositifs compatibles avec le caisson de graves

Ce caisson de graves est un produit qui ne fonctionne qu'avec des modèles spécifiques.

Les noms des modèles des dispositifs compatibles avec le caisson de graves sont consultables à l'adresse URL suivante :

### **Dispositifs audio principaux (barre de son/système Home Cinema/récepteur AV/amplificateur AV) compatibles avec le caisson de graves**

<https://www.sony.net/comp-home/>

#### Conseil

- Vous pouvez connecter deux de ces caissons de graves à un dispositif audio principal, tel qu'une barre de son prenant en charge deux caissons de graves. (Les deux caissons de graves doivent être du même modèle.)
- Consultez les caractéristiques du produit sur le site Web d'informations produits de Sony pour vérifier que le dispositif audio principal prend en charge deux caissons de graves.
- Il est possible que le caisson de graves ne se connecte pas au dispositif audio principal tant que le logiciel du caisson de graves ou du dispositif principal n'est pas mis à jour.

SA-SW9/ SA-SW8

#### [Dispositifs connectés au caisson de graves](#)

Vérification du contenu de l'emballage

[Contenu de l'emballage \(BRAVIA Theatre Sub 9\)](#)

[Contenu de l'emballage \(BRAVIA Theatre Sub 8\)](#)

Composantes et commandes

[BRAVIA Theatre Sub 9](#)

[BRAVIA Theatre Sub 8](#)

[À propos du témoin](#)

Installation

[Installation au sol ou sur un meuble](#)

Connexion

[Connexion à un dispositif audio principal, tel qu'une barre de son, prenant en charge l'application « Sony | BRAVIA Connect »](#)

[Connexion à une barre de son HT-A7000, HT-A5000 ou HT-A3000](#)

[Connexion au HT-A9](#)

[Connexion à un récepteur/amplificateur AV STR-AN1000, STR-AZ7000ES, STR-AZ5000ES, STR-AZ3000ES, STR-AZ1000ES ou TA-AN1000](#)

Dépannage

[Dépannage](#)

---

[Site Web du support client](#)

---

[Réinitialisation du caisson de graves](#)

[Spécifications](#)

Informations complémentaires

[Marques](#)

---

[Licences](#)

---

[Remarques relatives à l'utilisation](#)

Caisson de graves

BRAVIA Theatre Sub 9/ BRAVIA Theatre Sub 8

## Dispositifs connectés au caisson de graves

Le caisson de graves est un produit qui ne fonctionne qu'avec des modèles spécifiques.

Les noms des modèles des dispositifs compatibles avec le caisson de graves sont consultables à l'adresse URL suivante :

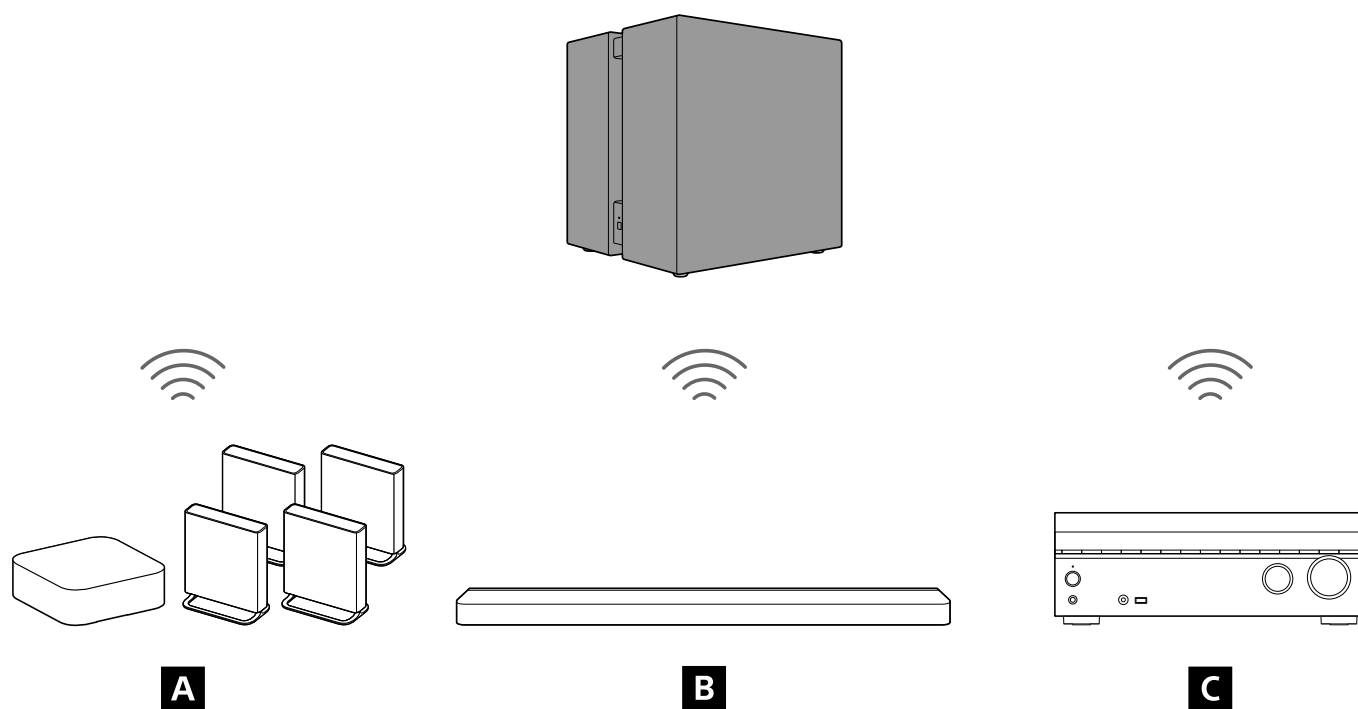
### Dispositifs audio principaux compatibles avec le caisson de graves

<https://www.sony.net/comp-home/>

#### Conseil

- Vous pouvez connecter deux de ces caissons de graves à un dispositif audio principal, tel qu'une barre de son prenant en charge deux caissons de graves. (Les deux caissons de graves doivent être du même modèle.)
- Consultez les caractéristiques du produit sur le site Web d'informations produits de Sony pour vérifier que le dispositif audio principal prend en charge deux caissons de graves.
- Il est possible que le caisson de graves ne se connecte pas au dispositif audio principal tant que le logiciel du caisson de graves ou du dispositif principal n'est pas mis à jour.

## Dispositifs connectés au BRAVIA Theatre Sub 9

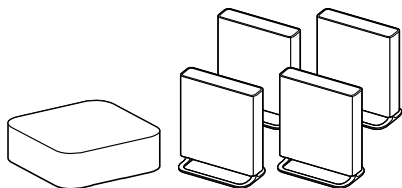
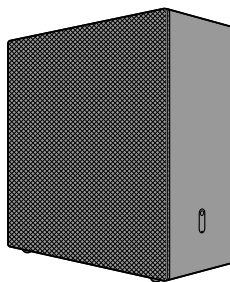


**A** Système Home Cinema

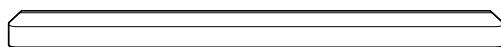
**B** Barre de son

**C** Récepteur AV multicanal/amplificateur AV multicanal

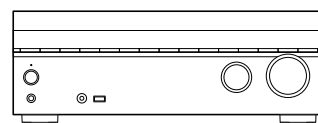
## Dispositifs connectés au BRAVIA Theatre Sub 8



**A**



**B**



**C**

**A** Système Home Cinema

**B** Barre de son

**C** Récepteur AV multicanal/amplificateur AV multicanal

TP1002308021

5-071-616-31(1) Copyright 2026 Sony Corporation

Caisson de graves

BRAVIA Theatre Sub 9/ BRAVIA Theatre Sub 8

## Contenu de l'emballage (BRAVIA Theatre Sub 9)

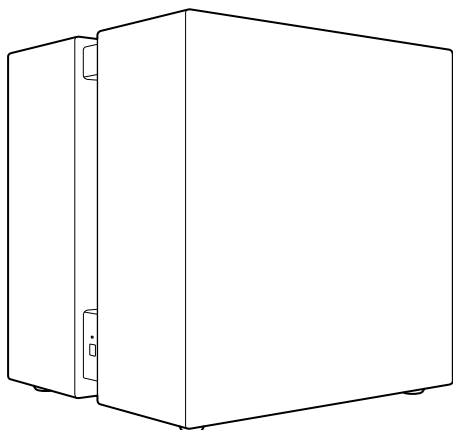
---

Si l'un des éléments supposés être fournis ne figure pas dans l'emballage, veuillez vous adresser à votre revendeur Sony le plus proche. Les chiffres indiquent les quantités fournies.

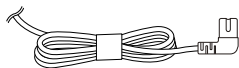
La disponibilité et la quantité des éléments fournis varient en fonction du pays/de la région d'achat.

Reportez-vous au guide de référence fourni avec votre produit pour vérifier la disponibilité et la quantité des éléments fournis.

- Caisson de graves (1)



- Cordon d'alimentation secteur (1 ou 2)



- Documents (1 jeu)

### Éléments inclus uniquement dans certains pays/certaines régions

- Adaptateur prise secteur (1)

TP1002308005

Caisson de graves

BRAVIA Theatre Sub 9/ BRAVIA Theatre Sub 8

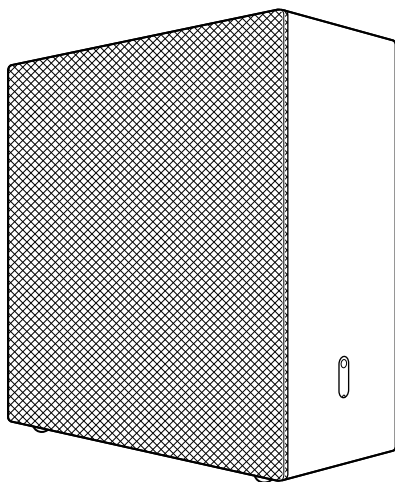
## Contenu de l'emballage (BRAVIA Theatre Sub 8)

Si l'un des éléments supposés être fournis ne figure pas dans l'emballage, veuillez vous adresser à votre revendeur Sony le plus proche. Les chiffres indiquent les quantités fournies.

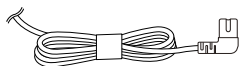
La disponibilité et la quantité des éléments fournis varient en fonction du pays/de la région d'achat.

Reportez-vous au guide de référence fourni avec votre produit pour vérifier la disponibilité et la quantité des éléments fournis.

- Caisson de graves (1)



- Cordon d'alimentation secteur (1 ou 2)



- Documents (1 jeu)

### Éléments inclus uniquement dans certains pays/certaines régions

- Adaptateur prise secteur (1)

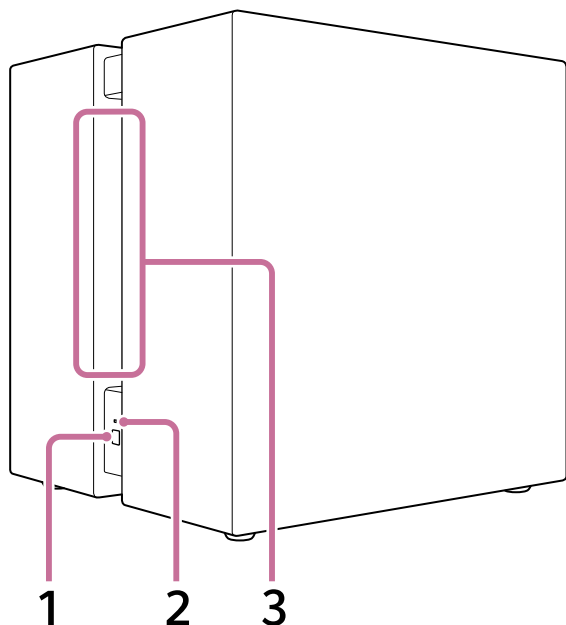
TP1002308006

Caisson de graves

BRAVIA Theatre Sub 9/ BRAVIA Theatre Sub 8

## BRAVIA Theatre Sub 9

### Côté gauche, avant



1. **LINK (LIEN)** (Il se trouve dans la partie inférieure du côté gauche.)

- **Pression** : appuyez pour connecter le caisson de graves. Suivez la procédure de connexion à exécuter.
- **Pression et maintien pendant 2 secondes jusqu'à l'émission de la notification sonore** : met hors tension le caisson de graves.
- **Pression et maintien pendant 10 secondes jusqu'à l'émission de la seconde notification sonore** : réinitialise le caisson de graves.

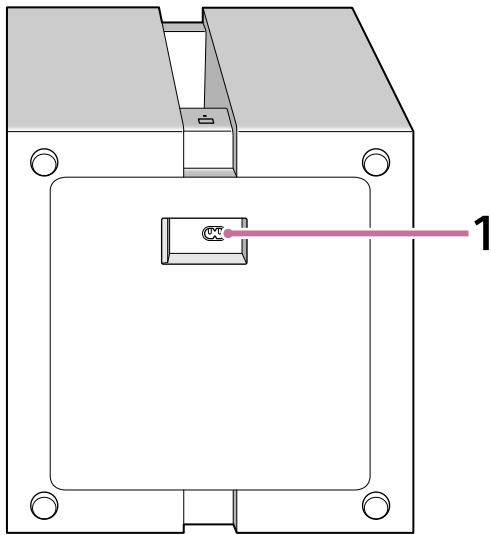
2. **Témoin d'alimentation** (Il se trouve dans la partie inférieure du côté gauche.)

Indique l'état du caisson de graves en s'allumant ou en clignotant en 3 couleurs (blanc/bleu/rouge).

3. **Ouverture**

Le son est reproduit par cette ouverture qui s'étend du côté gauche au côté droit du caisson de graves.

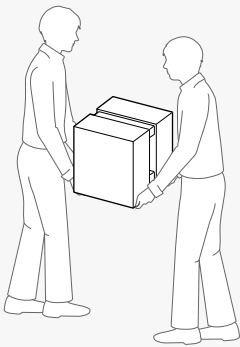
### Dessous



## 1. Entrée secteur

### Remarque

- Pour transporter le caisson de graves, prévoyez 2 personnes pour le tenir par le dessous.



### Conseil

- L'entrée secteur se trouve sur le dessous du caisson de graves. Lorsque vous raccordez le cordon d'alimentation secteur, vous pouvez sans problème coucher le caisson de graves. Manipulez le caisson de graves avec précaution lorsque vous le couchez.
- Faites cheminer le cordon d'alimentation secteur (CA) raccordé au caisson de graves dans le sens souhaité.

## Sujet connexe

- [À propos du témoin](#)
- [Réinitialisation du caisson de graves](#)

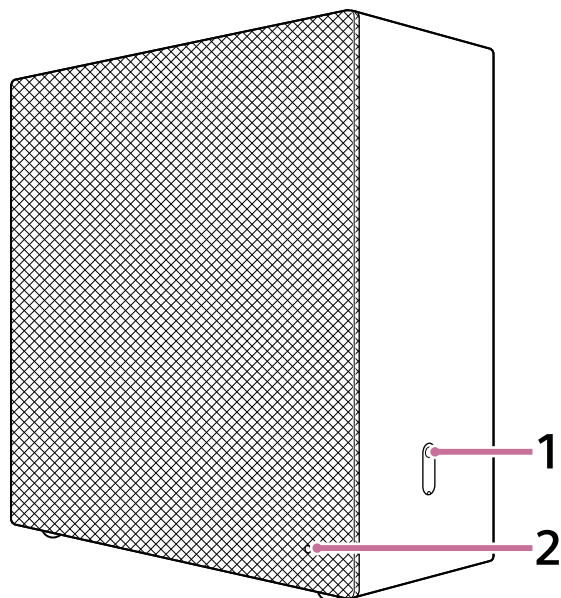
TP1002308007

Caisson de graves

BRAVIA Theatre Sub 9/ BRAVIA Theatre Sub 8

## BRAVIA Theatre Sub 8

### Avant, côté droit



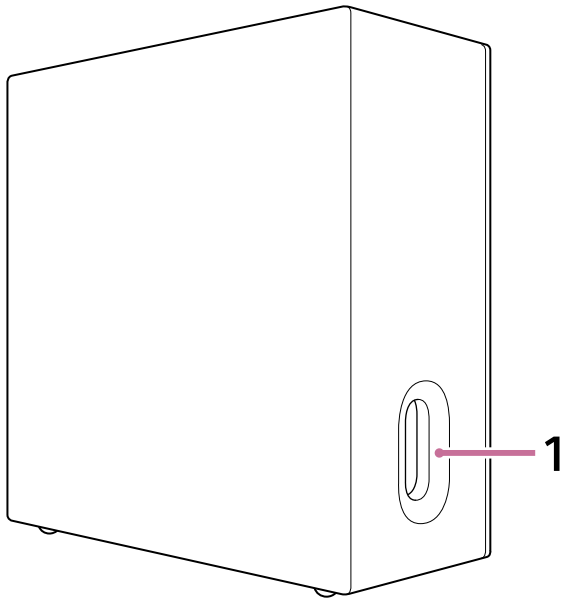
#### 1. LINK (LIEN) (Il se trouve dans la partie inférieure du côté droit.)

- **Pression** : appuyez pour connecter le caisson de graves. Suivez la procédure de connexion à exécuter.
- **Pression et maintien pendant 2 secondes jusqu'à l'émission de la notification sonore** : met hors tension le caisson de graves.
- **Pression et maintien pendant 10 secondes jusqu'à l'émission de la seconde notification sonore** : réinitialise le caisson de graves.

#### 2. Témoin d'alimentation (Il se trouve en bas à droite sur l'avant couvert de tissu.)

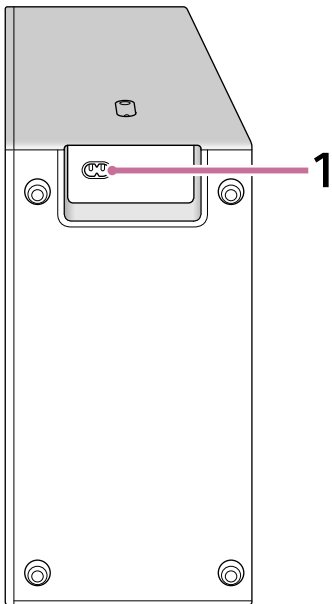
Indique l'état du caisson de graves en s'allumant ou en clignotant en 3 couleurs (blanc/bleu/rouge).

### Arrière, côté gauche



1. **Ouverture** (Elle se trouve dans la partie inférieure du côté gauche.)

## Dessous



1. **Entrée secteur**

### Conseil

- L'entrée secteur se trouve sur le dessous du caisson de graves. Lorsque vous raccordez le cordon d'alimentation secteur, vous pouvez sans problème coucher le caisson de graves. Manipulez le caisson de graves avec précaution lorsque vous le couchez.
- Faites cheminer le cordon d'alimentation secteur (CA) raccordé au caisson de graves dans le sens souhaité.

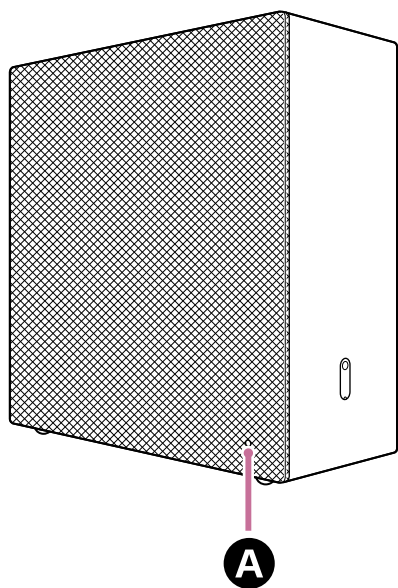
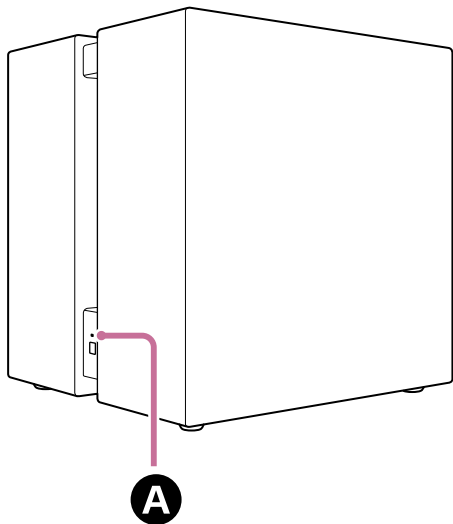
TP1002308008

Caisson de graves

BRAVIA Theatre Sub 9/ BRAVIA Theatre Sub 8




## À propos du témoin

Le BRAVIA Theatre Sub 9 et le BRAVIA Theatre Sub 8 comportent un témoin qui indique l'état du produit.






### **A** Témoin d'alimentation




#### État de l'alimentation

-  .....  ..... (Clignote lentement en blanc)  
La mise sous tension est en cours.
-  (S'allume en rouge)  
Le caisson de graves est en mode Mise en veille.
- ..... (Hors tension)  
Le caisson de graves est hors tension.

#### État de la connexion avec le dispositif compatible

-  (S'allume en blanc)  
Le caisson de graves est connecté à un dispositif compatible.
-  (Clignote lentement en blanc)  
Le caisson de graves attend la connexion du dispositif compatible.
-  (Clignote deux fois à plusieurs reprises en blanc)  
Le caisson de graves attend la connexion manuelle du dispositif compatible.

## Circonstances particulières

-  (Clignote en blanc/bleu en alternance)  
Mise à jour logicielle/réinitialisation, etc. en cours.
-  (Clignote en blanc)  
La fonction sans fil est désactivée. Utilisez la touche LINK pour activer la fonction sans fil.
-  (Clignote en rouge)  
Une anomalie ou une erreur a été détectée. Suivez les étapes de la section « [Dépannage](#) ».

### Sujet connexe

- [Dépannage](#)
- [Réinitialisation du caisson de graves](#)

TP1002308009

Caisson de graves

BRAVIA Theatre Sub 9/ BRAVIA Theatre Sub 8

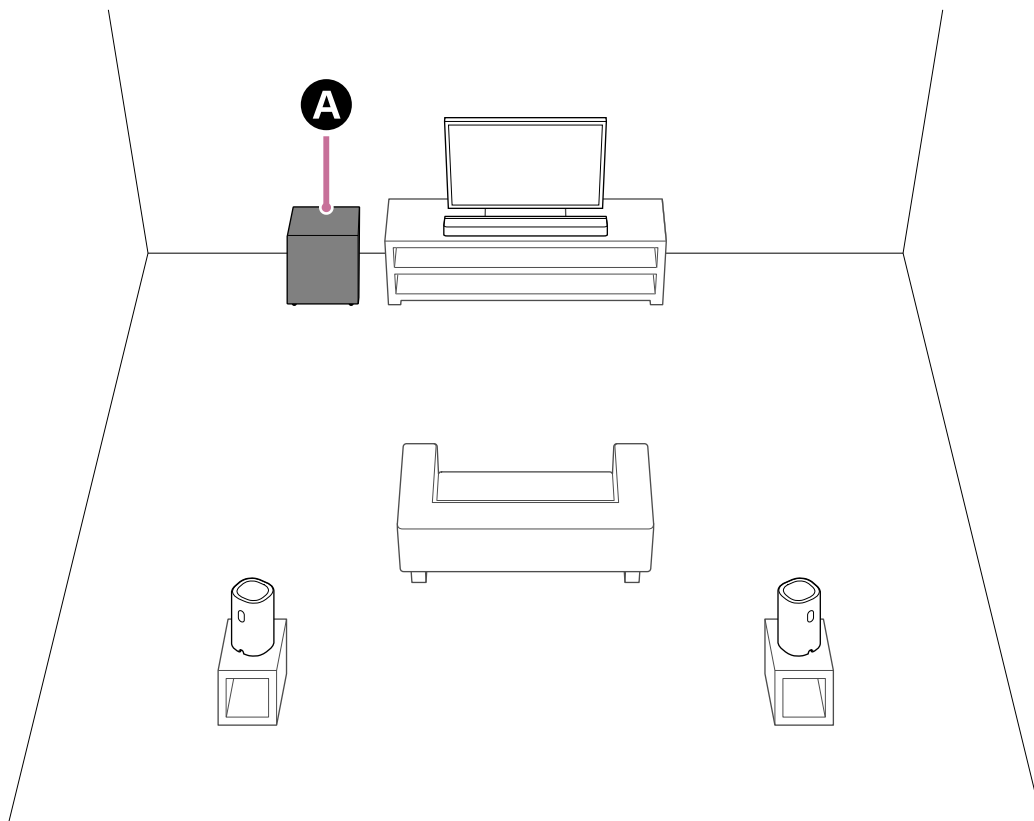
## Installation au sol ou sur un meuble

Cette section présente quelques exemples d'installation du caisson de graves.

### Procédure d'installation

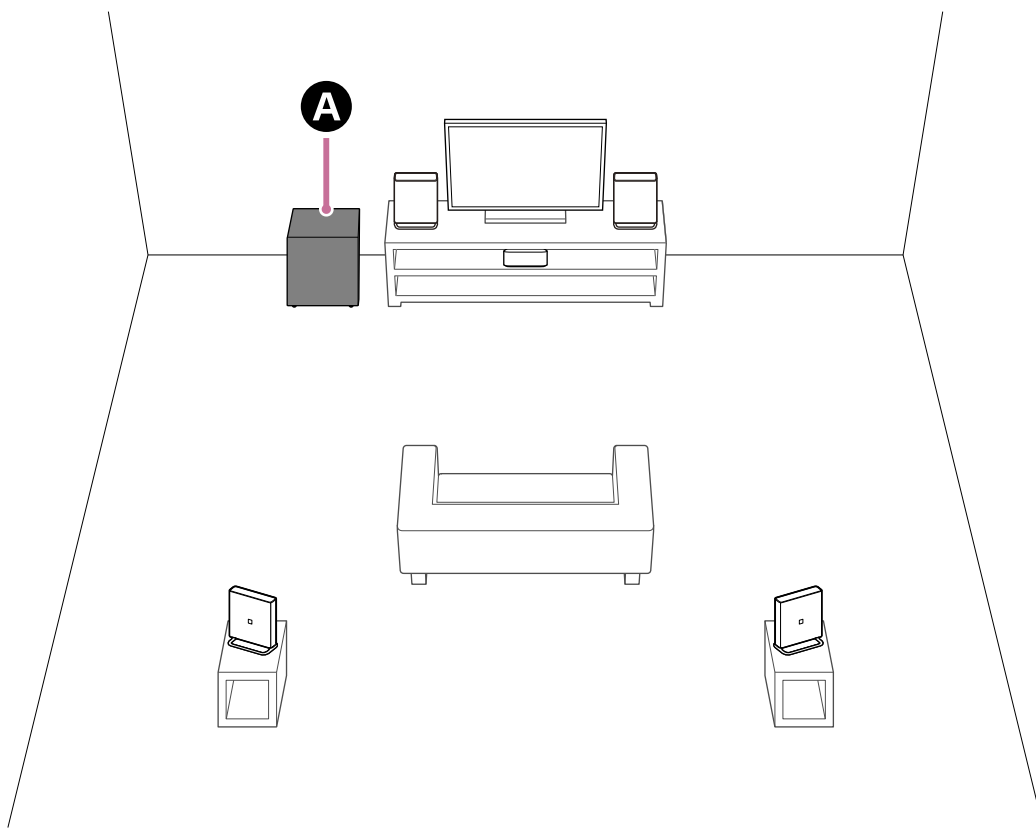
Voici un exemple de schéma d'installation.

### Exemple d'installation en association avec la barre de son



**A** BRAVIA Theatre Sub 9 ou BRAVIA Theatre Sub 8

### Exemple d'installation en association avec le Système Home Cinema



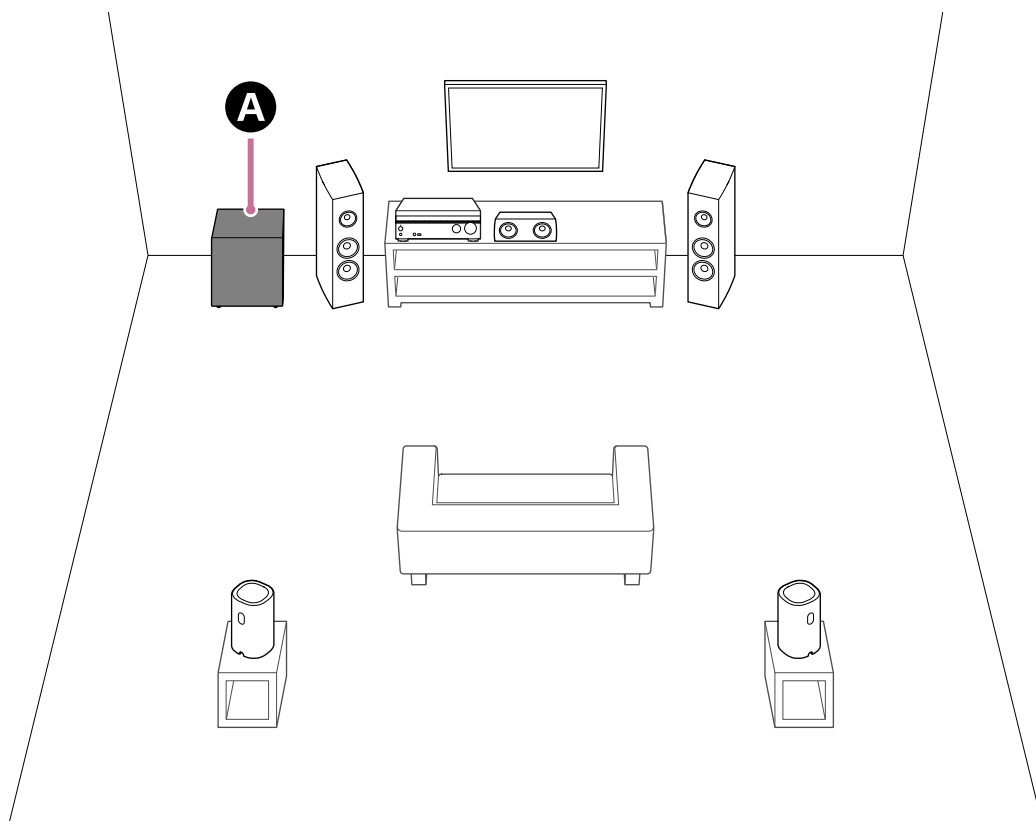
**A** BRAVIA Theatre Sub 9 ou BRAVIA Theatre Sub 8

### Exemple d'installation avec un récepteur AV multicanal/amplificateur AV multicanal

Voici un exemple d'installation pour un système d'enceintes multicanal 5.1.

Lorsque vous utilisez un système d'enceintes multicanal 5.1, il est nécessaire d'ajouter des enceintes avant, centrale et arrière au caisson de graves.

Référez-vous au Guide d'aide du récepteur AV multicanal/de l'amplificateur AV multicanal pour obtenir des informations sur le placement des enceintes en fonction de la configuration du système d'enceintes.



## **Installation du caisson de graves**

Le son en sortie du caisson de graves est omnidirectionnel, le caisson de graves peut donc être positionné comme vous le souhaitez.

- Ne placez pas le caisson de graves en position couchée.
- Le BRAVIA Theatre Sub 9 reproduit le son depuis l'ouverture présente des deux côtés. Positionnez le caisson de graves de façon à laisser l'une ou l'autre des ouvertures dégagées.
- Le BRAVIA Theatre Sub 8 reproduit le son depuis le côté couvert de tissu et l'ouverture située sur le côté. Lorsque la face qui reproduit le son se trouve à proximité d'un mur ou d'un meuble, éloignez le caisson de graves à plus de 5 cm (2 po).

TP1002308022

5-071-616-31(1) Copyright 2026 Sony Corporation

Caisson de graves

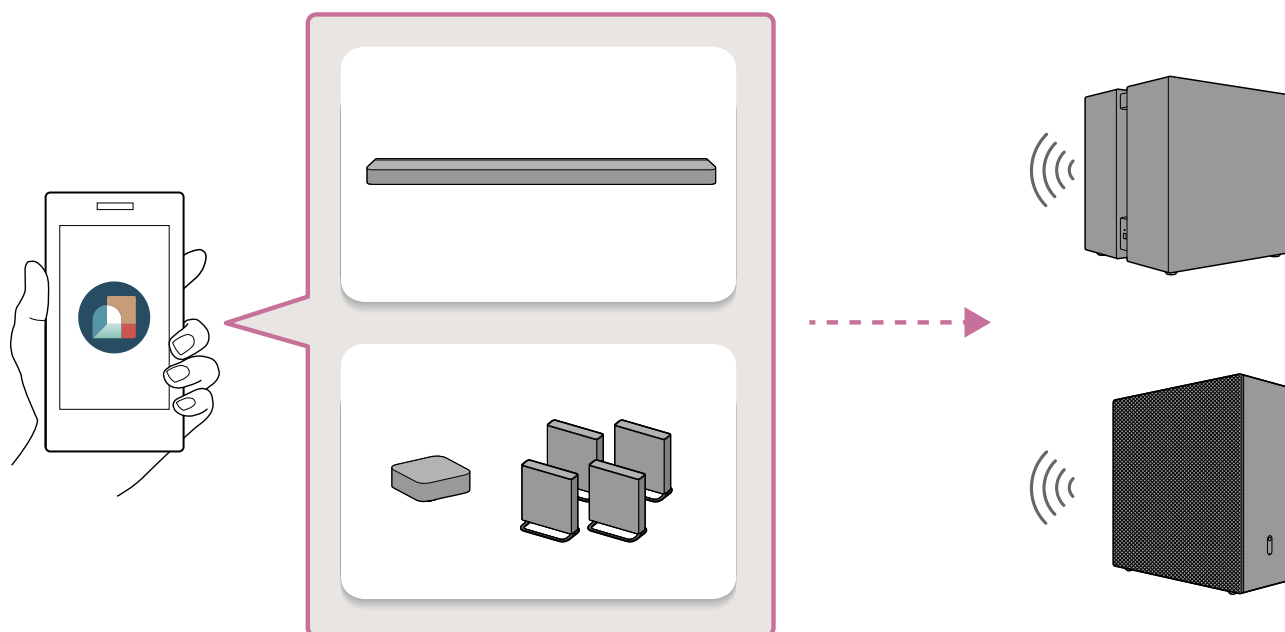
BRAVIA Theatre Sub 9/ BRAVIA Theatre Sub 8

## Connexion à un dispositif audio principal, tel qu'une barre de son, prenant en charge l'application « Sony | BRAVIA Connect »

Veillez à lancer ou à installer l'application « Sony | BRAVIA Connect » à partir du lien fourni à l'étape 1 sur cette page. Les instructions pour l'installation et la connexion du caisson de graves s'affichent sur l'application.

Si vous avez déjà installé l'application, veillez à la mettre à jour vers la dernière version avant de commencer à suivre les étapes ci-dessous. Après avoir mis à jour l'application, passez à l'étape 1 sans démarrer l'application.

Accédez au site [Web sur lequel vous pouvez mettre à jour l'application vers la dernière version.](#)



- 1 Tapez sur le lien suivant (texte en bleu), puis commencez la configuration du caisson de graves à l'aide de l'application.

### Remarque

- Votre adresse IP et les informations d'identification du dispositif sont communiquées aux fournisseurs de services de l'entreprise Sony lorsque vous installez ou lancez l'application.

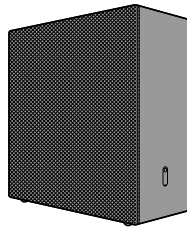
### Connexion du BRAVIA Theatre Sub 9

Commencez la configuration du BRAVIA Theatre Sub 9 à l'aide de l'application.



### Connexion du BRAVIA Theatre Sub 8

Commencez la configuration du BRAVIA Theatre Sub 8 à l'aide de l'application.



### Conseil

- Exécutez la même procédure lorsque vous connectez ensemble des enceintes sans fil Sony en option autres que le BRAVIA Theatre Sub 9 ou le BRAVIA Theatre Sub 8. Suivez les instructions affichées sur l'écran de l'application et vous pourrez accéder aux instructions de connexion de chacune des enceintes.
- Il se peut que vous ne parveniez pas à lancer ou à installer l'application en tapant sur le lien ci-dessus ou en scannant le code QR ci-dessous. Dans ce cas, tapez sur le lien correspondant à votre smartphone sur la page Web affichée pour lancer ou installer l'application. Ensuite, passez à l'étape 2.

Si vous visualisez ce Guide d'aide sur un ordinateur, scannez le code QR ci-dessous à l'aide de votre smartphone.

### Connexion du BRAVIA Theatre Sub 9



### Connexion du BRAVIA Theatre Sub 8



## 2 Suivez les instructions affichées sur l'écran de l'application afin de poursuivre la configuration du caisson de graves.

Pour commencer, sélectionnez le dispositif auquel vous souhaitez connecter le caisson de graves.

Si une notification de mise à jour du logiciel de votre dispositif audio principal (tel qu'une barre de son) s'affiche, suivez les instructions affichées sur l'écran de l'application. De même, suivez les instructions affichées sur l'écran de l'application pour installer et connecter le caisson de graves.

### Conseil

- Si la configuration initiale de votre dispositif audio principal (tel qu'une barre de son) n'est pas terminée, vous devez configurer votre dispositif audio principal avant de connecter le caisson de graves. Suivez les instructions affichées sur l'écran de l'application.

- Si la configuration initiale du dispositif audio principal (tel qu'une barre de son) est terminée, sélectionnez le dispositif audio principal auquel vous souhaitez connecter le caisson de graves sur l'écran de l'application, puis connectez le caisson de graves en tapant sur [Réglages] - [Réglages de connexion de haut-parleur sans fil] - [Connexion de haut-parleur sans fil].

---

## Sujet connexe

- [Installation au sol ou sur un meuble](#)

TP1002308010

5-071-616-31(1) Copyright 2026 Sony Corporation

Caisson de graves

BRAVIA Theatre Sub 9/ BRAVIA Theatre Sub 8

## Connexion à une barre de son HT-A7000, HT-A5000 ou HT-A3000

Les barres de son HT-A7000, HT-A5000 et HT-A3000 ne prennent pas en charge l'application « Sony | BRAVIA Connect ». Affichez l'écran des réglages de la barre de son sur l'écran du téléviseur pour exécuter la procédure de connexion.

Il est possible que la barre de son ne se connecte pas au caisson de graves tant que le logiciel de la barre de son n'est pas mis à jour.

- 1 Mettez sous tension la barre de son à laquelle le caisson de graves est connecté ainsi que le téléviseur, puis basculez l'entrée du téléviseur sur la barre de son.**

La barre de son met un certain temps à démarrer. L'opération peut être effectuée lorsque [HELLO] ou [PLEASE WAIT] disparaît du panneau d'affichage.

- 2 Mettez à jour le logiciel de la barre de son vers la dernière version.**

La procédure de mise à jour du logiciel varie selon que la configuration initiale de la barre de son a été effectuée ou non.

### Remarque

- Le Guide d'aide de la barre de son peut vous suggérer de mettre à jour le logiciel avec les enceintes en option connectées à la barre de son, mais de mettre à jour le logiciel de la barre de son sans connecter le caisson de graves.

### Si la configuration initiale de la barre de son a déjà été effectuée (si vous l'utilisez déjà)

- Appuyez sur la touche HOME de la télécommande fournie avec la barre de son et sélectionnez [Config.] - [Réglages avancés] - [Mise à jour logicielle] - [Mise à jour réseau] dans le menu d'accueil affiché sur l'écran du téléviseur.
- Suivez les instructions affichées sur l'écran du téléviseur pour mettre à jour le logiciel.

### Si la configuration initiale de la barre de son n'a pas été effectuée (par ex., immédiatement après l'achat de la barre de son)

- Appuyez sur la touche HOME de la télécommande fournie avec la barre de son et suivez les instructions affichées sur l'écran du téléviseur pour commencer la configuration initiale.
- Même si l'écran [Vérification de la connexion des enceintes sans fil] s'affiche, sélectionnez [Suivant] sans connecter le caisson de graves à la barre de son.
- Connectez la barre de son à Internet via l'écran [Réglages réseau faciles] et suivez les instructions affichées à l'écran afin de poursuivre la configuration initiale.
- Lorsque l'écran confirmant l'exécution de la mise à jour du logiciel s'affiche, sélectionnez [Oui] pour exécuter la mise à jour du logiciel.
- Même si l'écran [Optimisation du champ sonore] s'affiche, continuez sans l'exécuter.
- Si l'écran [Réglage sonore facile] s'affiche, sélectionnez [Annuler].
- Poursuivez la configuration initiale jusqu'à ce que le menu d'accueil s'affiche.

### Conseil

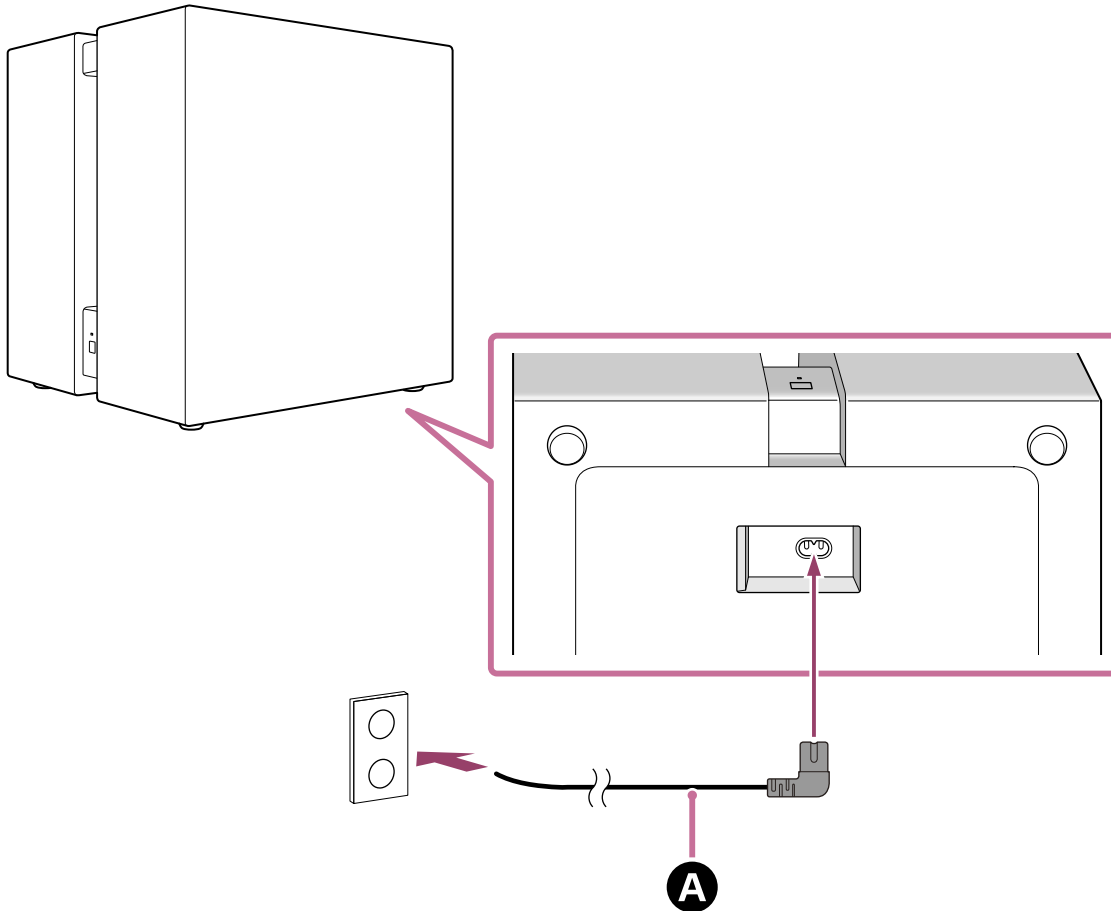
- Vous pouvez également mettre à jour le logiciel de la barre de son vers la dernière version, en téléchargeant la dernière version du logiciel sur une clé USB à partir de la page d'assistance de Sony.

**3 Raccordez le cordon d'alimentation secteur à l'entrée secteur du caisson de graves, puis à la prise secteur.**

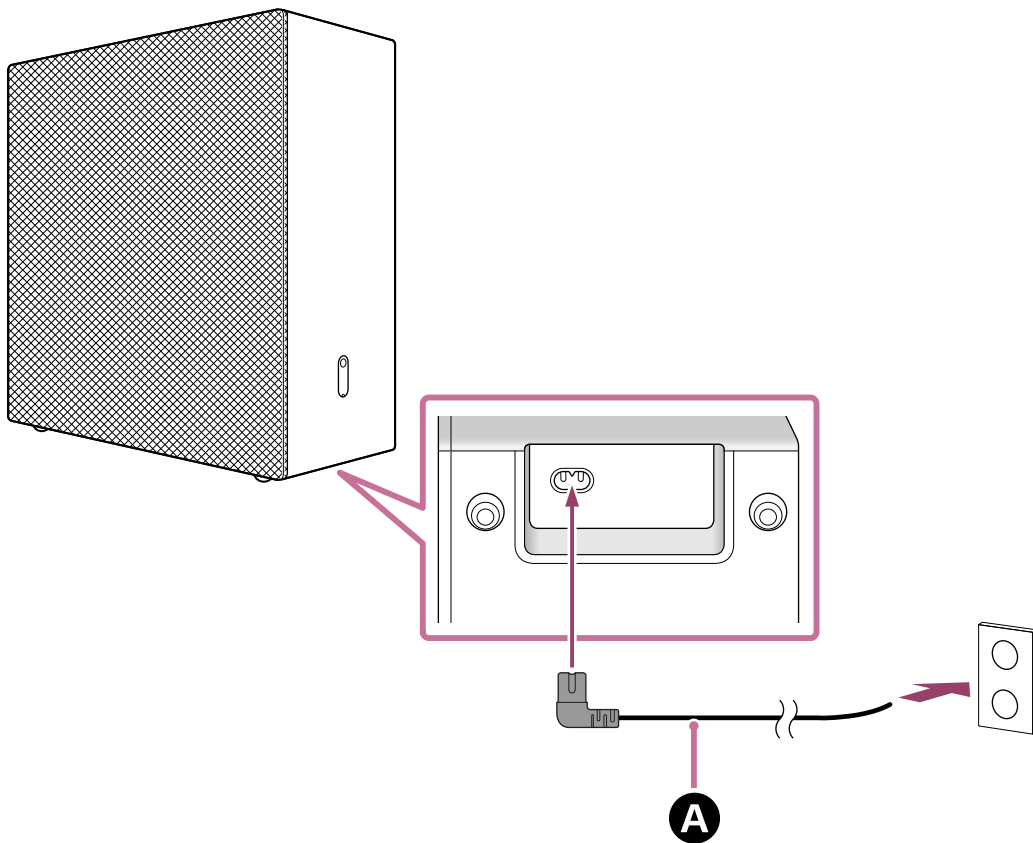
Lorsque vous raccordez le cordon d'alimentation secteur, vous pouvez sans problème coucher le caisson de graves. Manipulez le caisson de graves avec précaution lorsque vous le couchez.

Pour plus d'informations sur l'installation, consultez la section « Sujet connexe » figurant au bas de cette page.

**BRAVIA Theatre Sub 9**



**BRAVIA Theatre Sub 8**



**A** Cordon d'alimentation secteur (fourni)

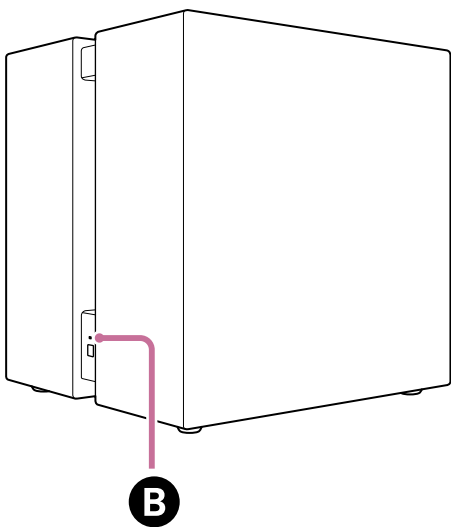
**4** Vérifiez que le témoin d'alimentation du caisson de graves s'allume en blanc.

Lorsque le témoin d'alimentation s'allume en blanc, la connexion entre le caisson de graves et la barre de son est établie.

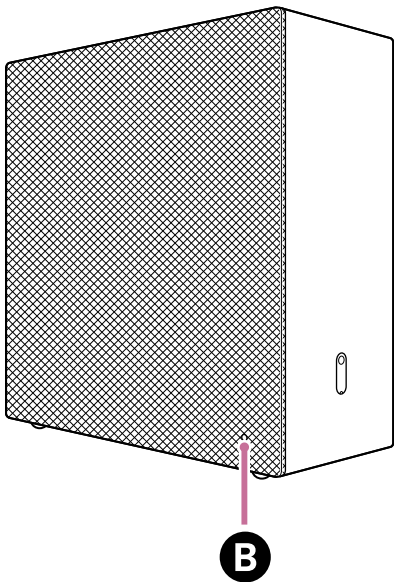
**Remarque**

- Le Guide d'aide de la barre de son peut indiquer que le témoin d'alimentation s'allume en vert, mais le témoin d'alimentation du caisson de graves est blanc.

**BRAVIA Theatre Sub 9**



**BRAVIA Theatre Sub 8**



### **B** Témoin d'alimentation

## **Si le caisson de graves ne se connecte pas automatiquement à la barre de son ou si vous remplacez un autre caisson de graves déjà connecté à la barre de son par ce caisson de graves**

Le caisson de graves doit être connecté manuellement à la barre de son.

Pour connaître les instructions à suivre pour effectuer une connexion manuelle, référez-vous à la section « Connexion de l'enceinte en option en utilisant la connexion manuelle » du Guide d'aide de la barre de son. Vous pouvez connecter le caisson de graves à la barre de son en procédant de la même manière.

### **Remarque**

- Si l'enceinte arrière en option a déjà été connectée, elle doit également être connectée manuellement à nouveau.

- 5** Appuyez sur la touche HOME de la télécommande fournie avec la barre de son et effectuez une optimisation du champ sonore en sélectionnant [Config.] - [Réglages avancés] - [Réglages d'enceinte] - [Optimisation du champ sonore] dans le menu d'accueil.

### **Sujet connexe**

- [Installation au sol ou sur un meuble](#)

TP1002308011

Caisson de graves

BRAVIA Theatre Sub 9/ BRAVIA Theatre Sub 8

## Connexion au HT-A9

Le HT-A9 ne prend pas en charge l'application « Sony | BRAVIA Connect ». Affichez l'écran des réglages du HT-A9 sur l'écran du téléviseur pour exécuter la procédure de connexion.

Il est possible que le HT-A9 ne se connecte pas au caisson de graves tant que le logiciel du HT-A9 n'est pas mis à jour.

### 1 Mettez le HT-A9 ainsi que le téléviseur sous tension, et basculez l'entrée du téléviseur sur le HT-A9.

Le HT-A9 met un certain temps à démarrer. L'opération peut être effectuée lorsque [HELLO] ou [PLEASE WAIT] disparaît du panneau d'affichage.

### 2 Mettez à jour le logiciel du HT-A9 vers la dernière version.

La procédure de mise à jour du logiciel varie selon que la configuration initiale du HT-A9 a été effectuée ou non.

#### Remarque

- Le Guide d'aide du HT-A9 peut vous suggérer de mettre à jour le logiciel avec les enceintes en option connectées au HT-A9, mais de mettre à jour le logiciel du HT-A9 sans connecter le caisson de graves.

### Si la configuration initiale du HT-A9 a déjà été effectuée (si vous l'utilisez déjà)

- Appuyez sur la touche HOME de la télécommande fournie avec le HT-A9 et sélectionnez [Config.] - [Réglages avancés] - [Mise à jour logicielle] - [Mise à jour réseau] dans le menu d'accueil affiché sur l'écran du téléviseur.
- Suivez les instructions affichées sur l'écran du téléviseur pour mettre à jour le logiciel.

### Si la configuration initiale du HT-A9 n'a pas été effectuée (par ex., immédiatement après l'achat du HT-A9)

- Appuyez sur la touche HOME de la télécommande fournie avec le HT-A9 et suivez les instructions affichées sur l'écran du téléviseur pour commencer la configuration initiale.
- Lorsque l'écran [Réglages réseau faciles] s'affiche, connectez le HT-A9 à Internet.
- Lorsque l'écran confirmant l'exécution de la mise à jour du logiciel s'affiche, sélectionnez [Oui] pour exécuter la mise à jour du logiciel.
- Suivez les instructions affichées sur l'écran de configuration initiale pour effectuer tous les réglages.

#### Conseil

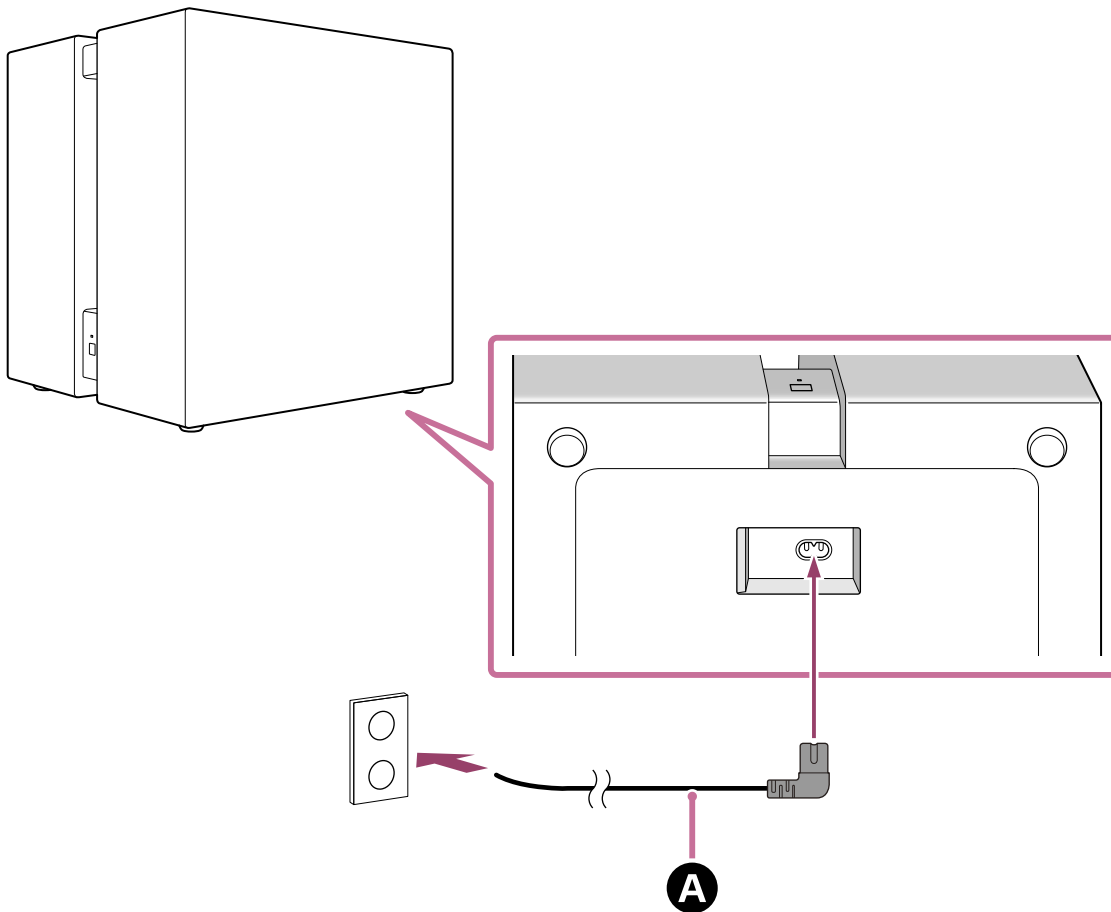
- Vous pouvez également mettre à jour le logiciel du HT-A9 vers la dernière version, en téléchargeant la dernière version du logiciel sur une clé USB à partir de la page d'assistance de Sony.  
Pour plus de détails, référez-vous au Guide d'aide du HT-A9.

### 3 Raccordez le cordon d'alimentation secteur à l'entrée secteur du caisson de graves, puis à la prise secteur.

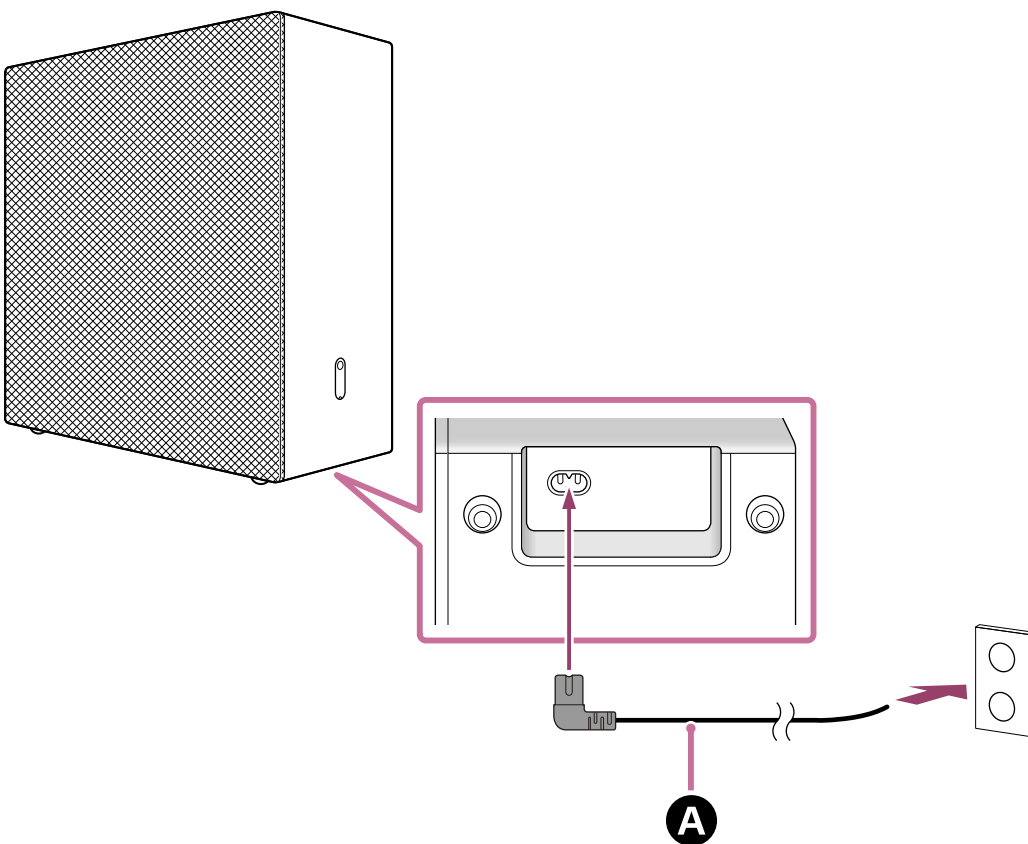
Lorsque vous raccordez le cordon d'alimentation secteur, vous pouvez sans problème coucher le caisson de graves. Manipulez le caisson de graves avec précaution lorsque vous le couchez.

Pour plus d'informations sur l'installation, consultez la section « Sujet connexe » figurant au bas de cette page.

## BRAVIA Theatre Sub 9



### **BRAVIA Theatre Sub 8**



**A** Cordon d'alimentation secteur (fourni)

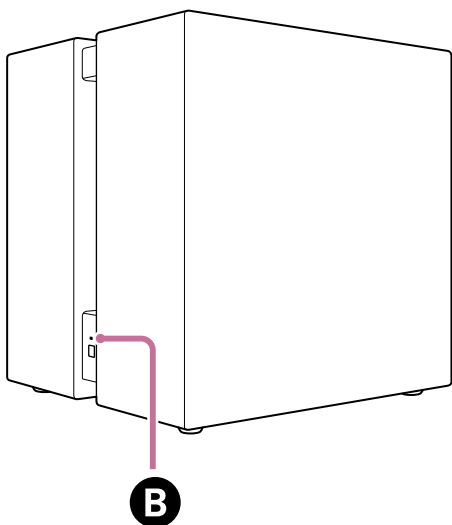
**4** Vérifiez que le témoin d'alimentation du caisson de graves s'allume en blanc.

Lorsque le témoin d'alimentation s'allume en blanc, la connexion entre le caisson de graves et le HT-A9 est établie.

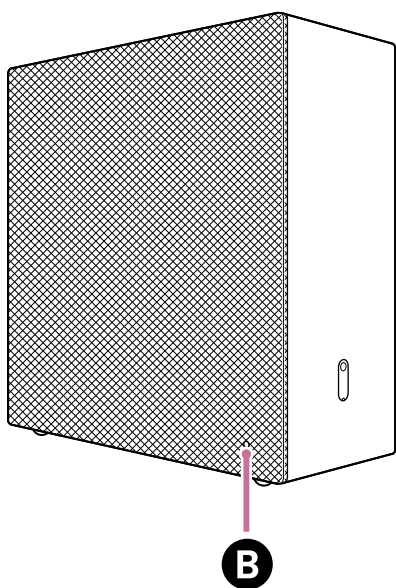
### Remarque

- Le Guide d'aide du dispositif audio principal (tel que le HT-A9) peut indiquer que le témoin d'alimentation s'allume en vert, mais le témoin d'alimentation du caisson de graves est blanc.

## BRAVIA Theatre Sub 9



## BRAVIA Theatre Sub 8



### **B** Témoin d'alimentation

### **Si le caisson de graves ne se connecte pas automatiquement au HT-A9 ou si vous remplacez un autre caisson de graves déjà connecté au HT-A9 par ce caisson de graves**

Le caisson de graves doit être connecté manuellement au HT-A9.

Pour connaître les instructions à suivre pour effectuer une connexion manuelle, référez-vous à la section « Si les enceintes ne sont pas connectées correctement » du Guide d'aide du HT-A9. Vous pouvez connecter le caisson de graves au HT-A9 en procédant de la même manière.

### Remarque

- Si l'enceinte arrière en option a déjà été connectée, elle doit également être reconnectée manuellement à nouveau.

- 5 Appuyez sur la touche HOME de la télécommande fournie avec le HT-A9 et effectuez une optimisation du champ sonore en sélectionnant [Config.] - [Réglages avancés] - [Réglages d'enceinte] - [Optimisation du champ sonore] dans le menu d'accueil.

---

#### Sujet connexe

- [Installation au sol ou sur un meuble](#)

TP1002308012

5-071-616-31(1) Copyright 2026 Sony Corporation

Caisson de graves

BRAVIA Theatre Sub 9/ BRAVIA Theatre Sub 8

## Connexion à un récepteur/amplificateur AV STR-AN1000, STR-AZ7000ES, STR-AZ5000ES, STR-AZ3000ES, STR-AZ1000ES ou TA-AN1000

Les récepteurs/amplificateurs AV STR-AN1000, STR-AZ7000ES, STR-AZ5000ES, STR-AZ3000ES, STR-AZ1000ES et TA-AN1000 ne prennent pas en charge l'application « Sony | BRAVIA Connect ». Affichez l'écran des réglages du récepteur/amplificateur AV sur l'écran du téléviseur pour exécuter la procédure de connexion.

Il est possible que le récepteur/amplificateur AV ne se connecte pas au caisson de graves tant que le logiciel du récepteur/amplificateur AV n'est pas mis à jour.

### 1 Mettez sous tension le récepteur/amplificateur AV auquel le caisson de graves est connecté ainsi que le téléviseur, puis basculez l'entrée du téléviseur sur le récepteur/amplificateur AV.

Le récepteur/amplificateur AV met un certain temps à démarrer. L'opération peut être effectuée lorsque [HELLO] ou [PLEASE WAIT] disparaît du panneau d'affichage.

### 2 Mettez à jour le logiciel du récepteur/amplificateur AV vers la dernière version.

La procédure de mise à jour du logiciel varie selon que la configuration initiale du récepteur/amplificateur AV a été effectuée ou non.

#### Remarque

- Le Guide d'aide du récepteur/amplificateur AV peut vous suggérer de mettre à jour le logiciel avec les enceintes en option connectées au récepteur/amplificateur AV, mais de mettre à jour le logiciel du récepteur/amplificateur AV sans connecter le caisson de graves.

### Si la configuration initiale du récepteur/amplificateur AV a déjà été effectuée (si vous l'utilisez déjà)

- Appuyez sur la touche HOME de la télécommande fournie avec le récepteur/amplificateur AV et sélectionnez [Configuration] - [Mise à jour logicielle] - [Mise à jour réseau] dans le menu d'accueil affiché sur l'écran du téléviseur.
- Suivez les instructions affichées sur l'écran du téléviseur pour mettre à jour le logiciel.

### Si la configuration initiale du récepteur/amplificateur AV n'a pas été effectuée (par ex., immédiatement après l'achat du récepteur/amplificateur AV)

- Appuyez sur la touche HOME de la télécommande fournie avec le récepteur/amplificateur AV.
- Suivez les instructions affichées sur l'écran du téléviseur pour régler la langue à afficher à l'écran, sélectionnez [Réglages Internet] sur l'écran affiché pour effectuer la connexion du récepteur/amplificateur AV à Internet, puis sélectionnez [OK].  
Ne passez pas au réglage suivant.
- Appuyez sur la touche HOME de la télécommande fournie avec le récepteur/amplificateur AV et sélectionnez [Configuration] - [Mise à jour logicielle] - [Mise à jour réseau] dans le menu d'accueil affiché sur l'écran du téléviseur.
- Vérifiez la progression de la mise à jour du logiciel sur le panneau d'affichage du récepteur/amplificateur AV. Le taux de progression est affiché en pourcentage (« XXX % »).  
Lorsque la mise à jour est terminée, le message [COMPLETED] s'affiche sur le panneau d'affichage et le récepteur/amplificateur AV redémarre automatiquement.

### Conseil

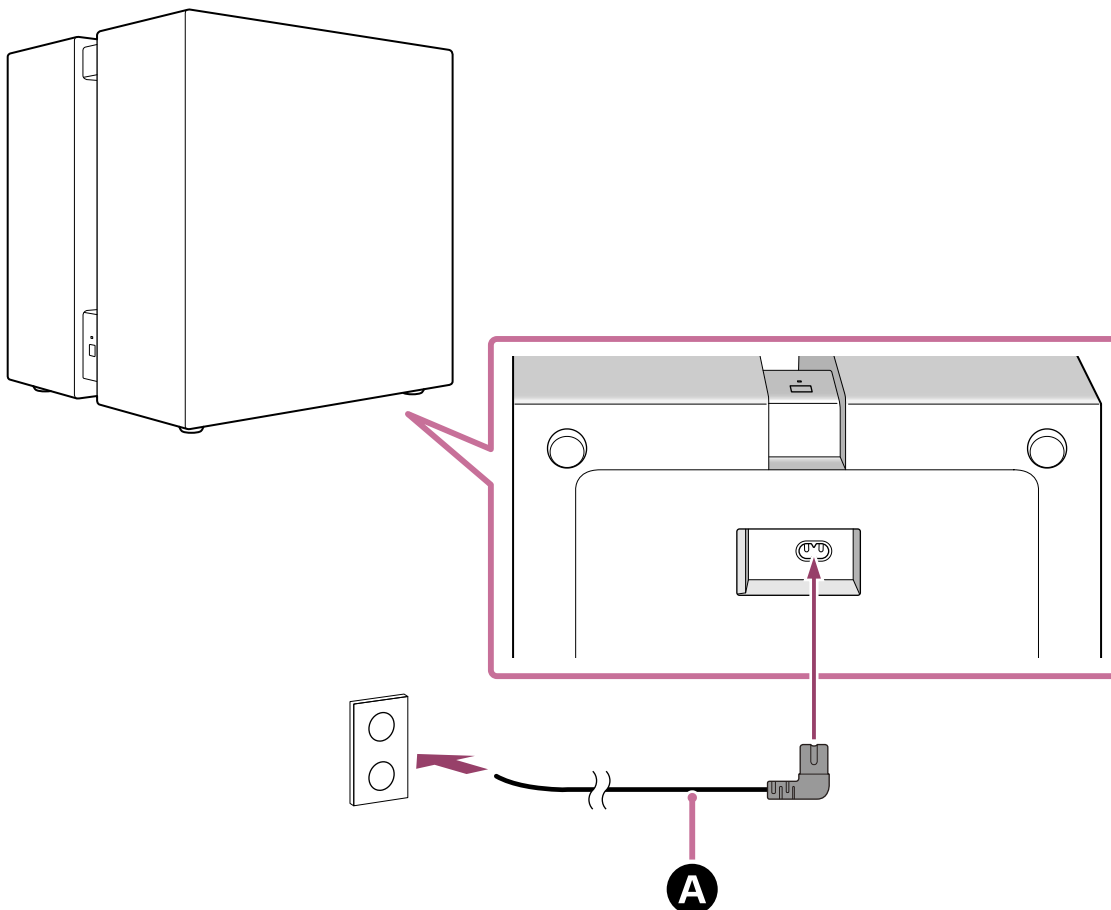
- Vous pouvez également mettre à jour le logiciel du récepteur/amplificateur AV vers la dernière version, en téléchargeant la dernière version du logiciel sur une clé USB à partir de la page d'assistance de Sony.  
Pour plus de détails, référez-vous au Guide d'aide du récepteur/amplificateur AV.

### 3 Raccordez le cordon d'alimentation secteur à l'entrée secteur du caisson de graves, puis à la prise secteur.

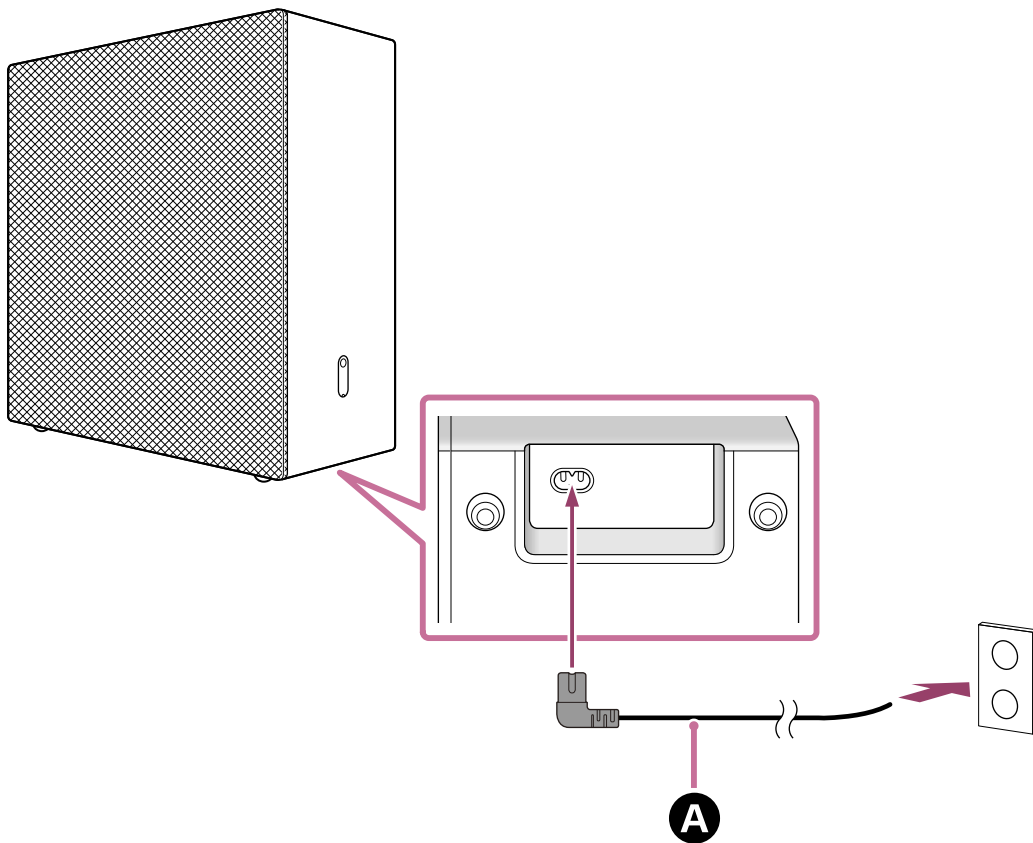
Lorsque vous raccordez le cordon d'alimentation secteur, vous pouvez sans problème coucher le caisson de graves. Manipulez le caisson de graves avec précaution lorsque vous le couchez.

Pour plus d'informations sur l'installation, consultez la section « Sujet connexe » figurant au bas de cette page.

#### BRAVIA Theatre Sub 9



#### BRAVIA Theatre Sub 8



**A** Cordon d'alimentation secteur (fourni)

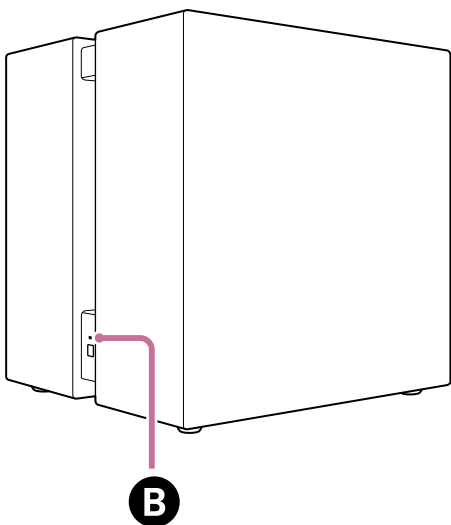
**4** Vérifiez que le témoin d'alimentation du caisson de graves s'allume en blanc.

Lorsque le témoin d'alimentation s'allume en blanc, la connexion entre le caisson de graves et le récepteur/amplificateur AV est établie.

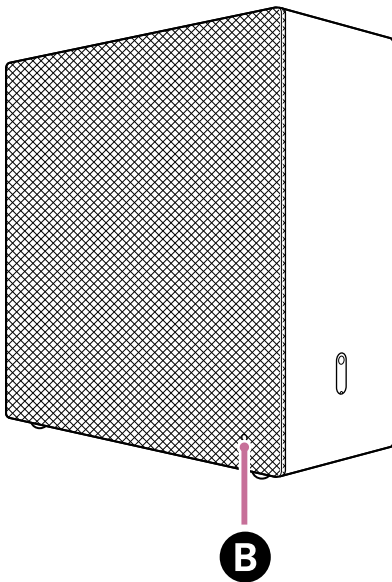
**Remarque**

- Le Guide d'aide du récepteur/amplificateur AV peut indiquer que le témoin d'alimentation s'allume en vert, mais le témoin d'alimentation du caisson de graves est blanc.

**BRAVIA Theatre Sub 9**



**BRAVIA Theatre Sub 8**



**B** Témoin d'alimentation

**Si le caisson de graves ne se connecte pas automatiquement au récepteur/amplificateur AV ou si vous remplacez un autre caisson de graves déjà connecté au récepteur/amplificateur AV par ce caisson de graves**

Le caisson de graves doit être connecté manuellement au récepteur/amplificateur AV.

Pour connaître les instructions à suivre pour effectuer une connexion manuelle, référez-vous à la section « Connexion des enceintes sans fil arrière/du caisson de graves Sony » du Guide d'aide du récepteur/amplificateur AV. Vous pouvez connecter le caisson de graves au récepteur/amplificateur AV en procédant de la même manière.

**Remarque**

- Si l'enceinte arrière en option a déjà été connectée, elle doit également être connectée manuellement à nouveau.

- 5** Appuyez sur la touche HOME de la télécommande fournie avec le récepteur/amplificateur AV et effectuez une optimisation du champ sonore en sélectionnant [Configuration] - [Réglages d'enceinte] - [Calibrage automatique] dans le menu d'accueil.

**Sujet connexe**

- [Installation au sol ou sur un meuble](#)

TP1002308013

Caisson de graves

BRAVIA Theatre Sub 9/ BRAVIA Theatre Sub 8

## Dépannage

Si vous avez des problèmes, veuillez suivre le processus ci-dessous.

**1. Vérifiez que le cordon d'alimentation secteur du caisson de graves est fermement inséré à fond.**



**2. Débranchez le cordon d'alimentation secteur de la prise secteur, puis rebranchez-le quelques minutes plus tard.**



**3. Recherchez les solutions applicables aux problèmes rencontrés en suivant l'une des méthodes suivantes.**

- Sélectionnez Aide dans le menu de l'application « Sony | BRAVIA Connect » pour accéder aux informations mises à disposition par l'assistance.
- Sur la page d'assistance, sélectionnez le nom du modèle du caisson de graves et consultez les informations mises à disposition par l'assistance.  
Pour connaître l'URL de la page d'assistance, référez-vous à la section « [Site Web du support client](#) ».



**4. Réinitialisez le caisson de graves.**

Tous les paramètres du caisson de graves reviennent à leur état initial.



**5. Si le caisson de graves ne fonctionne toujours pas correctement, consultez l'assistance Sony ou votre revendeur Sony le plus proche.**

- Coordonnées de l'assistance Sony :  
<https://www.sony.net/support-contact>

### Sujet connexe

- [Réinitialisation du caisson de graves](#)
- [Site Web du support client](#)



Caisson de graves

BRAVIA Theatre Sub 9/ BRAVIA Theatre Sub 8

## Site Web du support client

---

Les informations suivantes sont disponibles sur la page d'assistance.

Consultez la page d'assistance correspondant à votre pays/région.

- Questions/réponses
- Derniers pilotes et mises à jour logicielles disponibles
- Coordonnées du service d'assistance
- Réparation de votre produit
- Enregistrement de votre produit

### **Pour les clients aux États-Unis, au Canada et en Amérique latine :**

<https://www.sony.com/am/support>

### **Pour les clients en Europe :**

<https://www.sony.eu/support/>

### **Pour les clients en Chine continentale :**

<https://service.sony.com.cn/>

### **Pour les clients dans la zone Asie-Pacifique, en Océanie, au Moyen-Orient et en Afrique :**

<https://www.sony-asia.com/support>

### **Pour les clients au Japon :**

<https://www.sony.jp/support/>

TP1002308015

Caisson de graves

BRAVIA Theatre Sub 9/ BRAVIA Theatre Sub 8

## Réinitialisation du caisson de graves

Si le caisson de graves ne fonctionne toujours pas correctement après avoir suivi les instructions de la section « [Dépannage](#) », réinitialisez le caisson de graves.

- 1 Une fois mis sous tension, maintenez enfoncée la touche LINK du caisson de graves pendant plus de 10 secondes jusqu'à l'émission de la notification sonore indiquant le démarrage de la réinitialisation.**

La réinitialisation démarre lorsque le témoin d'alimentation du caisson de graves clignote en blanc/bleu en alternance et que la notification sonore indiquant le démarrage de la réinitialisation est émise. Lorsque la réinitialisation est terminée, le témoin d'alimentation cesse de clignoter, la notification sonore indiquant la mise hors tension est émise et le caisson de graves se met hors tension.

- 2 Appuyez sur la touche LINK du caisson de graves pour le mettre sous tension.**

Lorsque vous connectez le caisson de graves à nouveau, suivez la procédure de connexion à exécuter. Selon le dispositif connecté, le caisson de graves se connecte automatiquement à celui-ci lorsque le caisson de graves est mis sous tension.

### Sujet connexe

- [À propos du témoin](#)
- [Connexion à un dispositif audio principal, tel qu'une barre de son, prenant en charge l'application « Sony | BRAVIA Connect »](#)
- [Connexion à une barre de son HT-A7000, HT-A5000 ou HT-A3000](#)
- [Connexion au HT-A9](#)
- [Connexion à un récepteur/amplificateur AV STR-AN1000, STR-AZ7000ES, STR-AZ5000ES, STR-AZ3000ES, STR-AZ1000ES ou TA-AN1000](#)

TP1002308016

Caisson de graves

BRAVIA Theatre Sub 9/ BRAVIA Theatre Sub 8

## Spécifications

---

### Caisson de graves (YY2102C/ YY2103C)

#### Section enceintes

##### Enceinte

**YY2102C (SA-SW9) :**

200 mm (7 7/8 po) à cône (2)

**YY2103C (SA-SW8) :**

200 mm (7 7/8 po) à cône (1)

##### Système d'enceintes

**YY2102C (SA-SW9) :**

Scellé

**YY2103C (SA-SW8) :**

Bass reflex

#### Section LAN sans fil

##### Système de communication

IEEE 802.11 a/b/g/n/ac/ax

#### Section BLUETOOTH

##### Sortie

Spécification BLUETOOTH, classe de puissance 1.5

##### Portée de communication maximale

Ligne de visée d'env. 30 m (98,4 pi)\*

\* La plage réelle varie selon des facteurs tels que les obstacles présents entre les dispositifs, les champs magnétiques autour d'un four à micro-ondes, l'électricité statique, un téléphone sans fil en cours d'utilisation, la sensibilité de la réception, le système d'exploitation, les logiciels, etc.

##### Bande de fréquences

Bande 2,4 GHz (2,400 0 GHz - 2,483 5 GHz)

#### Section transmetteur/récepteur sans fil

##### Système de communication

Spécifications du son sans fil

##### Méthode de modulation

OFDM

#### Général

##### Consommation électrique

**YY2102C (SA-SW9) :**

Sous tension : 100 W

**YY2103C (SA-SW8) :**

Sous tension : 55 W

Mode mise en veille réseau : 2,0 W ou moins

Hors tension : 0,3 W ou moins

Lorsque la fonction [Mise en veille automatique] est activée, si le produit n'est pas utilisé et qu'aucun signal n'est reçu pendant 20 minutes environ, le produit passe automatiquement en mode Mise en veille réseau.

La désactivation de la fonction [Mise en veille automatique] augmente la consommation électrique de ce produit.

Lorsque ce produit est connecté à un équipement audio de salon, la puissance du produit est contrôlée de façon coordonnée avec la fonction de mise en veille auto de l'équipement audio de salon.

### **Dimensions\* (l × h × p)**

\* Parties saillantes et commandes incluses.

#### **YY2102C (SA-SW9) :**

Environ 390 mm × 400 mm × 350 mm (15 3/8 po × 15 3/4 po × 13 7/8 po)

#### **YY2103C (SA-SW8) :**

Environ 390 mm × 400 mm × 170 mm (15 3/8 po × 15 3/4 po × 6 3/4 po)

### **Poids**

#### **YY2102C (SA-SW9) :**

Environ 23,3 kg (51 lb 6 oz)

#### **YY2103C (SA-SW8) :**

Environ 12,2 kg (26 lb 15 oz)

### **Remarque**

- La conception et les spécifications peuvent être modifiées sans avis préalable.
- Reportez-vous au Guide de référence inclus avec votre produit ; celui-ci peut contenir des informations relatives aux spécifications non énumérées ci-dessus.

TP1002308017

5-071-616-31(1) Copyright 2026 Sony Corporation

Caisson de graves

BRAVIA Theatre Sub 9/ BRAVIA Theatre Sub 8

## Marques

---

- La marque et les logos BLUETOOTH® sont des marques commerciales déposées appartenant à Bluetooth SIG, Inc. et toute utilisation de ces marques par Sony Group Corporation et ses filiales est sous licence.
- QR Code est une marque déposée de DENSO WAVE INCORPORATED au Japon et dans d'autres pays et régions.
- « BRAVIA » et « BRAVIA Sync » sont des marques déposées ou des marques de Sony Group Corporation ou de ses filiales.

Toutes les autres marques et marques déposées sont des marques ou des marques déposées de leurs détenteurs respectifs. Les symboles ™ et ® n'apparaissent pas dans ce manuel.

TP1002308018

## Licences

---

- Ce produit contient des logiciels utilisés par Sony dans le cadre d'un contrat de licence conclu avec le propriétaire de ses droits d'auteur. Nous sommes tenu d'annoncer le contenu du contrat aux clients, conformément à l'accord passé avec le propriétaire des droits d'auteur du logiciel. Veuillez cliquer sur le lien et lire le contenu de la licence.  
<https://rd1.sony.net/help/ht/sl/26d/>
- Le logiciel inclus dans ce produit contient un logiciel protégé par le droit d'auteur et couvert par une licence GPL/LGPL et d'autres licences qui peuvent nécessiter un accès au code source. Conformément à la GPL/LGPL, vous trouverez une copie du code source correspondant (et d'autres licences) à l'adresse suivante. Conformément à la GPL/LGPL, vous pouvez obtenir le code source sur un support physique, pendant une période de trois ans suivant la sortie de la dernière version de ce produit, en formulant votre demande à l'adresse suivante. Cette offre est valable pour toute personne recevant ces informations.  
<https://oss.sony.net/Products/Linux/>  
Veuillez noter que Sony ne peut pas répondre aux demandes de renseignements portant sur le contenu du code source.
- Les services réseau, le contenu et le (système d'exploitation et le) logiciel de ce produit peuvent être soumis à des conditions générales individuelles et modifiés, interrompus ou suspendus à tout moment et ils peuvent aussi nécessiter des frais, inscription et informations de carte de crédit.

TP1002308019

## Remarques relatives à l'utilisation

### Précautions

- Le cordon d'alimentation secteur fourni est conçu exclusivement pour ce caisson de graves. Il ne doit pas être utilisé avec un autre dispositif.
- Débranchez le cordon d'alimentation secteur de la prise secteur lorsque le caisson de graves n'est pas utilisé pendant une période prolongée. Pour débrancher de la prise secteur le cordon d'alimentation secteur, prenez-le toujours par la fiche. Ne tirez jamais directement sur le cordon.
- Si le cordon d'alimentation secteur (CA) est endommagé, contactez l'assistance Sony ou le magasin où vous avez acheté le produit pour le remplacer.

### Installation

- Ne placez pas le caisson de graves à proximité d'une source de chaleur ou dans un endroit exposé aux rayons directs du soleil, à une poussière excessive ou à des chocs mécaniques. Ces conditions peuvent entraîner un dysfonctionnement.
- Placez ce caisson de graves sur une surface plane et horizontale. Lorsqu'il est placé sur une surface inclinée, le caisson de graves est susceptible de se renverser ou de tomber en raison de ses propres vibrations, ce qui peut entraîner des blessures, des dysfonctionnements ou une dégradation des performances.
- Placer le caisson de graves sur un sol recouvert de peinture, de cire, de graisse ou de solvant spéciaux, etc. peut décolorer ou tacher le sol.
- Les haut-parleurs de ce caisson de graves ne comportent aucun blindage magnétique. Ne posez pas de cartes magnétiques sur le caisson de graves ou à proximité de celui-ci.
- Ne placez aucun objet métallique autre qu'un téléviseur à proximité du caisson de graves. Les fonctions sans fil peuvent devenir instables.
- Lorsque le caisson de graves est utilisé avec un tuner, un téléviseur ou un magnétoscope, du bruit ou des images déformées peuvent être produits. Dans ce cas, installez le caisson de graves loin de ces dispositifs.
- Ne placez pas le caisson de graves à proximité d'objets qui émettent un champ magnétique puissant, tels que des fours à micro-ondes ou de grandes enceintes.

### Comment prendre soin du caisson de graves

- Vous pouvez améliorer le confort d'utilisation et allonger la durée de vie du caisson de graves en respectant la procédure d'entretien ci-dessous.
  - Nettoyez le caisson de graves avec un chiffon doux légèrement humidifié avec un détergent neutre. N'utilisez aucun type de tampon abrasif, de poudre à récurer ou de solvant, tel que de l'alcool ou de la benzène.

### À propos des communications BLUETOOTH®

- La technologie BLUETOOTH sans fil est une technologie sans fil à courte portée qui permet la communication entre des dispositifs numériques, tels que des smartphones et des ordinateurs. La portée de communication maximale peut varier selon la présence d'obstacles (personnes, objets métalliques, murs, etc.) ou l'environnement électromagnétique.
- Les micro-ondes générées par un dispositif BLUETOOTH peuvent affecter le fonctionnement des dispositifs médicaux électroniques. Mettez hors tension le caisson de graves et d'autres dispositifs BLUETOOTH dans les lieux suivants, car cela peut provoquer un accident :
  - dans les hôpitaux, à proximité des sièges prioritaires dans les trains, là où du gaz inflammable est présent, à proximité des portes automatiques ou à proximité des alarmes incendie.

- Ce caisson de graves prend en charge des fonctions de sécurité qui respectent la norme de sécurité BLUETOOTH lors des communications qui utilisent la technologie sans fil BLUETOOTH. Cependant, selon les réglages configurés et d'autres facteurs, cette sécurité peut s'avérer insuffisante. Soyez prudent lorsque vous utilisez la communication BLUETOOTH.
- Sony décline toute responsabilité en cas de dommages ou pertes résultant de fuites de données survenant lors de l'utilisation de communications BLUETOOTH.

## Autres remarques

- La température du caisson de graves peut augmenter pendant l'utilisation. Il ne s'agit pas d'un dysfonctionnement.
- N'insérez aucun corps étranger dans l'ouverture de l'enceinte.
- Si un corps étranger ou de l'eau pénètre dans le caisson de graves, mettez le caisson de graves hors tension immédiatement, débranchez le caisson de graves de la prise secteur et consultez l'assistance Sony ou le magasin où vous avez acheté le produit.
- Pour toute question ou tout problème concernant ce caisson de graves, consultez l'assistance Sony ou le magasin où vous avez acheté le produit.

---

### Sujet connexe

- [Dépannage](#)
- [Site Web du support client](#)

TP1002308023