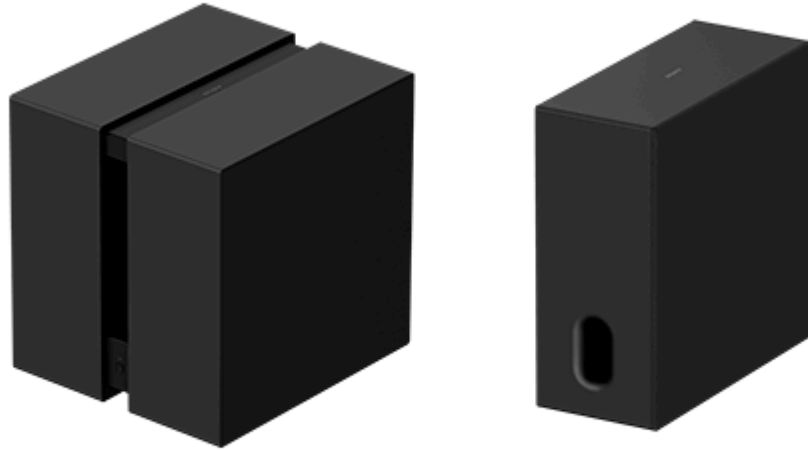


Subwoofer

BRAVIA Theatre Sub 9/ BRAVIA Theatre Sub 8



Model: YY2102C/ YY2103C

Petunjuk Penggunaan ini menjelaskan penginstalan dan penyambungan BRAVIA Theatre Sub 9 dan BRAVIA Theatre Sub 8. Di Petunjuk Penggunaan ini, "subwoofer" mengacu pada salah satu atau keduanya.

Prosedur penyambungan subwoofer ini bervariasi, tergantung pada perangkat yang tersambung.

Pastikan untuk memilih link (teks biru) dari perangkat yang ingin Anda sambungkan dari daftar di bawah ini, lalu ikuti panduan yang ditampilkan di halaman ini untuk menyambungkan subwoofer.

Menyambungkan ke perangkat audio utama seperti alat pemutar suara yang mendukung aplikasi "Sony | BRAVIA Connect"

[Menyambungkan ke Perangkat Audio Utama yang Mendukung Aplikasi "Sony | BRAVIA Connect"](#)

Menyambungkan ke salah satu perangkat audio utama berikut

[Menyambungkan Alat Pemutar Suara HT-A7000, HT-A5000, atau HT-A3000](#)

[Menyambungkan ke HT-A9](#)

[Menyambungkan dengan Penerima/Amplifier AV STR-AN1000, STR-AZ7000ES, STR-AZ5000ES, STR-AZ3000ES, STR-AZ1000ES, atau TA-AN1000](#)

Tentang perangkat yang kompatibel dengan subwoofer ini

Unit subwoofer ini adalah sejenis produk yang hanya berfungsi dengan model tertentu. Nama model perangkat yang kompatibel dengan subwoofer ini dapat ditemukan di URL berikut.

Perangkat audio utama (alat pemutar suara/sistem home theater/penerima AV/amplifier AV) yang kompatibel dengan subwoofer

<https://www.sony.net/comp-home/>

Petunjuk

- Anda dapat menyambungkan dua subwoofer ini ke perangkat audio utama, seperti alat pemutar suara, yang mendukung subwoofer ganda. (Kedua subwoofer harus memiliki nama model yang sama.)
- Periksa spesifikasi produk di situs web informasi produk Sony untuk memastikan apakah perangkat audio utama ini mendukung subwoofer ganda.
- Subwoofer ini mungkin tidak tersambung dengan perangkat audio utama sampai perangkat lunak subwoofer atau perangkat audio utama diperbarui.

SA-SW9/ SA-SW8

[Perangkat yang Disambungkan ke Subwoofer](#)

Memeriksa Isi Paket

[Isi Kemasan \(BRAVIA Theatre Sub 9\)](#)

[Isi Kemasan \(BRAVIA Theatre Sub 8\)](#)

Komponen dan Kontrol

[BRAVIA Theatre Sub 9](#)

[BRAVIA Theatre Sub 8](#)

[Tentang Indikator](#)

Instalasi

[Memasang di Lantai atau Rak](#)

Penyambungan

[Menyambungkan ke Perangkat Audio Utama seperti Alat Pemutar Suara yang Mendukung Aplikasi "Sony_| BRAVIA Connect"](#)

[Menyambungkan Alat Pemutar Suara HT-A7000, HT-A5000, atau HT-A3000](#)

[Menyambungkan ke HT-A9](#)

[Menyambungkan dengan Penerima/Amplifier AV STR-AN1000, STR-AZ7000ES, STR-AZ5000ES, STR-AZ3000ES, STR-AZ1000ES, atau TA-AN1000](#)

Pemecahan Masalah

[Pemecahan Masalah](#)

[Situs Web Dukungan Pelanggan](#)

[Mengatur Ulang Subwoofer](#)

[Spesifikasi](#)

Informasi Tambahan

[Merek dagang](#)

[Lisensi](#)

[Catatan Penggunaan](#)

5-071-616-81(1) Copyright 2026 Sony Corporation

Subwoofer

BRAVIA Theatre Sub 9/ BRAVIA Theatre Sub 8

Perangkat yang Disambungkan ke Subwoofer

Subwoofer ini adalah sejenis produk yang hanya berfungsi dengan model tertentu.

Nama model perangkat yang kompatibel dengan subwoofer ini dapat ditemukan di URL berikut.

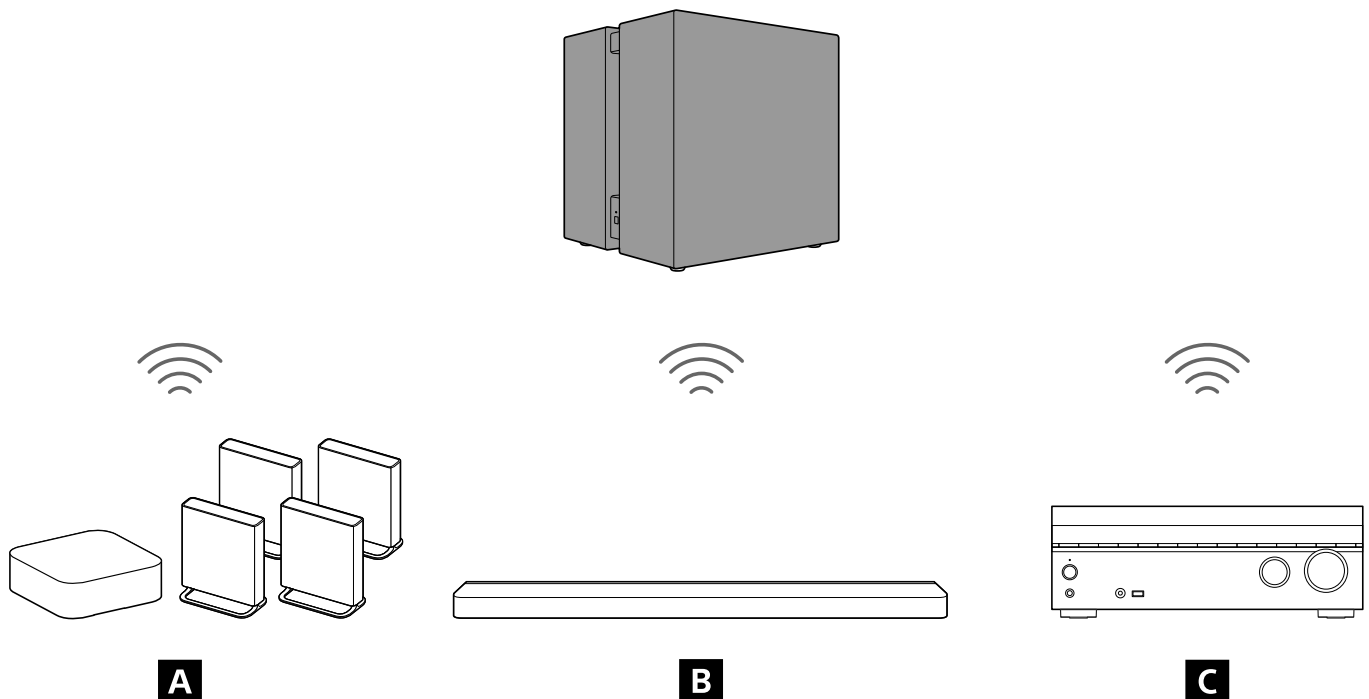
Perangkat audio utama yang kompatibel dengan subwoofer ini

<https://www.sony.net/comp-home/>

Petunjuk

- Anda dapat menyambungkan dua subwoofer ini ke perangkat audio utama, seperti alat pemutar suara, yang mendukung subwoofer ganda. (Kedua subwoofer harus memiliki nama model yang sama.)
- Periksa spesifikasi produk di situs web informasi produk Sony untuk memastikan apakah perangkat audio utama ini mendukung subwoofer ganda.
- Subwoofer ini mungkin tidak tersambung dengan perangkat audio utama sampai perangkat lunak subwoofer atau perangkat audio utama diperbarui.

Perangkat yang tersambung ke BRAVIA Theatre Sub 9

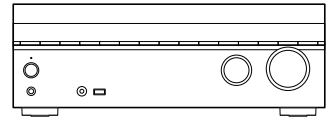
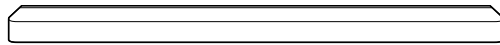
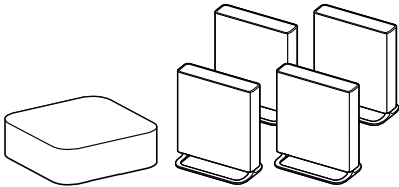
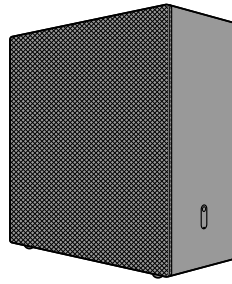


A Alat Pemutar Suara

B Pengeras Suara

C Penerima AV multisaluran/amplifier AV multisaluran

Perangkat yang tersambung ke BRAVIA Theatre Sub 8



A

B

C

- A** Alat Pemutar Suara
- B** Pengeras Suara
- C** Penerima AV multisaluran/amplifier AV multisaluran

TP1002274115

5-071-616-81(1) Copyright 2026 Sony Corporation

Subwoofer

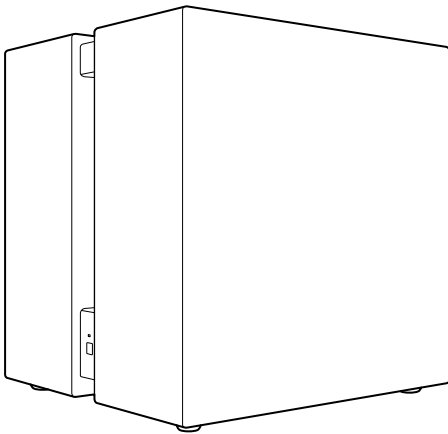
BRAVIA Theatre Sub 9/ BRAVIA Theatre Sub 8

Isi Kemasan (BRAVIA Theatre Sub 9)

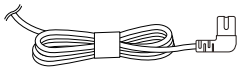
Jika salah satu item yang disertakan hilang, hubungi dealer Sony terdekat. Angka menunjukkan jumlah yang disertakan. Ketersediaan dan jumlah barang yang disertakan bervariasi, tergantung negara/wilayah pembelian.

Lihat Panduan Referensi yang disertakan dengan produk Anda untuk mengonfirmasi ketersediaan dan jumlah item yang disediakan.

- Subwoofer (1)



- Kabel daya AC (1 atau 2)



- Dokumen (1 set)

Komponen-komponen yang hanya disertakan di beberapa negara/wilayah

- Adaptor steker AC (1)

TP1002274099

Subwoofer

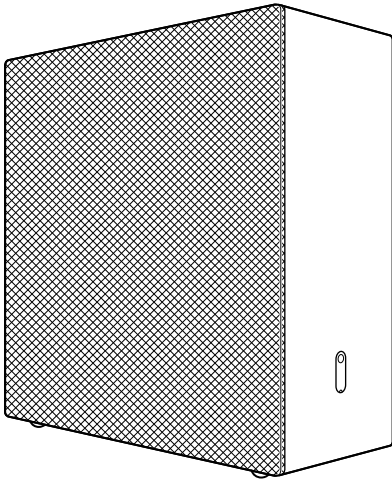
BRAVIA Theatre Sub 9/ BRAVIA Theatre Sub 8

Isi Kemasan (BRAVIA Theatre Sub 8)

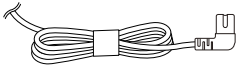
Jika salah satu item yang disertakan hilang, hubungi dealer Sony terdekat. Angka menunjukkan jumlah yang disertakan. Ketersediaan dan jumlah barang yang disertakan bervariasi, tergantung negara/wilayah pembelian.

Lihat Panduan Referensi yang disertakan dengan produk Anda untuk mengonfirmasi ketersediaan dan jumlah item yang disediakan.

- Subwoofer (1)



- Kabel daya AC (1 atau 2)



- Dokumen (1 set)

Komponen-komponen yang hanya disertakan di beberapa negara/wilayah

- Adaptor steker AC (1)

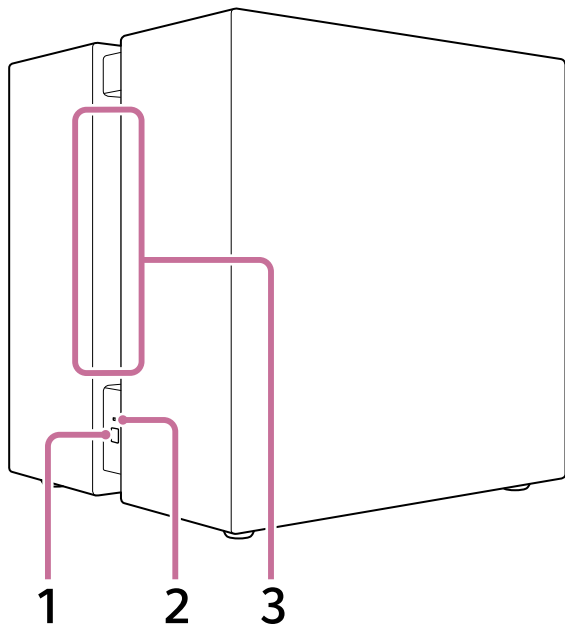
TP1002274100

Subwoofer

BRAVIA Theatre Sub 9/ BRAVIA Theatre Sub 8

BRAVIA Theatre Sub 9

Sisi kiri, depan



1. LINK (Ini berada di sisi kiri bawah.)

- **Tekan:** Tekan untuk menyambungkan subwoofer. Ikuti prosedur penyambungan untuk melakukan pengoperasian.
- **Tekan dan tahan selama 2 detik hingga suara notifikasi diputar:** Mematikan subwoofer.
- **Tekan dan tahan selama 10 detik hingga suara notifikasi kedua diputar:** Mengatur ulang subwoofer.

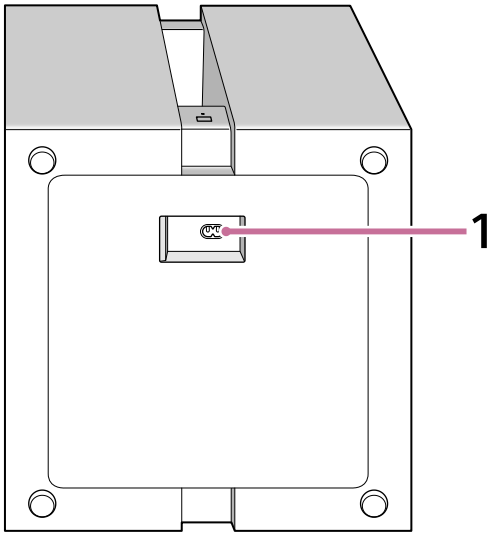
2. Indikator daya (Ini berada di sisi kiri bawah.)

Menunjukkan status subwoofer dengan menyala atau berkedip dalam 3 warna (putih/biru/merah).

3. Buka

Suara dikeluarkan dari bukaan ini yang berjalan dari sisi kiri ke sisi kanan subwoofer.

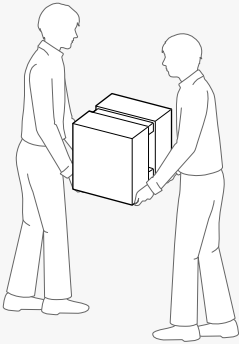
Bawah



1. Saluran masuk AC

Catatan

- Saat membawa subwoofer, minta 2 orang memegang bagian bawahnya.



Petunjuk

- Saluran masuk AC terletak di area bawah subwoofer. Saat menyambungkan kabel daya AC, tidak muncul masalah saat merebahkan subwoofer. Pegang subwoofer secara cermat saat merebahkannya.
- Arahkan kabel daya AC yang tersambung dengan subwoofer sesuai arah yang Anda inginkan.

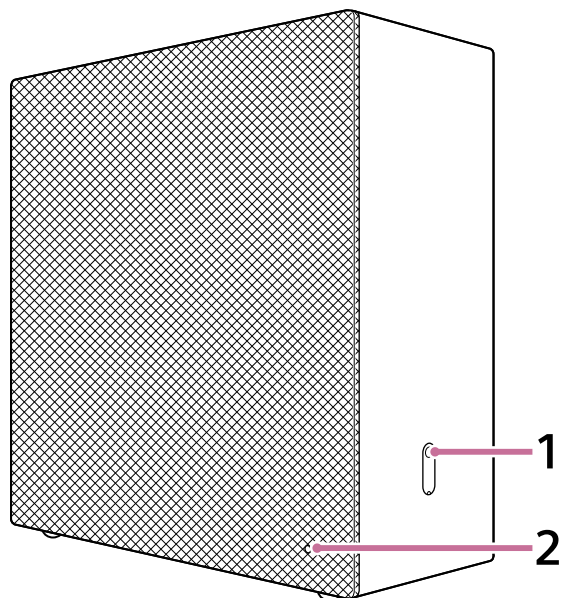
Topik yang Berhubungan

- [Tentang Indikator](#)
- [Mengatur Ulang Subwoofer](#)

TP1002274101

BRAVIA Theatre Sub 8

Sisi depan, kanan



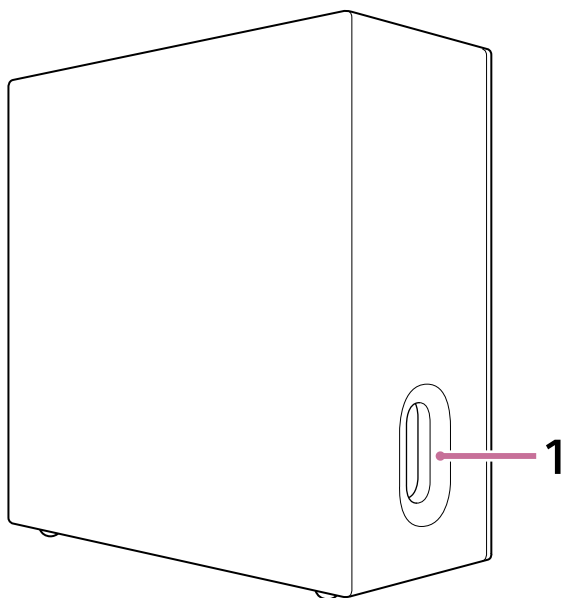
1. LINK (Ini berada di sisi kanan bawah.)

- **Tekan:** Tekan untuk menyambungkan subwoofer. Ikuti prosedur penyambungan untuk melakukan pengoperasian.
- **Tekan dan tahan selama 2 detik hingga suara notifikasi diputar:** Mematikan subwoofer.
- **Tekan dan tahan selama 10 detik hingga suara notifikasi kedua diputar:** Mengatur ulang subwoofer.

2. Indikator daya (Berada di sisi bawah kanan bagian depan yang dilapisi kain.)

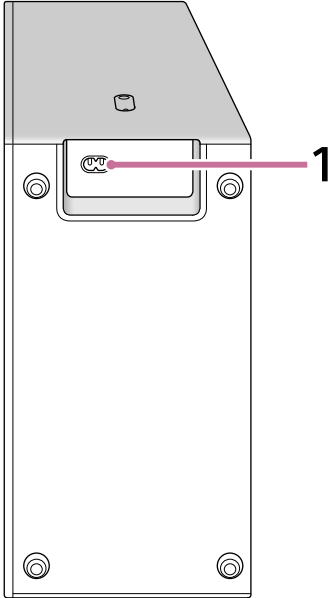
Menunjukkan status subwoofer dengan menyala atau berkedip dalam 3 warna (putih/biru/merah).

Sisi belakang, kiri



1. **Bukaan** (Ini berada di sisi kiri bawah.)

Bawah



1. Saluran masuk AC

Petunjuk

- Saluran masuk AC terletak di area bawah subwoofer. Saat menyambungkan kabel daya AC, tidak muncul masalah saat merebahkan subwoofer. Pegang subwoofer secara cermat saat merebahkannya.
- Arahkan kabel daya AC yang tersambung dengan subwoofer sesuai arah yang Anda inginkan.

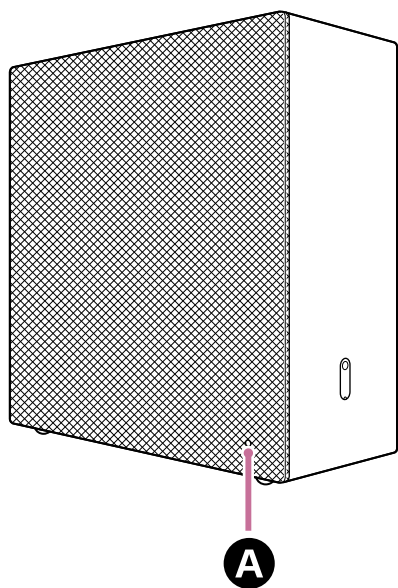
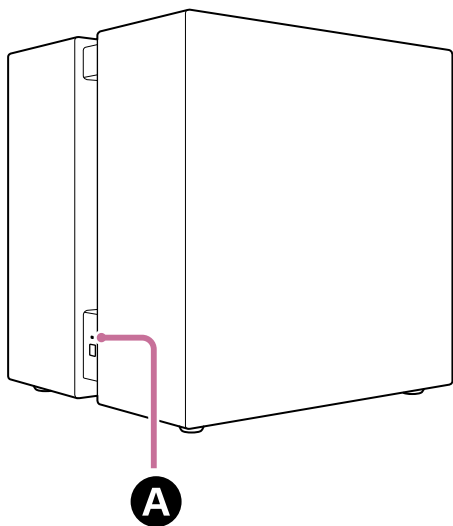
TP1002274102

Subwoofer

BRAVIA Theatre Sub 9/ BRAVIA Theatre Sub 8




Tentang Indikator

BRAVIA Theatre Sub 9 dan BRAVIA Theatre Sub 8 memiliki satu indikator untuk mengindikasikan status produk.










A Indikator daya









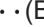





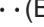

Kondisi daya

-   (Berkedip putih secara perlahan)
Daya menyala.
-  (Menyala merah)
Subwoofer dalam mode siaga.
- (Mati)
Subwoofer dimatikan.

Status sedang menyambung dengan perangkat yang kompatibel

-  (Menyala putih)
Subwoofer tersambung ke perangkat yang kompatibel.
-   (Berkedip putih secara perlahan)
Subwoofer menunggu untuk tersambung ke perangkat yang kompatibel.
-  ·   ·  (Berkedip putih dua kali secara berulang)
Subwoofer menunggu untuk tersambung secara manual ke perangkat yang kompatibel.

Kondisi khusus

-     (Berkedip putih/biru secara bergantian)
Pembaruan/pengaturan ulang perangkat lunak, dll. sedang berlangsung.
-  ·  ·  ·  ·  ·  (Berkedip putih)
Fungsi nirkabel mati. Operasikan LINK untuk mengaktifkan fungsi nirkabel.
-  ·  ·  ·  ·  ·  (Berkedip merah)
Ketidaknormalan atau kesalahan terdeteksi. Ikuti langkah-langkah di "[Pemecahan Masalah](#)".

Topik yang Berhubungan

- [Pemecahan Masalah](#)
- [Mengatur Ulang Subwoofer](#)

TP1002274103

Subwoofer

BRAVIA Theatre Sub 9/ BRAVIA Theatre Sub 8

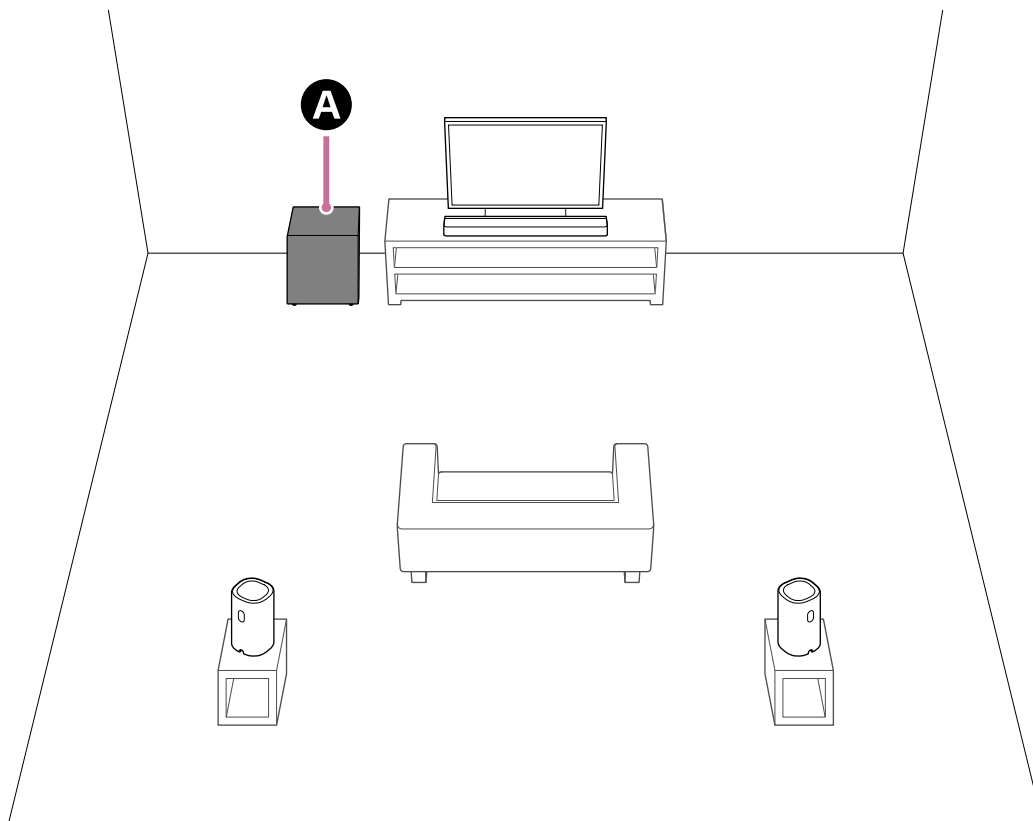
Memasang di Lantai atau Rak

Bagian ini menjelaskan contoh pemasangan subwoofer.

Cara memasang

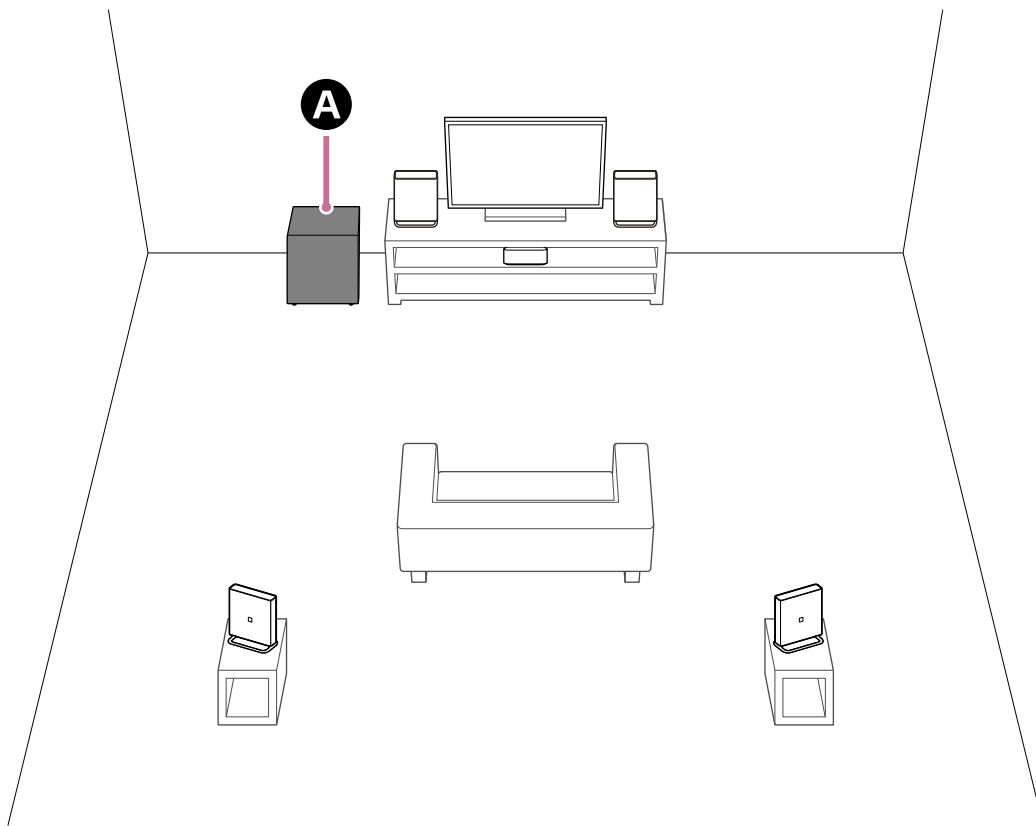
Diagram pemasangan berikut adalah contohnya.

Contoh pemasangan yang dikombinasikan dengan alat pemutar suara



A BRAVIA Theatre Sub 9 atau BRAVIA Theatre Sub 8

Contoh pemasangan yang dikombinasikan dengan sistem home theater



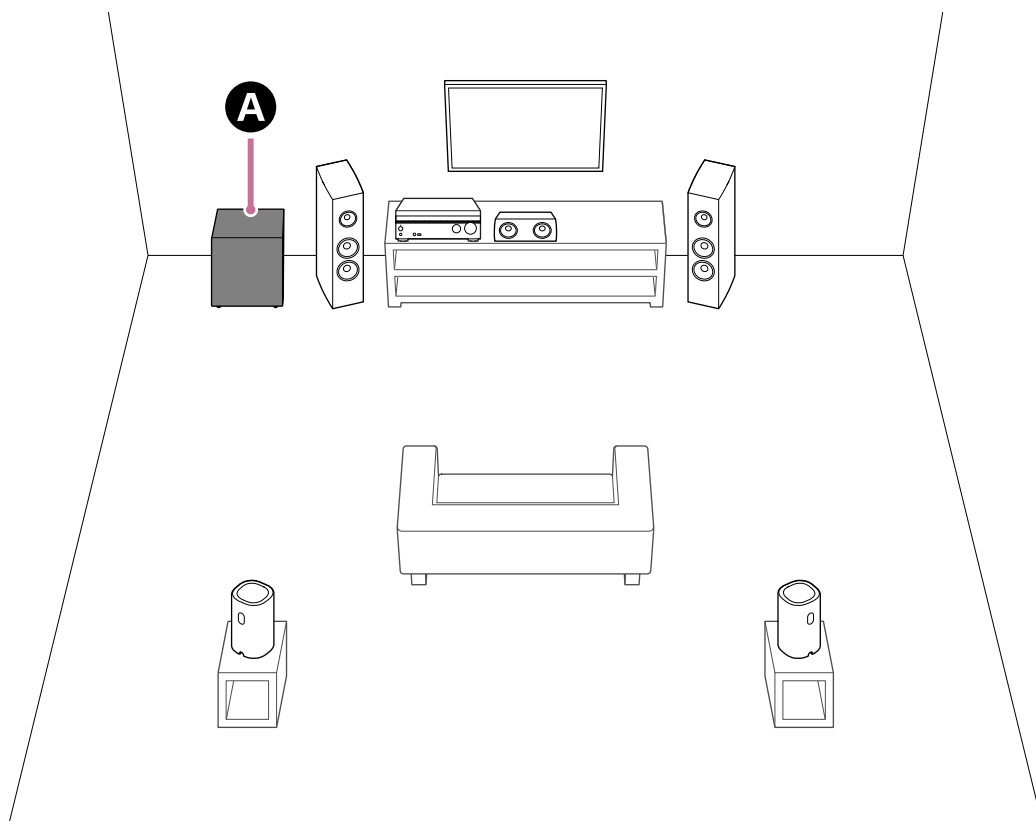
A BRAVIA Theatre Sub 9 atau BRAVIA Theatre Sub 8

Contoh pemasangan penerima AV multisaluran/amplifier AV multisaluran

Inilah contoh pemasangan sistem speaker saluran 5.1.

Saat digunakan dengan sistem speaker saluran 5.1, speaker depan dan tengah dan speaker belakang diperlukan selain subwoofer.

Lihat Petunjuk Penggunaan penerima AV multisaluran/amplifier AV multisaluran untuk informasi tentang penempatan speaker sesuai dengan konfigurasi sistem speaker.



Memasang subwoofer

Suara yang keluar dari subwoofer bersifat omni-direksional sehingga subwoofer dapat diposisikan sesuai keinginan.

- Jangan meletakkan subwoofer dalam posisi terbaring.
- BRAVIA Theatre Sub 9 mengeluarkan suara dari bukaan di kedua sisi. Letakkan subwoofer hingga salah satu bukaan tetap terbuka.
- BRAVIA Theatre Sub 8 Mengeluarkan suara dari sisi yang tertutup kain dan dari bukaan di sisinya. Saat permukaan yang mengeluarkan suara berada di dekat dinding atau furnitur, sedikit jauhkan subwoofer dengan jarak lebih dari 5 cm (2 inci).

TP1002274116

5-071-616-81(1) Copyright 2026 Sony Corporation

Subwoofer

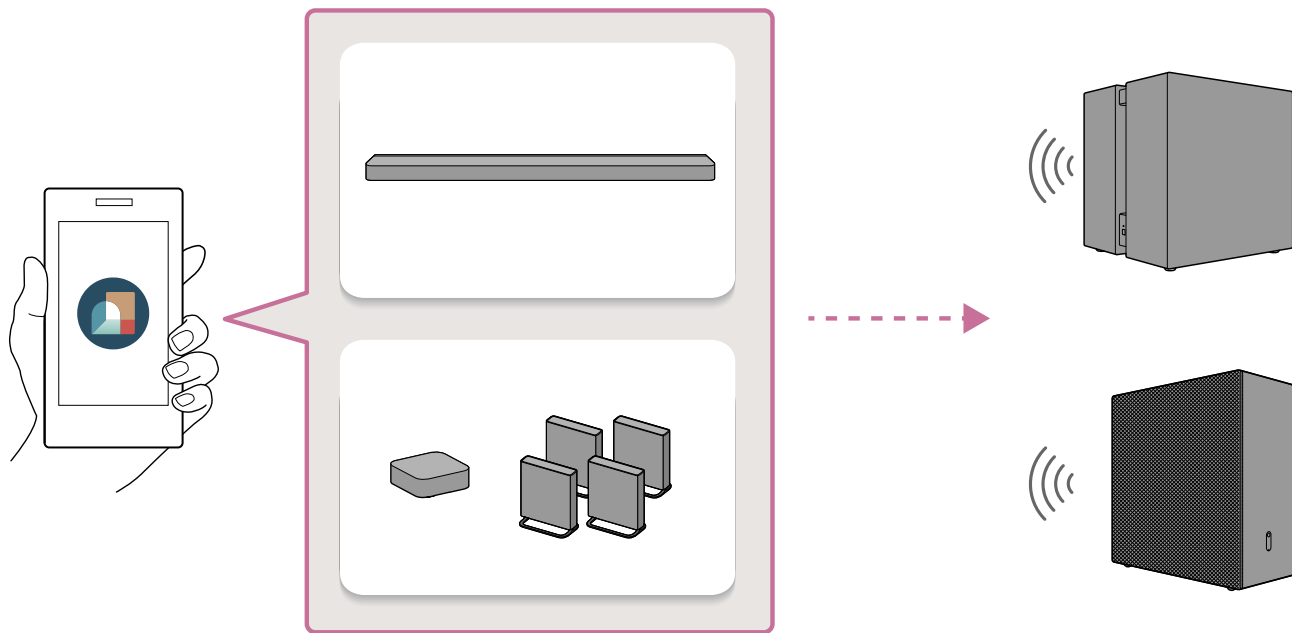
BRAVIA Theatre Sub 9/ BRAVIA Theatre Sub 8

Menyambungkan ke Perangkat Audio Utama seperti Alat Pemutar Suara yang Mendukung Aplikasi "Sony | BRAVIA Connect"

Pastikan untuk membuka atau menginstal aplikasi "Sony | BRAVIA Connect" dari link pada langkah 1 di halaman ini. Panduan untuk menginstal dan menyambungkan subwoofer dimulai di aplikasi ini.

Jika Anda telah menginstal aplikasi, pastikan untuk memperbarui aplikasi ke versi terbaru sebelum memulai langkah-langkah di bawah ini. Setelah memperbarui aplikasi, lanjutkan ke langkah 1 tanpa membuka aplikasi.

[Kunjungi situs web tempat Anda dapat memperbarui aplikasi ke versi terbaru.](#)



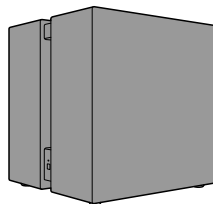
1 Ketuk link berikut (teks biru), lalu mulai konfigurasi subwoofer dengan aplikasi tersebut.

Catatan

- Informasi alamat IP dan pengenalan perangkat Anda akan dibagikan kepada penyedia layanan perusahaan Sony saat Anda menginstal atau membuka aplikasi.

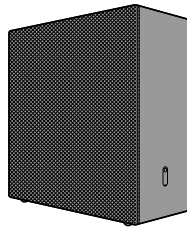
Penyambungan BRAVIA Theatre Sub 9

[Mulai konfigurasi BRAVIA Theatre Sub 9 dengan aplikasi ini.](#)



Penyambungan BRAVIA Theatre Sub 8

[Mulai konfigurasi BRAVIA Theatre Sub 8 dengan aplikasi ini.](#)



Petunjuk

- Lakukan prosedur yang sama saat menyambungkan speaker nirkabel Sony opsional selain BRAVIA Theatre Sub 9 atau BRAVIA Theatre Sub 8 secara bersamaan. Ikuti panduan di layar aplikasi, dan Anda akan melihat panduan penyambungan untuk setiap speaker.
- Anda mungkin tidak dapat membuka atau menginstal aplikasi dengan mengetuk link di atas atau memindai kode QR di bawah ini. Dalam hal ini, ketuk tautan yang sesuai dengan smartphone Anda di halaman web yang ditampilkan untuk membuka atau menginstal aplikasi ini. Lalu, lanjut ke langkah 2.

Jika Anda melihat Petunjuk Penggunaan ini di komputer, pindai kode QR di bawah ini dengan smartphone Anda.

Penyambungan BRAVIA Theatre Sub 9



Penyambungan BRAVIA Theatre Sub 8



2 Ikuti panduan di layar aplikasi untuk melanjutkan konfigurasi subwoofer.

Pertama, pilih perangkat yang ingin Anda sambungkan dengan subwoofer.

Jika muncul pemberitahuan pembaruan perangkat lunak untuk perangkat audio utama Anda (seperti alat pemutar suara), ikuti petunjuk di layar aplikasi. Demikian juga, ikuti panduan di layar aplikasi untuk menginstal dan menyambungkan subwoofer.

Petunjuk

- Jika konfigurasi awal perangkat audio utama (seperti alat pemutar suara) belum selesai, Anda perlu mengonfigurasi perangkat audio utama Anda sebelum menyambungkan subwoofer. Ikuti panduan di layar aplikasi.

- Jika konfigurasi awal perangkat audio utama (seperti alat pemutar suara) telah selesai, pilih perangkat audio utama yang ingin Anda sambungkan ke subwoofer di layar aplikasi, lalu sambungkan subwoofer ini dengan mengetuk [Settings] - [Wireless Speaker Settings] - [Wireless Speaker Connection].

Topik yang Berhubungan

- [Memasang di Lantai atau Rak](#)

TP1002274104

5-071-616-81(1) Copyright 2026 Sony Corporation

Subwoofer

BRAVIA Theatre Sub 9/ BRAVIA Theatre Sub 8

Menyambungkan Alat Pemutar Suara HT-A7000, HT-A5000, atau HT-A3000

Sound bar HT-A7000, HT-A5000, dan HT-A3000 tidak mendukung aplikasi "Sony | BRAVIA Connect". Tampilkan layar pengaturan alat pemutar suara di layar TV untuk menjalankan prosedur penyambungan.

Alat pemutar suara mungkin tidak tersambung dengan subwoofer sampai perangkat lunak alat pemutar suara diperbarui.

1 Nyalakan alat pemutar suara yang tersambung dengan subwoofer dan TV, lalu alihkan input TV ke alat pemutar suara.

Butuh beberapa waktu agar alat pemutar suara dapat dinyalakan. Operasi dapat dilakukan jika [HELLO] atau [PLEASE WAIT] lenyap dari panel tampilan.

2 Memperbarui perangkat lunak alat pemutar suara ke versi terbaru.

Prosedur pembaruan perangkat lunak bergantung pada apakah konfigurasi awal alat pemutar suara telah selesai.

Catatan

- Petunjuk Penggunaan alat pemutar suara mungkin menyarankan Anda memperbarui perangkat lunak dengan speaker opsional yang tersambung ke alat pemutar suara. Namun, perbaruilah perangkat lunak alat pemutar suara tanpa menyambungkan subwoofer.

Jika konfigurasi awal alat pemutar suara telah selesai (jika Anda sudah menggunakannya)

1. Tekan HOME di remote control yang disertakan dengan alat pemutar suara dan pilih [Setup] - [Advanced Settings] - [Software Update] - [Network Update] di menu beranda yang ditampilkan di layar TV.
2. Ikuti petunjuk di layar TV untuk memperbarui perangkat lunak.

Jika konfigurasi awal alat pemutar suara belum selesai dilakukan (misalnya, setelah baru selesai membeli alat pemutar suara)

1. Tekan HOME pada remote control yang disertakan dengan alat pemutar suara dan ikuti petunjuk yang muncul di layar TV untuk memulai konfigurasi awal.
2. Meski layar [Checking Wireless Speaker Connection] ditampilkan, pilih [Next] tanpa menyambungkan subwoofer ke alat pemutar suara.
3. Sambungkan alat pemutar suara ke Internet melalui layar [Easy Network Setup], lalu ikuti petunjuk di layar untuk melanjutkan konfigurasi awal.
4. Saat layar yang mengonfirmasi pembaruan perangkat lunak muncul, pilih [Yes] untuk memperbarui perangkat lunak.
5. Meski layar [Sound Field Optimization] muncul, lanjut tanpa menjalankannya.
6. Jika layar [Easy Sound Setup] muncul, pilih [Cancel].
7. Lanjutkan konfigurasi awal hingga menu beranda ditampilkan.

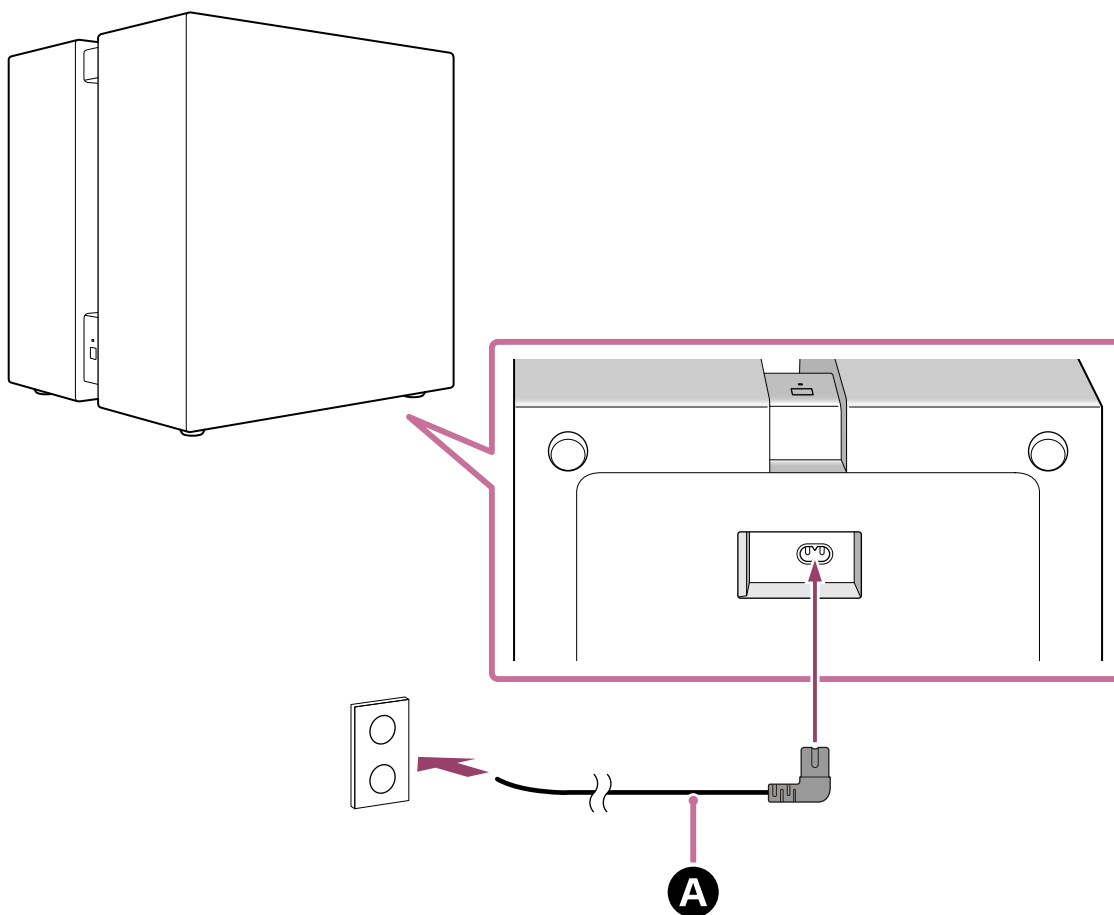
Petunjuk

- Anda juga bisa memperbarui perangkat lunak perangkat audio utama ke versi terbaru dengan mengunduh perangkat lunak terbaru dari halaman dukungan Sony ke memori USB. Untuk detailnya, lihat Petunjuk Penggunaan alat pemutar suara.

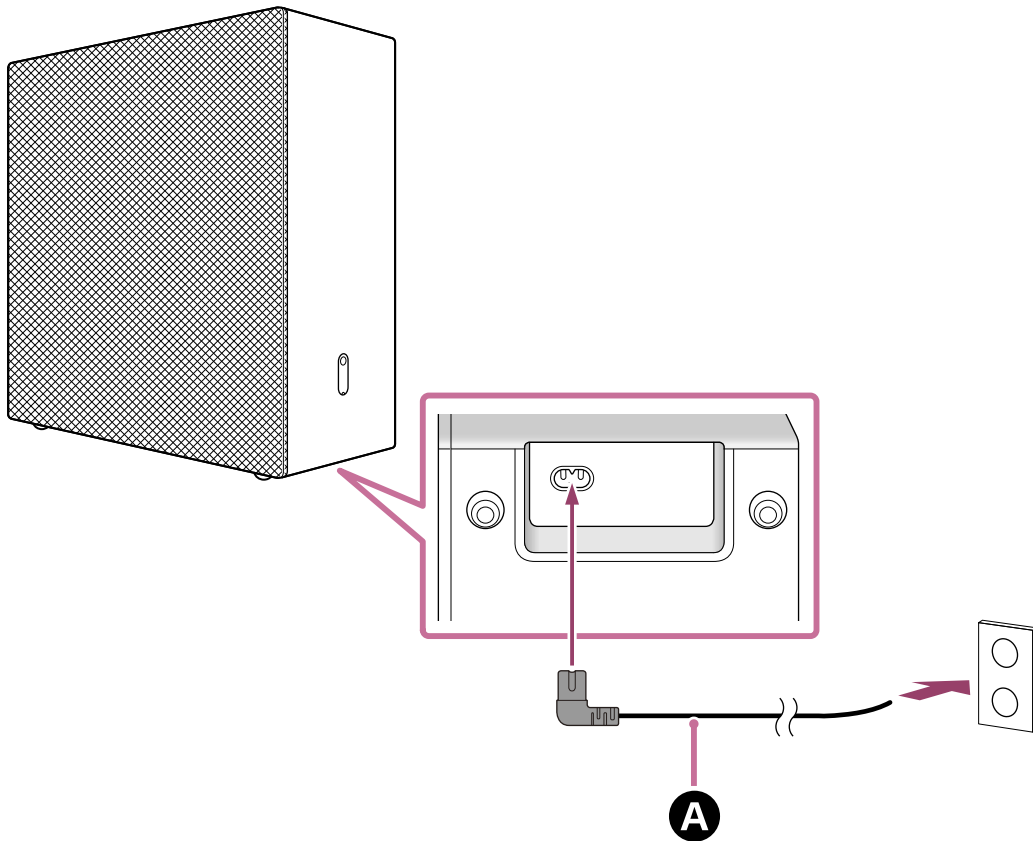
3 Sambungkan kabel daya AC ke saluran masuk AC di subwoofer, lalu sambungkan ke stopkontak AC.

Saat menyambungkan kabel daya AC, tidak muncul masalah saat merebahkan subwoofer. Pegang subwoofer secara hati-hati saat merebahkannya.
Untuk informasi tentang penginstalan, lihat "Topik yang Berhubungan" yang tercantum di bagian bawah halaman ini.

BRAVIA Theatre Sub 9



BRAVIA Theatre Sub 8



A Kabel daya AC (disertakan)

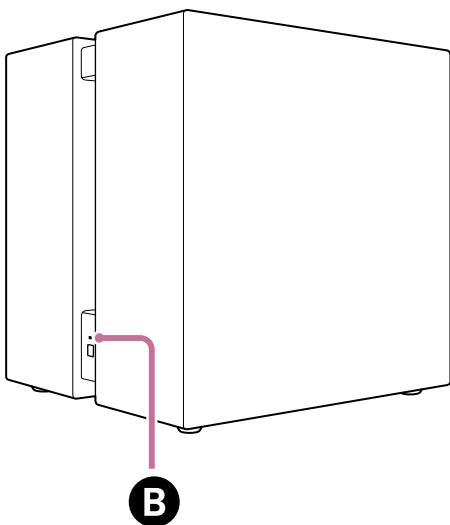
4 Pastikan bahwa indikator daya pada subwoofer menyala putih.

Jika indikator daya menyala putih, subwoofer dan alat pemutar suara telah selesai tersambung.

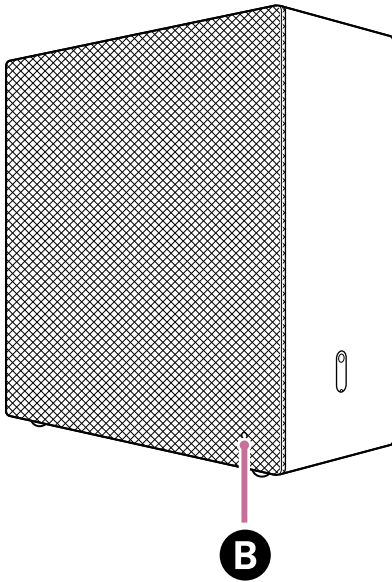
Catatan

- Petunjuk Penggunaan alat pemutar suara mungkin menyatakan bahwa indikator daya menyala hijau, tetapi indikator daya pada subwoofer berwarna putih.

BRAVIA Theatre Sub 9



BRAVIA Theatre Sub 8



B Indikator daya

Jika subwoofer tidak otomatis tersambung ke alat pemutar suara atau jika Anda mengganti subwoofer lain yang sudah tersambung ke alat pemutar suara dengan subwoofer ini

Subwoofer ini harus tersambung secara manual ke alat pemutar suara.

Untuk mengetahui petunjuk tentang cara menyambungkan secara manual, lihat "Menyambungkan Speaker Opsional dengan Sambungan Manual" pada Petunjuk Penggunaan alat pemutar suara. Anda dapat menyambungkan subwoofer ini ke alat pemutar suara dengan cara kerja yang sama.

Catatan

- Jika sudah tersambung, speaker belakang opsional harus juga tersambung lagi secara manual.

- 5** Tekan HOME di remote control yang disertakan dengan alat pemutar suara dan lakukan optimalisasi medan suara dengan memilih [Setup] - [Advanced Settings] - [Speaker Settings] - [Sound Field Optimization] di menu beranda.

Topik yang Berhubungan

- [Memasang di Lantai atau Rak](#)

TP1002274105

Subwoofer

BRAVIA Theatre Sub 9/ BRAVIA Theatre Sub 8

Menyambungkan ke HT-A9

HT-A9 tidak mendukung aplikasi "Sony | BRAVIA Connect". Tampilkan layar pengaturan HT-A9 di layar TV untuk menjalankan prosedur penyambungan.

HT-A9 mungkin tidak tersambung ke subwoofer hingga perangkat lunak HT-A9 diperbarui.

1 Nyalakan HT-A9 serta TV, lalu alihkan input TV ke HT-A9.

Butuh beberapa waktu agar HT-A9 dapat dinyalakan. Operasi dapat dilakukan jika [HELLO] atau [PLEASE WAIT] lenyap dari panel tampilan.

2 Memperbarui perangkat lunak HT-A9 ke versi terbaru.

Prosedur pembaruan perangkat lunak bergantung pada apakah konfigurasi awal HT-A9 telah selesai.

Catatan

- Panduan Penggunaan HT-A9 mungkin menyarankan pembaruan perangkat lunak dengan speaker opsional yang tersambung dengan HT-A9, tetapi tetap perbarui perangkat lunak HT-A9 tanpa menyambungkan subwoofer.

Jika konfigurasi awal HT-A9 telah selesai (jika Anda sudah menggunakannya)

1. Tekan HOME di remote control yang disertakan dengan HT-A9 dan pilih [Setup] - [Advanced Settings] - [Software Update] - [Network Update] di menu beranda yang ditampilkan di layar TV.
2. Ikuti petunjuk di layar TV untuk memperbarui perangkat lunak.

Jika konfigurasi awal HT-A9 belum selesai dilakukan (misalnya, setelah baru saja membeli HT-A9)

1. Tekan HOME pada remote control yang disertakan dengan HT-A9 dan ikuti petunjuk di layar yang muncul di layar TV untuk memulai konfigurasi awal.
2. Saat layar [Easy Network Setup] muncul, sambungkan HT-A9 ke Internet.
3. Saat layar yang mengonfirmasi pembaruan perangkat lunak muncul, pilih [Yes] untuk memperbarui perangkat lunak.
4. Ikuti petunjuk di layar konfigurasi awal untuk menyelesaikan semua pengaturan.

Petunjuk

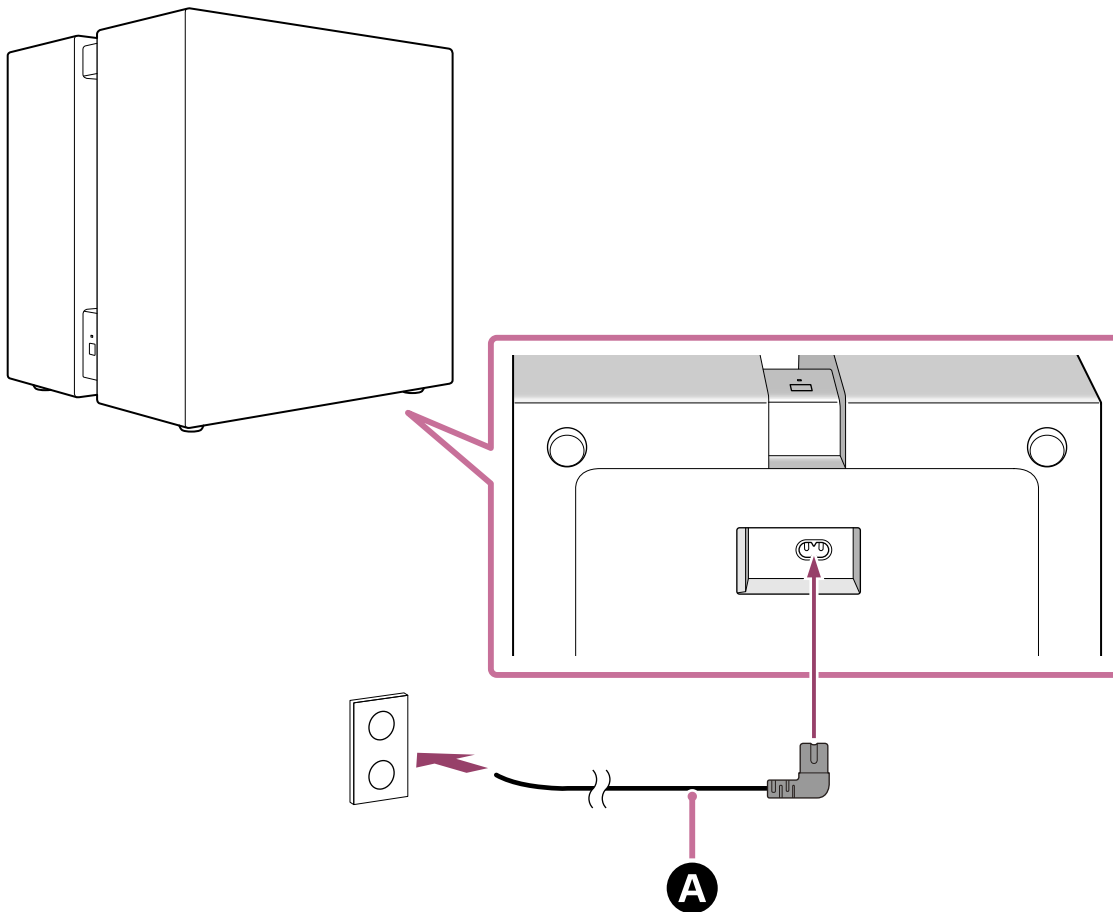
- Anda juga bisa memperbarui perangkat lunak HT-A9 ke versi terbaru dengan mengunduh perangkat lunak terbaru dari halaman dukungan Sony ke memori USB.
Untuk detailnya, lihat Petunjuk Penggunaan HT-A9.

3 Sambungkan kabel daya AC ke saluran masuk AC di subwoofer, lalu sambungkan ke stopkontak AC.

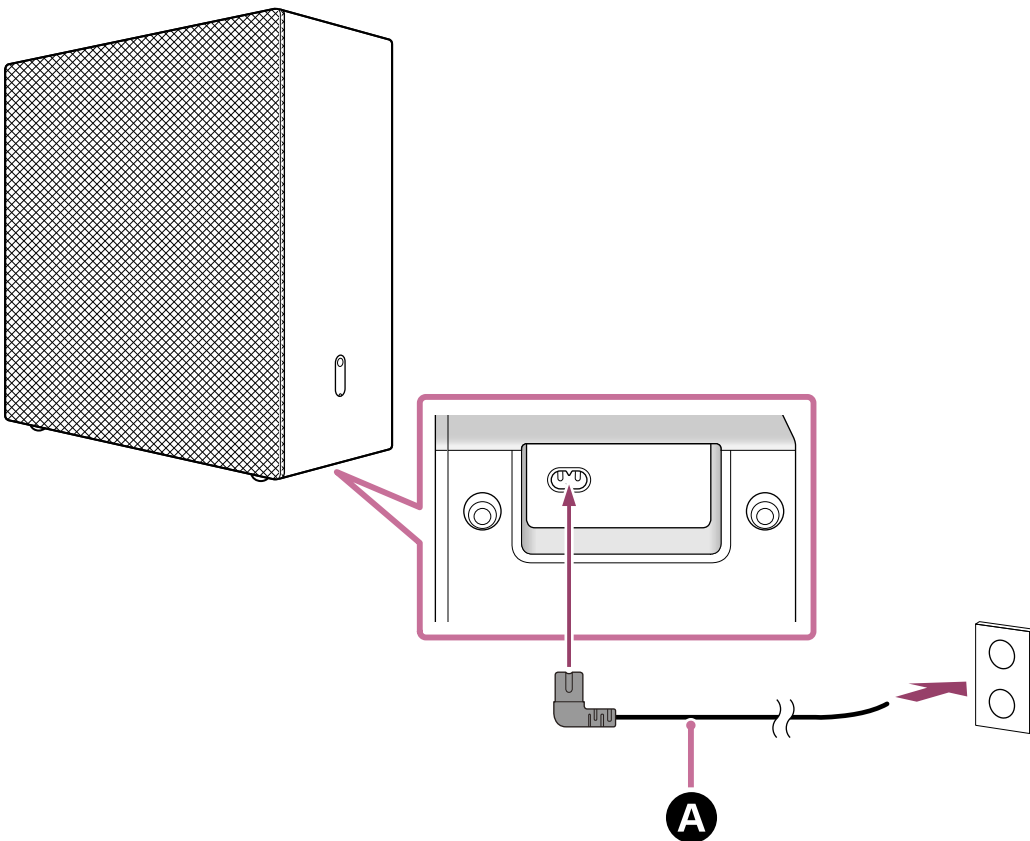
Saat menyambungkan kabel daya AC, tidak muncul masalah saat merebahkan subwoofer. Pegang subwoofer secara hati-hati saat merebahkannya.

Untuk informasi tentang penginstalan, lihat "Topik yang Berhubungan" yang tercantum di bagian bawah halaman ini.

BRAVIA Theatre Sub 9



BRAVIA Theatre Sub 8



A Kabel daya AC (disertakan)

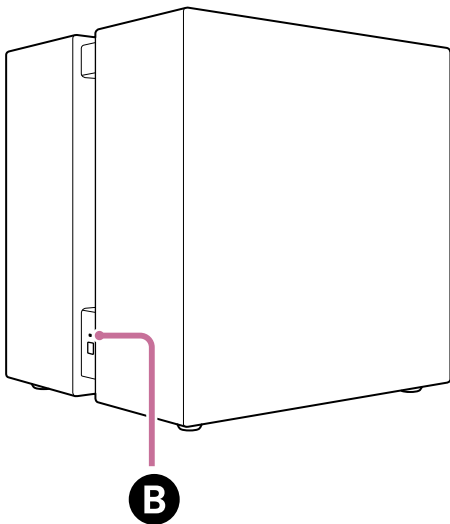
4 Pastikan bahwa indikator daya pada subwoofer menyala putih.

Jika indikator daya menyala putih, subwoofer dan HT-A9 telah selesai tersambung.

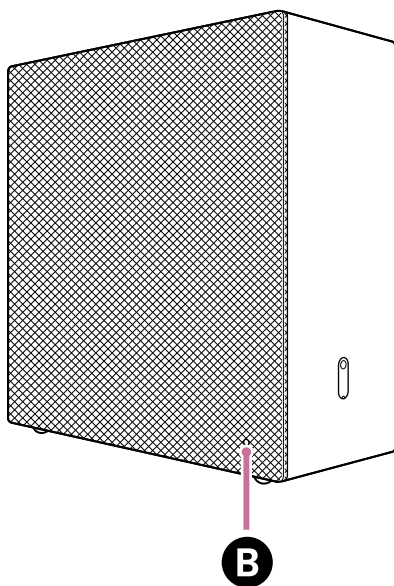
Catatan

- Petunjuk Penggunaan perangkat audio utama (seperti HT-A9) mungkin menyatakan bahwa indikator daya menyala hijau, tetapi indikator daya pada subwoofer berwarna putih.

BRAVIA Theatre Sub 9



BRAVIA Theatre Sub 8



B Indikator daya

Jika subwoofer tidak otomatis tersambung ke HT-A9 atau jika Anda mengganti subwoofer lain yang sudah tersambung ke HT-A9 dengan subwoofer ini

Subwoofer ini harus tersambung secara manual dengan HT-A9.

Untuk mengetahui petunjuk tentang cara menyambungkan secara manual, lihat "If the Speakers Are not Connected Correctly" pada Petunjuk Penggunaan HT-A9. Anda dapat menyambungkan subwoofer ini dengan HT-A9 dengan cara kerja yang sama.

Catatan

- Jika sudah tersambung, speaker belakang opsional harus juga tersambung lagi secara manual.

5 Tekan HOME di remote control yang disertakan dengan HT-A9 dan lakukan optimalisasi medan suara dengan memilih [Setup] - [Advanced Settings] - [Speaker Settings] - [Sound Field Optimization] di menu

Topik yang Berhubungan

- [Memasang di Lantai atau Rak](#)

TP1002274106

5-071-616-81(1) Copyright 2026 Sony Corporation

Subwoofer

BRAVIA Theatre Sub 9/ BRAVIA Theatre Sub 8

Menyambungkan dengan Penerima/Amplifier AV STR-AN1000, STR-AZ7000ES, STR-AZ5000ES, STR-AZ3000ES, STR-AZ1000ES, atau TA-AN1000

Penerima/amplifier AV STR-AN1000, STR-AZ7000ES, STR-AZ5000ES, STR-AZ3000ES, STR-AZ1000ES, dan TA-AN1000 tidak mendukung aplikasi "Sony | BRAVIA Connect". Tampilkan layar pengaturan penerima/amplifier AV di layar TV untuk menjalankan prosedur penyambungan.

Penerima/amplifier AV mungkin tidak tersambung ke subwoofer hingga perangkat lunak penerima/amplifier AV diperbarui.

1 Nyalakan penerima/amplifier AV yang tersambung dengan subwoofer dan TV, lalu alihkan input TV ke penerima/amplifier AV.

Butuh beberapa waktu agar penerima/amplifier AV dapat dinyalakan. Operasi dapat dilakukan jika [HELLO] atau [PLEASE WAIT] lenyap dari panel tampilan.

2 Memperbarui perangkat lunak penerima/amplifier AV ke versi terbaru.

Prosedur pembaruan perangkat lunak bergantung pada apakah konfigurasi awal penerima/amplifier AV telah selesai.

Catatan

- Panduan Penggunaan penerima/amplifier AV mungkin menyarankan pembaruan perangkat lunak dengan speaker opsional yang tersambung dengan penerima/amplifier AV, tetapi tetap perbarui perangkat lunak penerima/amplifier AV tanpa menyambungkan subwoofer.

Jika konfigurasi awal penerima/amplifier AV telah selesai (jika Anda sudah menggunakannya)

1. Tekan HOME di remote control yang disertakan dengan penerima/amplifier AV dan pilih [Setup] - [Software Update] - [Network Update] di menu beranda yang ditampilkan di layar TV.
2. Ikuti petunjuk di layar TV untuk memperbarui perangkat lunak.

Jika konfigurasi awal penerima/amplifier AV belum selesai dilakukan (misalnya, segera setelah membeli penerima/amplifier AV)

1. Tekan HOME di remote control yang disertakan dengan penerima/amplifier AV.
2. Ikuti petunjuk di layar TV untuk mengatur bahasa yang akan ditampilkan di layar, pilih [Internet Settings] pada layar yang ditampilkan, ikuti petunjuk di layar untuk menyelesaikan penyambungan penerima/amplifier AV ke Internet, lalu pilih [OK].
Jangan lanjutkan ke pengaturan berikutnya.
3. Tekan HOME di remote control yang disertakan dengan penerima/amplifier AV dan pilih [Setup] - [Software Update] - [Network Update] di menu beranda yang ditampilkan di layar TV.
4. Periksa kemajuan pembaruan perangkat lunak di panel tampilan penerima/amplifier AV. Tingkat kemajuan ditampilkan dalam persentase ("XXX%"). Saat pembaruan selesai, [COMPLETED] ditampilkan di panel tampilan dan penerima/amplifier AV otomatis dimulai ulang.

Petunjuk

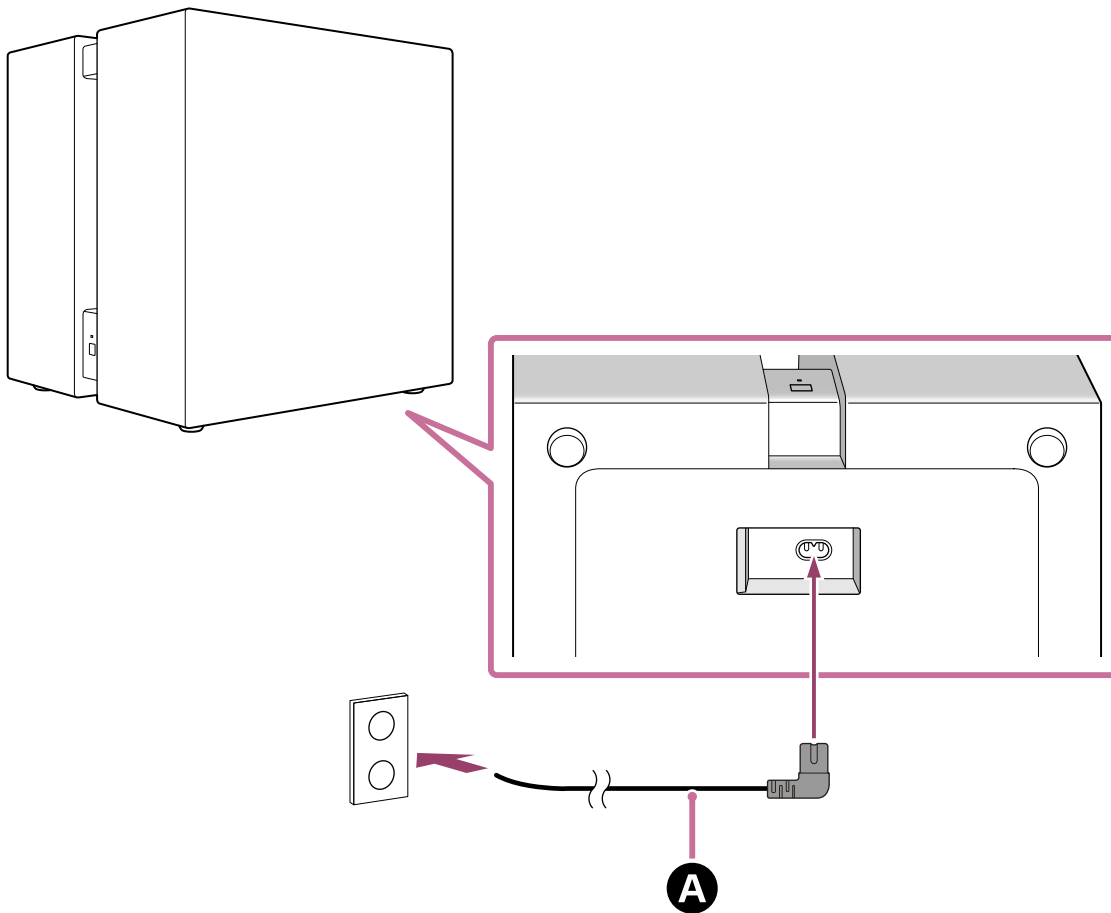
- Anda juga bisa memperbarui perangkat lunak penerima/amplifier AV ke versi terbaru dengan mengunduh perangkat lunak terbaru dari halaman dukungan Sony ke memori USB.
Untuk detailnya, lihat Petunjuk Penggunaan penerima/amplifier AV.

3 Sambungkan kabel daya AC ke saluran masuk AC di subwoofer, lalu sambungkan ke stopkontak AC.

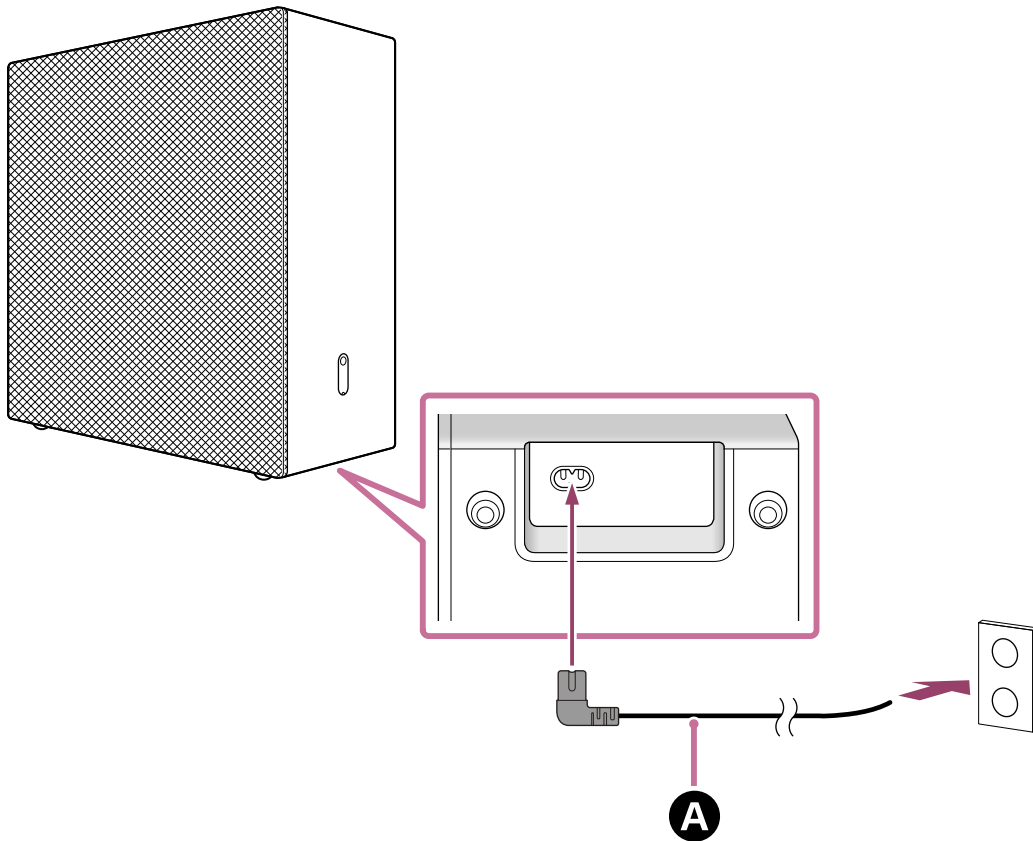
Saat menyambungkan kabel daya AC, tidak muncul masalah saat merebahkan subwoofer. Pegang subwoofer secara hati-hati saat merebahkannya.

Untuk informasi tentang penginstalan, lihat "Topik yang Berhubungan" yang tercantum di bagian bawah halaman ini.

BRAVIA Theatre Sub 9



BRAVIA Theatre Sub 8



A Kabel daya AC (disertakan)

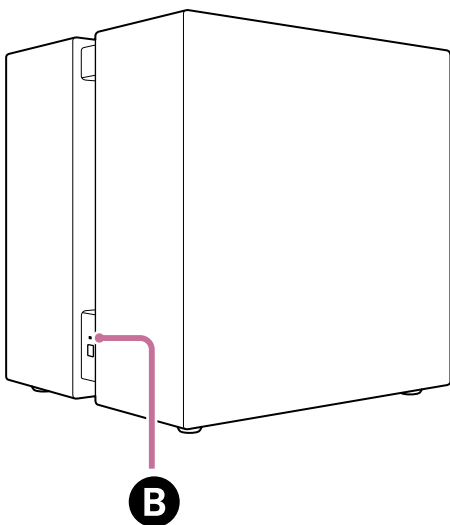
4 Pastikan bahwa indikator daya pada subwoofer menyala putih.

Jika indikator daya menyala putih, subwoofer dan penerima/amplifier AV telah selesai tersambung.

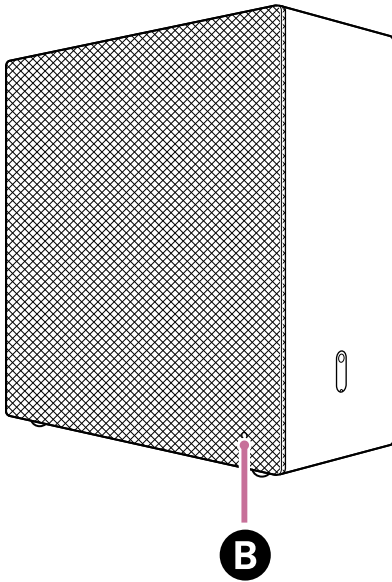
Catatan

- Petunjuk Penggunaan penerima/amplifier AV mungkin menyatakan bahwa indikator daya menyala hijau, tetapi indikator daya pada subwoofer berwarna putih.

BRAVIA Theatre Sub 9



BRAVIA Theatre Sub 8



B Indikator daya

Jika subwoofer tidak otomatis tersambung ke penerima/amplifier AV atau jika Anda mengganti subwoofer lain yang sudah tersambung ke penerima/amplifier AV dengan subwoofer ini

Subwoofer ini harus tersambung secara manual ke penerima/amplifier AV.

Untuk mengetahui petunjuk tentang cara menyambungkan secara manual, lihat "Connecting Sony wireless rear speakers/subwoofer" pada Petunjuk Penggunaan penerima/amplifier AV. Anda dapat menyambungkan subwoofer ini dengan penerima/amplifier AV dengan cara kerja yang sama.

Catatan

- Jika sudah tersambung, speaker belakang opsional harus juga tersambung lagi secara manual.

- 5** Tekan HOME di remote control yang disertakan dengan penerima/amplifier AV dan lakukan optimalisasi medan suara dengan memilih [Setup] - [Speaker Settings] - [Auto Calibration] di menu beranda.

Topik yang Berhubungan

- [Memasang di Lantai atau Rak](#)

TP1002274107

Subwoofer

BRAVIA Theatre Sub 9/ BRAVIA Theatre Sub 8

Pemecahan Masalah

Jika terjadi masalah, ikuti proses berikut ini.

1. Pastikan apakah kabel daya AC subwoofer sepenuhnya dicolokkan dengan kuat.



2. Putuskan sambungan kabel daya AC dari stopkontak, lalu sambungkan lagi setelah beberapa menit.



3. Periksa masalah dan solusi yang sesuai menggunakan salah satu metode berikut.

- Pilih Bantuan dari menu di "Sony | BRAVIA Connect" untuk informasi dukungan.
- Di halaman dukungan, pilih nama model subwoofer dan periksa informasi dukungan. Untuk URL halaman dukungan, lihat "[Situs Web Dukungan Pelanggan](#)".



4. Atur ulang subwoofer.

Semua pengaturan subwoofer dikembalikan ke kondisi awal.



5. Jika subwoofer masih tidak berfungsi dengan baik, hubungi kontak dukungan Sony atau dealer Sony terdekat.

- Kontak dukungan Sony:
<https://www.sony.net/support-contact>

Topik yang Berhubungan

- [Mengatur Ulang Subwoofer](#)
- [Situs Web Dukungan Pelanggan](#)

TP1002274108

Subwoofer

BRAVIA Theatre Sub 9/ BRAVIA Theatre Sub 8

Situs Web Dukungan Pelanggan

Di halaman dukungan, Anda dapat menemukan informasi berikut.

Lihat halaman dukungan untuk negara/kawasan Anda.

- Pertanyaan & Jawaban
- Pembaruan driver dan perangkat lunak terbaru
- Dukungan Kontak
- Perbaikan Produk
- Daftarkan Produk Anda

Bagi para pelanggan di AS, Kanada, dan Amerika Latin:

<https://www.sony.com/am/support>

Bagi para pelanggan di Eropa:

<https://www.sony.eu/support/>

Bagi pelanggan di Tiongkok Daratan:

<https://service.sony.com.cn/>

Bagi para pelanggan di Asia-Pasifik, Oseania, Timur Tengah dan Afrika:

<https://www.sony-asia.com/support>

Bagi para pelanggan di Jepang:

<https://www.sony.jp/support/>

TP1002274109

Subwoofer

BRAVIA Theatre Sub 9/ BRAVIA Theatre Sub 8

Mengatur Ulang Subwoofer

Jika subwoofer ini tidak beroperasi dengan benar menggunakan cara "[Pemecahan Masalah](#)", atur ulang subwoofer ini.

- 1 Saat daya masih menyala, tekan dan tahan LINK pada subwoofer selama lebih dari 10 detik sampai suara notifikasi yang menunjukkan dimulainya pengaturan ulang diputar.**

Pengaturan ulang dimulai ketika indikator daya pada subwoofer berkedip putih/biru secara bergantian dan suara notifikasi yang menunjukkan dimulainya pengaturan ulang diputar. Ketika selesai diatur ulang, indikator daya akan berhenti berkedip, suara notifikasi yang menunjukkan pematian daya akan diputar, dan subwoofer akan mati.

- 2 Tekan LINK pada subwoofer untuk menyalakan subwoofer tersebut.**

Saat Anda menyambungkan subwoofer lagi, ikuti prosedur penyambungan untuk mengoperasikannya. Tergantung pada perangkat yang tersambung, subwoofer otomatis tersambung subwoofer dinyalakan.

Topik yang Berhubungan

- [Tentang Indikator](#)
- [Menyambungkan ke Perangkat Audio Utama seperti Alat Pemutar Suara yang Mendukung Aplikasi "Sony | BRAVIA Connect"](#)
- [Menyambungkan Alat Pemutar Suara HT-A7000, HT-A5000, atau HT-A3000](#)
- [Menyambungkan ke HT-A9](#)
- [Menyambungkan dengan Penerima/Amplifier AV STR-AN1000, STR-AZ7000ES, STR-AZ5000ES, STR-AZ3000ES, STR-AZ1000ES, atau TA-AN1000](#)

TP1002274110

Subwoofer

BRAVIA Theatre Sub 9/ BRAVIA Theatre Sub 8

Spesifikasi

Subwoofer (YY2102C/ YY2103C)

Bagian speaker

Speaker

YY2102C (SA-SW9):

200 mm (7 7/8 inci) tipe kerucut (2)

YY2103C (SA-SW8):

200 mm (7 7/8 inci) tipe kerucut (1)

Sistem speaker

YY2102C (SA-SW9):

Tipe bersegel

YY2103C (SA-SW8):

Tipe refleksi bass

Bagian LAN nirkabel

Sistem komunikasi

IEEE 802.11 a/b/g/n/ac/ax

Bagian BLUETOOTH

Output

BLUETOOTH Kelas Daya Spesifikasi 1.5

Jarak komunikasi maksimal

Perkiraan garis pandang 30 m (98,4 kaki)*

* Rentang sesungguhnya akan berbeda, tergantung beberapa faktornya seperti penghalang antara perangkat, medan magnet di sekitar oven microwave, listrik statis, penggunaan telepon nirkabel, sensitivitas perangkat penerima, sistem pengoperasian, aplikasi perangkat lunak, dll.

Pita frekuensi

Pita 2,4 GHz (2,400 0 GHz - 2,483 5 GHz)

Bagian pemancar/penerima nirkabel

Sistem komunikasi

Spesifikasi Suara Nirkabel

Metode modulasi

OFDM

Umum

Konsumsi daya

YY2102C (SA-SW9):

On: 100 W

YY2103C (SA-SW8):

On: 55 W

Mode siaga jaringan: 2,0 W atau kurang

Mati: 0,3 W atau kurang

Ketika fungsi [Auto Standby] diaktifkan, jika produk ini tidak dioperasikan dan tidak ada input sinyal selama sekitar 20 menit, produk ini otomatis masuk ke mode siaga jaringan atau mati.

Menonaktifkan fungsi [Auto Standby] akan meningkatkan konsumsi daya produk ini.

Jika produk ini tersambung ke peralatan audio rumah, daya produk ini dikontrol bersamaan dengan fungsi siaga otomatis peralatan audio rumah tersebut.

Ukuran* (L x T x D)

* Termasuk komponen dan kontrol yang menonjol.

YY2102C (SA-SW9):

Lebih kurang 390 mm x 400 mm x 350 mm (15 3/8 inci x 15 3/4 inci x 13 7/8 inci)

YY2103C (SA-SW8):

Lebih kurang 390 mm x 400 mm x 170 mm (15 3/8 inci x 15 3/4 inci x 6 3/4 inci)

Berat

YY2102C (SA-SW9):

Lebih kurang 23,3 kg (51 lb 6 oz)

YY2103C (SA-SW8):

Lebih kurang 12,2 kg (26 lb 15 oz)

Catatan

- Desain dan spesifikasi dapat berubah tanpa pemberitahuan.
- Baca Panduan Referensi yang disertakan dengan produk Anda, yang mungkin berisi informasi spesifikasi yang mungkin tidak tertera di atas.

TP1002274111

5-071-616-81(1) Copyright 2026 Sony Corporation

Subwoofer

BRAVIA Theatre Sub 9/ BRAVIA Theatre Sub 8

Merek dagang

- Merek kata dan logo BLUETOOTH® adalah merek dagang terdaftar yang dimiliki oleh Bluetooth SIG, Inc. dan penggunaan tanda tersebut oleh Sony Group Corporation serta anak perusahaannya adalah berdasarkan lisensi.
- Kode QR adalah merek dagang terdaftar DENSO WAVE INCORPORATED di Jepang serta di negara dan kawasan lain.
- "BRAVIA" dan "BRAVIA Sync" adalah merek dagang terdaftar atau merek dagang dari Sony Group Corporation atau afiliasinya.

Semua merek dagang dan merek dagang terdaftar lainnya adalah merek dagang atau merek dagang terdaftar dari pemiliknya masing-masing. Dalam manual ini, tanda ™ dan ® tidak ditentukan.

TP1002274112

Subwoofer

BRAVIA Theatre Sub 9/ BRAVIA Theatre Sub 8

Lisensi

- Produk ini berisi perangkat lunak yang digunakan oleh Sony di bawah perjanjian lisensi dengan pemilik hak cipta. Kami berkewajiban untuk mengumumkan isi dari perjanjian tersebut kepada pelanggan di bawah persyaratan oleh pemilik hak cipta untuk perangkat lunak. Harap akses URL berikut dan baca isi dari lisensi tersebut.
<https://rd1.sony.net/help/ht/sl/26d/>
- Perangkat lunak yang disertakan di dalam produk ini mengandung perangkat lunak yang dilindungi hak cipta, yang mendapat lisensi berdasarkan GPL/LGPL dan lisensi lain yang mungkin mensyaratkan akses ke kode sumber. Anda dapat menemukan salinan kode sumber yang relevan sebagaimana disyaratkan berdasarkan GPL/LGPL (dan lisensi lain) di URL berikut ini. Anda dapat memperoleh kode sumber sebagaimana yang disyaratkan oleh GPL/LGPL di media fisik dari kami selama periode tiga tahun setelah pengiriman terakhir produk ini dengan mengajukan permohonan melalui formulir di URL berikut ini. Tawaran ini berlaku bagi siapa pun yang menerima informasi ini.
<https://oss.sony.net/Products/Linux/>
Perlu diperhatikan bahwa Sony tidak dapat menjawab atau menanggapi pertanyaan terkait isi kode sumber ini.
- Layanan jaringan, konten, dan (sistem operasi dan) perangkat lunak produk ini dapat tunduk pada syarat dan ketentuan individu dan berubah, terganggu, atau dihentikan kapan saja dan mungkin memerlukan biaya, pendaftaran, dan informasi kartu kredit.

TP1002274113

Catatan Penggunaan

Tindakan Pencegahan

- Kabel daya AC yang disertakan dirancang khusus untuk subwoofer ini. Kabel tersebut seharusnya tidak digunakan dengan perangkat lain.
- Cabut kabel daya AC dari stopkontak AC jika subwoofer ini tidak digunakan dalam waktu lama. Saat mencabut kabel daya AC dari stopkontak AC, selalu cabut dengan memegang stekernya. Jangan menarik kabelnya.
- Jika kabel daya AC rusak, hubungi dukungan Sony atau toko tempat Anda membeli produk untuk mendapatkan pengganti.

Tentang penempatan

- Jangan subwoofer di dekat sumber panas atau lokasi yang terkena matahari langsung, debu berlebih, atau guncangan mekanis. Kondisi ini dapat menyebabkan kegagalan fungsi.
- Letakkan subwoofer ini pada permukaan yang datar dan rata. Apabila diletakkan di permukaan miring, subwoofer dapat jatuh atau tergelincir dari permukaan akibat getarannya sendiri, yang mengakibatkan cedera, malafungsi, atau penurunan kinerja.
- Menempatkan subwoofer di lantai yang dilapisi cat khusus, lilin, gemuk, atau pelarut, dll. dapat menimbulkan perubahan warna atau noda pada lantai.
- Jenis speaker pada subwoofer tersebut bukan yang terlindungi dari medan magnet. Jangan meletakkan kartu magnetik pada subwoofer ini atau di dekatnya.
- Jangan meletakkan benda logam selain TV di sekitar subwoofer-nya. Fungsi nirkabelnya bisa tidak stabil.
- Bila subwoofer-nya digunakan dengan tuner, TV, atau VCR, bisa muncul noise atau gambar yang terdistorsi. Jika ini terjadi, jauhkan subwoofer ini dari perangkat tersebut.
- Jangan tempatkan subwoofer di dekat objek yang mengeluarkan medan magnet yang kuat, seperti oven microwave atau speaker besar.

Cara merawat subwoofer ini

- Anda dapat menggunakan subwoofer secara lebih nyaman dan lebih lama dengan mematuhi prosedur perawatan di bawah ini.
 - Bersihkan subwoofer dengan kain lembut yang sedikit dibasahi dengan detergen netral. Jangan gunakan sejenis bantalan kasar, bubuk pembersih, atau pelarut seperti alkohol atau benzena.

Tentang komunikasi BLUETOOTH®

- Teknologi nirkabel BLUETOOTH adalah teknologi nirkabel jarak pendek yang memungkinkan perangkat digital, seperti smartphone dan komputer, saling berkomunikasi. Rentang jarak komunikasi maksimum dapat berbeda, tergantung keberadaan penghalang (orang, logam, dinding, dsb.) atau lingkungan elektromagnetik.
- Gelombang mikro yang dihasilkan perangkat BLUETOOTH dapat memengaruhi pengoperasian perangkat elektronik medis. Matikan subwoofer dan perangkat BLUETOOTH lain di tempat-tempat berikut ini karena dapat menyebabkan kecelakaan:
 - Di rumah sakit, di dekat tempat duduk prioritas di kereta, tempat yang memiliki gas yang mudah terbakar, di dekat pintu otomatis, atau di dekat alarm kebakaran.
- Subwoofer ini mendukung fungsi keamanan yang memenuhi standar keamanan BLUETOOTH selama komunikasi menggunakan teknologi nirkabel BLUETOOTH. Namun, tergantung konfigurasi pengaturan dan faktor lainnya, keamanan ini mungkin tidak cukup. Berhati-hatilah saat menggunakan komunikasi BLUETOOTH.

- Sony tidak bertanggung jawab atas kerusakan atau kerugian apa pun yang disebabkan oleh kebocoran data yang mungkin terjadi saat menggunakan komunikasi BLUETOOTH.

Catatan lain

- Suhu subwoofer ini mungkin naik selama penggunaan. Ini bukan kerusakan.
- Jangan memasukkan benda asing dari lubang speaker.
- Jika benda asing atau air masuk ke dalam subwoofer ini, segera matikan subwoofer ini, cabut subwoofer ini dari stopkontak AC, lalu hubungi layanan dukungan Sony atau toko tempat Anda membeli produk tersebut.
- Jika ada pertanyaan atau masalah terkait subwoofer, hubungi layanan dukungan Sony atau toko tempat Anda membeli produk tersebut.

Topik yang Berhubungan

- [Pemecahan Masalah](#)
- [Situs Web Dukungan Pelanggan](#)

TP1002274117

5-071-616-81(1) Copyright 2026 Sony Corporation