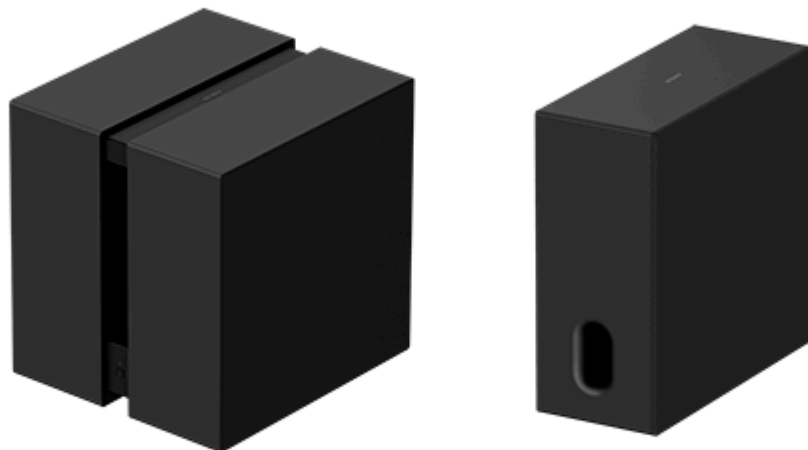


Сабвуфер  
BRAVIA Theatre Sub 9/ BRAVIA Theatre Sub 8



Модель: YY2102C/ YY2103C

У цій Довідці пояснюється, як установити й підключити BRAVIA Theatre Sub 9 і BRAVIA Theatre Sub 8. Термін «сабвуфер» у Довідці означає обидва ці пристрої або один із них.

Процедура підключення цього сабвуфера залежить від підключеного пристрою. Обов'язково виберіть посилання (синій текст) пристрою, до якого ви хочете підключитися, зі списку нижче, а потім дотримуйтеся вказівок, що відображаються на сторінці, щоб підключити задній сабвуфер.

### **Підключення до головного аудіопристрою, як-от звукова панель, що підтримує програму «Sony | BRAVIA Connect»**

[Підключення головного аудіопристрою, що підтримує програму «Sony | BRAVIA Connect»](#)

### **Підключення до одного із зазначених нижче головних аудіопристроїв**

[Підключення до HT-A7000, HT-A5000 або HT-A3000 звукової панелі](#)

[Підключення до HT-A9](#)

[Підключення до STR-AN1000, STR-AZ7000ES, STR-AZ5000ES, STR-AZ3000ES, STR-AZ1000ES або TA-AN1000 аудіо-відеоприймача/аудіо-відеопідсилювача](#)

## Про пристрої, сумісні із сабвуфером

Цей сабвуфер працює лише з певними моделями.

Назви моделей пристроїв, сумісних із сабвуфером, можна знайти за наведеною URL-адресою.

## Основні аудіопристрої (звукова панель/система домашнього кінотеатру/аудіо-відеоприймач/аудіо-відеопідсилювач), сумісні із сабвуфером

<https://www.sony.net/comp-home/>

### Підказка

- Ви можете підключити два таких сабвуфери до основного аудіопристрою, наприклад, до звукової панелі, яка підтримує подвійний сабвуфер. (Обидва сабвуфери повинні мати однакову назву моделі.)
- Перевірте технічні характеристики продукту на вебсайті Sony з інформацією про продукти, щоб переконатися, що основний аудіопристрій підтримує подвійний сабвуфер.
- Сабвуфер може не підключатися до основного аудіопристрою, поки не буде оновлено програмне забезпечення сабвуфера або основного аудіопристрою.

SA-SW9/ SA-SW8

### [Пристрої, підключені до сабвуфера](#)

Перевірка комплекту постачання

[Вміст комплекту \(BRAVIA Theatre Sub 9\)](#)

[Вміст комплекту \(BRAVIA Theatre Sub 8\)](#)

Частини й елементи керування

[BRAVIA Theatre Sub 9](#)

[BRAVIA Theatre Sub 8](#)

[Інформація про індикатор](#)

Установлення

[Установлення на підлозі або меблях](#)

Підключення

[Підключення до головного аудіопристрою, як-от звукова панель, що підтримує програму «Sony | BRAVIA Connect»](#)

[Підключення до HT-A7000, HT-A5000 або HT-A3000 звукової панелі](#)

[Підключення до HT-A9](#)

[Підключення до STR-AN1000, STR-AZ7000ES, STR-AZ5000ES, STR-AZ3000ES, STR-AZ1000ES або TA-AN1000 аудіо-відеоприймача/аудіо-відеопідсилювача](#)

Усунення несправностей

[Усунення несправностей](#)

---

[Вебсайт підтримки клієнтів](#)

---

[Скидання налаштувань сабвуфера](#)

---

[Технічні характеристики](#)

Додаткова інформація

---

[Торговельні марки](#)

---

[Ліцензії](#)

---

[Застереження щодо використання](#)

---

Сабвуфер

BRAVIA Theatre Sub 9/ BRAVIA Theatre Sub 8

## Пристрої, підключені до сабвуфера

Цей сабвуфер працює лише з певними моделями.

Назви моделей пристроїв, сумісних із сабвуфером, можна знайти за наведеною URL-адресою.

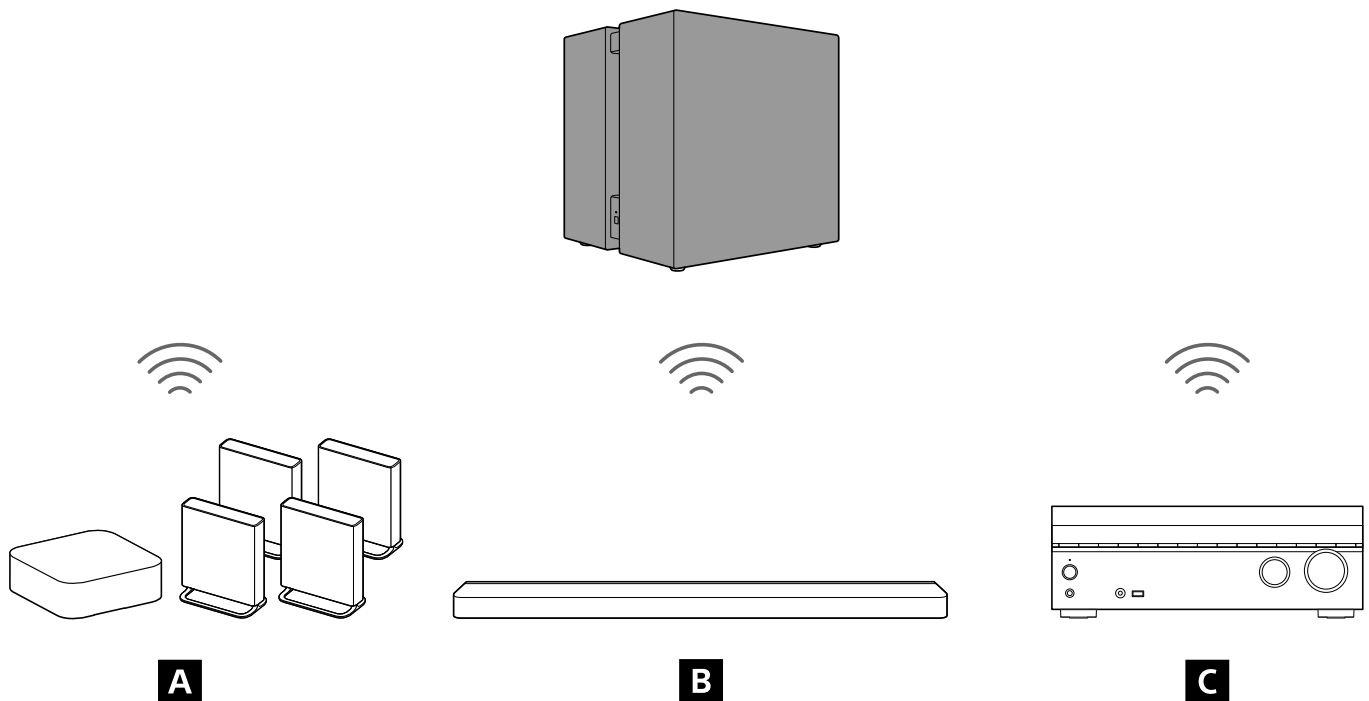
### Інформація про головні аудіоприсрої, сумісні із сабвуфером

<https://www.sony.net/comp-home/>

#### Підказка

- Ви можете підключити два таких сабвуфери до основного аудіоприсрою, наприклад, до звукової панелі, яка підтримує подвійний сабвуфер. (Обидва сабвуфери повинні мати однакову назву моделі.)
- Перевірте технічні характеристики продукту на вебсайті Sony з інформацією про продукти, щоб переконатися, що основний аудіоприсрій підтримує подвійний сабвуфер.
- Сабвуфер може не підключатися до основного аудіоприсрою, поки не буде оновлено програмне забезпечення сабвуфера або основного аудіоприсрою.

## Пристрої, підключені до BRAVIA Theatre Sub 9

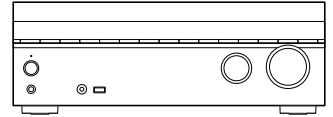
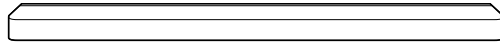
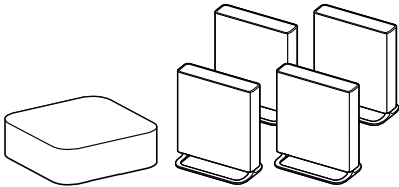
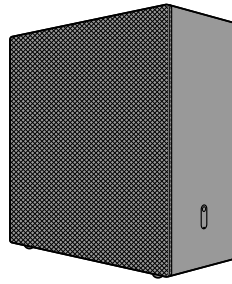


**A** Домашній кінотеатр

**B** Звукова панель

**C** Багатоканальний аудіо-відеоприймач / багатоканальний аудіо-відеопідсилювач

## Пристрої, підключені до BRAVIA Theatre Sub 8



**A**

**B**

**C**

**A** Домашній кінотеатр

**B** Звукова панель

**C** Багатоканальний аудіо-відеоприймач / багатоканальний аудіо-відеопідсилювач

TP1002274394

5-071-616-91(1) Copyright 2026 Sony Corporation

Сабвуфер

BRAVIA Theatre Sub 9/ BRAVIA Theatre Sub 8

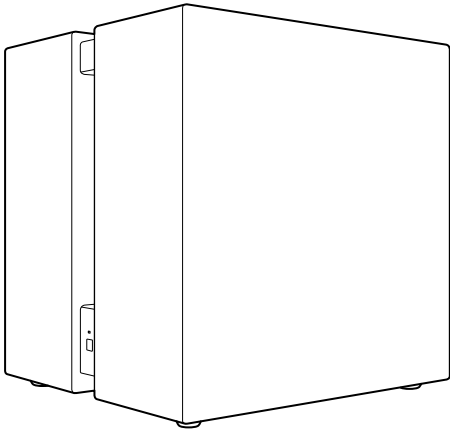
## Вміст комплекту (BRAVIA Theatre Sub 9)

Якщо в комплекті відсутні будь-які елементи, зверніться до найближчого дилера Sony. Числа означають кількість елементів у комплекті постачання.

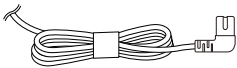
Наявність і кількість елементів у комплекті постачання залежать від країни/регіону придбання.

Для перевірки наявності та кількості елементів, що входять до комплекту постачання, див. Довідковий посібник, який входить до комплекту постачання вашого виробу.

- Сабвуфер (1)



- Шнур живлення змінного струму (1 або 2)



- Документи (1 комплект)

## Елементи, що входять до комплекту постачання в деяких країнах/регіонах

- Адаптер змінного струму (1)

TP1002274378

Сабвуфер  
BRAVIA Theatre Sub 9/ BRAVIA Theatre Sub 8

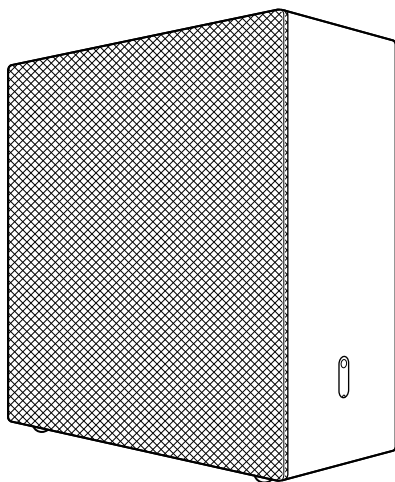
## Вміст комплекту (BRAVIA Theatre Sub 8)

Якщо в комплекті відсутні будь-які елементи, зверніться до найближчого дилера Sony. Числа означають кількість елементів у комплекті постачання.

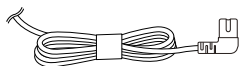
Наявність і кількість елементів у комплекті постачання залежать від країни/регіону придбання.

Для перевірки наявності та кількості елементів, що входять до комплекту постачання, див. Довідковий посібник, який входить до комплекту постачання вашого виробу.

- Сабвуфер (1)



- Шнур живлення змінного струму (1 або 2)



- Документи (1 комплект)

## Елементи, що входять до комплекту постачання в деяких країнах/регіонах

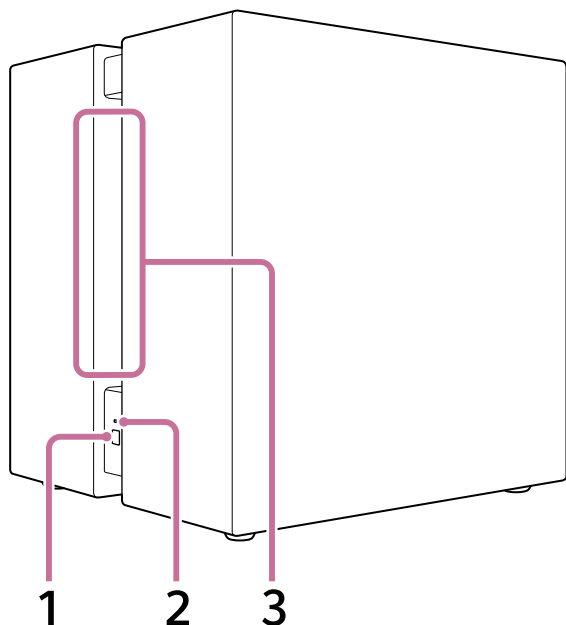
- Адаптер змінного струму (1)

TP1002274379

Сабвуфер  
BRAVIA Theatre Sub 9/ BRAVIA Theatre Sub 8

## BRAVIA Theatre Sub 9

### Ліва сторона, спереду



1. **LINK** (Вона розташована в нижній частині зліва.)

- **Натисніть**, щоб підключити сабвуфер. Дотримуйтеся процедури підключення для роботи.
- **Натисніть цю кнопку й утримуйте 2 секунди до звукового сигналу**, щоб вимкнути сабвуфер.
- **Натисніть цю кнопку й утримуйте 10 секунд до другого звукового сигналу**, щоб скинути налаштування сабвуфера.

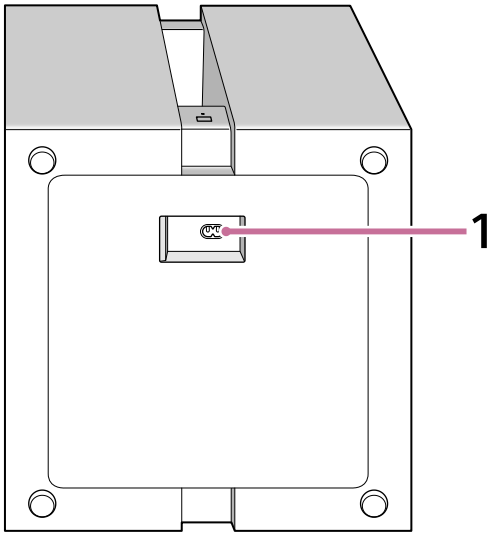
2. **Індикатор живлення** (розташований у нижній частині зліва.)

Показує статус сабвуфера: блимає або неперервно світиться 3 кольорами (білим/синім/червоним).

3. **Отвір**

Звук виходить із цього отвору, який проходить від лівого до правого боку сабвуфера.

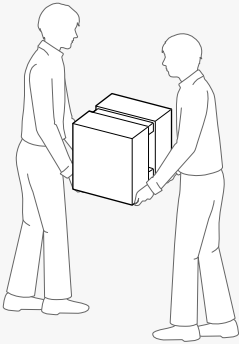
### Нижній бік



## 1. Вхід для підключення до мережі змінного струму

### Примітка

- Під час транспортування сабвуфера дві людини мають тримати його за нижню частину.



### Підказка

- Вхід для підключення до мережі змінного струму розташований у нижній частині сабвуфера. Під час підключення шнура живлення змінного струму можна без проблем покласти сабвуфер горизонтально. Будьте обережні, коли кладете сабвуфер.
- Прокладіть шнур живлення змінного струму, з'єднаний із сабвуфером, підключений до сабвуфера, у потрібному напрямку.

## Пов'язані розділи

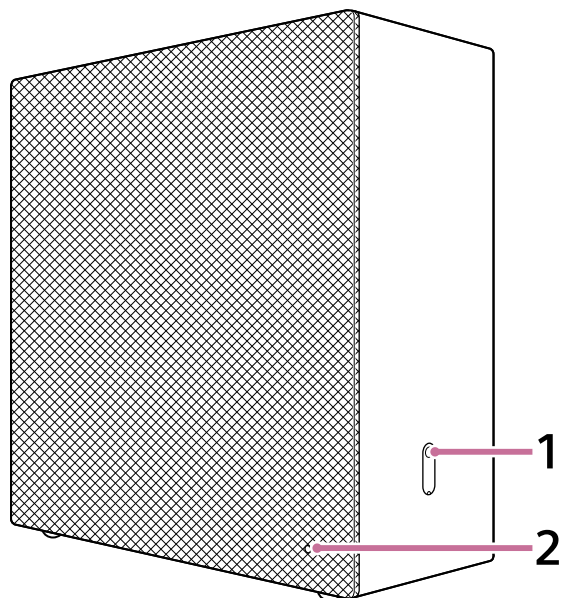
- [Інформація про індикатор](#)
- [Скидання налаштувань сабвуфера](#)

TP1002274380

Сабвуфер  
BRAVIA Theatre Sub 9/ BRAVIA Theatre Sub 8

## BRAVIA Theatre Sub 8

### Передній план, правий бік

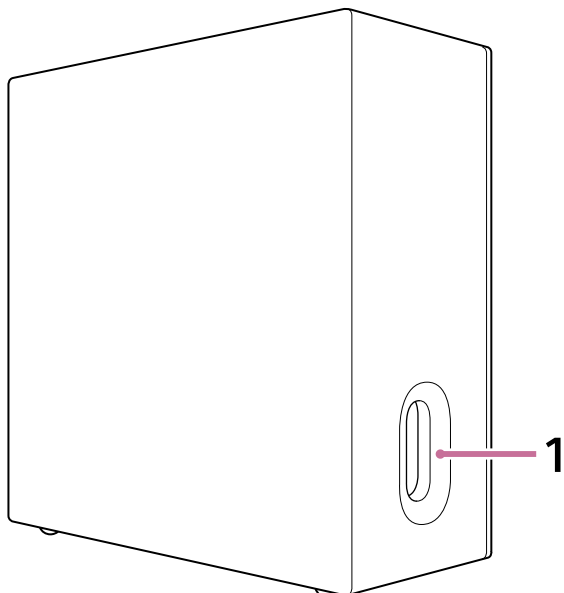


#### 1. LINK (в нижній частині праворуч.)

- **Натисніть**, щоб підключити сабвуфер. Дотримуйтеся процедури підключення для роботи.
- **Натисніть цю кнопку й утримуйте 2 секунди до звукового сигналу**, щоб вимкнути сабвуфер.
- **Натисніть цю кнопку й утримуйте 10 секунд до другого звукового сигналу**, щоб скинути налаштування сабвуфера.

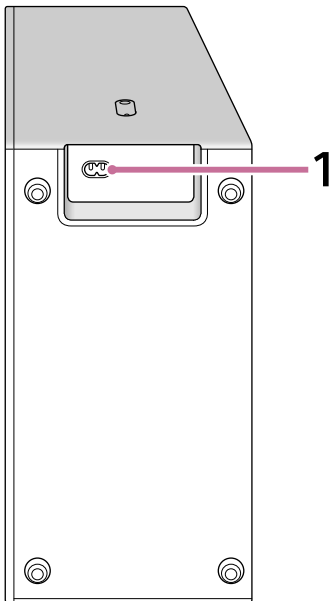
#### 2. Індикатор живлення (Розташований у нижній частині передньої панелі праворуч, прикритий тканиною.) Показує статус сабвуфера: блимає або неперервно світиться 3 кольорами (білим/синім/червоним).

### Позаду ліворуч



## 1. Отвір (Розташований у нижній частині ліворуч.)

### Нижній бік



## 1. Вхід для підключення до мережі змінного струму

### Підказка

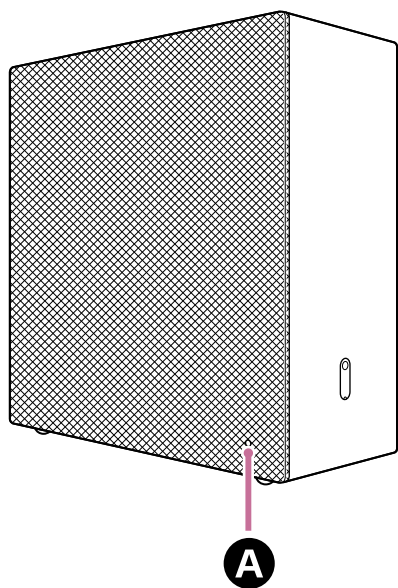
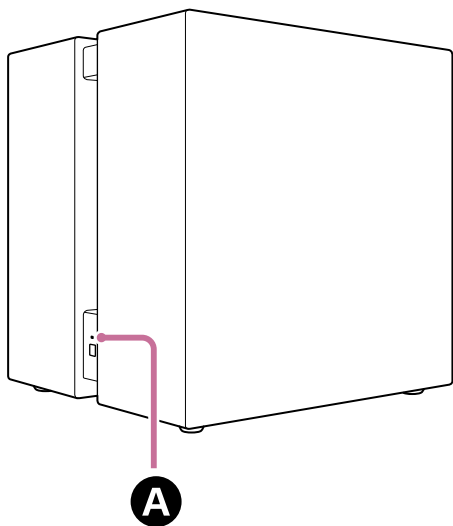
- Вхід для підключення до мережі змінного струму розташований у нижній частині сабвуфера. Під час підключення шнура живлення змінного струму можна без проблем покласти сабвуфер горизонтально. Будьте обережні, коли кладете сабвуфер.
- Прокладіть шнур живлення змінного струму, з'єднаний із сабвуфером, підключений до сабвуфера, у потрібному напрямку.

TP1002274381

Сабвуфер  
BRAVIA Theatre Sub 9/ BRAVIA Theatre Sub 8




## Інформація про індикатор

BRAVIA Theatre Sub 9 і BRAVIA Theatre Sub 8 мають індикатор, що показує стан виробу.










### **A** Індикатор живлення










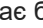

















#### Стан живлення

-  (Повільно блимає білим кольором)  
Живлення вмикається.
-  (Світиться червоним кольором)  
Сабвуфер у режим очікування.
-  (Вимкнено)  
Сабвуфер вимкнено.

#### Стан підключення до сумісного пристрою

-  (Світиться білим кольором)  
Сабвуфер підключений до сумісного пристрою.
-  .....  ..... (Повільно блимає білим кольором)  
Сабвуфер очікує на з'єднання від сумісного пристрою.
-  ·  .....  ·  ..... (Двічі повторно блимає білим кольором)  
Сабвуфер очікує на з'єднання вручну від сумісного пристрою.

## Спеціальні умови

-     (Блимає поперемінно білим і синім кольорами)  
Виконується оновлення програмного забезпечення або скидання налаштувань тощо.
-  ·  ·  ·  ·  ·  ·  ·  ·  ·  ·  ·  ·  ·  ·  ·  ·  ·  ·  ·  ·  ·  ·  ·  ·

Сабвуфер  
BRAVIA Theatre Sub 9/ BRAVIA Theatre Sub 8

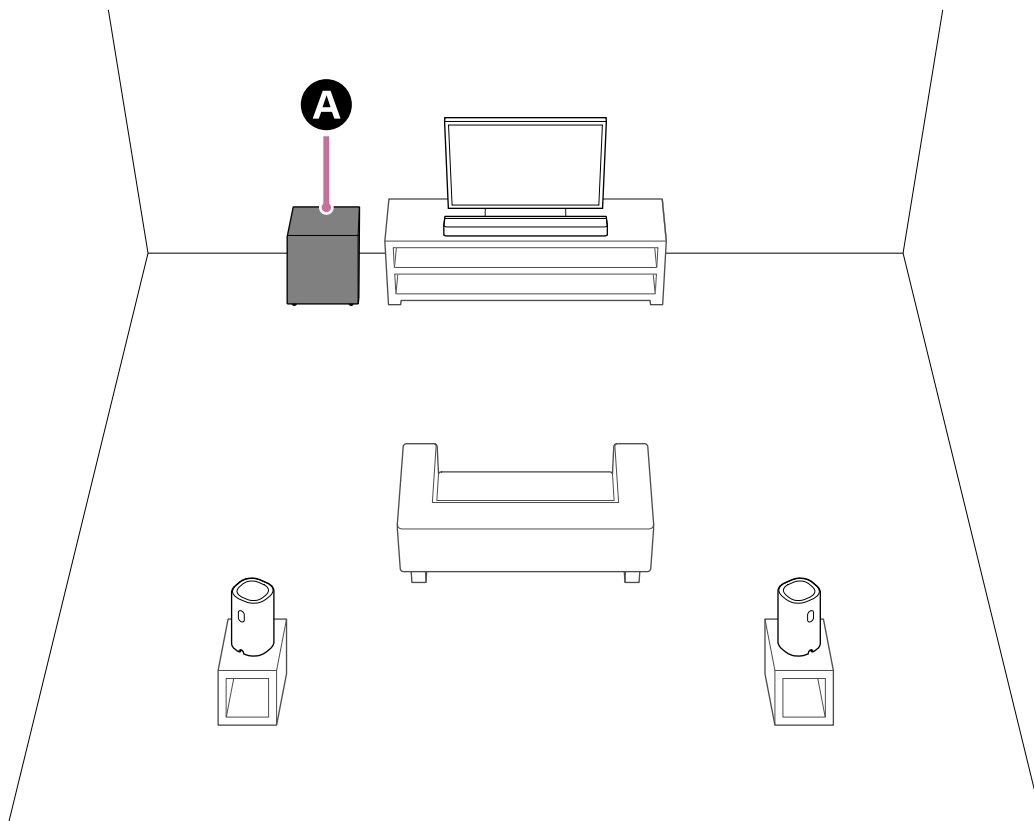
## Установлення на підлозі або меблях

У цьому розділі наведено приклади встановлення сабвуфера.

### Процедура встановлення

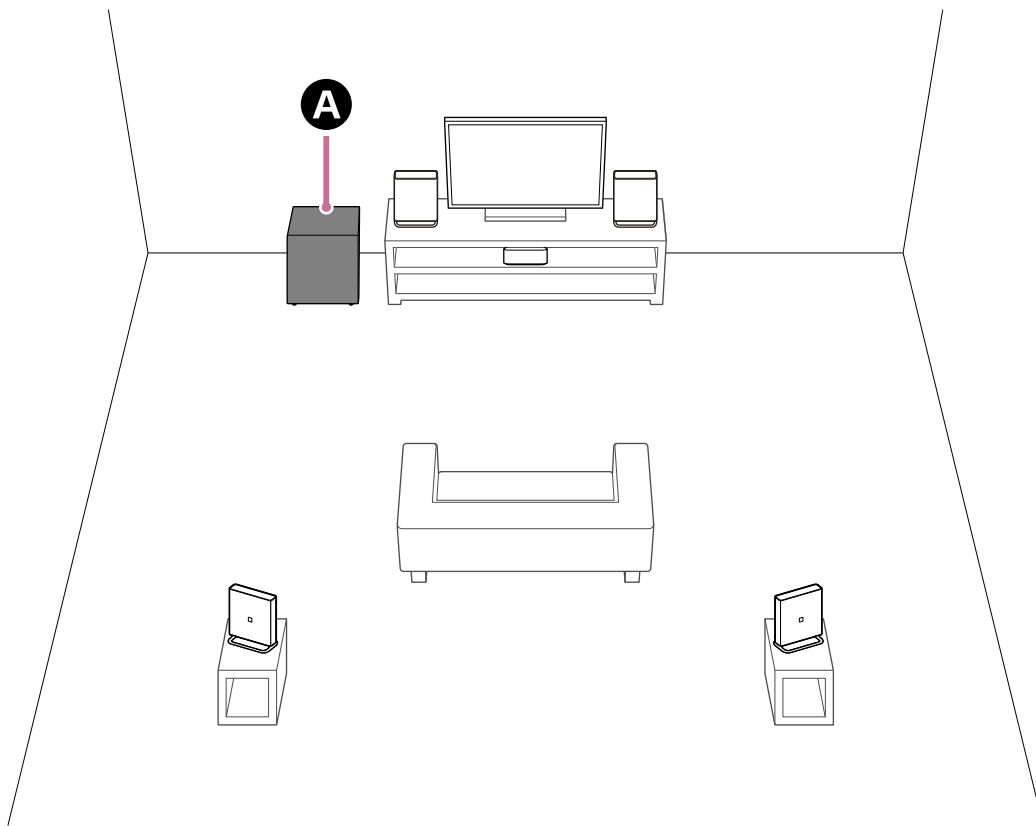
Нижче показано схему з прикладом установлення.

### Приклад установлення зі звуковою панеллю



**A** BRAVIA Theatre Sub 9 або BRAVIA Theatre Sub 8

### Приклад установлення з домашнім кінотеатром



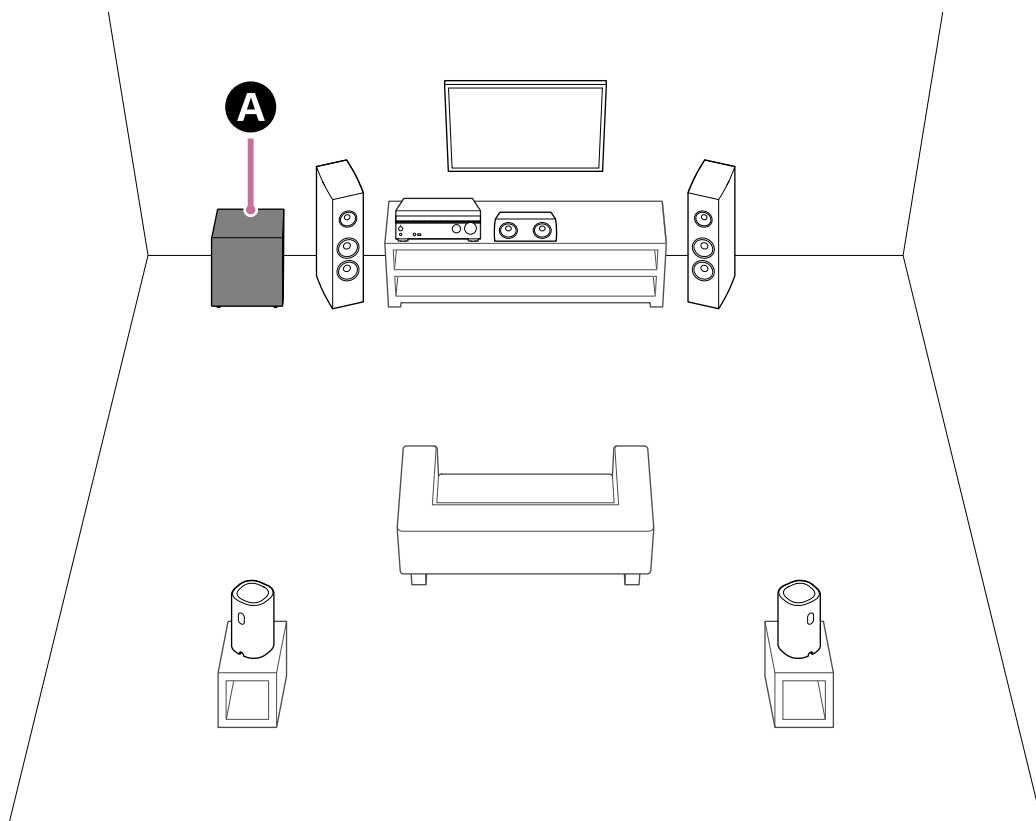
**A** BRAVIA Theatre Sub 9 або BRAVIA Theatre Sub 8

### Приклад устанавлення з багатоканальним аудіо-відеоприймачем / багатоканальним аудіо-відеопідсилювачем

Приклад устанавлення для акустичної системи 5.1.

Якщо використовується акустична система 5.1, крім сабвуфера, необхідні передні й центральні динаміки, а також задній.

Перегляньте Довідку до багатоканального аудіо-відеоприймача / багатоканального аудіо-відеопідсилювача, щоб дізнатися, як розмістити динаміки з урахуванням конфігурації акустичної системи.



## **Установлення сабвуфера**

Сабвуфер можна розташувати як завгодно, оскільки його звук є всепрямованим.

- Не кладіть сабвуфер на бік.
- BRAVIA Theatre Sub 9 видає звук з отворів з обох боків. Розмістіть сабвуфер так, щоб один із отворів залишався відкритим.
- BRAVIA Theatre Sub 8 видає звук з боку, покритого тканиною, і з отвору збоку. Якщо поверхня, з якої виходить звук, розташована близько до стіни або меблів, розмістіть сабвуфер на відстані не менше 5 см (2 дюймів) від них.

TP1002274395

5-071-616-91(1) Copyright 2026 Sony Corporation

Сабвуфер

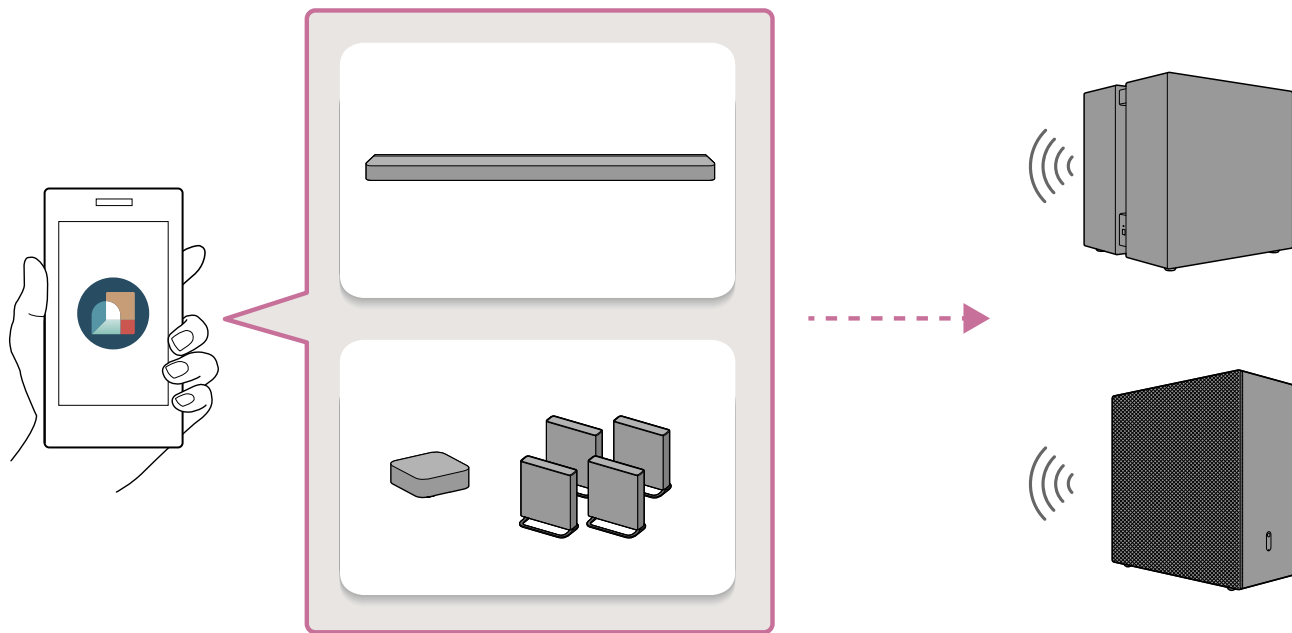
BRAVIA Theatre Sub 9/ BRAVIA Theatre Sub 8

## Підключення до головного аудіопристрою, як-от звукова панель, що підтримує програму «Sony | BRAVIA Connect»

Обов'язково запустіть або встановіть програму «Sony | BRAVIA Connect» за посиланням у кроці 1 на цій сторінці. Інструкції щодо встановлення та підключення сабвуфера починаються в програмі.

Якщо ви вже встановили програму, обов'язково оновіть її до останньої версії, перш ніж виконувати наведені нижче дії. Після оновлення програми перейдіть до кроку 1, не запускаючи програму.

[Відкрийте вебсайт, де можна оновити програму до найновішої версії.](#)



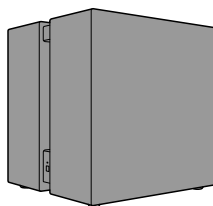
- 1 Натисніть на наведене посилання (синій текст), а потім розпочніть налаштування сабвуфера за допомогою програми.

### Примітка

- Коли ви встановлюєте або запускаєте програму, ваші IP-адреса й ідентифікатор пристрою передаються постачальникам послуг, з якими співпрацює корпорація Sony.

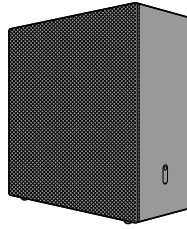
### Підключення BRAVIA Theatre Sub 9

[Розпочніть налаштування BRAVIA Theatre Sub 9 за допомогою програми.](#)



### Підключення BRAVIA Theatre Sub 8

[Розпочніть налаштування BRAVIA Theatre Sub 8 за допомогою програми.](#)



#### Підказка

- Використовуйте ту саму процедуру, коли підключаєте додаткові бездротові динаміки Sony (не BRAVIA Theatre Sub 9 і BRAVIA Theatre Sub 8). Дотримуйтеся вказівок, показаних у програмі. Вам буде запропоновано вказівки для підключення кожного динаміка.
- Якщо вам не вдалося запустити чи встановити програму, перейшовши за посиланням вище або відсканувавши QR-код, наведений нижче. виберіть посилання, що відповідає вашому смартфону, на показаній вебсторінці, щоб виконати запуск чи встановлення. Потім перейдіть до кроку 2.

Якщо ви переглядаєте цю Довідку на комп'ютері, відскануйте смартфоном показаний нижче QR-код.

#### Підключення BRAVIA Theatre Sub 9



#### Підключення BRAVIA Theatre Sub 8



### 2 Виконайте показані в програмі вказівки, щоб продовжити налаштування сабвуфера.

Спочатку виберіть пристрій, до якого ви хочете підключити сабвуфер. Якщо з'явиться повідомлення про оновлення програмного забезпечення для вашого основного аудіопристрою (наприклад, звукової панелі), дотримуйтеся вказівок на екрані програми. Також виконайте показані в програмі вказівки, щоб установити й підключити сабвуфер.

#### Підказка

- Якщо ви не виконали початкове налаштування головного аудіопристрою (як-от звукова панель), вам потрібно буде зробити це перед підключенням сабвуфера. Дотримуйтеся показаних у програмі вказівок.

- Якщо ви виконали початкове налаштування головного аудіопристрою (як-от звукова панель), виберіть у програмі головний аудіопристрій, до якого потрібно підключити сабвуфер, і встановіть підключення, натиснувши [Settings] — [Wireless Speaker Settings] — [Wireless Speaker Connection].

---

## Пов'язані розділи

- [Установлення на підлозі або меблях](#)

TP1002274383

5-071-616-91(1) Copyright 2026 Sony Corporation

Сабвуфер

BRAVIA Theatre Sub 9/ BRAVIA Theatre Sub 8

## Підключення до HT-A7000, HT-A5000 або HT-A3000 звукової панелі

HT-A7000, HT-A5000 і звукові панелі HT-A3000 не підтримують програму «Sony | BRAVIA Connect». Відобразіть екран налаштувань звукової панелі на екрані телевізора, щоб виконати процедуру підключення.

Звукова панель не може підключатися до сабвуфера, поки не буде оновлено програмне забезпечення звукової панелі.

### 1 Увімкніть звукову панель, до якої підключено сабвуфер і телевізор, потім перемкніть вхід телевізора на звукову панель.

Запуск звукової панелі може тривати деякий час. Виконайте необхідну дію після того, як напис [HELLO] або [PLEASE WAIT] зникне з дисплея.

### 2 Оновіть програмне забезпечення звукової панелі до останньої версії.

Процедура оновлення програмного забезпечення залежить від того, чи виконано початкове налаштування звукової панелі.

#### Примітка

- Довідка до звукової панелі може запропонувати вам оновити програмне забезпечення з підключеними до звукової панелі додатковими динаміками, але оновлюйте програмне забезпечення звукової панелі без підключення сабвуфера.

### Якщо початкове налаштування звукової панелі вже виконано (ви вже використовуєте його)

1. Натисніть HOME на пульті дистанційного керування, що постачається разом із звуковою панеллю, потім виберіть [Setup] — [Advanced Settings] — [Software Update] — [Network Update] у головному меню на екрані телевізора.
2. Виконайте показані на екрані телевізора вказівки, щоб оновити програмне забезпечення.

### Якщо початкове налаштування звукової панелі не виконано (наприклад, якщо ви щойно придбали її)

1. Натисніть HOME на пульті дистанційного керування, що постачається разом із звуковою панеллю, потім виконайте показані на екрані телевізора вказівки, щоб запустити початкове налаштування.
2. Навіть якщо з'явиться екран [Checking Wireless Speaker Connection], виберіть [Next], не підключаючи сабвуфер до звукової панелі.
3. Підключіть звукову панель до Інтернету на екрані [Easy Network Setup] і виконайте показані на екрані вказівки, щоб продовжити початкове налаштування.
4. Коли з'явиться екран для підтвердження оновлення програмного забезпечення, виберіть [Yes], щоб виконати оновлення.
5. Навіть якщо з'явиться екран [Sound Field Optimization], продовжуйте без виконання цієї дії.
6. Якщо з'явиться екран [Easy Sound Setup], виберіть [Cancel].
7. Продовжуйте початкове налаштування, поки не з'явиться головне меню.

#### Підказка

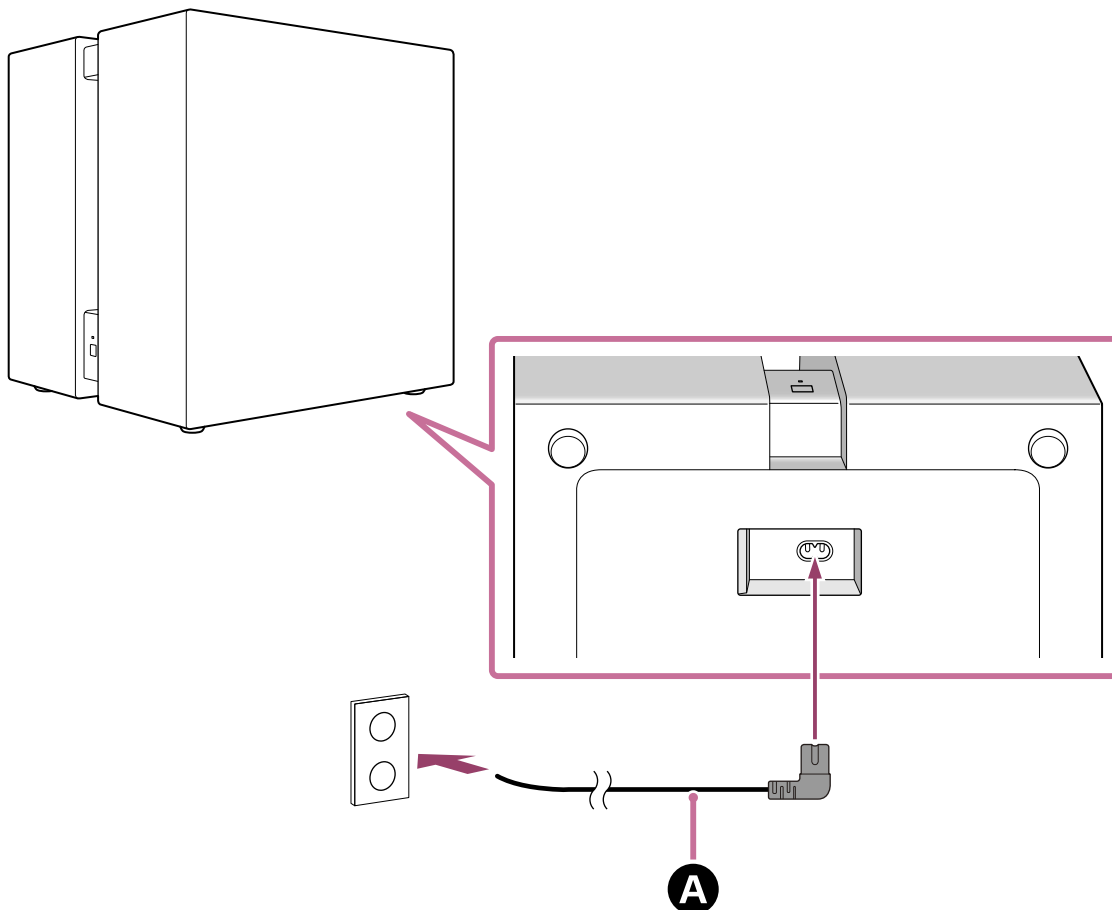
- Ви також можете оновити програмне забезпечення звукової панелі до останньої версії, завантаживши її зі сторінки підтримки Sony на USB-накопичувач.

- 3 Під'єднайте шнур живлення змінного струму до входу для підключення до мережі змінного струму на сабвуфері й до розетки змінного струму.

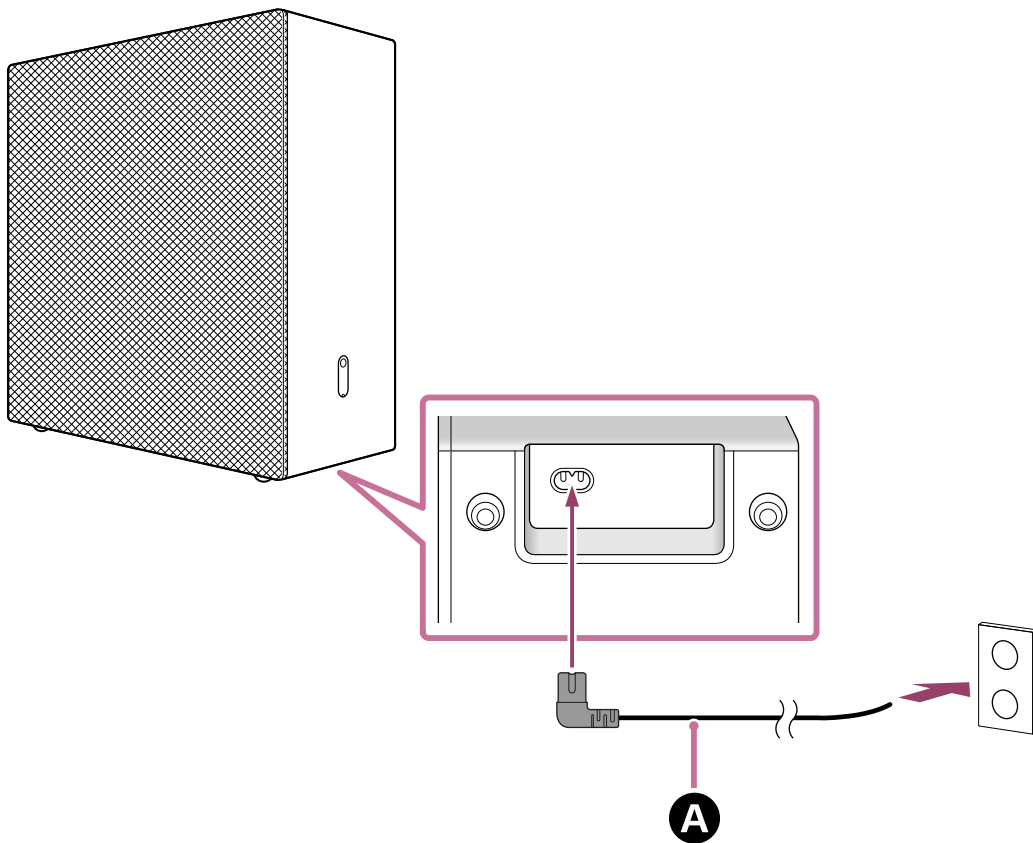
Під час підключення шнура живлення змінного струму можна без проблем покласти сабвуфер горизонтально. Будьте обережні, коли кладете сабвуфер.

Інформацію про встановлення дивіться в «Пов'язані розділи» внизу сторінки.

### **BRAVIA Theatre Sub 9**



### **BRAVIA Theatre Sub 8**



**A** Шнур живлення змінного струму (входить до комплекту постачання)

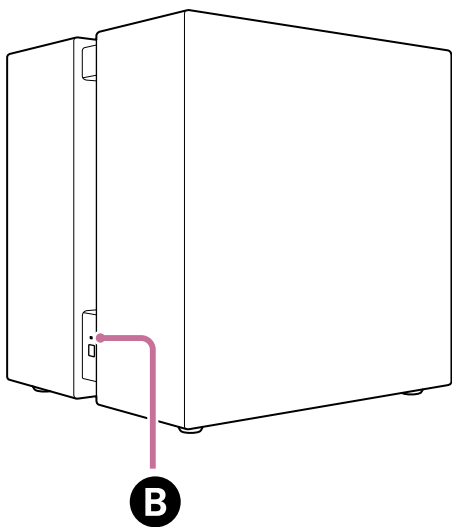
**4** Переконайтеся, що на сабвуфері світиться білий індикатор живлення.

Якщо індикатор живлення світиться білим кольором, це означає, що з'єднання між сабвуфером і звуковою панеллю встановлено.

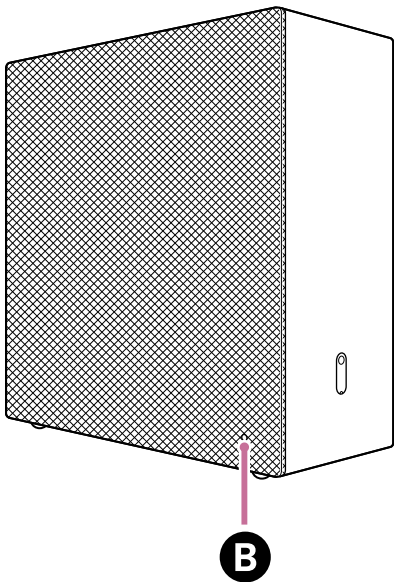
**Примітка**

- У Довідці до звукової панелі може зазначитися, що індикатор живлення світитиметься зеленим, але індикатор живлення на сабвуфері світитиметься білим.

**BRAVIA Theatre Sub 9**



**BRAVIA Theatre Sub 8**



**B** Індикатор живлення

**Якщо сабвуфер не підключається автоматично до звукової панелі або якщо ви замінюєте інший сабвуфер, який уже підключений до звукової панелі, на цей сабвуфер**

Сабвуфер потрібно підключити вручну до звукової панелі.

Щоб дізнатися, як підключити пристрій вручну, див. розділ «Connecting the Optional Speaker with the Manual Connection» у Довідці до звукової панелі. Ви можете підключити сабвуфер до звукової панелі, виконавши ті самі дії.

**Примітка**

- Якщо додатковий задній динамік уже підключено, його також необхідно підключити вручну ще раз.

- 5 Натисніть HOME на пульті дистанційного керування, що постачається разом із звуковою панеллю, потім виконайте оптимізацію звукового поля, вибравши [Setup] — [Advanced Settings] — [Speaker Settings] — [Sound Field Optimization] у головному меню.

**Пов'язані розділи**

- [Установлення на підлозі або меблях](#)

TP1002274384

Сабвуфер

BRAVIA Theatre Sub 9/ BRAVIA Theatre Sub 8

## Підключення до HT-A9

Пристрій HT-A9 не підтримує програму «Sony | BRAVIA Connect». Відобразіть екран налаштувань HT-A9 на екрані телевізора, щоб виконати процедуру підключення.

HT-A9 не може підключатися до сабвуфера, поки не буде оновлено програмне забезпечення HT-A9.

### 1 Увімкніть HT-A9 та телевізор і перемкніть вхід телевізора на HT-A9.

Запуск HT-A9 може тривати деякий час. Виконайте необхідну дію після того, як напис [HELLO] або [PLEASE WAIT] зникне з дисплея.

### 2 Оновіть програмне забезпечення HT-A9 до останньої версії.

Процедура оновлення програмного забезпечення залежить від того, чи виконано початкове налаштування HT-A9.

#### Примітка

- Довідка до HT-A9 може запропонувати вам оновити програмне забезпечення з підключеними до HT-A9 додатковими динаміками, але оновлюйте програмне забезпечення HT-A9 без підключення сабвуфера.

### Якщо початкове налаштування HT-A9 вже виконано (ви вже використовуєте його)

1. Натисніть HOME на пульті дистанційного керування, що постачається разом із HT-A9, потім виберіть [Setup] — [Advanced Settings] — [Software Update] — [Network Update] у головному меню на екрані телевізора.
2. Виконайте показані на екрані телевізора вказівки, щоб оновити програмне забезпечення.

### Якщо початкове налаштування HT-A9 не виконано (наприклад, якщо ви щойно придбали HT-A9)

1. Натисніть HOME на пульті дистанційного керування, що постачається разом із HT-A9, потім виконайте показані на екрані телевізора вказівки, щоб запустити початкове налаштування.
2. Коли відобразиться екран [Easy Network Setup], підключіть HT-A9 до інтернету.
3. Коли з'явиться екран для підтвердження оновлення програмного забезпечення, виберіть [Yes], щоб виконати оновлення.
4. Виконайте всі налаштування, дотримуючись указівок, показаних на екрані початкового налаштування.

#### Підказка

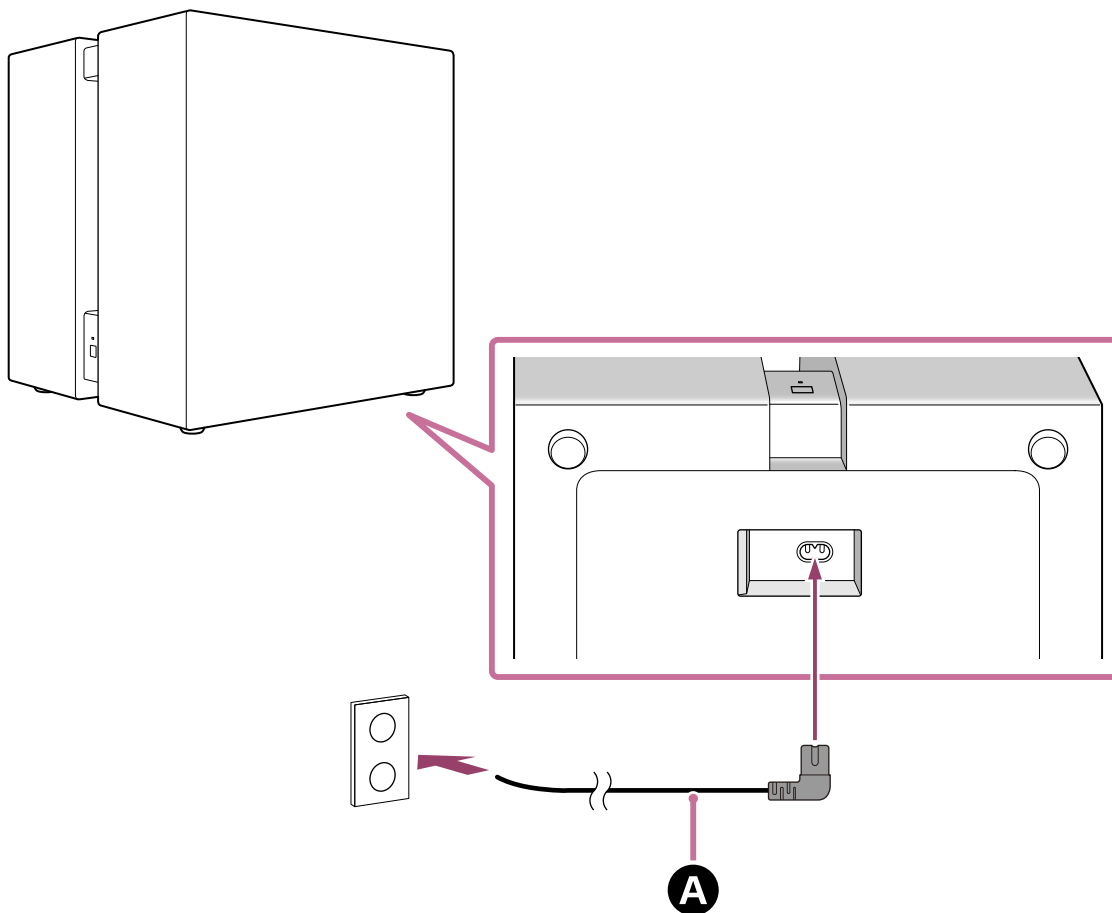
- Ви також можете оновити програмне забезпечення HT-A9 до останньої версії, завантаживши її зі сторінки підтримки Sony на USB-накопичувач. Докладні відомості див. у Довідці для HT-A9.

### 3 Під'єднайте шнур живлення змінного струму до входу для підключення до мережі змінного струму на сабвуфері й до розетки змінного струму.

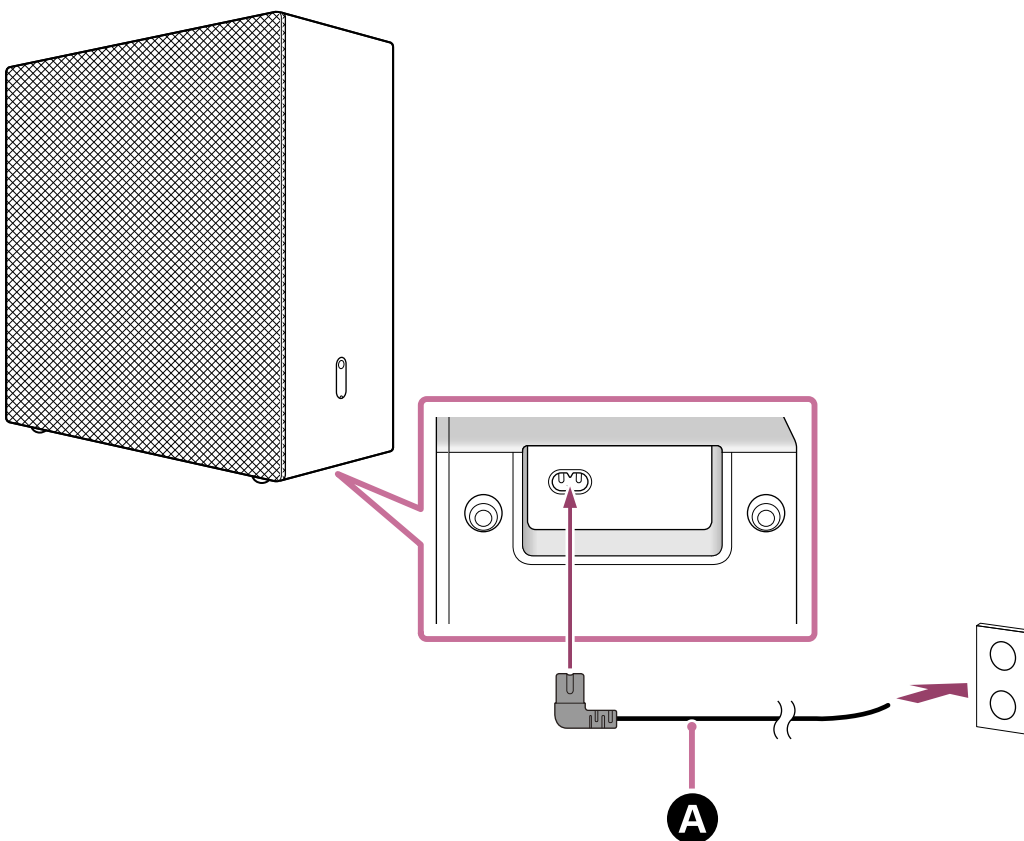
Під час підключення шнура живлення змінного струму можна без проблем покласти сабвуфер горизонтально. Будьте обережні, коли кладете сабвуфер.

Інформацію про встановлення дивіться в «Пов'язані розділи» внизу сторінки.

### BRAVIA Theatre Sub 9



### BRAVIA Theatre Sub 8



**A** Шнур живлення змінного струму (входить до комплекту постачання)

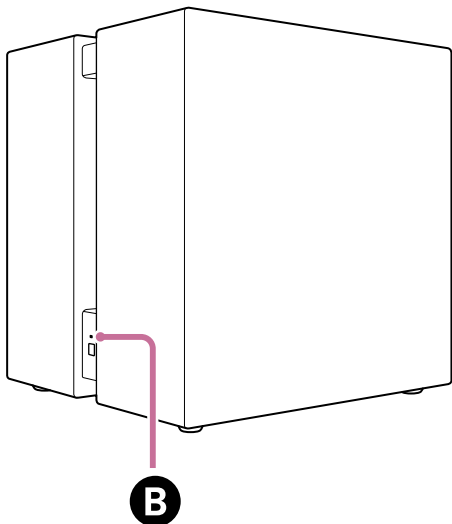
#### 4 Переконайтеся, що на сабвуфері світиться білий індикатор живлення.

Якщо індикатор живлення світиться білим кольором, це означає, що з'єднання між сабвуфером і HT-A9 встановлено.

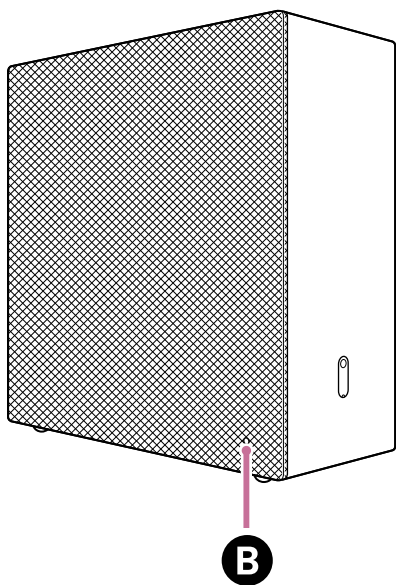
##### Примітка

- У Довідці до головного аудіопристрою (як-от HT-A9) може зазначатися, що індикатор живлення світитиметься зеленим, але індикатор живлення на сабвуфері світитиметься білим.

#### BRAVIA Theatre Sub 9



#### BRAVIA Theatre Sub 8



#### **B** Індикатор живлення

#### **Якщо сабвуфер не підключається автоматично до HT-A9 або якщо ви заміняєте інший сабвуфер, який уже підключений до HT-A9, на цей сабвуфер**

Сабвуфер потрібно підключити вручну до HT-A9.

Щоб дізнатися, як підключити пристрій вручну, див. розділ «If the Speakers Are not Connected Correctly» у Довідці до HT-A9. Ви можете підключити сабвуфер до HT-A9, виконавши ті самі дії.

##### Примітка

- Якщо додатковий задній динамік уже підключено, його також необхідно підключити вручну ще раз.

- 5 Натисніть HOME на пульті дистанційного керування, що постачається разом із HT-A9, потім виконайте оптимізацію звукового поля, вибравши [Setup] — [Advanced Settings] — [Speaker Settings] — [Sound Field Optimization] у головному меню.

---

#### Пов'язані розділи

- [Установлення на підлозі або меблях](#)

TP1002274385

5-071-616-91(1) Copyright 2026 Sony Corporation

Сабвуфер

BRAVIA Theatre Sub 9/ BRAVIA Theatre Sub 8

## Підключення до STR-AN1000, STR-AZ7000ES, STR-AZ5000ES, STR-AZ3000ES, STR-AZ1000ES або TA-AN1000 аудіо-відеоприймача/аудіо-відеопідсилювача

Аудіо-відеоприймачі/аудіо-відеопідсилювачі STR-AN1000, STR-AZ7000ES, STR-AZ5000ES, STR-AZ3000ES, STR-AZ1000ES і TA-AN1000 не підтримують програму «Sony | BRAVIA Connect». Відобразіть екран налаштувань аудіо-відеоприймача/аудіо-відеопідсилювача на екрані телевізора, щоб виконати процедуру підключення.

Аудіо-відеоприймач/аудіо-відеопідсилювач не може підключитися до сабвуфера, поки не буде оновлено програмне забезпечення аудіо-відеоприймача/аудіо-відеопідсилювача.

- 1 Увімкніть аудіо-відеоприймач/аудіо-відеопідсилювач, до якого підключено сабвуфер, потім перемкніть вхід телевізора на аудіо-відеоприймач/аудіо-відеопідсилювач.**

Запуск аудіо-відеоприймача/аудіо-відеопідсилювача може тривати деякий час. Виконайте необхідну дію після того, як напис [HELLO] або [PLEASE WAIT] зникне з дисплея.

- 2 Оновіть програмне забезпечення аудіо-відеоприймача/аудіо-відеопідсилювача до останньої версії.**

Процедура оновлення програмного забезпечення залежить від того, чи виконано початкове налаштування аудіо-відеоприймача/аудіо-відеопідсилювача.

### Примітка

- Довідка аудіо-відеоприймача/аудіо-відеопідсилювача може запропонувати вам оновити програмне забезпечення з підключеними до аудіо-відеоприймача/аудіо-відеопідсилювача додатковими динаміками, але оновлюйте програмне забезпечення аудіо-відеоприймача/аудіо-відеопідсилювача без підключення сабвуфера.

### Якщо початкове налаштування аудіо-відеоприймача/аудіо-відеопідсилювача вже виконано (ви вже використовуєте його)

- Натисніть HOME на пульті дистанційного керування, що постачається разом з аудіо-відеоприймачем/аудіо-відеопідсилювачем, потім виберіть [Setup] — [Software Update] — [Network Update] у головному меню на екрані телевізора.
- Виконайте показані на екрані телевізора вказівки, щоб оновити програмне забезпечення.

### Якщо початкове налаштування аудіо-відеоприймача/аудіо-відеопідсилювача не виконано (наприклад, якщо ви щойно придбали його)

- Натисніть HOME на пульті дистанційного керування, що постачається разом з аудіо-відеоприймачем/аудіо-відеопідсилювачем.
- Установіть мову для екрана, виконавши вказівки на екрані телевізора, потім виберіть [Internet Settings] на екрані, що відобразиться, і підключіть аудіо-відеоприймач/аудіо-відеопідсилювач до Інтернету, виконавши вказівки на екрані. Виберіть [OK].  
Не переходьте до наступного етапу налаштування.
- Натисніть HOME на пульті дистанційного керування, що постачається разом з аудіо-відеоприймачем/аудіо-відеопідсилювачем, потім виберіть [Setup] — [Software Update] — [Network Update] у головному меню на екрані телевізора.
- Перевірте перебіг оновлення програмного забезпечення на дисплеї аудіо-відеоприймача/аудіо-відеопідсилювача.  
Швидкість прогресу відображається у відсотках («XXX%»)  
Після завершення оновлення на дисплеї з'являється [COMPLETED], а аудіо-відеоприймач/аудіо-

відеопідсилювач автоматично перезапускається.

#### Підказка

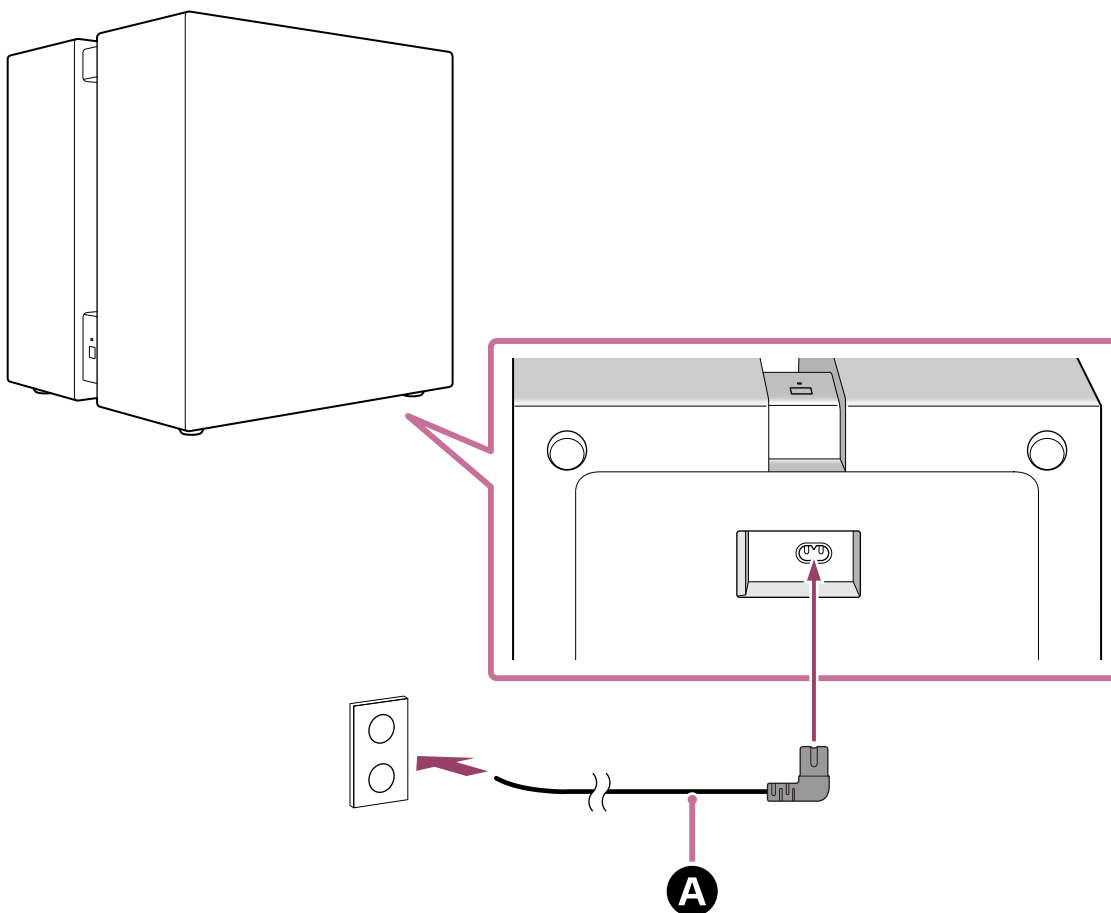
- Ви також можете оновити програмне забезпечення аудіо-відеоприймача/аудіо-відеопідсилювача до останньої версії, завантаживши її зі сторінки підтримки Sony на USB-накопичувач. Докладні відомості див. у Довідці для аудіо-відеоприймача/аудіо-відеопідсилювача.

### 3 Під'єднайте шнур живлення змінного струму до входу для підключення до мережі змінного струму на сабвуфері й до розетки змінного струму.

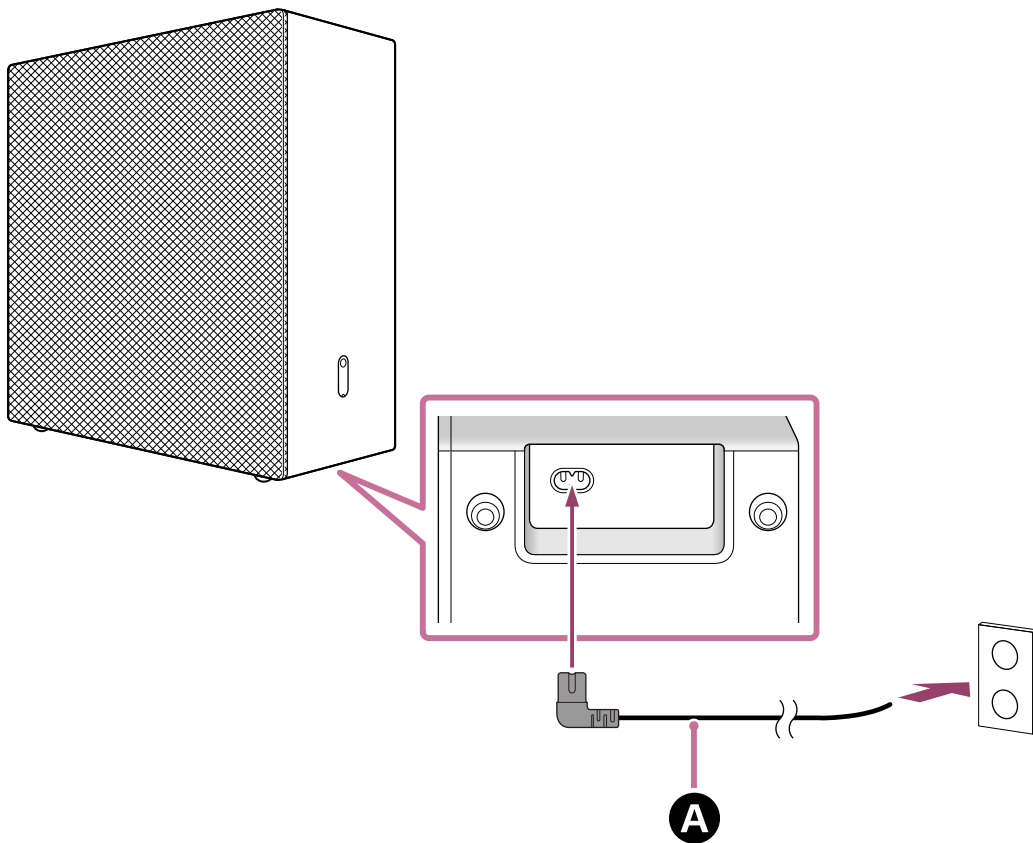
Під час підключення шнура живлення змінного струму можна без проблем покласти сабвуфер горизонтально. Будьте обережні, коли кладете сабвуфер.

Інформацію про встановлення дивіться в «Пов'язані розділи» внизу сторінки.

#### BRAVIA Theatre Sub 9



#### BRAVIA Theatre Sub 8



**A** Шнур живлення змінного струму (входить до комплекту постачання)

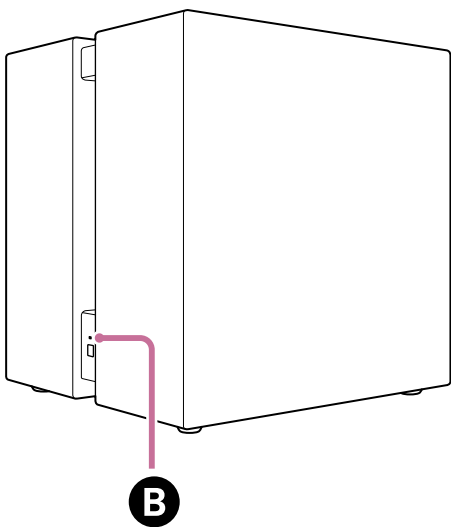
**4** Переконайтеся, що на сабвуфері світиться білий індикатор живлення.

Якщо індикатор живлення світиться білим, це означає, що з'єднання між сабвуфером і аудіо-відеоприймачем/ аудіо-відеопідсилювачем встановлено.

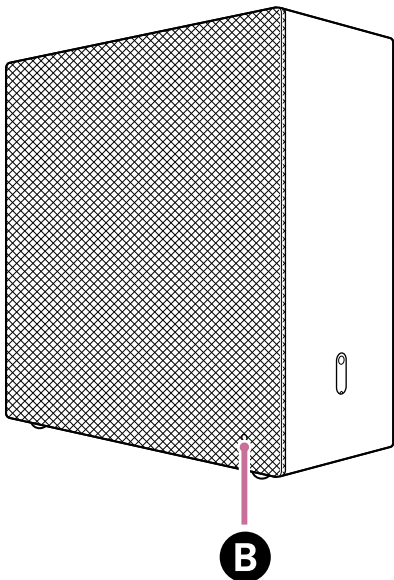
**Примітка**

- У Довідці до аудіо-відеоприймача/аудіо-відеопідсилювача може зазначитися, що індикатор живлення світитиметься зеленим, але індикатор живлення на сабвуфері світитиметься білим.

**BRAVIA Theatre Sub 9**



**BRAVIA Theatre Sub 8**



#### **B** Індикатор живлення

**Якщо сабвуфер не підключається автоматично до аудіо-відеоприймача/аудіо-відеопідсилювача або якщо ви замінюєте інший сабвуфер, який уже підключений до аудіо-відеоприймача/аудіо-відеопідсилювача, на цей сабвуфер**

Сабвуфер потрібно підключити до аудіо-відеоприймача/аудіо-відеопідсилювача.

Щоб дізнатися, як підключити пристрій вручну, див. розділ «Connecting Sony wireless rear speakers/subwoofer» у Довідці до аудіо-відеоприймача/аудіо-відеопідсилювача. Ви можете підключити сабвуфер до аудіо-відеоприймача/аудіо-відеопідсилювача, виконавши ті самі дії.

#### **Примітка**

- Якщо додатковий задній динамік уже підключено, його також необхідно підключити вручну ще раз.

- 5** Натисніть HOME на пульті дистанційного керування, що постачається разом з аудіо-відеоприймачем/аудіо-відеопідсилювачем, потім виконайте оптимізацію звукового поля, вибравши [Setup] — [Speaker Settings] — [Auto Calibration] у головному меню.

#### Пов'язані розділи

- [Установлення на підлозі або меблях](#)

TP1002274386

Сабвуфер

BRAVIA Theatre Sub 9/ BRAVIA Theatre Sub 8

## Усунення несправностей

Якщо виникнуть проблеми, виконайте описаний нижче процес.

**1. Переконайтеся, що шнур живлення змінного струму сабвуфера щільно й повністю вставлено до упору.**



**2. Від'єднайте шнур живлення змінного струму від розетки змінного струму, зачекайте кілька хвилин і під'єднайте знову.**



**3. Перевірте наявність відповідних проблем і шляхи їх вирішення, скориставшись одним із наведених нижче способів.**

- Для отримання інформації про підтримку виберіть Help (Довідка) з меню в застосунку «Sony | BRAVIA Connect».
- На сторінці підтримки виберіть назву моделі сабвуфера й ознайомтеся з інформацією щодо підтримки. Щоб дізнатись URL-адресу сторінки підтримки, див. «[Вебсайт підтримки клієнтів](#)».



**4. Скидання налаштувань сабвуфера.**

Усі параметри сабвуфера повернуться до початкового стану.



**5. Якщо сабвуфер однаково не працює в належний спосіб, зверніться до служби підтримки Sony або до найближчого дилера Sony.**

- Контактні дані служби підтримки Sony:  
<https://www.sony.net/support-contact>

### Пов'язані розділи

- [Скидання налаштувань сабвуфера](#)
- [Вебсайт підтримки клієнтів](#)



Сабвуфер  
BRAVIA Theatre Sub 9/ BRAVIA Theatre Sub 8

## Вебсайт підтримки клієнтів

---

На сторінці підтримки доступна вказана нижче інформація.  
Див. сторінку підтримки для своєї країни/регіону.

- Запитання та відповіді
- Найновіші драйвери й оновлення програмного забезпечення
- Контактні дані служби підтримки
- Ремонт виробів
- Реєстрація виробів

### Для клієнтів у США, Канаді й Латинській Америці:

<https://www.sony.com/am/support>

### Для клієнтів у Європі:

<https://www.sony.eu/support/>

### Для клієнтів у континентальному Китаї:

<https://service.sony.com.cn/>

### Для клієнтів в Азійсько-Тихоокеанському регіоні, Океанії, на Близькому Сході та в Африці:

<https://www.sony-asia.com/support>

### Для клієнтів у Японії:

<https://www.sony.jp/support/>

TP1002274388

Сабвуфер  
BRAVIA Theatre Sub 9/ BRAVIA Theatre Sub 8

## Скидання налаштувань сабвуфера

Якщо сабвуфер не працює належним чином навіть після застосування методів, наведених у розділі «[Усунення несправностей](#)», скиньте налаштування сабвуфера.

**1 Увімкніть живлення, натисніть і утримуйте LINK на сабвуфері більше 10 секунд, доки не пролунає звуковий сигнал, що сповіщає про початок скидання.**

Скидання налаштувань почнеться, коли індикатор живлення на сабвуфері почне блимати по черзі білим і синім і пролунає сигнал, що сповіщає про початок скидання. Після завершення скидання індикатор живлення перестане блимати, пролунає звуковий сигнал, що сповіщає про вимкнення живлення, а сабвуфер вимкнеться.

**2 Натисніть кнопку LINK на сабвуфері, щоб увімкнути його.**

Коли ви знову підключаєте сабвуфер, дотримуйтеся процедури підключення для роботи. Залежно від підключеного пристрою, сабвуфер автоматично підключається до нього під час увімкнення.

### Пов'язані розділи

- [Інформація про індикатор](#)
- [Підключення до головного аудіопристрою, як-от звукова панель, що підтримує програму «Sony | BRAVIA Connect»](#)
- [Підключення до HT-A7000, HT-A5000 або HT-A3000 звукової панелі](#)
- [Підключення до HT-A9](#)
- [Підключення до STR-AN1000, STR-AZ7000ES, STR-AZ5000ES, STR-AZ3000ES, STR-AZ1000ES або TA-AN1000 аудіо-відеоприймача/аудіо-відеопідсилювача](#)

TP1002274389

Сабвуфер  
BRAVIA Theatre Sub 9/ BRAVIA Theatre Sub 8

## Технічні характеристики

---

### Сабвуфер (YY2102C/ YY2103C)

#### Частина динаміка

##### Динамік

###### YY2102C (SA-SW9):

200 мм (7 7/8 дюйма) конічний тип (2)

###### YY2103C (SA-SW8):

200 мм (7 7/8 дюйма) конічний тип (1)

##### Акустична система

###### YY2102C (SA-SW9):

Герметичний тип

###### YY2103C (SA-SW8):

Фазоінверторний тип

#### Бездротова локальна мережа

##### Система зв'язку

IEEE 802.11 a/b/g/n/ac/ax

#### BLUETOOTH

##### Вихід

BLUETOOTH Специфікація, клас потужності 1.5

##### Максимальна дальність зв'язку

Лінія прямої видимості: прибл. 30 м (98,4 фути)\*

\* Фактична дальність залежить від різних факторів, як-от перешкоди між пристроями, магнітні поля навколо мікрохвильової печі, статична електрика, використання бездротового телефона, чутливість прийому, операційна система, програмне забезпечення тощо.

##### Діапазон частот

Діапазон 2,4 ГГц (2,400 0 ГГц — 2,483 5 ГГц)

#### Бездротовий передавач / приймач

##### Система зв'язку

Специфікація бездротового звуку

##### Метод модуляції

OFDM

#### Загальні відомості

##### Споживання електроенергії

###### YY2102C (SA-SW9):

Увімк.: 100 Вт

###### YY2103C (SA-SW8):

Увімк.: 55 Вт

Режим очікування мережі: 2,0 Вт або менше

Вимкнено: 0,3 Вт або менше

Якщо функцію [Auto Standby] увімкнено й пристрій не використовується й не отримує сигнал протягом приблизно 20 хвилин, він автоматично переходить у режим очікування мережі або вимикається.

Якщо вимкнути функцію [Auto Standby], підвищиться споживання електроенергії цим виробом.

Коли цей пристрій підключено до домашньої аудіоапаратури, його живлення регулюється разом із функцією автоматичного переходу в режим очікування домашньої аудіоапаратури.

#### **Розміри\* (Ш × В × Г)**

\* Включно з частинами, які виступають, і елементами керування.

#### **YY2102C (SA-SW9):**

Прибл. 390 мм × 400 мм × 350 мм (15 3/8 дюйма × 15 3/4 дюйма × 13 7/8 дюйма)

#### **YY2103C (SA-SW8):**

Прибл. 390 мм × 400 мм × 170 мм (15 3/8 дюйма × 15 3/4 дюйма × 6 3/4 дюйма)

#### **Вага**

#### **YY2102C (SA-SW9):**

Прибл. 23,3 кг (51 фунт 6 унцій)

#### **YY2103C (SA-SW8):**

Прибл. 12,2 кг (26 фунтів 15 унцій)

#### **Примітка**

- Конструкція та технічні характеристики можуть змінюватися без попереднього повідомлення.
- Див. Довідковий посібник, що входить до комплекту постачання виробу, який може містити специфікації, не вказані вище.

TP1002274390

5-071-616-91(1) Copyright 2026 Sony Corporation

Сабвуфер

BRAVIA Theatre Sub 9/ BRAVIA Theatre Sub 8

## Торговельні марки

---

- Текстова торговельна марка і логотипи BLUETOOTH® - це зареєстровані торговельні марки Bluetooth SIG, Inc. Sony Group Corporation та дочірні компанії використовують їх за ліцензією.
- QR-код є зареєстрованою торговою маркою компанії DENSO WAVE INCORPORATED в Японії та інших країнах і регіонах.
- «BRAVIA» та «BRAVIA Sync» — це товарні знаки або зареєстровані товарні знаки корпорації Sony Group Corporation або її афілійованих осіб.

Усі інші товарні знаки та зареєстровані товарні знаки є власністю відповідних компаній. Знаки ™ та ® у цьому посібнику не наводяться.

TP1002274391

## Ліцензії

---

- Цей виріб містить програмне забезпечення, яке компанія Sony використовує за ліцензійною угодою з власником авторських прав на це програмне забезпечення. Ми повинні оголосити вміст угоди клієнтам за вимогами власника авторських прав на програмне забезпечення. Перейдіть за такою адресою URL і прочитайте вміст ліцензії.  
<https://rd1.sony.net/help/ht/sl/26d/>
- Включене в цей продукт програмне забезпечення містить захищене авторським правом програмне забезпечення, ліцензоване за GPL/LGPL та іншим ліцензіями, у рамках яких може вимагатися доступ до вихідного коду. Копію відповідного вихідного коду, що вимагається згідно з GPL/LGPL (та іншими ліцензіями), можна знайти за нижченаведеною URL-адресою. Вихідний код, що вимагається згідно з GPL/LGPL, можна отримати від нас на фізичному носії протягом трьох років після нашої останньої поставки цього продукту, подавши заявку за допомогою форми за нижченаведеною URL-адресою. Ця пропозиція дійсна для всіх отримувачів даної інформації.  
<https://oss.sony.net/Products/Linux/>  
Зверніть увагу, що компанія Sony не може надавати відповіді чи задовольняти будь-які запити щодо вмісту цього вихідного коду.
- Мережеві послуги, вміст, (операційна система та) програмне забезпечення цього виробу можуть підпадати під окремі умови й положення, їх використання може бути змінено, перервано чи припинено в будь-який момент або може вимагати оплати збору, реєстрації чи внесення даних кредитної картки.

TP1002274392

Сабвуфер  
BRAVIA Theatre Sub 9/ BRAVIA Theatre Sub 8

## Застереження щодо використання

### Запобіжні заходи

- Шнур живлення змінного струму, що входить до комплекту постачання, призначено для використання лише із цим сабвуфером. Його не слід використовувати з жодним іншим пристроєм.
- Якщо ви не плануєте використовувати сабвуфер протягом тривалого часу, від'єднайте шнур живлення змінного струму від розетки змінного струму. Від'єднуючи шнур живлення змінного струму від розетки змінного струму, завжди тримайте його за штекер. Ніколи не тягніть за шнур.
- Якщо шнур живлення змінного струму пошкоджений, зверніться до служби підтримки Sony або до магазину, у якому ви придбали виріб, для заміни.

### Розміщення

- Не розміщуйте сабвуфер поблизу джерел тепла або в місцях, що піддаються впливу прямих сонячних променів, надмірного запилення або механічних ударів. Ці умови можуть призвести до несправностей.
- Розміщуйте сабвуфер на плоскій і рівній поверхні. У разі розміщення на похилій поверхні сабвуфер може перекинутись або впасти з неї через власну вібрацію, спричинивши травми або зазнавши несправностей чи погіршення експлуатаційних характеристик.
- Розміщення сабвуфера на підлозі, укритій спеціальною фарбою, воском, мастилом або розчинником тощо, може призвести до зміни кольору або появи плям на підлозі.
- Динаміки сабвуфера не мають магнітного екранування. Не кладіть магнітні картки на сабвуфер або поблизу нього.
- Не розміщуйте металеві предмети, крім телевізора, поруч із сабвуфером. Функції бездротового з'єднання можуть працювати нестабільно.
- Під час використання сабвуфера з тюнером, телевізором або відеомагнітофоном можуть виникати шуми або спотворене зображення. Щоб виправити це, розмістіть сабвуфер якнайдалі від таких приладів.
- Не розміщуйте сабвуфер поблизу об'єктів, що випромінюють сильне магнітне поле, як-от мікрохвильових печей або великих динаміків.

### Як доглядати за сабвуфером

- Ви зможете використовувати сабвуфер комфортніше й довше, якщо дотримуватиметесь описаної нижче процедури догляду.
  - Чистьте сабвуфер м'якою тканиною, злегка змоченою нейтральним мийним засобом. Не використовуйте жодні абразивні губки, чистильні порошки або розчинники, як-от спирт чи бензин.

### Інформація про з'єднання через BLUETOOTH®

- Бездротова технологія BLUETOOTH — це технологія бездротового зв'язку малого радіусу дії, яка забезпечує зв'язок між цифровими пристроями, як-от смартфонами й комп'ютерами. Максимальна дальність зв'язку може різнитися залежно від наявності перешкод (людей, металевих предметів, стін тощо) або електромагнітного середовища.
- Мікрохвилі, які утворює пристрій із функцією BLUETOOTH, можуть впливати на роботу електронних медичних приладів. Щоб уникнути нещасних випадків, вимикайте сабвуфер і інші BLUETOOTH-пристрої в таких місцях:
  - у лікарнях; місцях для людей з інвалідністю в поїздах; у місцях, де присутній легкозаймистий газ; біля автоматичних дверей або біля пожежної сигналізації.
- Сабвуфер підтримує функції захисту, які відповідають стандарту безпеки BLUETOOTH, під час передавання даних за допомогою бездротової технології BLUETOOTH. Однак, залежно від налаштувань та інших факторів,

цей захист може бути недостатнім. Будьте обережні, коли використовуєте зв'язок BLUETOOTH.

- Компанія Sony не несе відповідальності за жодні збитки або втрати, спричинені витоком даних, що може статися під час з'єднання через BLUETOOTH.

## Інші застереження

- Під час використання температура сабвуфера може підвищуватися. Це не є несправністю.
- Не вставляйте сторонні предмети до отвору динаміка.
- У разі потрапляння сторонніх предметів або води в сабвуфер негайно вимкніть його, від'єднайте від розетки змінного струму й зверніться до служби підтримки Sony або до магазину, у якому ви придбали пристрій.
- Якщо у вас виникли запитання або проблеми, пов'язані із цим сабвуфером, зверніться до служби підтримки Sony або до магазину, у якому ви придбали пристрій.

---

## Пов'язані розділи

- [Усунення несправностей](#)
- [Вебсайт підтримки клієнтів](#)

TP1002274396

5-071-616-91(1) Copyright 2026 Sony Corporation