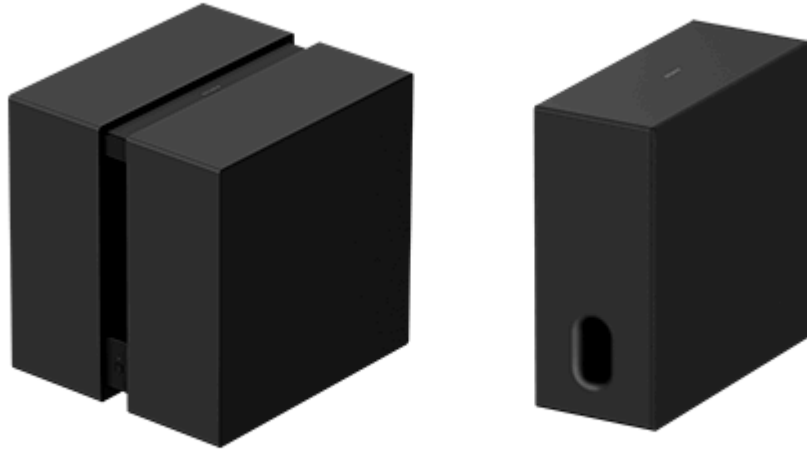


重低音揚聲器

BRAVIA Theatre Sub 9/ BRAVIA Theatre Sub 8



型號：YY2102C/ YY2103C

本說明指南用於說明BRAVIA Theatre Sub 9和BRAVIA Theatre Sub 8的安裝與連接。在說明指南中，“重低音揚聲器”是指其中之一或兩者。

本重低音揚聲器的連接程序依據所連接的裝置而異。

請務必從下列清單中選擇所要連接的裝置之連結（藍色文字），然後按照頁面上顯示的指引來連接重低音揚聲器。

連接到支援“Sony | BRAVIA Connect”應用程式的主動式揚聲器等主要音訊裝置

[連接到支援“Sony | BRAVIA Connect”應用程式的主要音訊裝置](#)

連接到下列主要音訊裝置之一

[連接到HT-A7000、HT-A5000或HT-A3000主動式揚聲器](#)

[連接到HT-A9](#)

[連接到STR-AN1000、STR-AZ7000ES、STR-AZ5000ES、STR-AZ3000ES、STR-AZ1000ES，或TA-AN1000 AV接收器/放大器](#)

關於相容於重低音揚聲器的裝置

本重低音揚聲器是僅能搭配特定機型的產品。
與重低音揚聲器相容的裝置之機型名稱，可在下列URL中找到。

與重低音揚聲器相容的主要音訊裝置 (主動式揚聲器/Home Theatre System/AV接收器/AV放大器)

<https://www.sony.net/comp-home/>

提示

- 可以將兩個這樣的重低音揚聲器連接至支援雙重低音揚聲器的主要音訊裝置，例如主動式揚聲器。(兩個重低音揚聲器必須擁有相同的機型名稱。)
- 在Sony的產品資訊網站上檢查產品規格，以確認主要音訊裝置是否支援雙重低音揚聲器。
- 在重低音揚聲器或主要音訊裝置的軟體更新之前，重低音揚聲器可能無法連接到主要音訊裝置。

SA-SW9/ SA-SW8

[連接到重低音揚聲器的裝置](#)

檢查包裝內容

[包裝內容 \(BRAVIA Theatre Sub 9 \)](#)

[包裝內容 \(BRAVIA Theatre Sub 8 \)](#)

部件與控制器

[BRAVIA Theatre Sub 9](#)

[BRAVIA Theatre Sub 8](#)

[關於指示燈](#)

安裝

[安裝在地板或架子上](#)

連接

[連接到支援“Sony | BRAVIA Connect”應用程式的主動式揚聲器等主要音訊裝置](#)

[連接到HT-A7000、HT-A5000或HT-A3000主動式揚聲器](#)

[連接到HT-A9](#)

[連接到STR-AN1000、STR-AZ7000ES、STR-AZ5000ES、STR-AZ3000ES、STR-AZ1000ES，或TA-AN1000 AV接收器/放大器](#)

故障排除

[故障排除](#)

[客戶支援網站](#)

[重設重低音揚聲器](#)

[規格](#)

其他資訊

[商標](#)

[關於許可證](#)

[使用注意事項](#)

5-071-616-51(1) Copyright 2026 Sony Corporation

連接到重低音揚聲器的裝置

本重低音揚聲器是僅能搭配特定機型的產品。

與重低音揚聲器相容的裝置之機型名稱，可在下列URL中找到。

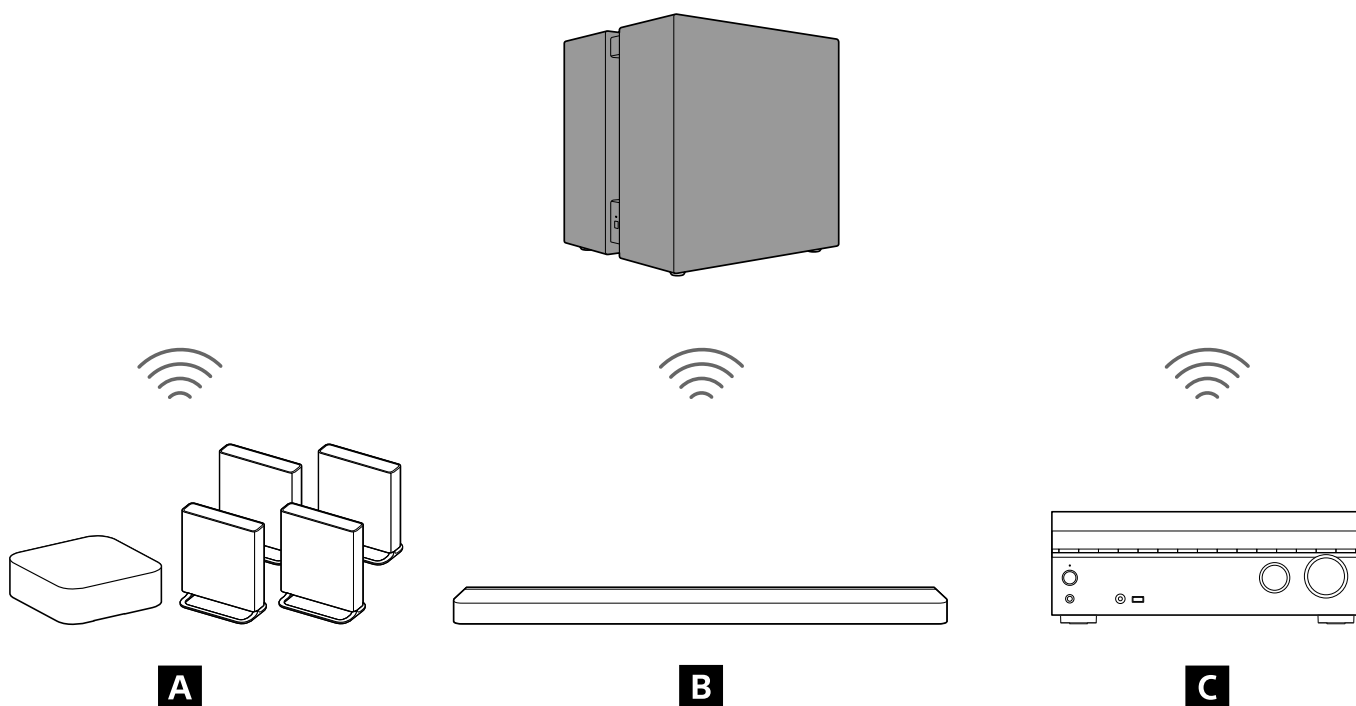
相容於重低音揚聲器的主要音訊裝置

<https://www.sony.net/comp-home/>

提示

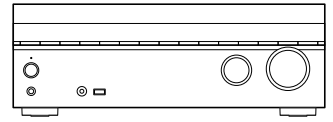
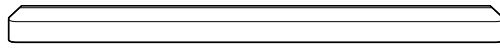
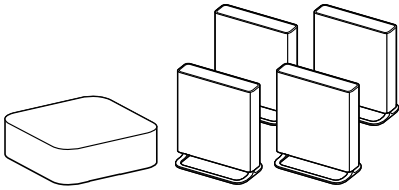
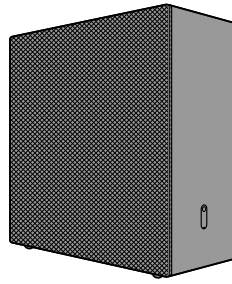
- 可以將兩個這樣的重低音揚聲器連接至支援雙重低音揚聲器的主要音訊裝置，例如主動式揚聲器。（兩個重低音揚聲器必須擁有相同的機型名稱。）
- 在Sony的產品資訊網站上檢查產品規格，以確認主要音訊裝置是否支援雙重低音揚聲器。
- 在重低音揚聲器或主要音訊裝置的軟體更新之前，重低音揚聲器可能無法連接到主要音訊裝置。

連接到BRAVIA Theatre Sub 9的裝置



- A** 家庭劇院系統
- B** 主動式揚聲器
- C** 多頻道AV接收器/多頻道AV放大器

連接到BRAVIA Theatre Sub 8的裝置



A

B

C

- A** 家庭劇院系統
- B** 主動式揚聲器
- C** 多頻道AV接收器/多頻道AV放大器

TP1002273995

5-071-616-51(1) Copyright 2026 Sony Corporation

重低音揚聲器

BRAVIA Theatre Sub 9/ BRAVIA Theatre Sub 8

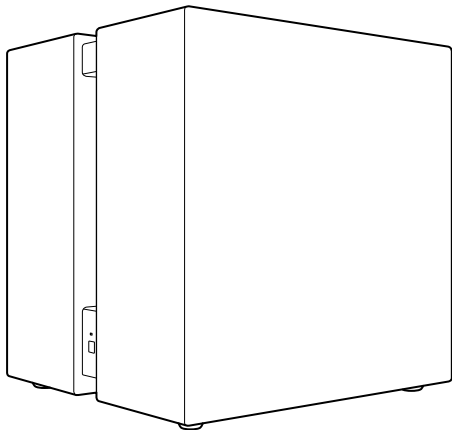
包裝內容 (BRAVIA Theatre Sub 9)

若任何附帶的項目遺失，請就近與Sony經銷商聯絡。數字代表附帶的數量。

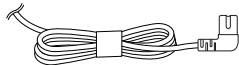
附帶的項目之可用性和數量依據購買所在國家/地區而異。

請參閱產品附帶的參考指南，以確認附帶的項目之可用性和數量。

- 重低音揚聲器 (1)



- 交流電源線 (1或2)



- 文件 (1 組)

僅某些國家/地區附帶的零件

- AC插頭變壓器 (1)

TP1002273979

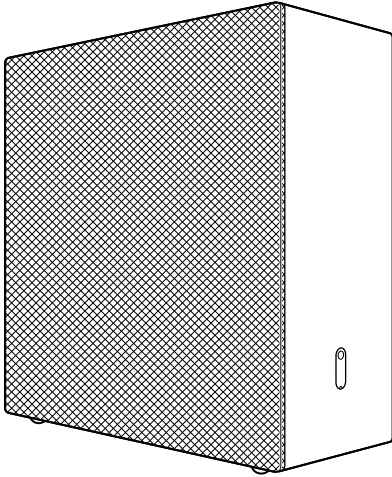
重低音揚聲器

BRAVIA Theatre Sub 9/ BRAVIA Theatre Sub 8

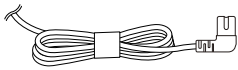
包裝內容 (BRAVIA Theatre Sub 8)

若任何附帶的項目遺失，請就近與Sony經銷商聯絡。數字代表附帶的數量。
附帶的項目之可用性和數量依據購買所在國家/地區而異。
請參閱產品附帶的參考指南，以確認附帶的項目之可用性和數量。

- 重低音揚聲器 (1)



- 交流電源線 (1或2)



- 文件 (1 組)

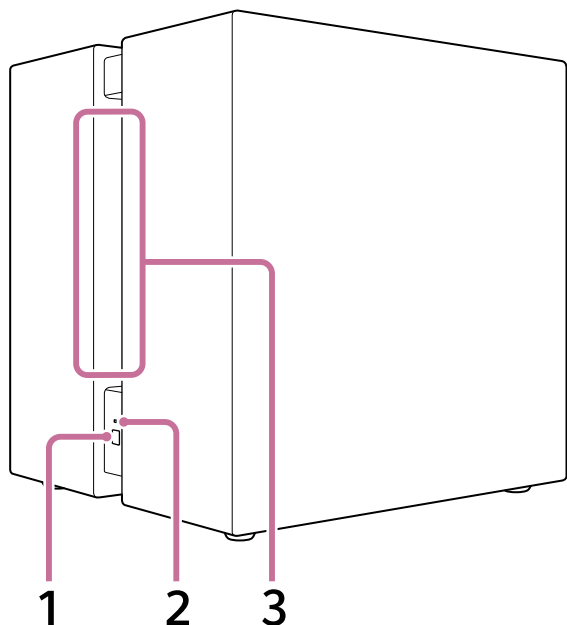
僅某些國家/地區附帶的零件

- AC插頭變壓器 (1)

TP1002273980

BRAVIA Theatre Sub 9

左側・前方



1. LINK (位於左側的下方部份。)

- 按下：按下以連接重低音揚聲器。按照連接程序來操作。
- 按住2秒鐘，直到播放通知聲音：關閉重低音揚聲器。
- 按住10秒鐘，直到播放通知聲音：重設重低音揚聲器。

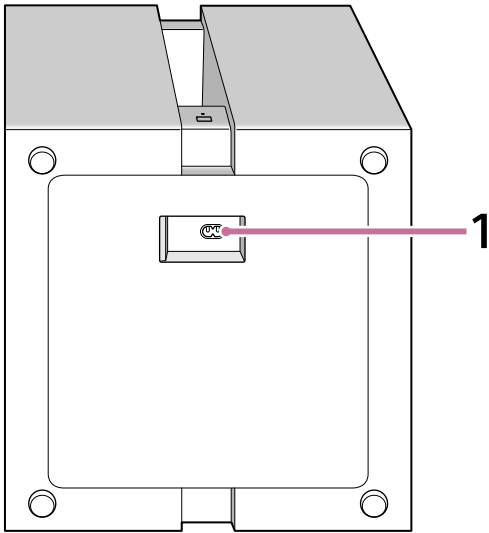
2. 電源指示燈 (位於左側的下方部份。)

透過點亮或閃爍3種顏色 (白/藍/紅) 來代表重低音揚聲器的狀態。

3. 開口

聲音從由重低音揚聲器左側通往右側的開口輸出。

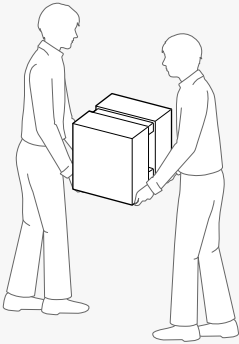
底部



1. 交流輸入插孔

注意

- 搬動重低音揚聲器時，請由兩人握持底部。



提示

- 交流輸入插孔位於重低音揚聲器底部。連接交流電源線時，可以將重低音揚聲器平放。平放重低音揚聲器時，請務必小心。
- 將連接至重低音揚聲器的交流電源線按所需方向進行佈線。

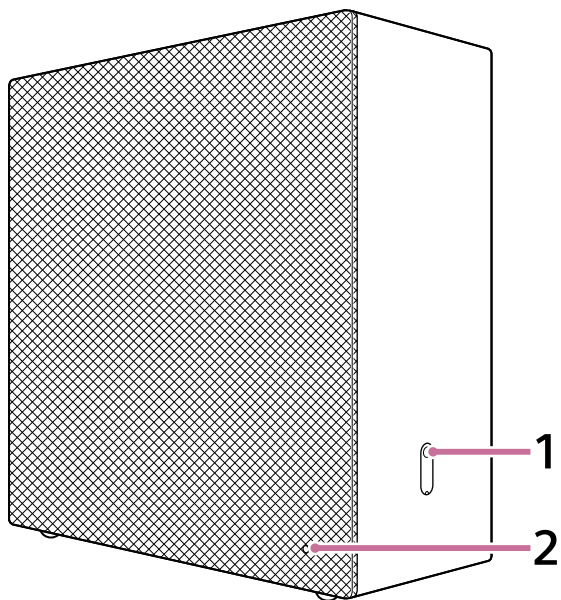
相關主題

- [關於指示燈](#)
- [重設重低音揚聲器](#)

TP1002273981

BRAVIA Theatre Sub 8

前方・右側



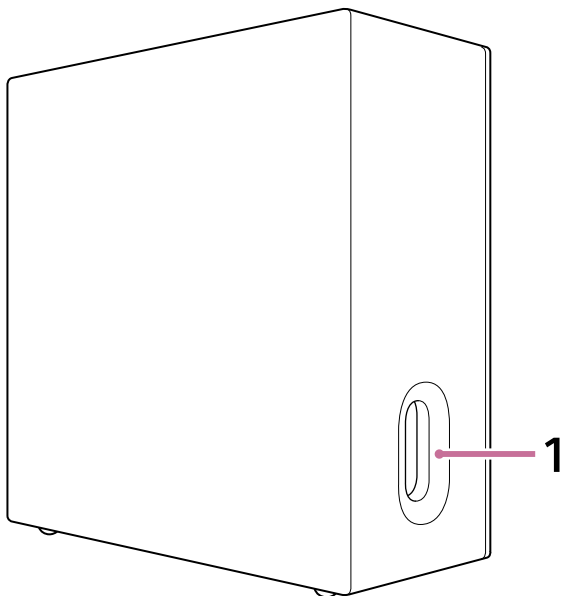
1. LINK (位於右側的下方部份。)

- 按下：按下以連接重低音揚聲器。按照連接程序來操作。
- 按住2秒鐘，直到播放通知聲音：關閉重低音揚聲器。
- 按住10秒鐘，直到播放通知聲音：重設重低音揚聲器。

2. 電源指示燈 (位於覆蓋有布料的前方的右下方。)

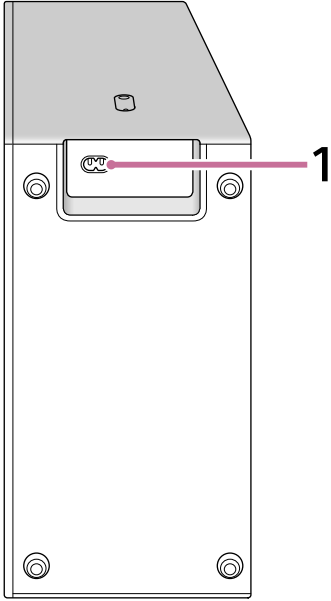
透過點亮或閃爍3種顏色 (白/藍/紅) 來代表重低音揚聲器的狀態。

後方・左側



1. 開口 (位於左側的下方部份。)

底部



1. 交流輸入插孔

提示

- 交流輸入插孔位於重低音揚聲器底部。連接交流電源線時，可以將重低音揚聲器平放。平放重低音揚聲器時，請務必小心。
- 將連接至重低音揚聲器的交流電源線按所需方向進行佈線。

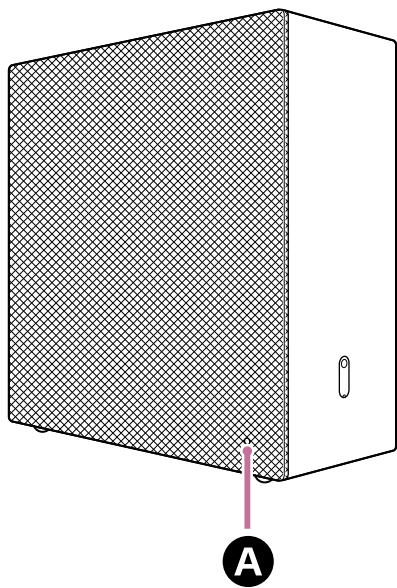
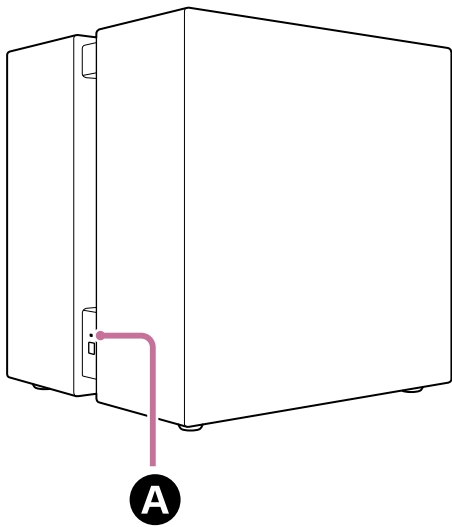
TP1002273982

重低音揚聲器

BRAVIA Theatre Sub 9/ BRAVIA Theatre Sub 8




關於指示燈

BRAVIA Theatre Sub 9和BRAVIA Theatre Sub 8都有指示燈以顯示產品狀態。






A 電源指示燈

電源狀態

-   (緩慢閃爍白燈)
電源正在開啟。
-  (點亮紅燈)
主動式重低音揚聲器處於待機模式。
- (熄滅)
主動式重低音揚聲器關閉。

和相容裝置的連接狀態

-  (點亮白燈)
重低音揚聲器連接到相容裝置。
-  (緩慢閃爍白燈)
重低音揚聲器正在等待從相容裝置連接。
-  (反覆雙閃白燈)
重低音揚聲器正在等待從相容裝置的手動連接。

特殊狀況

-  (交替閃爍白色/藍色)
軟體更新/重設等正在進行中。
-  (閃爍白燈)
無線功能關閉。操作LINK以開啟無線功能。
-  (閃爍紅燈)
偵測到異常或錯誤。請按照“[故障排除](#)”內的步驟進行。

相關主題

- [故障排除](#)
- [重設重低音揚聲器](#)

TP1002273983

重低音揚聲器

BRAVIA Theatre Sub 9/ BRAVIA Theatre Sub 8

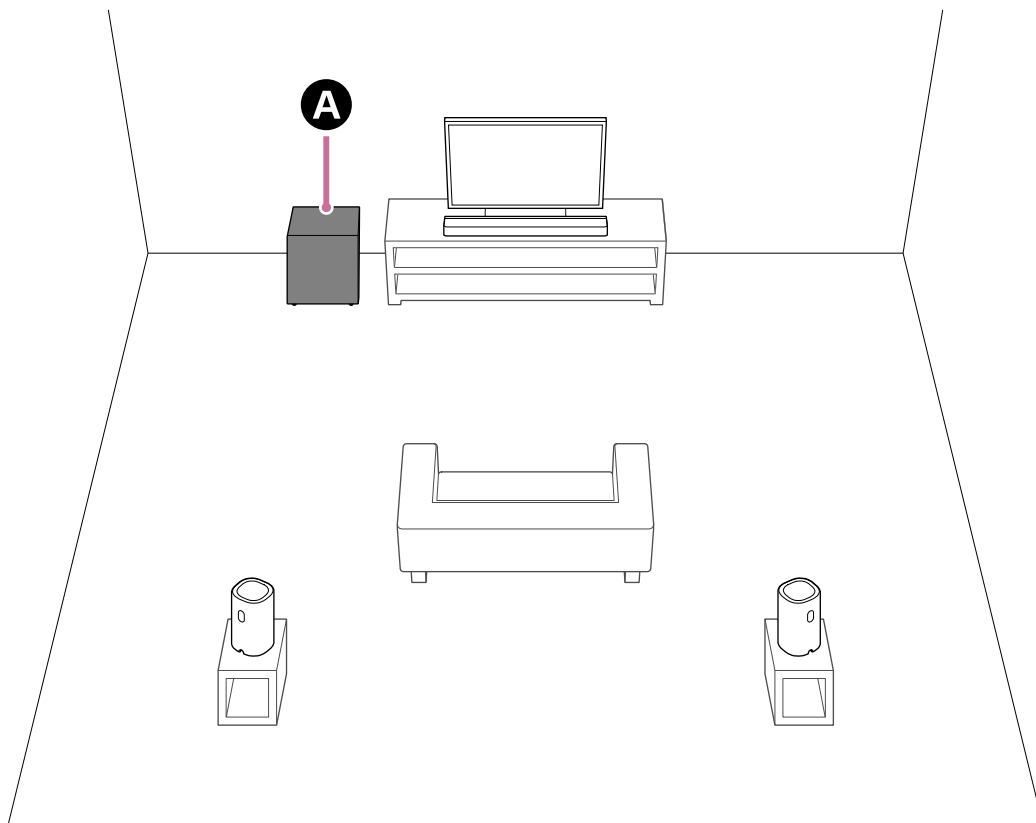
安裝在地板或架子上

本節說明安裝重低音揚聲器的範例。

如何安裝

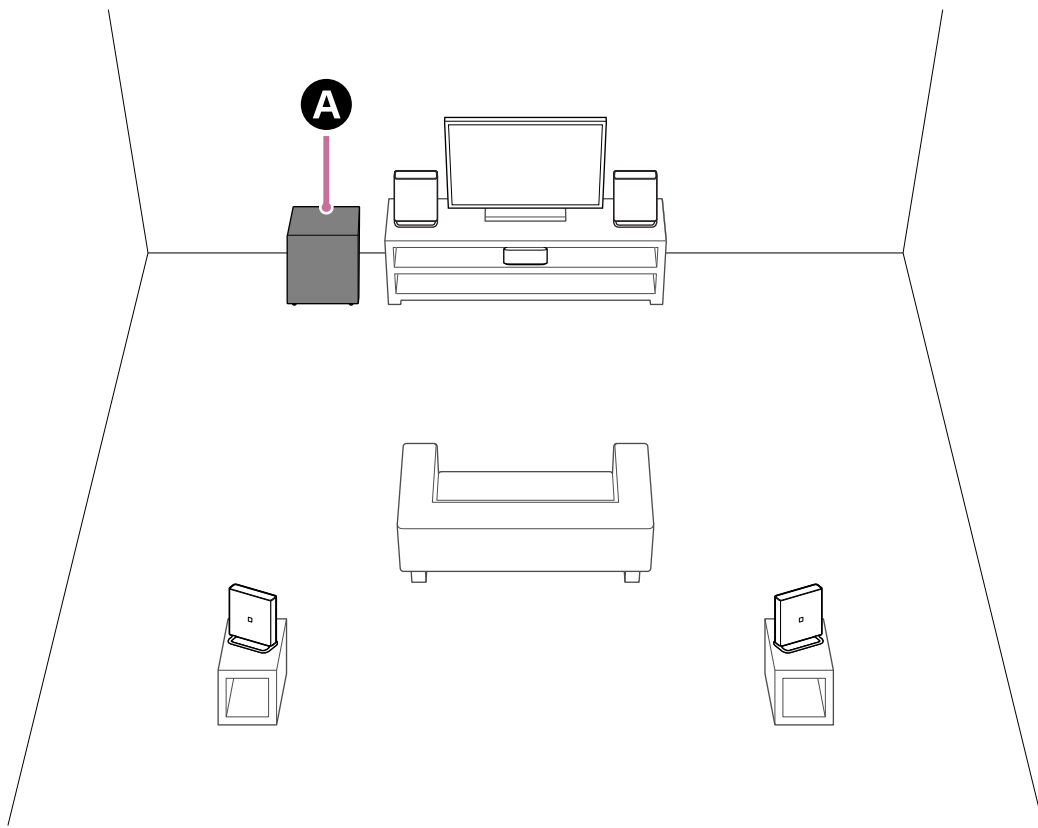
下列安裝圖是範例。

搭配主動式揚聲器的安裝範例



A BRAVIA Theatre Sub 9或BRAVIA Theatre Sub 8

搭配家庭劇院系統的安裝範例

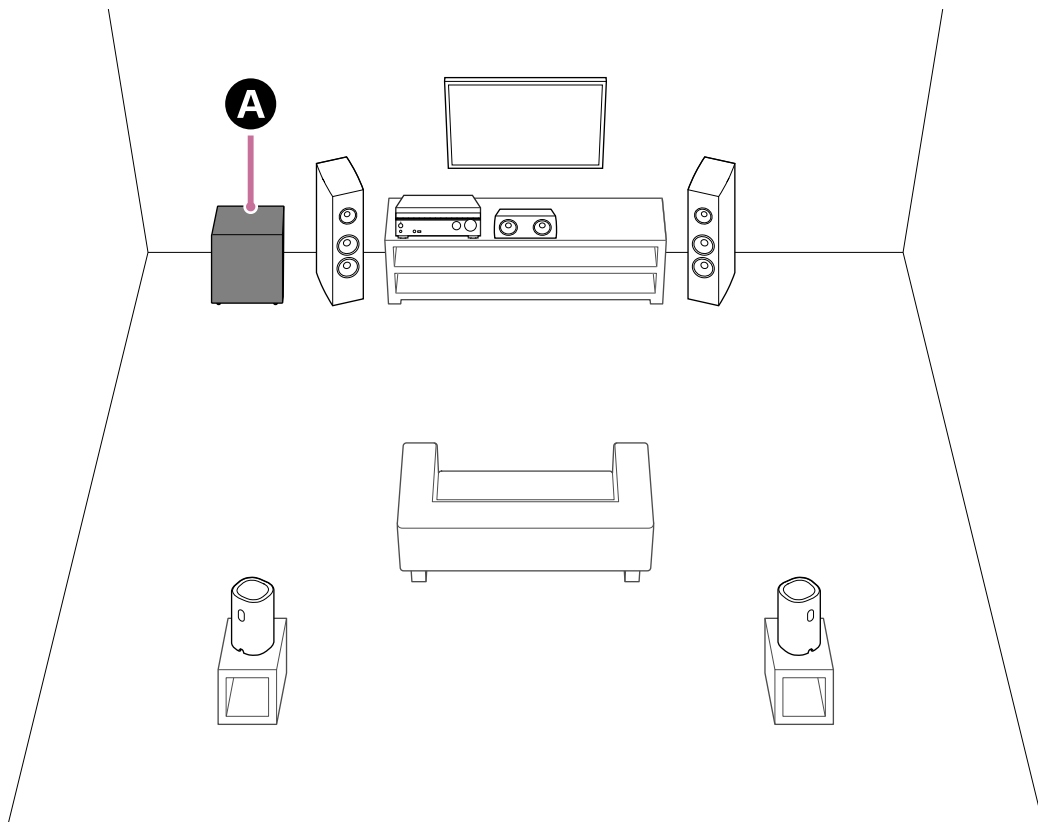


A BRAVIA Theatre Sub 9或BRAVIA Theatre Sub 8

搭配多頻道AV接收器/多頻道AV放大器的安裝範例

這是5.1聲道揚聲器系統的安裝範例。

搭配5.1聲道揚聲器系統使用時，除了重低音揚聲器之外，還需要有源前置揚聲器、中置揚聲器，以及有源後置揚聲器。請參閱多頻道AV接收器/多頻道AV放大器的說明指南，以取得依據揚聲器系統設定的揚聲器位置資訊。



A BRAVIA Theatre Sub 9或BRAVIA Theatre Sub 8

安裝重低音揚聲器

重低音揚聲器的聲音輸出是全向式，所以可隨意放置。

- 請勿將重低音揚聲器平躺放置。
- BRAVIA Theatre Sub 9從兩側的開口輸出聲音。放置重低音揚聲器時，請確保任一側的開口敞開。
- BRAVIA Theatre Sub 8從覆蓋布料側和側面的開口輸出聲音。當聲音輸出面靠近牆壁或家具時，請將重低音揚聲器放置在距其5 cm (2英吋) 以上的位置。

TP1002273996

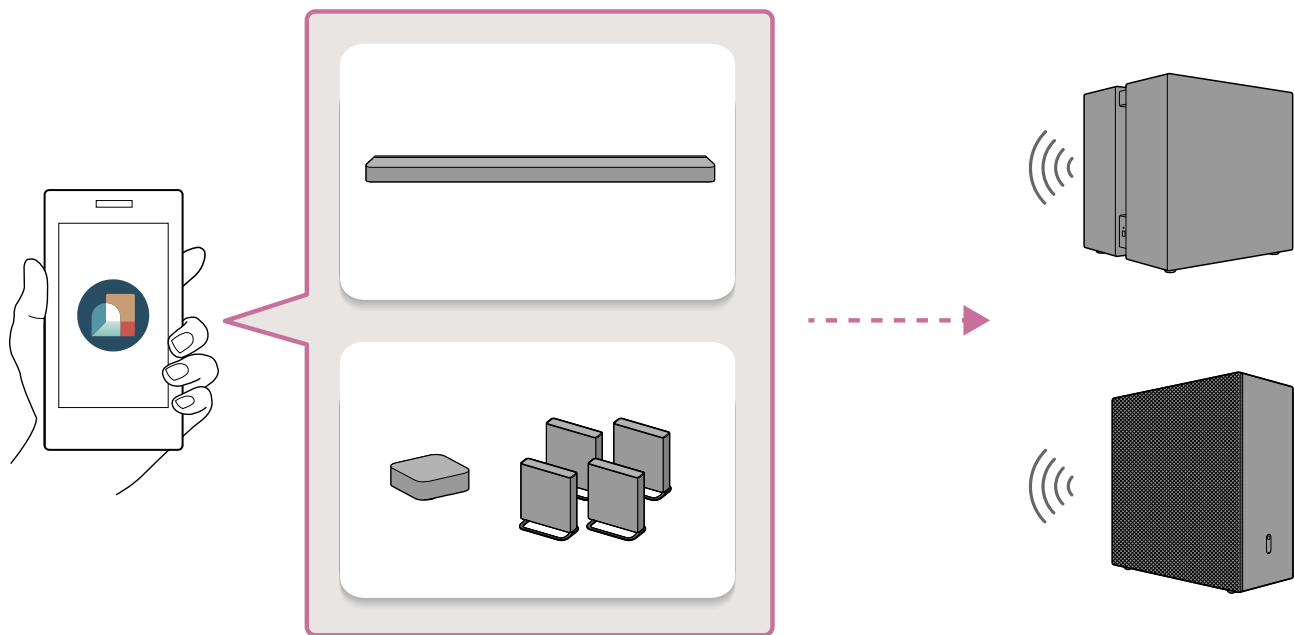
5-071-616-51(1) Copyright 2026 Sony Corporation

連接到支援“Sony | BRAVIA Connect”應用程式的主動式揚聲器等主要音訊裝置

請務必從本頁步驟1內的連結啟動或安裝“Sony | BRAVIA Connect”應用程式。
應用程式將開始顯示安裝和連接重低音揚聲器的指引。

如果您已安裝應用程式，在開始下列步驟之前，請務必將應用程式更新到最新版本。更新應用程式之後，請跳至步驟1而不要啟動應用程式。

[前往能將應用程式更新到最新版本的網站。](#)



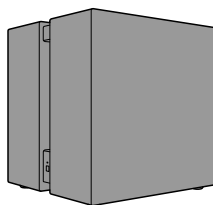
1 請點選下列連結（藍色文字），然後以應用程式開始設定重低音揚聲器。

注意

- 安裝或啟動應用程式時，IP位址和裝置標識符資訊將會與Sony Corporation的服務供應商一起分享。

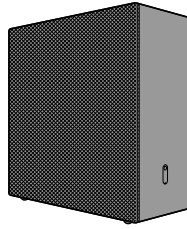
連接BRAVIA Theatre Sub 9

[以應用程式開始設定BRAVIA Theatre Sub 9。](#)



連接BRAVIA Theatre Sub 8

[以應用程式開始設定BRAVIA Theatre Sub 8。](#)



提示

- 連接BRAVIA Theatre Sub 9或BRAVIA Theatre Sub 8以外的選購Sony無線揚聲器時，請執行相同的程序。按照應用程式畫面上的指引，會看到每一揚聲器的連接指引。
- 點選上述連結或掃描下列QR碼，可能無法啟動或安裝應用程式。在此狀況下，在顯示的網頁上點選對應至智慧型手機的連結，以啟動或安裝應用程式。然後，跳至步驟2。

如果您以電腦觀看這個說明指南，請以智慧型手機來掃描下列QR碼。

連接BRAVIA Theatre Sub 9



連接BRAVIA Theatre Sub 8



2 請按照應用程式畫面上的指引來繼續設定重低音揚聲器。

首先選擇您要重低音揚聲器連接到的裝置。

如果顯示主要音訊裝置（例如主動式揚聲器）的軟體更新通知，請按照應用程式畫面上的指引來進行。以類似方式，按照應用程式畫面上的指引來安裝和連接重低音揚聲器。

提示

- 如果主要音訊裝置（例如主動式揚聲器）的初始設定尚未完成，在連接重低音揚聲器之前必須設定主要音訊裝置。按照應用程式畫面上的指引進行。
- 如果主要音訊裝置（例如主動式揚聲器）的初始設定已完成，請在應用程式畫面上選擇重低音揚聲器要連接的主要音訊裝置，然後點選[設定] - [無線揚聲器連線設定] - [無線揚聲器連線]以連接重低音揚聲器。

相關主題

- [安裝在地板或架子上](#)

TP1002273984

5-071-616-51(1) Copyright 2026 Sony Corporation

連接到HT-A7000、HT-A5000或HT-A3000主動式揚聲器

HT-A7000、HT-A5000、和HT-A3000主動式揚聲器並不支援“Sony | BRAVIA Connect”應用程式。在電視機螢幕上顯示主動式揚聲器的設定畫面，以便操作連接程序。

在主動式揚聲器的軟體更新之前，主動式揚聲器可能無法連接到重低音揚聲器。

1 開啟重低音揚聲器所連接的主動式揚聲器的電源，以及電視機電源，然後將電視機輸入切換為主動式揚聲器。

主動式揚聲器的啟動需要一點時間。顯示面板中的[HELLO]或[PLEASE WAIT]消失時，就能進行操作。

2 將主動式揚聲器的軟體更新為最新版本。

更新軟體的程序取決於主動式揚聲器的初始設定是否已經完成。

注意

- 主動式揚聲器的說明指南可能建議您在選購的揚聲器已連接到主動式揚聲器的狀況下更新軟體，但是在沒有連接重低音揚聲器的狀況下更新主動式揚聲器的軟體。

如果主動式揚聲器的初始設定已經完成（如果您已在使用它）

1. 按下主動式揚聲器附帶的遙控器上的HOME，然後選擇電視機螢幕上顯示的主選單上的[設置] - [進階設定] - [軟體更新] - [網路更新]。
2. 按照電視機螢幕上的指示以更新軟體。

如果主動式揚聲器的初始設定尚未完成（例如，剛剛購買主動式揚聲器）

1. 按下主動式揚聲器附帶的遙控器上的HOME，依照電視機螢幕上顯示的指示來開始初始設定。
2. 即使顯示[檢查無線揚聲器連線]畫面，請選擇[下一步]，而不將重低音揚聲器連接到主動式揚聲器。
3. 透過[簡易網路設定]畫面，將主動式揚聲器連接到網際網路，然後按照畫面上的指示來繼續初始設定。
4. 顯示用於確認執行軟體更新的畫面時，請選擇[是]以執行軟體更新。
5. 即使顯示[音場最佳化]畫面，請跳過而不執行它。
6. 如果顯示[簡易聲音設定]畫面，請選擇[取消]。
7. 繼續初始設定，直到顯示主選單。

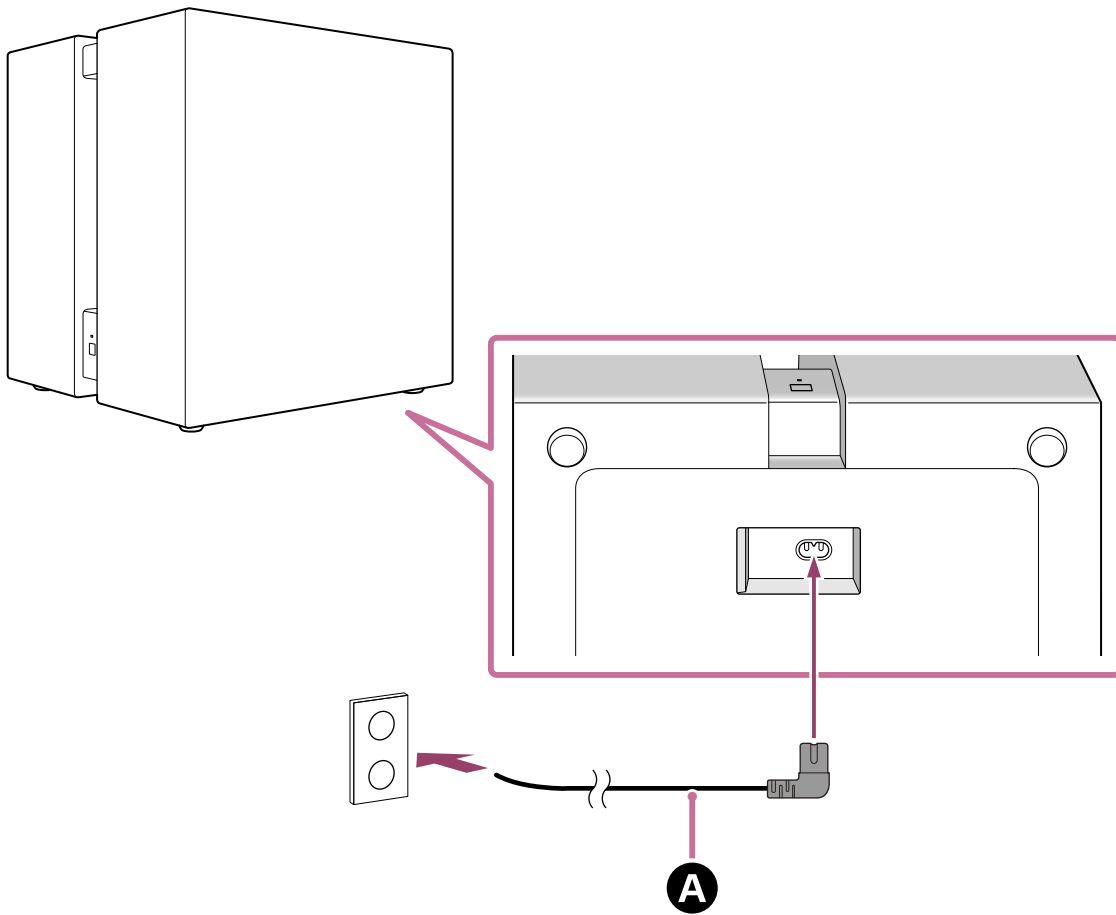
提示

- 從Sony支援頁面將最新軟體下載到USB記憶體，也能將主動式揚聲器的軟體更新到最新版本。詳情請參閱主動式揚聲器的說明指南。

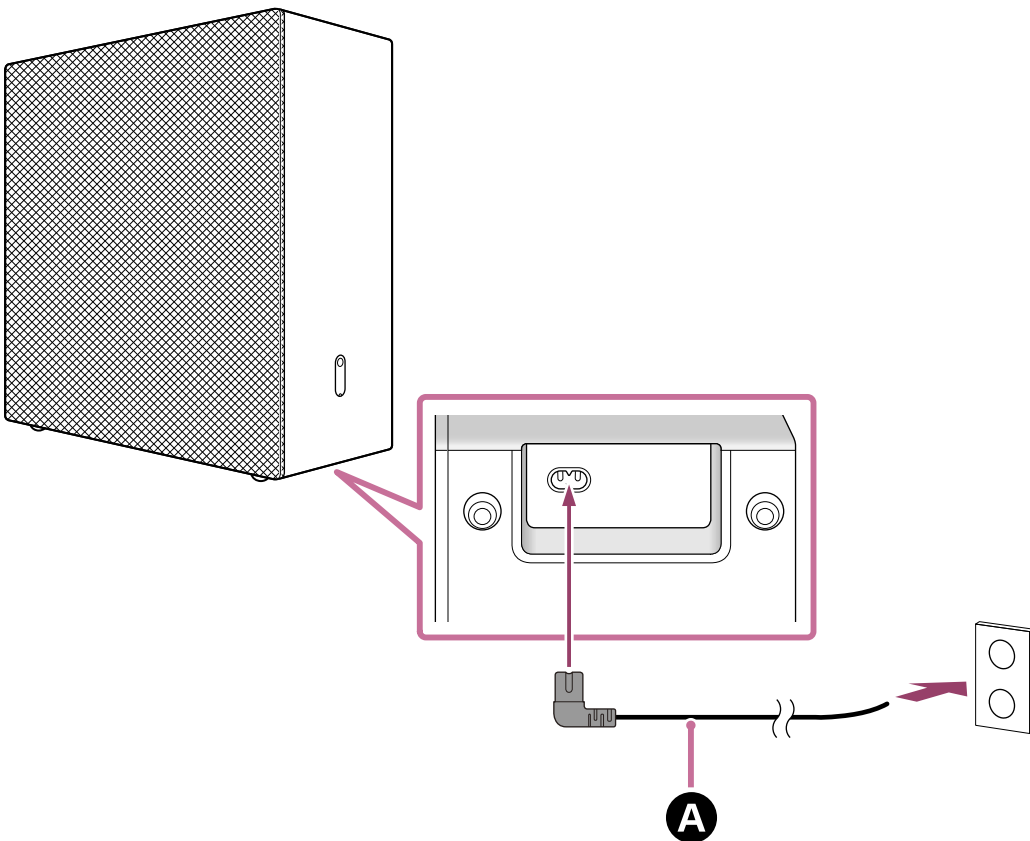
3 將交流電源線連接至重低音揚聲器上的交流輸入插孔，然後連接至交流電源插座。

連接交流電源線時，可以將重低音揚聲器平放。平放重低音揚聲器時，請務必小心。有關安裝的資訊，請參閱本頁頁底上的“相關主題”。

BRAVIA Theatre Sub 9



BRAVIA Theatre Sub 8



A 交流電源線 (附帶)

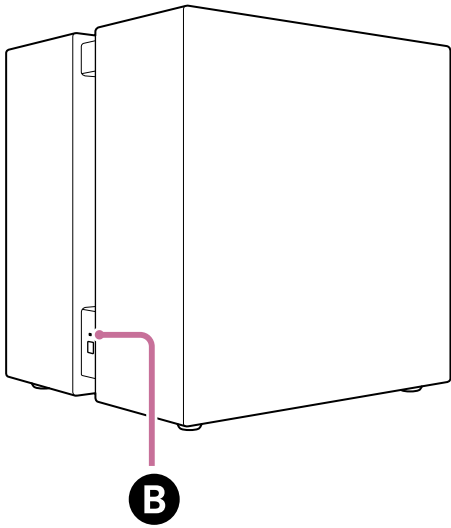
4 請檢查主動式重低音揚聲器上的電源指示燈亮起白燈。

電源指示燈亮起白燈時，重低音揚聲器和主動式揚聲器之間的連線就完成。

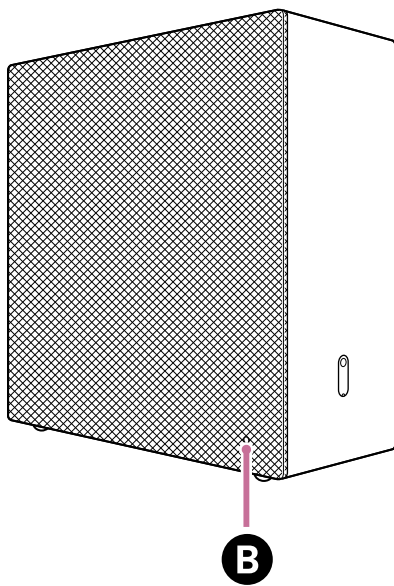
注意

- 主動式揚聲器的說明指南可能說明，電源指示燈亮起綠燈，但是重低音揚聲器上的電源指示燈亮起白燈。

BRAVIA Theatre Sub 9



BRAVIA Theatre Sub 8



B 電源指示燈

如果重低音揚聲器沒有自動連接到主動式揚聲器，或如果以這個重低音揚聲器來取代已連接到主動式揚聲器的另一部重低音揚聲器

重低音揚聲器必須手動連接到主動式揚聲器。

有關如何手動連接的指示，請參閱主動式揚聲器的說明指南內的“以手動連接來連接選購的揚聲器”。您可用相同程序，將重低音揚聲器連接到主動式揚聲器。

注意

- 如果已經連接選購的有源後置揚聲器，則必須再次手動連接。

5 按下主動式揚聲器附帶的遙控器上的HOME，選擇主選單上的[設置] - [進階設定] - [揚聲器設定] - [音場最佳化]，以執行音場最佳化。

相關主題

- [安裝在地板或架子上](#)

TP1002273985

5-071-616-51(1) Copyright 2026 Sony Corporation

重低音揚聲器

BRAVIA Theatre Sub 9/ BRAVIA Theatre Sub 8

連接到HT-A9

HT-A9不支援“Sony | BRAVIA Connect”應用程式。在電視機螢幕上顯示HT-A9的設定畫面，以便操作連接程序。
在HT-A9的軟體更新之前，HT-A9可能無法連接到重低音揚聲器。

1 開啟HT-A9以及電視機的電源，然後將電視機輸入切換為HT-A9。

HT-A9的啟動需要一點時間。顯示面板中的[HELLO]或[PLEASE WAIT]消失時，就能進行操作。

2 將HT-A9的軟體更新為最新版本。

更新軟體的程序取決於HT-A9的初始設定是否已經完成。

注意

- HT-A9的說明指南可能建議您在選購的揚聲器已連接到HT-A9的狀況下更新軟體，但是在沒有連接重低音揚聲器的狀況下更新HT-A9的軟體。

如果HT-A9的初始設定已經完成（如果您已在使用它）

1. 按下HT-A9附帶的遙控器上的HOME，然後選擇電視機螢幕上顯示的主選單上的[設置] - [進階設定] - [軟體更新] - [網路更新]。
2. 按照電視機螢幕上的指示以更新軟體。

如果HT-A9的初始設定尚未完成（例如，剛剛購買HT-A9）

1. 按下HT-A9附帶的遙控器上的HOME，依照電視機螢幕上顯示的指示來開始初始設定。
2. 顯示[簡易網路設定]畫面時，請將HT-A9連接到網際網路。
3. 顯示用於確認執行軟體更新的畫面時，請選擇[是]以執行軟體更新。
4. 按照初始設定畫面上的指示以完成所有設定。

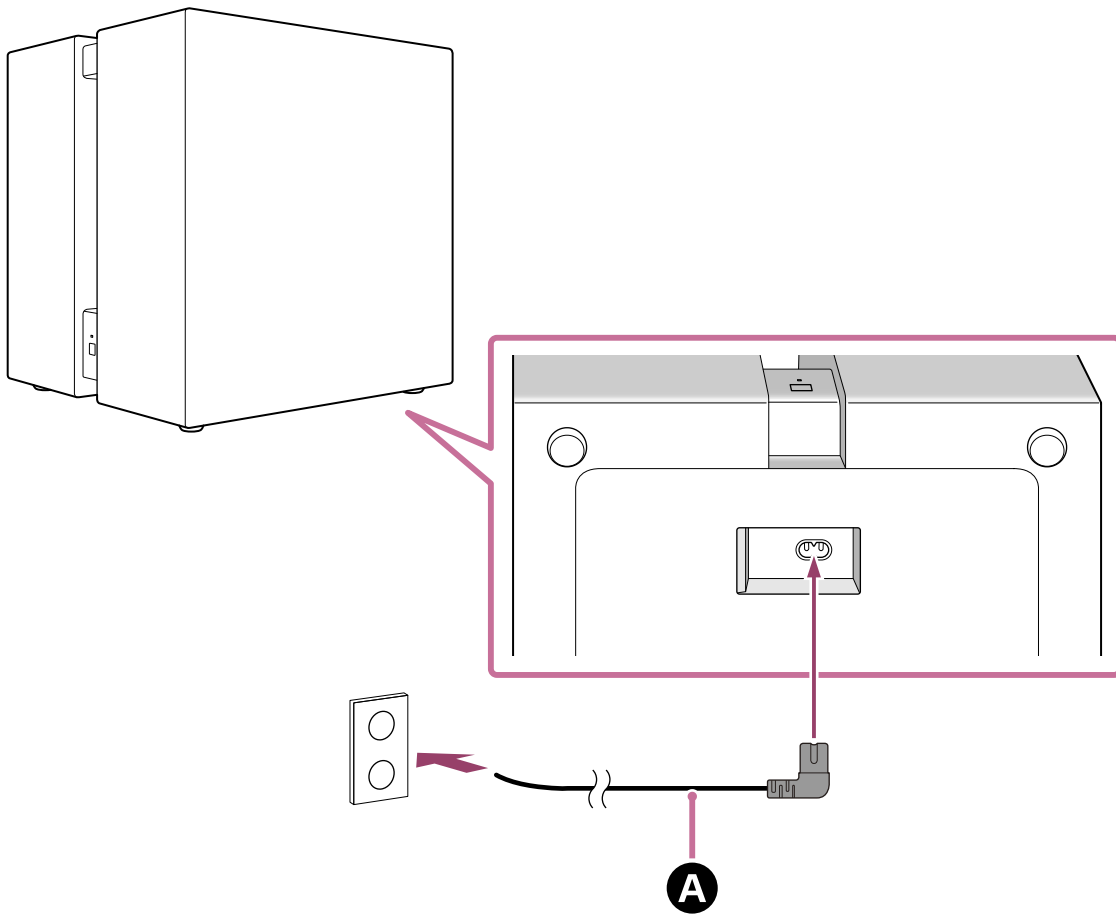
提示

- 從Sony支援頁面將最新軟體下載到USB記憶體，也能將HT-A9的軟體更新到最新版本。詳情請參閱HT-A9的說明指南。

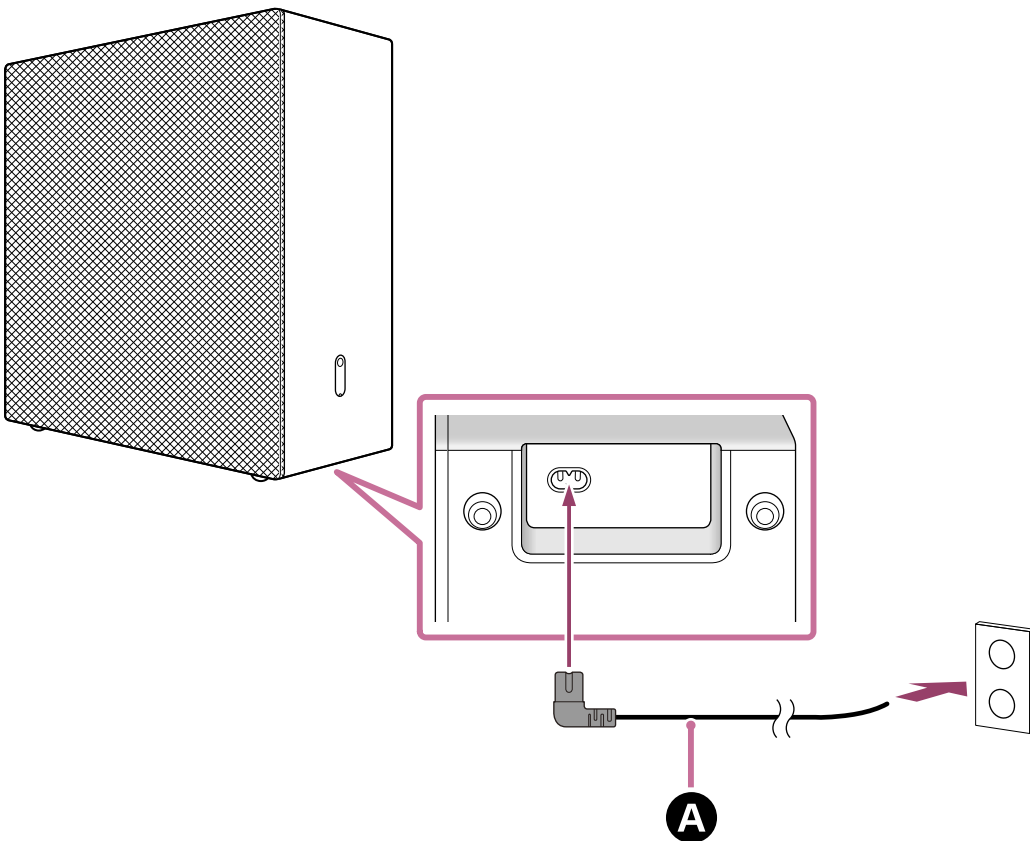
3 將交流電源線連接至重低音揚聲器上的交流輸入插孔，然後連接至交流電源插座。

連接交流電源線時，可以將重低音揚聲器平放。平放重低音揚聲器時，請務必小心。
有關安裝的資訊，請參閱本頁頁底上的“相關主題”。

BRAVIA Theatre Sub 9



BRAVIA Theatre Sub 8



A 交流電源線 (附帶)

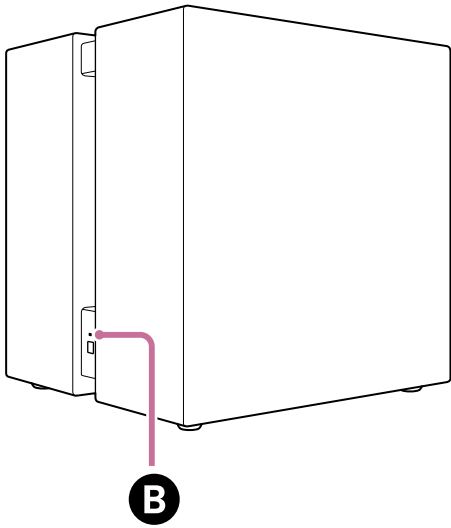
4 請檢查主動式重低音揚聲器上的電源指示燈亮起白燈。

電源指示燈亮起白燈時，重低音揚聲器和HT-A9之間的連線就完成。

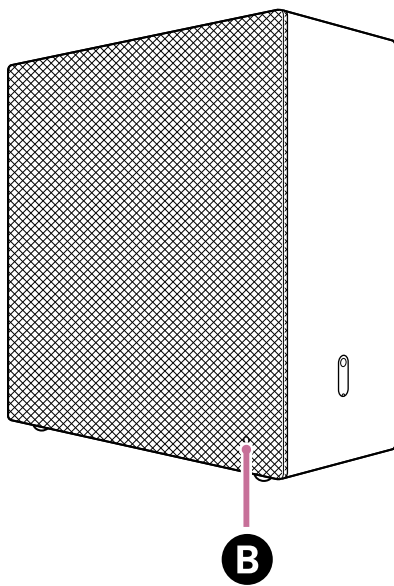
注意

- 主要音訊裝置（例如HT-A9）的說明指南可能說明，電源指示燈亮起綠燈，但是重低音揚聲器上的電源指示燈亮起白燈。

BRAVIA Theatre Sub 9



BRAVIA Theatre Sub 8



B 電源指示燈

如果重低音揚聲器沒有自動連接到**HT-A9**，或如果以這個重低音揚聲器來取代已連接到**HT-A9**的另一部重低音揚聲器

重低音揚聲器必須手動連接到HT-A9。

有關如何手動連接的指示，請參閱HT-A9的說明指南內的“若未正確連接主動式揚聲器”。您可用相同程序，將重低音揚聲器連接到HT-A9。

注意

- 如果已經連接選購的有源後置揚聲器，則必須再次手動連接。

5 按下HT-A9附帶的遙控器上的HOME，選擇主選單上的[設置] - [進階設定] - [揚聲器設定] - [音場最佳化]，以執行音場最佳化。

相關主題

- [安裝在地板或架子上](#)

TP1002273986

5-071-616-51(1) Copyright 2026 Sony Corporation

重低音揚聲器

BRAVIA Theatre Sub 9/ BRAVIA Theatre Sub 8

連接到STR-AN1000、STR-AZ7000ES、STR-AZ5000ES、STR-AZ3000ES、STR-AZ1000ES，或TA-AN1000 AV接收器/放大器

STR-AN1000、STR-AZ7000ES、STR-AZ5000ES、STR-AZ3000ES、STR-AZ1000ES，和TA-AN1000 AV接收器/放大器並不支援“Sony | BRAVIA Connect”應用程式。在電視機螢幕上顯示AV接收器/放大器的設定畫面，以便操作連接程序。在AV接收器/放大器的軟體更新之前，AV接收器/放大器可能無法連接到重低音揚聲器。

- 1 開啟重低音揚聲器所連接的AV接收器/放大器的電源，以及電視機電源，然後將電視機輸入切換為AV接收器/放大器。

AV接收器/放大器的啟動需要一點時間。顯示面板中的[HELLO]或[PLEASE WAIT]消失時，就能進行操作。

- 2 將AV接收器/放大器的軟體更新為最新版本。

更新軟體的程序取決於AV接收器/放大器的初始設定是否已經完成。

注意

- AV接收器/放大器的說明指南可能建議您在選購的揚聲器已連接到AV接收器/放大器的狀況下更新軟體，但是在沒有連接重低音揚聲器的狀況下更新AV接收器/放大器的軟體。

如果AV接收器/放大器的初始設定已經完成（如果您已在使用它）

1. 按下AV接收器/放大器附帶的遙控器上的HOME，然後選擇電視機螢幕上顯示的主選單上的[Setup] - [Software Update] - [Network Update]。
2. 按照電視機螢幕上的指示以更新軟體。

如果AV接收器/放大器的初始設定尚未完成（例如，剛剛購買AV接收器/放大器）

1. 按下AV接收器/放大器附帶的遙控器上的HOME。
2. 按照電視機螢幕上的指示以設定要在畫面上顯示的語言，請選擇所顯示畫面上的[Internet Settings]，按照畫面上的指示，完成AV接收器/放大器和網際網路的連接，然後選擇[OK]。
請勿進行下一項設定。
3. 按下AV接收器/放大器附帶的遙控器上的HOME，然後選擇電視機螢幕上顯示的主選單上的[Setup] - [Software Update] - [網路更新]。
4. 檢查AV接收器/放大器的顯示面板上的軟體更新進度。
進度比率以百分比（“XXX%”）顯示。
更新完成時，[COMPLETED]顯示在顯示面板中，而且AV接收器/放大器會自動重新啟動。

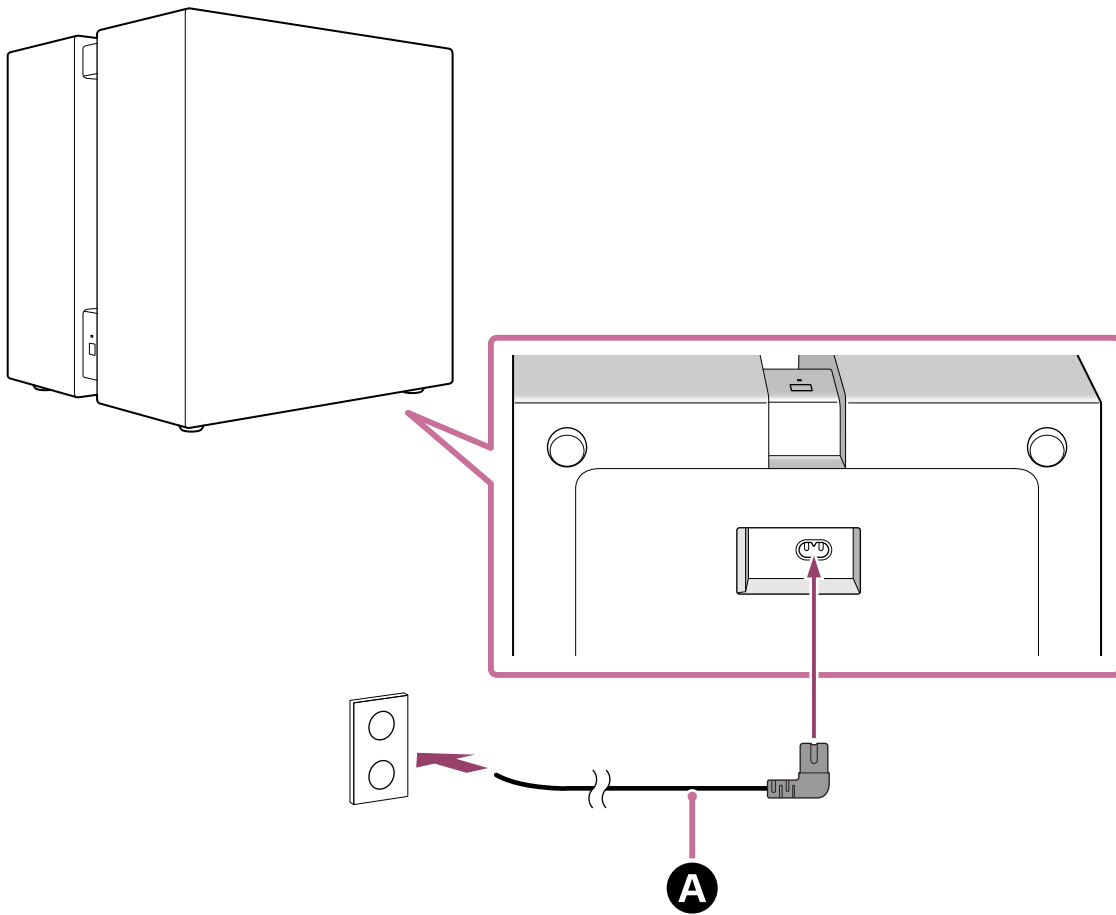
提示

- 從Sony支援頁面將最新軟體下載到USB記憶體，也能將AV接收器/放大器的軟體更新到最新版本。
詳情請參閱AV接收器/放大器的說明指南。

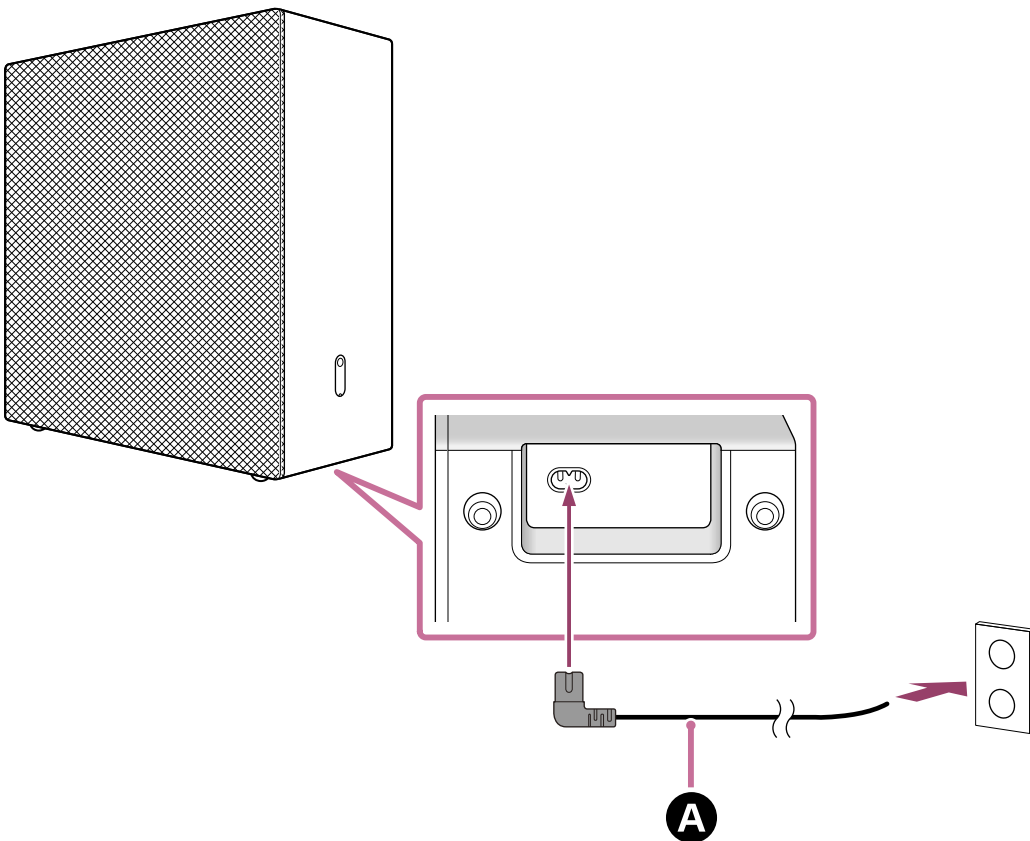
- 3 將交流電源線連接至重低音揚聲器上的交流輸入插孔，然後連接至交流電源插座。

連接交流電源線時，可以將重低音揚聲器平放。平放重低音揚聲器時，請務必小心。
有關安裝的資訊，請參閱本頁頁底上的“相關主題”。

BRAVIA Theatre Sub 9



BRAVIA Theatre Sub 8



A 交流電源線 (附帶)

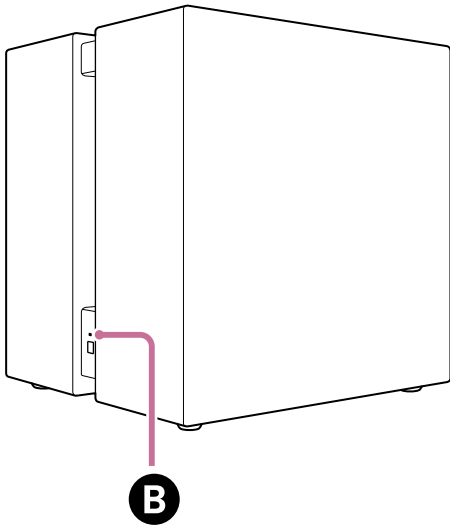
4 請檢查主動式重低音揚聲器上的電源指示燈亮起白燈。

電源指示燈亮起白燈時，重低音揚聲器和AV接收器/放大器之間的連線就完成。

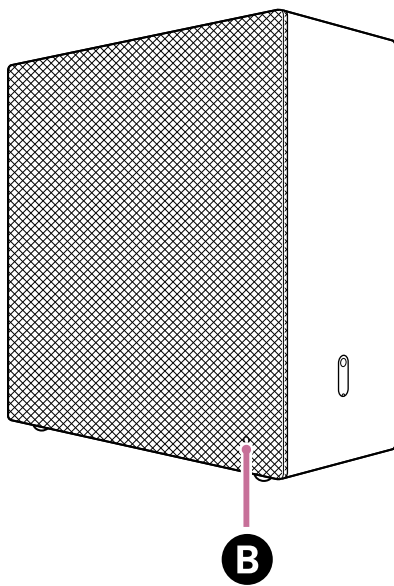
注意

- AV接收器/放大器的說明指南可能說明，電源指示燈亮起綠燈，但是重低音揚聲器上的電源指示燈亮起白燈。

BRAVIA Theatre Sub 9



BRAVIA Theatre Sub 8



B 電源指示燈

如果重低音揚聲器沒有自動連接到**AV**接收器/放大器，或如果以這個重低音揚聲器來取代已連接到**AV**接收器/放大器的另一部重低音揚聲器

重低音揚聲器必須手動連接到**AV**接收器/放大器。

有關如何手動連接的指示，請參閱**AV**接收器/放大器的說明指南內的“連接Sony無線後置揚聲器/無線重低音揚聲器”。您可用相同程序，將重低音揚聲器連接到**AV**接收器/放大器。

注意

- 如果已經連接選購的有源後置揚聲器，則必須再次手動連接。

5 按下**AV**接收器/放大器附帶的遙控器上的**HOME**，選擇主選單上的[Setup] - [揚聲器設定] - [Auto Calibration]，以執行音場最佳化。

相關主題

- [安裝在地板或架子上](#)

TP1002273987

5-071-616-51(1) Copyright 2026 Sony Corporation

重低音揚聲器

BRAVIA Theatre Sub 9/ BRAVIA Theatre Sub 8

故障排除

如果您發生任何問題，請按照下列程序執行。

1. 檢查重低音揚聲器的交流電源線有穩固且完全插入到底。



2. 將交流電源線從交流電源插座中拔出，數分鐘後再重新接上。



3. 使用下列方法之一來檢查適用的問題和解決方案。

- 從“Sony | BRAVIA Connect”應用程式選單中選擇Help，以取得支援資訊。
- 在支援頁面上選擇重低音揚聲器的機型名稱，然後檢查支援資訊。
如果需要支援頁面的URL，請參閱“[客戶支援網站](#)”。



4. 重設重低音揚聲器。

重低音揚聲器所有設定恢復到各自的初始狀態。



5. 如果重低音揚聲器仍沒有正確運作，請與Sony支援聯絡或就近與Sony經銷商聯繫。

- Sony支援聯絡：
<https://www.sony.net/support-contact>

相關主題

- [重設重低音揚聲器](#)
- [客戶支援網站](#)

TP1002273988

重低音揚聲器

BRAVIA Theatre Sub 9/ BRAVIA Theatre Sub 8

客戶支援網站

在支援頁面上，可找到下列資訊。
請參閱貴國/地區的支援頁面。

- 問題與解答
- 最新的驅動程式和軟體更新
- 聯繫支援
- 產品維修
- 登錄您的產品

對於美國、加拿大和拉丁美洲客戶：

<https://www.sony.com/am/support>

對於歐洲客戶：

<https://www.sony.eu/support/>

對於中國客戶：

<https://service.sony.com.cn/>

對於亞太、大洋洲、中東和非洲客戶：

<https://www.sony-asia.com/support>

對於日本客戶：

<https://www.sony.jp/support/>

TP1002273989

重設重低音揚聲器

若使用“故障排除”而重低音揚聲器仍無法正確運作，請重設重低音揚聲器。

- 1** 在電源開啟的狀態下，按住重低音揚聲器上的**LINK** 10秒鐘以上，直到播放代表開始重設的通知聲音。
重低音揚聲器上的電源指示燈交替閃爍白色/藍色，而且播放代表開始重設的通知聲音時，開始重設。重設完成時，電源指示燈停止閃爍，會播放代表電源關閉的通知聲音，然後重低音揚聲器的電源會關閉。
- 2** 按下重低音揚聲器上的**LINK**以開啟重低音揚聲器的電源。
您再次連接重低音揚聲器時，請按照連接程序來操作。依據連接的裝置而定，重低音揚聲器電源開啟時，重低音揚聲器會自動連接它。

相關主題

- [關於指示燈](#)
- [連接到支援“Sony | BRAVIA Connect”應用程式的主動式揚聲器等主要音訊裝置](#)
- [連接到HT-A7000、HT-A5000或HT-A3000主動式揚聲器](#)
- [連接到HT-A9](#)
- [連接到STR-AN1000、STR-AZ7000ES、STR-AZ5000ES、STR-AZ3000ES、STR-AZ1000ES，或TA-AN1000 AV接收器/放大器](#)

TP1002273990

重低音揚聲器

BRAVIA Theatre Sub 9/ BRAVIA Theatre Sub 8

規格

重低音揚聲器 (YY2102C/ YY2103C)

揚聲器部分

揚聲器

YY2102C (SA-SW9) :

200 mm (7 7/8英吋) 圓錐型 (2)

YY2103C (SA-SW8) :

200 mm (7 7/8英吋) 圓錐型 (1)

揚聲器系統

YY2102C (SA-SW9) :

密封型

YY2103C (SA-SW8) :

低音反射型

無線LAN部分

通訊系統

IEEE 802.11 a/b/g/n/ac/ax

BLUETOOTH部分

輸出

BLUETOOTH規格電源等級1.5

最遠通訊範圍

視線範圍約30 m (98.4英呎) *

* 實際範圍視裝置之間的障礙物、微波爐附近的磁場、靜電、無線電話使用、接收靈敏度、作業系統、軟體應用程式等因素而異。

頻率波段

2.4 GHz波段 (2.400 0 GHz - 2.483 5 GHz)

無線傳輸器/接收器部分

通訊系統

無線聲音規格

調製方式

OFDM

一般常規

耗電量

YY2102C (SA-SW9) :

開啟：100 W

YY2103C (SA-SW8) :

開啟：55 W

網路待機模式：2.0 W或以下

關閉：0.3 W或以下

[自動待機]功能已啟用時，若產品沒有在操作，而且大約20分鐘沒有訊號輸入時，本產品會自動進入網路待機模式或關機。停用[自動待機]功能會增加本產品的耗電量。

本產品連接到家用音訊設備時，產品電源將和家用音訊設備的自動待機功能一起接受控制。

尺寸* (寬×高×深)

* 包括突出部分和控制器。

YY2102C (SA-SW9) :

約390 mm × 400 mm × 350 mm (15 3/8英吋 × 15 3/4英吋 × 13 7/8英吋)

YY2103C (SA-SW8) :

約390 mm × 400 mm × 170 mm (15 3/8英吋 × 15 3/4英吋 × 6 3/4英吋)

質量

YY2102C (SA-SW9) :

約23.3 kg (51磅6盎司)

YY2103C (SA-SW8) :

約12.2 kg (26磅15盎司)

注意

- 設計及規格如有變更，恕不另行通知。
- 請參閱您產品附帶的參考指南，其中可能包含上述未列出的規格資訊。

TP1002273991

5-071-616-51(1) Copyright 2026 Sony Corporation

重低音揚聲器

BRAVIA Theatre Sub 9/ BRAVIA Theatre Sub 8

商標

- BLUETOOTH®字樣與商標為Bluetooth SIG, Inc.所擁有的註冊商標；Sony Group Corporation及其子公司針對此類標示的使用已獲得授權。
- QR Code是DENSO WAVE INCORPORATED在日本和其它國家與地區的註冊商標。
- “BRAVIA” 和 “BRAVIA Sync” 是 Sony Group Corporation 或其附屬公司的註冊商標或商標。

所有其他商標與註冊商標是其相關所有者的商標或註冊商標。在本手冊中，未標明™與®標誌。

TP1002273992

關於許可證

- 本產品包含Sony依據其與軟體著作權所有人簽訂的授權合約而使用的軟體。我們依據軟體著作權所有人的要求，必須向客戶宣佈合約的內容。請存取下列URL並閱讀授權內容。
<https://rd1.sony.net/help/ht/sl/26d/>
- 本產品中所含的軟體含有著作權保護軟體，該軟體得到了GPL/LGPL和其他許可（可能需要存取原始碼）的授權。您可以在以下網址找到GPL/LGPL（和其他許可）所要求的相關原始碼的拷貝。您可以在我們最後一次發貨後的三年內，透過以下網址中的申請表格，從本公司獲得GPL/LGPL要求的實物媒介中的原始碼。此項內容對收到此資訊的任何人均有效。
<https://oss.sony.net/Products/Linux/>
請注意，Sony無法回答或回應與此原始程式碼相關的任何詢問。
- 本產品的網路服務、內容及（作業系統和）軟體可能適用獨立的條款和條件，並可能會隨時改變、中斷或終止，且可能會要求支付相關的費用、進行註冊以及提供信用卡資訊。

TP1002273993

使用注意事項

預先注意事項

- 附帶的交流電源線專為本重低音揚聲器而設計。它不應配合任何其他裝置來使用。
- 重低音揚聲器將長時間不使用時，請從交流電源插座拔出交流電源線。從交流電源插座拔出交流電源線時，永遠握住插頭來拔出它。絕勿拉扯電線。
- 如果交流電源線損壞，請聯繫Sony支援，或您購得產品的商店以便更換。

關於放置

- 請勿將重低音揚聲器擺放於靠近熱源的地方，或者會受到陽光直曬、灰塵過多或機械性撞擊的地方。這些狀況可能造成故障。
- 請將本重低音揚聲器置於平坦、水平的表面上。重低音揚聲器放置在傾斜面上時，因為它本身的震動，可能會翻倒或從表面掉落，造成傷害、故障，或效能劣化。
- 將重低音揚聲器置於塗覆特殊油漆、蠟、油脂，或溶液等的地板上，可能使地板產生變色或著色。
- 本重低音揚聲器的揚聲器並非磁屏蔽型。請勿將磁卡放置在本重低音揚聲器上面或附近。
- 請勿將電視機以外的金屬物體放在重低音揚聲器附近。無線功能可能變成不穩定。
- 重低音揚聲器與調諧器、電視機或錄影機搭配使用時，可能會產生雜訊或失真的圖像。在此狀況下，將重低音揚聲器安裝在遠離這些裝置之處。
- 請勿將重低音揚聲器放在放射強烈磁場的物體附近，例如微波爐或大型揚聲器附近。

如何保養重低音揚聲器

- 遵循下列保養程序，能更順手而且更長時間使用重低音揚聲器。
 - 請使用稍微浸濕中性清潔劑的軟布來清潔重低音揚聲器。請勿使用任何類型的砂紙、拋光粉或溶液，如酒精或汽油。

關於BLUETOOTH®通訊

- BLUETOOTH無線技術是短距離的無線技術，能在智慧型手機和電腦等數位裝置之間提供通訊。最大通訊範圍依據障礙物（人、金屬物體、牆壁等）或電磁環境而可能不同。
- BLUETOOTH裝置放射的微波可能會影響電子醫療裝置的操作。請關閉下列位置的重低音揚聲器和其他BLUETOOTH裝置的電源，因為可能造成意外：
 - 在醫院內、火車上博愛座附近、有易燃氣體之處、自動門附近，或火警警報器附近。
- 在使用BLUETOOTH無線技術進行通訊時，本重低音揚聲器支援符合BLUETOOTH安全標準的安全功能。然而，依據設置的設定和其他因素，此安全性可能不足。請審慎使用BLUETOOTH通訊。
- 對於使用BLUETOOTH通訊時可能發生資料洩漏而導致的任何損害或損失，Sony概不負責。

其他注意事項

- 重低音揚聲器在使用時溫度可能上升。這不是故障。
- 請勿從揚聲器的開口插入異物。
- 如果有異物或水進入重低音揚聲器中，請立即關閉重低音揚聲器的電源，從交流電源插座拔出重低音揚聲器的插頭，然後聯繫Sony支援，或您購得產品的商店。
- 如果您對本重低音揚聲器有任何疑問或問題，請聯繫Sony支援，或您購得產品的商店。

- 故障排除
- 客戶支援網站

TP1002273997

5-071-616-51(1) Copyright 2026 Sony Corporation