

**Optagegreb med trådløs fjernbetjening
GP-VPT2BT**

Brug denne Hjælpevejledning når du har problemer eller spørgsmål, om hvordan du anvender din Optagegreb med trådløs fjernbetjening.

**Understøttede kameramodeller**

Denne enhed er et optagegreb med den Bluetooth-kompatible trådløse fjernbetjeningsfunktion (herefter omtalt som "denne enhed").
For kameramodeller, som er kompatible med denne enhed, skal du se her. (Der åbnes et andet vindue.)

Parring af enheden med det monterede kamera

Inden du opretter en Bluetooth-tilslutning, skal du parre enheden med kameraet (enhedsregistrering). Se her for detaljeret procedure.

Hvad hvis fjernbetjeningsfunktionen på denne enhed ikke fungerer?

I tilfælde af at fjernbetjeningsfunktionen på denne enhed ikke fungerer, skal du se her.

[Identificering af delene](#)

Klargøring

[Udpakning](#)[Isætning af batteriet](#)[Parring af enheden med det monterede kamera](#)[Bekræftelse af indstillingen på kameraet](#)[Montering af kameraet](#)[Justering af hældningsvinklen](#)[Forhindring af utilsigtede betjeninger](#)

Optagelse

[Om kameraets optagemetoder](#)[Optagelse af et stillbillede](#)[Optagelse af en video](#)

[Zooming_på kameraet](#)

[Indikatoraktiviteter](#)

[Aktivering af kameraets C1-funktion](#)

Om denne enhed

[Bemærkninger om brug](#)

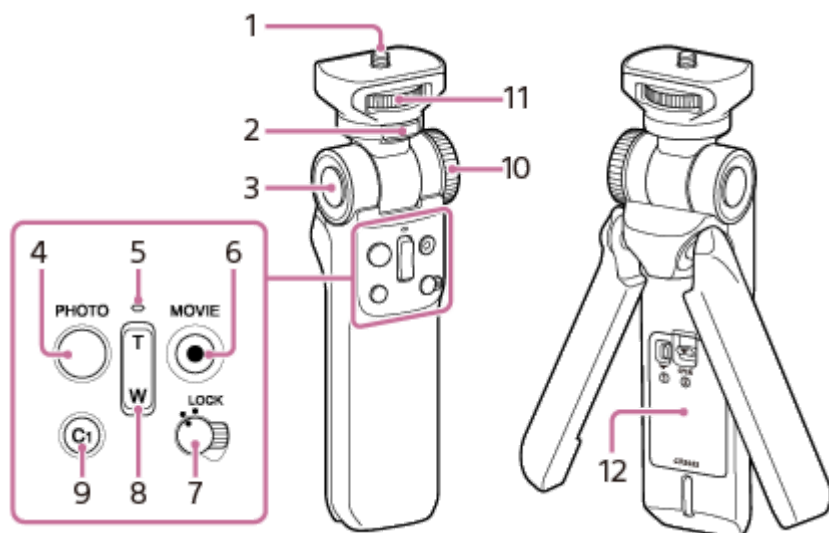
[Specifikationer](#)

[Varemærker](#)

Fejlfinding

[Hvad hvis fjernbetjeningsfunktionen på denne enhed ikke fungerer?](#)

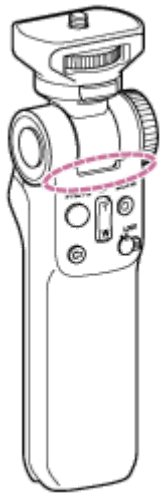
Identificering af delene



1. Kameramonteringskrue
2. Vendeknap
Vender det monterede kamera rundt. For detaljer skal du se "[Justering af hældningsvinklen](#)".
3. Vinkeljusteringsknap
Justerer vinklen på grebet. For detaljer skal du se "[Justering af hældningsvinklen](#)".
4. PHOTO-knap
5. Indikator
6. MOVIE-knap
7. LOCK-kontakt
Deaktiverer fjernbetjeningsfunktionen for at forhindre utilsigtede kamerabetjening.
8. Zoomknap
9. C1-knap
Aktiverer den funktion, som er tildelt til C1-knap på kameraet. Se den betjeningsvejledning som fulgte med dit kamera angående yderligere oplysninger om kameraets indstillinger.
10. Justeringshjul
Justerer følelsen for ændring af vinklen på grebet.
11. Kameramonteringshjul
12. Dæksel til batterikammer

Om den indbyggede Bluetooth®-antenne

Denne enhed er udstyret med en indbygget Bluetooth-antenne i sektionen, som er vist på den følgende illustration. Når du betjener denne enhed, skal du holde hånden væk fra sektionen for at forhindre en mulig Bluetooth-tilslutningsfejl.



Relateret emne

- [Aktivering af kameraets C1-funktion](#)
- [Forhindring af utilsigtede betjeninger](#)
- [Isætning af batteriet](#)
- [Parring af enheden med det monterede kamera](#)
- [Indikatoraktiviteter](#)

Optagegreb med trådløs fjernbetjening
GP-VPT2BT

Udpakning

Hvis du oplever, at der mangler noget, skal du kontakte din forhandler.
Tallet i parentes angiver antallet.

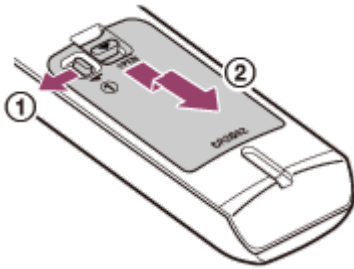
- Optagegreb med trådløs fjernbetjening (1)
- Litiumknapcellebatteri (CR2032) (1)
- Pose (1)
- Trykt dokumentation

Optagegreb med trådløs fjernbetjening
GP-VPT2BT

Isætning af batteriet

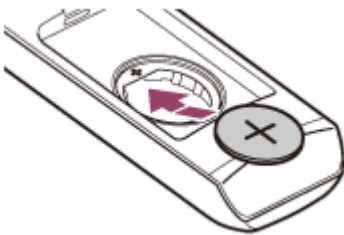
Sæt det medfølgende litiumknappcellebatteri (CR2032) ind i batterikammeret på denne enhed.

- 1 Tryk tappet (①) på dækslet til batterikammeret til venstre og hold på tappet, tryk ned på den anden tap (②) på dækslet til batterikammeret, og fjern derefter dækslet til batterikammeret.



- 2 Indsæt det medfølgende litiumknappcellebatteri.

Placer batteriet så terminalen + vender opad.
(+ på batterikammeret angiver batteriets retning.)



- 3 Udskift dækslet til batterikammeret.

Optagegreb med trådløs fjernbetjening
GP-VPT2BT

Parring af enheden med det monterede kamera



Opret en Bluetooth-tilslutning mellem denne enhed og et kamera.

Inden du opretter en Bluetooth-tilslutning, skal du parre enheden med kameraet (enhedsregistrering).

Bemærk!


- Det følgende er et eksempel på monteringsproceduren for digitalkameraer med udskifteligt objektiv fra Sony og digitale stillbilledkameraer fra Sony.
- Inden du begynder parring, skal du sikre dig, at LOCK-kontakten på denne enhed IKKE er i "LOCK"-positionen.


Indstilling af [Bluetooth-fjernb.] til [Til] på kameraet

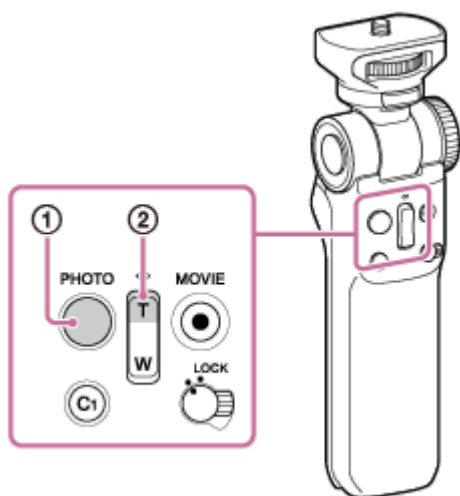
1. På kameraet skal du vælge MENU →  (netværk) → [Bluetooth-indstil.] eller [Bluetooth] → [Bluetooth-funktion] → [Til].
2. På kameraet skal du vælge MENU →  (netværk) → ([Overfør/Fjernbe.] →) [Bluetooth-fjernb.] → [Til].
Hvis parringsskærmen vises på kameraets skærm, skal du fortsætte til "Parring".


Parring

Bemærk!


- På kameraet skal du vælge MENU →  (netværk) → ([Overfør/Fjernbe.] →) [Bluetooth-fjernb.] og sørg for at der er valgt [Til].

1. På kameraet skal du vælge MENU →  (netværk) → [Bluetooth-indstil.] eller [Bluetooth] → [Parring].
2. På denne enhed skal du trykke og holde på PHOTO-knappen (①) og på T-siden af zoomknappen (②) samtidigt i mindst 7 sekunder.




3. Når der vises en bekræftelsesmeddelelse på kameraets skærm, skal du vælge [OK].
 vises og parring begynder.
Når parring er fuldført, vises [Parret.].

Bemærk!

- Hvis parring mislykkedes, blinker indikatoren på denne enhed hurtigt. Hvis dette sker, skal du gentage proceduren beskrevet i "Parring" igen. Tiden for et parringsforsøg løber ud, når der går en vis mængde tid mellem handlingerne i trin 2 og trin 3.
- I tilfælde af det følgende skal du parre denne enhed med det monterede kamera igen.
 - Du monterede et andet kamera på denne enhed for betjening. (Når du skiftede kameraet tilbage til det tidligere monterede kamera, skal du også parre enheden med det monterede kamera igen.)
 - Du nulstiller kameraets netværksindstillinger.
- Hvis denne enhed ikke anvendes, mens der oprettes en Bluetooth-tilslutning, vises der muligvis  (ingen Bluetooth-tilslutning) på kameraets skærm.

Optagegreb med trådløs fjernbetjening
GP-VPT2BT

Bekræftelse af indstillingen på kameraet

På kameraet skal du vælge MENU →  (netværk) → ([Overfør/Fjernbe.] →) [Bluetooth-fjernb.] og sørg for at der er valgt [Til].

Bemærk!

- Du kan ikke anvende funktionen til at lænke stedinformation med en smartphone, mens [Bluetooth-fjernb.] er indstillet til [Til].
- Du kan ikke anvende en infrarød fjernbetjening, mens [Bluetooth-fjernb.] er indstillet til [Til].
- Mens [Bluetooth-fjernb.] er indstillet til [Til], skifter kameraet ikke til den strømbesparende tilstand. Ændr indstillingen til [Fra], når du er færdig med at anvende Bluetooth-fjernbetjeningen.

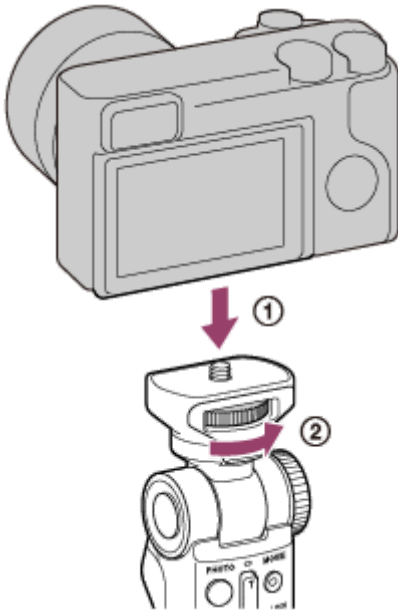
Optagegreb med trådløs fjernbetjening
GP-VPT2BT

Montering af kameraet

Monter et kamera til denne enhed.

Sæt batteripakken og et hukommelseskort i kameraet, inden du monterer det på denne enhed.

- 1 Sæt kameramonteringskruen på denne enhed ind i stativskruenhullet på kameraet (①) og drej derefter på kameramonteringshjulet for at fastgøre kameraet (②).



Bemærk!

- Pas på ikke at tabe kameraet eller denne enhed.
- Når du er færdig med at anvende denne enhed, skal du fjerne den fra kameraet og opbevare den i den medfølgende pose. Inden du fjerner enheden fra kameraet, skal du dreje LOCK-kontakten hen på "LOCK"-positionen.

Optagegreb med trådløs fjernbetjening
GP-VPT2BT

Justering af hældningsvinklen

Juster hældningsvinklen på grebet eller den retning, som kameraet monteret på denne enhed, vender.

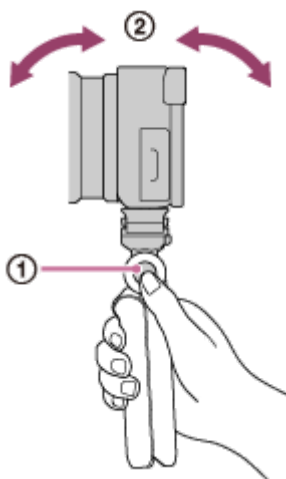
For at justere hældningsvinklen på grebet

Ved at trykke på vinkeljusteringsknappen kan du ændre hældningsvinklen på grebet med 10 grader.

- 1 Tryk og hold på vinkeljusteringsknappen (①) og slip knappen, når grebet er justeret til den ønskede vinkel (②).

Inden du trykker på vinkeljusteringsknappen, skal du sørge for at holde kameraet med din hånd i tilfælde af, at det hælder helt med det samme.

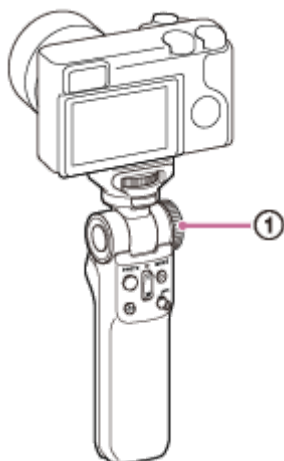
Du skal ikke ændre vinklen på grebet med brug af kraft uden at trykke på vinkeljusteringsknappen.



- 2 Sørg for at vinkeljusteringsknappen stiger tilbage ind i position for at angive, at grebet er låst på den ønskede vinkel.

For at justere følelsen for ændring af vinklen på grebet

Drej justeringshjulet (①).

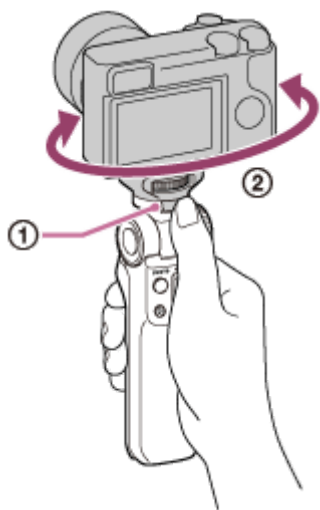


Tip!

- Hvis det monterede kamera er tungt, hælder kameraet muligvis helt med det samme, mens du justerer hældningsvinklen på grebet ved at trykke på vinkeljusteringsknappen. For at undgå dette anbefales det at du strammer justeringshjulet (ved at dreje det med uret).
Hvis kameraet på den anden side er let, er det nemmere at justere hældningsvinklen på grebet, når justeringshjulet er løst.
- Stram ikke justeringshjulet for meget.
- Når justeringshjulet strammes for meget, kan du anvende en mønt eller noget lignende til at løsne hjulet.

For at ændre retningen kameraet vender

Ved at trykke på vendeknappen (①) kan du vende kameraet rundt (②). Hver gang du trykker på knappen, vendes kameraet rundt med 90 grader.



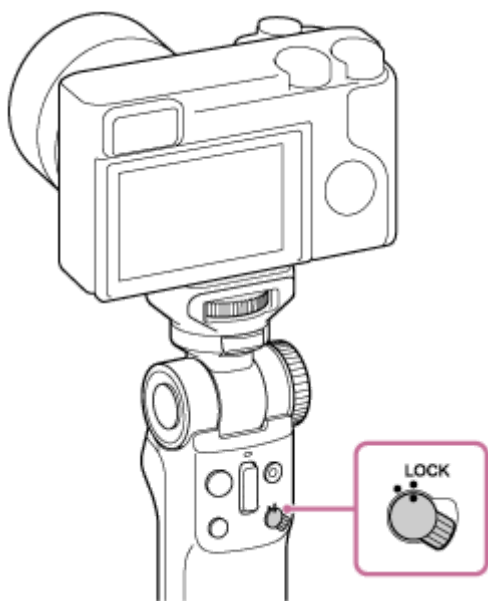
Bemærk!

- Sørg for at vinkeljusteringsknappen er steget tilbage ind i position. Hvis ikke, er grebet ikke låst. Hold kameraet og ændr vinklen ved at flytte på grebet, indtil vinkeljusteringsknappen stiger tilbage ind i position.
- Afhængigt af hældningsvinklen på grebet fungerer fjernbetjeningsfunktionen på denne enhed ikke. I sådan et tilfælde skal du genjustere hældningsvinklen på grebet.

Forhindring af utilsigtede betjeninger

Du kan deaktivere fjernbetjeningsfunktionen på denne enhed for at forhindre utilsigtede kamerabetjeninger, som muligvis kan opstå, mens du bærer rundt på enheden sammen med det monterede kamera.

- 1 Drej **LOCK**-kontakten hen på "**LOCK**"-positionen.

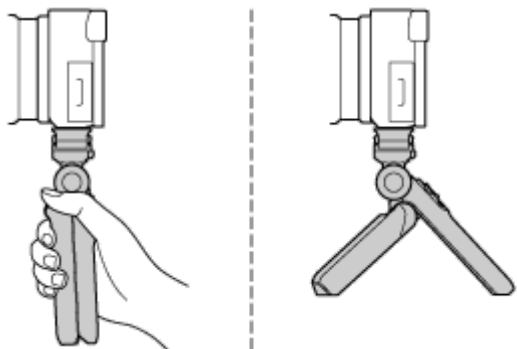


For at aktivere fjernbetjeningsfunktionen skal du dreje **LOCK**-kontakten væk fra "**LOCK**"-positionen.

Optagegreb med trådløs fjernbetjening
GP-VPT2BT

Om kameraets optagemetoder

Ved kameraoptagelse skal du gribe fat om denne enhed med din hånd eller anvende den som et stativ ved at åbne benene på enheden.



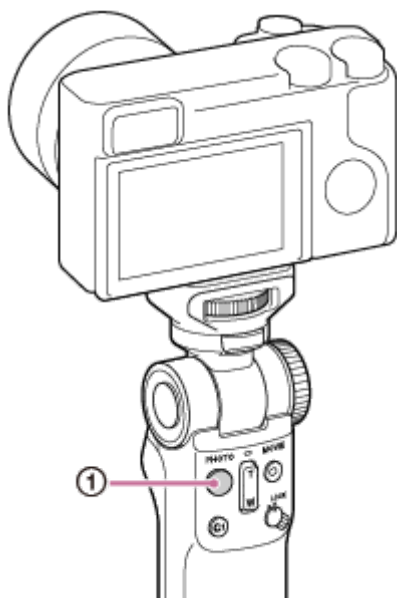
Optagegreb med trådløs fjernbetjening
GP-VPT2BT

Optagelse af et stillbillede

Betjen denne enhed som har en Bluetooth-tilslutning med et kamera for at optage et stillbillede.

1 Tryk på PHOTO-knappen (①).

Tryk knappen halvt ned for at fokusere og tryk den derefter helt ned for at optage.
Når kameraet kommer i fokus vha. autofokusfunktionen, tænder indikatoren på denne enhed.
Når optagelsen lykkedes, tænder indikatoren.



Relateret emne

- [Parring af enheden med det monterede kamera](#)
- [Optagelse af en video](#)

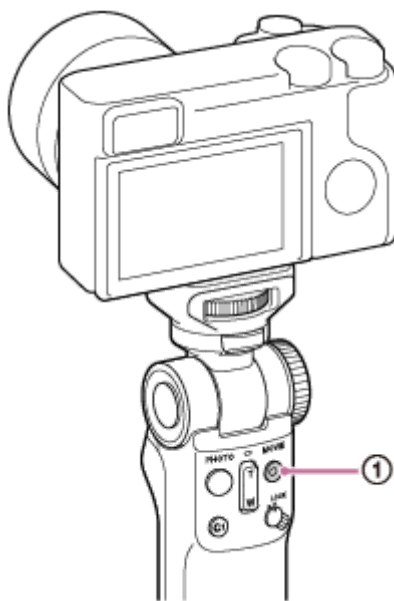
Optagegreb med trådløs fjernbetjening
GP-VPT2BT

Optagelse af en video

Betjen denne enhed som har en Bluetooth-tilslutning med et kamera for at optage en film.

1 Tryk på MOVIE-knappen (①).

Filmoptagelse starter. For at stoppe optagelse skal du trykke på MOVIE-knappen én gang til.
Når optagelse starter, tænder indikatoren på denne enhed. Når optagelse stopper, slukker indikatoren.



Relateret emne

- [Parring af enheden med det monterede kamera](#)
- [Optagelse af et stillbillede](#)

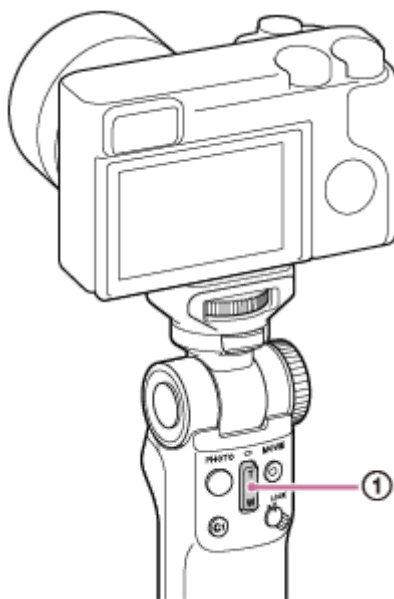
Optagegreb med trådløs fjernbetjening
GP-VPT2BT

Zooming på kameraet

Betjen denne enhed som har en Bluetooth-tilslutning med et kamera for at zoome ind/ud på kameraet.

1 Tryk på zoomknappen (①).

Tryk på T (telefoto)-enden af knappen for at zoome ind på et motiv.
Tryk på W (Vidvinkel)-enden af knappen for at zoome ud på et motiv.



Ved at trykke og holde på en af enderne af zoomknappen kan du zoome hurtigere ind/ud på et objekt.

Bemærk!

- Zoomhastigheden varierer afhængigt af kameraet eller objektivet.
- Zoomfunktionen fungerer med et kamera eller objektiv med en indbygget elektronisk eldrevet zoom. Hvis den digitale zoomfunktion på kameraet slås til, udføres der digital zoom.

Relateret emne

- [Parring af enheden med det monterede kamera](#)

Optagegreb med trådløs fjernbetjening
GP-VPT2BT

Indikatoraktiviteter

Indikatoren på denne enhed lyser eller blinker i overensstemmelse med betjeningen af fjernbetjeningsfunktionen på denne enhed eller med betjeningen eller tilstanden af kameraet som beskrevet nedenfor:

Lyser	<ul style="list-style-type: none"> ● når kameraet kommer i fokus vha. autofokusfunktionen ● når du optager et stillbillede, eller begynder at optage ved at trykke på PHOTO-knappen ● mens der er filmoptagelse i gang ● når parring lykkes ● når kameraet modtager zoomsignaler fra denne enhed
Blinker	<ul style="list-style-type: none"> ● mens der udføres parring ● mens selvudløseren anvendes
Blinker hurtigt	<ul style="list-style-type: none"> ● når det mislykkedes for kameraet at modtage fjernbetjeningssignaler fra denne enhed ● når parringen mislykkedes ● når du skifter LOCK-kontakten fra "LOCK" til en anden position end "LOCK", mens den resterende batteristrøm er lav

Relateret emne

- [Identificering af delene](#)

Optagegreb med trådløs fjernbetjening

GP-VPT2BT

Aktivering af kameraets C1-funktion

Ved at trykke på C1-knappen på denne enhed kan du aktivere den funktion, som er tildelt til kameraets C1-knap. Se den betjeningsvejledning som fulgte med dit kamera angående yderligere oplysninger om kameraets C1-knap.

Optagegreb med trådløs fjernbetjening
GP-VPT2BT

Bemærkninger om brug

- Hvis vægten af det monterede kamera overstiger den maksimale vægtgrænse for denne enhed (samlede vægt af det monterede kamera og tilbehør), kan enheden muligvis vælte, og derved resultere i beskadigelse.
- Sørg for at montere dit kamera ordentligt til denne enhed. Når du holder enheden for kameraoptagelse, skal du sørge for også at gribe godt fat om det.
Hvis du ikke gør det, kan det muligvis medføre tab af kameraet eller enheden og resultere i en ulykke eller tilskadekomst.
- Sving ikke denne enhed rundt mens kameraet er monteret på den.
- Afhængigt af kameraet som er monteret på denne enhed, kan kameraets skærm muligvis støde ind i hovedet på grebet og stoppe, mens du er ved at åbne skærmen. I sådan et tilfælde skal du ikke forsøge at åbne skærmen yderligere med kraft.
- Inden du justerer hældningsvinklen på grebet eller den retning kameraet monteret på denne enhed vender, skal du sørge for at holde kameraet eller dets objektiv med din hånd.
- Når du åbner/lukker benene på denne enhed, eller justerer grebets vinkel, skal du holde din(e) finger/fingre af vejen for at undgå risikoen for at komme i klemme.
- Når du anvender denne enhed som et stativ, skal du sprede dens ben helt ud og placere enheden på en flad overflade. Afhængigt af hældningsvinklen på hovedet af grebet eller det monterede kamera, kan enheden muligvis miste dens balance og være vakkelvorn. Brug ikke enheden hvis den er vakkelvorn.
- Når du har monteret et tilbehør til dit kamera og monteret kameraet til denne enhed, skal du kontrollere om enheden forbliver i balance.
Afhængigt af det monterede tilbehør er kameraet muligvis ikke egnet til brug med enheden.
- Brug ikke denne enhed på et sted udsat for vind eller vibration for at undgå risikoen for at vælte.
- Når du anvender denne enhed i et luftfartøj eller hospital, skal du følge instruktionerne fra luftfartselskabet eller hospitalet for at undgå mulig interferens med instrumenter eller medicinsk udstyr forårsaget af radiobølger fra denne enhed.

Undgå at anvende/opbevare enheden på følgende steder

Opbevaring under direkte sollys eller i nærheden af et varmeapparat
Enheden kan blive misfarvet eller deformeret, og dette kan muligvis forårsage en funktionsfejl.

Bemærkninger om batteriet

- Sørg for at batteriet er slidt op inden bortskaffelse. For at bortskaffe batteriet skal du isolere batterikontakterne med et stykke tape.
Hvis der lækker batterivæske, skal du tørre væsken af i batterirummet, inden du sætter et nyt batteri i.
Hvis batterivæsken kommer i kontakt med din krop eller beklædning, skal du omhyggeligt rense den af med vand.
- Afhængigt af længden af efterproduktionsperioden kan selv et nyt batteri muligvis have en kortere levetid.

Relateret emne

- [Isætning af batteriet](#)

5-011-851-52(1) Copyright 2019 Sony Corporation

Optagegreb med trådløs fjernbetjening
GP-VPT2BT

Specifikationer

Maksimal vægtgrænse	Op til 1,5 kg (samlet vægt af det monterede kamera og tilbehør)
Mål (ca.)	Med benene foldet ind: 49,5 mm × 173,0 mm × 42,0 mm Med benene foldet ud: 146,5 mm × 133,5 mm × 163,0 mm (B/H/D)
Vægt (ca.)	215 g (Sort)/186 g (Hvid) (uden batteriet)

Ret til ændring af design og specifikationer uden varsel forbeholdes.



Optagegreb med trådløs fjernbetjening
GP-VPT2BT

Varemærker

- Bluetooth[®]-ordmærket og logoer er registrerede varemærker ejet af Bluetooth SIG, Inc. og enhver brug af sådanne mærker af Sony Group Corporation er under licens.

Hvad hvis fjernbetjeningsfunktionen på denne enhed ikke fungerer?

Kontrol af Bluetooth-indstillingen på kameraet

- [Bluetooth-funktion] kan muligvis være indstillet til [Fra] på kameraet.
På kameraet skal du vælge MENU →  (netværk) → [Bluetooth-indstil.] eller [Bluetooth] → [Bluetooth-funktion] og sørg for at der er valgt [Til].
- [Bluetooth-fjernb.] kan muligvis være indstillet til [Fra] på kameraet.
På kameraet skal du vælge MENU →  (netværk) → ([Overfør/Fjernb.] →) [Bluetooth-fjernb.] og sørg for at der er valgt [Til].

Kontrol af indstillingerne på denne enhed

- Fjernbetjeningsfunktionen er deaktiveret. Drej LOCK-kontakten på denne enhed væk fra "LOCK"-positionen.
- Parringen med kameraet er muligvis mistet. Par denne enhed med kameraet igen.
- Batteriet indeholdt i denne enhed er slidt op. Udskift batteriet med et nyt.

Relateret emne

- [Forhindring af utilsigtede betjeninger](#)
- [Parring af enheden med det monterede kamera](#)
- [Bekræftelse af indstillingen på kameraet](#)
- [Isætning af batteriet](#)