

Λαβή λήψης με ασύρματο τηλεχειριστήριο
GP-VPT2BT

Ο Οδηγός βοήθειας μπορεί να σας βοηθήσει όποτε έχετε προβλήματα ή απορίες σχετικά με τη χρήση της Λαβής λήψης με ασύρματο τηλεχειριστήριο.



Υποστηριζόμενα μοντέλα φωτογραφικών μηχανών

Η μονάδα αυτή είναι μια Λαβή λήψης με λειτουργία ασύρματου τηλεχειριστηρίου συμβατή με Bluetooth (στο εξής αναφέρεται ως "αυτή η μονάδα").

Για τα μοντέλα καμερών που είναι συμβατά με αυτήν τη μονάδα, δείτε εδώ. (Θα ανοίξει νέο παράθυρο.)

Σύζευξη της μονάδας με τη στερεωμένη φωτογραφική μηχανή

Πριν δημιουργήσετε μια σύνδεση Bluetooth, πρέπει να πραγματοποιήσετε σύζευξη της μονάδας με τη φωτογραφική μηχανή (καταχώρηση συσκευής). Για τη λεπτομερή διαδικασία, δείτε εδώ.

Τι συμβαίνει όταν η λειτουργία τηλεχειριστηρίου αυτής της μονάδας αποτυγχάνει;

Σε περίπτωση που η λειτουργία τηλεχειριστηρίου αυτής της μονάδας αποτύχει, δείτε εδώ.

[Προσδιορισμός των μερών](#)

Προετοιμασία

[Αφαίρεση από τη συσκευασία](#)

[Τοποθέτηση της μπαταρίας](#)

[Σύζευξη της μονάδας με τη στερεωμένη φωτογραφική μηχανή](#)

[Επιβεβαίωση της ρύθμισης στην φωτογραφική μηχανή](#)

[Στερέωση της φωτογραφικής μηχανής](#)

[Ρύθμιση της γωνίας κλίσης](#)

[Αποτροπή ακούσιων ενεργειών](#)

Λήψη

[Πληροφορίες για τα συλ λήψης της φωτογραφικής μηχανής](#)

[Λήψη στατικών εικόνων](#)

[Λήψη βίντεο](#)

[Κάνοντας ζουμ στη φωτογραφική μηχανή](#)

[Ενέργειες ενδεικτικής λυχνίας](#)

[Ενεργοποίηση της λειτουργίας C1 της φωτογραφικής μηχανής](#)

Σχετικά με αυτή τη μονάδα

[Σημειώσεις σχετικά με τη χρήση](#)

[Προδιαγραφές](#)

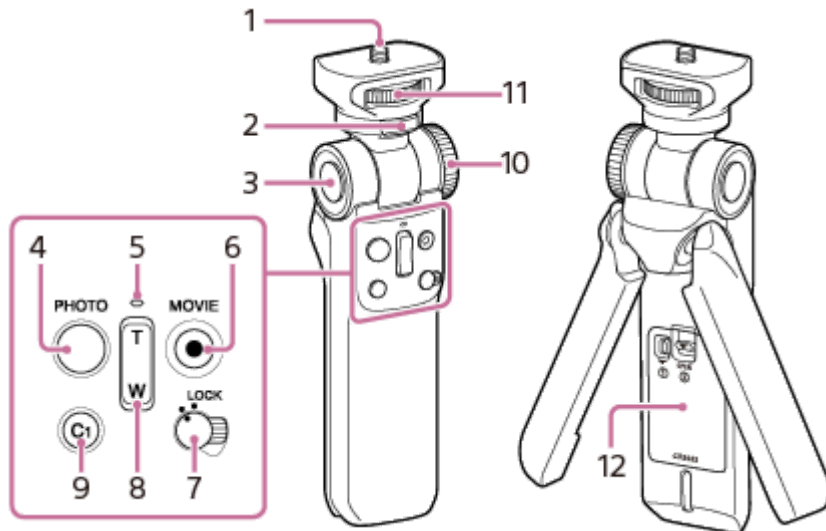
[Εμπορικά σήματα](#)

Αντιμέτωπη προβλημάτων

[Τι συμβαίνει όταν η λειτουργία τηλεχειριστηρίου αυτής της μονάδας αποτυγχάνει;](#)

Λαβή λήψης με ασύρματο τηλεχειριστήριο
GP-VPT2BT

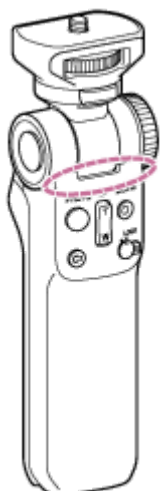
Προσδιορισμός των μερών



1. Βίδα στερέωσης κάμερας
2. Κουμπί αναστροφής
Αναστρέφει τη στερεωμένη κάμερα. Για περισσότερες πληροφορίες, ανατρέξτε στη "[Ρύθμιση της γωνίας κλίσης](#)".
3. Κουμπί ρύθμισης γωνίας
Ρυθμίζει τη γωνία της λαβής. Για περισσότερες πληροφορίες, ανατρέξτε στη "[Ρύθμιση της γωνίας κλίσης](#)".
4. Κουμπί PHOTO
5. Ενδεικτική λυχνία
6. Κουμπί MOVIE
7. Διακόπτης LOCK
Απενεργοποιεί τη λειτουργία αυτόματου τηλεχειριστηρίου, για την αποφυγή των ακούσιων ενεργειών στην φωτογραφική μηχανή.
8. Κουμπί ζουμ
9. Κουμπί C1
Ενεργοποιεί τη λειτουργία που έχει ανατεθεί στο Κουμπί C1 στη φωτογραφική μηχανή. Για λεπτομέρειες σχετικά με τις ρυθμίσεις της φωτογραφικής μηχανής, ανατρέξτε στις οδηγίες λειτουργίας που παρέχονται με τη φωτογραφική μηχανή σας.
10. Τροχός προσαρμογής
Προσαρμόζει την αίσθηση, για αλλαγή της γωνίας της λαβής.
11. Τροχός στερέωσης κάμερας
12. Καπάκι θήκης μπαταριών

Πληροφορίες για την ενσωματωμένη κεραία Bluetooth®

Η μονάδα αυτή διαθέτει ενσωματωμένη κεραία Bluetooth στο σημείο που φαίνεται στην παρακάτω εικόνα. Όταν χειρίζεστε αυτή τη μονάδα, κρατάτε το χέρι σας μακριά από αυτό το σημείο για την αποφυγή πιθανής αποτυχίας σύνδεσης του Bluetooth.



Σχετικό θέμα

- Ενεργοποίηση της λειτουργίας C1 της φωτογραφικής μηχανής
- Αποτροπή ακούσιων ενεργειών
- Τοποθέτηση της μπαταρίας
- Σύζευξη της μονάδας με τη στερεωμένη φωτογραφική μηχανή
- Ενέργειες ενδεικτικής λυχνίας

Λαβή λήψης με ασύρματο τηλεχειριστήριο
GP-VPT2BT

Αφαίρεση από τη συσκευασία

Αν ανακαλύψετε ότι κάτι λείπει, επικοινωνήστε με τον αντιπρόσωπο.
Ο αριθμός στην παρένθεση υποδεικνύει την ποσότητα.

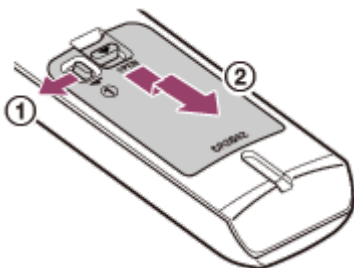
- Λαβή λήψης με ασύρματο τηλεχειριστήριο (1)
- Μπαταρία λιθίου τύπου κουμπιού (CR2032) (1)
- Θήκη (1)
- Σύνολο έντυπης τεκμηρίωσης

Λαβή λήψης με ασύρματο τηλεχειριστήριο
GP-VPT2BT

Τοποθέτηση της μπαταρίας

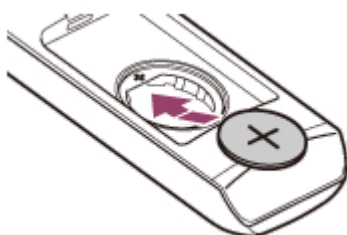
Τοποθετήστε την παρεχόμενη μπαταρία λιθίου τύπου κουμπιού (CR2032) στον θάλαμο μπαταρίας της μονάδας.

- 1 Ωθήστε τη γλώσσα (①) στο καπάκι θήκης μπαταριών προς τα αριστερά και κρατήστε τη, πιέστε προς τα κάτω την άλλη γλώσσα (②) στο καπάκι και, στη συνέχεια, αφαιρέστε το καπάκι θήκης μπαταριών.**



- 2 Τοποθετήστε την παρεχόμενη μπαταρία λιθίου τύπου κουμπιού.**

Τοποθετήστε την μπαταρία έτσι ώστε ο ακροδέκτης + να είναι στραμμένος προς τα πάνω.
(Το + στον θάλαμο της μπαταρίας υποδεικνύει την κατεύθυνση της μπαταρίας.)



- 3 Επανατοποθετήστε το καπάκι θήκης μπαταριών.**

Λαβή λήψης με ασύρματο τηλεχειριστήριο
GP-VPT2BT

Σύζευξη της μονάδας με τη στερεωμένη φωτογραφική μηχανή



Δημιουργήστε μια σύνδεση Bluetooth ανάμεσα σε αυτή τη μονάδα και μια φωτογραφική μηχανή.

Πριν δημιουργήσετε μια σύνδεση Bluetooth, πρέπει να πραγματοποιήσετε σύζευξη της μονάδας με τη φωτογραφική μηχανή (καταχώρηση συσκευής).

Σημείωση


- Παρακάτω ακολουθεί ένα παράδειγμα διαδικασίας σύζευξης για τις ψηφιακές φωτογραφικές μηχανές με εναλλασσόμενους φακούς της Sony και τις ψηφιακές φωτογραφικές μηχανές της Sony.
- Πριν ξεκινήσετε τη σύζευξη, βεβαιωθείτε ότι ο διακόπτης LOCK της μονάδας ΔΕΝ βρίσκεται στη θέση "LOCK".


Ρύθμιση της λειτουργίας [Τηλεχ/ριο Bluetooth] σε [Ενεργή] στη φωτογραφική μηχανή

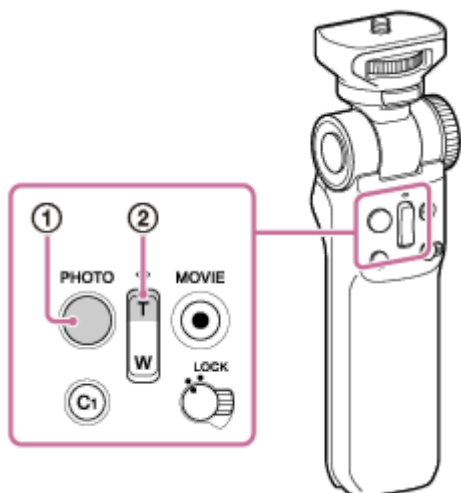
1. Στη φωτογραφική μηχανή, επιλέξτε MENU →  (δίκτυο) → [Ρυθμίσεις Bluetooth] ή [Bluetooth] → [Λειτουργ. Bluetooth] → [Ενεργή].
2. Στη φωτογραφική μηχανή, επιλέξτε MENU →  (δίκτυο) → ([Μεταφ/Απομακρ] →) [Τηλεχ/ριο Bluetooth] → [Ενεργή].
Εάν εμφανιστεί η οθόνη σύζευξης στην οθόνη της φωτογραφικής μηχανής, προχωρήστε στη "Σύζευξη".


Σύζευξη

Σημείωση


- Στη φωτογραφική μηχανή, επιλέξτε MENU →  (δίκτυο) → ([Μεταφ/Απομακρ] →) [Τηλεχ/ριο Bluetooth] και βεβαιωθείτε ότι είναι επιλεγμένο το [Ενεργή].

1. Στη φωτογραφική μηχανή, επιλέξτε MENU →  (δίκτυο) → [Ρυθμίσεις Bluetooth] ή [Bluetooth] → [Σύζευξη].
2. Πατήστε και κρατήστε πατημένο ταυτόχρονα το κουμπί PHOTO (①) και την πλευρά T του κουμπιού Ζουμ (②) στη μονάδα, για τουλάχιστον 7 δευτερόλεπτα.




3. Όταν εμφανιστεί ένα μήνυμα επιβεβαίωσης στην οθόνη της φωτογραφικής μηχανής, επιλέξτε [OK].
Εμφανίζεται η ένδειξη  και ξεκινάει η σύζευξη.
Όταν ολοκληρωθεί η σύζευξη, εμφανίζεται η ένδειξη [Έγινε σύζευξη.].

Σημείωση

- Αν η σύζευξη αποτύχει, η ενδεικτική λυχνία της μονάδας αναβοσβήνει γρήγορα. Αν συμβεί αυτό, επαναλάβετε από την αρχή τη διαδικασία που περιγράφεται στη "Σύζευξη". Το χρονικό όριο για μια απόπειρα σύζευξης λήγει όταν έχει παρέλθει ένα συγκεκριμένο χρονικό διάστημα ανάμεσα στις ενέργειες στο βήμα 2 και το βήμα 3.
- Σε περίπτωση που συμβεί κάτι από τα ακόλουθα, επαναλάβετε από την αρχή τη σύζευξη της μονάδας με τη στερεωμένη φωτογραφική μηχανή.
 - Στερεώσατε διαφορετική φωτογραφική μηχανή σε αυτή τη μονάδα για χρήση. (Όταν αντικαθιστάτε την φωτογραφική μηχανή με μία που είχε στερεωθεί προηγουμένως, θα πρέπει να πραγματοποιήσετε εκ νέου τη σύζευξη της μονάδας με τη στερεωμένη φωτογραφική μηχανή.)
 - Εκτελέσατε επαναφορά των ρυθμίσεων δικτύου της φωτογραφικής μηχανής.
- Εάν η μονάδα αυτή παραμείνει αχρησιμοποίητη ενώ έχει δημιουργηθεί σύνδεση Bluetooth, μπορεί να εμφανιστεί η ένδειξη  (δεν υπάρχει σύνδεση Bluetooth) στην οθόνη της φωτογραφικής μηχανής.

Λαβή λήψης με ασύρματο τηλεχειριστήριο
GP-VPT2BT

Επιβεβαίωση της ρύθμισης στην φωτογραφική μηχανή

Στη φωτογραφική μηχανή, επιλέξτε MENU →  (δίκτυο) → ([Μεταφ/Απομακρ] →) [Τηλεχ/ριο Bluetooth] και βεβαιωθείτε ότι είναι επιλεγμένο το [Ενεργή].

Σημείωση

- Δεν μπορείτε να χρησιμοποιήσετε τη λειτουργία για τη σύνδεση πληροφοριών θέσης με smartphone όταν το [Τηλεχ/ριο Bluetooth] είναι ρυθμισμένο σε [Ενεργή].
- Δεν μπορείτε να χρησιμοποιήσετε το τηλεχειριστήριο υπερύθρων όταν το [Τηλεχ/ριο Bluetooth] είναι ρυθμισμένο σε [Ενεργή].
- Όταν το [Τηλεχ/ριο Bluetooth] είναι ρυθμισμένο σε [Ενεργή], η φωτογραφική μηχανή δεν θα μεταβεί στη λειτουργία εξοικονόμησης ενέργειας. Αλλάξτε τη ρύθμιση σε [Ανενεργή] όταν ολοκληρώσετε τη χρήση του τηλεχειριστηρίου Bluetooth.

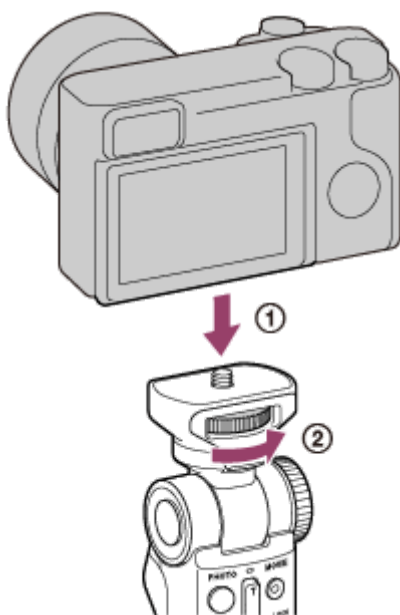
Λαβή λήψης με ασύρματο τηλεχειριστήριο
GP-VPT2BT

Στερέωση της φωτογραφικής μηχανής

Στερεώστε μια φωτογραφική μηχανή σε αυτή τη μονάδα.

Τοποθετήστε την μπαταρία και μια κάρτα μνήμης στη φωτογραφική μηχανή πριν τη στερεώσετε σε αυτή τη μονάδα.

- 1 Τοποθετήστε τη βίδα στερέωσης φωτογραφικής μηχανής σε αυτή τη μονάδα εντός της οπής βίδας τριπόδου στο κάτω μέρος της φωτογραφικής μηχανής (①) και, στη συνέχεια, περιστρέψτε τον τροχό στερέωσης φωτογραφικής μηχανής για να ασφαλίσετε τη φωτογραφική μηχανή (②).



Σημείωση

- Προσέξτε να μη ρίξετε τη φωτογραφική μηχανή ή αυτή τη μονάδα.
- Όταν ολοκληρώσετε τη χρήση της μονάδας, αφαιρέστε την από τη φωτογραφική μηχανή και διατηρήστε τη στην παρεχόμενη θήκη. Πριν αφαιρέσετε τη μονάδα από τη φωτογραφική μηχανή, γυρίστε τον διακόπτη LOCK στη θέση "LOCK".

Λαβή λήψης με ασύρματο τηλεχειριστήριο
GP-VPT2BT

Ρύθμιση της γωνίας κλίσης

Προσαρμόστε τη γωνία της λαβής ή την κατεύθυνση του προσανατολισμού της φωτογραφικής μηχανής που είναι στερεωμένη σε αυτή τη μονάδα.

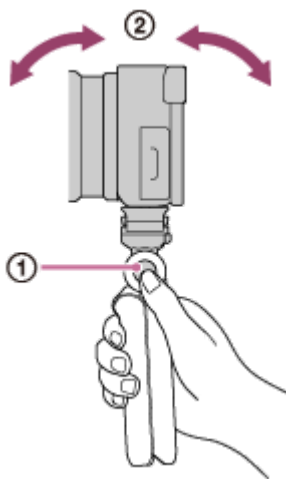
Για να προσαρμόσετε τη γωνία κλίσης της λαβής

Πατώντας το κουμπί ρύθμισης γωνίας, μπορείτε να αλλάξετε τη γωνία κλίσης της λαβής κατά 10 μοίρες.

- 1 Πατήστε και κρατήστε πατημένο το κουμπί ρύθμισης γωνίας (ⓐ) και αφήστε το κουμπί όταν η λαβή έχει φτάσει στην επιθυμητή γωνία (ⓑ).

Πριν πατήσετε το κουμπί ρύθμισης γωνίας, βεβαιωθείτε ότι κρατάτε τη φωτογραφική μηχανή με το χέρι σας, σε περίπτωση που γύρει απότομα.

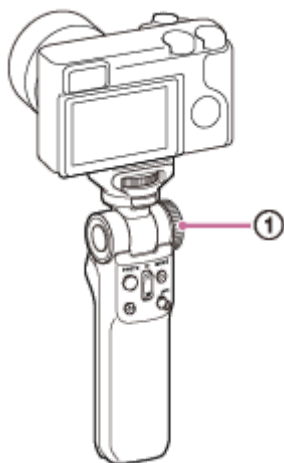
Μην αλλάξετε τη γωνία της λαβής χρησιμοποιώντας δύναμη, χωρίς να πατήσετε το κουμπί ρύθμισης γωνίας.



- 2 Βεβαιωθείτε πως το κουμπί ρύθμισης γωνίας έχει επανέλθει στη θέση του, υποδεικνύοντας ότι η λαβή έχει κλειδώσει στην επιθυμητή γωνία.

Για να προσαρμόσετε την αίσθηση, για αλλαγή της γωνίας της λαβής

Περιστρέψτε τον τροχό προσαρμογής (ⓐ).

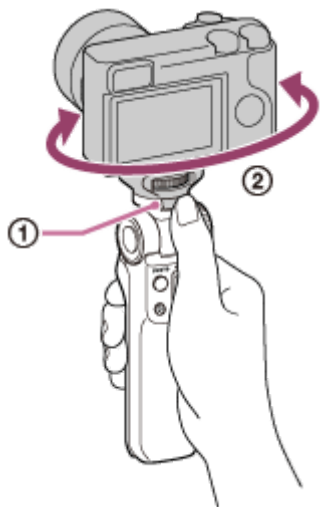


Υπόδειξη

- Εάν η φωτογραφική μηχανή που έχει στερεωθεί είναι βαριά, η φωτογραφική μηχανή μπορεί να γύρει απότομα καθώς εσείς προσαρμόσετε τη γωνία κλίσης της λαβής πατώντας το κουμπί ρύθμισης γωνίας. Για να αποφευχθεί αυτό, σας συνιστούμε να σφίξετε τον τροχό προσαρμογής (περιστρέφοντας τον δεξιόστροφα).
Εάν η φωτογραφική μηχανή είναι ελαφριά, είναι ευκολότερο να προσαρμόσετε τη γωνία κλίσης της λαβής με τον τροχό προσαρμογής χαλαρό.
- Μη σφίγγετε υπερβολικά τον τροχό προσαρμογής.
- Εάν σφίξετε υπερβολικά τον τροχό προσαρμογής, μπορείτε να χρησιμοποιήσετε ένα νόμισμα ή κάτι παρόμοιο για να τον χαλαρώσετε.

Για να αλλάξετε την κατεύθυνση του προσανατολισμού της φωτογραφικής μηχανής

Πατώντας το κουμπί αναστροφής (①), μπορείτε να αναποδογυρίσετε τη φωτογραφική μηχανή (②). Κάθε φορά που πατάτε το κουμπί, η φωτογραφική μηχανή αναποδογυρίζει κατά 90 μοίρες.



Σημείωση

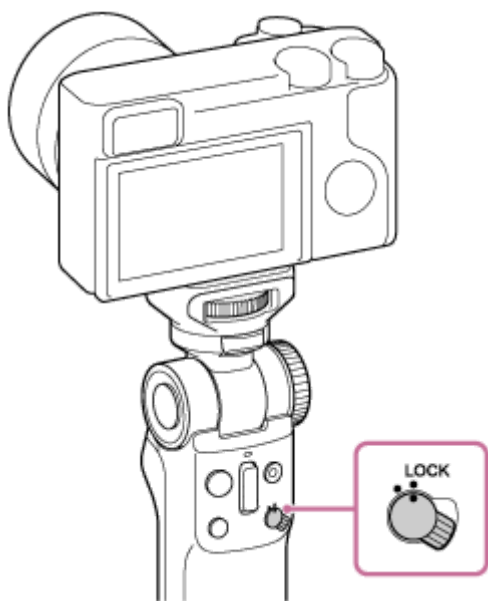
- Βεβαιωθείτε πως το κουμπί ρύθμισης γωνίας έχει επανέλθει στη θέση του. Εάν όχι, η λαβή δεν είναι κλειδωμένη. Κρατήστε τη φωτογραφική μηχανή και αλλάξτε τη γωνία, μετακινώντας τη λαβή μέχρι το κουμπί ρύθμισης γωνίας να επανέλθει στη θέση του.
- Ανάλογα με τη γωνία κλίσης της λαβής, η λειτουργία τηλεχειριστηρίου της μονάδας μπορεί να μη λειτουργεί. Στην περίπτωση αυτή, προσαρμόστε ξανά τη γωνία κλίσης της λαβής.

Λαβή λήψης με ασύρματο τηλεχειριστήριο
GP-VPT2BT

Αποτροπή ακούσιων ενεργειών

Μπορείτε να απενεργοποιήσετε τη λειτουργία τηλεχειριστηρίου αυτής της μονάδας για να αποτρέψετε τις ακούσιες ενέργειες με τη φωτογραφική μηχανή, όταν έχετε μαζί σας τη μονάδα μαζί με τη στερεωμένη φωτογραφική μηχανή.

- 1 Γυρίστε τον διακόπτη LOCK στη θέση "LOCK".

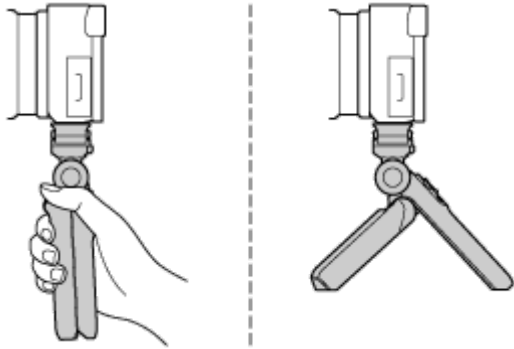


Για να ενεργοποιήσετε τη λειτουργία τηλεχειριστηρίου, γυρίστε τον διακόπτη LOCK σε οποιαδήποτε άλλη θέση εκτός του "LOCK".

Λαβή λήψης με ασύρματο τηλεχειριστήριο
GP-VPT2BT

Πληροφορίες για τα συλ λήψης της φωτογραφικής μηχανής

Για λήψη με τη φωτογραφική μηχανή, πιάστε τη μονάδα με το χέρι σας ή χρησιμοποιήστε τη σαν τρίποδο, ανοίγοντας τα πόδια της μονάδας.



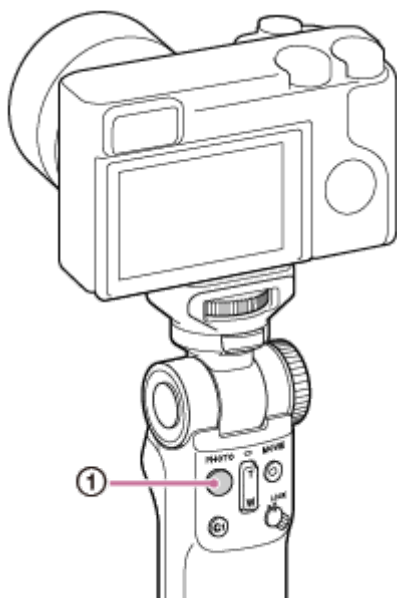
Λαβή λήψης με ασύρματο τηλεχειριστήριο
GP-VPT2BT

Λήψη στατικών εικόνων

Χειριστείτε τη μονάδα αυτή που διαθέτει σύνδεση Bluetooth με μια φωτογραφική μηχανή, για λήψη φωτογραφιών.

1 Πατήστε το κουμπί PHOTO (📷).

Πατήστε το κουμπί μέχρι τη μέση για εστίαση και κατόπιν πατήστε το έως το τέρμα για τη λήψη.
Όταν η φωτογραφική μηχανή εστιάζει με τη λειτουργία αυτόματης εστίασης, ανάβει η ενδεικτική λυχνία της μονάδας.
Όταν η λήψη ολοκληρωθεί με επιτυχία, η ενδεικτική λυχνία ανάβει.



Σχετικό θέμα

- Σύζευξη της μονάδας με τη στερεωμένη φωτογραφική μηχανή
- Λήψη βίντεο

Λαβή λήψης με ασύρματο τηλεχειριστήριο
GP-VPT2BT

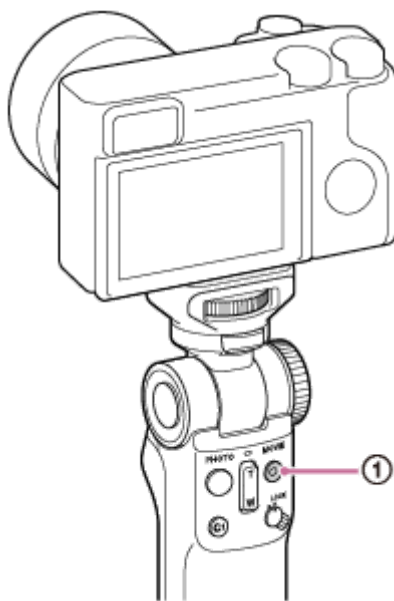
Λήψη βίντεο

Χειριστείτε τη μονάδα αυτή που διαθέτει σύνδεση Bluetooth με μια φωτογραφική μηχανή, για λήψη βίντεο.

1 Πατήστε το κουμπί MOVIE (①).

Ξεκινά η λήψη βίντεο. Για τη διακοπή της λήψης, πατήστε ξανά το κουμπί MOVIE.

Όταν η λήψη ξεκινά, ανάβει η ενδεικτική λυχνία σε αυτή τη μονάδα. Όταν διακοπεί η λήψη, η ενδεικτική λυχνία σβήνει.



Σχετικό θέμα

- Σύζευξη της μονάδας με τη στερεωμένη φωτογραφική μηχανή
- Λήψη στατικών εικόνων

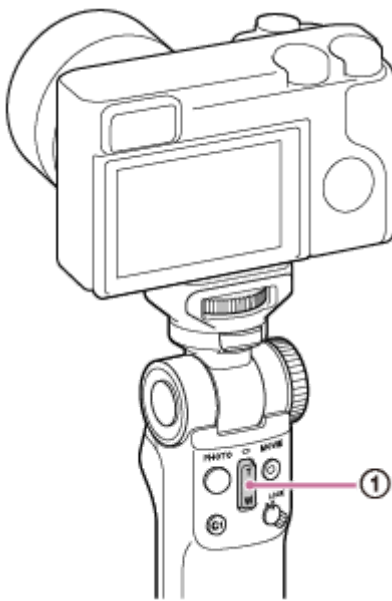
Λαβή λήψης με ασύρματο τηλεχειριστήριο
GP-VPT2BT

Κάνοντας ζουμ στη φωτογραφική μηχανή

Χειριστείτε τη μονάδα αυτή που διαθέτει σύνδεση Bluetooth με μια φωτογραφική μηχανή, για μεγέθυνση/σμίκρυνση στη φωτογραφική μηχανή.

1 Πατήστε το κουμπί ζουμ (①).

Πατήστε την πλευρά T (Τηλεφακός) του κουμπιού για μεγέθυνση ενός αντικειμένου.
Πατήστε την πλευρά W (Ευρυγώνιο) του κουμπιού για σμίκρυνση ενός αντικειμένου.



Πατώντας και κρατώντας πατημένη οποιαδήποτε πλευρά του κουμπιού ζουμ, μπορείτε να κάνετε μεγέθυνση/σμίκρυνση ενός αντικειμένου ταχύτερα.

Σημείωση

- Η ταχύτητα ζουμ αλλάζει ανάλογα με τη φωτογραφική μηχανή ή τον φακό.
- Η λειτουργία ζουμ λειτουργεί με φωτογραφική μηχανή ή φακό που διαθέτει ενσωματωμένο ηλεκτρονικό ισχυρό ζουμ. Αν η λειτουργία ψηφιακού ζουμ της φωτογραφικής μηχανής είναι ενεργοποιημένη, θα πραγματοποιηθεί ψηφιακό ζουμ.

Σχετικό θέμα

- [Σύζευξη της μονάδας με τη στερεωμένη φωτογραφική μηχανή](#)

Λαβή λήψης με ασύρματο τηλεχειριστήριο
GP-VPT2BT

Ενέργειες ενδεικτικής λυχνίας

Η ενδεικτική λυχνία σε αυτή τη μονάδα ανάβει ή αναβοσβήνει ανάλογα με τη λειτουργία του τηλεχειριστηρίου της μονάδας ή σύμφωνα με τη λειτουργία ή την κατάσταση της φωτογραφικής μηχανής, όπως περιγράφεται παρακάτω:

Ανάβει	<ul style="list-style-type: none"> ● όταν η φωτογραφική μηχανή εστιάζει με τη λειτουργία αυτόματης εστίασης ● όταν τραβάτε μια φωτογραφία ή ξεκινάτε εγγραφή πατώντας το κουμπί PHOTO ● ενώ βρίσκεται σε εξέλιξη εγγραφή ταινίας ● όταν η σύζευξη πραγματοποιείται με επιτυχία ● όταν η φωτογραφική μηχανή λαμβάνει σήματα ζουμ από αυτή τη μονάδα
Αναβοσβήνει	<ul style="list-style-type: none"> ● ενώ βρίσκεται σε εξέλιξη σύζευξη ● ενώ λειτουργεί ο αυτόματος χρονομετρητής
Αναβοσβήνει γρήγορα	<ul style="list-style-type: none"> ● όταν η φωτογραφική μηχανή δεν μπορεί να λάβει σήματα απομακρυσμένης λειτουργίας από αυτή τη μονάδα ● όταν η σύζευξη αποτυγχάνει ● όταν γυρίζετε τον διακόπτη LOCK από "LOCK" σε μια άλλη θέση εκτός του "LOCK" ενώ η υπολειπόμενη στάθμη της μπαταρίας είναι χαμηλή

Σχετικό θέμα

- [Προσδιορισμός των μερών](#)

Λαβή λήψης με ασύρματο τηλεχειριστήριο
GP-VPT2BT

Ενεργοποίηση της λειτουργίας C1 της φωτογραφικής μηχανής

Πατώντας το κουμπί C1 σε αυτή τη μονάδα, μπορείτε να ενεργοποιήσετε τη λειτουργία που έχει ανατεθεί στο κουμπί C1 της φωτογραφικής μηχανής.

Για λεπτομέρειες σχετικά με το κουμπί C1 της φωτογραφικής μηχανής, ανατρέξτε στις οδηγίες λειτουργίας που παρέχονται με τη φωτογραφική μηχανή σας.

Λαβή λήψης με ασύρματο τηλεχειριστήριο
GP-VPT2BT

Σημειώσεις σχετικά με τη χρήση

- Εάν το βάρος της στερεωμένης φωτογραφικής μηχανής υπερβαίνει το μέγιστο όριο βάρους αυτής της μονάδας (συνολικό βάρος της στερεωμένης φωτογραφικής μηχανής και των εξαρτημάτων), η μονάδα μπορεί να αναποδογυρίσει, με αποτέλεσμα την πρόκληση φθορών.
- Βεβαιωθείτε ότι η φωτογραφική μηχανή σας έχει στερεωθεί με ασφάλεια στη μονάδα. Όταν κρατάτε τη μονάδα για λήψη με τη φωτογραφική μηχανή, βεβαιωθείτε πως την έχετε πιάσει σταθερά. Εάν δεν το κάνετε αυτό, η φωτογραφική μηχανή ή η μονάδα μπορεί να πέσει, με αποτέλεσμα να προκληθεί τραυματισμός ή ατύχημα.
- Μην περιστρέφετε τη μονάδα όσο υπάρχει στερεωμένη φωτογραφική μηχανή σε αυτήν.
- Ανάλογα με τη φωτογραφική μηχανή που έχει στερεωθεί στη μονάδα, η οθόνη της φωτογραφικής μηχανής μπορεί να προσκρούσει στην κεφαλή της λαβής και να σταματήσει όταν ανοίγετε την οθόνη. Σε αυτή την περίπτωση, μην επιχειρήσετε να ανοίξετε περαιτέρω την οθόνη χρησιμοποιώντας δύναμη.
- Πριν προσαρμόσετε τη γωνία κλίσης της λαβής ή την κατεύθυνση του προσανατολισμού της φωτογραφικής μηχανής που είναι στερεωμένη σε αυτή τη μονάδα, βεβαιωθείτε πως κρατάτε τη φωτογραφική μηχανή ή τον φακό της με το χέρι σας.
- Όταν ανοίγετε/κλείνετε τα πόδια της μονάδας ή προσαρμόζετε τη γωνία της λαβής, φροντίστε να διατηρείτε τα δάχτυλά σας μακριά για να αποφύγετε την παγίδευσή τους.
- Όταν χρησιμοποιείτε τη μονάδα ως τρίποδο, ανοίξτε τα πόδια της στη μέγιστη έκτασή τους και τοποθετήστε τη μονάδα σε μια επίπεδη επιφάνεια. Ανάλογα με τη γωνία κλίσης της κεφαλής της λαβής ή της στερεωμένης φωτογραφικής μηχανής, η μονάδα μπορεί να χάσει την ισορροπία της και να αρχίσει να ταλαντεύεται. Μην χρησιμοποιείτε τη μονάδα αυτή εάν ταλαντεύεται.
- Εάν έχετε προσαρτήσει ένα εξάρτημα στη φωτογραφική μηχανή σας και τοποθετήσετε τη φωτογραφική μηχανή σε αυτή τη μονάδα, ελέγξτε εάν η μονάδα εξακολουθεί να παραμένει σε ισορροπία. Ανάλογα με το προσαρτημένο εξάρτημα, η φωτογραφική μηχανή μπορεί να μην είναι κατάλληλη για χρήση με τη μονάδα.
- Μην χρησιμοποιείτε τη μονάδα αυτή σε τοποθεσίες με δυνατούς ανέμους ή κραδασμούς, για την αποφυγή του κίνδυνου πτώσης.
- Κατά τη χρήση αυτής της μονάδας σε αεροσκάφος ή νοσοκομείο, τηρείτε τις οδηγίες της αεροπορικής εταιρείας ή του νοσοκομείου για την αποφυγή πιθανής παρεμβολής στα όργανα ή τις ιατρικές συσκευές από τα ραδιοκύματα αυτής της μονάδας.

Μη χρησιμοποιείτε/αποθηκεύετε τη μονάδα στα παρακάτω μέρη

Αποθήκευση σε άμεσο ηλιακό φως ή κοντά σε καλοριφέρ

Η μονάδα μπορεί να αποχρωματιστεί ή να παραμορφωθεί και να προκληθεί δυσλειτουργία.

Σημειώσεις σχετικά με την μπαταρία

- Βεβαιωθείτε ότι η μπαταρία είναι άδεια πριν από την απόρριψη. Για την απόρριψη της μπαταρίας, μονώστε τις επαφές της μπαταρίας με αυτοκόλλητη ταινία. Αν παρουσιαστεί διαρροή υγρού της μπαταρίας, σκουπίστε τυχόν υγρό από τον θάλαμο μπαταρίας πριν τοποθετήσετε μια νέα μπαταρία.

Αν υγρό μπαταρίας έρθει σε επαφή με το σώμα ή τα ρούχα σας, ξεπλύνετε καλά με νερό.

- Ανάλογα με το διάστημα που έχει παρέλθει από την κατασκευή της, ακόμα και μια νέα μπαταρία ενδέχεται να έχει μικρότερη διάρκεια ζωής.

Σχετικό θέμα

- [Τοποθέτηση της μπαταρίας](#)

5-011-845-92(1) Copyright 2019 Sony Corporation

Λαβή λήψης με ασύρματο τηλεχειριστήριο
GP-VPT2BT

Προδιαγραφές

Μέγιστο όριο βάρους	Έως και 1,5 kg (συνολικό βάρος της στερεωμένης φωτογραφικής μηχανής και των εξαρτημάτων)
Διαστάσεις (Περίπου)	Με τα πόδια διπλωμένα: 49,5 mm × 173,0 mm × 42,0 mm Με τα πόδια ανεπτυγμένα: 146,5 mm × 133,5 mm × 163,0 mm (Π/Υ/Β)
Μάζα (Περίπου)	215 g (Μαύρο)/186 g (Λευκό) (Χωρίς την μπαταρία)

Ο σχεδιασμός και οι προδιαγραφές υπόκεινται σε αλλαγή χωρίς προειδοποίηση.

Λαβή λήψης με ασύρματο τηλεχειριστήριο
GP-VPT2BT



Εμπορικά σήματα

- Το λεκτικό σήμα και τα λογότυπα Bluetooth® είναι σήματα κατατεθέντα ιδιοκτησίας της Bluetooth SIG, Inc. και κάθε χρήση αυτών των σημάτων από τη Sony Group Corporation πραγματοποιείται κατόπιν άδειας.

Λαβή λήψης με ασύρματο τηλεχειριστήριο
GP-VPT2BT

Τι συμβαίνει όταν η λειτουργία τηλεχειριστηρίου αυτής της μονάδας αποτυγχάνει;

Έλεγχος της ρύθμισης Bluetooth στη φωτογραφική μηχανή

- Η [Λειτουργ. Bluetooth] μπορεί να οριστεί σε [Ανενεργή] στη φωτογραφική μηχανή.
Στη φωτογραφική μηχανή, επιλέξτε MENU →  (δίκτυο) → [Ρυθμίσεις Bluetooth] ή [Bluetooth] → [Λειτουργ. Bluetooth] και βεβαιωθείτε ότι είναι επιλεγμένο το [Ενεργή].
- Η λειτουργία [Τηλεχ/ριο Bluetooth] μπορεί να οριστεί σε [Ανενεργή] στη φωτογραφική μηχανή.
Στη φωτογραφική μηχανή, επιλέξτε MENU →  (δίκτυο) → ([Μεταφ/Απομακρ] →) [Τηλεχ/ριο Bluetooth] και βεβαιωθείτε ότι είναι επιλεγμένο το [Ενεργή].

Έλεγχος των ρυθμίσεων σε αυτή τη μονάδα

- Η λειτουργία τηλεχειριστηρίου είναι απενεργοποιημένη. Γυρίστε τον διακόπτη LOCK της μονάδας αυτής σε οποιαδήποτε άλλη θέση εκτός της "LOCK".
- Η σύζευξη με τη φωτογραφική μηχανή μπορεί να έχει χαθεί. Πραγματοποιήστε εκ νέου τη σύζευξη με τη φωτογραφική μηχανή.
- Η μπαταρία της μονάδας μπορεί να έχει εξαντληθεί. Αντικαταστήστε την μπαταρία με μια νέα μπαταρία.

Σχετικό θέμα

- [Αποτροπή ακούσιων ενεργειών](#)
- [Σύζευξη της μονάδας με τη στερεωμένη φωτογραφική μηχανή](#)
- [Επιβεβαίωση της ρύθμισης στην φωτογραφική μηχανή](#)
- [Τοποθέτηση της μπαταρίας](#)