

Empuñadura de disparo con controlador remoto inalámbrico
GP-VPT2BT

Utilice esta Guía de ayuda cuando tenga problemas o preguntas sobre cómo utilizar su Empuñadura de disparo con controlador remoto inalámbrico.



Modelos de cámara compatibles

Esta unidad es una empuñadura de disparo con controlador remoto inalámbrico compatible con Bluetooth (en adelante, "esta unidad").

Para los modelos de cámara compatibles con esta unidad, consulte aquí. (Se abrirá otra ventana.)

Emparejamiento de la unidad con la cámara montada

Antes de establecer una conexión Bluetooth, deberá emparejar la unidad con la cámara (registro de dispositivo). Para el procedimiento detallado, consulte aquí.

¿Qué pasa si la función de controlador remoto de esta unidad no trabaja?

En el caso de que la función de controlador remoto de esta unidad no trabaje, consulte aquí.

[Identificación de los componentes](#)

Preparativos

[Desembalaje](#)

[Inserción de la pila](#)

[Emparejamiento de la unidad con la cámara montada](#)

[Confirmación del ajuste de la cámara](#)

[Montaje de la cámara](#)

[Ajuste del ángulo de inclinación](#)

[Prevención de operaciones involuntarias](#)

Toma de imágenes

[Acerca de los estilos de disparo de la cámara](#)

[Toma de una fotografía](#)

[Grabación de un vídeo](#)

[Acercamiento/alejamiento de la cámara](#)

[Actividades del indicador](#)

[Activación de la función C1 de la cámara](#)

Acerca de esta unidad

[Notas sobre la utilización](#)

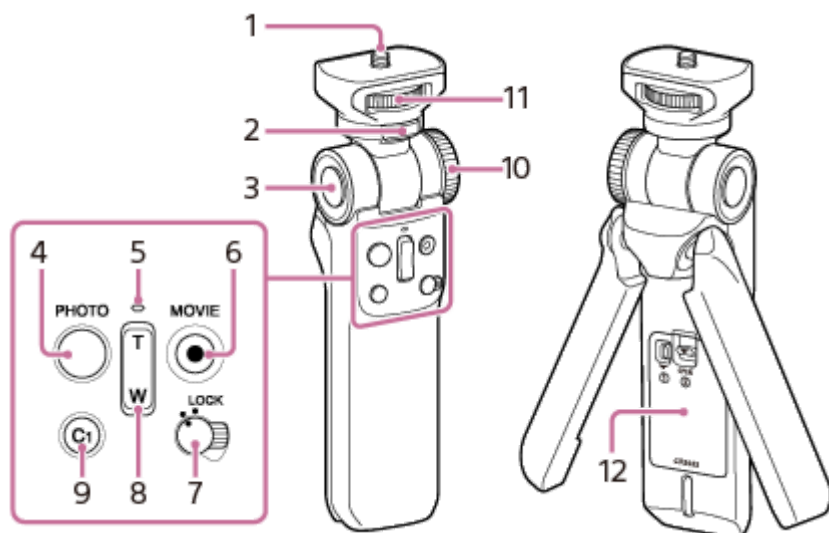
[Especificaciones](#)

[Marcas comerciales](#)

Solución de problemas

[¿Qué pasa si la función de controlador remoto de esta unidad no trabaja?](#)

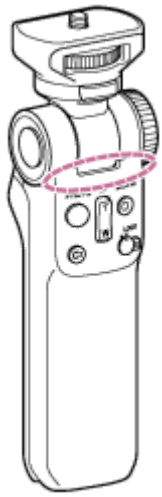
Identificación de los componentes



1. Tornillo de montaje de cámara
2. Botón de volteo
Voltea alrededor de la cámara montada. Con respecto a los detalles, consulte [“Ajuste del ángulo de inclinación”](#).
3. Botón de ajuste de ángulo
Ajusta el ángulo de la empuñadura. Con respecto a los detalles, consulte [“Ajuste del ángulo de inclinación”](#).
4. Botón PHOTO
5. Indicador
6. Botón MOVIE
7. Conmutador LOCK
Inhabilita la función de controlador remoto para evitar operaciones involuntarias de la cámara.
8. Botón de zoom
9. Botón C1
Activa la función asignada al Botón C1 de la cámara. Con respecto a los detalles sobre los ajustes de la cámara, consulte el manual de instrucciones suministrado con su cámara.
10. Rueda de ajuste
Ajusta la sensación al cambiar el ángulo de la empuñadura.
11. Rueda de montaje de cámara
12. Tapa del compartimiento de la pila

Acerca de la antena Bluetooth® incorporada

Esta unidad está equipada con una antena Bluetooth incorporada en la sección mostrada en la ilustración siguiente. Cuando opere esta unidad, mantenga su mano alejada de la sección para evitar un posible fallo de conexión Bluetooth.



Tema relacionado

- [Activación de la función C1 de la cámara](#)
- [Prevención de operaciones involuntarias](#)
- [Inserción de la pila](#)
- [Emparejamiento de la unidad con la cámara montada](#)
- [Actividades del indicador](#)

Empuñadura de disparo con controlador remoto inalámbrico
GP-VPT2BT

Desembalaje

Si nota que falta algo, póngase en contacto con su proveedor.

Los números entre paréntesis indican la cantidad.

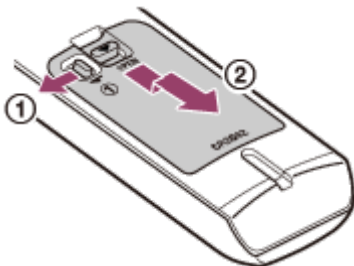
- Empuñadura de disparo con controlador remoto inalámbrico (1)
- Pila de botón de litio (CR2032) (1)
- Bolsa (1)
- Juego de documentación impresa

Empuñadura de disparo con controlador remoto inalámbrico
GP-VPT2BT

Inserción de la pila

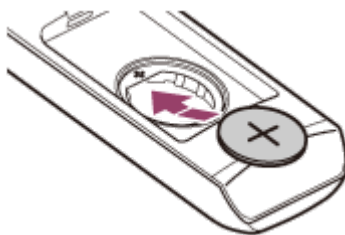
Inserte la pila de botón de litio (CR2032) suministrada en el compartimento de la pila de esta unidad.

- 1 Empuje la lengüeta (①) de la tapa del compartimento de la pila hacia la izquierda y sostenga la lengüeta, empuje hacia abajo la otra lengüeta (②) de la tapa, y después retire la tapa del compartimento de la pila.**



- 2 Inserte la pila de botón de litio suministrada.**

Inserte la pila de forma que el terminal + quede hacia arriba.
(+ de la pila indica la dirección de la pila.)



- 3 Vuelva a colocar la tapa del compartimento de la pila.**

Empuñadura de disparo con controlador remoto inalámbrico
GP-VPT2BT

Emparejamiento de la unidad con la cámara montada



Establezca una conexión Bluetooth entre esta unidad y una cámara.

Antes de establecer una conexión Bluetooth, deberá emparejar la unidad con la cámara (registro de dispositivo).

Nota


- El siguiente es un ejemplo de un procedimiento para cámaras digitales de lentes intercambiables Sony y cámaras de fotografía digitales Sony.
- Antes de iniciar el emparejamiento, asegúrese de que el conmutador LOCK de esta unidad NO esté en la posición "LOCK".


Ajuste de [M. a dist. Bluetooth] a [Activar] en la cámara

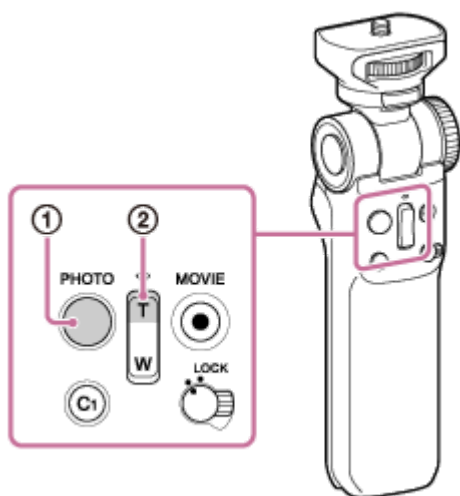
1. En la cámara, seleccione MENU →  (red) → [Ajustes Bluetooth] o [Bluetooth] → [Función Bluetooth] → [Activar].
2. En la cámara, seleccione MENU →  (red) → ([Transfer./remoto] →) [M. a dist. Bluetooth] → [Activar].
Si la pantalla de emparejamiento aparece en la pantalla de la cámara, continúe con "Emparejamiento".


Emparejamiento

Nota


- En la cámara, seleccione MENU →  (red) → ([Transfer./remoto] →) [M. a dist. Bluetooth] y asegúrese de que se haya seleccionado [Activar].

1. En la cámara, seleccione MENU →  (red) → [Ajustes Bluetooth] o [Bluetooth] → [Emparejamiento].
2. En esta unidad, mantenga simultáneamente pulsados el botón PHOTO (①) y el lado T del botón de zoom (②) durante al menos 7 segundos.




3. Cuando aparezca un mensaje de confirmación en la pantalla de la cámara, seleccione [Aceptar]. Aparecerá  y se iniciará el emparejamiento. Cuando finalice el emparejamiento aparecerá [Emparejado.].

Nota

- Si el emparejamiento falla, el indicador de esta unidad parpadeará rápidamente. Si sucede esto, vuelva a realizar el procedimiento descrito en "Emparejamiento". Un intento de emparejamiento se anulará cuando transcurra cierto tiempo entre las acciones del paso 2 y el paso 3.
- En caso de lo siguiente, vuelva a emparejar esta unidad con la cámara montada.
 - Ha montado una cámara diferente en esta unidad para la operación. (Si vuelve a sustituir la cámara por la previamente montada, también tendrá que volver a emparejar la unidad con la última cámara montada.)
 - Ha restablecido la configuración de red de la cámara.
- Si esta unidad se deja sin utilizar mientras haya una conexión Bluetooth establecida, en la pantalla de la cámara puede aparecer  (sin conexión Bluetooth).

Empuñadura de disparo con controlador remoto inalámbrico
GP-VPT2BT

Confirmación del ajuste de la cámara

En la cámara, seleccione MENU →  (red) → ([Transfer./remoto] →) [M. a dist. Bluetooth] y asegúrese de que se haya seleccionado [Activar].

Nota

- No es posible utilizar la función para vincular la información de ubicación con un smartphone mientras [M. a dist. Bluetooth] esté ajustado a [Activar].
- No es posible utilizar un controlador remoto por infrarrojos mientras [M. a dist. Bluetooth] esté ajustado a [Activar].
- Mientras [M. a dist. Bluetooth] esté ajustado a [Activar], la cámara no cambiará al modo de ahorro de energía. Cambie el ajuste a [Desactivar] cuando haya terminado de utilizar el controlador remoto Bluetooth.

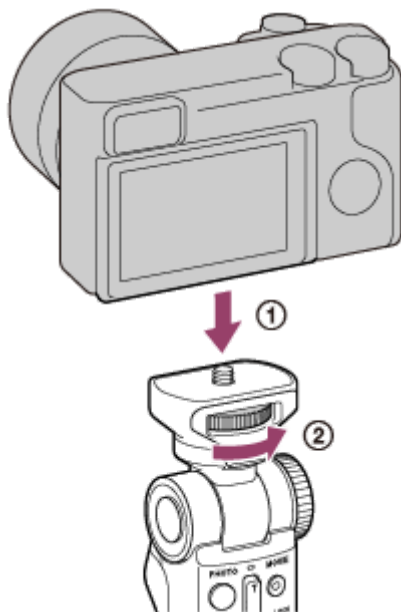
Empuñadura de disparo con controlador remoto inalámbrico
GP-VPT2BT

Montaje de la cámara

Monte una cámara en esta unidad.

Instale la batería y una tarjeta de memoria en la cámara antes de montarla en esta unidad.

- 1 Coloque el tornillo de montaje de cámara de esta unidad en el orificio roscado para trípode de la parte inferior de la cámara (①), y después gire la rueda de montaje de la cámara para asegurar la cámara (②).



Nota

- Tenga cuidado de no dejar caer la cámara o esta unidad.
- Cuando termine de utilizar esta unidad, retírela de la cámara y guárdela en la bolsa suministrada. Antes de retirar la unidad de la cámara, gire el conmutador LOCK hasta la posición "LOCK".

Empuñadura de disparo con controlador remoto inalámbrico
GP-VPT2BT

Ajuste del ángulo de inclinación

Ajuste el ángulo de inclinación de la empuñadura o la dirección de orientación de la cámara montada en esta unidad.

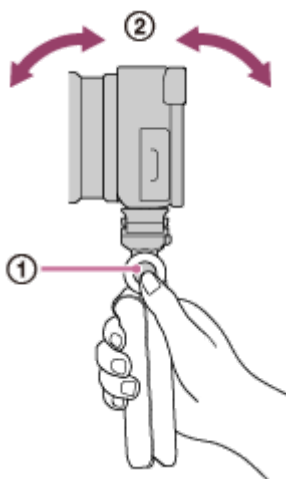
Para ajustar el ángulo de inclinación de la empuñadura

Presionando el botón de ajuste del ángulo, puede cambiar el ángulo de inclinación de la empuñadura 10 grados.

- 1 Mantenga presionado el botón de ajuste de ángulo (①) y suéltelo cuando la empuñadura se ajuste al ángulo deseado (②).

Antes de presionar el botón de ajuste de ángulo, asegúrese de sujetar la cámara con la mano en caso de que se incline a la vez.

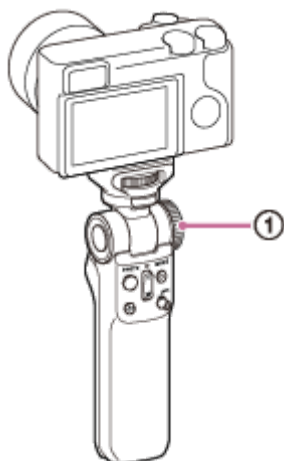
No cambie el ángulo de la empuñadura a la fuerza sin presionar el botón de ajuste de ángulo.



- 2 Asegúrese de que el botón de ajuste de ángulo vuelva a subir a su posición para indicar que la empuñadura está bloqueada en el ángulo deseado.

Para ajustar la sensación al cambiar el ángulo de la empuñadura

Gire la rueda de ajuste (①).

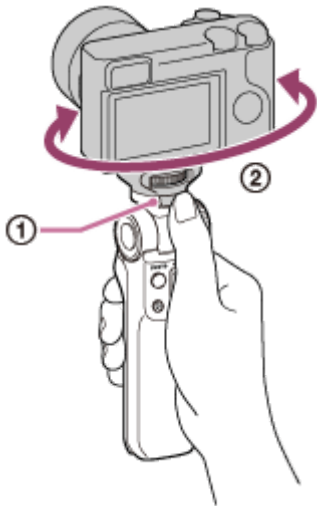


Sugerencia

- Si la cámara montada en esta unidad es pesada, la cámara puede inclinarse de una vez al ajustar el ángulo de inclinación de la empuñadura presionando el botón de ajuste de ángulo. Para evitar esto, se recomienda que apriete la rueda de ajuste (girándola hacia la derecha).
Si la cámara es ligera, por otro lado, será más fácil ajustar el ángulo de inclinación de la empuñadura cuando la rueda de ajuste esté floja.
- No apriete excesivamente la rueda de ajuste.
- Cuando la rueda de ajuste esté excesivamente apretada, puede utilizar una moneda o algo equivalente para aflojarla.

Para cambiar la dirección de orientación de la cámara

Presionando el botón de volteo (①), puede voltear la cámara (②). Cada vez que presione el botón, la cámara se volteará 90 grados.



Nota

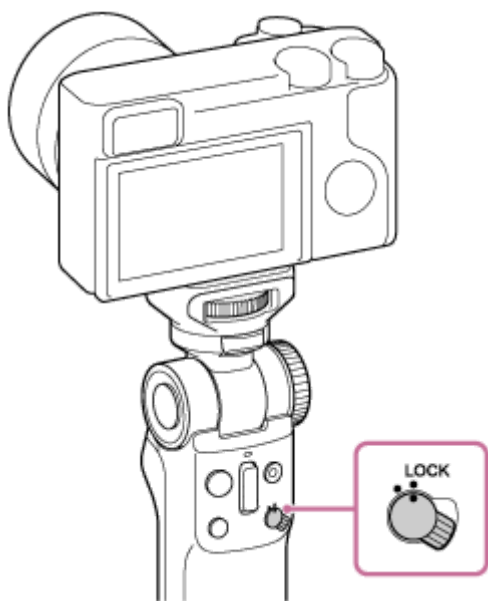
- Asegúrese de que el botón de ajuste de ángulo haya vuelto a subir a su posición. Si no, la empuñadura no estará bloqueada. Sujete la cámara y cambie el ángulo moviendo la empuñadura hasta que el botón de ajuste de ángulo vuelva a subir a su posición.
- Dependiendo del ángulo de inclinación de la empuñadura, la función de controlador remoto de esta unidad no trabajará. En tal caso, reajuste el ángulo de inclinación de la empuñadura.

Empuñadura de disparo con controlador remoto inalámbrico
GP-VPT2BT

Prevención de operaciones involuntarias

Puede desactivar la función de controlador remoto de esta unidad para evitar que se produzcan operaciones involuntarias de la cámara mientras la lleve consigo junto con la cámara montada.

- 1 Gire el conmutador LOCK hasta la posición "LOCK".

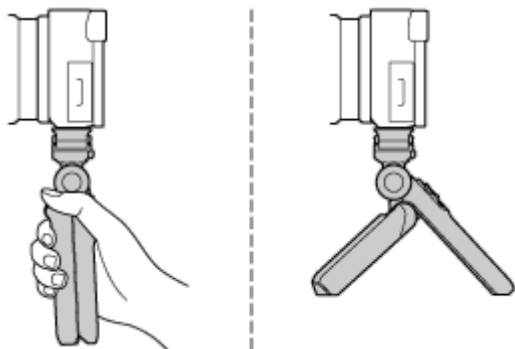


Para habilitar la función de controlador remoto, gire el conmutador LOCK fuera de la posición "LOCK".

Empuñadura de disparo con controlador remoto inalámbrico
GP-VPT2BT

Acerca de los estilos de disparo de la cámara

Para realizar tomas con la cámara, sujete esta unidad con la mano o utilícela como trípode desplegando las patas de la unidad.



Empuñadura de disparo con controlador remoto inalámbrico
GP-VPT2BT

Toma de una fotografía

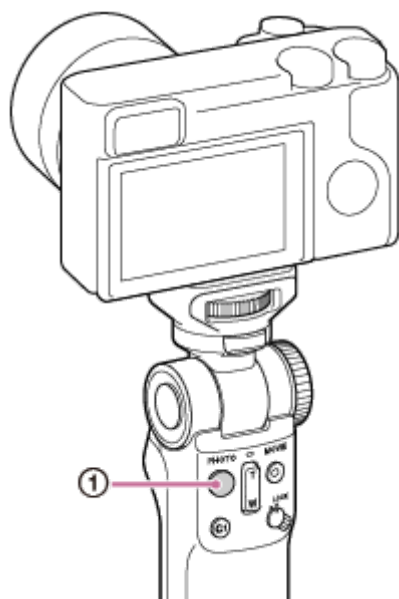
Utilice esta unidad que tiene una conexión Bluetooth con una cámara para tomar una fotografía.

1 Pulse el botón PHOTO (①).

Pulse el botón hasta la mitad para enfocar, y después púlselo fondo para tomar.

Cuando la cámara se enfoque mediante la función de enfoque automático, se encenderá el indicador de esta unidad.

Cuando la toma tenga éxito, el indicador se encenderá.



Tema relacionado

- [Emparejamiento de la unidad con la cámara montada](#)
- [Grabación de un vídeo](#)

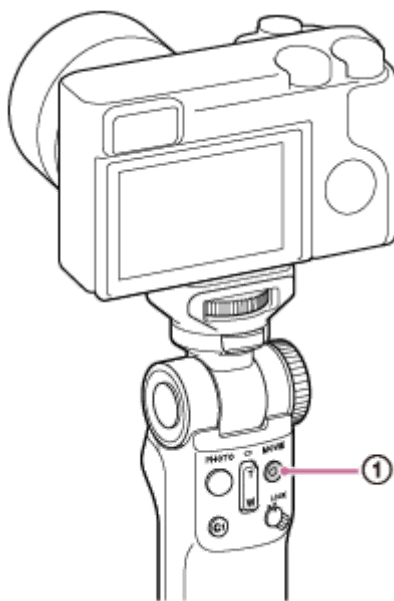
Empuñadura de disparo con controlador remoto inalámbrico
GP-VPT2BT

Grabación de un vídeo

Utilice esta unidad que tiene una conexión Bluetooth con una cámara para grabar una película.

1 Pulse el botón **MOVIE** (①).

Se iniciará la grabación de la película. Para detener la grabación, pulse de nuevo el botón **MOVIE**. Cuando se inicie la grabación, el indicador de esta unidad se encenderá. Cuando se detenga la grabación, el indicador se apagará.



Tema relacionado

- [Emparejamiento de la unidad con la cámara montada](#)
- [Toma de una fotografía](#)

Empuñadura de disparo con controlador remoto inalámbrico
GP-VPT2BT

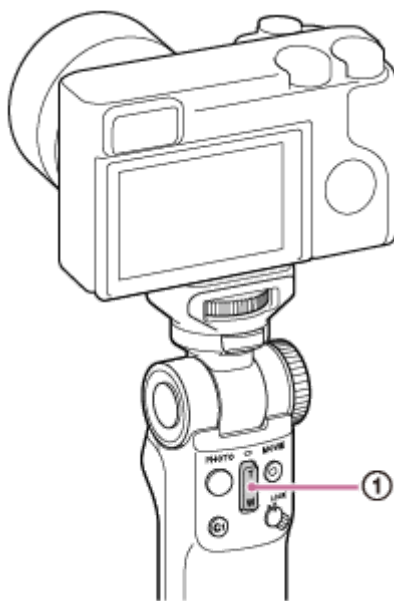
Acercamiento/alejamiento de la cámara

Utilice esta unidad que tiene una conexión Bluetooth con una cámara para acercar/alejar la cámara.

1 Pulse el botón de zoom (①).

Pulse el extremo T (telefoto) del botón para acercarse a un motivo.

Pulse el extremo W (gran angular) del botón para alejarse de un motivo.



Manteniendo pulsado cualquiera de los extremos del botón de zoom, podrá acercar/alejarse a/de un motivo más rápidamente.

Nota

- La velocidad de zoom varía dependiendo de la cámara o del objetivo.
- La función de zoom funciona con una cámara u objetivo con un zoom motorizado electrónico incorporado. Si la función de zoom digital de la cámara está activada, se realizará el zoom digital.

Tema relacionado

- [Emparejamiento de la unidad con la cámara montada](#)

Empuñadura de disparo con controlador remoto inalámbrico
GP-VPT2BT

Actividades del indicador

El indicador de esta unidad se enciende o parpadea de acuerdo con la operación de la función de controlador remoto de esta unidad, o con la operación o el estado de la cámara como se describe a continuación:

| | |
|----------------------|--|
| Se enciende | <ul style="list-style-type: none"> ● cuando la cámara se enfoque mediante la función de enfoque automático ● cuando tome una fotografía o cuando inicie la grabación presionando el botón PHOTO. ● mientras la toma esté en curso ● cuando el emparejamiento tenga éxito ● cuando la cámara reciba señales de zoom de esta unidad |
| Parpadea | <ul style="list-style-type: none"> ● mientras el emparejamiento esté en curso ● mientras el autodisparador esté en funcionamiento |
| Parpadea rápidamente | <ul style="list-style-type: none"> ● cuando la cámara falle en recibir señales de operación de esta unidad ● cuando el emparejamiento falle ● cuando cambie el conmutador LOCK de "LOCK" a una posición distinta de "LOCK" y la carga de la pila sea baja |

Tema relacionado

- [Identificación de los componentes](#)

Empuñadura de disparo con controlador remoto inalámbrico
GP-VPT2BT

Activación de la función C1 de la cámara

Pulsando el botón C1 de esta unidad, puede activar la función asignada al botón C1 de la cámara.
Para los detalles sobre el botón C1 de la cámara, consulte el manual de instrucciones de suministrado con la cámara.

Empuñadura de disparo con controlador remoto inalámbrico
GP-VPT2BT

Notas sobre la utilización

- Si el peso de la cámara montada supera el límite de peso máximo de esta unidad (peso total de la cámara montada y los accesorios), la unidad puede caerse y provocar daños.
- Asegúrese de montar la cámara de forma segura en esta unidad. Cuando sujete la unidad para tomar fotografías con la cámara, asegúrese de sujetarla firmemente también.
Si no lo hiciese, la cámara o la unidad podría caerse y provocar accidentes o lesiones.
- No balancee esta unidad mientras tenga una cámara montada en ella.
- Dependiendo de la cámara montada en esta unidad, la pantalla de la cámara puede chocar con el cabezal de la empuñadura y detenerse al abrir la pantalla. En tal caso, no intente abrir la pantalla a la fuerza.
- Antes de ajustar el ángulo de inclinación de la empuñadura o la dirección de orientación de la cámara montada en esta unidad, asegúrese de sujetar la cámara o su objetivo con la mano.
- Cuando despliegue/repliegue las patas de esta unidad o ajuste el ángulo de la empuñadura, mantenga los dedos fuera del alcance para evitar el riesgo de pillárselos.
- Cuando utilice esta unidad como trípode, despliegue sus patas al máximo y coloque la unidad sobre una superficie plana. Dependiendo del ángulo de inclinación del cabezal de la empuñadura o de la cámara montada, la unidad puede perder el equilibrio y tambalearse. No utilice la unidad si se tambalea.
- Cuando haya conectado un accesorio a la cámara y montado la cámara en esta unidad, compruebe si la unidad sigue estando en equilibrio.
Dependiendo del accesorio instalado, es posible que la cámara no sea apta para utilizarse con la unidad.
- No utilice esta unidad en un lugar expuesto al viento o a vibraciones para evitar el riesgo de caerse.
- Cuando utilice esta unidad en un avión o en un hospital, siga las instrucciones de la compañía aérea o del hospital para evitar posibles interferencias con instrumentos o dispositivos médicos causadas por las ondas de radio de esta unidad.

No utilice/guarde la unidad en los lugares siguientes

Almacenamiento bajo la luz solar directa o cerca de un aparato de calefacción

La unidad puede decolorarse o deformarse, y esto puede ocasionar un mal funcionamiento.

Notas sobre la pila

- Asegúrese de que la pila esté agotada antes de desecharla. Antes de desechar de la pila, aíse los contactos de la misma con cinta adhesiva.
Si el líquido de la pila se fuga, limpie cualquier líquido del compartimiento de la misma antes de insertar una pila nueva.
Si el líquido de la pila entra en contacto con su cuerpo o vestido, enjuáguelo bien con agua.
- Dependiendo de la duración del período de posproducción, incluso una pila nueva puede tener una vida útil más corta.

Tema relacionado

- [Inserción de la pila](#)

5-011-845-32(1) Copyright 2019 Sony Corporation

Empuñadura de disparo con controlador remoto inalámbrico
GP-VPT2BT

Especificaciones

| | |
|------------------------------|--|
| Límite de peso máximo | Hasta 1,5 kg (peso total de la cámara montada y los accesorios) |
| Dimensiones (Aprox.) | Con las patas plegadas: 49,5 mm × 173,0 mm × 42,0 mm Con las patas desplegadas: 146,5 mm × 133,5 mm × 163,0 mm (An/al/prf) |
| Peso (Aprox.) | 215 g (Negro)/186 g (Blanco) (Sin la pila) |

El diseño y las especificaciones están sujetos a cambio sin previo aviso.

Empuñadura de disparo con controlador remoto inalámbrico
GP-VPT2BT



Marcas comerciales

- La marca de palabra y los logotipos Bluetooth[®] son marcas comerciales registradas propiedad de Bluetooth SIG, Inc., y cualquier utilización de tales marcas por parte de Sony Group Corporation se realiza bajo licencia.

Empuñadura de disparo con controlador remoto inalámbrico
GP-VPT2BT

¿Qué pasa si la función de controlador remoto de esta unidad no trabaja?

Comprobación del ajuste de Bluetooth en la cámara

- La [Función Bluetooth] puede estar ajustada a [Desactivar] en la cámara.
En la cámara, seleccione MENU →  (red) → [Ajustes Bluetooth] u [Bluetooth] → [Función Bluetooth] y asegúrese de que se haya seleccionado [Activar].
- El [M. a dist. Bluetooth] puede estar ajustado a [Desactivar] en la cámara.
En la cámara, seleccione MENU →  (red) → ([Transfer./remoto] →) [M. a dist. Bluetooth] y asegúrese de que se haya seleccionado [Activar].

Comprobación de los ajustes en esta unidad

- La función de controlador remoto está inhabilitada. Gire el conmutador LOCK de esta unidad fuera de la posición "LOCK".
- Es posible que el emparejamiento con la cámara se haya perdido. Vuelva a emparejar esta unidad con la cámara.
- La pila contenida en esta unidad se ha agotado. Sustituya la pila por otra nueva.

Tema relacionado

- [Prevención de operaciones involuntarias](#)
- [Emparejamiento de la unidad con la cámara montada](#)
- [Confirmación del ajuste de la cámara](#)
- [Inserción de la pila](#)