

Exponáló markolat vezeték nélküli távvezérlővel
GP-VPT2BT

Vegye igénybe a Súgóútmutató segítségét, ha kérdései vannak az Exponáló markolat vezeték nélküli távvezérlővel termék használatával kapcsolatban.



Támogatott fényképezőgép modellek

Ez az egység egy exponáló markolat Bluetooth-kompatibilis vezeték nélküli távvezérlő funkcióval (a továbbiakban „az egység”).

Az egységgel kompatibilis fényképezőgép-modelleket itt találja. (Megnyílik egy új ablak.)

Az egység és a felszerelt fényképezőgép párosítása

A Bluetooth kapcsolat létrehozása előtt párosítani kell az egységet a fényképezőgéppel (az eszköz regisztrációja). Az eljárás részletes leírását itt találja.

Mit tegyek, ha az egység távvezérlő funkciója nem működik?

Ha az egység távvezérlő funkciója nem működik, nézze meg az útmutatót itt.

[A termék részei](#)

Előkészületek

[Kicsomagolás](#)

[Az elem behelyezése](#)

[Az egység és a felszerelt fényképezőgép párosítása](#)

[A fényképezőgép beállításának ellenőrzése](#)

[A fényképezőgép felszerelése](#)

[A dőlésszög beállítása](#)

[A nem szándékos műveletek megelőzése](#)

Felvételek készítése

[A fényképezőgép felvételi módjai](#)

[Állókép felvétele](#)

[Videófelvétel](#)

[Nagyítás a fényképezőgéppel](#)

[Kijelzők működése](#)

[A fényképezőgép C1 funkciójának aktiválása](#)

Az egység leírása

[Használatra vonatkozó megjegyzések](#)

[Műszaki adatok](#)

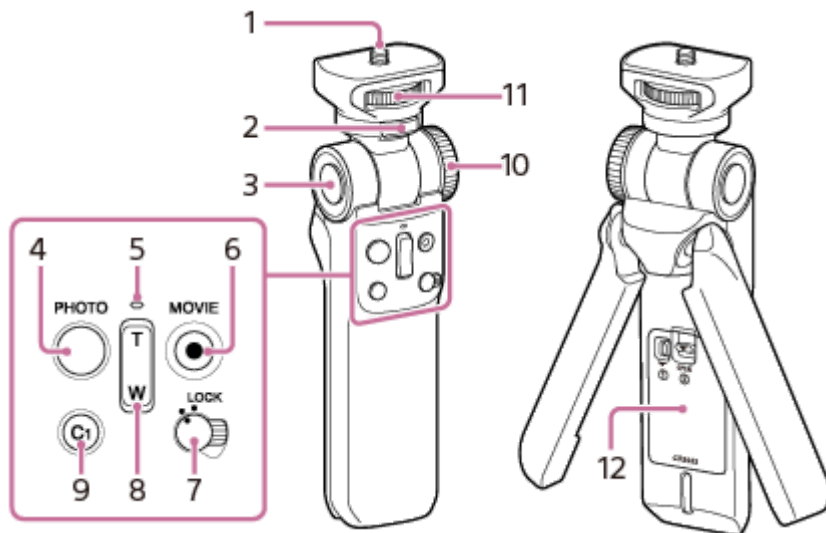
[Védjegyek](#)

Hibakeresés

[Mit tegyek, ha az egység távvezérlő funkciója nem működik?](#)

Exponáló markolat vezeték nélküli távvezérlővel
GP-VPT2BT

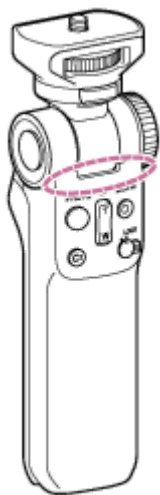
A termék részei



1. Fényképezőgép rögzítőcsavarja
2. Átfordítás gombja
Átfordítja a felszerelt fényképezőgépet. Részletek a „[A dőlésszög beállítása](#)” részben.
3. Szögbeállítás gombja
Beállítja a markolat dőlésszögét. Részletek a „[A dőlésszög beállítása](#)” részben.
4. PHOTO gomb
5. Kijelző
6. MOVIE gomb
7. LOCK kapcsoló
Kikapcsolja a távvezérlő funkciót, hogy megelőzze a fényképezőgép nem szándékos működtetését.
8. Nagyítás gombja
9. C1 gomb
Végrehajtja a fényképezőgép C1 gombjához rendelt funkciót. A fényképezőgép beállításairól további részleteket a fényképezőgéphez mellékelt kezelési útmutatóban talál.
10. Szabályozókerék
Szabályozza a markolat dőlésszög-beállításának ellenállását.
11. Fényképezőgép rögzítőkereke
12. Elemtartó rekesz fedele

A beépített Bluetooth® antenna

Az egység beépített Bluetooth antennával van felszerelve, amely az alábbi ábrán látható helyen található. Az egység működtetése során ne tartsa kezét ezen a részen, nehogy megszakadjon a Bluetooth kapcsolat.



Kapcsolódó témák

- [A fényképezőgép C1 funkciójának aktiválása](#)
- [A nem szándékos műveletek megelőzése](#)
- [Az elem behelyezése](#)
- [Az egység és a felszerelt fényképezőgép párosítása](#)
- [Kijelzők működése](#)

Exponáló markolat vezeték nélküli távvezérlővel
GP-VPT2BT

Kicsomagolás

Ha valami hiányzik, lépjen kapcsolatba a forgalmazójával.
A zárójelben álló szám a mennyiséget jelzi.

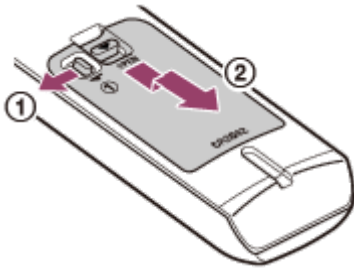
- Exponáló markolat vezeték nélküli távvezérlővel (1)
- Lítium gombelem (CR2032) (1)
- Tasak (1)
- Nyomtatott dokumentáció

Exponáló markolat vezeték nélküli távvezérlővel
GP-VPT2BT

Az elem behelyezése

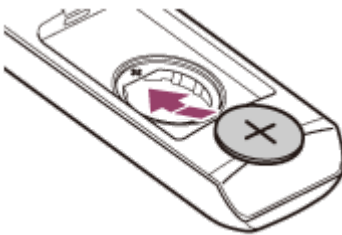
Helyezze a mellékelt lítium gombelemet (CR2032) az egység elemtartó rekeszébe.

- 1** Tolja az elemtartó rekesz fedelén lévő (①) biztosítógombot balra, tartsa ott, és nyomja be a fedélen lévő másik gombot (②), majd távolítsa el az elemtartó rekesz fedelét.



- 2** Helyezze be a mellékelt lítium gombelemet.

Helyezze be az elemet úgy, hogy a + pólusa felfelé irányuljon.
(Az elemtartó rekeszen lévő + jel az elem irányát jelöli.)



- 3** Helyezze fel az elemtartó rekesz fedelét.

Exponáló markolat vezeték nélküli távvezérlővel
GP-VPT2BT



Az egység és a felszerelt fényképezőgép párosítása

Hozzon létre Bluetooth kapcsolatot az egység és a fényképezőgép között.
A Bluetooth kapcsolat létrehozása előtt párosítani kell az egységet a fényképezőgéppel (az eszköz regisztrációja).

Megjegyzés

- Az alábbi példa a Sony cserélhető objektíves digitális fényképezőgép és a Sony digitális fényképezőgép felszerelési eljárása.
- A párosítás előtt győződjön meg arról, hogy a LOCK kapcsoló NINCS „LOCK” helyzetben.


A fényképezőgép [Bluetooth távirányító] beállítása [Be] értékre

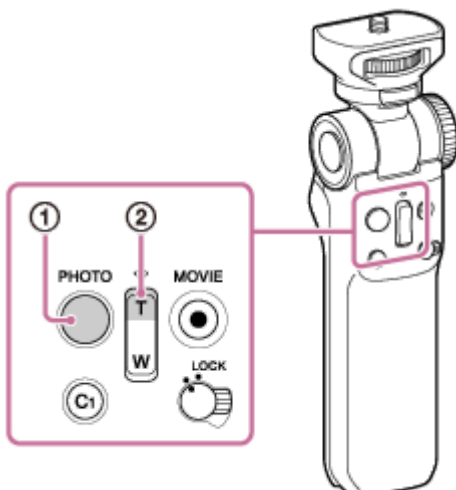
1. A fényképezőgépen válassza ki a MENU →  (hálózat) → [Bluetooth beállítás.] vagy [Bluetooth] → [Bluetooth funkció] → [Be] elemet.
2. A fényképezőgépen válassza ki a MENU →  (hálózat) → ([Átvitel/Távoli] →) [Bluetooth távirányító] → [Be] elemet.
Amikor a fényképezőgép képernyőjén megjelenik az összepárosítás képernyője, folytassa az „Összepárosítás” lépéssel.


Összepárosítás

Megjegyzés


- A fényképezőgépen válassza ki a MENU →  (hálózat) → ([Átvitel/Távoli] →) [Bluetooth távirányító] elemet, és győződjön meg arról, hogy a [Be] lehetőség van kiválasztva.

1. A fényképezőgépen válassza ki a MENU →  (hálózat) → [Bluetooth beállítás.] vagy [Bluetooth] → [Összepárosítás] elemet.
2. Az egységen nyomja meg egyidejűleg és tartsa lenyomva a PHOTO gombot (①) és a Nagyítás gomb T oldalát (②) legalább 7 másodpercig.




3. Amikor a fényképezőgép képernyőjén megjelenik a megerősítő üzenet, válassza az [OK] lehetőséget.
Megjelenik a  kijelzés, és megkezdődik a párosítás.
Amikor befejeződik a párosítás, megjelenik az [Összepárosítva.] üzenet.

Megjegyzés

- Ha a párosítás sikertelen, az egység jelzőfénye gyorsan villog. Az ilyen esetben ismételje meg az „Összepárosítás” részben leírt teljes műveletet. Az összepárosítási kísérlet időtűllépéssel leáll, ha a 2 és az 3 lépés műveletei között eltelik bizonyos idő.
- Az alábbi esetben párosítsa újra az egységet és a felszerelt fényképezőgépet.
 - Egy másik fényképezőgépet párosított az egységgel működtetés céljából. (A felszerelt fényképezőgépet akkor is újra kell párosítani, ha a fényképezőgépet újra visszahelyezi az előzőleg felszerelt helyébe.)
 - A fényképezőgép hálózati beállításait alaphelyzetbe állította.
- Ha egy ideig nem használja az egységet Bluetooth csatlakozás mellett, a fényképezőgép képernyőjén megjelenhet a  (nincs Bluetooth csatlakozás) szimbólum.

Exponáló markolat vezeték nélküli távvezérlővel
GP-VPT2BT

A fényképezőgép beállításának ellenőrzése

A fényképezőgépen válassza ki a MENU →  (hálózat) → ([Átvitel/Távoli] →) [Bluetooth távirányító] elemet, és győződjön meg arról, hogy a [Be] lehetőség van kiválasztva.

Megjegyzés

- A helymeghatározási adatokat nem kapcsolhatja az okostelefonjához, míg a [Bluetooth távirányító] beállítás értéke [Be].
- Az infravörös távvezérlő nem használható, míg a [Bluetooth távirányító] beállítás értéke [Be].
- Míg a [Bluetooth távirányító] beállítás értéke [Be], a fényképezőgép nem vált energiatakarékos módba. Ha befejezte a Bluetooth távvezérlő használatát, változtassa a beállítást [Ki] értékre.

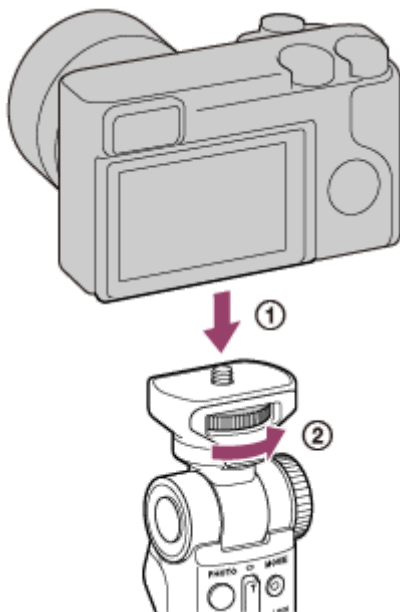
Exponáló markolat vezeték nélküli távvezérlővel
GP-VPT2BT

A fényképezőgép felszerelése

Erősítse a fényképezőgépet az egységhez.

Az elemeket és a memóriakártyát a készülékre történő felszerelés előtt helyezze a kamerába.

- 1** Helyezze a fényképezőgép egységen lévő rögzítőcsavarját a háromlábú állvány fényképezőgép alján lévő furatába (①), majd a fényképezőgép rögzítőkerekének elforgatásával (②) rögzítse a fényképezőgépet.



Megjegyzés

- Ügyeljen rá, nehogy leessen a kamera vagy a készülék.
- Ha befejezte az egység használatát, szerelje le a fényképezőgépről, és helyezze a mellékelt tasakba. Mielőtt az egységet leszereli a fényképezőgépről, állítsa a LOCK kapcsolót „LOCK” helyzetbe.

Exponáló markolat vezeték nélküli távvezérlővel
GP-VPT2BT

A dőlésszög beállítása

Beállíthatja a markolat dőlésszögét vagy az egységre szerelt fényképezőgép irányát.

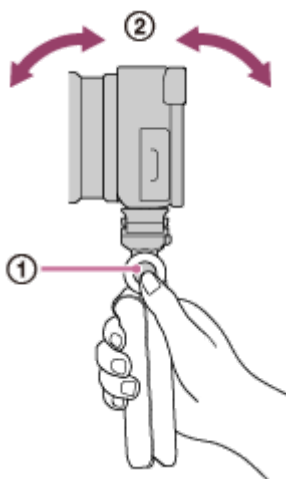
A markolat dőlésszögének beállítása

A szögbeállítás gombjának megnyomásával megváltoztathatja a markolat dőlésszögét 10 fokkal.

- 1 **Nyomja meg és tartsa lenyomva a szögbeállítás gombját (①), és engedje fel a gombot, amikor a markolat a kívánt szögben áll (②).**

A szögbeállítás gombjának megnyomása előtt mindig tartsa kezével a fényképezőgépet, nehogy teljesen lebillenjen.

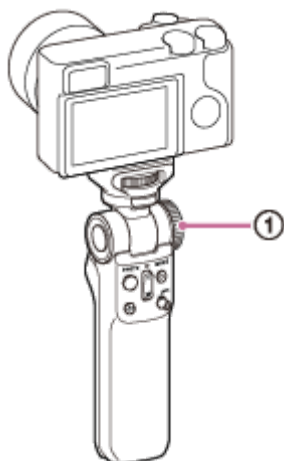
Ne változtassa a markolat szögét erővel, a szögbeállítás gombjának megnyomása nélkül.



- 2 **Ügyeljen arra, hogy a szögbeállítás gombja kiugorjon eredeti helyzetébe, jelezve, hogy a markolat rögzítve van a kívánt szögben.**

A markolat dőlésszög-beállítása ellenállásának szabályozása

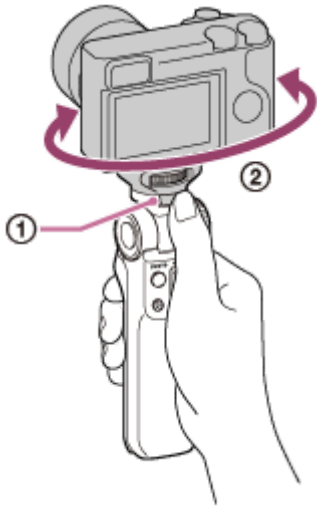
Forgassa el a szabályozókereket (①).



- Ha az egységre szerelt fényképezőgép nehéz, a markolat dőlésszögének szabályozása során a szögbeállítás gombjának megnyomása után fényképezőgép teljesen lebillenhet. Azt tanácsoljuk, hogy a probléma elkerülése érdekében húzza meg a szabályozókereket (jobbra forgatva).
Ha viszont a fényképezőgép könnyű, a markolat dőlésszögének szabályozása egyszerűbb, ha a szabályozókerék laza.
- Ne húzza meg túl erősen a szabályozókereket.
- Ha a szabályozókerék túlságosan meg van szorítva, egy érme vagy hasonló tárgy segítségével meglazíthatja.

A fényképezőgép irányának a megváltoztatása

Az átfordítás gombjának megnyomásával (①) átfordíthatja a fényképezőgépet (②). A fényképezőgép a gomb minden megnyomására elfordul 90 fokkal.



Megjegyzés

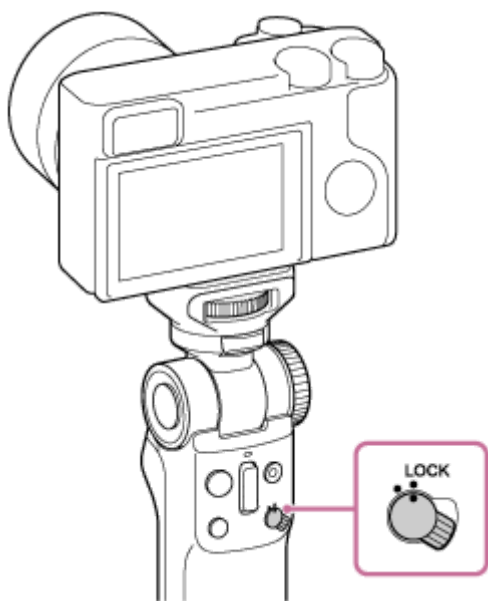
- Győződjön meg arról, hogy a szögbeállítás gombja, kiugrott az eredeti helyzetébe. Ha nem, a markolat nincs rögzítve. Tartsa a fényképezőgépet, és a markolat mozgásával változtassa a szöget, amíg a szögbeállító gomb ki nem ugrik eredeti helyzetébe.
- A markolat szögétől függően lehet, hogy az egység távvezérlő funkciója nem fog működni. Ilyen esetben állítson újra a markolat dőlésszögén.

Exponáló markolat vezeték nélküli távvezérlővel
GP-VPT2BT

A nem szándékos műveletek megelőzése

A nem kívánt működtetés megelőzéséhez kikapcsolhatja az egység távvezérlő funkcióját, például az egység és a rászerezett fényképezőgép hordozása során.

- 1 Csúsztassa a LOCK kapcsolót „LOCK” helyzetbe.

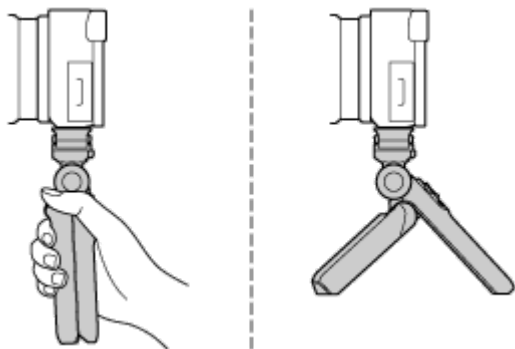


A távvezérlő funkció bekapcsolásához húzza el a LOCK kapcsolót a „LOCK” helyzetből.

Exponáló markolat vezeték nélküli távvezérlővel
GP-VPT2BT

A fényképezőgép felvételi módjai

Felvétel készítésénél tartsa az egységet a kezében, vagy lábait szétnyitva használja háromlábú állványként.



Exponáló markolat vezeték nélküli távvezérlővel
GP-VPT2BT

Állókép felvétele

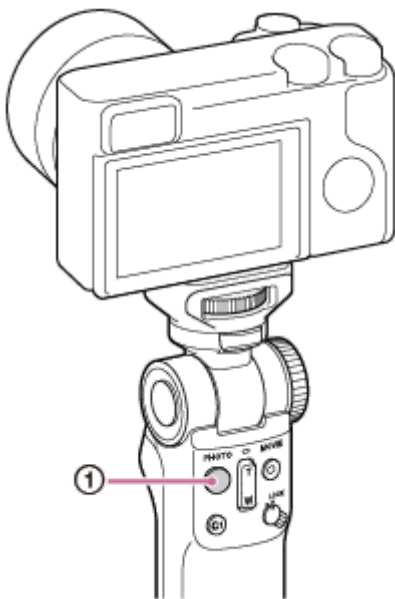
A fényképezőgéppel Bluetooth-kapcsolatban lévő egység használata állókép felvételéhez.

1 Nyomja meg a PHOTO gombot (①).

Fókuszáláshoz nyomja le félig a gombot, majd a felvételkészítéshez nyomja le teljesen.

Amikor az automatikus fókuszálás funkció beélesíti a fényképezőgépet, az egység jelzőfénye világítani kezd.

A sikeres felvételkészítés után világítani kezd a kijelző.



Kapcsolódó témák

- [Az egység és a felszerelt fényképezőgép párosítása](#)
- [Videófelvétel](#)

Exponáló markolat vezeték nélküli távvezérlővel
GP-VPT2BT

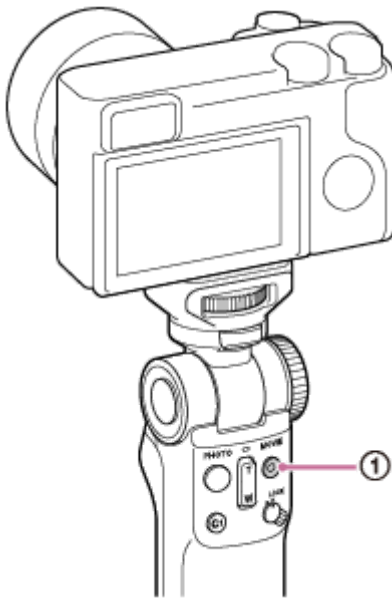
Videófelvétel

A fényképezőgéppel Bluetooth-kapcsolatban lévő egység használata film felvételéhez.

1 Nyomja meg a MOVIE gombot (①).

Megkezdődik a film felvétele. A felvétel leállításához nyomja meg újra a MOVIE gombot.

A felvételkészítés megkezdése után világítani kezd az egységen lévő kijelző. A felvételkészítés befejezése után kialszik a jelzőfény.



Kapcsolódó témák

- [Az egység és a felszerelt fényképezőgép párosítása](#)
- [Állókép felvétele](#)

Exponáló markolat vezeték nélküli távvezérlővel
GP-VPT2BT

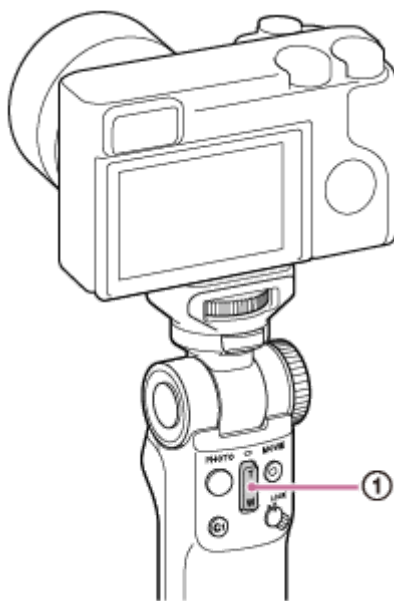
Nagyítás a fényképezőgéppel

A fényképezőgéppel Bluetooth-kapcsolatban lévő egység használata a fényképezőgép nagyítás/kicsinyítés funkciójának kezeléséhez.

1 Nyomja meg a nagyítás gombját (①).

A gomb T (telefotó) végének megnyomásával ráközelíthet egy tárgyra.

A gomb W (wide – széles szög) végének megnyomásával eltávolodhat egy tárgytól.



Ha lenyomva tartja a nagyítás gombjának valamelyik oldalát, gyorsabban közelíthet a kívánt tárgyra vagy távolodhat tőle.

Megjegyzés

- A nagyítás sebessége a kamerától és az objektívtől függően eltérhet.
- A nagyítás funkció csak beépített elektronikus nagyítás funkciót használó fényképezőgépekkel vagy objektívekkel működik. Ha be van kapcsolva a fényképezőgép digitális nagyítás funkciója, gép digitális nagyítást végez.

Kapcsolódó témák

- [Az egység és a felszerelt fényképezőgép párosítása](#)

Exponáló markolat vezeték nélküli távvezérlővel
GP-VPT2BT

Kijelzők működése

Az egység kijelzője az egység távvezérlője működésétől vagy a fényképezőgép működésétől vagy állapotától függően világítanak vagy villognak az alábbi leírásnak megfelelően:

Fények	<ul style="list-style-type: none"> ● az automatikus fókuszálás funkció beélesítette a fényképezőgépet ● állóképet készít vagy megkezd a videófelvételt a PHOTO gomb megnyomásával ● filmfelvétel készítése van folyamatban ● sikeresen végződik a párosítás ● a fényképezőgép nagyítási utasításokat kap az egységből
Villog	<ul style="list-style-type: none"> ● párosítás van folyamatban ● működésben van az időzítő
Gyorsan villog	<ul style="list-style-type: none"> ● a fényképezőgép nem kap távvezérlési utasításjeleket az egységből ● sikertelenül végződik a párosítás ● átkapcsolja a LOCK kapcsolót „LOCK” állásból a „LOCK” állástól különböző helyzetbe gyenge akkumulátortöltöttség mellett

Kapcsolódó témák

- [A termék részei](#)

Exponáló markolat vezeték nélküli távvezérlővel

GP-VPT2BT

A fényképezőgép C1 funkciójának aktiválása

Az egység C1 gombjának megnyomásával aktiválhatja a fényképezőgép C1 gombjához rendelt funkciót.

A fényképezőgép C1 gombjáról további részleteket a fényképezőgéphez mellékelt kezelési útmutatóban talál.

Exponáló markolat vezeték nélküli távvezérlővel
GP-VPT2BT

Használatra vonatkozó megjegyzések

- Ha a felszerelt fényképezőgép súlya meghaladja az egység maximális megengedett súlyát (a felszerelt fényképezőgép és tartozékok összsúlyát), az egység felborulhat, ami kárt okozhat.
- A fényképezőgépet biztonságosan erősítse az egységhez. Amikor a felvételkedészítésnél az egységet fogja, tartsa erősen a fényképezőgépet is.
Ellenkező esetben a fényképezőgép vagy az egység leeshet, ami balesetet vagy sérülést okozhat.
- Ne lengesse az egységet, ha a fényképezőgép rá van szerelve.
- Az egységre szerelt fényképezőgéptől függően a fényképezőgép képernyője a markolatfejnek ütközhet, és megállíthatja a képernyő kinyitását. Az ilyen esetben ne erőltesse a képernyő megnyitását.
- A markolat dőlésszögének vagy az egységre szerelt fényképezőgép irányának szabályozása előtt kezével mindig fogja a fényképezőgépet vagy az objektívjét.
- Az egység lábainak a nyitása/csukása vagy a markolat szögének a szabályozása során tartsa ujját a mozgás útvonalán kívül, nehogy becsússzon.
- Ha az egységet háromlábú állványként használja, a lábakat nyissa szét teljesen, és helyezze az egységet egy vízszintes felületre. A markolatfej vagy a felszerelt fényképezőgép szögétől függően az egység egyensúlyát veszítheti, és feldőlhet. Ne használja az egységet, ha billeg.
- Ha fényképezőgépére tartozékokat szerelt, majd a fényképezőgépet az egységre szerelte, győződjön meg arról, hogy az egység egyensúlya továbbra is biztosítva van.
A felcsatolt tartozéktól függően lehet, hogy a fényképezőgépet nem lehet majd az egységre szerelve használni.
- Ne tegye az egységet olyan helyre, ahol szélfúvásnak vagy rezgésnek van kitéve, nehogy felboruljon.
- Ha az egységet repülőn vagy kórházban használja, tartsa be a légitársaság vagy a kórház utasításait, hogy megelőzze a műszerek vagy orvosi berendezések zavarását az egységből sugárzott rádióhullámok által.

Ne használja/tárolja az egységet a következő helyeken

Tárolás közvetlen napsugárzásnak kitéve vagy fűtőtest közelében
Az egység elszíneződhet vagy deformálódhat, és ez hibás működéshez vezethet.

Az elemre vonatkozó megjegyzések

- A kicserélés előtt győződjön meg, hogy az elem lemerült. Mielőtt kidobja az elemeket, szigetelje az elem érintkezőit ragasztószalaggal.
Ha az elemből folyik a folyadék, az új elem behelyezése előtt törölje ki a folyadékot az elemtartó rekeszből.
Ha az elembe lévő folyadék érintkezésbe kerül a testével vagy ruhájával, alaposan öblítse le vízzel.
- A gyártástól eltelt időtől függően egy új elemnek is lehet rövidebb élettartama.

Kapcsolódó témák

- [Az elem behelyezése](#)

Exponáló markolat vezeték nélküli távvezérlővel
GP-VPT2BT

Műszaki adatok

Maximális megengedett súly	Max. 1,5 kg (a felszerelt kamera és a tartozékok összsúlya)
Méreték (kb.)	Becsukott lábakkal: 49,5 mm × 173,0 mm × 42,0 mm Kinyitott lábakkal: 146,5 mm × 133,5 mm × 163,0 mm (sz/ma/mé)
Tömeg (kb.)	215 g (Fekete)/186 g (Fehér) (akkumulátor nélkül)

A külső és a műszaki adatok előzetes bejelentés nélkül megváltozhatnak.

Exponáló markolat vezeték nélküli távvezérlővel
GP-VPT2BT



Védjegyek

- A Bluetooth® márkanév és emblémák a Bluetooth SIG, Inc. bejegyzett védjegyei, és a Sony Group Corporation e márkanéveket és védjegyeket licenc keretein belül használja.

Exponáló markolat vezeték nélküli távvezérlővel
GP-VPT2BT

Mit tegyek, ha az egység távvezérlő funkciója nem működik?

A fényképezőgép Bluetooth beállításának az ellenőrzése

- Lehet, hogy a fényképezőgép [Bluetooth funkció] beállítása [Ki].
A fényképezőgépen válassza ki a MENU →  (hálózat) → [Bluetooth beállítás.] vagy [Bluetooth] → [Bluetooth funkció] elemet, és győződjön meg arról, hogy a [Be] lehetőség van kiválasztva.
- Lehet, hogy a fényképezőgép [Bluetooth távirányító] beállítása [Ki].
A fényképezőgépen válassza ki a MENU →  (hálózat) → ([Átvitel/Távoli] →) [Bluetooth távirányító] elemet, és győződjön meg arról, hogy a [Be] lehetőség van kiválasztva.

Az egység beállításainak az ellenőrzése

- A távvezérlő funkciói ki vannak kapcsolva. Az egység LOCK kapcsolóját állítsa át a „LOCK” helyzetből.
- Lehet, hogy a fényképezőgéppel való párosítás megszakadt. Párosítsa újra az egységet a fényképezőgéppel.
- Az egységben lévő elem elhasználódott. Cserélje ki az elemet egy új elemre.

Kapcsolódó témák

- [A nem szándékos műveletek megelőzése](#)
- [Az egység és a felszerelt fényképezőgép párosítása](#)
- [A fényképezőgép beállításának ellenőrzése](#)
- [Az elem behelyezése](#)