

Opnamegreep met draadloze afstandsbediening
GP-VPT2BT

Gebruik deze Helpgids wanneer u problemen ondervindt, of vragen hebt over het gebruik van uw Opnamegreep met draadloze afstandsbediening.



Ondersteunde cameramodellen

Dit toestel is een opnamegreep met Bluetooth compatibele draadloze afstandsbediening (hierna: "dit toestel").

Ga voor de cameramodellen die compatibel zijn met dit toestel naar: (Opent in een ander venster.)

Het toestel koppelen met de gemonteerde camera

Voor u een Bluetooth-verbinding tot stand brengt, moet u het toestel koppelen met de camera (registreren van het toestel). Zie hier voor de gedetailleerde procedure.

Wat als de afstandsbedieningsfunctie van dit toestel niet werkt?

Zie hier als de afstandsbedieningsfunctie van dit toestel niet werkt.

[Overzicht van de onderdelen](#)

Vorbereidingen

[Uitpakken](#)

[Plaatsen van de batterij](#)

[Het toestel koppelen met de gemonteerde camera](#)

[Bevestigen van de instelling op de camera](#)

[Monteren van de camera](#)

[Instellen van de kantelhoek](#)

[Voorkomen van onbedoelde bediening](#)

Opnames maken

[Over de manieren waarop u kunt opnemen met de camera](#)

[Een foto maken](#)

[Een video maken](#)

[Zoomen van de camera](#)

[Toestand van de indicator](#)

[Inschakelen van de C1-functie van de camera](#)

Over dit apparaat

[Opmerkingen bij het gebruik](#)

[Technische gegevens](#)

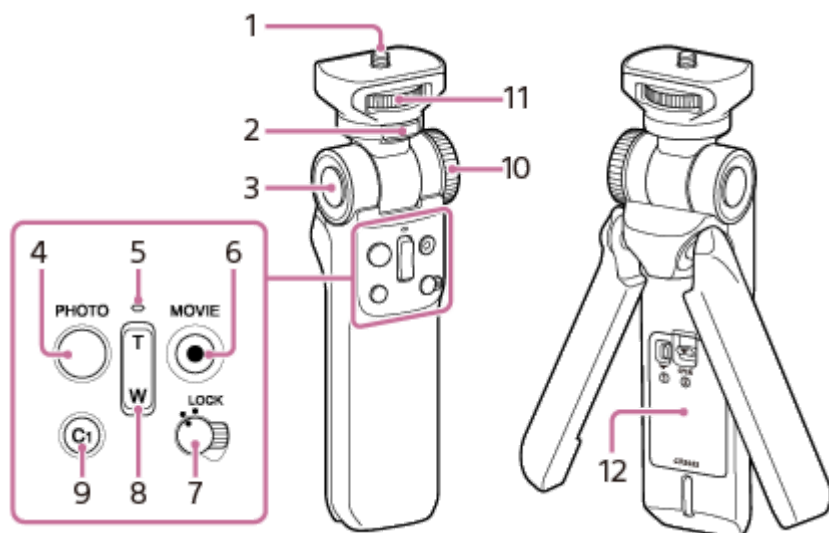
[Handelsmerken](#)

Problemen oplossen

[Wat als de afstandsbedieningsfunctie van dit toestel niet werkt?](#)

Opnamegreep met draadloze afstandsbediening
GP-VPT2BT

Overzicht van de onderdelen

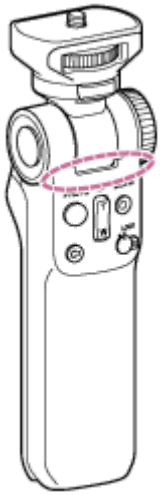


1. Cameramontageschroef
2. Flip-knop
Keert de bevestigde camera om. Zie voor details "[Instellen van de kantelhoek](#)".
3. Hoek-instelknop
Stelt de hoek van de handgreep in. Zie voor details "[Instellen van de kantelhoek](#)".
4. PHOTO-knop
5. Indicator
6. MOVIE-knop
7. LOCK-schakelaar
Schakelt de afstandsbedieningsfunctie uit om onbedoeld gebruik van de camera te voorkomen.
8. Zoomknop
9. C1-knop
Schakelt de functie in die is toegewezen aan de C1-knop op de camera. Voor details over de instellingen van de camera moet u de handleiding van uw camera raadplegen.
10. Instelwiel
Stelt de stroefheid voor het veranderen van de hoek van de greep in.
11. Cameramontagewiel
12. Deksel batterijvak

Over de ingebouwde Bluetooth®-antenne

Dit toestel is uitgerust met een ingebouwde Bluetooth-antenne in het gedeelte op de volgende afbeelding. Wanneer u dit toestel gebruikt, moet u uw hand uit de buurt van dit gedeelte houden om te voorkomen dat de Bluetooth-verbinding

verbroken wordt.



Verwant onderwerp

- [Inschakelen van de C1-functie van de camera](#)
- [Voorkomen van onbedoelde bediening](#)
- [Plaatsen van de batterij](#)
- [Het toestel koppelen met de gemonteerde camera](#)
- [Toestand van de indicator](#)

Opnamegreep met draadloze afstandsbediening
GP-VPT2BT

Uitpakken

Neem contact op met uw dealer als u merkt dat er iets ontbreekt.
Het getal tussen haakjes geeft de hoeveelheid aan.

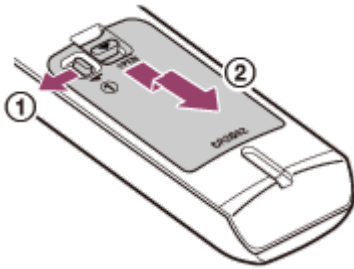
- Opnamegreep met draadloze afstandsbediening (1)
- Lithium knoopcel (CR2032) (1)
- Etui (1)
- Handleiding en documentatie

Opnamegreep met draadloze afstandsbediening
GP-VPT2BT

Plaatsen van de batterij

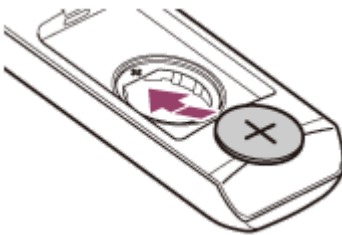
Plaats de meegeleverde lithium knoopcel (CR2032) in het batterijvakje van dit toestel.

- 1 Druk het lipje (①) op het deksel van het batterijvakje naar links, houd het lipje vast, druk het andere lipje (②) op het deksel in en verwijder vervolgens het deksel van het batterijvakje.**



- 2 Plaats de meegeleverde lithium knoopcel.**

Breng de batterij zo in dat de + pool naar boven wijst.
(De + in het batterijcompartiment geeft de juiste richting van de batterij aan.)



- 3 Doe het deksel van het batterijvak weer dicht.**

Opnamegreep met draadloze afstandsbediening
GP-VPT2BT

Het toestel koppelen met de gemonteerde camera



Breng een Bluetooth-verbinding tot stand tussen dit toestel en een camera.

Voor u een Bluetooth-verbinding tot stand brengt, moet u het toestel koppelen met de camera (registreren van het toestel).

Opmerking


- Hier volgt een voorbeeld van de procedure voor het monteren van Sony digitale camera's met verwisselbare lens en Sony digitale camera's.
- Zorg er voor u met het koppelen begint voor dat de LOCK-schakelaar van dit toestel niet op "LOCK" staat.


[Bluetooth-afst.bed.] instellen op [Aan] op de camera

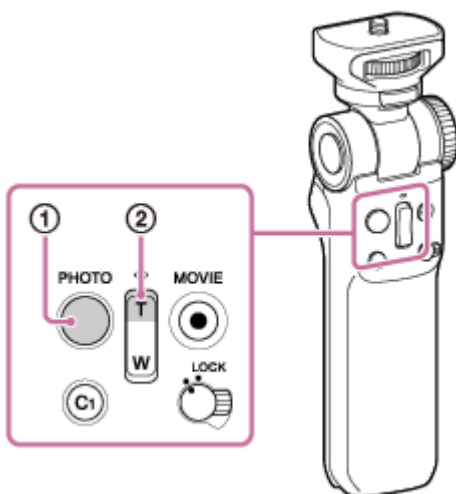
1. Selecteer op de camera MENU →  (netwerk) → [Bluetooth-instelling.] of [Bluetooth] → [Bluetooth-functie] → [Aan].
2. Selecteer op de camera MENU →  (netwerk) → ([Overdr./op afst.] →) [Bluetooth-afst.bed.] → [Aan].
Als het koppelingsscherm verschijnt op het scherm van de camera, kunt u doorgaan naar "Koppeling".


Koppeling

Opmerking

- Selecteer op de camera MENU →  (netwerk) → ([Overdr./op afst.] →) [Bluetooth-afst.bed.] en zorg ervoor dat [Aan] is geselecteerd.

1. Selecteer op de camera MENU →  (netwerk) → [Bluetooth-instelling.] of [Bluetooth] → [Koppeling].
2. Houd op dit toestel de PHOTO-knop (①) en de T-kant van de zoomknop (②) tegelijk tenminste 7 seconden lang ingedrukt.




3. Wanneer er een bevestiging verschijnt op het scherm van de camera, moet u [OK] selecteren.
 verschijnt en het koppelen zal beginnen.
Wanneer het koppelen voltooid is, zal de melding [Gekoppeld.] verschijnen.

Opmerking

- Als het koppelen mislukt, zal de indicator op dit toestel snel knipperen. Als dit gebeurt, moet u de procedure beschreven onder "Koppeling" van het begin af aan herhalen. Een koppelingspoging zal worden geannuleerd wanneer er te veel tijd verstrijkt tussen stap 2 en stap 3.
- Als het volgende gebeurt, moet u dit toestel van het begin af aan koppelen met de erop gemonteerde camera.
 - U hebt een andere camera op dit toestel gemonteerd voor gebruik. (Wanneer u de camera weer verwisselt voor de oorspronkelijk gemonteerde, moet u het toestel ook weer helemaal van het begin af aan koppelen met de gemonteerde camera.)
 - U hebt de netwerkinstellingen van de camera gereset.
- Als dit toestel een bepaalde tijd lang ongebruikt blijft wanneer er een Bluetooth-verbinding tot stand is gebracht, is het mogelijk dat de melding  (geen Bluetooth-verbinding) verschijnt op het scherm van de camera.

Opnamegreep met draadloze afstandsbediening
GP-VPT2BT

Bevestigen van de instelling op de camera

Selecteer op de camera MENU →  (netwerk) → ([Overdr./op afst.] →) [Bluetooth-afst.bed.] en zorg ervoor dat [Aan] is geselecteerd.

Opmerking

- U kunt de functie voor het koppelen van locatiegegevens met een smartphone niet gebruiken wanneer [Bluetooth-afst.bed.] is ingesteld op [Aan].
- U kunt geen infrarode afstandsbediening gebruiken wanneer [Bluetooth-afst.bed.] is ingesteld op [Aan].
- Wanneer [Bluetooth-afst.bed.] is ingesteld op [Aan], zal de camera niet overschakelen naar de stroomspaarstand. Verander de instelling naar [Uit] wanneer u klaar bent met de Bluetooth-afstandsbediening.

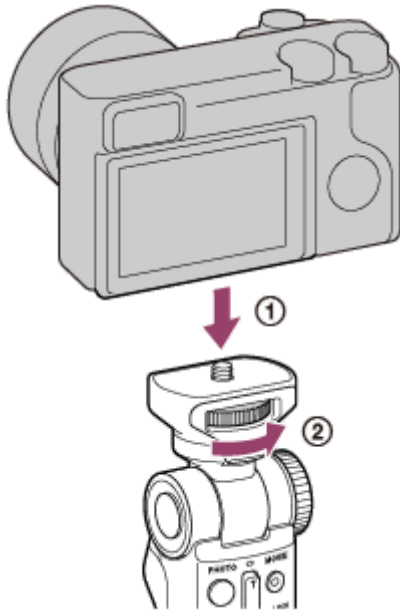
Opnamegreep met draadloze afstandsbediening
GP-VPT2BT

Monteren van de camera

Een camera monteren op dit toestel.

Installeer het batterijpak en een geheugenkaart in de camera voordat u deze monteert op dit toestel.

- 1 Pas de cameramontageschroef van dit toestel in het schroefgat van de statiefaansluiting aan de onderkant van de camera (①) en draai vervolgens het cameramontagewiel aan om de camera vast te zetten (②).



Opmerking

- Let erop dat u de camera of dit toestel niet laat vallen.
- Wanneer u klaar bent met dit toestel, moet u het van de camera af halen en het toestel bewaren in het meegeleverde etui. Voor u het toestel van de camera haalt, moet u de LOCK-schakelaar op "LOCK" zetten.

Opnamegreep met draadloze afstandsbediening
GP-VPT2BT

Instellen van de kantelhoek

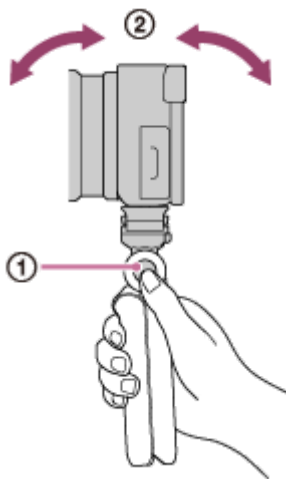
Stel de kantelhoek van de handgreep in of de richting waarin de camera is bevestigd op dit toestel.

Instellen van de kantelhoek van de handgreep

Door op de hoek-instelknop te drukken, kunt u de kantelhoek van de handgreep veranderen met 10 graden.

- 1 Houd de hoek-instelknop (①) ingedrukt en laat de knop los wanneer de handgreep is ingesteld op de gewenste hoek (②).

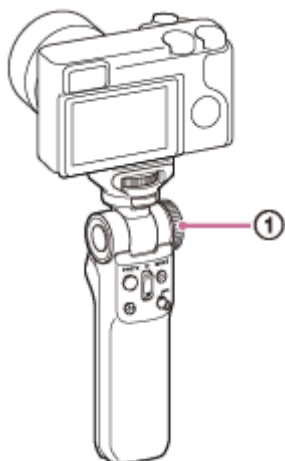
Voor u op de hoek-instelknop drukt, moet u de camera goed vasthouden voor het geval hij doorkantelt. Probeer de hoek van de handgreep niet te veranderen zonder op de hoek-instelknop te drukken.



- 2 Controleer of de hoek-instelknop terug naar boven komt ten teken dat de handgreep is vergrendeld in de gewenste hoek.

Instellen van de stroefheid voor het veranderen van de hoek van de greep

Draai aan het instelwiel (①).

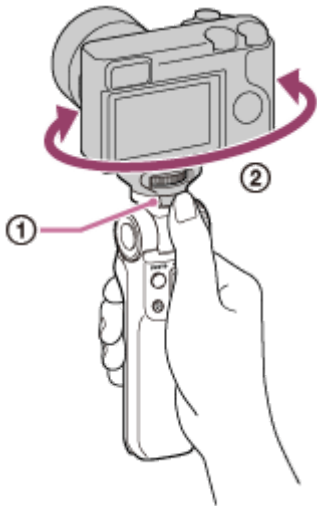


Hint

- Als de camera die op dit toestel is bevestigd zwaar is, kan de camera ineens doorkantelen wanneer u de kantelhoek van de handgreep instelt door op de hoek-instelknop te drukken. Om dit te voorkomen, raden we u aan om het instelwiel aan te draaien (met de klok mee).
Als de camera echter licht is, is het makkelijker om de kantelhoek van de handgreep in te stellen wanneer het instelwiel losser staat.
- Draai het instelwiel niet te stevig vast.
- Wanneer het instelwiel te vast wordt gedraaid, kunt u een munt of iets dergelijks gebruiken om het instelwiel losser te zetten.

Veranderen van de richting van de camera

Door op de flip-knop (①) te drukken, kunt u de camera omkeren (②). Elke keer als u op deze knop drukt, zal de camera met 90 graden draaien.



Opmerking

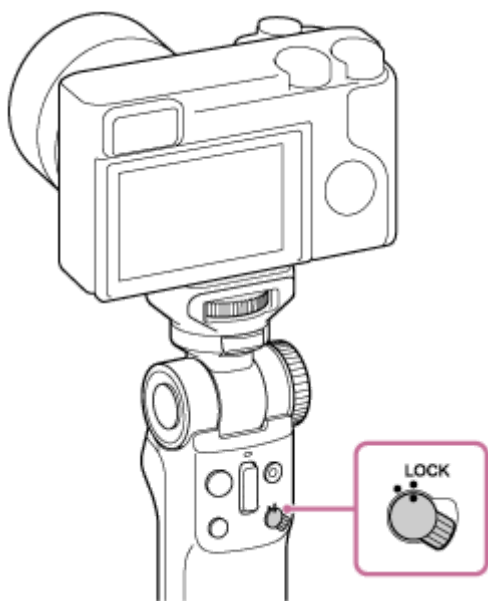
- Controleer of de hoek-instelknop terug naar boven is gekomen. Als dat niet het geval is, is de handgreep niet vergrendeld. Houd de camera vast en verander de hoek door de greep te verplaatsen tot de hoek-instelknop terug naar boven komt in zijn oorspronkelijke stand.
- Afhankelijk van de kantelhoek van de handgreep is het mogelijk dat de afstandsbedieningsfunctie van dit toestel niet werkt. Stel in een dergelijk geval de kantelhoek van de handgreep opnieuw in.

Opnamegreep met draadloze afstandsbediening
GP-VPT2BT

Voorkomen van onbedoelde bediening

U kunt de afstandsbedieningsfunctie van dit toestel uitschakelen om onbedoelde bediening van de camera terwijl u het toestel met een camera erop bevestigd bij zich draagt te voorkomen.

- 1 Draai de LOCK-schakelaar naar "LOCK".

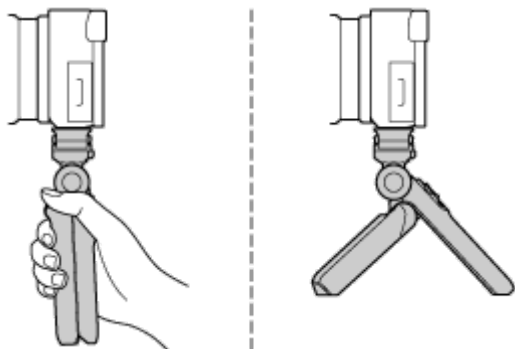


Om de afstandsbedieningsfunctie in te schakelen, moet u de LOCK-schakelaar naar een andere stand draaien dan "LOCK".

Opnamegreep met draadloze afstandsbediening
GP-VPT2BT

Over de manieren waarop u kunt opnemen met de camera

Houd dit toestel met uw hand vast, of gebruik het als statief door de poten open te klappen om op te nemen met de camera.



Opnamegreep met draadloze afstandsbediening
GP-VPT2BT

Een foto maken

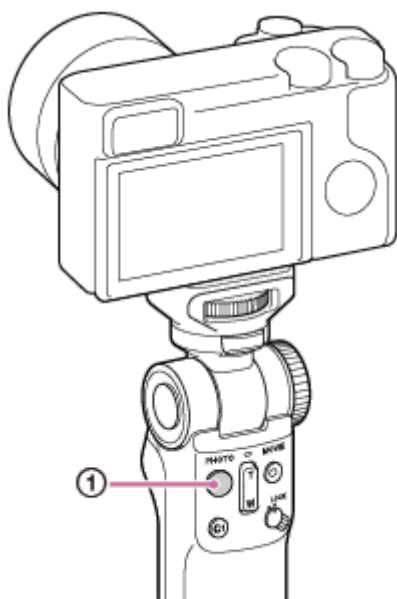
Gebruik dit toestel via een Bluetooth-verbinding om een foto te nemen met de camera.

1 Druk op de PHOTO-knop (①).

Druk deze knop half in om scherp te stellen en druk de knop helemaal in om de opname te maken.

Wanneer de camera scherp wordt gesteld met de automatische scherpstelling, zal de indicator op dit toestel aan gaan.

Wanneer het lukt om de opname te maken, zal de indicator aan gaan.



Verwant onderwerp

- [Het toestel koppelen met de gemonteerde camera](#)
- [Een video maken](#)

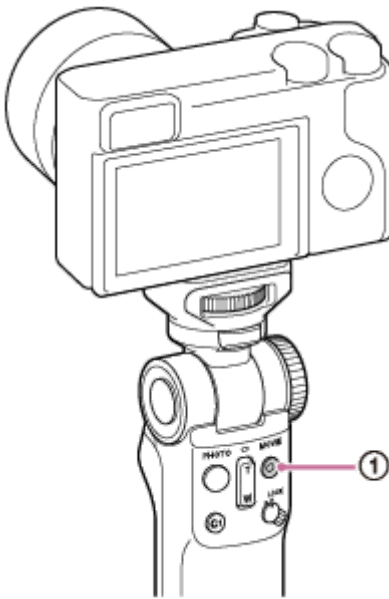
Opnamegreep met draadloze afstandsbediening
GP-VPT2BT

Een video maken

Gebruik dit toestel via een Bluetooth-verbinding om een video op te nemen met de camera.

1 Druk op de MOVIE-knop (①).

Het opnemen van de video begint. Druk nog eens op de MOVIE-knop om de opname te stoppen. Wanneer de opname begint, zal de indicator op dit toestel aan gaan. Wanneer de opname stopt, zal de indicator uit gaan.



Verwant onderwerp

- [Het toestel koppelen met de gemonteerde camera](#)
- [Een foto maken](#)

Opnamegreep met draadloze afstandsbediening
GP-VPT2BT

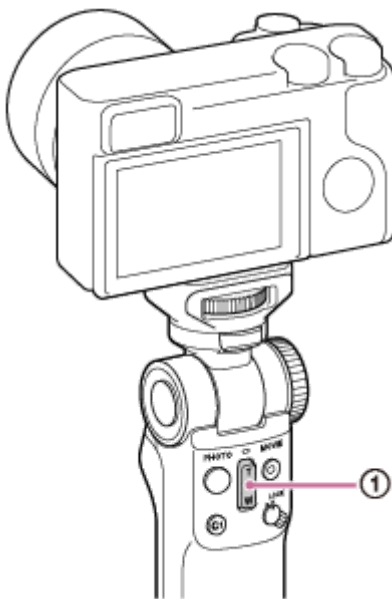
Zoomen van de camera

Gebruik dit toestel via een Bluetooth-verbinding om de camera in/uit te zoomen.

1 Druk op de zoomknop (①).

Druk op de T (Tele) kant van de knop om in te zoomen op een onderwerp.

Druk op de W (Groothoek) kant van de knop om uit te zoomen van een onderwerp.



Door een van de kanten van de zoomknop ingedrukt te houden, kunt u sneller in/uitzoomen op een onderwerp.

Opmerking

- De zoomsnelheid verschilt afhankelijk van de camera of de lens.
- De zoomfunctie werkt met een camera of lens die voorzien is van een ingebouwde elektronische powerzoom. Als de digitale zoomfunctie van de camera is ingeschakeld, kan de digitale zoom worden gebruikt.

Verwant onderwerp

- [Het toestel koppelen met de gemonteerde camera](#)

Opnamegreep met draadloze afstandsbediening
GP-VPT2BT

Toestand van de indicator

De indicator van dit toestel licht op of knippert als volgt in overeenstemming met de bediening van de afstandsbedieningsfunctie van dit toestel of met de bediening of de toestand van de camera:

Licht op	<ul style="list-style-type: none"> ● wanneer de camera scherp wordt gesteld met de automatische scherpstelling ● wanneer u een foto maakt, of een video-opname begint door op de PHOTO-knop te drukken ● tijdens het opnemen van video ● wanneer het koppelen gelukt is ● wanneer de camera zoomsignalen van dit toestel ontvangt
Knippert	<ul style="list-style-type: none"> ● terwijl het koppelen bezig is ● terwijl de zelfontspanner in werking is
Knippert snel	<ul style="list-style-type: none"> ● wanneer de camera geen afstandsbedieningssignalen kan ontvangen van dit toestel ● wanneer het koppelen mislukt is ● wanneer u de LOCK-schakelaar overschakelt van "LOCK" naar een andere stand dan "LOCK" terwijl het resterende batterijvermogen bijna op is

Verwant onderwerp

- [Overzicht van de onderdelen](#)

Opnamegreep met draadloze afstandsbediening
GP-VPT2BT

Inschakelen van de C1-functie van de camera

Door op de C1-knop van dit toestel te drukken, kunt u de functie die is toegewezen aan de C1-knop van de camera inschakelen.

Voor details over de C1-knop van de camera raadpleegt u de gebruiksaanwijzing die bij uw camera is geleverd.

Opnamegreep met draadloze afstandsbediening
GP-VPT2BT

Opmerkingen bij het gebruik

- Als het gewicht van de gemonteerde camera groter is dan de maximale gewichtslimiet van dit toestel (het totale gewicht van de gemonteerde camera en accessoires), dan kan het toestel omvallen, wat kan resulteren in schade.
- Uw moet uw camera stevig op dit toestel bevestigen. Wanneer u het toestel vasthoudt om op te nemen met de camera, moet u het stevig vastgrijpen.
Doet u dit niet, dan kan de camera of het toestel vallen, wat kan leiden tot een ongeluk of letsel.
- Zwaai dit toestel niet rond terwijl er een camera op gemonteerd is.
- Afhankelijk van de op dit toestel bevestigde camera is het mogelijk dat het scherm van de camera tegen de kop van de handgreep aankomt en stopt wanneer u het scherm opent. Probeer in een dergelijk geval het scherm niet open te forceren.
- Voor u de kantelhoek van de handgreep aanpast, of de richting waarin de op dit toestel bevestigde camera wijst, moet u de camera of de lens die erop zit goed vasthouden.
- Wanneer u de poten van dit toestel opent/sluit, of de hoek van de handgreep instelt, moet u voorzichtig zijn dat u uw vinger(s) niet klemt.
- Wanneer u dit toestel gebruikt als een statief, moet u de poten helemaal uitzetten en het toestel op een vlak oppervlak plaatsen. Afhankelijk van de kantelhoek van de greepkop, of de daarop gemonteerde camera, is het mogelijk dat het toestel uit balans raakt en wiebelt. Gebruik het toestel niet als het wiebelt.
- Wanneer u een accessoire hebt bevestigd aan uw camera en de camera vervolgens aan dit toestel hebt bevestigd, moet u controleren of het toestel in balans blijft.
Afhankelijk van het bevestigde accessoire is het mogelijk dat de camera niet meer geschikt is voor gebruik met dit toestel.
- Gebruik dit toestel niet op een plek in de wind of een plek met trillingen om te voorkomen dat het toestel omvalt.
- Wanneer u dit toestel gebruikt in een vliegtuig of een ziekenhuis, moet u de instructies van de luchtvaartmaatschappij of het ziekenhuis opvolgen om mogelijke storing van instrumenten of medische apparatuur door de radiogolven van dit toestel te voorkomen.

Gebruik/bewaar het toestel niet op de volgende plaatsen

Bewaren onder rechtstreeks zonlicht of nabij een verwarmingsbron
Het toestel kan verkleurd of vervormd raken, waardoor er storingen kunnen optreden.

Opmerkingen over de batterij

- Controleer of de batterij leeg is voor u hem weggooit. Isoleer de polen van de batterij met een stukje plakband wanneer u hem weggooit.
Als de batterij vloeistof lekt, moet u dit uit het batterijvak verwijderen voor u de nieuwe batterij erin doet.
Als de batterijvloeistof in contact komt met uw lichaam of kleding, moet u deze zorgvuldig wegspoelen met water.
- Afhankelijk van hoe lang geleden de batterij is geproduceerd, is het mogelijk dat zelfs een nieuwe batterij een kortere levensduur kan hebben.

Verwant onderwerp

- [Plaatsen van de batterij](#)

5-011-845-52(1) Copyright 2019 Sony Corporation

Opnamegreep met draadloze afstandsbediening
GP-VPT2BT

Technische gegevens

Maximum gewichtslimiet	Tot maximaal 1,5 kg (totaal gewicht van de gemonteerde camera met accessoires)
Afmetingen (Ongeveer)	Met de poten ingeklapt: 49,5 mm × 173,0 mm × 42,0 mm Met de poten uitgeklaapt: 146,5 mm × 133,5 mm × 163,0 mm (B/H/D)
Gewicht (Ongeveer)	215 g (Zwart)/186 g (Wit) (exclusief batterij)

Wijzigingen in ontwerp en technische gegevens voorbehouden, zonder kennisgeving.

Opnamegreep met draadloze afstandsbediening
GP-VPT2BT



Handelsmerken

- Het Bluetooth® woordmerk en logo's zijn gedeponeerde handelsmerken van Bluetooth SIG, Inc. en elk gebruik van zulke merken door Sony Group Corporation gebeurt onder licentie.

Opnamegreep met draadloze afstandsbediening
GP-VPT2BT

Wat als de afstandsbedieningsfunctie van dit toestel niet werkt?

Controleren van de Bluetooth-instelling op de camera

- De [Bluetooth-functie] kan [Uit] worden gezet op de camera.
Selecteer op de camera MENU →  (netwerk) → [Bluetooth-instelling.] of [Bluetooth] → [Bluetooth-functie] en zorg ervoor dat [Aan] is geselecteerd.
- De [Bluetooth-afst.bed.] kan [Uit] worden gezet op de camera.
Selecteer op de camera MENU →  (netwerk) → ([Overdr./op afst.] →) [Bluetooth-afst.bed.] en zorg ervoor dat [Aan] is geselecteerd.

Controleren van de instellingen op dit toestel

- De afstandsbedieningsfunctie is uitgeschakeld. Draai de LOCK-schakelaar van dit toestel naar een andere stand dan "LOCK".
- De koppeling met de camera wordt mogelijk verbroken. Koppel dit toestel opnieuw met de camera.
- De batterij die in dit apparaat is geplaatst is op. Vervang de batterij door een nieuwe.

Verwant onderwerp

- [Voorkomen van onbedoelde bediening](#)
- [Het toestel koppelen met de gemonteerde camera](#)
- [Bevestigen van de instelling op de camera](#)
- [Plaatsen van de batterij](#)