

Flash
HVL-F28RM

Usare questa Guida per problemi o domande su come usare l'unità flash.

Fotocamere compatibili

Questa unità flash può essere usata in combinazione con i seguenti dispositivi a marchio Sony:

- Fotocamere digitali con obiettivo intercambiabile dotate di una comune slitta multi interfaccia
- Videocamere digitali HD con obiettivo intercambiabile
- Fotocamere digitali

Le impostazioni dell'unità flash possono essere visualizzate sull'apparecchio applicato. Vedere le impostazioni dell'unità flash esterna sulla fotocamera.

Quando si usa una fotocamera senza funzionalità di impostazione del flash esterno, le impostazioni possibili dell'unità flash potrebbero essere limitate.

Per informazioni particolareggiate, vedere [qui](#).

Per i modelli di fotocamera compatibili con l'unità flash, vedere [qui](#). (Si apre un'altra finestra.)

[Individuazione delle parti e dei comandi](#)

Operazioni di preparazione

[Disimballaggio](#)

[Inserimento delle batterie](#)

[Applicazione/rimozione dell'unità flash alla/dalla fotocamera](#)

[Applicazione/rimozione del minisupporto](#)

[Rimozione/applicazione della copertura anti polvere e umidità](#)

[Accensione dell'alimentazione dell'unità flash](#)

[Associazione con un radiocomando/ricevitore radio senza fili \(per fotografia con flash senza fili radiocomandato\)](#)

Fotografia

[Fotografia con flash TTL \(TTL\)](#)

[Fotografia con flash manuale \(MANUAL\)](#)

[Fotografia con sincronizzazione ad alta velocità \(HSS\)](#)

[Fotografia con flash multiplo \(MULTI\)](#)

[Esecuzione di flash di prova](#)

Fotografia con flash senza fili a comunicazione radio

[Configurazione dell'unità flash per la fotografia con flash senza fili](#)

[Fotografia con flash senza fili \(con unità di ricezione\)](#)

[Fotografia con flash multipli senza fili con controllo del rapporto di potenza del flash](#)

[Fotografia con flash senza fili multipli \(fotografia con gruppo di flash\)](#)

[Modifica delle impostazioni delle singole unità di ricezione \(dall'unità di comando\)](#)

[Note sulla fotografia con flash senza fili](#)

Fotografia con flash a rimbalzo

[Fotografia con flash a rimbalzo](#)

[Regolazione dell'angolazione del flash a rimbalzo](#)

[Registrazione/riciamo di una preferenza](#)

[Visualizzazione delle informazioni di versione dell'unità flash/unità di ricezione](#)

[Elenco delle impostazioni del flash](#)

[Suggerimenti per i clienti che usano una fotocamera senza funzionalità di impostazione del flash esterno](#)

[Reset delle impostazioni di attivazione del flash sui valori predefiniti di fabbrica](#)

[Ripristino dello stato predefinito di fabbrica dell'unità flash](#)

Note sull'uso/pulizia dell'unità flash

[Note sull'uso](#)

Caratteristiche tecniche

[Caratteristiche tecniche](#)

[Numero guida](#)

[Funzioni di radiocomunicazione senza fili](#)

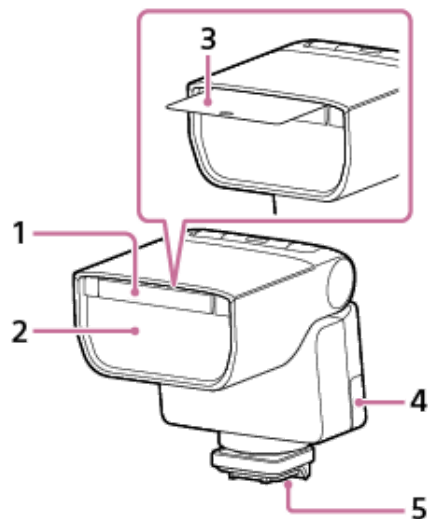
[Marchi di fabbrica](#)

[Licenza](#)

Flash
HVL-F28RM

Individuazione delle parti e dei comandi

Unità flash (lato anteriore)

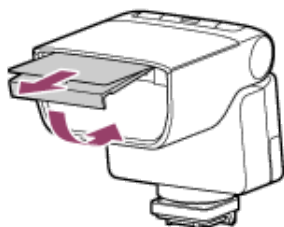


1. Adattatore grandangolare incorporato
2. Lampeggiatore a scarica
3. Specchio riflettente
4. Terminale USB Micro
5. Piedino multi interfaccia

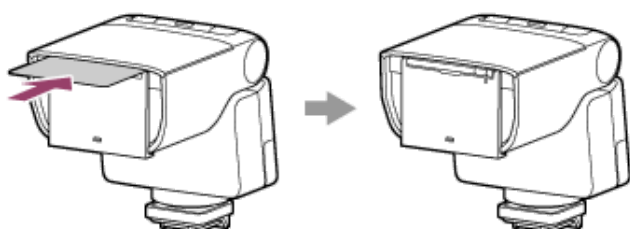
Informazioni sull'adattatore grandangolare incorporato

Quando serve una copertura flash più ampia per la lunghezza focale di 50 mm per la fotografia, usare l'adattatore grandangolare incorporato.

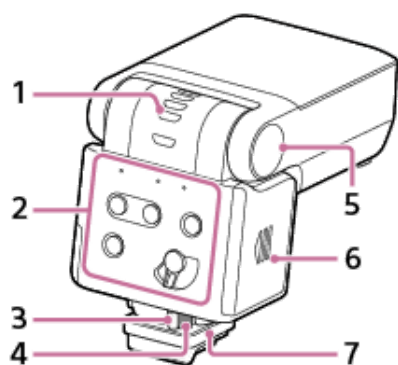
Per usare l'adattatore grandangolare incorporato, estrarre delicatamente l'adattatore grandangolare insieme allo specchio riflettente dal lato anteriore dell'unità flash e ripiegare l'adattatore grandangolare in modo che copra il lampeggiatore a scarica.



Spingere di nuovo lo specchio riflettente dentro l'unità flash.

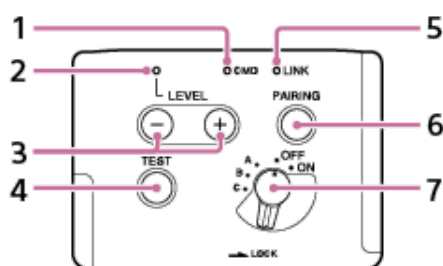


Unità flash (lato posteriore)



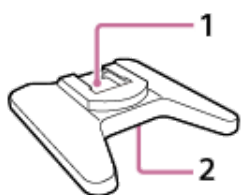
1. Indicatore della dissolvenza a rimbalzo (angolo superiore/inferiore)
2. Console operativa
3. Leva di blocco
4. Pulsante di sblocco
5. Pulsante di sblocco per dissolvenza a rimbalzo
6. Coperchio dello scomparto pile
7. Copertura anti polvere e umidità

Console operativa



1. Spia CMD
2. Spia LEVEL
3. Tasto LEVEL -/+
4. Tasto TEST
5. Spia LINK
6. Tasto PAIRING
7. Interruttore di alimentazione

Minisupporto



1. Slitta per il Piedino multi interfaccia
2. Foro di attacco per treppiede

Flash
HVL-F28RM

Disimballaggio

Qualora mancassero elementi, rivolgersi al proprio rivenditore.
Il numero tra parentesi indica la quantità.

- Unità flash (1)
- Coperchio di protezione del connettore (applicato) (1)
- Copertura anti polvere e umidità (applicato) (1)
- Minisupporto (1)
- Marsupio (1)
- Corredo di documentazione stampata

Flash
HVL-F28RM

Inserimento delle batterie

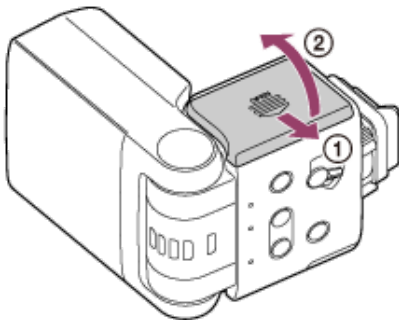
Questa unità flash può accogliere un set tra quelli indicati di seguito:

- Due batterie alcaline AA
- Due batterie ricaricabili al nichel-metallo idruro (Ni-MH) AA

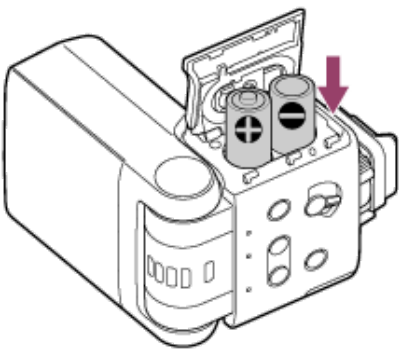
Nota

- Prima di usare le batterie ricaricabili al nichel-metallo idruro, assicurarsi di caricare completamente le batterie con il caricabatterie specificato.
- Non utilizzare batterie ioni litio in questa unità flash in quanto potrebbero impedire all'unità flash di fornire il massimo rendimento.

- 1** Far scorrere il coperchio dello scomparto pile per aprirlo seguendo i passaggi indicati nell'illustrazione seguente.



- 2** Inserire le batterie nel vano batterie, come illustrato (). (indica la direzione delle batterie.)



- 3** Chiudere il coperchio dello scomparto pile.

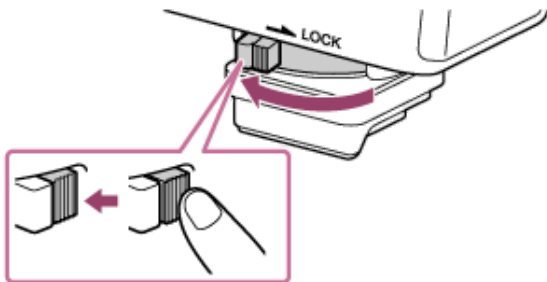
Eseguire le operazioni del passaggio 1 nell'ordine inverso.

Flash
HVL-F28RM

Applicazione/rimozione dell'unità flash alla/dalla fotocamera

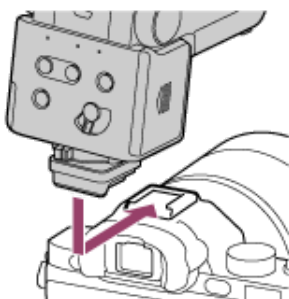
Per applicare l'unità flash alla fotocamera

- 1 Girare l'interruttore di alimentazione dell'unità flash su "OFF".
- 2 Tenere premuto il pulsante di sblocco e ruotare la leva di blocco allontanandola da "LOCK".

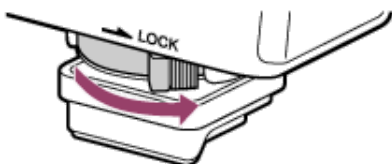


- 3 Rimuovere il coperchio di protezione del connettore dall'unità flash e il coperchio della slitta dalla fotocamera.
Se il flash integrato della fotocamera è alzato, abbassarlo.

- 4 Inserire il piedino multi interfaccia dell'unità flash nella slitta multi interfaccia della fotocamera.
Accertarsi di spingere all'interno il piedino in direzione della freccia fino a quando il piedino è fissato.



- 5 Ruotare la leva di blocco verso "LOCK" fino a quando si arresta sull'estremità destra per fissare l'unità flash sulla fotocamera.



Per rimuovere l'unità flash dalla fotocamera

Spegnere prima l'alimentazione di questa unità flash. Tenere premuto il pulsante di sblocco, ruotare la leva di blocco allontanandola da "LOCK" e quindi far scorrere l'unità flash per estrarla dalla slitta multi interfaccia.

Nota

- Dopo aver rimosso l'unità flash dalla fotocamera, accertarsi di applicare il coperchio di protezione del connettore al piedino multi interfaccia per proteggere il terminale.

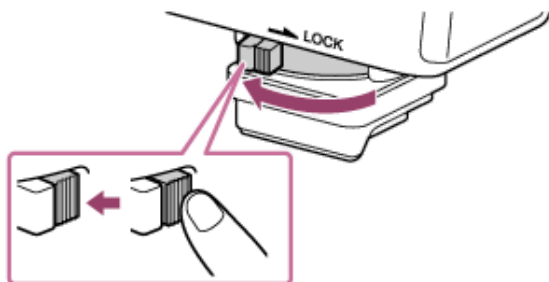
Flash
HVL-F28RM

Applicazione/rimozione del minisupporto

Quando si rimuove l'unità flash dalla fotocamera per posizionarla e utilizzarla da sola per la fotografia con flash senza fili, applicare all'unità il minisupporto in dotazione.

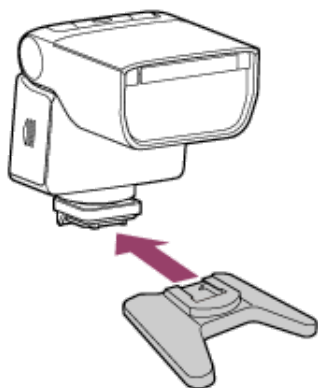
Per applicare il minisupporto

- 1 Tenere premuto il pulsante di sblocco e ruotare la leva di blocco allontanandola da "LOCK".

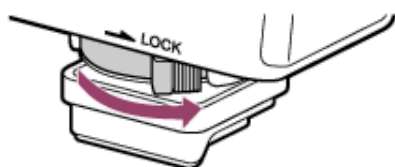


- 2 Rimuovere il coperchio di protezione del connettore dall'unità flash.

- 3 Far scorrere il minisupporto sul piedino multi interfaccia dell'unità flash e inserire il supporto fino in fondo.



- 4 Ruotare la leva di blocco verso "LOCK" fino a quando si arresta sull'estremità destra per fissare l'unità flash.



Per rimuovere il minisupporto

Tenere premuto il pulsante di sblocco, ruotare la leva di blocco allontanandola da "LOCK" e quindi far scorrere il minisupporto per estrarlo dal piedino multi interfaccia.

Suggerimento

- È possibile avvitare il minisupporto a un treppiede tramite il foro per la vite predisposto sul minisupporto. Usare un treppiede con una vite di lunghezza inferiore a 5,5 mm. Non è possibile fissare saldamente con la vite il minisupporto a un treppiede con una vite più lunga e si potrebbe inoltre danneggiare il minisupporto.

Nota

- Quando si è terminato di utilizzare l'unità flash, assicurarsi di riapplicare il coperchio di protezione del connettore sul piedino multi interfaccia.

5-023-112-73(1) Copyright 2020 Sony Corporation

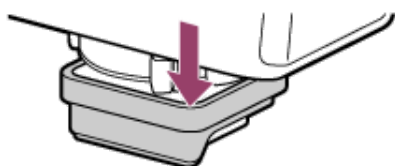
Flash
HVL-F28RM

Rimozione/applicazione della copertura anti polvere e umidità

A seconda del design esterno della fotocamera, la copertura anti polvere e umidità applicata all'unità flash potrebbe entrare in contatto con il corpo della fotocamera, ma è comunque possibile applicare l'unità flash alla fotocamera e usarla per fotografare. Per assicurare l'effetto anti polvere e umidità, accertarsi di applicare correttamente la copertura all'unità flash seguendo questi passaggi.

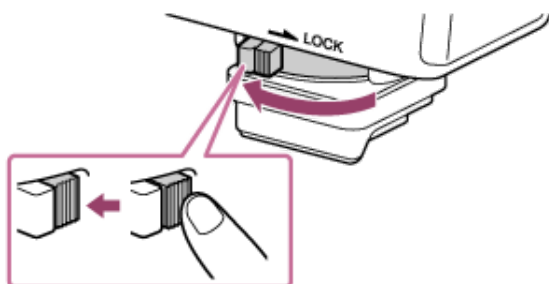
Per rimuovere la copertura anti polvere e umidità

Premere un angolo della copertura anti polvere e umidità per toglierla dal piedino multi interfaccia.



Per applicare la copertura anti polvere e umidità

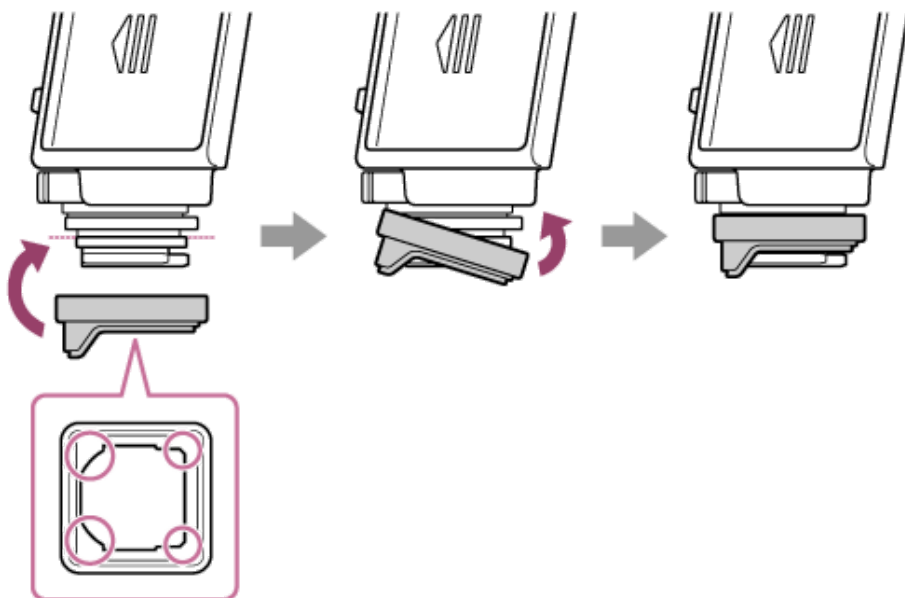
- 1 Tenere premuto il pulsante di sblocco e ruotare la leva di blocco allontanandola da "LOCK".



- 2 Orientare la copertura anti polvere e umidità rispetto al piedino multi interfaccia dell'unità flash.

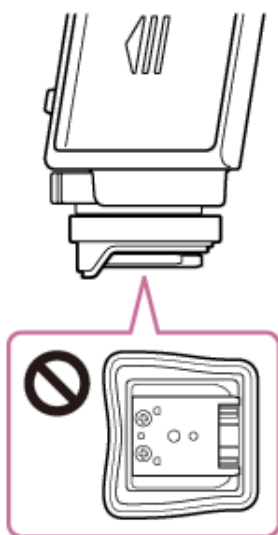


- 3 Applicare la copertura anti polvere e umidità infilando i quattro angoli interni nello spazio sopra il piedino multi interfaccia.



4 Accertarsi che la copertura anti polvere e umidità non sia storta e che non vi siano spazi tra la copertura e l'unità flash.

Fissare ognuno dei quattro angoli della copertura per accertarsi che sia saldamente in sede.
Se la copertura applicata è storta, rimuoverla e applicarla di nuovo.

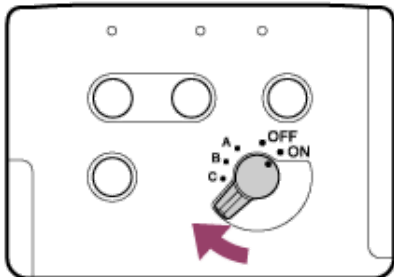


Flash
HVL-F28RM

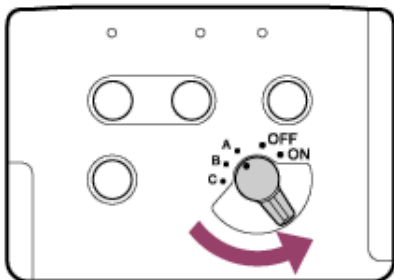
Accensione dell'alimentazione dell'unità flash


- 1 Girare l'interruttore di alimentazione dell'unità flash su "ON".

L'unità flash è alimentata.



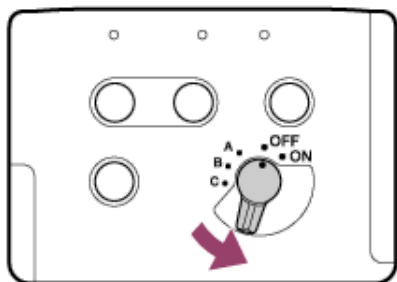
Per configurare l'unità flash come unità di ricezione, girare l'interruttore di alimentazione su "A", "B" o "C".



Quando si accende l'unità flash, sullo schermo del monitor della fotocamera a cui è applicata l'unità flash, viene visualizzato  (l'indicatore di carica del flash).

Spegnimento dell'alimentazione dell'unità flash

Girare l'interruttore di alimentazione su "OFF".



Carica del flash

Quando si accende l'alimentazione dell'unità flash, quest'ultima inizia a caricarsi.

Quando l'unità flash è completamente carica, il tasto TEST sul retro dell'unità flash si illumina di arancione.

Modalità di risparmio energetico

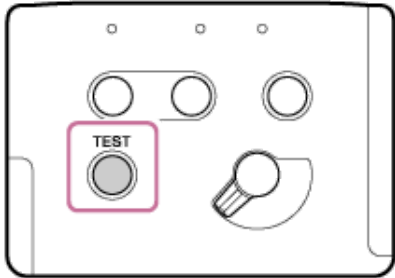
Se l'unità flash viene lasciata inattiva per 3 minuti o più dopo essere stata rimossa dalla fotocamera o viene applicata alla fotocamera in stato di risparmio energetico, l'alimentazione dell'unità flash si spegne automaticamente per conservare la carica della batteria.

- Durante la fotografia con flash senza fili, in cui l'unità flash è usata come flash separato, l'unità flash entra in modalità risparmio energetico dopo 60 minuti.

- Se si spegne l'interruttore di alimentazione sulla fotocamera collegata (eccetto DSLR-A100), l'unità flash entra automaticamente in modalità di risparmio energetico.
- È possibile specificare il timer di risparmio energetico per l'unità flash selezionando [Impost. flash esterno] - [Impost. pers. flash] - [Risparmio energia] dal menu della fotocamera a cui è applicata l'unità flash; oppure il timer di risparmio energetico durante la fotografia con flash senza fili selezionando [Rispar. ener. senza fili].

Verifica dell'autonomia rimanente della batteria

Quando le batterie stanno per esaurirsi, il tasto TEST sul retro dell'unità flash lampeggia con luce arancione.



- Quando lampeggia lentamente
Le batterie stanno per esaurirsi. Si consiglia di sostituire le batterie.
In questo stato, tuttavia, l'unità flash è ancora in grado di emettere lampeggiamenti.
- Quando lampeggia rapidamente
L'unità flash non è più in grado di emettere lampeggiamenti. Sostituire le batterie.

Note sui lampeggiamenti continui

- Se l'unità flash viene attivata in rapida successione per un breve periodo di tempo, si attiva il circuito di sicurezza integrato per sospendere i lampeggiamenti e l'intervallo tra i lampi potrebbe essere allungato forzatamente.
Inoltre, se la temperatura all'interno dell'unità flash aumenta ulteriormente, il tasto TEST sul retro dell'unità flash lampeggia in rosso per indicare che l'attivazione del flash non sarà disponibile per qualche minuto (stato di surriscaldamento). In tal caso, accertarsi di portare l'interruttore di alimentazione sull'unità flash su "OFF" e lasciarla inutilizzata per circa 20 minuti affinché si raffreddi.
- Il lampeggiamento continuo causa l'accumulo di calore sulle batterie all'interno dell'unità flash. Prestare la dovuta attenzione quando si rimuovono le batterie.

Flash
HVL-F28RM

Associazione con un radiocomando/ricevitore radio senza fili (per fotografia con flash senza fili radiocomandato)

Per scattare fotografie con flash senza fili radiocomandato con questa unità flash, è necessaria un'altra unità flash compatibile con la comunicazione radio senza fili o un radiocomando/ricevitore radio senza fili (non in dotazione) oltre a questa unità flash, che devono essere associati.

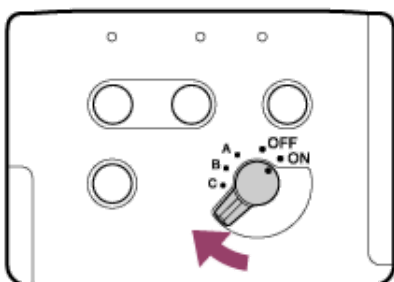
Per informazioni particolareggiate si prega di consultare le istruzioni per l'uso fornite con il dispositivo.

Suggerimento

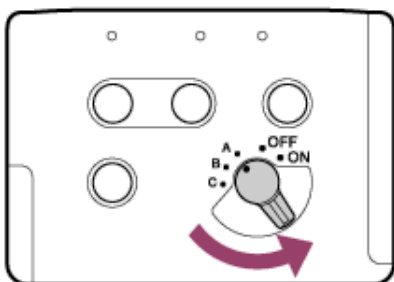
- I dispositivi devono trovarsi a 1 metro di distanza l'uno dall'altro per eseguire l'associazione.

1 Accendere l'alimentazione dell'unità flash e dell'altro dispositivo, quindi configurare un'unità flash come unità di comando e l'altra come unità di ricezione.

- Per configurare l'unità flash come unità di comando, girare il relativo interruttore di alimentazione su "ON".



- Per configurare l'unità flash come unità di ricezione, girare il relativo interruttore di alimentazione su "A", "B" o "C".

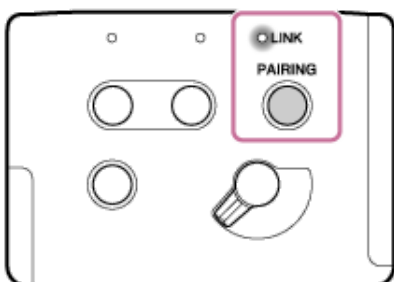


2 Tenere premuti i tasti PAIRING dell'unità flash e dell'altro dispositivo per 3 secondi.

Le spie LINK sulle unità di comando e di ricezione lampeggiano in verde.

Sull'unità di comando la spia CMD si illumina.

Quando l'associazione è stata stabilita, la spia LINK sull'unità di ricezione passa da lampeggiante a fissa.



Sull'unità di comando la spia LINK continua a lampeggiare e l'unità rimane nello stato di standby associazione.

Per associare una seconda o una successiva unità di ricezione, ripetere il passaggio 2 con il dispositivo utilizzato come unità di ricezione.

Per interrompere lo stato di standby associazione dell'unità di comando, premere il tasto PAIRING.

Suggerimento

- È possibile associare l'unità flash con un massimo di 15 unità di ricezione. Se si associa l'unità flash con un nuovo dispositivo dopo averla già associata a 15 unità di ricezione, le informazioni di pairing dell'unità di ricezione con data di associazione più vecchia tra le 15 unità di ricezione, saranno sovrascritte dalle informazioni del nuovo dispositivo associato.
- È possibile visualizzare o eliminare le unità di ricezione associate selezionando [Impost. flash esterno] - [Impost. pers fla. est] - [Visual. disp. assoc.] dal menu della fotocamera a cui è applicata questa unità flash.
Per informazioni particolareggiate si prega di consultare le istruzioni per l'uso fornite con la fotocamera.

Nota

- Per alternare i ruoli di ricezione e comando delle unità per la fotografia con flash senza fili a comunicazione radio, ripetere la procedura di associazione dall'inizio.

Argomento correlato

- [Configurazione dell'unità flash per la fotografia con flash senza fili](#)

Flash
HVL-F28RM

Fotografia con flash TTL (TTL)

La modalità flash TTL misura la luce del soggetto che viene riflessa attraverso l'obiettivo. La misurazione TTL ha anche funzione di misurazione P-TTL, che aggiunge un pre-flash alla misurazione TTL, e funzione di misurazione ADI, che aggiunge i dati di distanza alla misurazione P-TTL.

Nota

- La misurazione ADI è possibile in combinazione con un obiettivo con encoder di distanza incorporato. Prima di usare la funzione di misurazione ADI, controllare se l'obiettivo dispone dell'encoder di distanza incorporato facendo riferimento alle istruzioni per l'uso in dotazione con l'obiettivo.

1 Utilizzare il menu della fotocamera a cui è applicata l'unità flash per specificare [Scatto del flash TTL] per la modalità di controllo del flash.

Per i dettagli sulle impostazioni del flash esterno della fotocamera, fare riferimento alle istruzioni per l'uso in dotazione con la fotocamera.

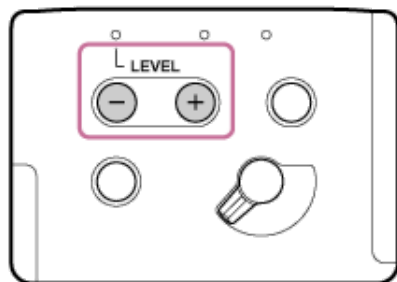
Per impostazione predefinita, come modalità di controllo del flash è specificato [Scatto del flash TTL].

Per i modelli compatibili con questa unità flash, visitare il sito web:

<https://www.sony.net/dics/f28rm/>

2 Premere il tasto dell'otturatore sulla fotocamera per scattare una foto.

- Attendere fino a quando il tasto TEST sull'unità flash si illumina con luce arancione (pronto) e quindi premere il tasto dell'otturatore.
- È possibile modificare il valore di compensazione del flash (regolare il livello di potenza del flash) premendo il tasto LEVEL +/- sull'unità flash. Quando si preme il tasto, la spia LEVEL sull'unità flash lampeggia. Quando il valore di compensazione del flash è impostato su un valore diverso da ± 0.0 , la spia LEVEL si illumina. Quando il valore di compensazione del flash è impostato su ± 0.0 , la spia LEVEL si spegne.



- È possibile specificare il livello di potenza del flash in incrementi di 0,3 EV o 0,5 EV. Per modificare il valore di incremento per l'impostazione del livello di potenza del flash, selezionare [Impost. flash esterno] - [Impost. pers fla. est] - [Passo liv energ flash] dal menu della fotocamera a cui è applicata l'unità flash e modificare l'opzione di impostazione.
[0,3 EV]: cambia l'impostazione del livello di potenza del flash in incrementi di 0,3 EV.
[0,5 EV]: cambia l'impostazione del livello di potenza del flash in incrementi di 0,5 EV.

Regolazione automatica WB con le informazioni di temperatura del colore

Il bilanciamento del bianco viene regolato automaticamente sulla fotocamera (ad eccezione del modello DSLR-A100) sulla base delle informazioni di temperatura del colore al momento dell'attivazione del flash.

Nota

- La funzione di regolazione automatica WB funziona quando:

– L'unità flash è applicata alla fotocamera ed è in modalità di attivazione flash TTL o in modalità di attivazione flash manuale.

– Per l'impostazione del bilanciamento del bianco sulla fotocamera è specificato [Automatico] o [Flash].

Note sulla fotografia con flash TTL

- Per usare la modalità di riempimento flash o di flash automatico è necessario selezionare la modalità sulla fotocamera.
- Prima di fotografare con l'unità flash utilizzando il timer automatico della fotocamera, assicurarsi che il tasto TEST sia acceso.
- Quando la compensazione del flash viene eseguita sia per l'unità flash che per la fotocamera, i due valori di compensazione si sommano per attivare il flash.
- Quando si usa un obiettivo grandangolare con lunghezza focale inferiore a 24 mm, l'area periferica dello schermo del monitor della fotocamera può apparire più scura.
- Se si usa un obiettivo fisicamente lungo, la luce del flash potrebbe essere ostruita dall'estremità dell'obiettivo.

5-023-112-73(1) Copyright 2020 Sony Corporation

Flash
HVL-F28RM

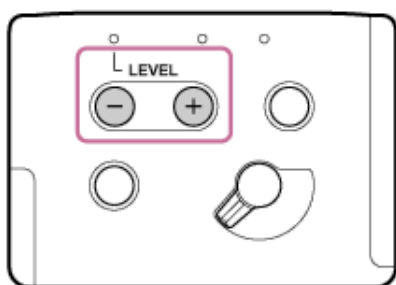
Fotografia con flash manuale (MANUAL)

La modalità di attivazione flash manuale mantiene costante il livello di potenza del flash indipendentemente dalla luminosità del soggetto o dalle impostazioni della fotocamera.

1 Utilizzare il menu della fotocamera a cui è applicata l'unità flash per specificare [Scatto flash manuale] per la modalità di controllo del flash.

Per i dettagli sulle impostazioni del flash esterno della fotocamera, fare riferimento alle istruzioni per l'uso in dotazione con la fotocamera.

2 Premere il tasto LEVEL +/- sull'unità flash per selezionare il livello di potenza del flash desiderato.



- È possibile specificare il livello di potenza del flash nella gamma compresa tra 1/1 (più luminoso) e 1/128 (più scuro). È possibile visualizzare l'impostazione corrente selezionando [Impost. flash esterno] - [Imp. scatto flash est.] - [Livello energia flash] dal menu della fotocamera a cui è applicata questa unità flash.
- La diminuzione della potenza del flash di un livello (ad es. 1/1 → 1/2) equivale all'aumento dell'apertura di un livello (ad es. F4 → 5.6).

3 Premere il tasto dell'otturatore sulla fotocamera per scattare una foto.

Attendere fino a quando il tasto TEST sull'unità flash si illumina con luce arancione (pronto) e quindi premere il tasto dell'otturatore.

Funzione di memoria del livello TTL

Durante la fotografia con flash TTL viene impostato automaticamente un livello misurato di potenza del flash come livello di potenza del flash in modalità di attivazione flash manuale. In questo modo è possibile regolare il livello di potenza del flash in modalità di attivazione flash manuale sulla base del livello di potenza del flash misurato durante la fotografia con flash TTL ed omettere una serie di operazioni necessarie per determinare il livello di potenza del flash.

Per cambiare l'impostazione della funzione di memoria del livello TTL, selezionare [Impost. flash esterno] - [Impost. pers. fla. est] - [Memor. liv. luce TTL] dal menu della fotocamera a cui è applicata l'unità flash. Per impostazione predefinita è specificato [Attiv.] per la funzione di memoria del livello TTL.

Note sull'uso della funzione di memoria del livello TTL

- Durante la fotografia con flash multipli senza fili (fotografia con flash di gruppo) il numero guida varia a seconda delle impostazioni di lampeggiamento delle singole unità flash o della disponibilità dell'adattatore grandangolare incorporato. Per mantenere un livello appropriato di potenza di flash, specificare un diverso gruppo senza fili per ogni unità flash.
- Se per la fotografia con flash multipli senza fili si utilizza un'unità flash che non supporta la funzione di memoria del livello TTL (fotografia con flash di gruppo), non è possibile mantenere un livello appropriato di potenza di flash.
- In modalità di attivazione flash manuale, il livello di potenza del flash misurato durante la fotografia con flash TTL rimane memorizzato. Se si cambiano le impostazioni che hanno effetto sul livello di potenza di flash, come l'impostazione del livello di

potenza di flash, dopo aver scattato fotografie, le impostazioni modificate non saranno conservate. Dopo aver apportato tali modifiche eseguire la fotografia con flash TTL di nuovo.

- Se il livello di potenza di flash misurato durante la fotografia con flash TTL è inferiore ai livelli disponibili in modalità di attivazione flash manuale, le immagini fotografate potrebbero apparire sovraesposte.

Nota

- Quando si usa un obiettivo grandangolare con lunghezza focale inferiore a 24 mm, l'area periferica dello schermo del monitor della fotocamera può apparire più scura.
- Se si usa un obiettivo fisicamente lungo, la luce del flash potrebbe essere ostruita dall'estremità dell'obiettivo.

Argomento correlato

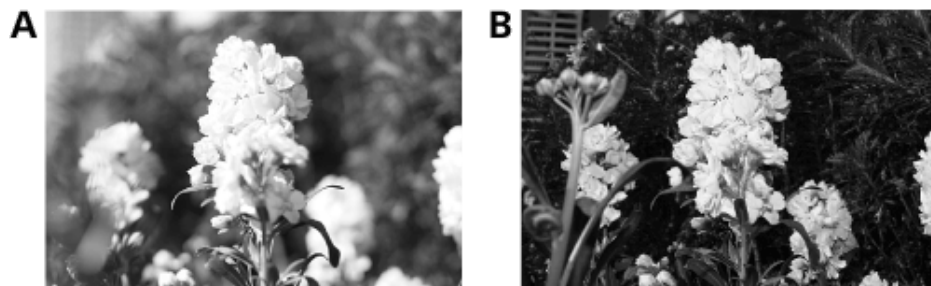
- [Fotografia con flash TTL \(TTL\)](#)

5-023-112-73(1) Copyright 2020 Sony Corporation

Flash
HVL-F28RM

Fotografia con sincronizzazione ad alta velocità (HSS)

La fotografia con sincronizzazione ad alta velocità elimina le limitazioni di velocità di sincronizzazione del flash e consente di utilizzare l'unità flash su tutta la gamma di velocità dell'otturatore. Un aumento della gamma di apertura selezionabile consente di eseguire la fotografia con flash con una grande apertura e lasciare lo sfondo fuori fuoco accentuando il soggetto in primo piano. Quando si fotografa una scena in cui lo sfondo è molto luminoso e probabilmente si otterrà una foto sovraesposta, a un ampio f-stop con modalità di ripresa della fotocamera A o M è ancora possibile regolare l'esposizione al livello appropriato usando l'otturatore ad alta velocità.



A: Fotografia con sincronizzazione ad alta velocità

B: Fotografia con flash normale

- 1 **Selezionare [Impost. flash esterno] - [Imp. scatto flash est.] dal menu della fotocamera a cui è applicata questa unità flash e specificare [Attiv.] per [Sinc. ad alta velocità].**

Per impostazione predefinita, [Attiv.] è specificato per la fotografia con sincronizzazione ad alta velocità.

Per i dettagli sulle impostazioni del flash esterno della fotocamera, fare riferimento alle istruzioni per l'uso in dotazione con la fotocamera.

Velocità di sincronizzazione del flash

La fotografia con flash in genere si associa alla massima velocità dell'otturatore, definita velocità di sincronizzazione del flash. Questa limitazione non si applica alle fotocamere progettate per la fotografia con sincronizzazione ad alta velocità, in quanto queste consentono la fotografia con flash alla massima velocità dell'otturatore della fotocamera.

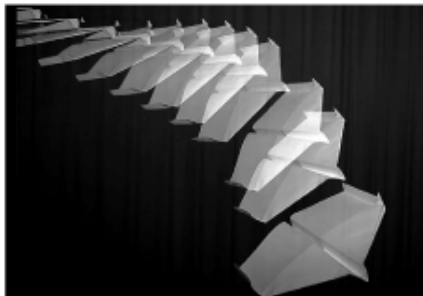
Nota

- Se si imposta la velocità di otturazione della fotocamera su un valore superiore a 1/4000 e si scatta una foto, sulla foto potrebbero apparire strisce luminose e scure.
Si raccomanda di impostare il livello di potenza del flash in modalità di attivazione flash manuale almeno su 1/2 per la fotografia.
 - Quando si usa un obiettivo grandangolare con lunghezza focale inferiore a 24 mm, l'area periferica dello schermo del monitor della fotocamera può apparire più scura.
 - Se si usa un obiettivo fisicamente lungo, la luce del flash potrebbe essere ostruita dall'estremità dell'obiettivo.
 - Il valore minimo disponibile per specificare il livello di potenza del flash varia in base all'impostazione della sincronizzazione ad alta velocità.
 - Quando è selezionato [Attiv.]: 1/128
 - Quando è selezionato [Spento]: 1/256*
- * Il valore minimo è limitato a 1/128 quando nel menu della fotocamera a cui è applicata questa unità flash è specificato [Spento] per [Flash senza fili].

Flash
HVL-F28RM

Fotografia con flash multiplo (MULTI)

Questa unità flash è in grado di emettere più lampeggiamenti mentre l'otturatore della fotocamera è aperto (fotografia con flash multiplo). La fotografia con flash multiplo consente di catturare una serie di movimenti del soggetto in un'unica foto.



Suggerimento

- Per la fotografia con flash multiplo, occorre impostare la fotocamera in modalità di ripresa M. In caso contrario non si riesce ad ottenere l'esposizione corretta.
- Per evitare immagini sfocate a causa del movimento della mano durante la fotografia con flash multiplo, si consiglia di usare un treppiede.

1 Utilizzare il menu della fotocamera a cui è applicata l'unità flash per specificare [Scatto flash multiplo] per la modalità di controllo del flash.

Per i dettagli sulle impostazioni del flash esterno della fotocamera, fare riferimento alle istruzioni per l'uso in dotazione con la fotocamera.

2 Utilizzare la fotocamera per specificare l'intervallo tra i lampi, il numero di lampi e il livello di potenza del flash per la fotografia con flash multiplo.

3 Utilizzare la fotocamera per specificare la velocità otturatore e l'apertura.

La velocità otturatore deve essere almeno uguale al valore ottenuto dividendo il numero di lampi specificato (Ripetizioni) per l'intervallo tra i lampi specificato (Hz).

Ad esempio, se come numero di lampi è selezionato [10] e l'intervallo tra i lampi è [5Hz], specificare almeno 2 secondi come velocità otturatore della fotocamera.

4 Premere il tasto dell'otturatore sulla fotocamera per scattare una foto.

Attendere fino a quando il tasto TEST sull'unità flash si illumina con luce arancione (pronto) e quindi premere il tasto dell'otturatore.

Numero massimo di lampi per l'attivazione continua in modalità di attivazione multi flash

A causa della capacità limitata della batteria, il numero massimo di lampi per l'attivazione continua in modalità di attivazione multi flash è elencato nelle tabelle seguenti, a titolo indicativo.

Con batterie alcaline

| Livelli di potenza del flash | Intervalli tra i lampi (Hz) | | | | | | | | | | | | | | | | | | |
|------------------------------|-----------------------------|----|----|----|----|----|----|----|----|------|------|------|------|------|------|------|------|------|------|
| | 100 | 90 | 80 | 70 | 60 | 50 | 40 | 30 | 20 | 10 | 9 | 8 | 7 | 6 | 5 | 4 | 3 | 2 | 1 |
| 1/8 | 5 | 5 | 5 | 5 | 5 | 5 | 5 | 5 | 5 | 5 | 5 | 5 | 6 | 6 | 6 | 6 | 6 | 8 | 10 |
| 1/16 | 6 | 6 | 6 | 6 | 6 | 6 | 8 | 8 | 8 | 9 | 10 | 10 | 10 | 10 | 10 | 10 | 15 | 30 | 50 |
| 1/32 | 10 | 10 | 10 | 10 | 10 | 10 | 15 | 15 | 15 | 15 | 15 | 15 | 15 | 15 | 15 | 20 | 25 | 50 | 100* |
| 1/64 | 25 | 25 | 25 | 25 | 25 | 25 | 25 | 25 | 25 | 35 | 40 | 40 | 50 | 65 | 90 | 100* | 100* | 100* | 100* |
| 1/128 | 50 | 50 | 50 | 50 | 60 | 60 | 60 | 65 | 95 | 100* | 100* | 100* | 100* | 100* | 100* | 100* | 100* | 100* | 100* |

“100*” indica 100 o un valore superiore.

Con batterie al nichel-metallo idruro

| Livelli di potenza del flash | Intervalli tra i lampi (Hz) | | | | | | | | | | | | | | | | | | |
|------------------------------|-----------------------------|----|----|----|----|----|----|------|------|------|------|------|------|------|------|------|------|------|------|
| | 100 | 90 | 80 | 70 | 60 | 50 | 40 | 30 | 20 | 10 | 9 | 8 | 7 | 6 | 5 | 4 | 3 | 2 | 1 |
| 1/8 | 5 | 5 | 5 | 5 | 5 | 5 | 5 | 5 | 5 | 5 | 6 | 6 | 6 | 7 | 7 | 8 | 9 | 20 | 80 |
| 1/16 | 8 | 8 | 8 | 8 | 8 | 8 | 9 | 9 | 9 | 10 | 10 | 10 | 10 | 10 | 15 | 25 | 100* | 100* | 100* |
| 1/32 | 15 | 15 | 15 | 15 | 15 | 15 | 15 | 15 | 15 | 20 | 35 | 45 | 100* | 100* | 100* | 100* | 100* | 100* | 100* |
| 1/64 | 25 | 25 | 25 | 25 | 25 | 25 | 25 | 30 | 45 | 100* | 100* | 100* | 100* | 100* | 100* | 100* | 100* | 100* | 100* |
| 1/128 | 50 | 50 | 50 | 50 | 55 | 65 | 95 | 100* | 100* | 100* | 100* | 100* | 100* | 100* | 100* | 100* | 100* | 100* | 100* |

“100*” indica 100 o un valore superiore.

Nota

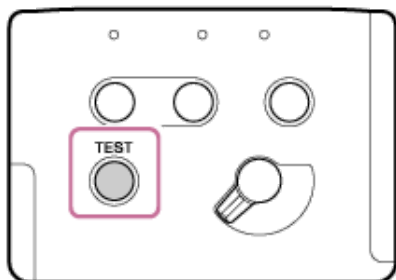
- Il numero massimo di lampi per l'attivazione continua dipende dal tipo e dalle condizioni delle batterie.
- Quando si usa un obiettivo grandangolare con lunghezza focale inferiore a 24 mm, l'area periferica dello schermo del monitor della fotocamera può apparire più scura.
- Se si usa un obiettivo fisicamente lungo, la luce del flash potrebbe essere ostruita dall'estremità dell'obiettivo.

Flash
HVL-F28RM

Esecuzione di flash di prova

Prima di iniziare a fotografare è possibile eseguire dei flash di prova. Se si intende usare un dispositivo di misurazione del flash per la fotografia con flash manuale, assicurarsi di eseguire alcuni flash di prova.

- 1 **Attendere fino a quando il tasto TEST si illumina con luce arancione (pronto) e quindi premere il tasto TEST.**



Suggerimenti per l'esecuzione di flash di prova

- La potenza di flash per eseguire flash di prova dipende dal livello di potenza di flash specificato per ciascuna modalità flash. Durante la fotografia con flash TTL, questa unità flash esegue flash di prova al livello di potenza del flash corrispondente al numero guida 2.
- Con la funzione di flash di prova è possibile vedere in anteprima le ombre create dal soggetto (funzione detta anche modelling flash). Su questa unità flash è possibile selezionare [3 volte] (3 lampi) o [4 sec.] (lampeggiamenti continui a intervalli regolari di 4 secondi) per la funzione modelling flash. Per cambiare le impostazioni della funzione modelling flash, selezionare [Impost. flash esterno] - [Imp. scatto flash est.] - [Test del flash] dal menu della fotocamera a cui è applicata questa unità flash, quindi cambiare l'opzione di impostazione.
- Quando si specifica [1 volta] o [Gruppo] per l'esecuzione di flash di prova in modalità di attivazione multi flash e si tiene premuto il tasto TEST, l'unità flash viene attivata per il numero specificato di lampi di prova al livello di potenza di flash specificato agli intervalli tra i lampi specificati.
- Durante la fotografia senza fili radiocomandata, è possibile forzare le unità di ricezione ad attivare flash di prova in base alle impostazioni flash di prova sull'unità di comando premendo il tasto TEST sull'unità di comando.
- Quando questa unità flash è configurata come unità di comando per la fotografia senza fili a comunicazione radio, il tasto TEST si accende con luce arancione quando tutte le unità flash, incluse le unità di ricezione, sono pronte.

Flash
HVL-F28RM

Configurazione dell'unità flash per la fotografia con flash senza fili

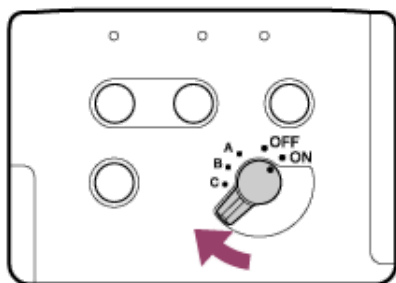
Questa unità flash supporta la comunicazione radio senza fili per la fotografia con flash. Configurare l'unità flash da applicare alla fotocamera come unità di comando e l'unità flash di cui si vuole azionare il flash in modalità senza fili come unità di ricezione (unità flash separata).

Suggerimento

- Per eseguire la fotografia con flash senza fili radiocomandato è necessario prima associare l'unità di comando all'unità di ricezione.

Per configurare l'unità flash come unità di comando

- 1 Girare l'interruttore di alimentazione dell'unità flash su "ON".

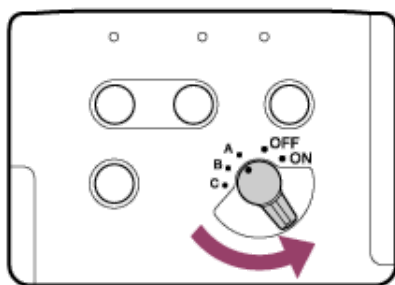


- 2 Utilizzare il menu della fotocamera a cui è applicata l'unità flash per specificare [Attiv.] per [Flash senza fili].

La spia CMD sull'unità flash si illumina.

Per configurare l'unità flash come unità di ricezione

Girare l'interruttore di alimentazione dell'unità flash su "A", "B" o "C".



Per i dettagli sulle impostazioni dell'unità flash e la fotografia con flash senza fili, vedere "[Fotografia con flash senza fili \(con unità di ricezione\)](#)".

Suggerimento

- La distanza di comunicazione radio senza fili disponibile tra l'unità di comando e l'unità di ricezione è di circa 35 m. (Rilevata in base alle nostre condizioni di misurazione.)
- Selezionare [Impost. flash esterno] - [Impost. pers fla. est] - [Canale comunicaz] dal menu della fotocamera a cui è applicata l'unità flash e quindi specificare il canale da usare per le comunicazioni radio senza fili. Per impostazione predefinita, come canale di comunicazione è selezionato [Automatico] e viene utilizzato un canale appropriato in base alle condizioni radio al momento in cui si accende l'unità flash.
- Quando questa unità flash è configurata come unità di comando per la fotografia senza fili a comunicazione radio, il tasto TEST si accende con luce arancione quando tutte le unità flash, incluse le unità di ricezione, sono pronte.

Argomento correlato

- [Associazione con un radiocomando/ricevitore radio senza fili \(per fotografia con flash senza fili radiocomandato\)](#)

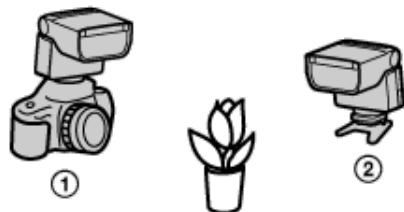
5-023-112-73(1) Copyright 2020 Sony Corporation

Flash
HVL-F28RM

Fotografia con flash senza fili (con unità di ricezione)

È possibile configurare uno dei seguenti dispositivi come unità di comando e quindi usare l'unità di comando per attivare il funzionamento del flash di questa unità flash non applicata a una fotocamera e configurata come unità di ricezione:

- un'altra unità flash applicata alla fotocamera che supporti le comunicazioni radio senza fili
- un radiocomando senza fili applicato alla fotocamera



①: Unità di comando

②: Questa unità flash (HVL-F28RM) configurata come unità di ricezione

Per l'unità di comando è possibile usare questa unità flash o un radiocomando senza fili.

1 Utilizzare il menu della fotocamera a cui è applicata l'unità flash per specificare [Attiv.] per [Flash senza fili].

Per i dettagli sulle impostazioni della fotocamera, fare riferimento alle istruzioni per l'uso in dotazione con la fotocamera.

2 Girare l'interruttore di alimentazione dell'unità flash su "A", "B" o "C".

L'unità flash viene configurata come appartenente al gruppo senza fili ("A", "B" o "C").

3 Applicare il minisupporto all'unità flash.

4 Applicare un'altra unità flash dello stesso modello (HVL-F28RM) configurata come unità di comando o un radiocomando senza fili alla fotocamera.

Quando si utilizza un'altra unità flash dello stesso modello (HVL-F28RM), accertarsi che l'interruttore di alimentazione sia su "ON".

5 Posizionare la fotocamera e l'unità flash.

6 Assicurarsi che l'unità flash applicata alla fotocamera (l'unità di comando) e questa unità flash (l'unità di ricezione) siano collegate in modalità senza fili e pronte.

- Quando la connessione senza fili è attiva:
La spia LINK è accesa con luce verde.
- Quando è pronta:
Il tasto TEST è acceso con luce arancione.

7 Premere il tasto dell'otturatore sulla fotocamera per scattare una foto.

Per attivare i flash di prova, premere il tasto TEST sull'unità di comando.

- Sull'unità di ricezione viene applicata la modalità di controllo del flash dell'unità di comando.
- Durante la fotografia con flash manuale, è possibile regolare il livello di potenza del flash dell'unità di ricezione premendo il tasto LEVEL +/- sull'unità di comando.

Argomento correlato

- [Associazione con un radiocomando/ricevitore radio senza fili \(per fotografia con flash senza fili radiocomandato\)](#)
- [Applicazione/rimozione del minisupporto](#)

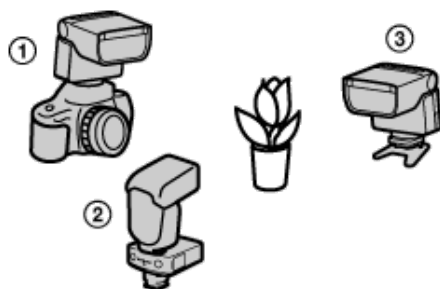
5-023-112-73(1) Copyright 2020 Sony Corporation

Flash
HVL-F28RM

Fotografia con flash multipli senza fili con controllo del rapporto di potenza del flash

È possibile eseguire fotografie con flash senza fili controllando il rapporto di potenza del flash tra un massimo di 3 gruppi senza fili (A, B e C) di unità flash che includono l'unità di comando. Prima di eseguire la fotografia con flash senza fili multipli, assicurarsi di configurare ognuna delle unità flash come unità di comando o unità di ricezione.

- Unità di comando: questa unità flash (HVL-F28RM) o un radiocomando senza fili
- Unità di ricezione (unità flash separata): questa unità flash (HVL-F28RM) o un radiorecettore senza fili



- ①: Unità di comando
②: Radiorecettore senza fili
③: Unità di ricezione

1 Utilizzare il menu della fotocamera a cui è applicata l'unità di comando per selezionare il gruppo senza fili e quindi cambiare il rapporto di potenza del flash.

Per i dettagli sulle impostazioni del flash esterno della fotocamera, fare riferimento alle istruzioni per l'uso in dotazione con la fotocamera.

Quando il rapporto di potenza del flash tra i gruppi senza fili A, B e C viene visualizzato come "4:2:1" sulla fotocamera connessa, ad esempio, l'unità flash di ciascun gruppo emette lampeggiamenti con una frazione della potenza di flash totale: rispettivamente 4/7, 2/7 e 1/7.

Suggerimento

- L'unità di comando emette lampeggiamenti in quanto parte del gruppo senza fili A. Quando si desidera che l'unità di comando non emetta lampeggiamenti, selezionare [Impost. flash esterno] - [Imp. scatto flash est.] - [Scatto flash CMD] dal menu della fotocamera applicata utilizzando l'unità di comando e quindi specificare [Spento].

Argomento correlato

- [Associazione con un radiocomando/ricevitore radio senza fili \(per fotografia con flash senza fili radiocomandato\)](#)

Flash
HVL-F28RM

Fotografia con flash senza fili multipli (fotografia con gruppo di flash)

È possibile eseguire fotografie con flash senza fili con al massimo 5 gruppi senza fili di unità flash che includono l'unità di comando. Prima di eseguire la fotografia con flash senza fili multipli, assicurarsi di configurare ognuna delle unità flash come unità di comando o unità di ricezione.

- Unità di comando: questa unità flash (HVL-F28RM) o un radiocomando senza fili
- Unità di ricezione (unità flash separata): questa unità flash (HVL-F28RM) o un radioricevitore senza fili

1 Utilizzare il menu della fotocamera a cui è applicata l'unità di comando per specificare la modalità di controllo del flash, la compensazione del flash e il livello di potenza del flash per ogni gruppo senza fili.

Per i dettagli sulle impostazioni del flash esterno della fotocamera, fare riferimento alle istruzioni per l'uso in dotazione con la fotocamera.

È possibile modificare il valore di compensazione del flash (regolare il livello di potenza del flash) globalmente per tutti i gruppi senza fili premendo il tasto LEVEL +/- su questa unità flash configurata come unità di comando.

Suggerimento

- È possibile specificare [Scatto del flash TTL], [Scatto flash manuale] o [Flash disattiv.] per la modalità di controllo del flash dei gruppi senza fili A, B e C. Per i gruppi senza fili D ed E, invece, si può specificare [Scatto flash manuale] o [Flash disattiv.]. Le unità flash del gruppo senza fili con modalità flash su [Flash disattiv.] non emettono lampeggiamenti. Questa unità flash non può essere specificata come appartenente al gruppo senza fili D o E.
- Quando è specificato [Attiv.] per la funzione di memoria del livello TTL ([Memor. liv. luce TTL]), il livello di potenza del flash misurato durante la fotografia con flash TTL viene applicato automaticamente come livello di potenza del flash per ogni gruppo senza fili A, B e C durante la fotografia manuale con flash.
- L'unità di comando emette lampeggiamenti in quanto appartenente al gruppo senza fili A. Se non si vuole che l'unità di comando emetta lampeggiamenti, selezionare [Impost. flash esterno] - [Imp. scatto flash est.] - [Scatto flash CMD] dal menu della fotocamera a cui è applicata l'unità di comando, quindi specificare [Spento].
- È possibile compensare il livello del flash globalmente per tutti i gruppi senza fili specificando un livello di compensazione del flash globale.

Argomento correlato

- [Associazione con un radiocomando/ricevitore radio senza fili \(per fotografia con flash senza fili radiocomandato\)](#)

Flash
HVL-F28RM

Modifica delle impostazioni delle singole unità di ricezione (dall'unità di comando)

Quando si esegue la fotografia con flash multipli, per esempio, è possibile cambiare l'impostazione del gruppo senza fili o l'impostazione delle singole unità di ricezione associate dall'unità di comando.

Nota

- Quando l'unità flash è configurata come unità di ricezione, l'unità di comando non è in grado di cambiare l'impostazione del gruppo senza fili o l'impostazione dello zoom dell'unità di ricezione.

1 Utilizzare il menu della fotocamera a cui è applicata l'unità di comando per cambiare l'impostazione del gruppo senza fili o l'impostazione dello zoom delle unità di ricezione individuali.

Per i dettagli sulle impostazioni del flash esterno della fotocamera, fare riferimento alle istruzioni per l'uso in dotazione con la fotocamera.

Nota

- Quando il valore specificato per l'impostazione dello zoom sull'unità di comando è superiore o inferiore ai valori di impostazione dello zoom disponibili sull'unità di ricezione, viene specificato il suo valore minimo o massimo dell'impostazione di zoom sull'unità di ricezione.

Flash
HVL-F28RM

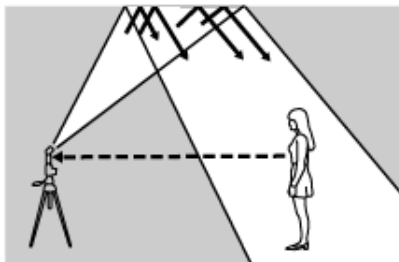
Note sulla fotografia con flash senza fili

- Durante la fotografia con unità flash separate, viene automaticamente utilizzata la misurazione flash P-TTL invece della misurazione ADI.

Flash
HVL-F28RM

Fotografia con flash a rimbalzo

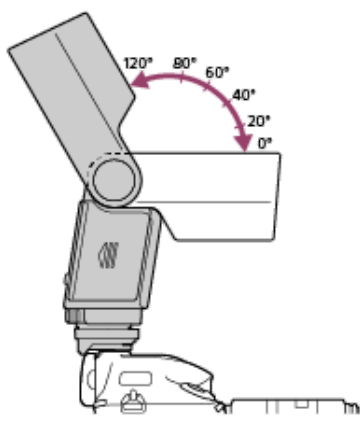
Se si usa l'unità flash con una parete direttamente dietro il soggetto si creano ombre forti sulla parete. Indirizzando l'unità flash verso il soffitto, è possibile illuminare il soggetto con la luce riflessa per ridurre l'intensità delle ombre e ottenere una luce più morbida sullo schermo.



A: Fotografia con flash a rimbalzo

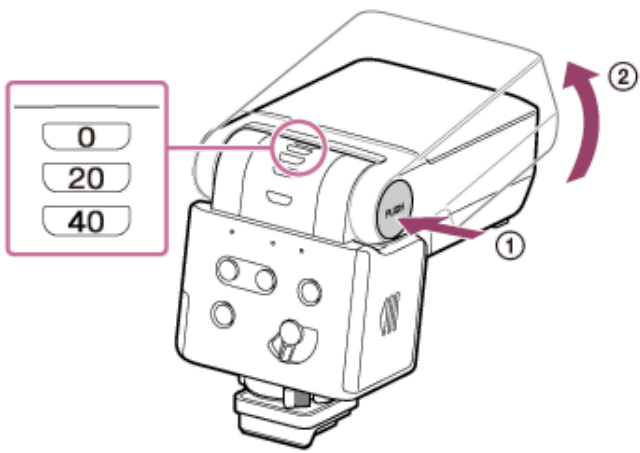
B: Fotografia con flash standard

- 1 Tenere saldamente la fotocamera e inclinare il lampeggiatore a scarica verso l'alto.



Informazioni sul meccanismo di blocco per dissolvenza a rimbalzo

Quando il lampeggiatore a scarica è inclinato nella posizione 0-gradi (0°), il lampeggiatore a scarica è bloccato (meccanismo di blocco per dissolvenza a rimbalzo) per disattivare la regolazione dell'angolazione del flash a rimbalzo. Per regolare l'angolazione del flash a rimbalzo quando il lampeggiatore a scarica è bloccato, tenere premuto il pulsante di sblocco per dissolvenza a rimbalzo e inclinare verso l'alto il lampeggiatore a scarica.



Nota

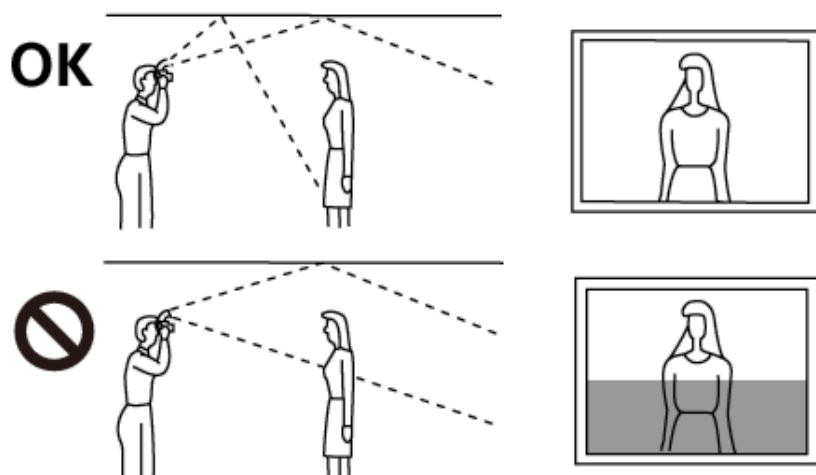
- Usare un soffitto o una parete bianca per far rimbalzare la luce del flash. Una superficie colorata potrebbe cambiare il tono della luce di rimbalzo. Si sconsiglia di utilizzare soffitti alti o vetro come superfici su cui far rimbalzare la luce.

Flash
HVL-F28RM

Regolazione dell'angolazione del flash a rimbalzo

L'uso simultaneo della luce del flash di questa unità e della luce di rimbalzo crea un'illuminazione irregolare. Per determinare l'angolazione del flash a rimbalzo, tener conto delle condizioni di fotografia, come la distanza dalla superficie di rimbalzo, la distanza dalla fotocamera al soggetto e la lunghezza focale dell'obiettivo.

Esempi di condizioni di fotografia con flash: la distanza dalla superficie di rimbalzo, la distanza dalla fotocamera al soggetto e la lunghezza focale dell'obiettivo



Per far rimbalzare la luce del flash verso l'alto

Determinare l'angolazione del flash di rimbalzo tenendo conto delle lunghezze focali dell'obiettivo elencate nella tabella seguente.

| Lunghezze focali dell'obiettivo | Angolazione di rimbalzo |
|---------------------------------|-------------------------|
| minimo 70 mm | 20°, 40° |
| 28 mm - 70 mm | 60° |
| massimo 28 mm | 80°, 120° |

Suggerimenti sull'uso dello specchio riflettente

Lo specchio riflettente mette in rilievo gli occhi del soggetto e ne rende più intenso lo sguardo.

Lo specchio riflettente si estrae dall'unità flash insieme all'adattatore grandangolare. Spingere di nuovo l'adattatore grandangolare dentro l'unità flash.

Suggerimento

- Quando si usa lo specchio riflettente per la fotografia con flash, inclinare il lampeggiatore a scarica verso l'alto di 80°.

Flash
HVL-F28RM

Registrazione/richiamo di una preferenza

È possibile registrare la modalità o le impostazioni utilizzate più di frequente su [MR1] o [MR2] come preferenza e richiamarle utilizzando il menu della fotocamera a cui è applicata questa unità flash.

Per registrare una preferenza

- 1** Impostare questa unità flash nel modo desiderato per registrarlo come preferenza.
- 2** Utilizzare il menu della fotocamera a cui è applicata l'unità flash per registrare l'impostazione corrente sulla memoria di archiviazione dell'unità flash.
Per i dettagli sulle impostazioni del flash esterno della fotocamera, fare riferimento alle istruzioni per l'uso in dotazione con la fotocamera.
- 3** Selezionare il nome di preferenza desiderato ([MR1] o [MR2]).

Per richiamare una preferenza

Utilizzare il menu della fotocamera a cui è applicata l'unità flash per selezionare il nome della preferenza desiderata.

Suggerimento

- Per modificare le proprietà della preferenza, richiamare una preferenza, cambiare la configurazione dell'unità flash e quindi registrare di nuovo la configurazione selezionando [Impost. flash esterno] - [Impost. pers fla. est] - [Memoria] dal menu della fotocamera a cui è applicata l'unità flash.
- Quando non si intende usare le preferenze registrate, selezionare [Spento] nella procedura per richiamare le preferenze registrate.

Flash
HVL-F28RM

Visualizzazione delle informazioni di versione dell'unità flash/unità di ricezione

È possibile visualizzare le informazioni di versione relative all'unità flash e alle unità di ricezione associate. Controllare queste informazioni quando viene rilasciato un aggiornamento del firmware.

1 Utilizzare il menu della fotocamera a cui è applicata l'unità flash per selezionare il dispositivo desiderato.

Quando si seleziona un'unità di ricezione, i contenuti delle informazioni visualizzate cambiano a seconda delle condizioni radio. Se non è associata nessuna unità di ricezione, non sarà disponibile alcuna unità di ricezione da selezionare.

Per i dettagli sulle impostazioni del flash esterno della fotocamera, fare riferimento alle istruzioni per l'uso in dotazione con la fotocamera.

Flash
HVL-F28RM

Elenco delle impostazioni del flash

Quando l'unità flash è applicata a un fotocamera con funzionalità di impostazione del flash esterno, è possibile cambiare le seguenti impostazioni del flash:

Impostazioni di lampeggiamento del flash esterno

| Voci di impostazione | Descrizioni | Opzioni di impostazione |
|--|---|---|
| Modo controllo flash | Impostazione modalità di controllo flash | Scatto del flash TTL (*)/Scatto flash manuale/Scatto flash multiplo/Scatto flash gruppo |
| Richiamo memoria | Richiamo delle preferenze memorizzate | Spento (*)/MR1/MR2 |
| Sinc. ad alta velocità | Impostazione sincronizzazione ad alta velocità | Attiv. (*)/Spento |
| Scatto flash CMD | Impostazione di lampeggiamento dell'unità flash configurata come unità di comando | Attiv. (*)/Spento |
| Compens.flash | Impostazione compensazione flash | - 3.0 - + 3.0 (*: ±0.0) |
| Livello energia flash | Impostazione livello di potenza del flash | 1/1 (*) - 1/128, Spento |
| Intervallo di flash | Intervalli di attivazione dei lampi in modalità di attivazione multi flash | 1Hz - 100Hz (*: 5Hz) |
| Numero lampegg. | Numero di lampi da attivare in modalità di attivazione multi flash | 2 - 100 (*: 10), Multiplo |
| Controllo rapporto | Impostazione controllo rapporto di potenza del flash | Attiv./Spento (*) |
| Valore rapp. (A) Valore rapp. (B) Valore rapp. (C) | Impostazioni rapporto di potenza del flash | OFF/1 (*) - 16 |

* Valore predefinito di fabbrica

Nota

- Le voci e le opzioni disponibili per l'impostazione dipendono dalla modalità flash.
- Se si esegue un'operazione di reset dell'unità flash, tutte le impostazioni di attivazione del flash esterno vengono riportate ai valori predefiniti di fabbrica. Per l'operazione di reset, vedere ["Reset delle impostazioni di attivazione del flash sui valori predefiniti di fabbrica"](#).

Impostazioni personalizzate del flash esterno

| Voci di impostazione | Descrizioni | Opzioni di impostazione |
|----------------------|--|-------------------------|
| Memoria | Registra la modalità o le impostazioni correnti. | - |

| Voci di impostazione | Descrizioni | Opzioni di impostazione |
|-----------------------------|--|-----------------------------------|
| Test del flash | Prova delle impostazioni di lampeggiamento | Gruppo/1 volta (*)/3 volte/4 sec. |
| Memor. liv. luce TTL | Impostazione memoria del livello di potenza del flash in modalità di attivazione flash TTL | Attiv. (*)/Spento |
| Passo liv energ flash | Impostazione incremento del livello di potenza del flash | 0,3 EV (*)/0,5 EV |
| Impostaz. ricevitore | Modifica le impostazioni delle singole unità di ricezione associate. | - |
| Canale comunicaz | Impostazione canale senza fili | Automatico (*)/CH1-CH14 |
| Visual. disp. assoc. | Visualizza le informazioni sui dispositivi associati. | - |
| Risparmio energia | Impostazione timer di risparmio energetico | 30 sec./3 min. (*)/30 min./Spento |
| Rispar. ener. sza fili | Impostazione timer di risparmio energetico durante la fotografia con flash senza fili | 60 min. (*)/240 min./Spento |
| Versione | Visualizza le informazioni di versione relative all'unità flash e alle unità di ricezione associate. | - |

* Valore predefinito di fabbrica

Flash
HVL-F28RM

Suggerimenti per i clienti che usano una fotocamera senza funzionalità di impostazione del flash esterno

Quando l'unità flash è applicata a una fotocamera senza funzionalità di impostazione del flash esterno, sono disponibili le seguenti operazioni:

- Modifica del valore di compensazione del flash
- Configurazione dell'unità flash come unità di comando o di ricezione
- Associazione tra l'unità di comando e l'unità di ricezione
- Esecuzione di flash di prova
- Reset delle impostazioni di attivazione del flash sui valori predefiniti di fabbrica
- Ripristino dello stato predefinito di fabbrica dell'unità flash

Nota

- Si consiglia di resettare le impostazioni di lampeggiamento sui valori predefiniti di fabbrica prima di eseguire fotografie con flash TTL.
- Le impostazioni dell'unità flash vengono conservate anche quando è applicata a una fotocamera senza funzionalità di impostazione del flash esterno.
- Quando l'unità flash viene rimossa dalla fotocamera non è possibile vedere la versione del firmware.

Argomento correlato

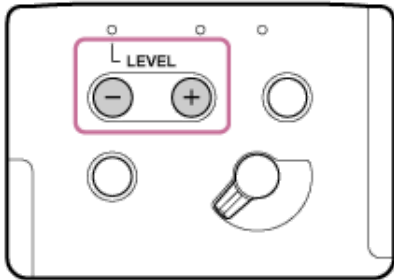
- [Fotografia con flash TTL \(TTL\)](#)
- [Esecuzione di flash di prova](#)
- [Configurazione dell'unità flash per la fotografia con flash senza fili](#)
- [Associazione con un radiocomando/ricevitore radio senza fili \(per fotografia con flash senza fili radiocomandato\)](#)
- [Reset delle impostazioni di attivazione del flash sui valori predefiniti di fabbrica](#)
- [Ripristino dello stato predefinito di fabbrica dell'unità flash](#)

Flash
HVL-F28RM

Reset delle impostazioni di attivazione del flash sui valori predefiniti di fabbrica

È possibile resettare le impostazioni di lampeggiamento correnti memorizzate sull'unità flash ai valori predefiniti di fabbrica. Per le voci e le opzioni di impostazione disponibili per le impostazioni di lampeggiamento, vedere "[Elenco delle impostazioni del flash](#)".

- 1 Accertarsi che l'unità flash sia accesa e quindi tenere premuto il tasto LEVEL - e il tasto LEVEL + contemporaneamente per 3 secondi.



Il tasto TEST e la spia LINK si illuminano in rosso e quindi vengono ripristinate le impostazioni predefinite di fabbrica di lampeggiamento

Nota

- Mentre è in corso il processo di reset non spegnere l'alimentazione all'unità flash e non rimuoverne le batterie.

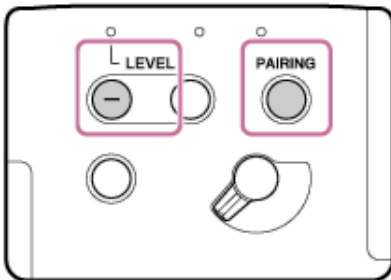
Flash
HVL-F28RM

Ripristino dello stato predefinito di fabbrica dell'unità flash

È possibile inizializzare l'unità flash cancellando tutte le informazioni, incluse le informazioni di pairing e quelle di lampeggiamento memorizzate sull'unità flash, e ripristinare lo stato predefinito di fabbrica dell'unità flash.

Per le voci e le opzioni di impostazione disponibili per le impostazioni di lampeggiamento, vedere "[Elenco delle impostazioni del flash](#)".

- 1 **Accertarsi che l'unità flash sia accesa e quindi tenere premuto il tasto LEVEL - e il tasto PAIRING contemporaneamente per 7 secondi.**



Il tasto TEST e la spia LINK si illuminano in rosso e quindi l'unità flash si riavvia.

Nota

- Mentre è in corso il processo di inizializzazione non spegnere l'alimentazione all'unità flash e non rimuoverne le batterie.

Flash
HVL-F28RM

Note sull'uso

Oltre a questa Guida, leggere anche la sezione "Note sull'uso" nella Guida di avvio (in dotazione).

Durante la fotografia

- Questa unità flash genera luce forte e non deve pertanto essere utilizzata direttamente davanti agli occhi.
- Non eseguire più di 20 flash consecutivi (40 quando il livello di potenza del flash è 1/32) per evitare il surriscaldamento e il decadimento dell'unità flash e delle relative batterie.
Quando l'unità flash ha eseguito il numero massimo di lampeggiamenti, interrompere l'utilizzo dell'unità flash e lasciarla raffreddare per 20 minuti o più.
- Durante la fotografia senza fili, l'unità flash potrebbe eseguire inaspettatamente dei lampeggiamenti in quanto non è in grado di ricevere segnali di comunicazione da un flash separato a causa della posizione. In tal caso, cambiare la posizione del flash separato o l'impostazione del canale senza fili.
- Non inserire in una borsa ecc. questa unità flash con la fotocamera applicata. Potrebbero verificarsi malfunzionamenti dell'unità flash o della fotocamera.
- Non trasportare l'unità flash con la fotocamera applicata. Potrebbero verificarsi malfunzionamenti.
- Tenere il lampeggiatore a scarica lontano dalle persone quando lo si inclina verso l'alto per la fotografia con flash a rimbalzo per evitare danni agli occhi o ustioni della pelle.
- Quando si inclina il lampeggiatore a scarica verso l'alto o verso il basso, tenere le dita lontano dalla parte inclinata per evitare di farsi male.
- Quando si chiude il coperchio dello scomparto pile, tenerlo premuto saldamente mentre lo si fa scorrere per tutta la corsa. Quando si chiude il coperchio dello scomparto pile, fare attenzione a non ferirsi le dita pizzicandole nel coperchio.

Batterie

- A seconda delle condizioni o della temperatura di conservazione, l'autonomia rimanente delle batterie alcaline potrebbe venire segnalata con un livello più basso rispetto a quello reale e il tasto TEST dell'unità flash potrebbe lampeggiare con luce arancione. Se si continua a utilizzare l'unità flash per un periodo più lungo, l'autonomia rimanente della batteria potrebbe essere rilevata correttamente.
- Quando le batterie ricaricabili al nichel-metallo idruro stanno per esaurirsi, le prestazioni dell'unità flash degradano drasticamente. Di conseguenza l'unità flash potrebbe smettere di funzionare all'improvviso poco dopo o immediatamente dopo che il tasto TEST inizia a lampeggiare con luce arancione.
- Non utilizzare batterie ioni litio in questa unità flash in quanto potrebbero impedire all'unità flash di fornire il massimo rendimento.
- A seconda del tempo trascorso dalla data di produzione delle batterie, l'intervallo tra i lampi e il numero di lampeggiamenti può essere diverso dai valori mostrati nella tabella delle Caratteristiche tecniche anche se nell'unità flash sono state inserite batterie nuove.
- Prima di rimuovere le batterie per sostituirle, accertarsi di spegnere l'alimentazione dell'unità flash e di lasciarla raffreddare per qualche minuto. A seconda del tipo di batteria, le batterie all'interno dell'unità flash potrebbero aver accumulato calore. Prestare la dovuta attenzione quando si rimuovono le batterie.
- Qualora non s'intenda usare l'unità flash per un periodo di tempo prolungato, rimuovere e riporre le batterie.

Temperatura

- L'unità flash deve essere utilizzata esclusivamente entro una gamma di temperatura compresa tra 0 °C e 40 °C.
- Non esporre l'unità flash a temperature estremamente elevate (ad es. alla luce solare diretta in un veicolo) né ad alta umidità.
- Per evitare che si formi condensa all'interno dell'unità flash, inserirla in un sacchetto di plastica sigillato quando la si trasporta da un ambiente freddo a un ambiente caldo. Lasciare che raggiunga la temperatura ambiente prima di estrarla dal sacchetto.
- La capacità della batteria diminuisce alle temperature più fredde. Quando si utilizza l'unità flash in un ambiente freddo, tenere a mente che si dovrebbero usare nuove batterie o sostituire le batterie di quando in quando, avendo cura di tenere al caldo le batterie di riserva. In un ambiente freddo, il tasto TEST sull'unità flash potrebbe lampeggiare temporaneamente in arancione anche se nelle batterie è rimasta ancora energia.
Le batterie recuperano parte della loro capacità quando si riscaldano tornando alle normali temperature di esercizio.

Luoghi di utilizzo/conservazione da evitare

- Luoghi estremamente caldi, freddi o umidi
In luoghi come in un'auto parcheggiata al sole, l'unità flash potrebbe deformarsi e ciò potrebbe causare un malfunzionamento.
- Luoghi soggetti alla luce diretta del sole o vicino a una fonte di calore (per la conservazione)
L'unità flash potrebbe scolorirsi o deformarsi causando di conseguenza un malfunzionamento.
- Luoghi soggetti a forti vibrazioni
- Luoghi vicini a un forte campo magnetico
- Luoghi con sabbia o polvere
Fare attenzione a non lasciar penetrare sabbia o polvere nell'unità flash. Potrebbero causare malfunzionamenti dell'unità flash, in alcuni casi irreparabili.

Sicurezza

Per evitare rischi, ad esempio incendio o scossa elettrica, attenersi a quanto segue.

- Non trasportare o riporre questa unità flash insieme ad oggetti metallici come monete e forcine per capelli.
- Non tentare di disassemblare questa unità flash o di apportare modifiche o cortocircuitare l'unità flash.
- Non usare l'unità flash se è avvolta in un involucro.
L'accumulo di calore potrebbe causare la deformazione dell'unità flash o un incendio.
- Non utilizzare l'unità flash in un luogo esposto a esplosivi o gas combustibili.
- Se l'uso dell'unità flash causa interferenze radio con altri dispositivi, interrompere l'uso delle funzioni senza fili.
L'interferenza radio potrebbe causare malfunzionamenti e provocare incidenti.
- Posizionare l'unità flash su una superficie stabile.
Se si posiziona l'unità flash su un tavolo traballante o una superficie inclinata si potrebbe far cadere l'unità flash, causando lesioni.
- Prima di applicare l'unità flash a una fotocamera, accertarsi che l'unità flash non sia accesa.
L'applicazione di un'unità flash accesa a una fotocamera potrebbe causare malfunzionamenti o lampeggiamenti imprevisti e la luce intensa potrebbe causare danni agli occhi.

Manutenzione

- Rimuovere l'unità flash dalla fotocamera. Pulire l'unità flash con un panno morbido e asciutto. Se è entrata in contatto con sabbia e si passa il panno, si danneggerà la superficie, in tal caso pulirla usando delicatamente un soffietto. In caso di macchie ostinate, eliminarle passando delicatamente un panno leggermente inumidito con acqua o acqua tiepida, quindi asciugare l'unità flash con un panno morbido e asciutto. Non usare mai un solvente aggressivo, come diluente o benzina, in quanto danneggia la finitura superficiale.
- Se sul lampeggiatore a scarica vi sono impronte o particelle aderenti, si raccomanda di eliminarle passando un panno morbido.

Flash
HVL-F28RM

Caratteristiche tecniche

Unità flash

| | |
|--------------------------------------|---|
| Controllo del flash | Controllo del flash tramite pre-flash (misurazione P-TTL/ADI) |
| Metodo senza fili | Metodo senza fili radiocomandato |
| Copertura flash | 50 mm (24 mm se si usa l'adattatore grandangolare incorporato) |
| Prestazioni di flash continuo | 40 lampi a 10 lampi al secondo (flash normale, livello di potenza del flash 1/32, 50 mm, batterie ricaricabili al nichel-metallo idruro) |
| Temperatura di utilizzo | Da 0 °C a 40 °C |
| Temperatura di conservazione | Da -20 °C a +60 °C |
| Dimensioni (L/A/P) (circa) | 65,1 mm × 83,5 mm × 91,4 mm |
| Peso (circa) | 219 g (escluse le batterie) |
| Requisiti di alimentazione | CC 3 V |
| Batterie raccomandate | <ul style="list-style-type: none"> ● Due batterie alcaline AA ● Due batterie ricaricabili al nichel-metallo idruro AA |

Intervallo tra i lampi/numero di lampi

Il numero di lampi indica il numero approssimativo di lampi disponibili con le batterie nuove prima che si esauriscano.

| Intervallo tra i lampi/numero di lampi | Con batterie alcaline | Con batterie nichel-metallo idruro |
|--|-----------------------|------------------------------------|
| Intervallo tra i lampi (sec) (*1) | Circa 0,1 - 6,4 | Circa 0,1 - 4,1 |
| Numero di lampi (ripetizioni) (*2) | Circa 110 o più | Circa 130 o più |

*1 Durata di tempo minima prima che il tasto TEST si illumini dopo il lampo precedente (rilevata in base alle nostre condizioni di misurazione).

*2 Numero di lampi al massimo livello di potenza disponibile del flash ogni 30 secondi (rilevata in base alle nostre condizioni di misurazione).

Le funzioni indicate in questo manuale sono in relazione alle condizioni di test presso la nostra sede.

Disegno e caratteristiche tecniche sono soggetti a modifiche senza preavviso.

Flash
HVL-F28RM

Numero guida

Flash normale/distribuzione flash STD (ISO 100)

- Flash manuale/formato 35mm

| Livello di potenza del flash | Impostazione copertura flash (mm) | |
|------------------------------|-----------------------------------|------|
| | 24 (*) | 50 |
| 1/1 | 20 | 28 |
| 1/2 | 14,1 | 19,8 |
| 1/4 | 10 | 14 |
| 1/8 | 7,1 | 9,9 |
| 1/16 | 5 | 7 |
| 1/32 | 3,5 | 4,9 |
| 1/64 | 2,5 | 3,5 |
| 1/128 | 1,8 | 2,5 |

* Con adattatore grandangolare applicato.

- Formato APS-C

| Livello di potenza del flash | Impostazione copertura flash (mm) | |
|------------------------------|-----------------------------------|------|
| | 24 (*) | 50 |
| 1/1 | 20 | 28 |
| 1/2 | 14,1 | 19,8 |
| 1/4 | 10 | 14 |
| 1/8 | 7,1 | 9,9 |
| 1/16 | 5 | 7 |
| 1/32 | 3,5 | 4,9 |
| 1/64 | 2,5 | 3,5 |
| 1/128 | 1,8 | 2,5 |

* Con adattatore grandangolare applicato.

Fat flash HSS/distribuzione flash STD (ISO 100)

- Flash manuale/formato 35mm

| Velocità otturatore | Impostazione copertura flash (mm) | |
|---------------------|-----------------------------------|------|
| | 24 (*) | 50 |
| 1/250 | 6,4 | 10,8 |
| 1/500 | 4,6 | 7,7 |
| 1/1000 | 3,2 | 5,4 |
| 1/2000 | 2,3 | 3,8 |
| 1/4000 | 1,6 | 2,7 |
| 1/8000 | 1,1 | 1,9 |
| 1/16000 | 0,8 | 1,4 |

* Con adattatore grandangolare applicato.

- Formato APS-C

| Velocità otturatore | Impostazione copertura flash (mm) | |
|---------------------|-----------------------------------|------|
| | 24 (*) | 50 |
| 1/250 | 6,4 | 10,8 |
| 1/500 | 4,6 | 7,7 |
| 1/1000 | 3,2 | 5,4 |
| 1/2000 | 2,3 | 3,8 |
| 1/4000 | 1,6 | 2,7 |
| 1/8000 | 1,1 | 1,9 |
| 1/16000 | 0,8 | 1,4 |

* Con adattatore grandangolare applicato.

Flash
HVL-F28RM

Funzioni di radiocomunicazione senza fili

Di seguito sono elencate le specifiche delle funzioni di radiocomunicazione senza fili su questa unità flash.

| | |
|----------------------------------|---|
| Banda di frequenza | 2,4 GHz |
| Numero di canali | 14 canali |
| Distanza di comunicazione | <p>Circa 35 m (rilevata in base alle nostre condizioni di misurazione.)</p> <ul style="list-style-type: none">● La distanza fornita sopra si applica a condizioni in cui non sono presenti ostacoli, schermature o interferenze di onde radio.● La distanza di comunicazione può essere più breve in base al posizionamento dei prodotti, all'ambiente e alle condizioni atmosferiche. |

Flash
HVL-F28RM

Marchi di fabbrica

- “Multi Interface Shoe” è un marchio di Sony Corporation.

5-023-112-73(1) Copyright 2020 Sony Corporation

Flash
HVL-F28RM

Licenza

Questo prodotto è dotato di software utilizzato in base agli accordi di licenza con i proprietari di tale software. In base alle richieste dei detentori dei diritti d'autore di queste applicazioni software, abbiamo l'obbligo di informarvi dei contenuti dell'accordo.

Per il software utilizzato in questo prodotto, visitate il sito web a:

https://helpguide.sony.net/ilc/flash_oss1/v1/en/index.html