

Vezeték nélküli mikrofon
ECM-W2BT

Vegye igénybe a jelen Súgóútmutatót, ha problémái vagy kérdései vannak a vezeték nélküli mikrofon használatával kapcsolatban.



[Kompatibilis kamerák](#)

A ECM-W2BT vezeték nélküli mikrofon (a továbbiakban „az egység”) több illesztőfelületű vakusínnel felszerelt kamerákkal, például Sony cserélhető objektív digitális kamerával (a továbbiakban „kamera”) kompatibilis.

- Lehet, hogy a kameráját nem fogja tudni használni a készülékkel, vagy egyes funkciók nem fognak működni annak ellenére, hogy van több illesztőfelületű vakusínje.
- A vevő és a mikrofon gyárilag be van állítva az egymással való kommunikációhoz. Ezért nincs szükség a Bluetooth eszközök használatához általában szükséges műveletekre, például a párosításra és a jelszó bevitelére. A kommunikáció nem párként eladott vevő és mikrofon között nem lehetséges, hasonlóképpen több mikrofonnal vagy más Bluetooth eszközzel, így okostelefonnal, számítógéppel stb. sem.

Az egységgel kompatibilis kameramodelleket itt találja. (Megnyílik egy új ablak.)

[Részek és vezérlőelemek helye](#)

Előkészületek

[Kicsomagolás](#)

[A vevő feltöltése](#)

[A mikrofon feltöltése](#)

[A vevő felszerelése egy kamerára](#)

[A mikrofon felerősítése ruhára](#)

[A szélvédő felszerelése](#)

[A vevő és a mikrofon tárolása együtt](#)

Rögzítés

[Az üzemmódkapcsoló](#)

[Felvételkedzítés](#)

[Felvétel külső mikrofonnal](#)

[A jelzőfények jelentése](#)

Az egység leírása

[Használatra vonatkozó megjegyzések](#)

[Bluetooth® vezeték nélküli kommunikációs technológia](#)

[Műszaki adatok](#)

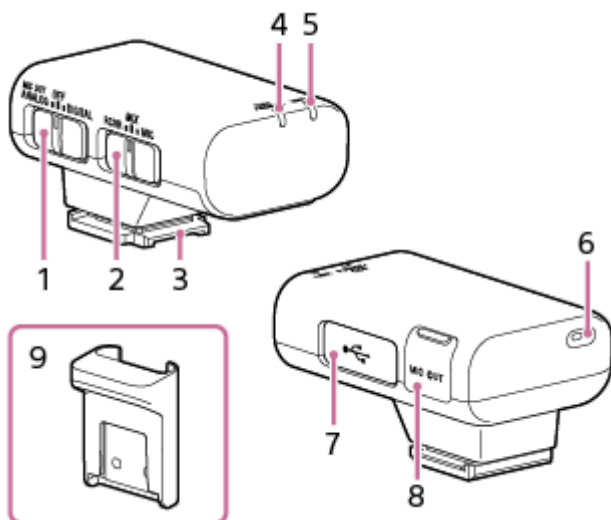
[Védjegyek](#)

5-026-025-31(1) Copyright 2021 Sony Corporation

Vezeték nélküli mikrofon
ECM-W2BT

Részek és vezérlőelemek helye

Vevő



1. Csúszókapcsoló (MIC OUT ANALOG/Tápellátás OFF/DIGITAL)

Válassza a „MIC OUT ANALOG” (analóg hangkimenet), „OFF” (kikapcsolva) vagy a „DIGITAL” (digitális hangkimenet) lehetőséget.

Ha kamerája kompatibilis a több illesztőfelületű vakusín digitális hanginterfészével, állítsa a kapcsolót „DIGITAL” helyzetbe.

Ez lehetővé teszi, hogy a vevő a kapott hangot digitális jelek segítségével adja tovább a kamerának, és a hangfelvételbe minimális zaj kerül be.

Ha nem kívánja használni a vevőt, válassza a kapcsoló segítségével az „OFF” lehetőséget, hogy takarékoskodjon az akkumulátor energiájával.

2. Üzemmoddkapcsoló (RCVR/MIX/MIC)

Mielőtt megkezdene a felvételkészítést a kamerával, válassza ki ezzel a kapcsolóval valamelyik vevő üzemmódot, és határozza meg a felvételhez használni kívánt mikrofont.

3. Több illesztőfelületű talp

4. Tápellátás jelzőfénye (zöld: bekapcsolva, narancssárga: akkumulátortöltés)

A vevő bekapcsolt állapotát vagy az akkumulátor töltöttségi állapotát mutatja.

- Ha a vevő ki van kapcsolva, és a vevőt számítógéphez csatlakoztatja a mellékelt micro USB-kábel segítségével, a vevő beépített akkumulátora töltődni kezd, és a tápellátás jelzőfénye narancssárga fénnel világítani kezd.
- A tápellátás narancssárga fénnel villogó jelzőfénye azt jelzi, hogy az akkumulátort tölteni kell.

5. LINK lámpa

A vevő és a mikrofon csatlakoztatott állapotát jelzi.

6. Belső mikrofon

7. Micro USB csatlakozó

A vevő tápellátása vagy az akkumulátor feltöltése érdekében csatlakoztassa a mellékelt micro USB-kábelt.

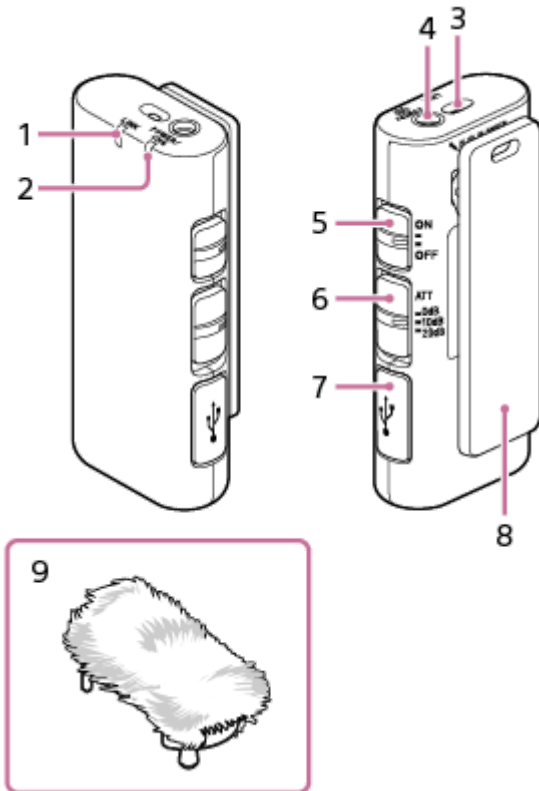
8. Mikrofon kimeneti csatlakozója

Hangot úgy vehet fel, hogy a vevőt a kamerához csatlakoztatja a mellékelt felvevőkábelrel.

A csatlakozó használatához válassza ki a „MIC OUT ANALOG” lehetőséget a csúszókapcsoló segítségével.

9. Konnektorvédő tartó

Mikrofon



1. LINK lámpa

A vevő és a mikrofon csatlakoztatott állapotát jelzi.

2. Tápellátás jelzőfénye (zöld: bekapcsolva, narancssárga: akkumulátortöltés)

A mikrofon bekapcsolt állapotát vagy az akkumulátor töltöttségi állapotát mutatja.

- Ha a mikrofon ki van kapcsolva, és a mikrofont számítógéphez csatlakoztatja a mellékelt micro USB-kábel segítségével, a mikrofon beépített akkumulátora töltődni kezd, és a tápellátás jelzőfénye narancssárga fénnel világítani kezd.
- A tápellátás narancssárga fénnel villogó jelzőfénye azt jelzi, hogy az akkumulátort tölteni kell.

3. Belső mikrofon

4. Külső mikrofon bemeneti csatlakozója

Ha külső mikrofont (nem tartozék) csatlakoztat ehhez a csatlakozóhoz, a hangbemenet forrása automatikusan a csatlakoztatott külső mikrofonra vált.

5. Tápellátás kapcsolója

Ha nem kívánja használni a mikrofont, válassza a kapcsoló segítségével az „OFF” lehetőséget, hogy takarékoskodjon az akkumulátor energiájával.

6. ATT kapcsoló

Válassza ki a hangfelvétel hangerejéhez megfelelő beállítást. Ha erős hangot kíván felvenni minimális torzítással, válassza a „20dB” lehetőséget. Ha halk hangot kíván felvenni a hangok felerősítésével, válassza a „0dB” lehetőséget. Az emberi hang felvételéhez ajánlott hangerőszint a „10dB”. Az tanácsoljuk, hogy állapítsa meg és adja meg a szintet, miközben figyeli a kamera hangerőszintmérőjét.

7. Micro USB csatlakozó

A mikrofon tápellátása vagy az akkumulátor feltöltése érdekében csatlakoztassa a mellékelt micro USB-kábelt.

8. Csipesz

A mikrofont a csipesz segítségével a ruhájához erősítheti.

9. Szélvédő

A szélvédőt a mikrofonra helyezve csökkenti a légzés vagy erős szél okozta ropogásszerű zajt.

Kapcsolódó témák

- [A vevő feltöltése](#)
- [A mikrofon feltöltése](#)
- [A szélvédő felszerelése](#)
- [A vevő és a mikrofon tárolása együtt](#)
- [Az üzemmódkapcsoló](#)
- [Felvét elkészítés](#)
- [A jelzőfények jelentése](#)

Vezeték nélküli mikrofon
ECM-W2BT

Kicsomagolás

Ha valami hiányzik, lépjen kapcsolatba a forgalmazójával.
A zárójelben álló szám a mennyiséget jelzi.

- Vevő (ECM-W2BT(R)) (1)
- Mikrofon (adó) (ECM-W2BT(T)) (1)
- Szélvédő (1)
- Tasak (1)
- Felvevőkábel (1)
- Micro USB-kábel (1)
- Konnektorvédő tartó (1)
- Nyomtatott dokumentáció

Vezeték nélküli mikrofon
ECM-W2BT

A vevő feltöltése

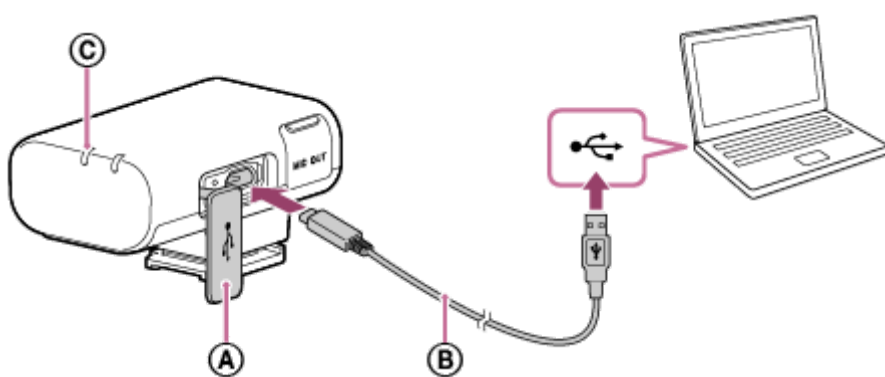
A vevő beépített akkumulátora feltöltéséhez csatlakoztassa a vevőt egy számítógéphez.

1 Kapcsolja ki a vevőt.

Amíg a vevő be van kapcsolva, nem lehet tölteni.

2 Nyissa ki a csatlakozó fedelét, csatlakoztassa a vevőt egy aktivált számítógéphez a mellékelt micro USB-kábellel.

A tápellátás jelzőfénye narancssárga fénnel világítani kezd.



- A** A csatlakozó fedele
- B** Micro USB-kábel
- C** A tápellátás jelzőfénye

3 Ha a töltés befejeződött, húzza ki a vevőt és a számítógépet csatlakoztató micro USB-kábelt.

Várja meg, amíg a tápellátás jelzőfénye kialszik, jelezve, hogy a töltés befejeződött (az akkumulátor teljesen feltöltődött).

Megjegyzés

- Az akkumulátor töltése során hagyja a vevőt kikapcsolt állapotban. Ha töltés közben bekapcsolja a vevőt, a vevő üzembeszáll, és a töltés leáll.
- Amikor a vevőt a számítógéphez csatlakoztatja, ne fejtse ki erőt a vevőre. Ez a vevő vagy a számítógép károsodásához vezethet.
- Ha a vevőt notebook számítógéphez csatlakoztatja, amely nincs hálózati tápellátáshoz csatlakoztatva, a notebook akkumulátora gyorsan lemerülhet. Ne csatlakoztassa a vevőt hosszú ideig a számítógéphez csatlakoztatva.
- Az akkumulátor feltöltése vagy a rendelésre készült vagy egyénileg összeállított számítógéphez való csatlakoztatás nem garantálható. A felhasznált USB-eszköz típusától függően előfordulhat, hogy a töltés nem fog megfelelően működni.
- A működés nem garantálható minden számítógéppel.

Vezeték nélküli mikrofon
ECM-W2BT

A mikrofon feltöltése

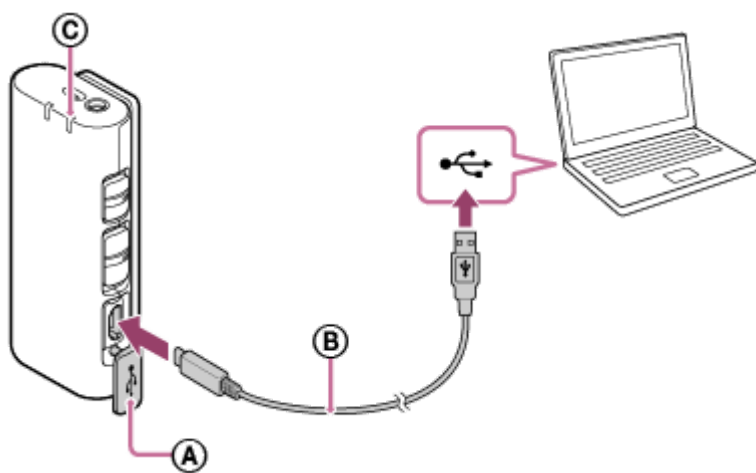
A mikrofon beépített akkumulátora feltöltéséhez csatlakoztassa a mikrofont egy számítógéphez.

1 Kapcsolja ki a mikrofont.

Amíg a mikrofon be van kapcsolva, nem lehet tölteni.

2 Nyissa ki a csatlakozó fedelét, csatlakoztassa a mikrofont egy aktivált számítógéphez a mellékelt micro USB-kábellel.

A tápellátás jelzőfénye narancssárga fénnel világítani kezd.



- (A) A csatlakozó fedele
- (B) Micro USB-kábel
- (C) A tápellátás jelzőfénye

3 Ha a töltés befejeződött, húzza ki a mikrofont és a számítógépet csatlakoztató micro USB-kábelt.

Várja meg, amíg a tápellátás jelzőfénye kialszik, jelezve, hogy a töltés befejeződött (az akkumulátor teljesen feltöltődött).

Megjegyzés

- Az akkumulátor töltése során hagyja a mikrofont kikapcsolt állapotban. Ha töltés közben bekapcsolja a mikrofont, a mikrofon üzemkész állapotba kerül, és a töltés leáll.
- Amikor a mikrofont a számítógéphez csatlakoztatja, ne fejtse ki erőt a mikrofonra. Ez a mikrofon vagy a számítógép károsodásához vezethet.
- Ha a mikrofont notebook számítógéphez csatlakoztatja, amely nincs hálózati tápellátáshoz csatlakoztatva, a notebook akkumulátora gyorsan lemerülhet. Ne csatlakoztassa a mikrofont hosszú ideig a számítógéphez csatlakoztatva.
- Az akkumulátor feltöltése vagy a rendelésre készült vagy egyénileg összeállított számítógéphez való csatlakoztatás nem garantálható. A felhasznált USB-eszköz típusától függően előfordulhat, hogy a töltés nem fog megfelelően működni.
- A működés nem garantálható minden számítógéppel.

Kapcsolódó témák

- [A jelzőfények jelentése](#)

5-026-025-31(1) Copyright 2021 Sony Corporation

Vezeték nélküli mikrofon
ECM-W2BT

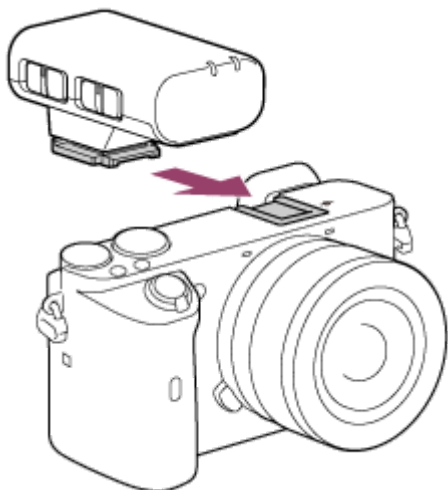
A vevő felszerelése egy kamerára

Szerelje fel a vevőt egy kamerára.

Megjegyzés

- Mielőtt a vevőt a kamerára szereli, töltsse fel kellően a vevő beépített akkumulátorát.
- Mielőtt a vevőt felszereli a kamerára, vagy eltávolítja onnan, mindig kapcsolja ki a vevőt és a kamerát.

- 1 A vevő több illesztőfelületű talpát illessze a kamera több illesztőfelületű vakusínjéhez, és szerelje fel a vevőt.**



Megjegyzés

- Tolja be a vevőt a kamera több illesztőfelületű vakusínjébe ütközésig.
- Ha a kamera beépített vakuja kiugrott, csukja le.

A vevő eltávolítása

Csúsztassa a vevőt a felerősítés irányával ellentétesen.

Kapcsolódó témák

- [A vevő feltöltése](#)

Vezeték nélküli mikrofon
ECM-W2BT

A mikrofon felerősítése ruhára

A mikrofont erősítse fel a ruhájára.

Megjegyzés

- Mielőtt a mikrofont a ruhájára erősíti, töltsse fel kellően a mikrofon beépített akkumulátorát.

1 A mikrofont a csipesszel erősítse fel egy megfelelő helyre a ruháján, például a mellényzsebére.

Ügyeljen arra, hogy a felvételhez alkalmas vagy az akusztikai körülményeknek megfelelő helyen legyen.

Megjegyzés

- Ha orvosi elektronikus eszközt, például szívritmus-szabályozót használ, ne csatolja a mikrofont a ruhájához, például a mellényzsebéhez vagy belső zsebéhez. A mikrofon orvosi eszköz közelében történő használata hátrányosan befolyásolhatja annak működését.

Kapcsolódó témák

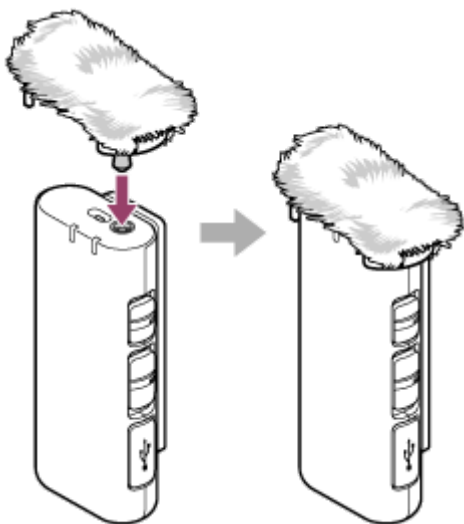
- [A mikrofon feltöltése](#)

Vezeték nélküli mikrofon
ECM-W2BT

A szélvédő felszerelése

A szélvédőt a mikrofonra helyezve csökkenti a légzés vagy erős szél okozta ropogásszerű zajt.

- 1 Illessze a szélvédő kiálló részét a mikrofonon lévő külső mikrofon bemeneti csatlakozójába.



Megjegyzés

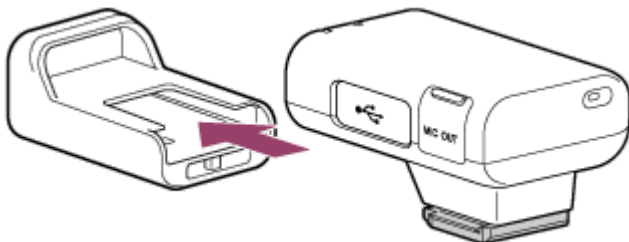
- Ha a szélvédő nedves, szerelje le a mikrofonról és szárítsa meg árnyékos helyen.
- Amikor a szélvédőt fel- vagy leszereli, mindig a törzsét fogja.

Vezeték nélküli mikrofon
ECM-W2BT

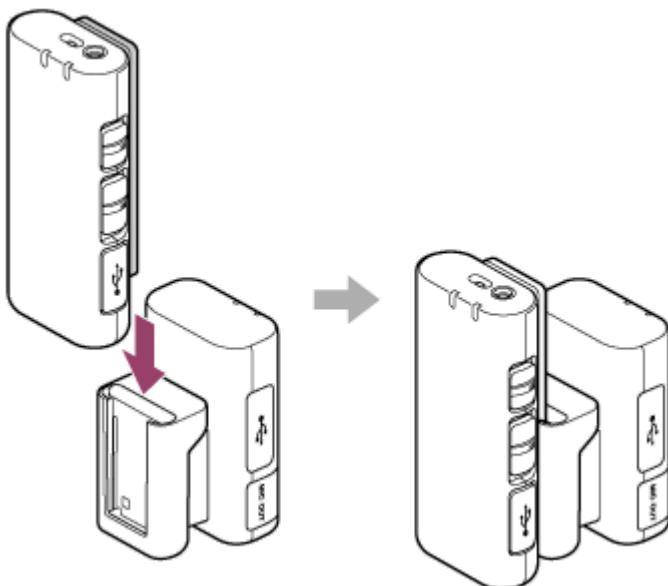
A vevő és a mikrofon tárolása együtt

A vevőt és a mikrofont együtt a mellékelt konnektorvédő tartóban tárolhatja.

- 1 Csúsztassa a vevő több illesztőfelületű talpát a konnektorvédő tartóba.



- 2 A mikrofont úgy erősítheti a konnektorvédő tartóhoz, hogy a mikrofon csipeszét fentről a tartó másik oldalára akasztja.



Vezeték nélküli mikrofon
ECM-W2BT

Az üzemmódkapcsoló

Mielőtt megkezdené a felvételkedzítést a kamerával, válassza ki az üzemmódkapcsolóval valamelyik vevő üzemmódot.

- MIC mód
Csak a mikrofon által érzékelt hang kerül felvételre.
Ha a kamera a mikrofontól távol van elhelyezve, a mikrofon környező hangjait és a mikrofont viselő alany hangját is tisztán felveszi.
- MIX mód
A mikrofon által érzékelt hang és a kamera vevő belső mikrofonja által érzékelt környező hang keveréke kerül felvételre.
- RCVR mód
Csak a kamera vevő belső mikrofonja által érzékelt környező hang kerül felvételre.

Megjegyzés

- Ha a vevő RCVR módban van, az automatikus kikapcsolás funkció ki van kapcsolva.
- A vevőt a használat után mindig kapcsolja ki.

Kapcsolódó témák

- [Felvételkedzítés](#)
- [Felvétel külső mikrofonnal](#)
- [A jelzőfények jelentése](#)

Vezeték nélküli mikrofon
ECM-W2BT

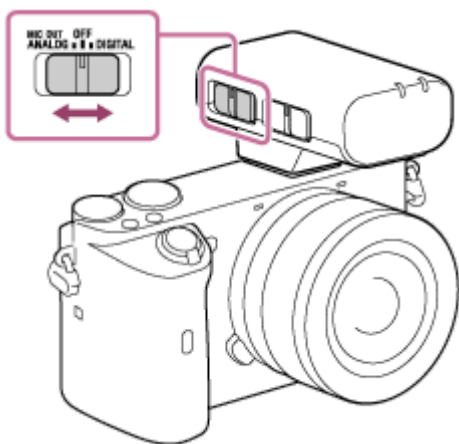
Felvételkészítés

A hang felvételéhez használja a kamerára szerelt vevőt és az alany ruhájára erősített mikrofont.

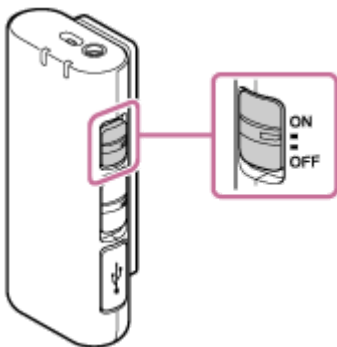
1 Kapcsolja be a kamerát, és hozza készenléti módba.

2 Kapcsolja be a vevőt és a mikrofont.

- Válassza ki a kívánt hangkimenetet a vevőn lévő csúszókapcsoló (MIC OUT ANALOG/Tápellátás OFF/DIGITAL) segítségével.



- A mikrofon tápellátás-kapcsolóján válassza az „ON” lehetőséget.



Amikor bekapcsolja a vevőt és a mikrofont, a két eszköz LINK lámpája lassan villogni kezd kék színnel. Ez azt jelzi, hogy a két eszköz megkísérli érzékelni egymást, kapcsolatot létesíteni, majd hitelesíteni egymást. Amikor az eszközök között kommunikációs kapcsolat jön létre és lehetővé válik a tiszta hangfelvétel, a két eszköz LINK lámpája abbahagyja a villogást, és kék fénnel világítani kezd.

Ha nem jön létre kapcsolat, a további próbálkozásokhoz helyezze a mikrofont és a vevőt közelebb egymáshoz. Lehet, hogy az eszközök a környezeti vagy egyéb tényezők hatása alatt állnak.

3 Győződjön meg róla, hogy a vevő LINK lámpája világít, majd nyomja meg a kamera felvételt indító gombját.

Megjegyzés

- A kamerától függően lehet, hogy a „DIGITAL” hangkimenet nem támogatott. A „DIGITAL” hangkimenetet támogató modelleket a webhelyünkön találhatja:

<https://www.sony.net/dics/w2bt/>

- Ha a kamerája nem támogatja a vevő csúszókapcsolója által kiválasztott hangkimenetet, a kamera keresőképernyőjén figyelmeztető üzenet jelenhet meg. Ilyen esetben válasszon egy támogatott hangkimenetet.
- Ha felvétel van folyamatban, és az üzemmódkapcsoló segítségével megváltoztatja a vevő üzemmódját, a vevő üzemmódja hibásan válthat, a megszakított kommunikáció a hangfelvétel hibáját okozhatja, vagy a felvételbe zaj kerülhet. Mielőtt az üzemmódkapcsolóval megváltoztatja a vevő üzemmódját, mindig állítsa le a felvételt.
- Ha felvétel van folyamatban, és az ATT kapcsoló segítségével megváltoztatja a hangfelvétel hangerőszintjét, a felvételbe bekerülhet a kapcsoló működtetésének a zaja. Mielőtt az ATT kapcsolóval megváltoztatja hangfelvétel hangerőszintjét, mindig állítsa le a felvételt.
- Ha meg kívánja előzni, hogy a készülék felvegye a felvételkészítés kezdetét megerősítő hangjelzést (Audió jelek), azt tanácsoljuk, hogy a kamera [Audió jelek] beállítását állítsa [Ki] értékre. A részleteket a kamera kezelési útmutatója tartalmazza
- Ha az egységet MIX üzemmódban használja, és a vevő és a mikrofon azonos hangot vesz fel, ez visszhangot vagy pattogó hangot válthat ki. Helyezze a mikrofont távolabb a vevőtől, hogy ne ugyanazt a hangot vegyék fel.
- Ha az eszközt MIX módban használja, és a mikrofon kikapcsol, vagy a vevő és a mikrofon nincs kapcsolatban egymással a felvétel kezdetekor, zajt vagy csendet vehet fel. Győződjön meg arról, hogy a vevő és a mikrofon LINK lámpája egyaránt kék fényel világít és létrejött a kapcsolat, majd kezdje meg a felvételkészítést.
- A vevő tápellátását a kamera is biztosítja. A kamerától függően azonban lehet, hogy nem tud energiát szolgáltatni. A vevő tápellátását biztosítani képes kameramodelleket a webhelyünkön találhatja:
<https://www.sony.net/dics/w2bt/>

Kapcsolódó témák

- [Az üzemmódkapcsoló](#)
- [A jelzőfények jelentése](#)

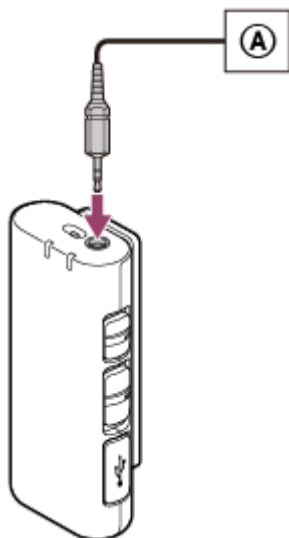
Vezeték nélküli mikrofon
ECM-W2BT

Felvétel külső mikrofonnal

A felvét elkészítéshez csatlakoztasson külső mikrofont (nem tartozék) a mikrofonhoz.

- 1 Győződjön meg arról, hogy a mikrofon ki van kapcsolva, majd csatlakoztassa a külső mikrofont a mikrofonon lévő külső mikrofon bemeneti csatlakozójához.**

A belső mikrofon automatikusan kikapcsol, és a külső mikrofon által érzékelt hang kerül felvételre.



A Külső mikrofon

Megjegyzés

- Ha a mikrofonra fel van szerelve a szélvédő, távolítsa el a mikrofonról.
- Használjon konnektoron keresztül táplálható külső mikrofont. A külső mikrofon tápellátását a mikrofon látja el.

Kapcsolódó témák

- [Az üzemmódkapcsoló](#)

Vezeték nélküli mikrofon
ECM-W2BT

A jelzőfények jelentése

A jelzőfény az eszközök és a kommunikáció állapotának megfelelően világít, villog vagy kialszik a következőképpen.

Tápellátás jelzőfénye

| Állapot | Vevő | Mikrofon |
|--|-----------------------------|-----------------------------|
| A tápellátást éppen bekapcsolták. | Zöld fénnel világít | Zöld fénnel világít |
| A kapcsolat létrejött, és a hang tisztán felvehető. | Zöld fénnel világít | Zöld fénnel világít |
| A vevő ki van kapcsolva. | Kialszik | Zöld fénnel világít |
| A mikrofon ki van kapcsolva. | Zöld fénnel világít | Kialszik |
| A hang megszakadt a rossz kommunikációs feltételek miatt. | Zöld fénnel világít | Zöld fénnel világít |
| A beépített akkumulátor lemerülőben van. | Narancssárga fénnel villog | Narancssárga fénnel villog |
| Az akkumulátor töltése folyamatban van, miközben az eszköz ki van kapcsolva. | Narancssárga fénnel világít | Narancssárga fénnel világít |

LINK lámpa

| Állapot | Vevő | Mikrofon |
|--|---|---|
| A tápellátást éppen bekapcsolták. | Lassan villog kék fénnel (készletléti mód) ^{*1 *2} | Lassan villog kék fénnel (készletléti mód) ^{*1 *2} |
| A kapcsolat létrejött, és a hang tisztán felvehető. | Kék fénnel világít | Kék fénnel világít |
| A vevő ki van kapcsolva. | Kialszik | Lassan villog kék fénnel (készletléti mód) ^{*1} |
| A mikrofon ki van kapcsolva. | Lassan villog kék fénnel (készletléti mód) ^{*1 *2} | Kialszik |
| A hang megszakadt a rossz kommunikációs feltételek miatt. | Gyorsan villog kék fénnel | Gyorsan villog kék fénnel |
| Az akkumulátor töltése folyamatban van, miközben az eszköz ki van kapcsolva. | Kialszik | Kialszik |

*1 Ha ez az állapot 5 percig fennáll, az automatikus kikapcsolás funkció aktiválódik. Kapcsolja ki az eszközt, majd kapcsolja be újra.

*2 Ha a vevő RCVR módban van, az automatikus kikapcsolás funkció ki van kapcsolva.

Kapcsolódó témák

- [Részek és vezérlőelemek helye](#)

Vezeték nélküli mikrofon
ECM-W2BT

Használatra vonatkozó megjegyzések

A jelen Súgóútmutatón kívül olvassa el a (mellékelt) Használatbavételi útmutató „Használatra vonatkozó megjegyzések” című fejezetét.

- A kamera beépített vakujának a használatához távolítsa el az egység vevőjét a kameráról.
- Amíg a felvétel folyamatban van, a kamera vagy az objektív kezelésének vagy mozgásának a zaja is a felvételre kerülhet. Ha folyamatban lévő felvétel során megérinti az egységet, az zajt okoz, ami felkerül a felvételre.
- Ha a fülhallgató felvételkészítés során a mikrofon (hangfelvevő egység) közelében van elhelyezve, bűgő hangeffektus (akusztikai visszacsatolás) léphet fel. Ilyen esetben helyezze a fülhallgatót távolabbra a mikrofontól, vagy csökkentse a fülhallgató hangerejét.
- Ne tartsa a kamerát csak a vevőnél fogva. A vevő megsérülhet, vagy a kamera leeshet.
- A vevő hordozása előtt mindig távolítsa el a vevőt a kameráról, helyezze a mellékelt konnektorvédő tartóba, és helyezze mindkettőt a mellékelt tasakba, hogy óvja a több illesztőfelületű talp konnektorát a sérüléstől.
- Ha nem fogja használni a vevőt, csúsztassa a több illesztőfelületű talp csatlakozóját a konnektorvédő tartóba, hogy óvja a sérülésekkel szemben.
- Ha a mikrofont alacsony hőmérsékletnél használja, az akkumulátor élettartama a normál hőmérsékleten (25 °C) történő használathoz képest csökken, így a működés időtartama is rövidebb lesz.
- Ha a vevő a használata során zavarja más eszközök működését, ne használja a vezeték nélküli funkciót. A zavar az eszköz hibás működését okozhatja, amely balesethez vezethet.

Vezeték nélküli mikrofon
ECM-W2BT

Bluetooth® vezeték nélküli kommunikációs technológia

- A Bluetooth vezeték nélküli kommunikációs technológia lehetővé teszi a különböző Bluetooth eszközök közötti kommunikációt kábelek használata nélkül. Ezt a technológiát számítógépek, számítógépek perifériái, okostelefonok és további eszközök használják.
- A vevő és a mikrofon gyárilag be van állítva az egymással való kommunikációhoz. Ezért nincs szükség a Bluetooth eszközök használatához általában szükséges műveletekre, például a párosításra és a jelszó bevitelére. A kommunikáció nem párként eladott vevő és mikrofon között nem lehetséges, hasonlóképpen több mikrofonnal vagy más Bluetooth eszközzel, így okostelefonnal, számítógéppel stb. sem.

Megjegyzés

- A vezeték nélküli mikrofon használata korlátozott lehet az alábbi körülmények között.
 - Ha a vevő előlapja és a mikrofon között személy, fémtárgy, fal, tükröző felület vagy hasonló akadály zavarja a vételt.
 - Ha vezeték nélküli LAN rendszer környezetében, több működésben lévő Bluetooth eszköz vagy mikrohullámú sütő közelében, vagy elektromágneses hullámok között használja.
- Ha a mikrofon a kamera közvetlen közelében van elhelyezve, a rádiófrekvenciás zavar miatt zajt is felvehet. Használat közben tartsa a mikrofont legalább 1 m távolságban a kamerától.
- Zajos környezetben, vagy ha a kommunikáció hibája következtében nincs hang, a vevőn lévő LINK lámpa kék fényel gyorsan villog. Győződjön meg arról, hogy az eszközök közötti távolság nem túl nagy, és nincsenek köztük akadályok. A használatot akkor folytassa, ha a LINK lámpa folytonos kék fényel világít.

Vezeték nélküli mikrofon
ECM-W2BT

Műszaki adatok

Vezeték nélküli kommunikáció

| | |
|---|--------------------------------------|
| Kommunikációs rendszer | Bluetooth specifikáció ver. 5.0 |
| Kimenet | Bluetooth Power Class 1 specifikáció |
| Fő kompatibilis Bluetooth profil | Advanced Audio Distribution Profile |
| Hatótávolság* | 200 m-ig |

* Ez megközelítőleges távolság, feltételezve, hogy a mikrofon függőleges helyzetben van, és egyenesen a vevő felé van fordítva. A felvételkészítés helyszínétől függ, például vannak-e akadályok vagy visszaverő-felületek a Bluetooth eszközök között, vannak-e jelen rádióhullámok stb.

Vevő

| | |
|--|--|
| Mikrofonrendszer | Mono, nem irányított |
| Frekvenciaátvitel | 20 Hz – 20 000 Hz |
| Tápellátás | Beépített lítium-ion akkumulátor (kb. 3,7 V) / Tápellátás a több illesztőfelületű vakusínen keresztül |
| Energiafogyasztás | Kb. 0,3 W |
| Folyamatos üzemeltetés időtartama | Kb. 3 óra (teljesen feltöltött beépített akkumulátorral és kiválasztott analóg hangkimenettel) (kb. 18 óra a több illesztőfelületű vakusínen keresztül történő tápellátással) |
| Töltésidő | Kb. 1 óra 30 perc (számítógépen keresztül) |
| Üzemhőmérséklet | 0 °C – 40 °C |
| Tárolási hőmérséklet | -20 °C – +45 °C |
| Méret (kb.) | 34 mm × 28,7 mm × 53 mm (sz/ma/mé) |
| Tömeg (kb.) | 28 g |

Mikrofon (adó)

| | |
|---|--|
| Mikrofonrendszer | Mono, nem irányított |
| Külső mikrofon bemeneti csatlakozója | Ø3,5 mm sztereó minicsatlakozó |
| Frekvenciaátvitel | 20 Hz – 20 000 Hz |
| Tápellátás | Beépített lítium-ion akkumulátor (kb. 3,7 V) |
| Energiafogyasztás | Kb. 0,2 W |
| Folyamatos üzemeltetés időtartama | Kb. 9 óra (teljesen feltöltött beépített akkumulátorral) |

| | |
|-----------------------------|--------------------------------------|
| Töltésidő | Kb. 3 óra (számítógépen keresztül) |
| Üzemhőmérséklet | 0 °C – 40 °C |
| Tárolási hőmérséklet | -20 °C – +45 °C |
| Méreték (kb.) | 30,6 mm × 67,6 mm × 19 mm (sz/ma/mé) |
| Tömeg (kb.) | 27 g |

A külső és a műszaki adatok előzetes bejelentés nélkül megváltozhatnak.

5-026-025-31(1) Copyright 2021 Sony Corporation

Vezeték nélküli mikrofon
ECM-W2BT

Védjegyek

- A Bluetooth® márkanév és emblémák a Bluetooth SIG, Inc. bejegyzett védjegyei, és a Sony Corporation e márkanéveket és védjegyeket licenc keretein belül használja.
- „Multi Interface Shoe” a Sony Corporation védjegye.
- A Qualcomm aptX a Qualcomm Technologies, Inc. és/vagy leányvállalatai terméke.
A Qualcomm a Qualcomm Incorporated bejegyzett védjegye az Egyesült Államokban és más országokban.
Az aptX a Qualcomm Technologies International, Ltd. bejegyzett védjegye az Egyesült Államokban és más országokban.



Qualcomm® aptX™ Low Latency