

와이어레스 마이크
ECM-W2BT

와이어레스 마이크의 사용 방법에 대한 문제 또는 질문이 있으시면 도움말 안내를 이용하십시오.



호환 카메라

ECM-W2BT 와이어레스 마이크(이하 "본 기기"라고 함)는 Sony 렌즈 교환 가능 디지털 카메라(이하 "카메라"라고 함) 등 멀티 인터페이스 슈가 장착된 카메라와 호환됩니다.

- 카메라에 멀티 인터페이스 슈가 장착된 경우라도 본 기기와 함께 사용할 수 없거나, 일부 기능이 작동하지 않을 수도 있습니다.

- 수신기와 마이크는 공장 출하 시 서로 통신하도록 설정되어 있습니다. 따라서 페어링 및 패스키 입력과 같은 Bluetooth 장치에 일반적으로 필요한 조작이 필요하지 않습니다. 한 쌍으로 판매되지 않은 수신기와 마이크, 다수의 마이크, 또는 스마트 폰, 컴퓨터 등과 같은 기타 Bluetooth 장치와는 통신이 불가능합니다.

본 기기와 호환되는 카메라 모델은 여기에서 확인하십시오. (다른 창이 열립니다.)

부품 및 조작 위치

준비

개봉

수신기 충전

마이크 충전

카메라에 수신기 부착하기

옷에 마이크 부착하기

윈드 스크린 부착하기

수신기와 마이크를 모두 함께 보관

녹음

모드 스위치 정보

녹음

외부 마이크를 이용한 녹음

램프 표시등

본 기기에 관해서

사용상의 주의

[Bluetooth® 무선 통신 기술](#)

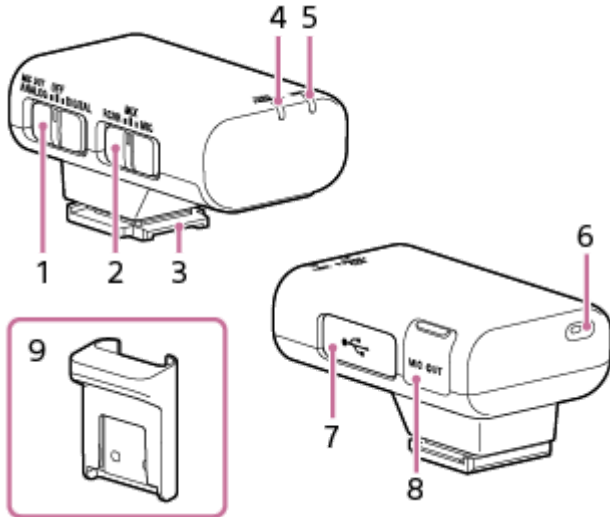
[사양](#)

[상표](#)

5-026-028-31(1) Copyright 2021 Sony Corporation

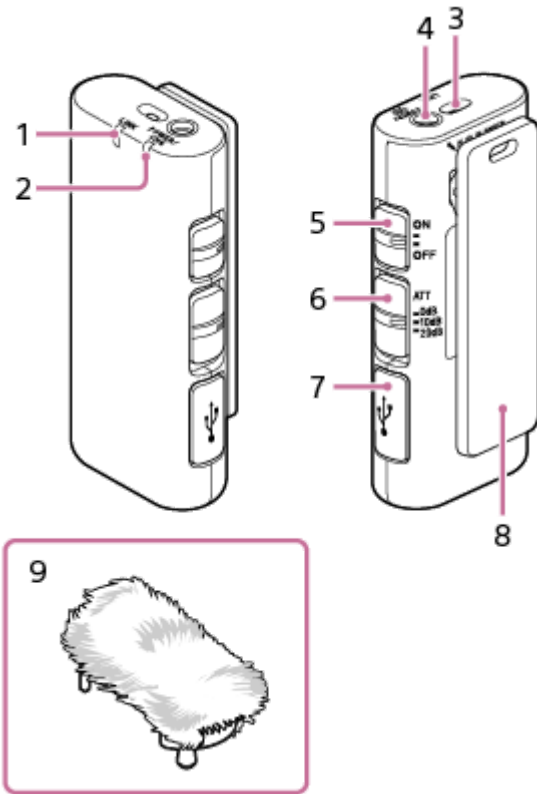
부품 및 조작 위치

수신기



1. 슬라이드 스위치(MIC OUT ANALOG/전원 OFF/DIGITAL)
"MIC OUT ANALOG"(아날로그 오디오 출력), "OFF"(전원 끄기) 또는 "DIGITAL"(디지털 오디오 출력)을 선택합니다. 카메라가 멀티 인터페이스 슈의 디지털 오디오 인터페이스와 호환되는 경우 스위치를 "DIGITAL"로 설정하십시오. 이를 통해 수신기는 수신된 오디오를 디지털 신호와 함께 카메라로 전달하고 최소한의 노이즈 삽입으로 오디오 녹음을 제공합니다. 수신기를 사용하지 않을 때는 배터리 전원을 절약하기 위해 이 스위치로 "OFF"를 선택합니다.
2. 모드 스위치(RCVR/MIX/MIC)
카메라로 녹음을 시작하기 전에 이 스위치로 수신기 모드를 선택하여 녹음에 사용할 마이크를 지정합니다.
3. 멀티 인터페이스 풋
4. 전원 램프(녹색: 전원 투입됨, 주황색: 배터리 충전 중)
수신기의 전원 상태 또는 배터리 충전 상태를 나타냅니다.
 - 수신기가 꺼져 있는 동안 부착된 마이크로 USB 케이블로 수신기를 컴퓨터에 연결하면 수신기의 내장 배터리 충전이 시작되고 전원 램프가 주황색으로 점등합니다.
 - 주황색 점멸 전원 램프는 배터리 충전이 필요함을 나타냅니다.
5. LINK 램프
수신기와 마이크 간의 연결 상태를 나타냅니다.
6. 내장 마이크
7. 마이크로 USB 단자
부속된 마이크로 USB 케이블을 연결하여 수신기에 전원을 공급하거나 배터리를 충전합니다.
8. 마이크 출력 잭
부속된 녹음 케이블로 수신기를 카메라에 연결함으로써 오디오를 녹음할 수 있습니다. 이 잭을 사용하려면 슬라이드 스위치로 "MIC OUT ANALOG"를 선택해야 합니다.
9. 커넥터 보호 홀더

마이크



1. LINK 램프

수신기와 마이크 간의 연결 상태를 나타냅니다.

2. 전원 램프(녹색: 전원 투입됨, 주황색: 배터리 충전 중)

마이크의 전원 상태 또는 배터리 충전 상태를 나타냅니다.

- 마이크가 꺼져 있는 동안 부속된 마이크로 USB 케이블로 마이크를 컴퓨터에 연결하면 마이크의 내장 배터리 충전이 시작되고 전원 램프가 주황색으로 점등합니다.
- 주황색 점멸 전원 램프는 배터리 충전이 필요함을 나타냅니다.

3. 내장 마이크

4. 외부 마이크 입력 잭

외부 마이크(별매)를 이 잭에 연결하면 오디오 입력 소스가 연결된 외부 마이크로 자동 전환됩니다.

5. 전원 스위치

마이크 사용하지 않을 때는 배터리 전원을 절약하기 위해 이 스위치로 "OFF"를 선택합니다.

6. ATT 스위치

오디오 녹음 볼륨에 맞는 옵션을 선택하십시오. 왜곡을 최소화하여 큰 소리를 녹음하려면 "20dB"를 선택하십시오. 소리를 증폭하면서 조용한 소리를 녹음하려면 "0dB"를 선택하십시오. 사람의 목소리를 녹음할 때 권장되는 볼륨 레벨은 "10dB"입니다. 카메라의 볼륨 레벨 미터를 모니터링하면서 레벨을 결정하고 지정하는 것이 좋습니다.

7. 마이크로 USB 단자

부속된 마이크로 USB 케이블을 연결하여 마이크에 전원을 공급하거나 배터리를 충전합니다.

8. 클립

이 클립을 사용하여 마이크를 옷에 부착합니다.

9. 윈드 스크린

윈드 스크린을 마이크에 장착하여 숨소리나 강한 바람에 의한 노이즈를 줄입니다.

관련 항목

- 수신기 충전
- 마이크 충전
- 윈드 스크린 부착하기
- 수신기와 마이크를 모두 함께 보관
- 모드 스위치 정보
- 녹음
- 램프 표시등

5-026-028-31(1) Copyright 2021 Sony Corporation

와이어리스 마이크
ECM-W2BT

개봉

누락된 것이 있으면 대리점에 문의하십시오.
괄호 안의 숫자는 수량을 나타냅니다.

- 수신기 (ECM-W2BT(R)) (1)
- 마이크(송신기) (ECM-W2BT(T)) (1)
- 윈드 스크린 (1)
- 파우치 (1)
- 녹음 케이블 (1)
- 마이크로 USB 케이블 (1)
- 커넥터 보호 홀더 (1)
- 도큐먼트 세트

수신기 충전

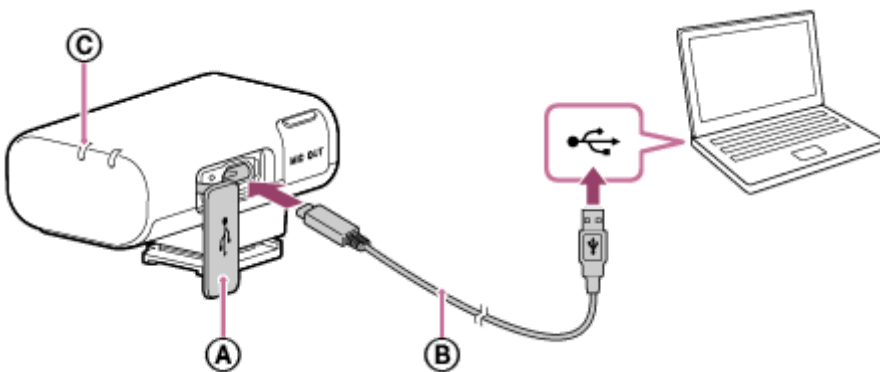
수신기를 컴퓨터에 연결하여 수신기의 내장 배터리를 충전합니다.

1 수신기를 끕니다.

수신기가 켜져 있으면 충전이 불가능합니다.

2 커넥터 커버를 열고 제공된 마이크로 USB 케이블을 사용하여 수신기를 활성화된 컴퓨터에 연결합니다.

전원 램프가 주황색으로 점등합니다.



- Ⓐ 커넥터 커버
- Ⓑ 마이크로 USB 케이블
- Ⓒ 전원 램프

3 충전이 완료되면 수신기와 컴퓨터 사이의 마이크로 USB 케이블을 분리합니다.

전원 램프가 꺼져서 충전이 완료되었음을 나타낼 때까지 기다립니다(배터리가 완전히 충전됨).

참고 사항

- 배터리를 충전하는 동안 수신기를 끄십시오. 충전하는 동안 수신기를 켜면 수신기가 전원 공급 준비가 되고 충전이 중지됩니다.
- 수신기를 컴퓨터에 연결할 때 수신기에 힘을 가하지 마십시오. 그렇게 하면 수신기 또는 컴퓨터의 손상을 초래할 수 있습니다.
- AC 전원에 연결되지 않은 노트북 컴퓨터에 수신기를 연결하면 노트북 컴퓨터의 배터리가 빠르게 소모될 수 있습니다. 수신기를 컴퓨터에 오랫동안 연결해 두지 마십시오.
- 배터리 충전 또는 맞춤형이나 조립식 컴퓨터와의 연결은 보장되지 않습니다. 사용하는 USB 장치의 유형에 따라 충전이 제대로 작동하지 않을 수 있습니다.
- 모든 컴퓨터에서 작동이 보장되는 것은 아닙니다.

관련 항목

- 램프 표시등

마이크 충전

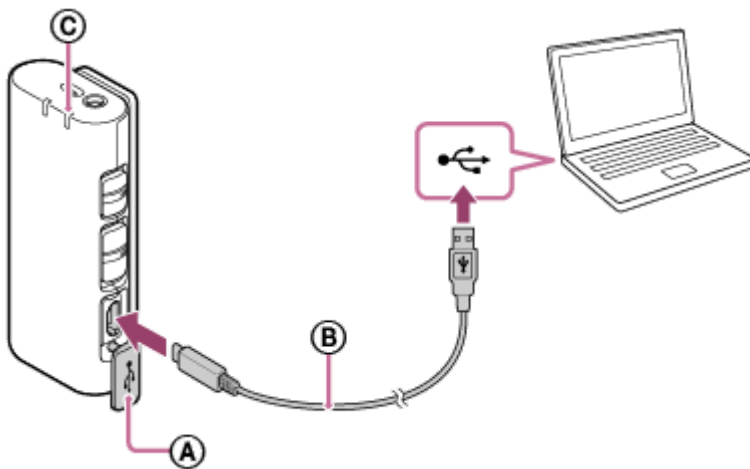
마이크를 컴퓨터에 연결하여 마이크의 내장 배터리를 충전합니다.

1 마이크를 끕니다.

마이크가 켜져 있으면 충전이 불가능합니다.

2 커넥터 커버를 열고 제공된 마이크로 USB 케이블을 사용하여 마이크를 활성화된 컴퓨터에 연결합니다.

전원 램프가 주황색으로 점등합니다.



- Ⓐ 커넥터 커버
- Ⓑ 마이크로 USB 케이블
- Ⓒ 전원 램프

3 충전이 완료되면 마이크와 컴퓨터 사이의 마이크로 USB 케이블을 분리합니다.

전원 램프가 꺼져서 충전이 완료되었음을 나타낼 때까지 기다립니다(배터리가 완전히 충전됨).

참고 사항

- 배터리를 충전하는 동안 마이크를 끄십시오. 충전하는 동안 마이크를 켜면 마이크가 전원 공급 준비가 되고 충전이 중지됩니다.
- 마이크를 컴퓨터에 연결할 때 마이크에 힘을 가하지 마십시오. 그렇게 하면 마이크 또는 컴퓨터의 손상을 초래할 수 있습니다.
- AC 전원에 연결되지 않은 노트북 컴퓨터에 마이크를 연결하면 노트북 컴퓨터의 배터리가 빠르게 소모될 수 있습니다. 마이크를 컴퓨터에 오랫동안 연결해 두지 마십시오.
- 배터리 충전 또는 맞춤형이나 조립식 컴퓨터와의 연결은 보장되지 않습니다. 사용하는 USB 장치의 유형에 따라 충전이 제대로 작동하지 않을 수 있습니다.
- 모든 컴퓨터에서 작동이 보장되는 것은 아닙니다.

와이어리스 마이크
ECM-W2BT

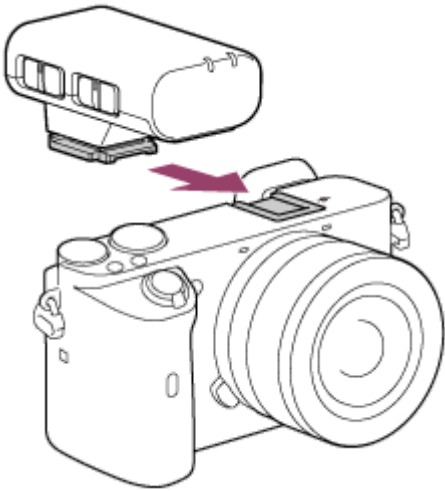
카메라에 수신기 부착하기

수신기를 카메라에 장착합니다.

참고 사항

- 수신기를 카메라에 장착하기 전에 수신기의 내장 배터리를 충분히 충전하십시오.
- 수신기를 카메라와 장착/분리하기 전에 수신기와 카메라를 끕니다.

1 수신기의 멀티 인터페이스 풋을 카메라의 멀티 인터페이스 슈와 맞추어서 수신기를 장착합니다.



참고 사항

- 카메라의 멀티 인터페이스 슈에 수신기를 끝까지 단단히 삽입합니다.
- 카메라의 내장 플래시가 튀어나오면 눌러눕습니다.

수신기 분리하기

장착 시 수신기를 반대 방향으로 밀니다.

관련 항목

- [수신기 충전](#)

와이어리스 마이크
ECM-W2BT

옷에 마이크 부착하기

마이크를 옷에 부착합니다.

참고 사항

- 마이크를 옷에 부착하기 전에 마이크의 내장 배터리를 충분히 충전하십시오.

1 클립을 사용하여 가슴 포켓과 같이 옷의 원하는 위치에 마이크를 부착합니다.

녹음 또는 사운드 조건에 가장 적합한 위치에 부착해야 합니다.

참고 사항

- 페이스메이커 등과 같은 의료 전자기기를 사용하는 경우에는 의복의 가슴 포켓 또는 내부 포켓 등에 마이크를 부착하지 마십시오. 의료 장치 부근에서 마이크를 사용하면 좋지 않은 영향을 줄 수 있습니다.

관련 항목

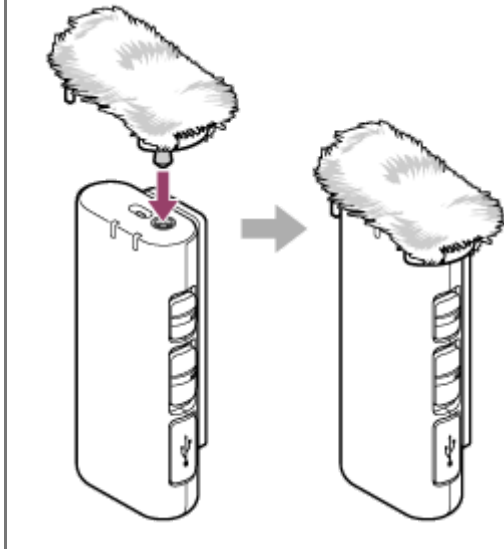
- [마이크 충전](#)

와이어리스 마이크
ECM-W2BT

윈드 스크린 부착하기

윈드 스크린을 마이크에 장착하여 숨소리나 강한 바람에 의한 노이즈를 줄입니다.

- 1 윈드 스크린의 돌출된 부분을 마이크의 외부 마이크 입력 잭에 맞춥니다.



참고 사항

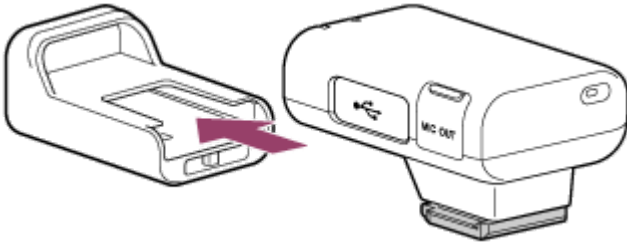
- 윈드 스크린이 젖은 경우 마이크에서 분리하여 그늘에서 말립니다.
- 윈드 스크린을 부착하거나 분리할 때는 새시를 잡습니다.

와이어리스 마이크
ECM-W2BT

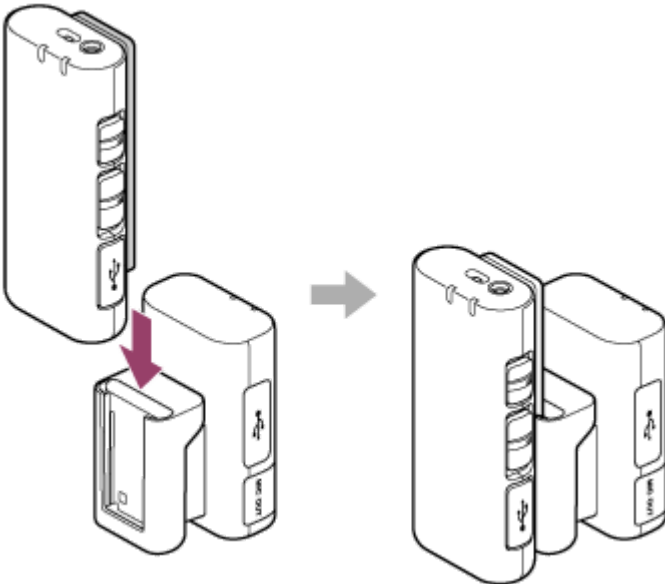
수신기와 마이크를 모두 함께 보관

부속된 커넥터 보호 홀더를 사용하여 수신기와 마이크를 모두 함께 보관할 수 있습니다.

- 1 수신기의 멀티 인터페이스 잭을 커넥터 보호 홀더에 밀어 넣습니다.



- 2 마이크의 클립을 홀더 반대쪽의 위에서 걸어 마이크를 커넥터 보호 홀더에 장착합니다.



와이어리스 마이크
ECM-W2BT

모드 스위치 정보

카메라로 녹음을 시작하기 전에 모드 스위치로 수신기 모드를 선택합니다.

- **MIC 모드**
마이크가 수집한 사운드만 녹음됩니다.
카메라가 마이크와 떨어져 있을 때 마이크 주변 소리와 마이크를 착용한 피사체의 음성이 모두 선명하게 녹음됩니다.
- **MIX 모드**
마이크가 수집한 소리와 수신기의 내장 마이크가 수집한 카메라 주변 소리는 모두 섞여서 녹음됩니다.
- **RCVR 모드**
수신기의 내장 마이크가 수집한 카메라 주변 소리만 녹음됩니다.

참고 사항

- 수신기가 RCVR 모드에 있는 동안에는 자동 전원 끄기 기능이 비활성화됩니다.
- 수신기 사용이 끝나면 반드시 꺼야 합니다.

관련 항목

- [녹음](#)
- [외부 마이크를 이용한 녹음](#)
- [램프 표시등](#)

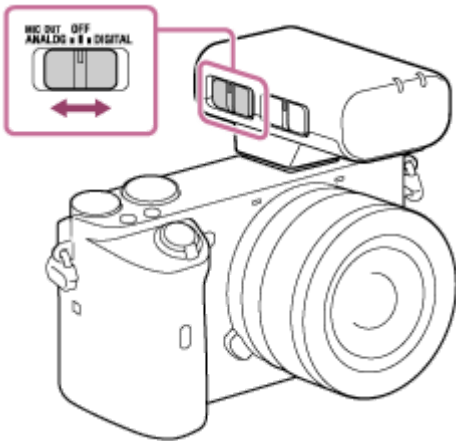
녹음

카메라에 장착된 수신기와 피사체의 옷에 부착된 마이크를 사용하여 녹음합니다.

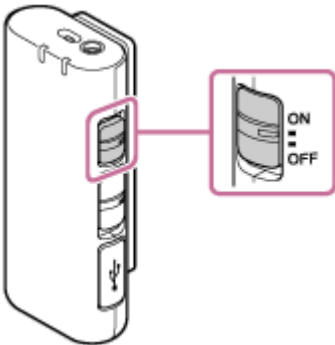
1 카메라의 전원을 켜고 대기 모드로 설정합니다.

2 수신기 및 마이크의 전원 켜기.

- 수신기의 슬라이드 스위치(MIC OUT ANALOG/전원 OFF/DIGITAL)로 원하는 오디오 출력을 선택합니다.



- 마이크의 전원 스위치로 "ON"을 선택합니다.



수신기와 마이크가 모두 켜진 직후 두 장치의 LINK 램프가 청색으로 천천히 점멸하기 시작합니다. 이것은 각 장치가 다른 장치를 감지, 연결 및 인증하기 위해 일련의 시도를 하고 있음을 나타냅니다. 장치 간에 통신 연결이 설정되고 명확한 오디오 녹음이 가능하면 두 장치의 LINK 램프가 점멸을 멈추고 청색으로 점등합니다.

연결이 설정되지 않은 경우 마이크와 수신기를 서로 가까이 가져와서 다시 시도합니다. 장치는 환경 또는 기타 요인의 영향을 받을 수 있습니다.

3 수신기의 LINK 램프가 점등했는지 확인하고 카메라의 녹음 시작 버튼을 누릅니다.

참고 사항

- 카메라에 따라 "DIGITAL" 오디오 출력이 지원되지 않을 수 있습니다. "DIGITAL" 오디오 출력을 지원하는 카메라 모델에 대해서는 다음 웹 사이트를 방문하십시오.
<https://www.sony.net/dics/w2bt/>
- 수신기의 슬라이드 스위치로 카메라가 지원하지 않는 오디오 출력을 선택한 경우 카메라의 파인더 화면에 주의 메시지가 나타날 수 있습니다. 이런 경우 지원되는 오디오 출력을 선택하십시오.

- 녹음이 진행되는 동안 모드 스위치로 수신기 모드를 변경하면 수신기 모드 전환 실패, 통신 끊김으로 인한 오디오 녹음 실패, 녹음 시 잡음이 발생할 수 있습니다. 모드 스위치로 수신기 모드를 선택하기 전에 녹음을 중지하십시오.
- 녹음이 진행되는 동안 ATT 스위치로 오디오 녹음 볼륨을 변경하면 스위치의 조작음이 녹음될 수 있습니다. ATT 스위치로 오디오 녹음 볼륨을 선택하기 전에 녹음을 중지하십시오.
- 녹음 시작 시 확인 신호음(오디오 신호)이 본 기기에서 수집되는 것을 방지하려면 카메라에서 [오디오 신호]를 [끔]으로 설정하는 것이 좋습니다. 더 상세한 내용은 카메라의 사용 설명서를 참조해 주십시오.
- 본 기기를 MIX 모드로 사용할 때 수신기와 마이크가 동일한 소리를 수집하면 에코 또는 클리핑 노이즈가 발생합니다. 동일한 소리를 수집하지 않도록 마이크를 수신기에서 더 멀리 두십시오.
- MIX 모드에서 본 기기를 사용할 때, 녹음 시작 시 마이크의 전원이 꺼지거나 수신기와 마이크가 연결되지 않은 경우에는 잡음 또는 무음이 녹음될 수 있습니다. 수신기 및 마이크의 LINK 램프가 청색으로 점등하고 연결된 것을 확인한 후 녹음을 시작합니다.
- 수신기는 카메라에서도 전원을 공급받습니다. 그러나 카메라에 따라 전원을 공급하지 못할 수도 있습니다. 수신기에 전원을 지원하는 카메라 모델에 대해서는 다음 웹 사이트를 방문하십시오.
<https://www.sony.net/dics/w2bt/>

관련 항목

- [모드 스위치 정보](#)
- [램프 표시등](#)

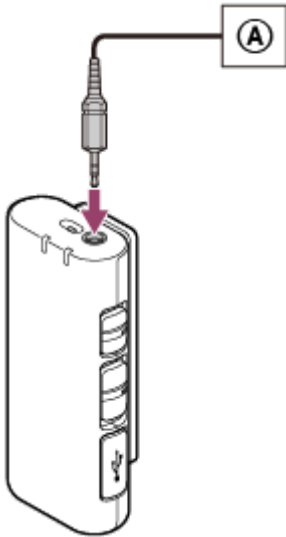
와이어리스 마이크
ECM-W2BT

외부 마이크를 이용한 녹음

녹음을 위해 외부 마이크(별매)를 마이크에 연결합니다.

- 1 마이크가 꺼져 있는지 확인한 다음, 외부 마이크를 마이크의 외부 마이크 입력 잭에 연결합니다.

내장 마이크가 자동으로 꺼지고 외부 마이크로 수집한 사운드가 녹음됩니다.



Ⓐ 외부 마이크

참고 사항

- 윈드 스크린이 마이크에 부착되었을 때는 마이크에서 분리합니다.
- 플러그인 전원과 호환되는 외부 마이크를 사용합니다. 외부 마이크는 마이크에 의해 전원이 공급됩니다.

관련 항목

- [모드 스위치 정보](#)

램프 표시등

장치 및 통신 상태에 따라 램프는 아래와 같이 점등, 점멸 또는 소등합니다.

전원 램프

상태	수신기	마이크
전원이 방금 켜진 상태.	녹색 점등	녹색 점등
연결이 되고 사운드를 깨끗하게 녹음할 수 있는 상태	녹색 점등	녹색 점등
수신기가 꺼진 상태.	소등	녹색 점등
마이크가 꺼진 상태.	녹색 점등	소등
통신 상태가 좋지 않아 오디오가 중단된 상태.	녹색 점등	녹색 점등
내장 배터리의 전원이 부족한 상태.	주황색 점멸	주황색 점멸
전원이 꺼진 동안 배터리 충전이 진행 중인 상태.	주황색 점등	주황색 점등

LINK 램프

상태	수신기	마이크
전원이 방금 켜진 상태.	청색으로 저속 점멸(대기 모드) ^{*1 *2}	청색으로 저속 점멸(대기 모드) ^{*1 *2}
연결이 되고 사운드를 깨끗하게 녹음할 수 있는 상태.	청색 점등	청색 점등
수신기가 꺼진 상태.	소등	청색으로 저속 점멸(대기 모드) ^{*1}
마이크가 꺼진 상태.	청색으로 저속 점멸(대기 모드) ^{*1 *2}	소등
통신 상태가 좋지 않아 오디오가 중단된 상태.	청색으로 고속 점멸	청색으로 고속 점멸
전원이 꺼진 동안 배터리 충전이 진행 중인 상태.	소등	소등

*1 이 상태가 5분 동안 계속되면 자동 전원 끄기 기능이 활성화됩니다. 전원을 껐다가 다시 켜십시오.

*2 수신기가 RCVR 모드에 있는 동안에는 자동 전원 끄기 기능이 비활성화됩니다.

관련 항목

- [부품 및 조작 위치](#)

와이어리스 마이크
ECM-W2BT

사용상의 주의

이 도움말 안내 외에도 시작 설명서(제공)의 "사용상의 주의"를 읽으십시오.

- 카메라의 내장 플래시를 사용하려면 카메라로부터 본 기기의 수신기를 제거해 주십시오.
- 녹음이 진행되는 동안 카메라 또는 렌즈의 조작 및 취급 소음이 기록될 수 있습니다. 녹음이 진행되는 동안 본 기기를 만지면 녹음에 잡음이 포함되는 원인이 됩니다.
- 녹화 중에 이어폰이 마이크(사운드 픽업 장치) 근처에 놓여 있는 경우 하울링 효과(음향적 피드백)가 발생할 수 있습니다. 이런 경우에는 이어폰을 마이크로부터 떨어진 곳에 두거나 이어폰의 볼륨을 줄이십시오.
- 수신기만 잡고 카메라를 들지 마십시오. 수신기가 손상되거나 카메라가 떨어질 수 있습니다.
- 수신기를 휴대하기 전에 카메라에서 수신기를 분리하여 부속된 커넥터 보호 홀더에 부착한 다음 부속된 파우치에 함께 보관하여 멀티 인터페이스 포트의 커넥터가 손상되지 않도록 보호하십시오.
- 수신기를 사용하지 않으려면 멀티 인터페이스 포트의 커넥터를 커넥터 보호 홀더에 밀어 넣어 손상을 방지하십시오.
- 저온에서 마이크를 사용하면 정상 온도(25°C)에서 사용할 때보다 배터리 성능이 떨어지므로 작동 시간이 짧아집니다.
- 수신기 사용 중 다른 기기에 전파 간섭이 발생하는 경우 무선 기능 사용을 중지하십시오.
전파 간섭으로 인해 장치가 오작동하여 사고가 발생할 수 있습니다.

와이어레스 마이크
ECM-W2BT

Bluetooth® 무선 통신 기술

- Bluetooth 무선 통신 기술로 케이블을 사용하지 않고 다양한 Bluetooth 장치 간에 통신을 할 수 있습니다. 본 기술을 사용할 수 있는 장치에는 컴퓨터, 컴퓨터 병렬 장치, 스마트 폰 등이 있습니다.
- 수신기와 마이크는 공장 출하 시 서로 통신하도록 설정되어 있습니다. 따라서 페어링 및 패스키 입력과 같은 Bluetooth 장치에 일반적으로 필요한 조작이 필요하지 않습니다. 한 쌍으로 판매되지 않은 수신기와 마이크, 다수의 마이크 또는 스마트 폰, 컴퓨터 등과 같은 기타 Bluetooth 장치와는 통신이 불가능합니다.

참고 사항

- 와이어레스 마이크는 다음과 같은 상태에서는 영향을 받을 수 있습니다.
 - 수신기 앞과 마이크 사이에 사람, 금속 물체, 벽, 반사면과 같은 장애물이 있는 경우.
 - 작동 중인 다수의 Bluetooth 장치 근처, 작동 중인 전자레인지 근처, 또는 전자기파가 발생하는 곳의 무선 LAN 시스템 환경에서 사용하는 경우.
- 마이크가 카메라 가까이에 있으면 RF 간섭으로 인해 잡음이 녹음될 수 있습니다. 사용 중에는 카메라로부터 최소한 1m 이상 떨어진 곳에 마이크를 설치하십시오.
- 통신 상태가 좋지 않아서 잡음 또는 무음이 발생하는 경우에는 수신기의 LINK 램프가 청색으로 고속 점멸합니다. 장치간의 거리가 너무 멀지 않게 하고, 그 사이에 장애물이 없도록 하십시오. LINK 램프가 계속 청색으로 점등하는 경우에는 계속해서 사용하십시오.

와이어리스 마이크
ECM-W2BT

사양

무선 통신

통신 시스템	Bluetooth 사양 버전 5.0
출력	Bluetooth 사양 출력 클래스 1
주요 호환 Bluetooth 프로파일	Advanced Audio Distribution Profile
작동 범위*	최대 200m

* 이것은 마이크를 똑바로 세우고 수신기를 직접 향했을 때의 대략적인 통신 거리입니다. Bluetooth 장치 사이의 장애물 또는 반사면 등과 같은 녹음 위치, 무선 상태 등에 따라 달라집니다.

수신기

마이크 시스템	모노, 무지향성
주파수 응답	20Hz - 20,000Hz
전원 요구조건	내장 리튬 이온 배터리(약 3.7V)/멀티 인터페이스 슈를 통한 전원 공급
소비전력	약 0.3W
연속 작동 시간	약 3시간(완전 충전된 내장 배터리 및 아날로그 오디오 출력 선택 시)(멀티 인터페이스 슈를 통한 전원 공급 시 약 18시간)
충전 시간	약 1시간 30분(컴퓨터 이용 시)
작동 온도	0°C - 40°C
보관 온도	-20°C - +45°C
외형 치수 (약)	34mm × 28.7mm × 53mm(가로/세로/깊이)
중량(약)	28g

마이크(송신기)

마이크 시스템	모노, 무지향성
외부 마이크 입력 잭	Ø3.5mm 스테레오 미니 잭
주파수 응답	20Hz - 20,000Hz
전원 요구조건	내장 리튬 이온 배터리(약 3.7V)
소비전력	약 0.2W
연속 작동 시간	약 9시간(완전 충전된 내장 배터리의 경우)

충전 시간	약 3시간(컴퓨터 이용 시)
작동 온도	0°C - 40°C
보관 온도	-20°C - +45°C
외형 치수(약)	30.6mm × 67.6mm × 19mm(가로/세로/깊이)
중량(약)	27 g

설계 및 사양은 사전 통보없이 변경될 수 있습니다.

와이어리스 마이크
ECM-W2BT

상표

- Bluetooth® 워드 마크 및 로고는 Bluetooth SIG, Inc. 소유의 등록 상표이며 Sony Corporation에서 라이선스를 취득한 상태에서 사용이 허가되었습니다.
- "Multi Interface Shoe" 는 Sony Corporation의 상표입니다.
- Qualcomm aptX는 Qualcomm Technologies, Inc. 및/또는 자회사의 제품입니다. Qualcomm은 미국 및 기타 국가에서 등록된 Qualcomm Incorporated의 상표입니다. aptX는 미국 및 기타 국가에서 등록된 Qualcomm Technologies International, Ltd.의 상표입니다.



Qualcomm® aptX™ Low Latency