

Bezdrôtový mikrofón
ECM-W2BT

Ak máte problémy alebo otázky o používaní tohto bezdrôtového mikrofónu, použite túto príručku.



[Kompatibilné fotoaparáty](#)

Bezdrôtový mikrofón ECM-W2BT (ďalej sa uvádza ako „táto jednotka“) je kompatibilný s fotoaparátmi/videokamerami so sánkami pre rôzne rozhrania, napríklad digitálne fotoaparáty Sony s vymeniteľnými objektívmi (ďalej sa uvádza ako „fotoaparát/videokamera“).

- Aj ak je fotoaparát/videokamera vybavený/vybavená sánkami pre rôzne rozhrania, nemusí sa dať s touto jednotkou používať, alebo niektoré funkcie fungovať nemusia.

- Prijímač aj mikrofón sú výrobné nastavené na vzájomnú komunikáciu. Preto nie je potrebné vykonávať operácie, ktoré sa bežne požadujú v prípade zariadení s rozhraním Bluetooth, ako je párovanie a zadanie prístupového kódu. Komunikácia nie je možná, ak sa prijímač a mikrofón nepredávajú ako pár, v prípade viac mikrofónov alebo akéhokoľvek iného zariadenia s rozhraním Bluetooth, ako je smartfón, počítač atď.

Informácie o modeloch kompatibilných s touto jednotkou nájdete tu. (Otvorí sa nové okno.)

[Označenie dielov a ovládačov](#)

Príprava

[Vybalenie](#)

[Nabíjanie prijímača](#)

[Nabíjanie mikrofónu](#)

[Namontovanie prijímača na fotoaparát/videokameru](#)

[Pripevnenie mikrofónu na odev](#)

[Namontovanie ochrany pred vplyvom vetra](#)

[Spoločné uskladnenie prijímača a mikrofónu](#)

Záznam

[Informácie o prepínači režimu](#)

[Záznam](#)

[Nahrávanie externým mikrofónom](#)

[Významy svetelných indikátorov](#)

Informácie o tejto jednotke

[Poznámky o používaní](#)

[Technológia bezdrôtovej komunikácie pomocou rozhrania Bluetooth®](#)

[Technické údaje](#)

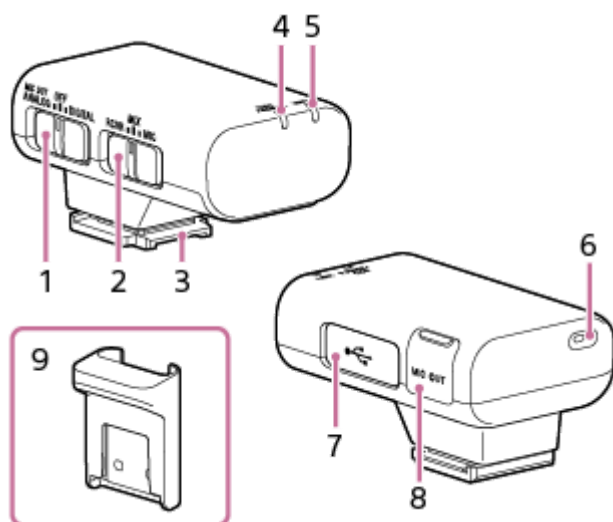
[Ochranné známky](#)

5-026-025-21(1) Copyright 2021 Sony Corporation

Bezdrôtový mikrofón
ECM-W2BT

Označenie dielov a ovládačov

Prijímač



1. Posuvný prepínač (MIC OUT ANALOG/Napájanie OFF/DIGITAL)

Vyberte možnosť „MIC OUT ANALOG“ (analogový zvukový výstup), „OFF“ (vypnutie napájania) alebo „DIGITAL“ (digitálny zvukový výstup).

Ak je váš fotoaparát/videokamera kompatibilný/kompatibilná s digitálnym zvukovým rozhraním sánok pre rôzne rozhrania, prepínač nastavte na „DIGITAL“.

To umožňuje prijímaču odovzdať prijímaný zvuk fotoaparátu/videokamery pomocou digitálnych signálov a poskytovať záznam zvuku s minimálnym šumom.

Ak nemienite prijímač používať, vyberte pomocou tohto prepínača možnosť „OFF“, aby ste šetrili výkon batérie.

2. Prepínač režimu (RCVR/MIX/MIC)

Pred spustením nahrávania pomocou fotoaparátu/videokamery vyberte týmto prepínačom režim prijímača a vyšpecifikujte mikrofón, ktorý sa bude používať na nahrávanie.

3. Päťka pre rôzne rozhrania

4. Indikátor napájania (zelený: napájanie je zapnuté, oranžový: nabíjanie batérie)

Indikuje stav napájania prijímača alebo stav nabitia batérie.

- Ak je prijímač vypnutý, po pripojení prijímača k počítaču pomocou dodávaného mikro USB kábla sa spustí nabíjanie vstavanej batérie prijímača a indikátor napájania sa rozsvieti na oranžovo.
- Na oranžovo blikajúci indikátor napájania znamená nutnosť nabiť batériu.

5. Kontrolka LINK

Indikuje stav pripojenia medzi prijímačom a mikrofónom.

6. Interný mikrofón

7. Koncovka Micro USB

Pripojte dodávaný mikro USB kábel na napájanie prijímača alebo nabitie batérie.

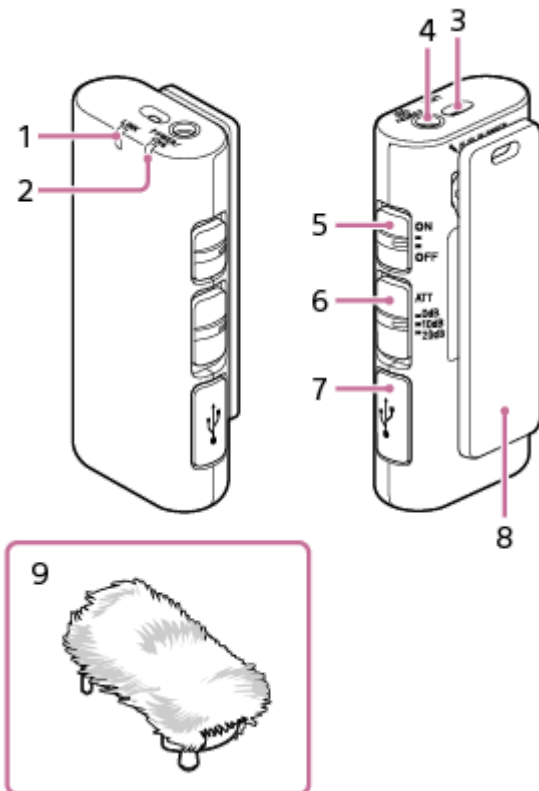
8. Výstupný konektor mikrofónu

Zvuk môžete nahrávať pripojením prijímača k fotoaparátu/videokamere pomocou dodávaného kábla na nahrávanie.

Aby ste mohli používať tento konektor, pomocou posuvného prepínača vyberte možnosť „MIC OUT ANALOG“.

9. Držiak s ochranou konektora

Mikrofón



1. Kontrolka LINK

Indikuje stav pripojenia medzi prijímačom a mikrofónom.

2. Indikátor napájania (zelený: napájanie je zapnuté, oranžový: nabíjanie batérie)

Indikuje stav napájania mikrofónu alebo stav nabitia batérie.

- Ak je mikrofón vypnutý, po pripojení mikrofónu k počítaču pomocou dodávaného mikro USB kábla sa spustí nabíjanie vstavanej batérie mikrofónu a indikátor napájania sa rozsvieti na oranžovo.
- Na oranžovo blikajúci indikátor napájania znamená nutnosť nabiť batériu.

3. Interný mikrofón

4. Vstupný konektor externého mikrofónu

Pripojením externého mikrofónu (nedodáva sa) k tomuto konektoru sa zdroj zvukového vstupu automaticky prepne na pripojený externý mikrofón.

5. Vypínač

Ak nemienite mikrofón používať, vyberte pomocou tohto prepínača možnosť „OFF“, aby ste šetrili výkon batérie.

6. Prepínač ATT

Vyberte možnosť vhodnú pre hlasitosť zvukového záznamu. Ak chcete nahrávať hlasité zvuky a minimalizovať skreslenie, zvolte možnosť „20dB“. Ak chcete nahrávať tiché zvuky a zosilniť ich, zvolte možnosť „0dB“. Hodnota „10dB“ je odporúčaná úroveň hlasitosti na nahrávanie ľudských hlasov. Odporúčame stanoviť a vyšpecifikovať úroveň počas sledovania meradla úrovne hlasitosti na fotoaparáte/videokamere.

7. Konektor Micro USB

Pripojte dodávaný mikro USB kábel na napájanie mikrofónu alebo nabitie batérie.

8. Spona

Táto spona sa používa na pripevnenie mikrofónu na odev.

9. Ochrana pred vplyvom vetra

Ochranu pred vplyvom vetra namontujte na mikrofón, aby ste predišli zachytávaniu nechcených zvukov spôsobených dýchaním alebo silným vetrom.

Súvisiaca téma

- [Nabíjanie prijímača](#)
- [Nabíjanie mikrofónu](#)
- [Namontovanie ochrany pred vplyvom vetra](#)
- [Spoločné uskladnenie prijímača a mikrofónu](#)
- [Informácie o prepínači režimu](#)
- [Záznam](#)
- [Významy svetelných indikátorov](#)

Bezdrôtový mikrofón
ECM-W2BT

Vybalenie

Ak zistíte, že čokoľvek chýba, kontaktujte predajcu.

Číslo v zátvorkách uvádza množstvo.

- Prijímač (ECM-W2BT(R)) (1)
- Mikrofón (vysielač) (ECM-W2BT(T)) (1)
- Ochrana pred vplyvom vetra (1)
- Vrečko (1)
- Kábel na nahrávanie (1)
- Mikro USB kábel (1)
- Držiak s ochranou konektora (1)
- Súprava vytlačenej dokumentácie

Bezdrôtový mikrofón
ECM-W2BT

Nabíjanie prijímača

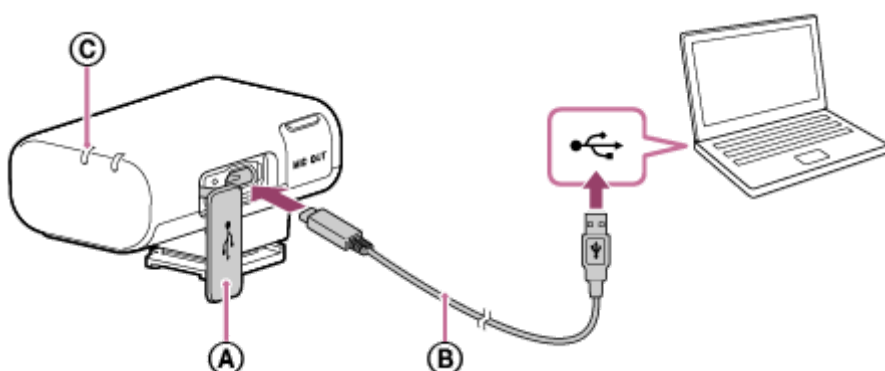
Ak chcete nabiť vstavanú batériu prijímača, pripojte prijímač k počítaču.

1 Vypnite prijímač.

Ak je prijímač zapnutý, nabíjanie nie je možné.

2 Otvorte kryt konektora a prijímač pomocou mikro USB kábla pripojte k zapnutému počítaču.

Indikátor napájania sa rozsvieti na oranžovo.



- A** Kryt konektora
- B** Mikro USB kábel
- C** Indikátor napájania

3 Po dokončení nabíjania odpojte mikro USB kábel medzi prijímačom a počítačom.

Počkajte, kým indikátor napájania zhasne, čo znamená dokončenie nabíjania (batéria je úplne nabitá).

Poznámka

- Počas nabíjania batérie prijímač nezapínajte. Ak prijímač počas nabíjania zapnete, prijímač bude pripravený na napájanie a prestane nabíjať.
- Prijímač nepripájajte k počítaču vyvíjaním sily na prijímač. Môže dôjsť k poškodeniu prijímača alebo počítača.
- Ak pripojíte prijímač k notebooku, ktorý nie je pripojený k zdroju napájania striedavým prúdom (AC), batéria v notebooku sa môže rýchlo vybiť. Nenechávajte prijímač dlho pripojený k počítaču.
- Nabíjanie batérie alebo pripojenie k prispôbeným alebo ručne poskladaným počítačom nie je garantované. V závislosti od používaného USB zariadenia nemusí funkcia nabíjania správne fungovať.
- Nie je garantovaná prevádzka v spojení so všetkými počítačmi.

Súvisiaca téma

- [Významy svetelných indikátorov](#)

Bezdrôtový mikrofón
ECM-W2BT

Nabíjanie mikrofónu

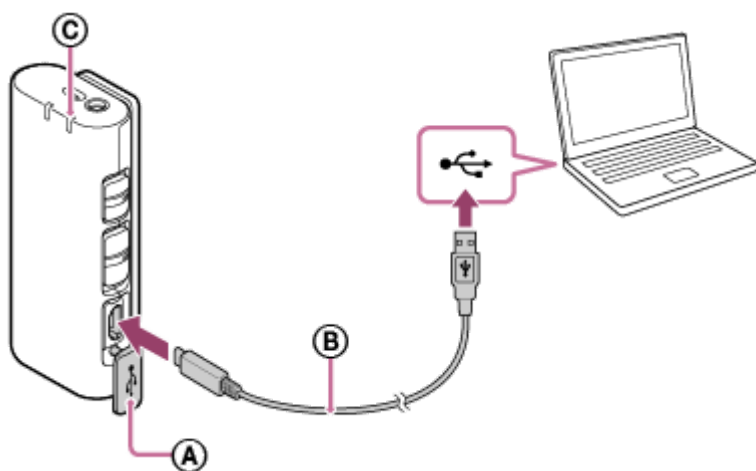
Ak chcete nabiť vstavanú batériu mikrofónu, pripojte mikrofón k počítaču.

1 Vypnite mikrofón.

Ak je mikrofón zapnutý, nabíjanie nie je možné.

2 Otvorte kryt konektora a mikrofón pomocou mikro USB kábla pripojte k zapnutému počítaču.

Indikátor napájania sa rozsvieti na oranžovo.



- (A) Kryt konektora
- (B) Mikro USB kábel
- (C) Indikátor napájania

3 Po dokončení nabíjania odpojte mikro USB kábel medzi mikrofónom a počítačom.

Počkajte, kým indikátor napájania zhasne, čo znamená dokončenie nabíjania (batéria je úplne nabitá).

Poznámka

- Počas nabíjania batérie mikrofón nezapínajte. Ak mikrofón počas nabíjania zapnete, mikrofón bude pripravený na napájanie a prestane nabíjať.
- Mikrofón nepripájajte k počítaču vyvíjaním sily na mikrofón. Môže dôjsť k poškodeniu mikrofónu alebo počítača.
- Ak pripojíte mikrofón k notebooku, ktorý nie je pripojený k zdroju napájania striedavým prúdom (AC), batéria v notebooku sa môže rýchlo vybiť. Nenechávajte mikrofón dlho pripojený k počítaču.
- Nabíjanie batérie alebo pripojenie k prispôbeným alebo ručne poskladaným počítačom nie je garantované. V závislosti od používaného USB zariadenia nemusí funkcia nabíjania správne fungovať.
- Nie je garantovaná prevádzka v spojení so všetkými počítačmi.

- Významy světelných indikátorů

5-026-025-21(1) Copyright 2021 Sony Corporation

Bezdrôtový mikrofón
ECM-W2BT

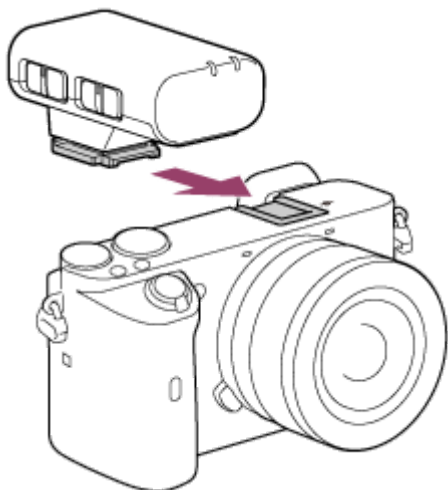
Namontovanie prijímača na fotoaparát/videokameru

Namontujte prijímač na fotoaparát/videokameru.

Poznámka

- Pred namontovaním prijímača na fotoaparát/videokameru dostatočne nabite vstavanú batériu prijímača.
- Pred namontovaním/demontážou prijímača na/z fotoaparátu/videokamery vypnite prijímač aj fotoaparát/videokameru.

- 1 **Zarovnajzte pätku pre rôzne rozhrania prijímača so sánkami pre rôzne rozhrania na fotoaparáte/videokamere a namontujte prijímač.**



Poznámka

- Pevne zasuňte prijímač na doraz do sánok pre rôzne rozhrania na fotoaparáte/videokamere.
- Ak je z fotoaparátu/videokamery vysunutý vstavaný blesk, zasuňte ho nadol.

Demontáž prijímača

Vysuňte prijímač v opačnom smere ako pri jeho namontovaní.

Súvisiaca téma

- [Nabíjanie prijímača](#)

Bezdrôtový mikrofón
ECM-W2BT

Pripevnenie mikrofónu na odev

Mikrofón si pripevnite na odev.

Poznámka

- Pred pripevnením mikrofónu na odev dostatočne nabite vstavanú batériu mikrofónu.

1 Pripevnite mikrofón na požadovanom mieste na odev, napríklad na náprsné vrečko; použite na to sponu.

Pripevnite ho na mieste, ktoré najlepšie vyhovuje na nahrávanie alebo zvukovým podmienkam.

Poznámka

- Ak používate elektrickú zdravotnícku pomôcku, ako je kardiostimulátor, nepripájajte mikrofón k svojmu odevu, ako je náprsné vrečko alebo vnútorné vrečko. Používanie mikrofónu v blízkosti zdravotníckej pomôcky môže na zariadenie nepriaznivo vplyvať.

Súvisiaca téma

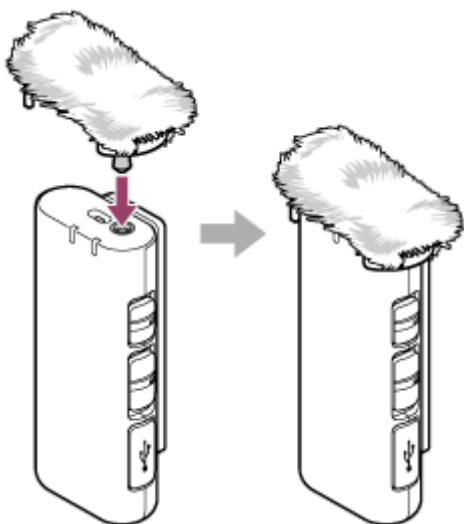
- [Nabíjanie mikrofónu](#)

Bezdrôtový mikrofón
ECM-W2BT

Namontovanie ochrany pred vplyvom vetra

Ochrana pred vplyvom vetra namontujte na mikrofón, aby ste predišli zachytávaniu nechcených zvukov spôsobených dýchaním alebo silným vetrom.

- 1 Vyčnievajúcu časť ochrany pred vplyvom vetra zasuňte do vstupného konektora externého mikrofónu na mikrofóne.



Poznámka

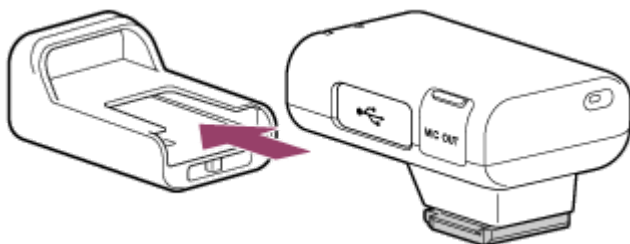
- Ak je ochrana pred vplyvom vetra mokrá, demontujte ju z mikrofónu a nechajte vyschnúť v tieni.
- Pri montovaní alebo demontáži ochrany pred vplyvom vetra ju držte za rám.

Bezdrôtový mikrofón
ECM-W2BT

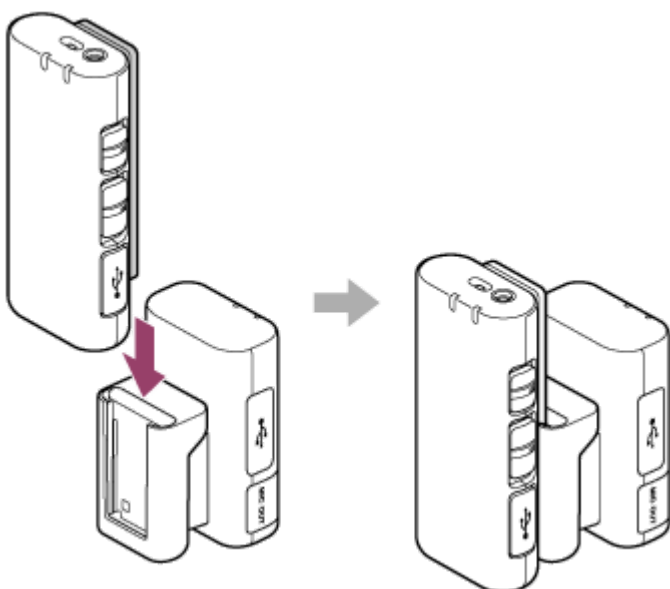
Spoločné uskladnenie prijímača a mikrofónu

S použitím dodávaného držiaka s ochranou konektora môžete spoločne uskladniť prijímač a mikrofón.

- 1 Zasuňte pätku pre rôzne rozhrania prijímača do držiaka s ochranou konektora.



- 2 Namontujte mikrofón do držiaka s ochranou konektora; zaháčkujte sponu mikrofónu o druhú stranu držiaka zhora.



Bezdrôtový mikrofón
ECM-W2BT

Informácie o prepínači režimu

Pred spustením nahrávania pomocou fotoaparátu/videokamery vyberte prepínačom režimu režim prijímača.

- **Režim MIC**
Nahráva sa len zvuk zachytený mikrofónom.
Ak sa fotoaparát/videokamera nachádza vzdialene od mikrofónu, zreteľne sa nahrá zvuk z okolia mikrofónu aj hlas osoby, ktorá nosí mikrofón.
- **Režim MIX**
Nahrá a zmieša sa zvuk zachytený mikrofónom a zvuk z okolia fotoaparátu/videokamery zachytený interným mikrofónom prijímača.
- **Režim RCVR**
Nahrá sa len zvuk z okolia fotoaparátu/videokamery zachytený interným mikrofónom prijímača.

Poznámka

- Kým je prijímač v režime RCVR, funkcia automatického vypnutia napájania je neaktívna.
- Po dokončení používania prijímača ho nezabudnite vypnúť.

Súvisiaca téma

- [Záznam](#)
- [Nahrávanie externým mikrofónom](#)
- [Významy svetelných indikátorov](#)

Bezdrôtový mikrofón
ECM-W2BT

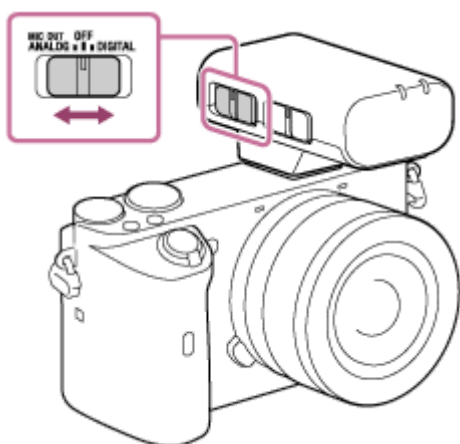
Záznam

Na nahrávanie zvuku používajte prijímač pripevnený k fotoaparátu/videokamere a mikrofón pripevnený na odev predmetnej osoby.

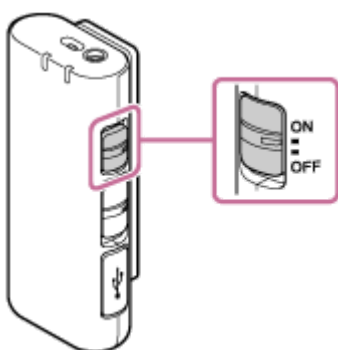
1 Zapnite fotoaparát/videokameru a nastavte ho/ju do pohotovostného režimu.

2 Zapnite prijímač aj mikrofón.

- Pomocou posuvného prepínača (MIC OUT ANALOG/Napájanie OFF/DIGITAL) na prijímači vyberte požadovaný zvukový výstup.



- Vypínačom na mikrofóne vyberte „ON“.



Okamžite po zapnutí prijímača aj mikrofónu začne kontrolka LINK na oboch zariadeniach blikať pomaly na modro. Znamená to, že každé zo zariadení vykonáva sériu pokusov na detekciu, pripojenie a overenie druhého zariadenia. Po vytvorení komunikačného pripojenia medzi zariadeniami a pri dostupnosti záznamu čistého zvuku kontrolka LINK na oboch zariadeniach prestane blikať a bude svietiť na modro.

Ak sa nevytvorí žiadne pripojenie, priblížte viac k sebe mikrofón a prijímač a vykonajte nový pokus. Na zariadenia môže vplyvať prostredie alebo iné faktory.

3 Skontrolujte, že kontrolka LINK na prijímači svieti a na fotoaparáte/videokamere stlačte tlačidlo na nahrávanie.

Poznámka

- Zvukový výstup „DIGITAL“ nemusí byť v závislosti od fotoaparátu/videokamery podporovaný. Modely fotoaparátov/videokamier s podporou zvukového výstupu „DIGITAL“ nájdete na webovej lokalite: <https://www.sony.net/dics/w2bt/>
- Ak posuvným prepínačom na prijímači vyberiete zvukový výstup, ktorý váš fotoaparát/videokamera nepodporuje, na obrazovke s hľadáčikom vo fotoaparáte/videokamere sa môže zobrazit správa s upozomením. V takom prípade vyberte podporovaný zvukový výstup.
- Kým prebieha nahrávanie, zmena režimu prijímača prepínačom režimu môže spôsobiť poruchu pri prepínaní režimu prijímača, poruchu nahrávania zvuku kvôli odpojeniu komunikácie alebo šum v zázname. Pred výberom režimu prijímača prepínačom režimu zastavte nahrávanie.
- Kým prebieha nahrávanie, zmena hlasitosti zvukového záznamu prepínačom ATT môže spôsobiť nahratie prevádzkových zvukov prepínača. Pred výberom hlasitosti zvukového záznamu pomocou prepínača ATT zastavte nahrávanie.
- Aby ste predišli možnosti nahratia potvrdzujúceho pípnutia (Audio signals) touto jednotkou pri spustení nahrávania, odporúčame vo fotoaparáte/videokamere nastaviť položku [Audio signals] na [Off]. Ďalšie podrobnosti nájdete v návode na obsluhu svojho fotoaparátu/videokamery.
- Ak sa bude táto jednotka používať v režime MIX a prijímač aj mikrofón zachytia rovnaký zvuk, dôjde k ozvene alebo zvuku klepania. Mikrofón umiestnite ďalej od prijímača, aby nezachytili rovnaký zvuk.
- Ak sa bude táto jednotka používať v režime MIX a napájanie mikrofónu sa vypne alebo prijímač a mikrofón nebudú pri spustení nahrávania pripojené, môže sa nahrať šum alebo sa nenahrá žiadny zvuk. Skontrolujte, že kontrolka LINK na prijímači aj mikrofóne svieti na modro a že je vytvorené spojenie; potom spustíte nahrávanie.
- Prijímač sa napája aj z fotoaparátu/videokamery. V závislosti od fotoaparátu/videokamery však napájanie nemusí byť možné. Modely fotoaparátov/videokamier s podporou napájania prijímača nájdete na webovej lokalite: <https://www.sony.net/dics/w2bt/>

Súvisiaca téma

- [Informácie o prepínači režimu](#)
- [Významy svetelných indikátorov](#)

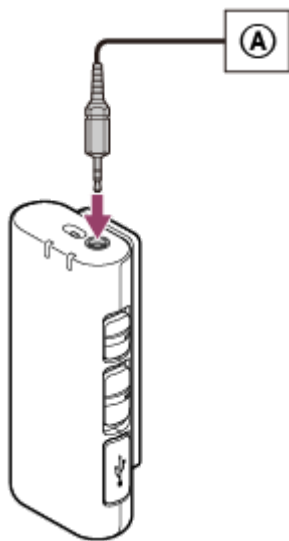
Bezdrôtový mikrofón
ECM-W2BT

Nahrávanie externým mikrofónom

Pripojte externý mikrofón (nedodáva sa) k mikrofónu na nahrávanie.

- 1 Mikrofón vypnite a potom pripojte externý mikrofón k vstupnému konektoru externého mikrofónu na mikrofóne.

Interný mikrofón sa automaticky vypne a nahrávaný zvuk bude zachytávaný externým mikrofónom.



A Externý mikrofón

Poznámka

- Ak je na mikrofóne namontovaná ochrana pred vplyvom vetra, demontujte ju z mikrofónu.
- Použite externý mikrofón kompatibilný s napájaním po pripojení. Externý mikrofón je napájaný mikrofónom.

Súvisiaca téma

- [Informácie o prepínači režimu](#)

Bezdrôtový mikrofón
ECM-W2BT

Významy svetelných indikátorov

Svetelné indikátory svietia, blikajú alebo zhasnú podľa stavu zariadení a komunikácie nasledovne.

Indikátor napájania

Stav	Prijímač	Mikrofón
Práve sa zaplo napájanie.	Svieti na zeleno	Svieti na zeleno
Vytvorilo sa pripojenie a zvuk sa dá čisto nahrávať.	Svieti na zeleno	Svieti na zeleno
Prijímač je vypnutý.	Zhasne	Svieti na zeleno
Mikrofón je vypnutý.	Svieti na zeleno	Zhasne
Zvuk sa prerušil kvôli zlým podmienkam na komunikáciu.	Svieti na zeleno	Svieti na zeleno
Vstavaná batéria sa čoskoro vybije.	Bliká na oranžovo	Bliká na oranžovo
Batéria sa nabíja a napájanie je pritom vypnuté.	Svieti na oranžovo	Svieti na oranžovo

Kontrolka LINK

Stav	Prijímač	Mikrofón
Práve sa zaplo napájanie.	Pomaly bliká na modro (pohotovostný režim) ^{*1 *2}	Pomaly bliká na modro (pohotovostný režim) ^{*1 *2}
Vytvorilo sa pripojenie a zvuk sa dá čisto nahrávať.	Svieti na modro	Svieti na modro
Prijímač je vypnutý.	Zhasne	Pomaly bliká na modro (pohotovostný režim) ^{*1}
Mikrofón je vypnutý.	Pomaly bliká na modro (pohotovostný režim) ^{*1 *2}	Zhasne
Zvuk sa prerušil kvôli zlým podmienkam na komunikáciu.	Rýchlo bliká na modro	Rýchlo bliká na modro
Batéria sa nabíja a napájanie je pritom vypnuté.	Zhasne	Zhasne

*1 Ak bude tento stav trvať 5 minút, aktivuje sa funkcia automatického vypnutia napájania. Napájanie vypnite a potom ho znova zapnite.

*2 Kým je prijímač v režime RCVR, funkcia automatického vypnutia napájania je neaktívna.

Súvisiaca téma

- [Označenie dielov a ovládačov](#)



Bezdrôtový mikrofón
ECM-W2BT

Poznámky o používaní

Okrem tejto Príručky si prečítajte aj časť „Poznámky o používaní“ v Návode na spustenie (dodáva sa).

- Ak chcete používať vstavaný blesk fotoaparátu/videokamery, odstráňte z nej prijímač tejto jednotky.
- Počas vykonávania záznamu sa môžu nahráť aj zvuky súvisiace s prevádzkou a manipuláciou s fotoaparátom/videokamerou alebo objektívom. Ak sa tejto jednotky počas vykonávania záznamu dotknete, v rámci záznamu sa nahrá aj tento zvuk.
- Ak blízko mikrofónu (jednotky na zachytávanie zvuku) umiestnite počas nahrávania slúchadlá, môže sa vyskytnúť efekt krikľavého zvuku (akustická spätná väzba). Ak k tomu dôjde, umiestnite slúchadlá čo najďalej od mikrofónu alebo znížte hlasitosť slúchadiel.
- Nedržte fotoaparát/videokameru len za prijímač. Prijímač sa môže poškodiť alebo môže spadnúť fotoaparát/videokamera.
- Pred prenášaním prijímača odstráňte prijímač z fotoaparátu/videokamery, namontujte ho na dodaný držiak s ochranou konektora a uložte ich spolu do dodaného vrečka, aby ste chránili konektor pätky pre rôzne rozhrania pred poškodením.
- Ak nebudete prijímač používať, zasunite konektor pätky pre rôzne rozhrania do držiaka s ochranou konektora kvôli ochrane pred poškodením.
- Pri používaní mikrofónu pri nízkej teplote výkon batérie poklesne v porovnaní s používaním pri štandardnej teplote (25 °C), preto sa prevádzkový čas skráti.
- V prípade rádiového rušenia počas používania prijímača zastavte používanie funkcie bezdrôtovej siete. Rádiové rušenie môže spôsobiť poruchu zariadenia s dôsledkom nehody.

Bezdrôtový mikrofón
ECM-W2BT

Technológia bezdrôtovej komunikácie pomocou rozhrania Bluetooth®

- Technológia bezdrôtovej komunikácie pomocou rozhrania Bluetooth umožňuje komunikáciu medzi rôznymi zariadeniami s rozhraním Bluetooth bez použitia káblov. K zariadeniam, ktoré môžu využívať túto technológiu, patria počítače, počítačové periférne zariadenia a smartfóny.
- Prijímač aj mikrofón sú výrobné nastavené na vzájomnú komunikáciu. Preto nie je potrebné vykonávať operácie, ktoré sa bežne požadujú v prípade zariadení s rozhraním Bluetooth, ako je párovanie a zadanie prístupového kódu. Komunikácia nie je možná, ak sa prijímač a mikrofón nepredávajú ako pár, v prípade viac mikrofónov alebo akéhokoľvek iného zariadenia s rozhraním Bluetooth, ako je smartfón, počítač atď.

Poznámka

- Bezdrôtový mikrofón môže byť ovplyvnený v nasledujúcich podmienkach.
 - Ak sú medzi prednou stranou prijímača a mikrofónom prekážky, napríklad ľudia, kovové predmety, steny, reflexné povrchy.
 - Ak sa používa v prostredí systému bezdrôtovej siete LAN, blízko viacerých prevádzkovaných zariadení s rozhraním Bluetooth, blízko činnej mikrovlnnej rúry alebo v prostredí s výskytom elektromagnetických vln.
- Ak sa mikrofón umiestni v bezprostrednej blízkosti fotoaparátu/videokamery, kvôli rádiovým rušeniam sa môže nahráť šum. Mikrofón počas používania umiestnite aspoň 1 m od fotoaparátu/videokamery.
- Ak kvôli zhoršeniu komunikácie dochádza k šumeniu alebo nepočuť žiadny zvuk, kontrolka LINK na prijímači bude rýchlo blikať na modro. Overte, že zariadenia nie sú od seba veľmi vzdialené a že medzi nimi nie sú žiadne prekážky. Pokračujte v používaní, keď kontrolka LINK bude svietiť na modro nepretržite.

Bezdrôtový mikrofón
ECM-W2BT

Technické údaje

Bezdrôtová komunikácia

Systém komunikácie	Špecifikácia Bluetooth ver. 5.0
Výstup	Špecifikácia Bluetooth s triedou výkonu 1
Hlavný kompatibilný profil rozhrania Bluetooth	Profil rozšírenej distribúcie zvuku
Prevádzkový dosah*	Maximálne 200 m

* Ide o približnú komunikačnú vzdialenosť, ak je mikrofón vzpriamený a smeruje priamo na prijímač. V závislosti od miesta nahrávania, napríklad ak medzi zariadeniami s rozhraním Bluetooth existujú prekážky alebo reflexné povrchy, v podmienkach šírenia rádiových vln a pod.

Prijímač

Systém mikrofónu	Monofónny, nie smerový
Frekvenčná odozva	20 Hz až 20 000 Hz
Požiadavky na napájanie	Vstavaná lítiovo-iónová batéria (približne 3,7 V)/Napájanie cez sánky pre rôzne rozhrania
Spotreba energie	Približne 0,3 W
Čas prevádzky pri nepretržitom používaní	Približne 3 hodiny (s úplne nabitou vstavanou batériou a vybraným analógovým zvukovým výstupom) (približne 18 hodín pri napájaní cez sánky pre rôzne rozhrania)
Čas nabíjania	Približne 1 hodina a 30 minút (cez počítač)
Prevádzková teplota	0 °C až 40 °C
Skladovacia teplota	-20 °C až +45 °C
Rozmery (približne)	34 mm × 28,7 mm × 53 mm (Š/V/H)
Hmotnosť (približne)	28 g

Mikrofón (vysielač)

Systém mikrofónu	Monofónny, nie smerový
Vstupný konektor externého mikrofónu	Stereofónny mini konektor Ø 3,5 mm
Frekvenčná odozva	20 Hz až 20 000 Hz
Požiadavky na napájanie	Vstavaná lítiovo-iónová batéria (približne 3,7 V)
Spotreba energie	Približne 0,2 W
Čas prevádzky pri nepretržitom používaní	Približne 9 hodín (s úplne nabitou vstavanou batériou)
Čas nabíjania	Približne 3 hodiny (cez počítač)

Prevádzková teplota	0 °C až 40 °C
Skladovacia teplota	-20 °C až +45 °C
Rozmery (približne)	30,6 mm × 67,6 mm × 19 mm (Š/V/H)
Hmotnosť (približne)	27 g

Vzhľad a technické údaje sa môžu zmeniť bez predchádzajúceho upozornenia.

5-026-025-21(1) Copyright 2021 Sony Corporation

Bezdrôtový mikrofón
ECM-W2BT

Ochranné známky

- Slovo Bluetooth[®], jeho značka a logá sú registrované ochranné známky spoločnosti Bluetooth SIG, Inc. a spoločnosť Sony Corporation ich používa na základe licencie.
- „Multi Interface Shoe“ je ochranná známka spoločnosti Sony Corporation.
- Qualcomm aptX je produkt spoločnosti Qualcomm Technologies, Inc. a/alebo jej dcérske spoločnosti. Qualcomm je ochranná známka spoločnosti Qualcomm Incorporated zaregistrovaná v USA a iných krajinách. aptX je ochranná známka spoločnosti Qualcomm Technologies International, Ltd. zaregistrovaná v USA a iných krajinách.



Qualcomm[®] aptX[™] Low Latency