

Langaton mikrofoni
ECM-W3 / ECM-W3S

Tämä Käyttöopas sisältää ohjeita langattoman mikrofonin käyttöä koskeviin ongelmiin tai kysymyksiin. Tämä Käyttöopas on tarkoitettu yhteisesti kahdelle mallille: ECM-W3 ja ECM-W3S. Kuvissa, joita käytetään molempia malleja koskeviin kuvauksiin, käytetään ECM-W3 -mallia.

Yhteensopivat kamerat

Laitte sopii yhteen sellaisen kameran kanssa, jossa on moniliitäntäkenkä, esim. vaihdettavan objektiivin digitaalisen Sony-kameran kanssa.

- Vaikka kamerassasi olisi moniliitäntäkenkä, saattaa olla, että sitä ei voida käyttää tämän laitteen kanssa tai jotkut toiminnoista eivät toimi.
- Laitteen vastaanottimen ja mikrofonin tehdasasetukset mahdollistavat niiden välisen tiedonsiirron. Tämän vuoksi toiminnot, joita tavallisesti tarvitaan Bluetooth-laitteita varten, kuten laiteparin muodostaminen ja todentamisavainten antaminen, eivät ole tarpeen. Viestintä ei ole mahdollista millä tahansa muulla Bluetooth-laitteella kuin tämän laitteen vastaanottimella ja mikrofonilla.

Katso laitteen kanssa yhteensopivat kameramallit seuraavista. (Toinen ikkuna avautuu.)

- [Mallit, jotka sopivat yhteen ECM-W3:n kanssa](#)
- [Mallit, jotka sopivat yhteen ECM-W3S:n kanssa](#)

Kun viesti ”Laitte ei tue tätä lisävarustetta eikä sitä voida käyttää.” näkyy kamerassa:

Katso tästä.

[Osien ja ohjainten paikantaminen](#)

Valmistelut

[Purkaminen](#)

[Sisäänrakennettujen akkujen lataaminen](#)

[Vastaanottimen kiinnittäminen kameraan](#)

[Vastaanottimen liittäminen tietokoneeseen tai älypuhelimeseen](#)

[Mikrofonin kiinnittäminen vaatteisiin](#)

[Tuulisuojan kiinnittäminen](#)

[Liittimen suojuksen / telineen kiinnittäminen](#)

Tallentaminen

[Tietoa tilakytimestä \(ECM-W3\)](#)

[Tietoja SAFETY-painikkeesta](#)

[Tallentaminen](#)

[Tallentaminen ulkoisella mikrofonilla](#)

[Merkkivalojen merkitykset](#)

[Tietoa suuntakuviosta ja taajuusvasteesta](#)

Tietoa tästä laitteesta

[Käyttöä koskevia huomautuksia](#)

[Langaton Bluetooth®-tiedonsiirtoteknologia](#)

[Tekniset tiedot](#)

[Tavaramerkit](#)

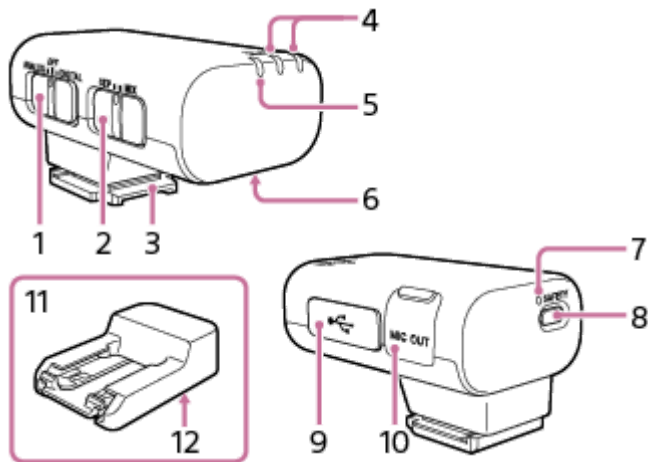
[Kun viesti "Laite ei tue tätä lisävarustetta eikä sitä voida käyttää." näkyy kamerassa:](#)

[Kun vastaanotin ja/tai mikrofoni eivät käynnisty tai näitä ei voi ladata](#)

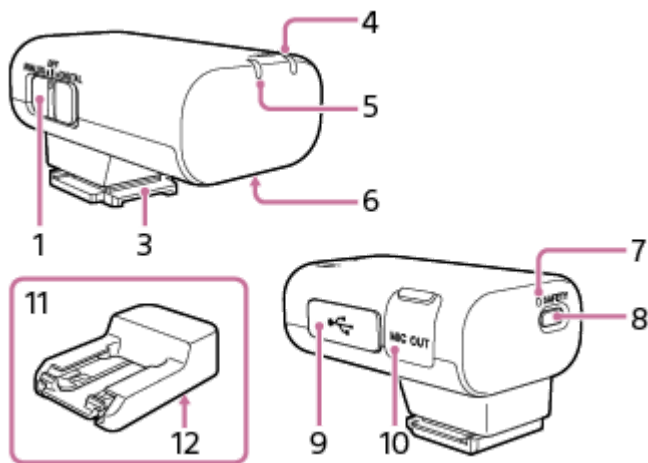
Osien ja ohjainten paikantaminen

Vastaanotin

ECM-W3



ECM-W3S



1. Liukukytin (ANALOG/OFF/DIGITAL)

Valitse "ANALOG" (analoginen äänilähtö), "OFF" (virta pois) tai "DIGITAL" (digitaalinen äänilähtö).

- Jos kamerasi on yhteensopiva moniliitäntäkengän digitaalisen äänikäyttöliittymän kanssa, aseta kytkimen valinnaksi "DIGITAL".
Digitaalisella signaalinsiirrolla vastaanottimesta kameraan on seuraavat edut verrattuna analogisen signaalin siirtoon, joka otetaan käyttöön, kun kytkin on "ANALOG"-asennossa.
 - Vähemmän kohiseva äänentallennus
 - Pienempi ääniviive tallennuksen aikana
 - Tallennus 24-bittisellä äänellä (saatavilla vain käytettäessä yhteensopivan kameran kanssa).

Huomautus

- 24-bittisellä äänellä tallennettuja videoita ei ehkä voida toistaa normaaliin tapaan laitteilla tai ohjelmistoilla, jotka eivät ole yhteensopivia 24-bittisen äänen kanssa, mikä voi aiheuttaa äkillistä kovaa ääntä tai äänen puuttumisen.

- Jos kamerasi ei ole yhteensopiva moniliitäntäkengän digitaalisen äänikäyttöliittymän kanssa, aseta kytkimen valinnaksi "ANALOG".
Kun viesti "Laitte ei tue tätä lisävarustetta eikä sitä voida käyttää." näkyy kamerassa, aseta kytkimen valinnaksi "ANALOG".
Jos tästä ei ole apua, lue [tämä](#).
- Liittämällä TRS-audiojohto, jossa on halkaisijaltaan 3,5 mm:n pistoke (myydään erikseen), vastaanotin lähettää analogiset signaalit johdon kautta.
- Kun USB-äänitulotoiminnolla varustettu laite on liitetty, vastaanotin lähettää digitaalisia signaaleja.
- Kun vastaanotinta ei aiota käyttää, säästä akkuvirtaa asettamalla kytkin "OFF"-asentoon.

2. Tilakytkin (SEP/MIX) (ECM-W3)

Valitsemalla vastaanotintilan tällä kytkimellä ennen videotallennuksen aloittamista kameralla voidaan tehdä äänitallenteita molemmista mikrofoneista erikseen vasemman tai oikean kanavan äänenä tai tallenteita, joissa kahdesta mikrofoniasta peräisin oleva ääni sekoittuu.

3. Multi Interface -jalusta

4. LINK (LINK1/LINK2)-merkkivalo (ECM-W3)

LINK-merkkivalo (ECM-W3S)

Ilmaisee vastaanottimen ja mikrofoniin välisen yhteyden tilan.

Vihje

- Mikrofonin kiinnikkeen alla olevassa tyyppikilvessä on mikrofonin tunnistamista varten joko numero "1" tai "2". Numero "1" ilmoittaa mikrofonin numeron 1 ja numero "2" ilmoittaa mikrofonin numeron 2. Tunnista, kumpi mikrofonyhteys on vastaanottimen kanssa aktiivinen, tarkistamalla mikrofonin nro 1 LINK1-merkkivalon tila ja vastaanottimesta mikrofonin nro 2 LINK2-merkkivalon tila. (Koskee mallia ECM-W3)

5. Virran merkkivalo (vihreä: päällä, oranssi: akkua ladataan)

Ilmaisee vastaanottimen virran tilan tai akun latauksen tilan.

Akku on ladattava, kun virran merkkivalo jatkaa vilkkumista oranssina.

6. Latausliitin

Syöttää vastaanottimeen virtaa akun lataamista varten latauskotelon kautta.

7. SAFETY-merkkivalo

Palaa keltaisena, kun vastaanotin siirtyy SAFETY-tilaan, ja sammuu, kun vastaanotin poistuu kyseisestä tilasta.

8. SAFETY-painike

SAFETY-painikkeen pitäminen painettuna noin 2 sekuntia asettaa vastaanottimen SAFETY-tilaan.

Lisätietoja on kohdassa [Tietoja SAFETY-painikkeesta](#).

9. USB Type-C® -liitäntä

Liitä virtalähteeseen käyttäen USB Type-C-johtoa (myydään erikseen) vastaanottimen sisäänrakennetun akun lataamista ja/tai virran syöttämistä varten.

Tämä liitäntä voidaan liittää laitteeseen, jossa on USB-äänitulo, esim. tietokone tai älypuhelin, myös äänen tallentamista varten.

10. Mikrofonin lähtöliitäntä

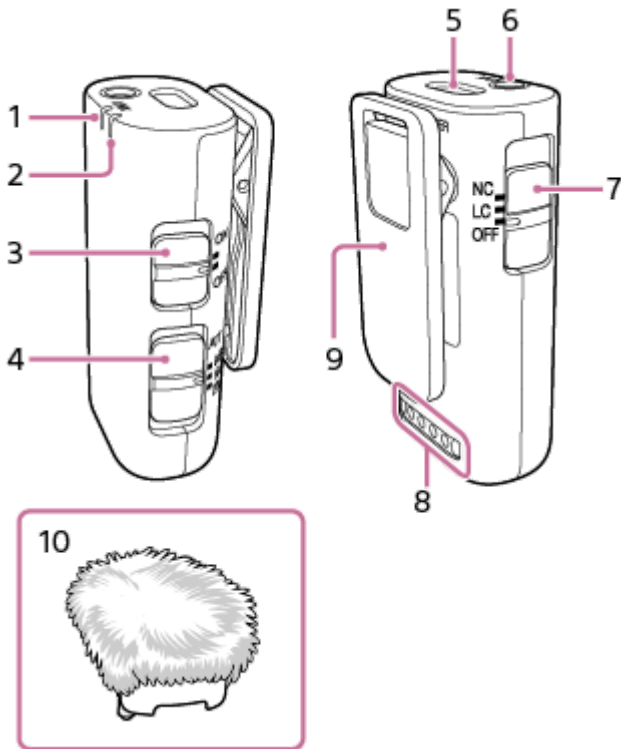
Liitä kameran mikrofonituloliitäntään TRS-äänijohdolla, jossa on halkaisijaltaan 3,5 mm:n pistoke (myydään erikseen) äänen tallentamista varten.

11. Liittimen suojus / teline

Ostohetkellä kiinni vastaanottimessa.

12. Ruuvin reikä jalustan kiinnitystä varten (läpimitta 1/4 tuumaa)

Mikrofoni



1. LINK-merkkivalo

Ilmaisee vastaanottimen ja mikrofonin välisen yhteyden tilan.

Vihje

- Mikrofonin kiinnikkeen alla olevassa tyypikilvessä on mikrofonin tunnistamista varten joko numero "1" tai "2". Numero "1" ilmoittaa mikrofonin numeron 1 ja numero "2" ilmoittaa mikrofonin numeron 2. Tunnista, kumpi mikrofonyhteys on vastaanottimen kanssa aktiivinen, tarkistamalla mikrofonin nro 1 LINK1-merkkivalon tila ja vastaanottimesta mikrofonin nro 2 LINK2-merkkivalon tila. (Koskee mallia ECM-W3)

2. Virran merkkivalo (vihreä: päällä, oranssi: akkua ladataan)

Ilmaisee mikrofonin virran tilan tai akun latauksen tilan.

Akku on ladattava, kun virran merkkivalo jatkaa vilkkumista oranssina.

3. Virtakytkin

Kun et aio käyttää mikrofonia, valitse "OFF" tällä kytkimellä akun virran säästämiseksi.

4. ATT-kytkin

Valitse vaihtoehto, joka sopii äänitallennuksen äänenvoimakkuuteen. Voit tallentaa voimakkaita ääniä minimoiden samalla vääristyksen, kun valitset "20dB". Voit tallentaa hiljaisia ääniä, kun valitset "0dB". "10dB" on suositeltu äänenvoimakkuus ihmisten äänten tallentamiseen. Suosittelemme, että valitset vaihtoehdon tarkkaillessasi kameran äänenvoimakkuuden tasomittaria tai äänitallennuksen äänenvoimakkuutta kuulokkeilla.

5. Sisäinen mikrofoni

6. Ulkoisen mikrofonin tuloliitäntä (monofoninen)

Kun ulkoinen mikrofoni (ei toimitettu) liitetään tähän liitäntään, äänitulon lähteeksi vaihdetaan automaattisesti liitetty ulkoinen mikrofoni.

7. Suodatinkytkin (NC/LC/OFF)

NC: Valitse tämä valinta käyttäaksesi melunpoiston suodatustoimintoa. Epämiellyttävät äänet poistetaan lähes täysin digitaalisen signaalinkäsittelyn avulla. Jos äänenlaatu ei tunnu sopivalta, valitse "OFF".

LC: Valitse tämä valinta käyttääksesi kohinan poiston suodatustoimintoa. Epäsuotava melu, kuten tuulesta, ilmanvaihtolaitteista ja tärinästä aiheutuva kohina, minimoidaan.

OFF: Valitse tämä valinta poistaaksesi käytöstä jommankumman suodatustoiminnon.

8. Latausliitin

Syöttää mikrofoniin virtaa akun lataamista varten latauskotelon kautta.

9. Kiinnike

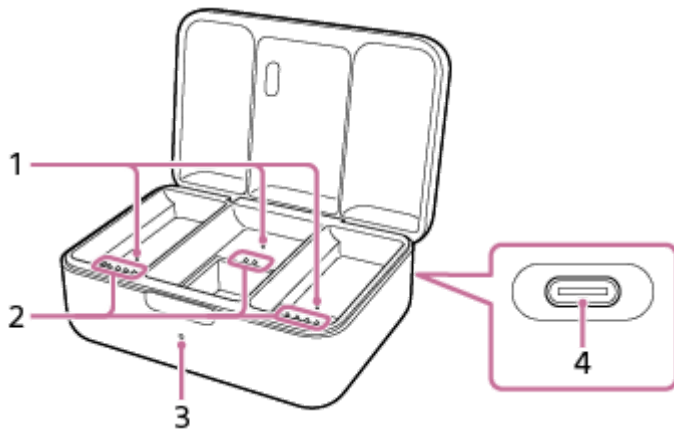
Kiinnitä mikrofoni vaatteisiin tämän kiinnikkeen avulla.

10. Tuulisuoja

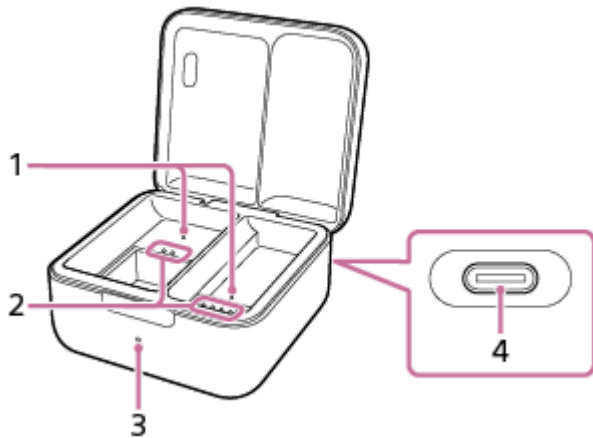
Vähennä hengityksestä tai voimakkaasta tuulesta aiheutuvaa kohinaa kiinnittämällä mikrofoniin tuulisuoja.

Latauskotelo

ECM-W3



ECM-W3S



1. Tunnistusnasta

Tunnistaa, milloin vastaanotin ja mikrofoni ovat molemmat latauskotelossa.

2. Latausliitin

3. Latauksen merkkivalo

Ilmoittaa latauskotelon akun lataustilan.

4. USB Type-C® -liitäntä

Yhdistä virtalähteeseen käyttäen USB Type-C -johtoa (myydään erikseen) latauskotelon sisäänrakennettujen akkujen sekä vastaanottimen ja kotelossa olevan mikrofonin lataamista varten.

Huomautus

- Ehkäise toimintahäiriöt olemalla työntämättä tunnistusnastaa ja/tai mitään latausliittimistä tarkoituksella sisään, ellei aio asettaa vastaanotinta ja mikrofonia latauskoteloon.

Aiheeseen liittyvää

- Sisäänrakennettujen akkujen lataaminen
- Tuulisuojan kiinnittäminen
- Liittimen suojuksen / telineen kiinnittäminen
- Tietoa tilakytkimestä (ECM-W3)
- Tietoja SAFETY-painikkeesta
- Tallentaminen
- Merkkivalojen merkitykset

5-055-396-71(1) Copyright 2023 Sony Corporation

Langaton mikrofoni
ECM-W3 / ECM-W3S

Purkaminen

Jos huomaat minkään osan puuttuvan, ota yhteyttä jälleenmyyjääsi.
Sulkeissa oleva numero ilmaisee määrää.

ECM-W3

- Vastaanotin (1)
Liittimen suojus / teline (kiinnitetty) (1)
- Mikrofoni (2)
- Latauskotelo (1)
- Tuulisuoja (2)
- Pussi (1)
- Painetut asiakirjat

ECM-W3S

- Vastaanotin (1)
Liittimen suojus / teline (kiinnitetty) (1)
- Mikrofoni (1)
- Latauskotelo (1)
- Tuulisuoja (1)
- Pussi (1)
- Painetut asiakirjat

Langaton mikrofoni
ECM-W3 / ECM-W3S

Sisäänrakennettujen akkujen lataaminen

Jokainen vastaanotin, mikrofoni ja latauskotelo sisältävät sisäänrakennetun ladattavan litiumioniakun. Yhdistä latauskotelo ja virtalähde USB Type-C -johdolla (myydään erikseen) akun lataamista varten.

Huomautus

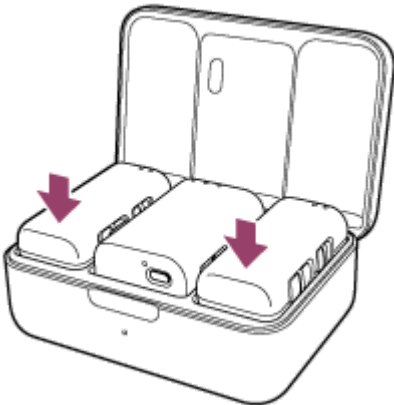
- Muista sammuttaa vastaanotin ja mikrofoni ennen sisäisten akkujen lataamista. Akku voidaan ladata vastaanottimen ja mikrofoniin ollessa päällä. Ne kuitenkin sammuvat automaattisesti, kun vastaanotin ja mikrofoni asetetaan latauskoteloon. Tämä tarkoittaa, että kun vastaanotinta ja mikrofonia seuraavan kerran käytetään, vastaanottimen liukukytkin ja mikrofoniin virtakytkin on asetettava kerran "OFF"-asentoon ja tämän jälkeen takaisin päälle.
- Jos vastaanotin ja mikrofoni poistetaan latauskotelosta sen jälkeen, kun akku on ladattu, samalla kun vastaanotin ja mikrofoni ovat päällä, niiden asettaminen takaisin latauskoteloon muuttamatta kytkinvalintaa ei käynnistä akun lataamista.

1 Aseta vastaanotin ja mikrofoni latauskoteloon.

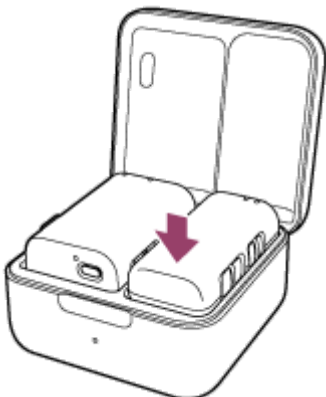
Huomautus

- Varmista, että mikrofoni napsahtaa paikalleen. Kun mikrofoni on kunnolla paikallaan, sen virran merkkivalo palaa oranssina ilmoittaen, että akun lataaminen on käynnistynyt.

ECM-W3

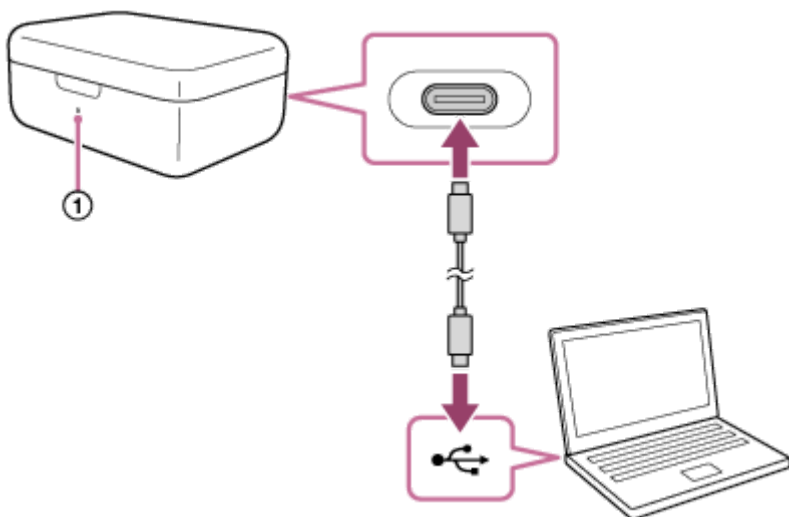


ECM-W3S



Kun vastaanotin ja mikrofoni ovat asianmukaisesti latauskotelossa, sulje kotelon kansi.

- 2 Liitä latauskotelon takana oleva USB Type-C -liitäntä ja virtalähde USB Type-C -johdolla akun lataamista varten.



Latauskotelon latauksen merkkivalo (Ⓢ) palaa oranssina, mikä ilmoittaa, että akun lataaminen on käynnistynyt. Kun latauskotelon sisäänrakennettu akku on latautunut täyteen, latauskotelon latauksen merkkivalo sammuu riippumatta vastaanottimen ja latauskotelossa olevan mikrofonin akun lataustiloista. Kun USB Type-C -johto irrotetaan tässä vaiheessa, vastaanottimen ja mikrofonin akun lataus jatkuu latauskotelon akkuvirralla.

Tietoja akun latausajasta

Mikäli sisäänrakennettuja akkuja ladataan vastaanottimen ja mikrofonin ollessa latauskotelossa, vastaanottimen sisäänrakennetut akut, mikrofoni ja latauskotelo latautuvat samanaikaisesti USB-liitäntän kautta. Vastaanotinta ja mikrofonia voidaan käyttää noin 30 minuuttia lataamalla akkua noin 10 minuuttia.

- Vastaanottimen ja mikrofonin sisäänrakennettujen akkujen täyteen lataamiseen tarvittava aika: noin 2 tuntia *
- Aika, joka vaaditaan latauskotelon sisäisen akun lataamiseen täyteen: noin 2 tuntia ja 30 minuuttia *

* Aika, joka tarvitaan tyhjiin ladattavien akkujen lataamiseen tietokoneen USB-latausliitäntän kautta (CDP – Charging Downstream Port, latauksen alavirran portti) täyteen kapasiteettiin. Voi vaihdella käyttöolosuhteiden mukaan.

Vastaanottimen ja mikrofonin sisäänrakennettujen akkujen lataus oltaessa liikkeellä

Latauskotelossa on ladattava akku. Lataamalla kyseinen akku etukäteen, vastaanottimen ja mikrofonin akut voidaan ladata, kun virtalähdettä ei ole käytettävissä esimerkiksi oltaessa liikkeellä.

- ECM-W3
Latauskotelon täyteen ladattu akkuteho riittää noin 1 lataamiseen kaikille vastaanottimen sisäänrakennetuille akuille, mikrofonin numero 1 ja mikrofonin numero 2 lataamiseen tyhjästä tilasta täyteen ladattuun tilaan.
- ECM-W3S
Latauskotelon täyteen ladattu akkuteho riittää noin 2 lataamiseen kaikille vastaanottimen sisäänrakennetuille akuille, mikrofonin lataamiseen tyhjästä tilasta täyteen ladattuun tilaan.

Huomautuksia liittyen vastaanottimen ja mikrofonin sisäänrakennettujen akkujen lataamiseen oltaessa liikkeellä

Jos latauskotelon latauksen merkkivalo vilkkuu oranssina, kun vastaanotin ja mikrofoni poistetaan latauskotelosta, latauskotelon ladattavan akun virta on loppumassa. Lataa latauskotelon akku.

Vihje

- Tarkista vastaanottimen ja mikrofonin akkujen tilat avaamalla latauskotelon kansi ja katsomalla kunkin virran merkkivalon ilmoitus.

Vastaanottimen sisäänrakennettu akku voidaan ladata käyttämällä USB Type-C -johtoa

Muussa tapauksessa vastaanottimen sisäänrakennettu akku voidaan ladata ilman latauskoteloä alla kuvatulla tavalla.

1. Avaa USB Type-C -liitännän kansi ja liitä USB Type-C -johto liitäntään.
2. Liitä johto virtalähteeseen, kuten tietokoneeseen, joka on käynnissä, akun lataamista varten.
Vastaanottimen virran merkkivalo palaa oranssina.
3. Kun akku on ladattu, irrota USB Type-C -johto vastaanottimesta.
Odota, kunnes virran merkkivalo sammuu, sillä se merkitsee, että lataus on valmis (akku on ladattu täyteen).

Huomautus

- Älä käytä vastaanottimeen liiallista voimaa, kun kytket sen tietokoneeseen. Muutoin voit vahingoittaa vastaanotinta tai tietokonetta.
- Vastaanottimen liittäminen kannettavaan tietokoneeseen, jota ei ole kytketty vaihtovirtalähteeseen, saattaa kuluttaa tietokoneen akun varausta. Älä jätä vastaanotinta liitettyksi tietokoneeseen pitkäksi ajaksi.
- Räätelöidyn tai käsin rakennetun tietokoneen toimivuutta akun lataamiseen tai vastaanottimeen kytkemiseen ei voida taata. Riippuen USB-laitteen tyypistä, jota käytetään yhdessä vastaanottimen kanssa, vastaanotin saattaa olla toimimatta.
- Kaikkien tietokoneiden toimintaa vastaanottimen kanssa ei voida taata.
- Akun lataaminen USB-liitännän kautta ei aina ole mahdollista, kun liitetty tietokone siirtyy valmiustilaan (lepotilaan) tai horrostilaan. Tässä tapauksessa muuta tietokoneen asetuksia ja lataa akku uudelleen.
- Jos laitetta ei käytetä pitkään aikaan, kunkin ladattavan akun varaus saattaa vähetä. Jotta akku pystyy varaamaan riittävästi virtaa, anna akun latautua ja purkaa virtaa toistuvasti muutaman kerran. Jos laitetta säilytetään tätä pidempi aika, lataa akut 6 kuukauden välein niin, että ne eivät purkaudu liikaa.
- Jos laitetta ei käytetä pitkään aikaan, sisäänrakennettujen akkujen lataaminen saattaa kestää kauemmin.
- Jos jokin laitteen ladattavista akuista vioittuu ja vika havaitaan akun lataamisen aikana, latauskotelon latauksen merkkivalo jää vilkkumaan oranssina.
On suositeltavaa ladata akku, kun ympäristön lämpötila on 15–35 °C. Tehokas akun lataus ei aina ole mahdollista, jos lämpötila on tämän alueen ulkopuolella.
Jos ongelma ei ratkea, ota yhteyttä lähimpään Sony-jälleenmyyjään.
- Mikäli sisäänrakennettuja akkuja ladataan sen jälkeen, kun laite on ollut käyttämättömänä pidemmän aikaa, virran merkkivalo tai latauksen merkkivalo eivät välttämättä pala heti oransseina. Odota tällöin hetki, kunnes virta- tai latauksen merkkivalo palaa oranssina.
- Huomattavan lyhyt akun käyttöikä on merkki siitä, että ladattava akku on vaihdettava uuteen. Ota yhteyttä lähimpään Sony-jälleenmyyjään.
- Laite on suojattava äärimmäisiltä lämpötilan muutoksilta, suoralta auringonpaisteelta, kosteudelta, hiekalta, pölyltä ja sähköiskuilta. Laitetta ei saa jättää pysäköityyn ajoneuvoon.
- Kun liität vastaanottimen tai latauskotelon tietokoneeseen, muista käyttää vain USB Type-C -johtoa ja kytkeä ne suoraan. Epäsuora yhteys, esimerkiksi USB-keskittimen kautta, ei pysty lataamaan sisäänrakennettua akkua.

Aiheeseen liittyvää

- [Merkkivalojen merkitykset](#)

Langaton mikrofoni
ECM-W3 / ECM-W3S

Vastaanottimen kiinnittäminen kameraan

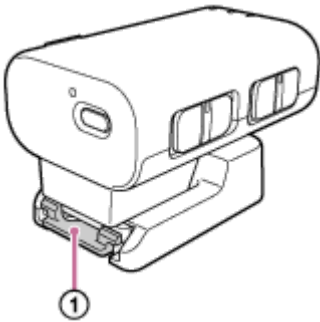
Kiinnitä vastaanotin kameraan.

Huomautus

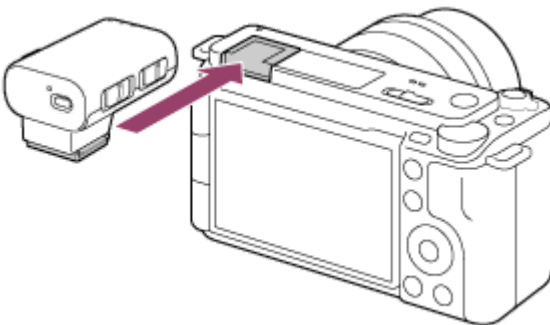
- Ennen vastaanottimen kiinnittämistä kameraan lataa vastaanottimen sisäänrakennettua akkua riittävän pitkään.
- Ennen kuin kiinnität vastaanottimen kameraan tai irrotat sen kamerasta, varmista, että kytket vastaanottimen ja kameran virran pois.

1 Irrota liittimen suojus / teline vastaanottimesta.

Pidä liittimen suojuksen / telineen lukitussalppaa (①) kevyesti painettuna ja vedä sitten vastaanotin ulos.



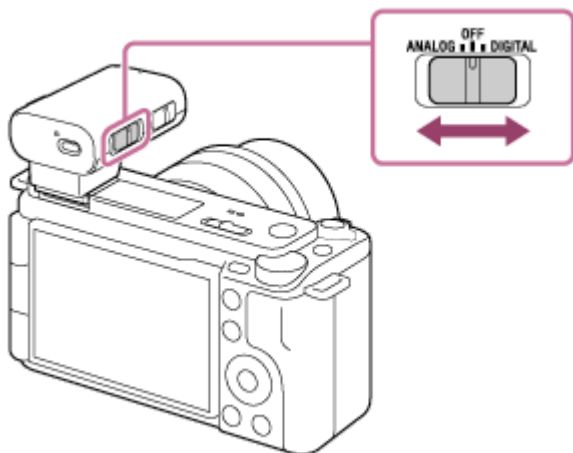
2 Kohdista vastaanottimen Multi Interface -jalusta kameran moniliitäntäkenkään ja kiinnitä vastaanotin.



Huomautus

- Liitä vastaanotin kunnolla kameran moniliitäntäkenkään.
- Jos kameran sisäänrakennettu salama ponnahtaa ylös, paina se alas.

3 Tarkista vastaanottimen liukukytkimen asento.



Jos kamerasi on yhteensopiva moniliitäntäkengän digitaalisen äänikäyttöliittymän kanssa, varmista, että kytkimen valinnaksi on asetettu "DIGITAL". Jos ei, aseta kytkin "ANALOG"-valintaan.

Jos kytkintä ei aseteta oikein, kamerassa näkyy yhteensopivuudesta kertova viesti. Katso moniliitäntäkengän digitaalisen äänikäyttöliittymän kanssa yhteensopivat kameramallit seuraavalta verkkosivustolta:

- ECM-W3
<https://www.sony.net/dics/ecmw3/>
- ECM-W3S
<https://www.sony.net/dics/ecmw3s/>

Vastaanottimen irrottaminen

Työnnä vastaanotinta kiinnityssuuntaan nähden vastakkaiseen suuntaan.

Aiheeseen liittyvää

- [Sisäänrakennettujen akkujen lataaminen](#)

Langaton mikrofoni
ECM-W3 / ECM-W3S

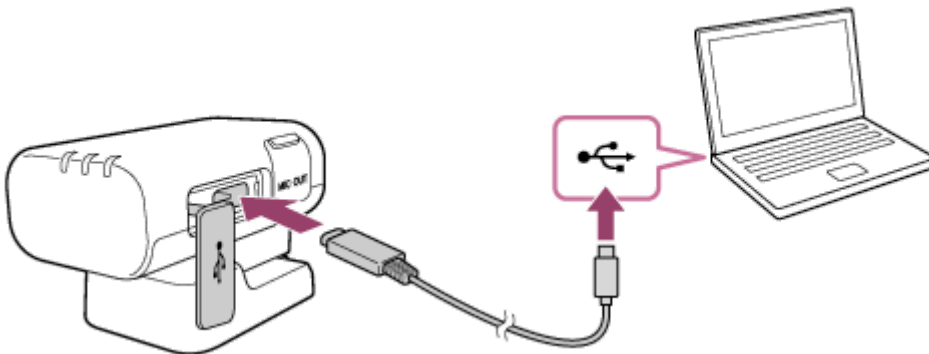
Vastaanottimen liittäminen tietokoneeseen tai älypuhelimeen

Yhdistä vastaanotin tietokoneeseen tai älypuhelimeen.

Huomautus

- Katso tietoja tietokoneen tai älypuhelimen toiminnoista kyseisen laitteen käyttöohjeista.
- Äänen tallentamista varten vastaanottimella ja liitettyllä tietokoneella tai älypuhelimella kyseisen laitteen on oltava USB Audio Class 1.0 -yhteensopiva.
- Kun liität vastaanottimen tietokoneeseen tai älypuhelimeen, muista tarkistaa laitteen liitännän tyyppi ja käyttää yhteensopivaa johtoa tai sopivaa sovitinta.
- Ennen vastaanottimen kiinnittämistä tietokoneeseen tai älypuhelimeen lataa vastaanottimen sisäänrakennettua akkua riittävän pitkään.
- Ennen kuin kiinnität vastaanottimen tietokoneeseen tai älypuhelimeen tai irrotat sen tietokoneesta tai älypuhelimesta, varmista, että kytket vastaanottimen pois päältä.

1 Yhdistä vastaanotin ja tietokone tai älypuhelin USB Type-C -johdolla (myydään erikseen).



2 Valitse "ANALOG" tai "DIGITAL" vastaanottimen liukukytkimellä (ANALOG/OFF/DIGITAL).

Kun vastaanotin ja tietokone tai älypuhelin on yhdistetty USB-liitännän kautta, vastaanotin lähettää digitaalisia signaaleja riippumatta kytkimen valinnasta: "ANALOG" tai "DIGITAL".

Aiheeseen liittyvää

- [Sisäänrakennettujen akkujen lataaminen](#)

Langaton mikrofoni
ECM-W3 / ECM-W3S

Mikrofonin kiinnittäminen vaatteisiin

Kiinnitä mikrofoni vaatteisiisi.

Huomautus

- Ennen mikrofoniin kiinnittämistä vaatetukseen lataa mikrofoniin sisäänrakennettua akkua riittävän pitkään.

1 Kiinnitä mikrofoni kiinnikkeellä haluamaasi kohtaan vaatteissa, kuten rintataskuun.

Varmista, että kiinnität sen kohtaan, joka sopii parhaiten tallentamiseen tai ääniolosuhteisiin.

Aiheeseen liittyvää

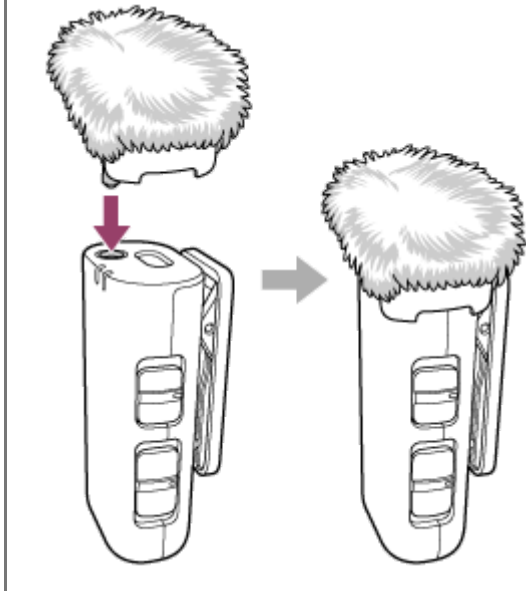
- [Sisäänrakennettujen akkujen lataaminen](#)

Langaton mikrofoni
ECM-W3 / ECM-W3S

Tuulisuojan kiinnittäminen

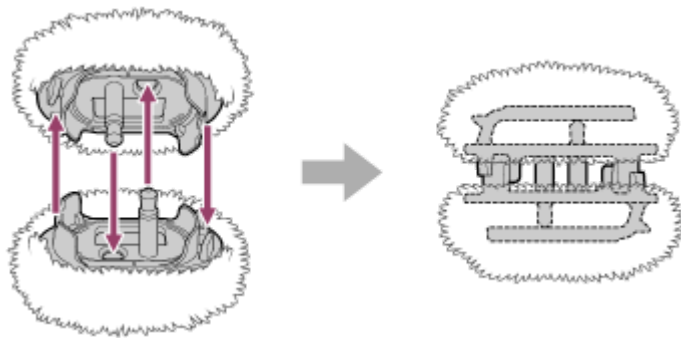
Vähennä hengityksestä tai voimakkaasta tuulesta aiheutuvaa kohinaa kiinnittämällä mikrofonin tuulisuoja.

- 1 Sovita tuulisuojan ulkoneva osa mikrofonissa olevaan ulkoisen mikrofonin tuloliitäntään.



Tuulisuojan käyttö (ECM-W3)

Kuten alla on kuvattu, kaksi tuulisuojaa voidaan liittää yhteen kuljettamista varten.



Huomautus

- Jos tuulisuoja kastuu, poista se mikrofonista ja anna sen kuivua suojassa.
- Kun kiinnität tai irrotat tuulisuojaa, varmista, että pidät kiinni sen rungosta.

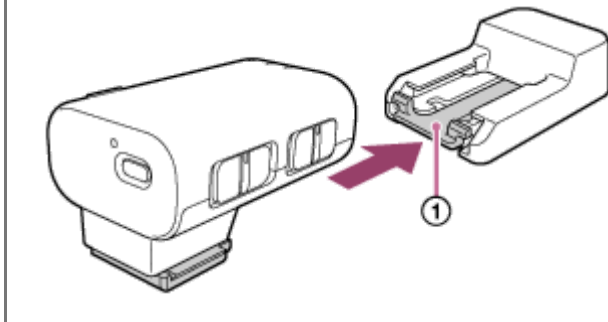
Langaton mikrofoni
ECM-W3 / ECM-W3S

Liittimen suojuksen / telineen kiinnittäminen

Ennen vastaanottimen kuljettamista kiinnitä (mukana toimitettu) liittimen suojus / teline vastaanottimeen.

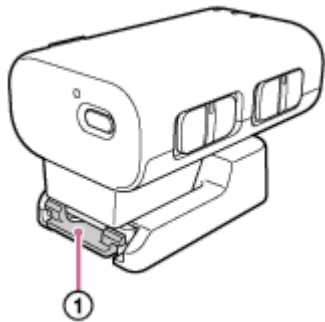
- 1 Työnnä vastaanottimen Multi Interface -jalusta liittimen suojuksen / telineeseen, kunnes se napsahtaa paikalleen.

Pidä kiinni liittimen suojuksen / telineen kiinnityssalpa (①) kevyesti painettuna ja työnnä sitten vastaanotin liittimen suojuksen / telineeseen.



Liittimen suojuksen / telineen irrottaminen

Pidä liittimen suojuksen / telineen lukitussalpa (①) kevyesti painettuna ja vedä sitten vastaanotin ulos.



Vihje

- Kun vastaanotin asetetaan kauemmaksi kamerasta, kiinnitä liittimen suojus / teline vastaanottimeen. Tämän jälkeen vastaanotin voidaan asettaa tasaiselle alustalle käytettäväksi.
- Liittimen suojus / teline voidaan ruuvata jalustaan myös liittimen suojuksen / telineen jalustan kiinnitystä varten olevan ruuvin reiän (läpimitta 1/4 tuumaa) kautta. Kiinnitä liittimen suojus / teline jalustaan käyttämällä jalustaa, jonka ruuvi on lyhyempi kuin 5,5 mm. Liittimen suojus / teline ei voi kiinnittyä tukevasti jalustaan, jossa on pidempi ruuvi, jolloin ruuvi voi vahingoittaa sitä.

Huomautus

- Kun vastaanotinta ei aiota käyttää, suojaa liitin kiinnittämällä liittimen suojus / teline Multi Interface -jalustaan.

Langaton mikrofoni
ECM-W3 / ECM-W3S

Tietoa tilakytkimestä (ECM-W3)

Ennen videon tallentamisen aloittamista kameralla, valitse vastaanottimen tila tilakytkimellä.

- SEP-tila

Tallentaa äänityksiä jommankumman mikrofonin äänellä erikseen vasemman tai oikean kanavan äänenä.

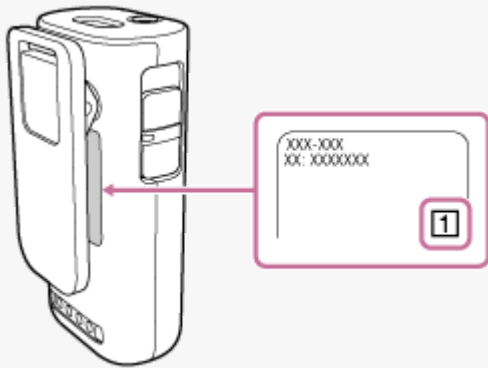
Ääni mikrofoniin numero 1 lähetetään vasempaan kanavaan ja mikrofoniin numero 2 ääni lähetetään oikeaan kanavaan.

Kun äänen tallentamiseen käytetään yhtä mikrofonia, ääni lähetetään seuraavasti:

- Kun käytössä on vain mikrofoni numero 1: Ääni lähetetään vain vasempaan kanavaan, eikä ääntä lähetetä oikeaan kanavaan.
- Kun käytössä on vain mikrofoni numero 2: Ääni lähetetään vain oikeaan kanavaan, eikä ääntä lähetetä vasempaan kanavaan.

Vihje

- Mikrofonin kiinnikkeen alla olevassa tyypikkilvessä on mikrofonin tunnistamista varten joko numero "1" tai "2". Numero "1" ilmoittaa mikrofonin numeron 1 ja numero "2" ilmoittaa mikrofonin numeron 2. Käytä tätä numeroa erottamaan mikrofoni numero 1 ja mikrofoni numero 2.



- MIX-tila

Tallentaa kahdesta mikrofoniin sekoitettua ääntä.

Aiheeseen liittyvää

- [Tallentaminen](#)
- [Tallentaminen ulkoisella mikrofoniin](#)
- [Merkkivalojen merkitykset](#)

Langaton mikrofoni
ECM-W3 / ECM-W3S

Tietoja SAFETY-painikkeesta

SAFETY-painikkeen pitäminen painettuna noin 2 sekuntia sytyttää keltaisen SAFETY-merkkivalon, joka ilmoittaa, että vastaanotin on SAFETY-tilassa.

Kun vastaanotin on SAFETY-tilassa, äänitallenteita tehdään 20 dB:n alennetulla kanavavahvistuksella äänen vääristymisen vaimentamiseksi kovilla äänenvoimakkuuksilla.

Koskien mallia ECM-W3

Kun vastaanotin on SAFETY-tilassa, kanavan vahvistusta voidaan vähentää riippuen käytössä olevien mikrofonien määrästä tai tilakytkimen asetuksista.

- Kun käytössä on kaksi mikrofonia:
 - Tilakytkimen asetus: MIX
Äänitallenteet tehdään kahdesta mikrofoniasta tulevalta sekaäänellä, kun taas oikean kanavan vahvistusta vähennetään 20 dB ja vasemman kanavan vahvistus pidetään ennallaan.
 - Tilakytkimen asetus: SEP
SAFETY-tila ei ole käytössä.

Vihje

- Kun MIX on valittu tilakytkimellä ja vastaanotin on SAFETY-tilassa, SEP-valinta tilakytkimellä saa SAFETY-merkkivalon vilkkumaan keltaisena ja sitten sammumaan, minkä jälkeen vastaanotin poistuu automaattisesti SAFETY-tilasta.

- Kun käytössä on yksi mikrofoni:
 - Tilakytkimen asetus: MIX
Riippumatta siitä, onko käytössä mikrofoni nro 1 vai nro 2, oikean kanavan vahvistusta pienennetään 20 dB ja vasemman kanavan vahvistus pysyy muuttumattomana äänen tallentamista varten.
 - Tilakytkimen asetus: SEP
Kun mikrofoni nro 1 on käytössä, oikean kanavan vahvistusta vähennetään 20 dB ja vasemman kanavan vahvistus pysyy muuttumattomana äänen tallentamista varten.
Kun mikrofoni nro 2 on käytössä, oikean kanavan vahvistus pysyy muuttumattomana ja vasemman kanavan vahvistusta pienennetään 20 dB äänen tallentamista varten.

Vihje

- Kun yksi mikrofoni on käytössä, tilakytkimellä valitaan SEP, jolloin vastaanotin on SAFETY-tilassa, toisen mikrofonin liittäminen vastaanottimeen saa SAFETY-merkkivalon vilkkumaan keltaisena, minkä jälkeen vastaanotin poistuu automaattisesti SAFETY-tilasta.

Vihje

- Tieto siitä, onko vastaanotin SAFETY-tilassa vai ei, tallennetaan vastaanottimen sammuttamisen yhteydessä. Kun vastaanotin seuraavan kerran käynnistetään, se säilyy SAFETY-tilassa.

Langaton mikrofoni
ECM-W3 / ECM-W3S

Tallentaminen

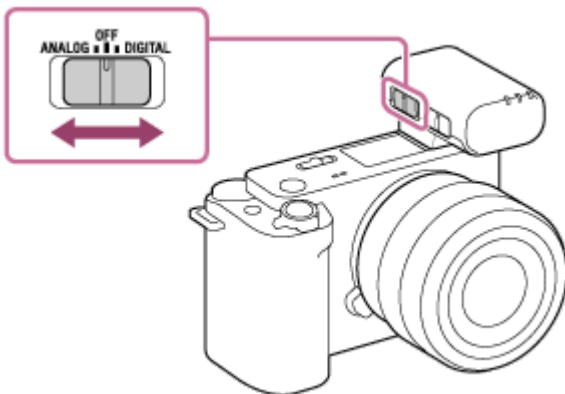
Käytä äänen tallentamiseen kameraan kiinnitettyä vastaanotinta ja henkilön vaatteisiin kiinnitettyä mikrofonia.

1 Kytke kameraan virta ja aseta kamera valmiustilaan.

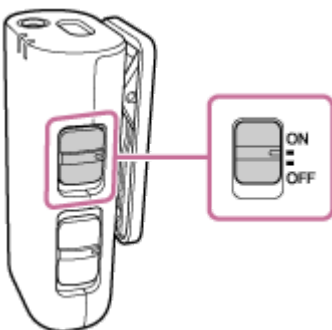
2 Kytke vastaanottimen ja mikrofonin virta päälle.

- Valitse haluttu äänilähtö vastaanottimen liukukytkimellä (ANALOG/OFF/DIGITAL). Jos kamerasi on yhteensopiva moniliitäntäkengän digitaalisen äänikäyttöliittymän kanssa, varmista, että kytkimen valinnaksi on asetettu "DIGITAL". Jos ei, aseta kytkin "ANALOG"-valintaan. Jos kytkintä ei aseteta oikein, kamerassa näkyy yhteensopivuudesta kertova viesti. Katso moniliitäntäkengän digitaalisen äänikäyttöliittymän kanssa yhteensopivat kameramallit seuraavalta verkkosivustolta:

- ECM-W3
<https://www.sony.net/dics/ecmw3/>
- ECM-W3S
<https://www.sony.net/dics/ecmw3s/>



- Valitse "ON" mikrofonin virtakytkimellä.



Välittömästi vastaanottimen ja mikrofonin kytkemisen jälkeen mikrofonin LINK-merkkivalo alkaa vilkkua hitaasti sinisenä. Tämä merkitsee, että kumpikin laite yrittää jatkuvasti havaita toisen laitteen, muodostaa siihen yhteyden sekä todentaa sen. Kun yhteys on muodostettu laitteiden välille ja selkeä äänitallenne on saatavilla, molempien laitteiden LINK-merkkivalot palavat sinisinä.

Jos yhteyttä ei muodosteta, tuo mikrofoni ja vastaanotin lähemmäs toisiaan ja yritä uudelleen. Ympäristö- tai muut tekijät saattavat vaikuttaa laitteisiin.

3 Varmista, että vastaanottimen LINK-merkkivalo palaa sinisenä ja aloita sitten videon tallentaminen kameralla.

Äänitallenteiden tekeminen liitetyllä tietokoneella tai älypuhelimella

Vastaanotin voidaan liittää tietokoneeseen tai älypuhelimeen myös äänen tallentamista varten.

Lisätietoja laitteiden yhdistämisestä on kohdassa [Vastaanottimen liittäminen tietokoneeseen tai älypuhelimeen](#).

Huomautus

- Kun et enää käytä vastaanotinta ja mikrofonia, varmista, että kytket ne pois päältä.
- Käyttöolosuhteiden mukaan analoginen liitäntä tämän laitteen kanssa saattaa aiheuttaa äänitallenteisiin kohinaa.
- Jos haluat käyttää moniliitäntäkengän digitaalisen ääniliitännän kanssa yhteensopivaa kameraa tai laitetta, jossa on USB-äänitulo, muodosta digitaalinen liitäntä vastaanottimeen ja mikrofoniin. Kun lähellä on radiolaite, pidä ne riittävän etäällä laitteesta.
- Kun videon tallentaminen on käynnissä, vastaanottimen tilan vaihtaminen tilakytkimellä voi aiheuttaa häiriön vastaanottimen tilan vaihtamisessa, häiriön äänitallenteessa katkaistun tiedonsiirron vuoksi tai kohinaa tallenteessa. Ennen kuin valitset vastaanottimen tilan tilakytkimellä, varmista, että lopetat tallentamisen. (ECM-W3)
- Kun videon tallentaminen on käynnissä, mikrofonin ATT-kytkimen tai suodatinkytkimen käyttäminen saattaa aiheuttaa toimintoäänien siirtymisen tallenteeseen. Muista lopettaa tallentaminen ennen kytkimen asetuksen vaihtamista.
- Kun videotallenne tehdään vastaanottimella ja mikrofonilla, äänityksen alkuun voi päästä toimintaääni (elektroninen ääni). On suositeltavaa, että kamerasi toimintaääniasetukset poistetaan käytöstä ennen videoiden tallentamista. Katso lisätietoja kamerasi käyttöohjeista.
- Vastaanotin saa virtaa myös kamerasta. (Vastaanottimen sisäänrakennettu akku ei kuitenkaan lataudu toimitetulla teholla.) Kamerastasi riippuen se ei ehkä kuitenkaan kykene syöttämään virtaa. Jos sinulla on kamera, joka tukee virransyöttöä vastaanottimeen, vieraile verkkosivustollamme osoitteessa:
 - ECM-W3
<https://www.sony.net/dics/ecmw3/>
 - ECM-W3S
<https://www.sony.net/dics/ecmw3s/>

Aiheeseen liittyvää

- [Tietoa tilakytkimestä \(ECM-W3\)](#)
- [Merkkivalojen merkitykset](#)

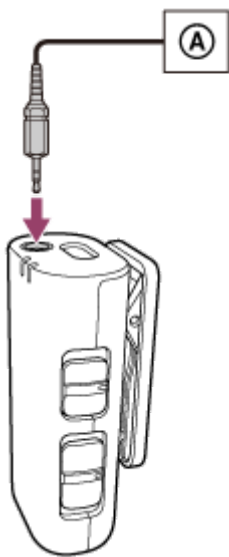
Langaton mikrofoni
ECM-W3 / ECM-W3S

Tallentaminen ulkoisella mikrofonilla

Liitä ulkoinen mikrofoni (ei toimitettu) mikrofoniin äänen tallentamista varten. Ääni tallennetaan monofonisena.

- 1 Varmista, että mikrofoni on kytketty pois päältä ja liitä sitten ulkoinen mikrofoni mikrofonissa olevaan ulkoisen mikrofonin tuloliitântään.**

Sisäisen mikrofonin virta katkeaa automaattisesti ja ulkoisen mikrofonin poimima ääni tallennetaan.



A Ulkoinen mikrofoni

Huomautus

- Kun tuulisuoja on kiinnitetty mikrofoniin, irrota se mikrofonista.
- Kun ulkoinen stereomikrofoni on kytketty, vain vasemman kanavan ääni tallennetaan monofonisena.
- Mikrofonin ulkoisen mikrofonin tuloliitântä sopii yhteen liitettävän mikrofonin kanssa.

Aiheeseen liittyvää

- [Tietoa tilakytkimestä \(ECM-W3\)](#)

Langaton mikrofoni
ECM-W3 / ECM-W3S

Merkkivalojen merkitykset

Merkkivalot syttyvät, vilkkuvat tai sammuvat laitteiden ja tiedonsiirron tilojen mukaisesti seuraavasti.



● : Palaa vihreänä / ● : Palaa oranssina / ● : Palaa sinisenä / ● : Palaa keltaisena / - : Ei pala



Virran merkkivalo

- Virta on juuri kytketty päälle.
 (palaa vihreänä)*
- Vastaanotin kytketään pois päältä.
 - Vastaanotin
- (Ei pala)
 - Mikrofoni
 (palaa vihreänä)*
- Mikrofoni kytketään pois päältä.
 - Vastaanotin
 (palaa vihreänä)*
 - Mikrofoni
- (Ei pala)
- Sisäänrakennetun akun virta on loppumassa.
 (vilkkuu kahdesti oranssina ja palaa sitten vihreänä.)
- Sisäinen akku on lähes tyhjä.
 (Vilkkuu jatkuvasti oranssina)
- Sisäänrakennettu akku latautuu.
 (palaa oranssina)

* USB Type-C -liitäntää käytettäessä virran merkkivalo palaa oranssina.

LINK-merkkivalo

- Virta on juuri kytketty päälle.
 - Vastaanotin
- (Ei pala (valmiustilassa))*¹ *²
 - Mikrofoni
 (Vilkkuu hitaasti sinisenä (valmiustilassa))*¹
- Yhteys on muodostettu ja selkeä äänitallennus on mahdollista.
 (palaa sinisenä)
- Vastaanotin kytketään pois päältä.

- Vastaanotin
- (Ei pala)
- Mikrofoni
 (Vilkkuu hitaasti sinisenä (valmiustilassa))*¹
- Mikrofoni kytketään pois päältä.
- Vastaanotin
- (Ei pala (valmiustilassa))*¹ *²
- Mikrofoni
- (Ei pala)
- Ääni keskeytyy huonon tiedonsiirron vuoksi.
 (Vilkkuu sinisenä (Mitä nopeampi vilkkumisnopeus, sitä heikommat viestintäolosuhteet.))*³
- Sisäänrakennettu akku latautuu.
- (Ei pala)






*¹ Kun merkkivalo on ollut tässä tilassa 5 minuuttia, vastaanottimen/mikrofonin automaattinen virrankatkaisutoiminto poistaa ne käytöstä. Jatka vastaanottimen/mikrofonin käyttöä sammuttamalla laite kerran ja laittamalla se tämän jälkeen uudelleen päälle.

*² USB Type-C-liitäntää käytettäessä vastaanottimen automaattinen virrankatkaisutoiminto on poissa käytöstä.



*³ Tarkista tiedonsiirtotila vastaanottimen ja mikrofonin LINK-merkkivaloista.

Joidenkin ympäristökäyttäjien, kuten huonojen radio-olosuhteiden ja vastaanottimen sekä mikrofonin väliin jäävien esteiden suuren määrän vuoksi näiden kahden laitteen välinen tiedonsiirtotila voi heiketä, mikä aiheuttaa ääneen katkoksia tai kohinaa. Näissä tilanteissa LINK-merkkivalot vilkkuvat sinisinä. Varmista ennen vastaanottimen ja mikrofonin käyttämistä, että nämä kaksi laitetta sijaitsevat sopivalla etäisyydellä toisistaan, että niiden välissä ei ole esteitä ja että LINK-merkkivalot palavat tasaisesti sinisinä.

Latauksen merkkivalo (Latauskotelo)

- Sisäänrakennettu akku latautuu.
 (palaa oranssina)
- Akun lataushäiriö (mm. sisäisen akun epänormaali lämpötila) on tunnistettu.
 (Vilkkuu jatkuvasti oranssina)
- Kun vastaanotin ja mikrofoni asetetaan/poistetaan latauskotelosta tai USB Type-C -johto irrotetaan latauskotelosta;
 - Latauskotelon jäljellä oleva teho on riittävä.
 - - (Palaa oranssina 3 sekuntia ja sammuu sitten.)
 - Jäljellä olevasta latauskotelon tehosta lähes puolet on kulutettu.
 - - (Vilkkuu kahdesti oranssina ja sammuu sitten.)
 - Jäljellä oleva latauskotelon teho on lähes kulutettu.
 - - (Vilkkuu 5 kertaa oranssina ja sammuu sitten.)
- Sisäänrakennettu akku ei lataudu (tai on ladattu täyteen).
- (Ei pala)

SAFETY-merkkivalo (Vastaanotin)

- Vastaanotin on SAFETY-tilassa.
 (palaa keltaisena)
- Vastaanotin ei ole SAFETY-tilassa.
- (Ei pala)
- Vastaanotin poistuu SAFETY-tilasta automaattisesti.
 - - (Vilkkuu 3 kertaa keltaisena ja sammuu sitten.)

Aiheeseen liittyvää

- [Osien ja ohjainten paikantaminen](#)

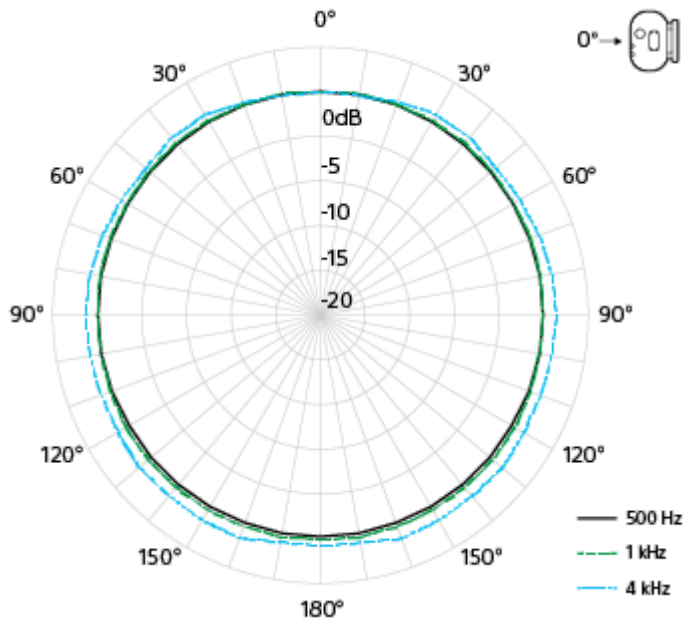
5-055-396-71(1) Copyright 2023 Sony Corporation

Langaton mikrofoni
ECM-W3 / ECM-W3S

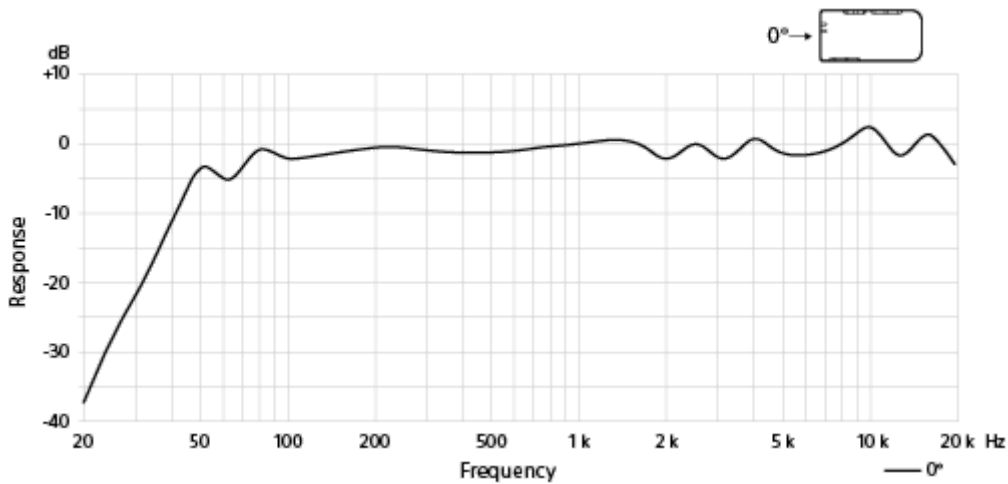
Tietoa suuntakuviosta ja taajuusvasteesta

Monofoninen, Pallo

- Suuntakuvio



- Taajuusvaste



Käyttöä koskevia huomautuksia

Tämän Käyttöopas:n lisäksi lue ”Käyttöä koskevia huomautuksia” esityksessä Aloitusopas (kuuluu toimitukseen).

- Kun äänen tallennus on käynnissä, vastaanottimen, mikrofonin tai liitetyn TRS-äänijohdon koskettaminen halkaisijaltaan 3,5 mm:n pistokkeella (myydään erikseen) voi aiheuttaa äänen päätyksen äänitteeseen.
- Käyttöolosuhteiden mukaan analoginen liitäntä tämän laitteen kanssa saattaa aiheuttaa äänitallenteisiin kohinaa.
- Jos haluat käyttää moniliitäntäkengän digitaalisen ääniliitäntän kanssa yhteensopivaa kameraa tai laitetta, jossa on USB-äänitulo, muodosta digitaalinen liitäntä vastaanottimeen ja mikrofoniin. Kun lähellä on radiolaite, pidä ne riittävän etäällä laitteesta.
- Latauskotelo sisältää magneettisia osia. Varmista, että siihen ei ole tarttunut metallisiruja (kuten mm. leikkuuteriä tai niittejä).
Latauskoteloon tarttuvat esineet voivat aiheuttaa henkilövahinkoja.
- Latauskotelo sisältää magneettisia osia, jotka voivat häiritä tahdistimia, hydrokefalian hoitoon tarkoitettuja ohjelmoitavia sunttiventtiileitä tai muita lääketieteellisiä laitteita. Älä sijoita latauskotelo lähelle henkilöitä, jotka käyttävät tällaisia lääketieteellisiä laitteita. Keskustele lääkärin kanssa ennen latauskotelon käyttämistä, jos käytät jotain tällaista lääketieteellistä laitetta.
- Magneetikortit on pidettävä loitolla latauskotelosta.
Latauskotelo sisältää magneettisia osia. Magneetikortin laittaminen kotelon lähelle voi muuttaa kortin magneettikenttää ja saattaa kortin käyttökelvottomaksi.
- Jos mikrofonin lähelle asetetaan kuuloke (äänen poimimislaite) tallennuksen aikana, ääni saattaa alkaa vinkua (akustinen kierto). Jos näin tapahtuu, aseta kuuloke kauemmas mikrofonista tai pienennä kuulokkeen äänenvoimakkuutta.
- Älä kannattele kameraa pitämällä vain vastaanottimesta. Vastaanotin voi vahingoittua tai kamera voi pudota.
- Suojaa liittimet vaurioilta poistamalla vastaanotin kamerasta, kiinnittämällä liittimen suojuksen / teline (kuuluu toimitukseen) vastaanottimeen ja laittamalla se pussiin. Muussa tapauksessa aseta vastaanotin latauskoteloon ennen vastaanottimen kantamista mukana.
- Varmista ennen objektiivin vaihtamista, että objektiivin pinnalla ja kameran rungossa ei ole tuulisuojan kuituja. Poista mahdolliset kuidut puhaltimella tms. ja vaihda objektiivi.
- Jos mikrofonin pinnalla on pölyä tai vesipisaroita, äänen tallentaminen ei ehkä onnistu kunnolla. Varmista, että puhdistat mikrofonin pinnan ennen tämän laitteen käyttämistä.
- Kun et aio käyttää vastaanotinta, suojaa liitin työntämällä Multi Interface -jalustan liitin liittimen suojuksen / telineeseen.
- Kun mikrofontia käytetään alhaisissa lämpötiloissa, akun suorituskyky laskee verrattuna normaalilämpötilaan (25 °C), mikä lyhentää käyttöaika.
- Jos laitteen käyttö aiheuttaa radiotaajuisia häiriöitä muissa laitteissa, lopeta langattoman toiminnon käyttäminen. Radiotaajuiset häiriöt voivat aiheuttaa laitteen toimintahäiriöitä, joista voi aiheutua onnettomuuksia.

Langaton mikrofoni
ECM-W3 / ECM-W3S

Langaton Bluetooth®-tiedonsiirtoteknologia

- Langaton Bluetooth-tiedonsiirtoteknologia mahdollistaa tiedonsiirron eri Bluetooth-laitteiden välillä ilman johtoja. Tätä teknologiaa käyttäviä laitteita ovat esimerkiksi tietokoneet, tietokoneiden oheislaitteet ja älypuhelimet.
- Laitteen vastaanottimen ja mikrofonin tehdasasetukset mahdollistavat niiden välisen tiedonsiirron. Tämän vuoksi toiminnot, joita tavallisesti tarvitaan Bluetooth-laitteita varten, kuten laiteparin muodostaminen ja todentamisavainten antaminen, eivät ole tarpeen. Viestintä ei ole mahdollista millä tahansa muulla Bluetooth-laitteella kuin tämän laitteen vastaanottimella ja mikrofonilla.

Huomautus

- Seuraavat olosuhteet voivat vaikuttaa tämän laitteen tiedonsiirtoherkkyyteen:
 - Kun vastaanottimen etuosan ja mikrofonin välissä on esteitä, kuten ihmisiä, metalliesineitä, seiniä tai heijastavia pintoja.
 - Käytettäessä langattoman LAN-järjestelmän ympäristössä, useiden käytössä olevien Bluetooth-laitteiden lähellä, käytössä olevan mikroaaltouunin lähellä tai sähkömagneettisen säteilyn läheisyydessä.
- Jos mikrofoni sijoitetaan kameran välittömään läheisyyteen, radiotaajuisten häiriöiden vuoksi videotallenteiden äänessä voi kuulua myös kohinaa. Pidä mikrofoni vähintään 1 m:n päässä kamerasta käytön aikana.
- Tarkista tiedonsiirtotila vastaanottimen ja mikrofonin LINK-merkkivaloista.
Joidenkin ympäristötekijöiden, kuten huonojen radio-olosuhteiden ja vastaanottimen sekä mikrofonin väliin jäävien esteiden suuren määrän vuoksi näiden kahden laitteen välinen tiedonsiirtotila voi heiketä, mikä aiheuttaa ääneen katkoksia tai kohinaa. Näissä tilanteissa LINK-merkkivalot vilkkuvat sinisinä. Varmista ennen vastaanottimen ja mikrofonin käyttämistä, että nämä kaksi laitetta sijaitsevat sopivalla etäisyydellä toisistaan, että niiden välissä ei ole esteitä ja että LINK-merkkivalot palavat tasaisesti sinisinä.

Langaton mikrofoni
ECM-W3 / ECM-W3S

Tekniset tiedot


Langaton tiedonsiirto

Tiedonsiirtojärjestelmä	Bluetooth, teknisten tietojen versio 5.3
Lähtö	Bluetooth, teknisten tietojen teholuokka 1
Yhteensopiva Bluetooth-pääprofiili	Yleinen määriteprofiili
Koodekki	LC3plus ^{*1}
Toiminta-alue ^{*2}	Enintään 150 m

*1 LC3plus on tuettu audiomuoto ECM-W3 ja ECM-W3S:ssä.

*2 Tämä on likimääräinen tiedonsiirtoetäisyys, kun mikrofoni on pystyasennossa ja kohdistuu suoraan vastaanottimeen. Vaihtelee ympäristön olosuhteiden mukaan, esim. heijastavat pinnat, tai esteiden, esim. metalliesineet tai ihmiskehot, sekä radioaallo-olosuhteiden mukaan.


Vastaanotin

Mikrofonin lähtöliitäntä	Ø3,5 mm:n miniliitin (stereo)
USB-liitäntä	USB Type-C-liitäntä
Tehontarve	Sisäänrakennettu litiumioniakku (noin 3,7 V) / virransyöttö moniliitäntäkengän kautta
Nimellisjännite	5 V 
Virrankulutus (noin)	0,18 W
Jatkuva toiminta-aika (noin)	<ul style="list-style-type: none"> ● 3 tuntia (kun sisäinen akku on ladattu täyteen ja analoginen äänilähtö on valittu) ● 18 tuntia (jännitteensyöttö moniliitäntäkengän kautta)
Latausaika (noin)	2 tuntia* (latauskotelon kautta)
Mitat (noin)	32 mm × 29 mm × 50 mm (L/K/S)
Paino (noin)	25 g

* Aika, joka tarvitaan tyhjen ladattavien akkujen lataamiseen tietokoneen USB-latausliitännän kautta (CDP – Charging Downstream Port, latauksen alavirran portti) täyteen kapasiteettiin. Voi vaihdella käyttöolosuhteiden mukaan.

Mikrofoni

Näytteenottotaajuus / kvantisointibittien lukumäärä	48 kHz / 16 bittiä, 48 kHz / 24 bittiä ^{*1}
Taajuusvaste	20 Hz - 20 000 Hz
Suuntakuvio	Monofoninen, pallo

Etuosan herkkyys^{*2}	-20 dBFS (0,1 Pa, 1 kHz)
Luontainen melu^{*2 *3}	16 dB SPL tai vähemmän (0 dB = 2×10^{-5} Pa)
Tuulen ääni^{*2 *4}	<ul style="list-style-type: none"> ● 49 dB SPL tai vähemmän (ilman tuulisuojaa) ● 28 dB SPL tai vähemmän (tuulisuoja kiinnitettynä)
Tulon suurin äänenpainetaso	120 dB SPL ^{*2 *5}
Dynaaminen alue^{*3}	104 dB tai enemmän
Ulkoisen mikrofonin tuloliitäntä	Ø3,5 mm:n miniliitin (monofoninen)
Tehontarve	Sisäänrakennettu litiumioniakku (noin 3,7 V)
Nimellisjännite	5 V 
Virrankulutus (noin)	0,09 W
Jatkuva toiminta-aika (noin)	6 tuntia (täyteen ladatulla sisäänrakennetulla akulla)
Latausaika (noin)	2 tuntia ^{*6} (latauskotelon kautta)
Mitat (noin)	25 mm × 52,5 mm × 20,5 mm (L/K/S)
Paino (noin)	17 g

*1 24-bittisellä äänellä tallennettuja videoita ei voida aina toistaa normaaliin tapaan laitteilla tai ohjelmistoilla, jotka eivät ole yhteensopivia 24-bittisen äänen kanssa, mikä voi aiheuttaa odottamattoman korkean äänenvoimakkuuden tai äänen puuttumisen.

*2 Tallennettu, kun ATT-kytkimen valinta on "10dB".


*3 Tallennettu, kun liukukytkimen valinta on "DIGITAL".

*4 Vastaava äänenpainetaso arvo muutettuna mikrofonista tulevan melun keskiarvosta, kun mikrofoniiin kohdistuu joka suunnasta ilmavirtaus, jossa tuulen nopeus on 2 m/s. (0 dB = 2×10^{-5} Pa)

*5 Vastaava äänenpaineen tason arvo muunnettu syöttötason arvosta, joka saadaan, kun 1%:n aaltomuodon vääristymä tuotetaan 1 kHz:n lähtösignaaleilla mikrofonista. (0 dB = 2×10^{-5} Pa)


*6 Aika, joka tarvitaan tyhjiin ladattaviin akkuihin lataamiseen tietokoneen USB-latausliitännän kautta (CDP – Charging Downstream Port, latauksen alavirran liitäntä) täyteen kapasiteettiin. Voi vaihdella käyttöolosuhteiden mukaan.

Latauskotelo (ECM-W3)

Nimellisjännite	5 V 
Virrankulutus (noin)	5,9 W
Latausaika (noin)	2 tuntia ja 30 minuuttia [*]
Mitat (noin)	92,5 mm × 41,5 mm × 65,5 mm (L/K/S)
Paino (noin)	110 g

* Aika, joka tarvitaan tyhjiin ladattaviin akkuihin lataamiseen tietokoneen USB-latausliitännän kautta (CDP – Charging Downstream Port, latauksen alavirran portti) täyteen kapasiteettiin. Voi vaihdella käyttöolosuhteiden mukaan.

Latauskotelo (ECM-W3S)

Nimellisjännite	5 V 
Virrankulutus (noin)	5,4 W

Latausaika (noin)	2 tuntia ja 30 minuuttia*
Mitat (noin)	68,5 mm × 41,5 mm × 65,5 mm (L/K/S)
Paino (noin)	90 g

* Aika, joka tarvitaan tyhjiin ladattaviin akkuihin lataamiseen tietokoneen USB-latausliitännän kautta (CDP – Charging Downstream Port, latauksen alavirran portti) täyteen kapasiteettiin. Voi vaihdella käyttöolosuhteiden mukaan.

Muut tiedot

Käyttölämpötila	0°C – 40°C
Varastointilämpötila	–10°C – +55°C

Ulkoasua ja teknisiä ominaisuuksia saatetaan muuttaa ilman ennakoilmoitusta.

5-055-396-71(1) Copyright 2023 Sony Corporation

Langaton mikrofoni
ECM-W3 / ECM-W3S

Tavaramerkit

- Bluetooth®-sanamerkki ja -logot ovat Bluetooth SIG, Inc.:n omistamia ja rekisteröimiä tavaramerkkejä ja Sony Group Corporation käyttää niitä lisenssin alaisena.
- "Multi Interface Shoe" on Sony Group Corporationin tavaramerkki.
- USB Type-C® ja USB-C® ovat USB Implementers Forumin rekisteröityjä tavaramerkkejä.

Langaton mikrofoni
ECM-W3 / ECM-W3S

Kun viesti ”Laite ei tue tätä lisävarustetta eikä sitä voida käyttää.” näkyy kamerassa:

Tee seuraavat toimenpiteet annetussa järjestyksessä.

1 Varmista, että kamerasi on yhteensopiva tämän laitteen kanssa.

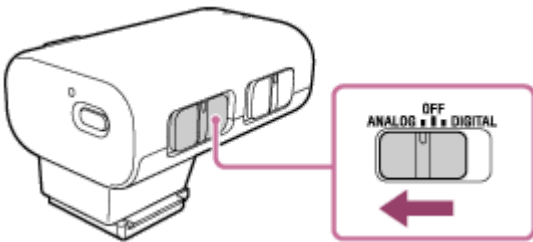
Katso tämän laitteen kanssa yhteensopivat kameramallit seuraavalta verkkosivustolta:

- ECM-W3
<https://www.sony.net/dics/ecmw3/>
- ECM-W3S
<https://www.sony.net/dics/ecmw3s/>

Huomautus

- Laite ei toimi, jos sen kanssa käytetään muita kuin yllä annetulla verkkosivulla lueteltuja kameramalleja.

2 Jotta voit käyttää tämän laitteen kanssa kameraa, joka ei ole yhteensopiva digitaalisen äänikäyttöliittymän kanssa, työnnä vastaanottimen liukukytkin ”ANALOG”-asentoon.



3 Puhdista vastaanottimen ja kameran liittimet. Kun yhdessä tai kummassakin liittimessä on likaa tai pölyä, kamera ei ehkä havaitse, että vastaanotin on kiinnitetty. Puhdista liittimet käyttämällä vanupuikkoa tai kuivaa, pehmeää liinaa (esim. puhdistusliinaa). Älä käytä puhdistamiseen vettä tai kemikaaleja.

Huomautus

- Varmista, että liukukytkin on täsmälleen asennossa ”ANALOG”, ”OFF”, tai ”DIGITAL”. Jos kytkin on niiden välissä, vastaanotin ei aina toimi kunnolla.

Kun vastaanotin ja/tai mikrofoni eivät käynnisty tai näitä ei voi ladata

- Automaattinen virrankatkaisutoiminto sammuttaa vastaanottimen ja/tai mikrofoniin automaattisesti. Aseta vastaanottimen liukukytin ja/tai mikrofoniin virtakytin "OFF"-asentoon. Kytke virta tämän jälkeen päälle valitsemalla vastaanottimesta "ANALOG" tai "DIGITAL" ja/tai mikrofoniin "ON" sekä varmistamalla, että virran merkkivalo palaa vihreänä.
- Jos vastaanotin ja/tai mikrofoni poistetaan latauskotelosta sen jälkeen, kun akku on ladattu, samalla kun vastaanotin ja/tai mikrofoni on päällä, laitteen asettaminen takaisin latauskoteloon muuttamatta kytkinvalintaa ei käynnistä akun lataamista. Käynnistä akun lataaminen asettamalla vastaanottimen liukukytin ja/tai mikrofoniin virtakytin "OFF"-asentoon. Kun akun lataaminen on käynnissä, varmista, että virran merkkivalo palaa oranssina.