

Vezeték nélküli mikrofon  
ECM-W3 / ECM-W3S

Vegye igénybe a Súgóútmutató segítségét, ha kérdései vannak a vezeték nélküli mikrofon használatával kapcsolatban. Ez a Súgóútmutató általában két modellre vonatkozik: ECM-W3 és ECM-W3S. A mindkét modellre egyaránt vonatkozó leírásokhoz tartozó ábránál az ábrázoláshoz a ECM-W3 modellt használjuk.

## Kompatibilis kamerák

Ez az egység kompatibilis az olyan kamerákkal, amelyek több illesztőfelületű vakusínnel rendelkeznek, mint például a Sony cserélhető objektívű digitális fényképezőgépe.

- Lehet, hogy a kameráját nem fogja tudni használni a készülékkel, vagy egyes funkciók nem fognak működni annak ellenére, hogy van több illesztőfelületű vakusínje.
- Az egység vevő és mikrofon része gyárilag úgy van beállítva, hogy kommunikáljon egymással. Ezért a Bluetooth eszközökhöz, például a párosításhoz és a jelszó beviteléhez általában szükséges műveletek nem szükségesek. A vevő és egység mikrofonjától eltérő Bluetooth eszköz esetében a kommunikáció nem lehetséges.

Az egységgel kompatibilis kameramodelleket alább találhatja. (Megnyílik egy új ablak.)

- [Kompatibilis modellek ECM-W3](#)
- [Kompatibilis modellek ECM-W3S](#)

**Ha a kamerán megjelenik a „Ez a tartozék nem az eszköznek megfelelő, nem használható.” üzenet:**

Lásd itt.

### [Részek és vezérlőelemek helye](#)

Előkészületek

### [Kicsomagolás](#)

### [A beépített akkumulátorok töltése](#)

### [A vevő felszerelése a kamerára](#)

### [Vevő csatlakoztatása számítógéphez vagy okostelefonhoz](#)

### [A mikrofon felszerelése ruhára](#)

### [A szélvédő felszerelése](#)

### [Konnektorvédő tartó/állvány felszerelése](#)

Rögzítés

### [Az üzemmódkapcsolóról \(ECM-W3\)](#)

### [A SAFETY gombról](#)

[Felvétel](#)

[Felvétel külső mikrofonnal](#)

[Lámpa jelzések](#)

[Felvételi minta és frekvenciaátvitel](#)

Az egység leírása

[Használatra vonatkozó megjegyzések](#)

[Bluetooth® vezeték nélküli kommunikációs technológia](#)

[Műszaki adatok](#)

[Védjegyek](#)

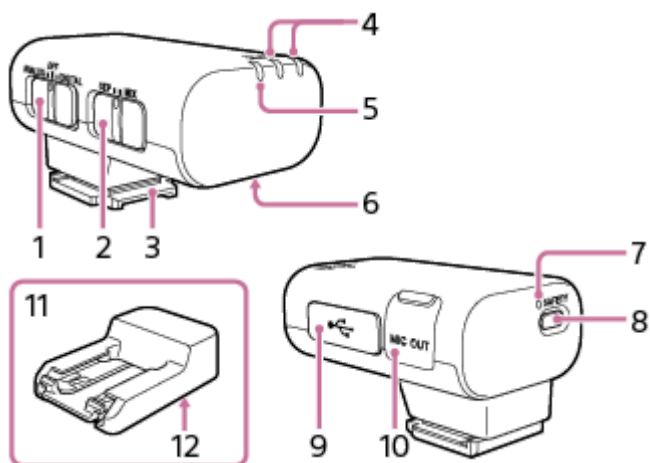
[Ha a kamerán megjelenik a „Ez a tartozék nem az eszköznek megfelelő, nem használható.” üzenet:](#)

[Ha nem indul el vagy nem tölthető a vevő és/vagy a mikrofon](#)

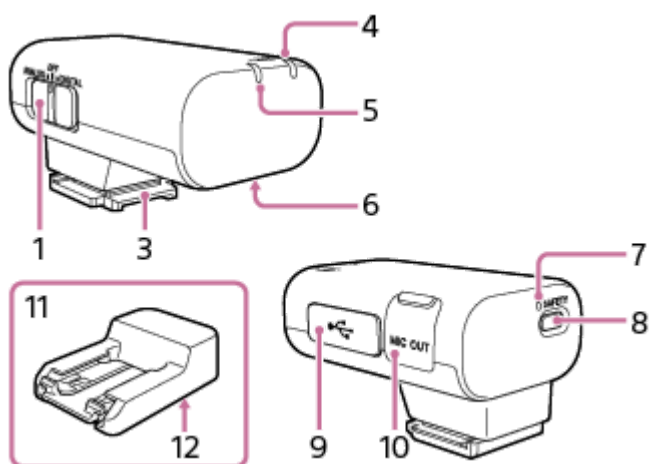
## Részek és vezérlőelemek helye

### Vevő

#### ECM-W3



#### ECM-W3S



#### 1. Csúszókapcsoló (ANALOG/OFF/DIGITAL)

Válassza a „ANALOG” (analóg hangkimenet), „OFF” (kikapcsolás) vagy „DIGITAL” (digitális hangkimenet) lehetőséget.

- Ha kamerája kompatibilis a több illesztőfelületű vakusín digitális hanginterfészével, állítsa a kapcsolót „DIGITAL” helyzetbe.  
Az egység és a kamera közötti digitális jelátvitel előnyei a kapcsoló „ANALOG” helyzetbe állításával bekapcsolható analóg jelátvitellel szemben a következő:
  - Kevesebb zajt tartalmazó hangfelvétel
  - Kisebb mértékű hangkésés felvétel közben
  - 24 bites hangfelvétel (csak a kompatibilis kamerával együtt áll rendelkezésre)

## Megjegyzés

- Előfordulhat, hogy a 24 bites hanggal rögzített filmek nem játszódnak le rendesen a 24 bites hanggal nem kompatibilis eszközökön vagy szoftvereken, ami váratlanul hangos hangerőt vagy a hanghiányt okozhat.

- Ha kamerája nem kompatibilis a több illesztőfelületű vakusín digitális hanginterfészével, állítsa a kapcsolót „ANALOG” állásba.  
Ha a kamerán megjelenik a „Ez a tartozék nem az eszköznek megfelelő, nem használható.” üzenet, állítsa a kapcsolót „ANALOG” helyzetbe.  
Ha a művelet nem segít, lásd [itt](#).
- Ha egy 3,5 mm átmérőjű (kereskedelmi forgalomban kapható) csatlakozóval ellátott TRS audiókábel csatlakoztat, a vevő az analóg jeleket a kábelen keresztül továbbítja.
- USB audio bemeneti képességű eszköz csatlakoztatása esetén a vevő digitális jeleket ad ki.
  - Ha nem kívánja használni a vevő, állítsa a kapcsolót „OFF” állásba az akkumulátor kímélése érdekében.

## 2. Üzemmoddkapcsoló (SEP/MIX) (ECM-W3)

Ha a videofelvétel rögzítésének kezdete előtt ezzel a kapcsolóval kiválasztja a vevő módot, az audio felvétel rögzítése a két mikrofonnal külön, mint jobb és bal audio csatornán, vagy vegyes audio módban, mindkét mikrofon egy csatornán való használatával történik.

## 3. Több illesztőfelületű talp

## 4. LINK (LINK1/LINK2) lámpa (ECM-W3)

LINK lámpa (ECM-W3S)

A vevő és a mikrofon közötti kapcsolat állapotát jelzi.

## Tipp

- A mikrofoncsipesz alatti adattáblán a mikrofon azonosítására szolgáló „1” vagy „2” szám található. Az „1” szám a 1. mikrofon számát jelzi; a „2” szám pedig a 2. mikrofon számát. Annak megállapításához, hogy melyik mikrofon kapcsolata aktív a vevővel, ellenőrizze a LINK1 lámpán az 1. mikrofon állapotát, és a LINK2 lámpán a 2. mikrofon állapotát a vevőn. (ECM-W3 esetén érvényes)

## 5. Bekapcsolás lámpa (zöld: bekapcsolva, narancssárga: akkumulátortöltés)

A vevő vagy az akkumulátor töltöttségi állapotát jelzi.

Ha a bekapcsoló lámpa narancssárgán villog, az akkumulátor töltése szükséges.

## 6. Töltő konnektor

Biztosítja a vevő tápellátását az akkumulátor töltéséhez a töltőtokon keresztül.

## 7. SAFETY lámpa

Sárga színnel világít, amikor a vevő SAFETY módba vált, és kialszik, amikor a vevő kilép az üzemmódból.

## 8. SAFETY gomb

A SAFETY gomb kb. 2 másodpercig tartó lenyomva tartása SAFETY módba helyezi a vevőt.

A részleteket lásd [A SAFETY gombról](#).

## 9. USB Type-C® port

Csatlakoztassa áramforráshoz az USB Type-C kábellel (kereskedelmi forgalomban kapható) a vevő beépített akkumulátorának töltéséhez és/vagy vevő áramellátásához.

Ez a port USB audio bemeneti funkcióval rendelkező eszközökhöz, például számítógéphez vagy okostelefonhoz is csatlakoztatható hangfelvétel céljából.

## 10. Mikrofon kimeneti csatlakozója

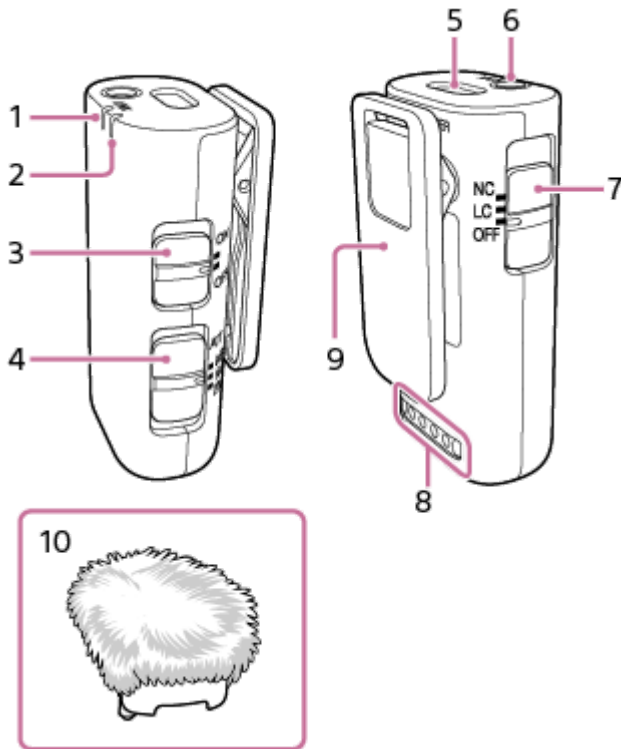
Hangfelvételhez csatlakoztassa a fényképezőgép mikrofon bemeneti kamera csatlakozójához egy TRS 3,5 mm átmérőjű csatlakozóval (kereskedelmi forgalomban kapható) rendelkező hangkábel.

## 11. Konnektorvédő tartó/állvány

A megvásárláskor a vevőhöz van csatlakoztatva.

## 12. Csavarlyuk a háromlábú állvány rögzítéséhez (átmérő 1/4 hüvelyk)

### Mikrofon



#### 1. LINK lámpa

A vevő és a mikrofon közötti kapcsolat állapotát jelzi.

#### Tipp

- A mikrofoncsipesz alatti adattáblán a mikrofon azonosítására szolgáló „1” vagy „2” szám található. Az „1” szám a 1. mikrofon számát jelzi; a „2” szám pedig a 2. mikrofon számát. Annak megállapításához, hogy melyik mikrofon kapcsolata aktív a vevővel, ellenőrizze a LINK1 lámpán az 1. mikrofon állapotát, és a LINK2 lámpán a 2. mikrofon állapotát a vevőn. (ECM-W3 esetén érvényes)

#### 2. Bekapcsolás lámpa (zöld: bekapcsolva, narancssárga: akkumulátortöltés)

A mikrofon vagy az akkumulátor töltöttségi állapotát jelzi.

Ha a bekapcsoló lámpa narancssárgán villog, az akkumulátor töltése szükséges.

#### 3. Tápellátás kapcsolója

Ha nem kívánja használni a mikrofont, állítsa a kapcsolót „OFF” állásba az akkumulátor kímélése érdekében.

#### 4. ATT kapcsoló

Válassza ki a hangfelvétel hangerejéhez megfelelő beállítást. Ha erős hangot kíván felvenni minimális torzítással, válassza a „20dB” lehetőséget. Ha halk hangot kíván felvenni, válassza a „0dB” lehetőséget. „10dB” az emberi hangok rögzítéséhez javasolt hangerő. Azt tanácsoljuk, hogy a beállítás során figyelje a kamera hangerősségmérőjét vagy a felvétel hangerőszintjét fejhallgatóval.

#### 5. Belső mikrofon

#### 6. Külső mikrofon bemeneti csatlakozója (mono)

Ha külső mikrofont (nem tartozék) csatlakoztat ehhez az aljzathoz, az audiobemeneti forrás automatikusan átvált a csatlakoztatott külső mikrofonra.

#### 7. Szűrőkapcsoló (NC/LC/OFF)

NC: Válassza ki, ha a zajvágás szűrőfunkciót kívánja használni. Digitális jelfeldolgozás tompítja a kellemetlen zajokat. Ha a hang minőségét nem találja megfelelőnek, válassza az „OFF” lehetőséget.

LC: Válassza ki, ha a basszusvágás szűrőfunkciót kívánja használni. Minimalizálja a nem kívánt zajokat, például a szélzúgást, klímaberendezés zaját vagy a rezgéseket.

OFF: Válassza ki, ha minden szűrőfunkciót ki kíván kapcsolni.

#### 8. Töltő konnektor

Biztosítja a mikrofon tápellátását az akkumulátor töltéséhez a töltőtokon keresztül.

#### 9. Csipesz

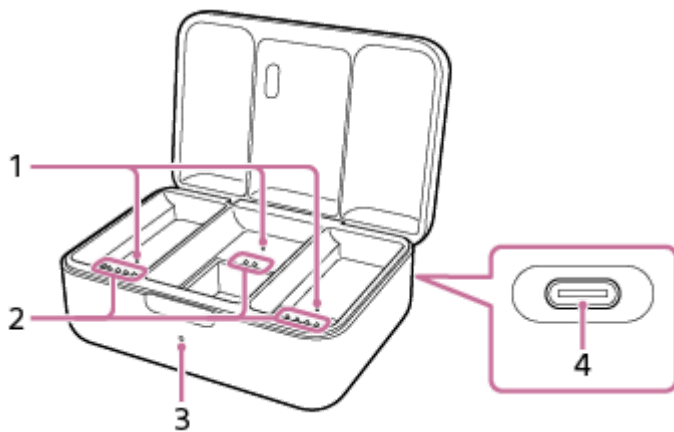
Ezt a csipeszt használja a mikrofon ruhára való rögzítéséhez.

#### 10. Szélvédő

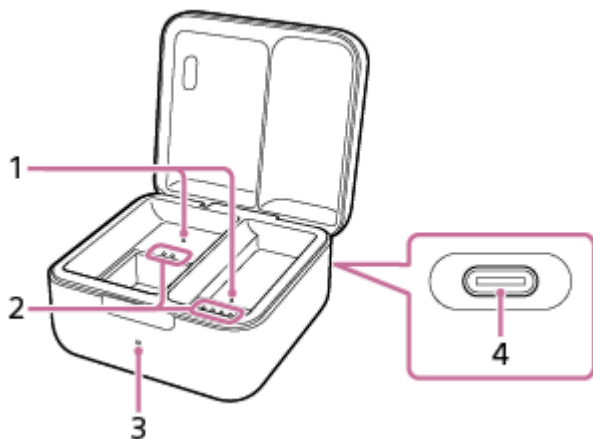
Csatlakoztassa a szélvédőt a mikrofonra a légzés vagy erős szél okozta zajok csökkentése érdekében.

## Töltőtök

### ECM-W3



### ECM-W3S



#### 1. Észlelő tű

Észleli, ha a vevő és a mikrofon egyaránt a töltőtökben található.

#### 2. Töltő konnektor

#### 3. Töltés jelzőfény

A töltőtök akkumulátortöltési állapotát jelzi.

#### 4. USB Type-C® port

Csatlakoztassa áramforráshoz a (kereskedelmi forgalomban kapható) USB Type-C kábellel töltőtök beépített akkumulátorának, valamint a vevő és a tokban lévő mikrofon töltéséhez.

## Megjegyzés

- A hibás működés elkerülése érdekében ne nyomja be szándékosan az észlelő tűt és/vagy a töltő konnektorokat, kivéve, ha a vevőt és a mikrofont a töltőtokba kívánja helyezni.

---

## Kapcsolódó témák

- [A beépített akkumulátorok töltése](#)
- [A szélvédő felszerelése](#)
- [Konnektorvédő tartó/állvány felszerelése](#)
- [Az üzemmódkapcsolóról \(ECM-W3\)](#)
- [A SAFETY gombról](#)
- [Felvétel](#)
- [Lámpa jelzések](#)

5-055-396-31(1) Copyright 2023 Sony Corporation

Vezeték nélküli mikrofon  
ECM-W3 / ECM-W3S

## Kicsomagolás

---

Ha valami hiányzik, lépjen kapcsolatba a forgalmazójával.  
A zárójelben álló szám a mennyiséget jelzi.

### ECM-W3

- Vevő (1)  
Konnektorvédő tartó/állvány (felszerelve) (1)
- Mikrofon (2)
- Töltőtök (1)
- Szélvédő (2)
- Tasak (1)
- Nyomtatott dokumentáció

### ECM-W3S

- Vevő (1)  
Konnektorvédő tartó/állvány (felszerelve) (1)
- Mikrofon (1)
- Töltőtök (1)
- Szélvédő (1)
- Tasak (1)
- Nyomtatott dokumentáció



Vezeték nélküli mikrofon  
ECM-W3 / ECM-W3S

## A beépített akkumulátorok töltése

A vevő, a mikrofon és a töltőtök beépített lítium-ion akkumulátort tartalmaz. Csatlakoztassa a töltőtök és egy áramforrást a USB Type-C (kereskedelmi forgalomban kapható) kábellel az akkumulátor töltéséhez.

### Megjegyzés

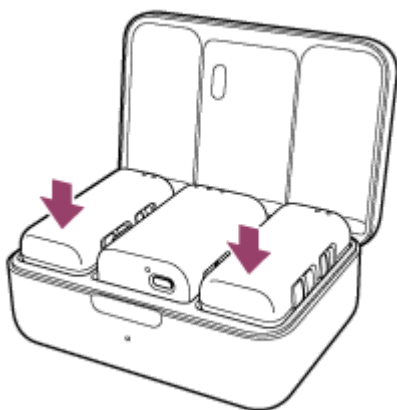
- A beépített akkumulátorok töltése előtt mindenképpen kapcsolja ki a vevőt és a mikrofont. Az akkumulátorok a vevő és a mikrofon bekapcsolt állapotában tovább tölthetők. Ha azonban a vevőt és a mikrofont behelyezi a töltőtökbe, akkor ezek az eszközök automatikusan kikapcsolnak. Ez esetben a vevő és a mikrofon következő használatakor állítsa „OFF” állásba a vevő csúszókapcsolóját és a mikrofon tápellátás kapcsolóját, majd ezt követően kapcsolja ismét be az eszközöket.
- Amennyiben az akkumulátorok töltését követően eltávolítja a vevőt és a mikrofont a töltőtökbe úgy, hogy a vevő és a mikrofon bekapcsolt állapotban van, majd a kapcsoló átállítása nélkül visszahelyezi azokat a töltőtökbe, nem fog megkezdődni az akkumulátorok töltése.

### 1 Helyezze a vevőt és a mikrofont a töltőtökbe.

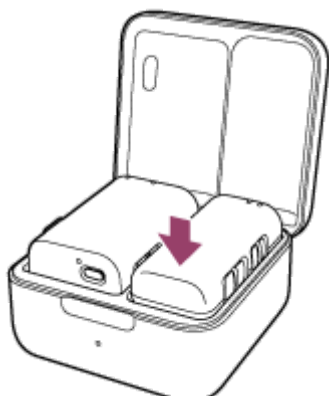
#### Megjegyzés

- Ügyeljen arra, hogy addig nyomja a mikrofont, amíg a helyére nem kattann. Ha a mikrofon megfelelően van behelyezve, a bekapcsoló lámpa narancssárgán világít, jelezve, hogy az akkumulátor töltése megkezdődött.

#### ECM-W3

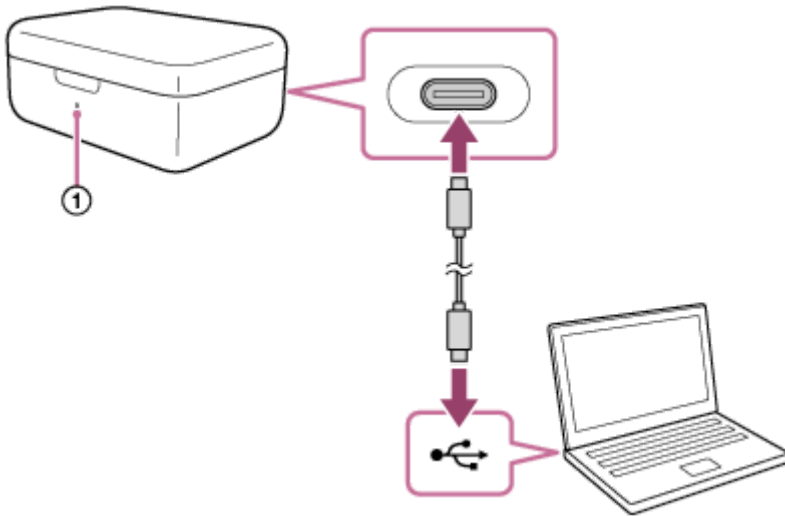


#### ECM-W3S



Ha a vevő és a mikrofon megfelelően van a töltőtokba helyezve, zárja le a tok fedelét.

## 2 Csatlakoztassa a töltőtök hátulján lévő USB Type-C portot egy áramforráshoz USB Type-C kábellel az akkumulátor töltéséhez.



A töltőtök töltés jelzőfénye (Ⓢ) narancssárgán világít, jelezve, hogy az akkumulátor töltése megkezdődött. Amikor a töltőtök beépített akkumulátora teljesen feltöltődött, a töltőtök töltés jelzőfénye kialszik, függetlenül a töltőtökben lévő vevő és mikrofon akkumulátortöltési állapotától. Ha ekkor leválasztja a USB Type-C kábelt, akkor a vevő és a mikrofon töltése a töltőtök akkumulátorának energiájával folytatódik.

### Tudnivalók az akkumulátor töltési idejéről

Abban az esetben, ha a beépített akkumulátor töltődik, miközben a vevő és a mikrofon a töltőtökben van, a vevő, a mikrofon és a töltőtök egyszerre töltődik az USB-csatlakozón keresztül.

Az akkumulátorok mintegy 10 perces töltése körülbelül 30 perc töltöttséget biztosít a vevő és a mikrofon számára.

- A vevő és a mikrofon beépített akkumulátorának teljes feltöltéséhez szükséges időtartam: körülbelül 2 óra \*
- A töltőtök beépített akkumulátorának teljes feltöltéséhez szükséges időtartam: körülbelül 2 óra 30 perc \*

\* Az üres akkumulátorok teljes feltöltéséhez szükséges időtartam a számítógép USB töltőaljzatán (CDP- Töltő lefelé irányuló port) keresztül. A használati körülményektől függően változhat.

### A vevő és mikrofon beépített akkumulátorának töltése menet közben

A töltőtök újratölthető akkumulátort tartalmaz. Ha előre feltöltötte, feltöltheti a vevő és a mikrofon akkumulátorát, ha nincs hozzáférése az áramforráshoz, például menet közben.

- ECM-W3  
Töltőtök teljesen feltöltött akkumulátorának töltése elegendő a vevő, a mikrofon 1 és mikrofon 2 összes beépített akkumulátorának 1 alkalommal való feltöltésére üres állapotról a teljesen feltöltött állapotba.
- ECM-W3S  
Töltőtök teljesen feltöltött akkumulátorának töltése elegendő a vevő és mikrofon összes beépített akkumulátorának 2 alkalommal való feltöltésére üres állapotról a teljesen feltöltött állapotba.

### A vevő és mikrofon beépített akkumulátorának töltése menet közben

Abban az esetben, ha a töltőtökön lévő töltés jelzőfény narancssárgán villog, amikor a vevő és a mikrofon el van távolítva a töltőtökből, a töltőtök akkumulátora lemerülőben van. Töltse fel a töltőtök akkumulátorát.

#### Tipp

- A vevő és a mikrofon akkumulátorának állapotának ellenőrzéséhez nyissa fel a töltőtok fedelét, és nézze meg az egyes bekapcsolásjelző fények jelzéseit.  
A részleteket lásd: [Lámpa jelzések](#).

## A vevő beépített akkumulátorának feltöltése USB Type-C kábellel

A vevő beépített akkumulátorát a töltőtok használata nélkül is feltöltheti az alábbiak szerint.

1. Nyissa fel az USB Type-C port fedelét és csatlakoztassa az USB Type-C kábelt a portra.
2. Csatlakoztassa a kábelt egy áramforráshoz, például egy bekapcsolt és működő számítógéphez az akkumulátor töltéséhez.  
A vevőn lévő bekapcsoló lámpa narancssárgán világít.
3. Ha az akkumulátor töltése befejeződött, válassza le az USB Type-C kábelt a vevőről.  
Várjon, amíg a bekapcsoló lámpa kialszik, jelezve, hogy a töltés befejeződött (az akkumulátor teljesen fel van töltve).

### Megjegyzés

- Ne fejtse ki túl nagy erőt a vevőre, amikor a vevőt egy számítógéphez csatlakoztatja. Ez a vevő vagy számítógép károsodásához vezethet.
- Ha a vevőt olyan laptop-számítógéphez csatlakoztatja, amely nincs váltakozó áramú áramforráshoz csatlakoztatva, akkor lemerülhet a számítógép akkumulátora. Ne hagyja a vevőt hosszabb ideig a számítógéphez csatlakoztatva.
- A személyre szabott vagy kézzel beépített számítógépek használata esetén nem garantált az akkumulátor töltése vagy a vevővel való csatlakozás. A vevővel együtt használt USB eszköz típusától függően előfordulhat, hogy a vevő nem működik.
- Nem minden számítógép garantálható a vevővel való használatra.
- Az akkumulátor USB-n keresztül történő töltése nem garantált, ha a csatlakoztatott számítógép készenléti (alvó) vagy hibernált üzemmódba lép. Ebben az esetben módosítsa a számítógép beállításait, majd töltsen fel újra az akkumulátort.
- Abban az esetben, ha a egységet hosszabb ideig nem használják, az egyes újratölthető akkumulátorok töltési mennyisége csökkenhet. Annak érdekében, hogy az akkumulátor elegendő töltést tudjon biztosítani, hagyja néhány alkalommal többször töltődni és kisütni az akkumulátort. Abban az esetben, ha a egységet hosszabb ideig tárolja, 6 havonta egyszer töltsen fel az akkumulátorokat, hogy megvédje őket a túlzott lemerüléstől.
- Abban az esetben, ha a egységet hosszabb ideig nem használja, a beépített akkumulátor töltése tovább tarthat.
- Abban az esetben ha az egység valamelyik újratölthető akkumulátora meghibásodik, és a rendszer hibát észlel az akkumulátor töltése közben, a töltőtok töltés jelzőfénye narancssárgán villog.  
Az akkumulátort akkor ajánlott tölteni, ha a környezeti hőmérséklet 15 °C és 35 °C között van. Előfordulhat, hogy a hatékony akkumulátortöltés nem lehetséges, ha a hőmérséklet ezen a tartományon kívül esik.  
Ha a hiba továbbra is fennáll, forduljon a legközelebbi Sony forgalmazóhoz.
- Abban az esetben, ha a beépített akkumulátorokat azután tölti, hogy az egységet hosszabb ideig nem használja, előfordulhat, hogy a bekapcsoló lámpa vagy a töltés jelzőfénye nem világít azonnal narancssárgán. Várjon egy kicsit, amíg a bekapcsoló lámpa vagy a töltés jelzőfénye narancssárgán világít.
- Az akkumulátor lényegesen rövid élettartama azt jelzi, hogy az akkumulátort cserélni kell egy újra. Forduljon a legközelebbi Sony forgalmazóhoz.
- Óvja a egységet a szélsőséges hőmérsékleti hatásoktól, közvetlen napfénytől, nedvességtől, homoktól, portól és áramütéstől. Soha ne hagyja az egységet leállított járműben.
- Amikor vevőt vagy töltőtokot számítógéphez csatlakoztatja, ügyeljen arra, hogy csak a USB Type-C kábelt használja, és közvetlenül csatlakoztassa őket. Közvetett kapcsolatot, például USB hubon keresztül, nem tölti fel a beépített akkumulátort.

---

## Kapcsolódó témák

- [Lámpa jelzések](#)



Vezeték nélküli mikrofon  
ECM-W3 / ECM-W3S

## A vevő felszerelése a kamerára

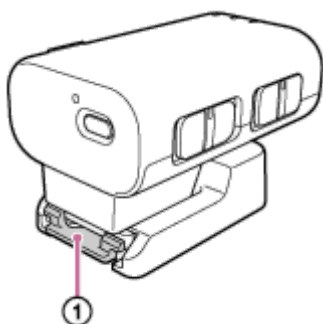
Szerelje fel a vevőt a kamerára.

### Megjegyzés

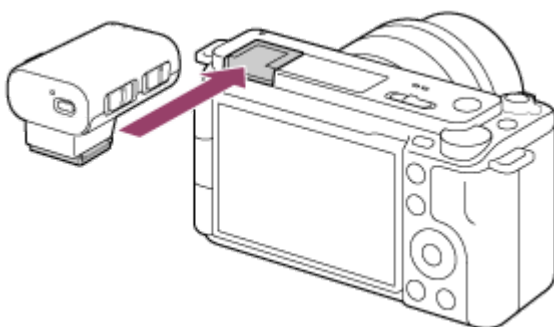
- Mielőtt a vevőt a kamerára rögzítené, töltsse fel megfelelően a beépített akkumulátorát.
- Mielőtt a vevőt a kamerához csatlakoztatja/eltávolítja róla, feltétlenül kapcsolja ki a vevőt és a kamerát.

### 1 Vegye le a konnektorvédő tartót/állványt a vevőről.

Enyhén nyomja le és tartsa nyomva a rögzítő reteszt (①) a konnektorvédő tartón/állványon, majd húzza ki a vevőt.



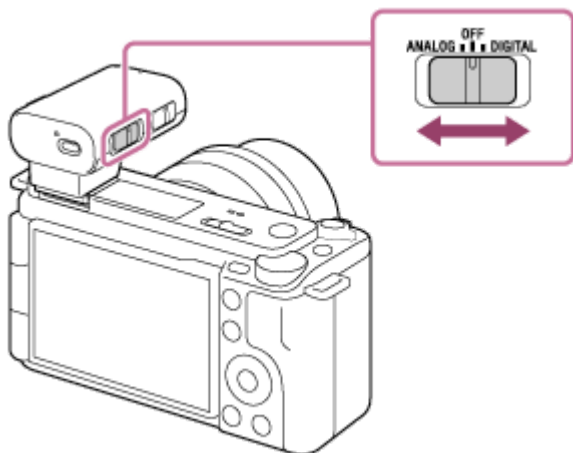
### 2 A vevő több illesztőfelületű talpát illessze a kamera több illesztőfelületű vakusínjéhez, és csatlakoztassa a vevőt.



### Megjegyzés

- Tolja be a vevőt a kamera több illesztőfelületű vakusínjébe ütközésig.
- Ha a kamera beépített vakuja kiugrott, csukja le.

### 3 Ellenőrizze a csúszókapcsoló állapotát a vevőn.



Ha kamerája kompatibilis a több illesztőfelületű vakusín digitális hanginterfészével, győződjön meg róla, hogy a kapcsoló „DIGITAL” állásban van. Ha nem, állítsa a kapcsolót „ANALOG” állásba.

Ha a kapcsoló nincs megfelelően beállítva, a kamerán kompatibilitásra figyelmeztető üzenet jelenik meg. A több illesztőfelületű vakusín digitális hanginterfészével kompatibilis kameramodelleket az alábbi webhelyen találja:

- ECM-W3  
<https://www.sony.net/dics/ecmw3/>
- ECM-W3S  
<https://www.sony.net/dics/ecmw3s/>

## A vevő eltávolítása

Csúsztassa a vevőt a csatlakoztatással ellentétes irányba.

---

## Kapcsolódó témák

- [A beépített akkumulátorok töltése](#)

Vezeték nélküli mikrofon  
ECM-W3 / ECM-W3S

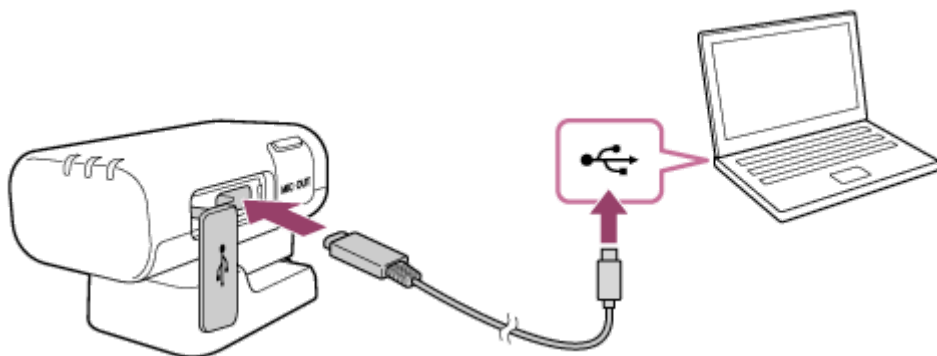
## Vevő csatlakoztatása számítógéphez vagy okostelefonhoz

Csatlakoztassa a vevőt számítógéphez vagy okostelefonhoz.

### Megjegyzés

- A számítógépen vagy okostelefonon végzett műveletekről az eszköz kezelési útmutatójában olvashat.
- A vevővel és a csatlakoztatott számítógéppel vagy okostelefonnal történő hangfelvételhez a készüléknek kompatibilisnek kell lennie a USB Audio Class 1.0 gombbal.
- Amikor vevő számítógéphez vagy okostelefonhoz csatlakoztatja, ellenőrizze a készülék porttípusát, és használjon kompatibilis kábelt vagy megfelelő adaptert.
- Mielőtt csatlakoztatná a vevő a számítógéphez vagy okostelefonhoz, elégségesen töltsse fel a vevő beépített akkumulátorát.
- Mielőtt a vevő számítógéphez vagy okostelefonhoz csatlakoztatja/eltávolítja róla, feltétlenül kapcsolja ki a vevő.

- 1 Csatlakoztassa a vevőt és a számítógépet vagy az okostelefont egy USB Type-C kábellel (kereskedelmi forgalomban kapható).**



- 2 Válassza a „ANALOG” vagy „DIGITAL” lehetőséget a vevőn található csúszókapcsolóval (ANALOG/OFF/DIGITAL).**

Ha a vevő és a számítógép vagy okostelefon az USB kapcsolaton keresztül csatlakozik, a vevő a kiválasztott kapcsolótól függetlenül digitális jeleket ad ki: „ANALOG” vagy „DIGITAL.”

### Kapcsolódó témák

- [A beépített akkumulátorok töltése](#)

Vezeték nélküli mikrofon  
ECM-W3 / ECM-W3S

## A mikrofon felszerelése ruhára

---

Csatlakoztassa a mikrofon a ruhájához.

### Megjegyzés

- Mielőtt a mikrofont a ruhájára rögzítené, töltsse fel megfelelően a mikrofon beépített akkumulátorát.

### 1 Rögzítse a mikrofon a kívánt helyre a ruházaton, például a mellzsebre, a csipesszel.

Feltétlenül a rögzítés vagy a hang körülményeinek megfelelő helyre rögzítse.

---

### Kapcsolódó témák

- [A beépített akkumulátorok töltése](#)

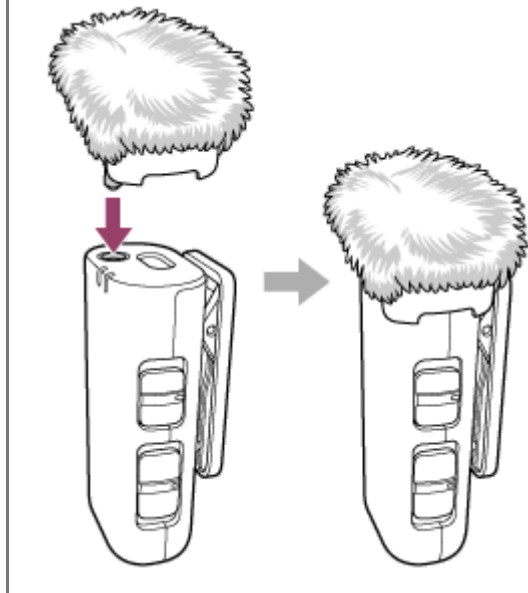


Vezeték nélküli mikrofon  
ECM-W3 / ECM-W3S

## A szélvédő felszerelése

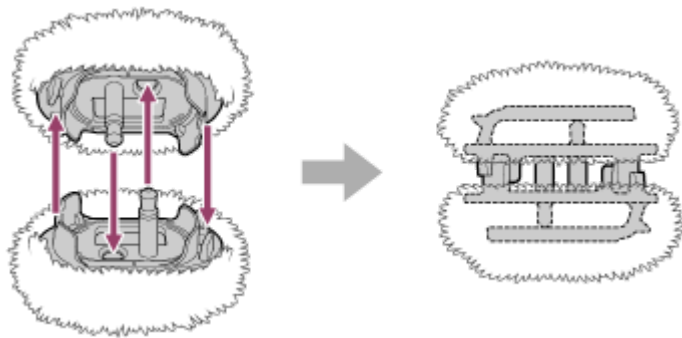
Csatlakoztassa a szélvédőt a mikrofonra a légzés vagy erős szél okozta zajok csökkentése érdekében.

- 1 A szélvédő kiugró részét illessze a mikrofon külső mikrofon bemeneti csatlakozójába.



### Szélvédő hordozása (ECM-W3)

Ahogy az alábbi ábra mutatja, összekapcsolhat két szélvédőt a szállításhoz.



### Megjegyzés

- Ha a szélvédő nedves, távolítsa el a mikrofonról, és árnyékos helyen hagyja megszáradni.
- A szélvédő felszerelésekor vagy eltávolításakor mindig tartsa annak házát.

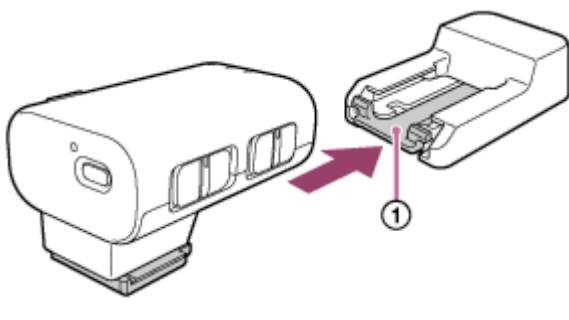
Vezeték nélküli mikrofon  
ECM-W3 / ECM-W3S

## Konnektorvédő tartó/állvány felszerelése

Mielőtt a vevő mozgatná, csatlakoztassa a konnektorvédő tartót/állványt (mellékelve) a vevőhöz.

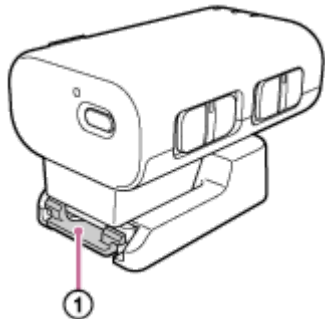
- 1 Csúsztassa a vevő több illesztőfelületű talpát a konnektorvédő tartó/állványba, amíg a helyére nem kattann.**

Finoman nyomja le és tartsa lenyomva a kábelrögzítő reteszt (①) a konnektorvédő tartón/állványon, majd csúsztassa a vevőt a konnektorvédő tartóra/állványra.



## Konnektorvédő tartó/állvány eltávolítása

Enyhén nyomja le és tartsa nyomva a rögzítő reteszt (①) a konnektorvédő tartón/állványon, majd húzza ki a vevőt.



### Tipp

- Amikor a vevőt távol helyezi a kamerától, csatlakoztassa a konnektorvédő tartót/állványt a vevőhöz. Ezután a vevőt sík felületre helyezheti és használhatja.
- A konnektorvédő tartó/állvány az állvány rögzítő csavarnyílásán keresztül (átmérő 1/4 hüvelyk) a konnektorvédő tartón/állványon keresztül csavarozható egy háromlábú állványra. A konnektorvédő tartó/állvány állványhoz való rögzítéséhez használjon 5,5 mm-nél rövidebb csavart tartalmazó háromlábú állványt. Hosszabb csavarral rendelkező háromlábú állványhoz a konnektorvédő tartó/állvány nem rögzíthető szilárdan, és megsérülhet.

### Megjegyzés

- Ha nem szeretné használni a vevőt, csatlakoztassa a konnektorvédő tartót/állványt a több illesztőfelületű talpra a csatlakozó védelme érdekében.



Vezeték nélküli mikrofon  
ECM-W3 / ECM-W3S

## Az üzemmódkapcsolóról (ECM-W3)

Mielőtt elkezdené a videofelvételt, válassza ki a vevő módot a üzemmódkapcsoló segítségével.

- SEP mód

A két mikrofon egyikéből külön-külön, bal vagy jobb csatornás hangként készít felvételeket.

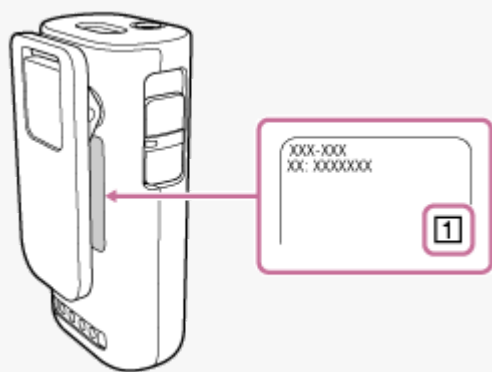
A mikrofon 1 hangjai a bal oldali csatornára, a mikrofon 2 hangjai pedig a jobb oldali csatornára továbbítódnak.

Ha a hangfelvételhez egy mikrofon használ, a hangkimenet az alábbiak szerint történik:

- Ha csak a mikrofon 1 van használatban: A hang csak a bal oldali csatornára kerül kiadásra, a jobb oldali csatornára pedig nincs hang.
- Ha csak a mikrofon 2 van használatban: A hang csak a jobb oldali csatornán jelenik meg, a bal oldali csatornán nincs hangkimenet.

### Tipp

- A mikrofoncsipesz alatti adattáblán a mikrofon azonosítására szolgáló „1” vagy „2” szám található. Az „1” szám a 1. mikrofon számát jelzi; a „2” szám pedig a 2. mikrofon számát. Használja ezt a számot az 1. mikrofon és a 2. mikrofon megkülönböztetésére.



- MIX mód

Vegyes hangot tartalmazó felvételeket készít mindkét mikrofonnal.

### Kapcsolódó témák

- [Felvétel](#)
- [Felvétel külső mikrofonnal](#)
- [Lámpa jelzések](#)

Vezeték nélküli mikrofon  
ECM-W3 / ECM-W3S

## A SAFETY gombról

A SAFETY gomb kb. 2 másodpercig tartó megnyomása és lenyomva tartása sárgán világítja meg a SAFETY lámpát, jelezve, hogy a vevő SAFETY módban van.

Miközben a vevő SAFETY módban van, a hangfelvétel a 20 dB csökkentett csatorna-erősítéssel történik, hogy elnyomja a hangos hangerőszinteken jelentkező hangtorzítást.

### A ECM-W3

Amikor a vevő SAFETY módban van, a használatban levő mikrofonok számától vagy üzemmódkapcsoló beállításától függően csökkenhet a csatorna erősítése.

- Ha két mikrofon van használatban:
  - Üzemmodkapcsoló beállítás: MIX  
A hangfelvételek vegyes hanggal készülnek a két mikrofonon, míg a jobb csatorna erősítése 20 dB értékkel csökken, és a bal csatorna erősítése változatlan marad.
  - Üzemmodkapcsoló beállítás: SEP  
SAFETY mód le van tiltva.

#### Tipp

- Amikor az üzemmódkapcsoló MIX állásban és a vevő SAFETY módban van, a üzemmódkapcsoló SEP választásakor a SAFETY lámpa sárgán villog, majd kialszik, és a vevő automatikusan kilép a SAFETY módból.

- Amikor egy mikrofon van használatban:
  - Üzemmodkapcsoló beállítás: MIX  
Függetlenül attól, hogy a használt mikrofon az 1. vagy 2., a megfelelő csatornaerősítés 20 dB értékkel csökken, és a bal csatorna erősítése változatlan marad a hangrögzítéshez.
  - Üzemmodkapcsoló beállítás: SEP  
Amikor a mikrofon 1 használatban van, a jobb csatorna erősítése 20 dB-lel csökken, és a bal csatorna erősítése változatlan marad a hangrögzítéshez.  
Amikor a mikrofon 2 van használatban, a jobb csatorna erősítése változatlan marad, és a bal csatorna erősítése 20 dB-lel csökken a hangrögzítéshez.

#### Tipp

- Ha egyetlen mikrofon van használatban, és az üzemmódkapcsoló SEP lehetőségét választja, és a vevő SAFETY módban van, egy másik mikrofon a vevőhöz történő csatlakoztatása esetén a SAFETY lámpa sárgán villog, a vevő pedig automatikusan kilép a SAFETY módból.

#### Tipp

- Az információ arról, hogy a vevő SAFETY módban van-e vagy sem, a vevő kikapcsolásakor tárolódik. A vevő következő bekapcsolásakor a vevő előző SAFETY üzemmódja megmarad.



Vezeték nélküli mikrofon  
ECM-W3 / ECM-W3S

## Felvétel

A hangfelvételhez használja a kamera fényképezőgéphez rögzített vevőt és a fotóalany ruhájához rögzített mikrofont.

### 1 Kapcsolja be kamerát, és helyezze készenlétbe.

### 2 Kapcsolja be a vevőt és a mikrofont.

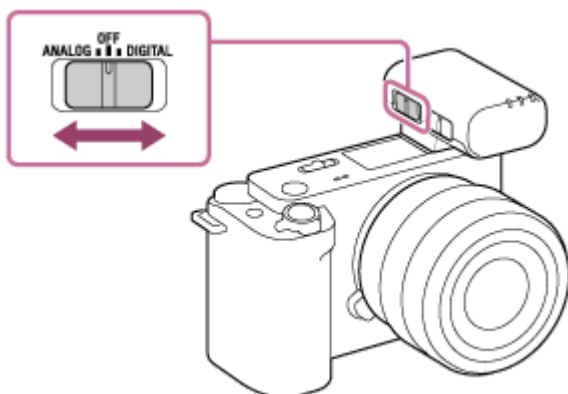
- Válassza ki a kívánt audio kimenetet a vevőn található csúszókapcsolóval (ANALOG/OFF/DIGITAL). Ha kamerája kompatibilis a több illesztőfelületű vakusín digitális hanginterfészével, győződjön meg róla, hogy a kapcsoló „DIGITAL” állásban van. Ha nem, állítsa a kapcsolót „ANALOG” állásba. Ha a kapcsoló nincs megfelelően beállítva, a kamerán kompatibilitásra figyelmeztető üzenet jelenik meg. A több illesztőfelületű vakusín digitális hanginterfészével kompatibilis kameramodelleket az alábbi webhelyen találja:

– ECM-W3

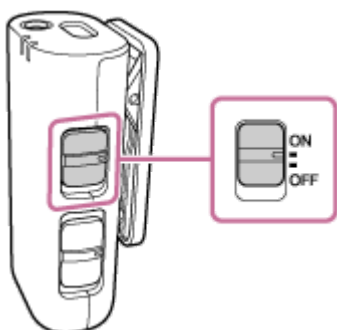
<https://www.sony.net/dics/ecmw3/>

– ECM-W3S

<https://www.sony.net/dics/ecmw3s/>



- Válassza a „ON” lehetőséget a mikrofon tápellátás kapcsolóján.



Közvetlenül a vevő és a mikrofon bekapcsolása után a mikrofon LINK lámpája lassan, kéken villogni kezd. Ez azt jelzi, hogy mindegyik eszköz megkísérli a másik eszköz felismerését, csatlakoztatását és hitelesítését. Ha kapcsolat jön létre az eszközök között és tiszta hangfelvétel is lehetséges, a LINK lámpák mindkét eszközön kéken világítanak.

Ha nem jön létre kapcsolat, hozza közelebb egymáshoz a mikrofont és vevőt további próbálkozások céljából. Az eszközök környezeti vagy egyéb tényezők befolyása alatt állhatnak.

### 3 Győződjön meg róla, hogy a LINK lámpa kéken világít a vevőn, majd indítsa el a videofelvételt a kamerával.

## Hangfelvétel készítése a csatlakoztatott számítógéppel vagy okostelefonnal

A vevőt hangfelvétel céljából számítógéphez vagy okostelefonhoz is csatlakoztathatja.

Az eszközök csatlakoztatását illető részletekért lásd: [Vevő csatlakoztatása számítógéphez vagy okostelefonhoz](#).

### Megjegyzés

- Ha befejezte a vevő és mikrofon használatát, kapcsolja ki őket.
- A használat körülményeitől függően a egységgel való analóg kapcsolat zajokat okozhat a hangfelvételeken.
- A több illesztőfelületű vakusín digitális audio interfésszel vagy USB hangbemeneteli funkcióval rendelkező készülékkel kompatibilis kamera használatához digitális kapcsolatot kell létesíteni a vevővel és mikrofonnal is. Ha egy rádiókészülék van a közelben, tartsa távol azt a készüléktől.
- Amíg a videorögzítés folyamatban van, az üzemmódkapcsolóval való vevő mód váltásakor előfordulhat, hogy a vevő megszakadása vagy a felvétel zajossága miatt a hangfelvétel meghibásodásához vezet. Mielőtt az üzemmódkapcsolóval vevő módot vált, mindenképpen állítsa le a felvételt. (ECM-W3)
- Amíg a videofelvétel folyamatban van, az ATT kapcsoló vagy a mikrofonon lévő szűrőkapcsoló használata működési zajokat adhat a felvételhez. A kapcsolóbeállítás módosítása előtt mindenképpen állítsa le a felvételt.
- Ha a vevővel és a mikrofonnal egyszerre készít videofelvételt, működési hang (elektronikus hang) lehet a felvétel elejénél. Javasoljuk, hogy videorögzítés előtt tiltsa le kamera működési hangok beállításait a kamerán. A részleteket a fényképezőgép használati útmutatója tartalmazza.
- A vevő a kameráról is kap tápellátást. (A vevő beépített akkumulátora azonban nem töltődik a mellékelt tápellátással.) Kamerától függően előfordulhat, hogy nem képes táplálni. A vevő áramellátását támogató kamerák listájáért látogasson el weboldalunkra:
  - ECM-W3  
<https://www.sony.net/dics/ecmw3/>
  - ECM-W3S  
<https://www.sony.net/dics/ecmw3s/>

### Kapcsolódó témák

- [Az üzemmódkapcsolóról \(ECM-W3\)](#)
- [Lámpa jelzések](#)



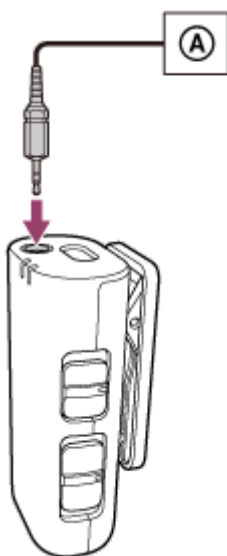
Vezeték nélküli mikrofon  
ECM-W3 / ECM-W3S

## Felvétel külső mikrofonnal

Csatlakoztasson egy külső mikrofont (nem tartozék) a mikrofonnal való hangfelvételhez. A hang mono módban kerül rögzítésre.

- 1 Győződjön meg arról, hogy a mikrofon ki van kapcsolva, majd csatlakoztassa a külső mikrofont a mikrofon külső mikrofon bemeneti csatlakozójához.**

A belső mikrofon automatikusan kikapcsol, és a külső mikrofon által érzékelt hang kerül felvételre.



**A** Külső mikrofon

### Megjegyzés

- Ha a szélvédő csatlakoztatva van a mikrofonhoz, távolítsa el azt a mikrofonról.
- Külső sztereó mikrofon csatlakoztatása esetén csak a bal csatorna kerül rögzítésre mono módban.
- A mikrofonon lévő külső mikrofon bemeneti csatlakozó kompatibilis a vezetékes mikrofonnal.

### Kapcsolódó témák

- [Az üzemmódkapcsolóról \(ECM-W3\)](#)

Vezeték nélküli mikrofon  
ECM-W3 / ECM-W3S

## Lámpa jelzések

A lámpa a készülékek állapotától és a kommunikációtól függően folyamatosan világít, villog, vagy kialszik az alábbiak szerint:



● : Zölden világít/ ● : Narancssárgán világít/ ● : Kéken világít/ ● : Sárgán világít / - : Nem világít

### Bekapcsolás lámpa

- A készülék most lett bekapcsolva.  
 (Zölden világít)\*
- A vevő ki van kapcsolva.
  - Vevő  
- (Nem világít)
  - Mikrofon  
 (Zölden világít)\*
- A mikrofon ki van kapcsolva.
  - Vevő  
 (Zölden világít)\*
  - Mikrofon  
- (Nem világít)
- A beépített akkumulátor lemerülőben van.  
  (Kétszer narancssárgán villog, majd zölden világít.)
- A beépített akkumulátor majdnem teljesen lemerült.  
 (Narancssárgán villog)
- A beépített akkumulátor töltődik.  
 (Narancssárgán világít)

\* A USB Type-C port használata közben a bekapcsoló lámpa narancssárgán világít.

### LINK lámpa

- A készülék most lett bekapcsolva.
  - Vevő  
- (Nem világít (készenlétben))\*<sup>1</sup> \*<sup>2</sup>
  - Mikrofon  
 (Lassan villog kék színnel (készenléti állapotban))\*<sup>1</sup>
- Létrejön a kapcsolat, és tiszta hangfelvétel lehetséges.  
 (Kéken világít)

- A vevő ki van kapcsolva.
  - Vevő
    - (Nem világít)
  - Mikrofon
    - - ● - ● - ● - ● (Lassan villog kék színnel (készüléti állapotban))\*<sup>1</sup>
- A mikrofon ki van kapcsolva.
  - Vevő
    - (Nem világít (készülékben))\*<sup>1</sup> \*<sup>2</sup>
  - Mikrofon
    - (Nem világít)
- A hang megszakad a rossz kommunikációs körülmények miatt.
  - ● ● ● ● (Kéken villog (Minél magasabb a villogás sebessége, annál rosszabb a kommunikáció.))\*<sup>3</sup>
- A beépített akkumulátor töltődik.
  - (Nem világít)



\*1 Amennyiben a lámpa 5 percig ebben az állapotban van, aktiválódik a vevő/mikrofon automatikus kikapcsolás funkciója. A vevő/mikrofon újbóli használatához kapcsolja ki, majd vissza az eszközt.

\*2 Az USB Type-C port használata közben nem működik a vevő automatikus kikapcsolás funkciója.


\*3 A kommunikáció minőségét a vevőn és a mikrofonon lévő LINK lámpán tudja ellenőrizni.

Környezeti tényezők – például a rádiós jel gyengesége vagy a vevő és a mikrofon közötti számos akadály – ronthatnak a két eszköz közötti kommunikáció minőségén, ami a hang szakadozását vagy zajt idézhet elő. Ez esetben a LINK lámpák kéken villognak. A vevő és a mikrofon használata előtt győződjön meg arról, hogy a két eszköz megfelelő távolságra van egymástól, nincsenek közöttük akadályok, és a LINK lámpák kéken világítanak.

## Töltés jelzőfény (Töltőtök)

- A beépített akkumulátor töltődik.
  -  (Narancssárgán világít)
- Az akkumulátor töltési hibáját (a beépített akkumulátor rendellenes hőmérséklete stb.) észleli.
  - ● ● ● ● (Narancssárgán villog)
- Amikor a vevőt és mikrofont behelyezi/eltávolítja töltőtökből, vagy az USB Type-C kábelt kihúzza a töltőtökből;
  - A töltőtök fennmaradó teljesítménye elegendő.
    -  - - (Narancssárgán világít 3 másodpercig, majd nem világít.)
  - A töltőtök fennmaradó teljesítménye majdnem felére csökkent.
    - ● - - (Kétszer narancssárgán villog, majd nem világít.)
  - A töltőtök fennmaradó teljesítménye majdnem teljesen lemerült.
    - ● ● ● ● - - (5-ször narancssárgán villog, majd nem világít.)
- A beépített akkumulátor nem töltődik (vagy teljesen fel van töltve).
  - (Nem világít)

## SAFETY lámpa (Vevő)

- A vevő SAFETY módban van.
  -  (Sárgán világít)
- A vevő nem SAFETY módban van.
  - (Nem világít)

- A vevő automatikusan kilép SAFETY módból.  
● ● ● - - (3-szor sárgán villog, majd nem világít.)

---

---

## Kapcsolódó témák

- [Részek és vezérlőelemek helye](#)

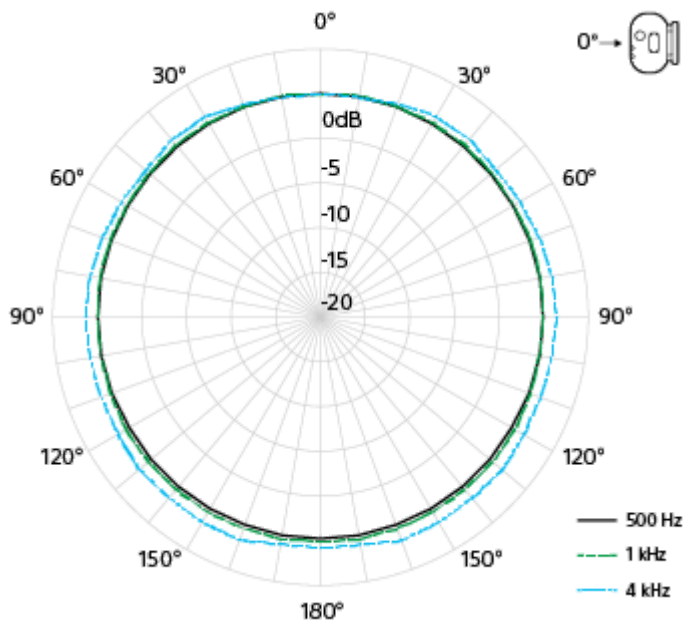
5-055-396-31(1) Copyright 2023 Sony Corporation

Vezeték nélküli mikrofon  
ECM-W3 / ECM-W3S

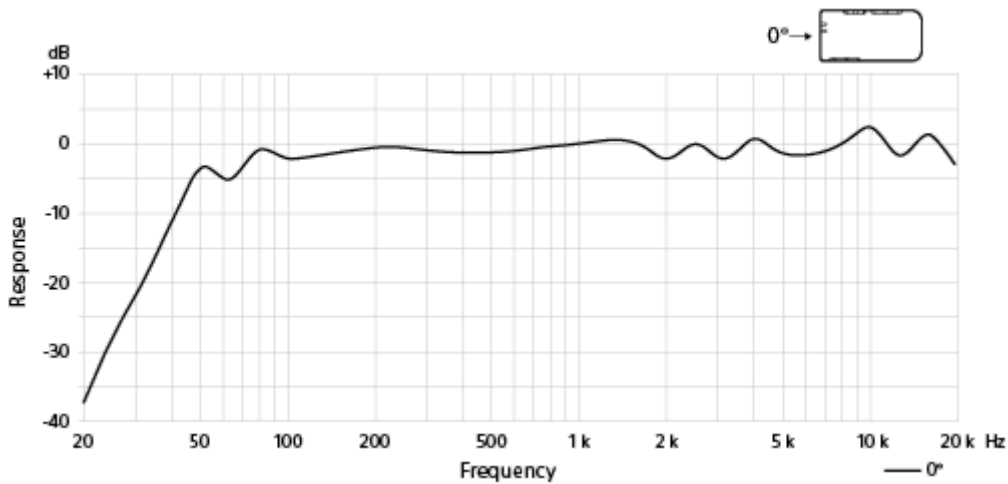
## Felvételi minta és frekvenciaátvitel

### Mono, Körsugárzó

- Felvételi minta



- Frekvenciaátvitel



Vezeték nélküli mikrofon  
ECM-W3 / ECM-W3S

## Használatra vonatkozó megjegyzések

Ezen a Súgóútmutató kívül olvassa el a „Használatra vonatkozó megjegyzések” részt a Használatbavételi útmutató (mellékelt) pontban.

- A hangfelvétel készítése közben a vevő, a mikrofon vagy a 3,5 mm átmérőjű csatlakozóval (kereskedelmi forgalomban kapható) csatlakoztatott TRS audiokábel megérintése zajokat adhat a felvételhez.
- A használat körülményeitől függően a egységgel való analóg kapcsolat zajokat okozhat a hangfelvételeken.
- A több illesztőfelületű vakusín digitális audio interfésszel vagy USB audio input funkcióval rendelkező készülékkel kompatibilis kamera használatához digitális kapcsolatot kell létesíteni a vevővel és mikrofonnal is. Ha egy rádiókészülék van a közelben, tartsa távol azt a készüléktől.
- A töltőtok mágneses alkatrészeket tartalmaz. Győződjön meg arról, hogy nem tapadnak rá fémforgácsok (pl. vágóélek, tűzőkapcsok stb.)  
A töltőtokhoz tapadó tárgyak sérülést okozhatnak.
- A töltőtok (beleértve a kiegészítőit) mágneseket tartalmaz, amelyek zavart okozhatnak a szívritmus-szabályozók, a programozható hydrocephalus söntszelepek és egyéb orvosi eszközök működésében. A töltőtokot ne helyezze ilyen orvosi eszközöket használó személy közelébe. Ha ilyen orvosi eszközöket használ, a töltőtok használata előtt kérje ki kezelőorvosa tanácsát.
- Tartsa távol a mágneses kártyákat a töltőtoktól.  
A töltőtok mágneses alkatrészeket tartalmaz. Ha a tokhoz közel viszi a mágneskártyát, az módosíthatja a kártya mágneses mezőjét, és használhatatlanná teheti azt.
- Ha a fülhallgatót felvétel közben a mikrofon (hangrögzítő egység) közelébe helyezi, fojtó hatás (akusztikus visszajelzés) jelentkezhet. Ha ez történik, helyezze a fülhallgatót távolabb a mikrofontól, vagy csökkentse a fülhallgató hangerejét.
- Ne tartsa a kamerát csak a vevőnél fogva. A vevő megsérülhet, vagy a kamera leeshet.
- A csatlakozók károsodásának elkerülése érdekében mindenképpen távolítsa el a vevőt a kameráról, csatlakoztassa mellékelt konnektorvédő tartó/állványt a vevőhöz, és helyezze azt egy tasakba; vagy helyezze a vevőt töltőtokba, mielőtt a vevőt magához venné.
- Az objektív cseréje előtt ellenőrizze, hogy az objektív felületén és a kamerán nincsenek a szélvédőből származó szöszök. Ha igen, fújja le a szöszöket például fúvókával, és ezután cserélje ki az objektívet.
- Ha por vagy vízcseppek vannak a mikrofon felületén, az megakadályozhatja a sikeres audio felvétel készítését. Az egység használata előtt mindig tisztítsa meg a mikrofon felszínét.
- Ha nem kívánja használni a vevőt, csúsztassa be a több illesztőfelületű talp csatlakozóját a csatlakozó konnektorvédő tartóba/állványba annak megvédése érdekében.
- Ha a mikrofont alacsony hőmérsékleten használja, az akkumulátor teljesítménye csökken, ahhoz képest amikor normál hőmérsékleten használja (25 °C), ami rövidebb működési időt eredményez.
- Ha a egység használata közben zavarja egy másik eszközzel, hagyja abba a vezeték nélküli funkció használatát. Rádióinterferencia az eszköz hibás működését okozhatja, ami balesetet okozhat.

Vezeték nélküli mikrofon  
ECM-W3 / ECM-W3S

## Bluetooth® vezeték nélküli kommunikációs technológia

- A Bluetooth vezeték nélküli kommunikációs technológia lehetővé teszi a különböző Bluetooth készülékek közötti kommunikációt kábelek használata nélkül. A technológiát használó eszközök közé tartoznak a számítógépek, a számítógép perifériás eszközei és az okostelefonok.
- Az egység vevő és mikrofon része gyárilag úgy van beállítva, hogy kommunikáljon egymással. Ezért a Bluetooth eszközökhöz, például a párosításhoz és a jelszó beviteléhez általában szükséges műveletek nem szükségesek. A vevő és egység mikrofonjától eltérő Bluetooth eszköz esetében a kommunikáció nem lehetséges.

### Megjegyzés

- A készülék kommunikációs egység érzékenységét a következő feltételek befolyásolhatják:
  - Ha akadályok, például fémtárgyak, falak vagy tükröző felületek vannak a vevő és a mikrofon között.
  - Vezeték nélküli LAN rendszer környezetben, több Bluetooth működő eszköz közelében, működő mikrohullámú sütő közelében vagy elektromágneses hullámok közelében történő használat esetén.
- Ha a mikrofonhoz közel helyezi a kamerát, zajok jelenhetnek meg a videofelvételek hangjában is a rádiófrekvenciás interferencia miatt. Használat közben tartsa a mikrofont legalább 1 m távolságra kamerától.
- A kommunikáció minőségét a vevőn és a mikrofonon lévő LINK lámpán tudja ellenőrizni.  
Környezeti tényezők – például a rádiós jel gyengesége vagy a vevő és a mikrofon közötti számos akadály – ronthatnak a két eszköz közötti kommunikáció minőségén, ami a hang szakadozását vagy zajt idézhet elő. Ez esetben a LINK lámpák kéken villognak. A vevő és a mikrofon használata előtt győződjön meg arról, hogy a két eszköz megfelelő távolságra van egymástól, nincsenek közöttük akadályok, és a LINK lámpák kéken világítanak.

Vezeték nélküli mikrofon  
ECM-W3 / ECM-W3S

## Műszaki adatok


### Vezeték nélküli kommunikáció

<b>Kommunikációs rendszer</b>	Bluetooth specifikáció ver. 5.3
<b>Kimenet</b>	Bluetooth specifikáció Power Class 1
<b>Fő kompatibilis Bluetooth profil</b>	Általános attribútumprofil
<b>Kodek</b>	LC3plus <sup>*1</sup>
<b>Működési tartomány<sup>*2</sup></b>	150 m-ig

\*1 Az ECM-W3 és ECM-W3S támogatott hangformátuma LC3plus.

\*2 Ez az a körülbelüli kommunikációs távolság, amikor a mikrofon álló helyzetben és közvetlenül a vevővel szemben áll. Ez a környezeti feltételektől, például a hangvisszaverő felületek vagy akadályok, például fémes tárgyak vagy emberi testek jelenlététől és a rádióhullám-vételi viszonyoktól függően változik.

### Vevő


<b>Mikrofon kimeneti csatlakozója</b>	Ø3,5 mm-es mini jack (sztereó)
<b>USB port</b>	USB Type-C port
<b>Tápellátás</b>	Beépített lítium-ion akkumulátor (Kb. 3,7 V) / több illesztőfelületű vakusín általi tápellátás
<b>Névleges feszültség</b>	5 V 
<b>Energiafogyasztás (Kb.)</b>	0,18 W
<b>Folyamatos üzemeltetés időtartama (Kb.)</b>	<ul style="list-style-type: none"> <li>• 3 óra (teljesen feltöltött beépített akkumulátorral és az analóg hangkimenettel)</li> <li>• 18 óra (több illesztőfelületű vakusín tápegységgel)</li> </ul>
<b>Töltési idő (Kb.)</b>	2 óra <sup>*</sup> (töltőtokon keresztül)
<b>Méreték (Kb.)</b>	32 mm × 29 mm × 50 mm (Szé/Ma/Mé)
<b>Tömeg (Kb.)</b>	25 g

\* Az üres akkumulátorok teljes feltöltéséhez szükséges időtartam a számítógép USB töltőaljzatán (CDP- Töltő lefelé irányuló port) keresztül. A használati körülményektől függően változhat.

### Mikrofon

<b>Mintavételi frekvencia/a kvantálási bitek száma</b>	48 kHz/16 bit, 48 kHz/24 bit <sup>*1</sup>
--	--



<b>Frekvenciaátvitel</b>	20 Hz - 20 000 Hz
<b>Felvételi minta</b>	Mono, Körsugárzó
<b>Elülső érzékenység<sup>*2</sup></b>	-20 dBFS (0,1 Pa, 1 kHz)
<b>Belső hang<sup>*2 *3</sup></b>	16 dB SPL vagy kevesebb (0 dB = 2×10 <sup>-5</sup> Pa)
<b>Szélzúgás<sup>*2 *4</sup></b>	<ul style="list-style-type: none"> <li>● 49 dB SPL vagy kevesebb (felszerelt szélvédő nélkül)</li> <li>● 28 dB SPL vagy kevesebb (felszerelt szélvédővel)</li> </ul>
<b>Maximális bemeneti hangnyomásszint</b>	120 dB SPL <sup>*2 *5</sup>
<b>Dinamikus tartomány<sup>*3</sup></b>	104 dB vagy több
<b>Külső mikrofon bemeneti csatlakozója</b>	Ø3,5 mm-es mini jack (mono)
<b>Tápellátás</b>	Beépített lítium-ion akkumulátor (Kb. 3,7 V)
<b>Névleges feszültség</b>	5 V 
<b>Energiafogyasztás (Kb.)</b>	0,09 W
<b>Folyamatos üzemeltetés időtartama (Kb.)</b>	6 óra (teljesen feltöltött beépített akkumulátorral)
<b>Töltési idő (Kb.)</b>	2 óra <sup>*6</sup> (töltőtokon keresztül)
<b>Méretetek (Kb.)</b>	25 mm × 52,5 mm × 20,5 mm (Szé/Ma/Mé)
<b>Tömeg (Kb.)</b>	17 g

\*1 Előfordulhat, hogy a 24-bites hanggal rögzített filmek nem játszódnak le rendesen a 24-bites hanggal nem kompatibilis eszközökön vagy szoftvereken, ami váratlanul hangos hangerőt vagy a hanghiányt okozhat.

\*2 Előfordulhat, ha a ATT kapcsolóval a „10dB” lett kiválasztva.


\*3 Előfordulhat, ha a csúszókapcsolóval a „DIGITAL” lett kiválasztva.

\*4 Ekvivalens hangnyomásszint érték konvertálva a mikrofon kibocsátott zaj átlagértékéből, ha mikrofon körül a levegő áramlása 2 m/s szélesebbeséggel áramlik minden irányban. (0 dB = 2×10<sup>-5</sup> Pa)

\*5 Az ekvivalens hangnyomásszint értéke a mikrofonból kapott 1 kHz-es kimeneti jelek okozta 1%-os hullámgörbe-torzítás mellett szerzett bemeneti jel értékéből van levezetve. (0 dB = 2×10<sup>-5</sup> Pa)


\*6 Az üres akkumulátorok teljes feltöltéséhez szükséges időtartam a számítógép USB töltőaljzatán (CDP- Töltő lefelé irányuló port) keresztül. A használati körülményektől függően változhat.

## Töltőtök (ECM-W3)

<b>Névleges feszültség</b>	5 V 
<b>Energiafogyasztás (Kb.)</b>	5,9 W
<b>Töltési idő (Kb.)</b>	2 óra 30 perc <sup>*</sup>
<b>Méretetek (Kb.)</b>	92,5 mm × 41,5 mm × 65,5 mm (Szé/Ma/Mé)
<b>Tömeg (Kb.)</b>	110 g

\* Az üres akkumulátorok teljes feltöltéséhez szükséges időtartam a számítógép USB töltőaljzatán (CDP- Töltő lefelé irányuló port) keresztül. A használati körülményektől függően változhat.

## Töltőtök (ECM-W3S)

<b>Névleges feszültség</b>	5 V 
<b>Energiafogyasztás (Kb.)</b>	5,4 W
<b>Töltési idő (Kb.)</b>	2 óra 30 perc <sup>*</sup>
<b>Méreték (Kb.)</b>	68,5 mm × 41,5 mm × 65,5 mm (Szé/Ma/Mé)
<b>Tömeg (Kb.)</b>	90 g

\* Az üres akkumulátorok teljes feltöltéséhez szükséges időtartam a számítógép USB töltőaljzatán (CDP- Töltő lefelé irányuló port) keresztül. A használati körülményektől függően változhat.

## Egyéb

<b>Üzemhőmérséklet</b>	0 °C – 40 °C
<b>Tárolási hőmérséklet</b>	-10 °C – +55 °C

A felépítés és a műszaki adatok előzetes értesítés nélkül megváltozhatnak.

5-055-396-31(1) Copyright 2023 Sony Corporation

Vezeték nélküli mikrofon  
ECM-W3 / ECM-W3S

## Védjegyek

---

- A Bluetooth® márkanév és emblémák a Bluetooth SIG, Inc. bejegyzett védjegyei, és a Sony Group Corporation e márkanéveket és védjegyeket licenc keretein belül használja.
- „Multi Interface Shoe” a Sony Group Corporation védjegye.
- Az USB Type-C® és az USB-C® az USB Implementers Forum bejegyzett védjegye.

Vezeték nélküli mikrofon  
ECM-W3 / ECM-W3S

## Ha a kamerán megjelenik a „Ez a tartozék nem az eszköznek megfelelő, nem használható.” üzenet:

Tegye a következőket az alábbi sorrendben.

### 1 Győződjön meg arról, hogy kamerája kompatibilis az egységgel.

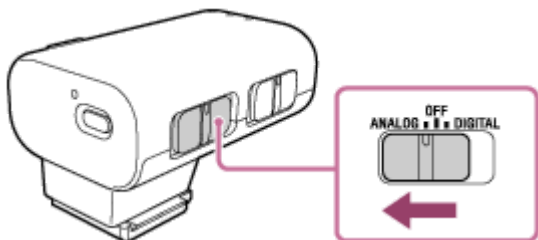
Az egységgel kompatibilis kameramodelleket az alábbi webhelyen találhatja:

- ECM-W3  
<https://www.sony.net/dics/ecmw3/>
- ECM-W3S  
<https://www.sony.net/dics/ecmw3s/>

#### Megjegyzés

- Az egység a fenti webhelyen fel nem tüntetett kameramodellekkel nem működik.

### 2 Ha az egységgel a digitális hanginterfészsel nem kompatibilis kamerát használ, állítsa az vevőn lévő kapcsolót „ANALOG” helyzetbe.



### 3 Tisztítsa meg a vevő és a kamera érintkezőit. Ha valamelyik vagy mindkét eszköz érintkezői porosak vagy szennyezettek, lehet, hogy a kamera nem fogja felismerni a csatlakoztatott vevőt. Az érintkezők tisztításához használjon vattatampont vagy száraz, puha szövetet (pl. törlőkendőt). A tisztításhoz ne használjon vizet vagy vegyszereket.

#### Megjegyzés

- Ügyeljen arra, hogy a csúszókapcsoló pontosan az „ANALOG”, „OFF” vagy „DIGITAL” pozícióban legyen. Ha a kapcsoló a két helyzet között van, lehet, hogy a vevő nem fog megfelelően működni.

Vezeték nélküli mikrofon  
ECM-W3 / ECM-W3S

## Ha nem indul el vagy nem tölthető a vevő és/vagy a mikrofon

---

- Az automatikus kikapcsolás funkció automatikusan kikapcsolta a vevőt és/vagy a mikrofont. Állítsa „OFF” állásba a vevő csúszókapcsolóját és/vagy a mikrofon tápellátás kapcsolóját. Ezt követően a bekapcsoláshoz válassza ki a vevőn az „ANALOG” vagy a „DIGITAL” lehetőséget és/vagy állítsa a mikrofon kapcsolóját „ON” állásba, majd győződjön meg arról, hogy a bekapcsolás lámpa (lámpák) zölden világít(anak).
- Amennyiben az akkumulátorok töltését követően eltávolítja a vevőt és/vagy a mikrofont a töltőtokból úgy, hogy a vevő és/vagy a mikrofon bekapcsolt állapotban van, majd a kapcsoló átállítása nélkül visszahelyezi az eszköz(öke)t a töltőtokba, nem fog megkezdődni az akkumulátorok töltése. Az akkumulátorok töltésének megkezdéséhez állítsa „OFF” állásba a vevő csúszókapcsolóját és/vagy a mikrofon tápellátás kapcsolóját. Az akkumulátorok töltése alatt a bekapcsolás lámpa (lámpák) narancssárgán világít(anak).