

Бездротовий мікрофон
ECM-W3 / ECM-W3S

Використовуйте цю Довідка в разі виникнення проблем або запитань щодо використання бездротового мікрофона.

Дана Довідка надається для двох моделей: ECM-W3 та ECM-W3S. Для ілюстрацій, що застосовуються до описів, спільних для обох моделей, використовуються ілюстрації до ECM-W3.

Сумісні камери

Цей пристрій сумісний з камерою, що має багатоінтерфейсний роз'єм, такою як цифровий фотоапарат зі змінним об'єктивом Sony.

- Навіть якщо камеру оснащено багатоінтерфейсним роз'ємом, вона може бути непридатною для використання з даним пристроєм, або деякі функції можуть не працювати.

- Приймач і мікрофон цього пристрою на заводі налаштовані на зв'язок один з одним. Тому операції, які зазвичай необхідні для пристроїв Bluetooth, наприклад сполучення та введення пароля, не потрібні. З іншого боку, з будь-яким пристроєм Bluetooth, крім приймача і мікрофона цього пристрою, зв'язок неможливий.

Стосовно моделей камер, сумісних із цим пристроєм, ознайомтеся з наступним. (Відкриється інше вікно.)

- [Сумісні з ECM-W3 моделі](#)
- [Сумісні з ECM-W3S моделі](#)

При відображенні на камері повідомлення «Це допоміжне пристосуван. не підтрим. пристроєм і не може використовуват.»:

Див. тут.

[Розміщення компонентів і регуляторів](#)

Підготовка

[Розпакування](#)

[Заряджання вбудованих батарей](#)

[Прикріплення приймача до камери](#)

[Підключення приймача до комп'ютера або смартфона](#)

[Прикріплення мікрофона до одягу.](#)

[Прикріплення вітрозахисного екрана](#)

[Прикріплення захисного тримача роз'єму/підставки](#)

Запис

[Про перемикач режимів \(ECM-W3\)](#)

[Про кнопку SAFETY](#)

[Запис](#)

[Запис за допомогою зовнішнього мікрофона](#)

[Відображення індикаторів](#)

[Про діаграму захвату та частотну характеристику.](#)

Про даний пристрій

[Примітки щодо використання](#)

[Технологія бездротового зв'язку Bluetooth®](#)

[Технічні характеристики](#)

[Товарні знаки](#)

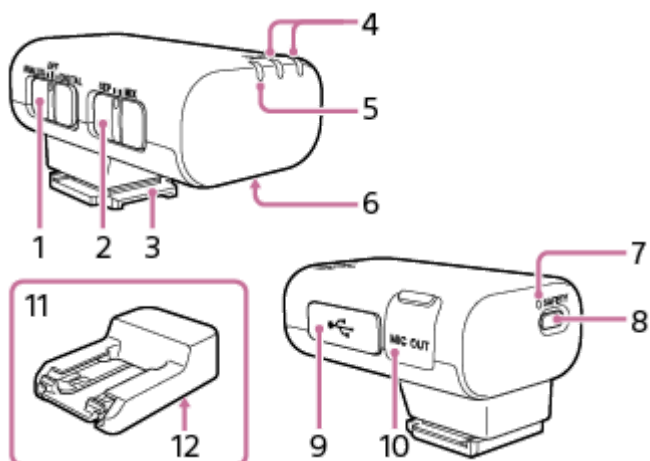
[При відображенні на камері повідомлення «Це допоміжне пристосован. не підтрим. пристроєм і не може використовуват.»:](#)

[Коли приймач і/або мікрофон не починають працювати або не заряджаються](#)

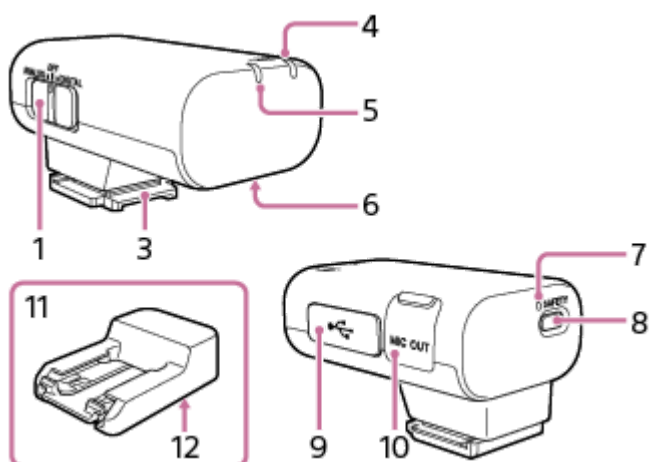
Розміщення компонентів і регуляторів

Приймач

ECM-W3



ECM-W3S



1. Повзунковий перемикач (ANALOG/OFF/DIGITAL)

Виберіть «ANALOG» (аналоговий аудіовихід), «OFF» (вимкнення живлення) або «DIGITAL» (цифровий аудіовихід).

- Якщо камера сумісна з цифровим аудіоінтерфейсом багатоінтерфейсного роз'єму, установіть цей перемикач у «DIGITAL».

Передача цифрового сигналу від приймача до камери має наступні переваги перед передачею аналогового сигналу, яка вмикається шляхом установлення перемикача в положення «ANALOG».

- Запис аудіосигналу з меншим шумом
- Менша затримка аудіосигналу під час запису
- Запис з 24-бітним аудіосигналом (доступний тільки в поєднанні з сумісною камерою)

Примітка

- Відео, записане з 24-бітним аудіосигналом, можливо не буде нормально відтворюватися на пристроях або з програмним забезпеченням, несумісним з 24-бітним аудіосигналом, що призведе до несподіваного підвищення гучності або пропадання звуку.

- Якщо камера несумісна з цифровим аудіоінтерфейсом багатоінтерфейсного роз'єму, встановіть цей перемикач в «ANALOG».
При відображенні на камері повідомлення «Це допоміжне пристосуван. не підтрим. пристроєм і не може використовуват.» встановіть перемикач в «ANALOG».
Якщо це не допоможе, див. [тут](#).

- У разі підключення аудіокабелю TRS зі штекером діаметром 3,5 мм (доступний у продажу) приймач виводить аналогові сигнали через кабель.
- Коли підключено пристрій з можливістю аудіовходу через USB, приймач виводить цифрові сигнали.
- Якщо ви не збираєтесь використовувати приймач, установіть перемикач в положення «OFF» для заощадження заряду батареї.

2. Перемикач режимів (SEP/MIX) (ECM-W3)

Вибравши режим приймача за допомогою цього перемикача перед початком відеозапису за допомогою камери, ви можете робити записи зі звуком, використовуючи як будь-який з двох мікрофонів (окремо з лівого або правого каналу), так і записувати зі змішаним звуком з обох мікрофонів.

3. Багатоінтерфейсна колодка

4. Індикатор LINK (LINK1/LINK2) (ECM-W3)

Індикатор LINK (ECM-W3S)

Указує стан з'єднання між приймачем та мікрофоном.

Підказка

- На табличці під кліпсою мікрофона ви знайдете або номер «1», або номер «2», що вказує на ідентифікацію мікрофона. Цифра «1» позначає мікрофон № 1, а цифра «2» – мікрофон № 2. Щоб визначити, який мікрофон з'єднаний з приймачем, перевірте стан індикатора LINK1 для мікрофона № 1 і індикатора LINK2 для мікрофона № 2 на приймачі. (застосовується до ECM-W3)

5. Індикатор живлення (зелений: подача живлення, оранжевий: зарядження акумулятора)

Указує стан живлення приймача або стан зарядки батареї.

Коли оранжевий індикатор живлення продовжує мигати, це вказує на те, що необхідно зарядити батарею.

6. Роз'єм для заряджання

Подає живлення на приймач для заряджання батареї через чохол для заряджання.

7. Індикатор SAFETY

Світиться жовтим кольором, коли приймач переходить у режим SAFETY, і гасне, коли приймач виходить з цього режиму.

8. Кнопка SAFETY

При натисканні та утриманні кнопки SAFETY протягом приблизно 2 секунд, приймач переходить у режим SAFETY.

Для отримання додаткової інформації див. розділ [Про кнопку SAFETY](#).

9. Порт USB Type-C®

Підключіться до джерела живлення за допомогою кабелю USB Type-C (доступний у продажу) для заряджання вбудованої батареї приймача та/або для живлення приймача.

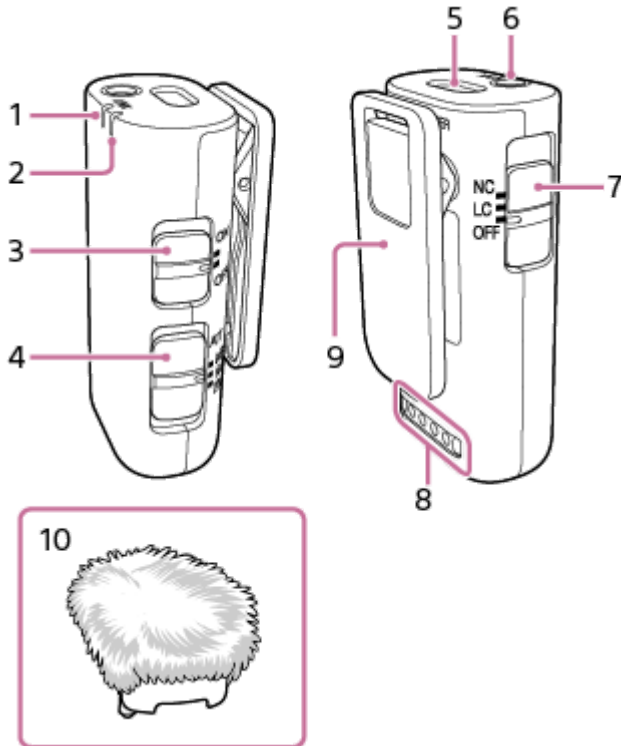
До цього порту можна підключити пристрій з аудіовходом USB, наприклад, комп'ютер або смартфон, для запису звуку.

10. Вихідне гніздо мікрофона

Підключіть до гнізда мікрофона на камері аудіокабель TRS зі штекером діаметром 3,5 мм (доступний у продажу) для запису звуку.

11. Захисний тримач роз'єму/підставка
Додається до приймача під час придбання.
12. Гвинтовий отвір для кріплення штатива (діаметром 1/4 дюйма)

Мікрофон



1. Індикатор LINK
Указує стан з'єднання між приймачем та мікрофоном.

Підказка

- На табличці під кліпсою мікрофона ви знайдете або номер «1», або номер «2», що вказує на ідентифікацію мікрофона. Цифра «1» позначає мікрофон № 1, а цифра «2» – мікрофон № 2. Щоб визначити, який мікрофон з'єднаний з приймачем, перевірте стан індикатора LINK1 для мікрофона № 1 і індикатора LINK2 для мікрофона № 2 на приймачі. (застосовується до ECM-W3)

2. Індикатор живлення (зелений: подача живлення, оранжевий: зарядження акумулятора)
Указує стан живлення мікрофона або стан зарядки батареї.
Коли оранжевий індикатор живлення продовжує мигати, це вказує на те, що необхідно зарядити батарею.
3. Перемикач живлення
Якщо ви не збираєтесь використовувати мікрофон, виберіть за допомогою цього перемикача «OFF» для заощадження заряду батареї.
4. Перемикач АТТ
Виберіть опцію відповідно до гучності аудіозапису. Для запису гучних звуків із мінімальними спотвореннями виберіть «20dB». Для запису тихих звуків виберіть «0dB». Для запису людських голосів рекомендований рівень гучності «10dB». Рекомендується вибирати опцію, контролюючи вимірювач рівня гучності на камері або гучність аудіозапису за допомогою навушників.
5. Внутрішній мікрофон
6. Вхідне гніздо зовнішнього мікрофона (монофонічний)

При підключенні зовнішнього мікрофона (не додається) до цього гнізда джерело вхідного аудіосигналу автоматично перемикається на підключений зовнішній мікрофон.

7. Перемикач фільтра (NC/LC/OFF)

NC: Виберіть цю опцію для використання функції фільтра відсікання шуму. Неприємні шуми ефективно усуваються за допомогою цифрової обробки сигналу. Якщо якість звуку не здається належною, виберіть «OFF».

LC: Виберіть цю опцію для використання функції фільтра верхніх частот. Будуть зведені до мінімуму небажані шуми, наприклад шуми вітру, шуми кондиціонера та вібраційні шуми.

OFF: Виберіть цю опцію для відключення тих або інших функцій фільтра.

8. Роз'єм для заряджання

Подає живлення на мікрофон для заряджання батареї через чохол для заряджання.

9. Кліпса

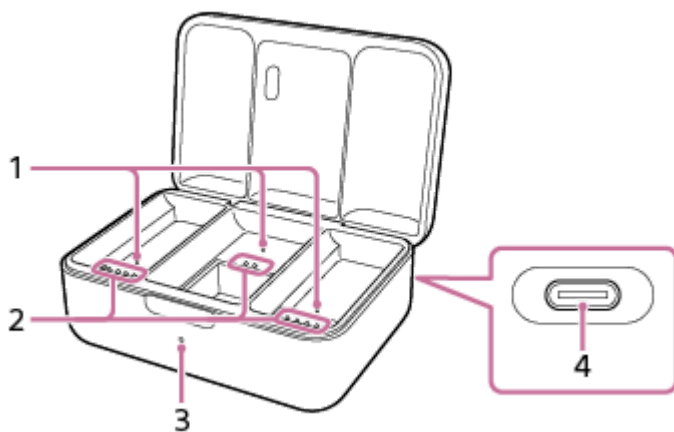
Використовуйте цю кліпсу для прикріплення мікрофона до одягу.

10. Вітрозахисний екран

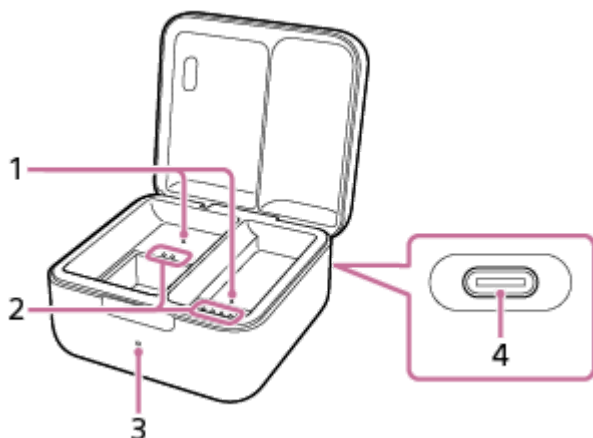
Прикріпіть до мікрофона вітрозахисний екран, щоб зменшити шуми, які виникають через дихання або сильний вітер.

Чохол для заряджання

ЕСМ-W3



ЕСМ-W3S



1. Контактний роз'єм

Виявляє, коли і приймач, і мікрофон знаходяться в чохлі для заряджання.

2. Роз'єм для заряджання

3. Індикатор заряджання

Показує стан заряджання батареї в чохлі для заряджання.

4. Порт USB Type-C®

Підключіться до джерела живлення за допомогою кабелю USB Type-C (доступний у продажу) для заряджання вбудованих батарей чохла для заряджання, а також приймача та мікрофона, розміщених у чохлі.

Примітка

- Щоб запобігти несправності, не натискайте навмисно на контактний роз'єм і/або будь-який з роз'ємів для заряджання, якщо ви не збираєтеся розміщувати приймач і мікрофон у чохлі для заряджання.

Пов'язані розділи

- Заряджання вбудованих батарей
- Прикріплення вітрозахисного екрана
- Прикріплення захисного тримача роз'єму/підставки
- Про перемикач режимів (ECM-W3)
- Про кнопку SAFETY
- Запис
- Відображення індикаторів

Бездротовий мікрофон
ECM-W3 / ECM-W3S

Розпакування

Якщо щось відсутнє, зверніться до дилера.

Число в дужках означає кількість.

ECM-W3

- Приймач (1)
Захисний тримач роз'єму/підставка (прикріплена) (1)
- Мікрофон (2)
- Чохол для заряджання (1)
- Вітрозахисний екран (2)
- Футляр (1)
- Набір друкованої документації

ECM-W3S

- Приймач (1)
Захисний тримач роз'єму/підставка (прикріплена) (1)
- Мікрофон (1)
- Чохол для заряджання (1)
- Вітрозахисний екран (1)
- Футляр (1)
- Набір друкованої документації

Бездротовий мікрофон
ECM-W3 / ECM-W3S

Заряджання вбудованих батарей

Приймач, мікрофон і чохол для заряджання містять вбудовану літій-іонну акумуляторну батарею. З'єднайте чохол для заряджання та джерело живлення за допомогою кабелю USB Type-C (доступний у продажу) для заряджання батареї.

Примітка

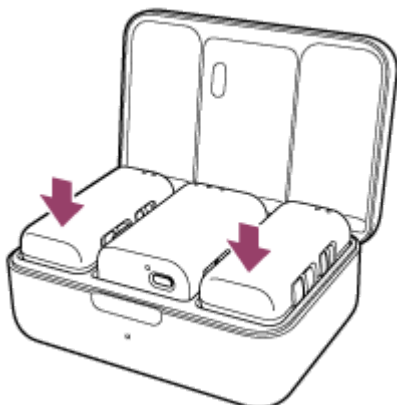
- Перед тим як заряджати вбудовані акумулятори, обов'язково вимкніть приймач і мікрофон. Заряджання акумуляторів може тривати, поки приймач і мікрофон увімкнено. Проте, якщо покласти приймач і мікрофон у чохол для заряджання, вони автоматично вимкнуться. Це означає, що наступного разу, коли ви використовуватимете приймач і мікрофон, вам буде необхідно вибрати «OFF» за допомогою повзункового перемикача на приймачі та за допомогою перемикача живлення на мікрофоні, а потім знову увімкнути їх.
- Якщо вийняти приймач і мікрофон із чохла для заряджання після виконання заряджання акумуляторів з увімкненими приймачем та мікрофоном, а потім знову покласти їх у чохол для заряджання, не змінивши положення перемикачів, акумулятори не почнуть заряджатися.

1 Помістіть приймач і мікрофон у чохол для заряджання.

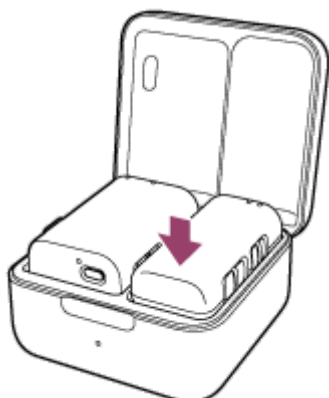
Примітка

- Не забудьте надавити на мікрофон, доки він не зафіксується на своєму місці. За правильної установки мікрофона індикатор живлення загоряється оранжевим кольором, указуючи на те, що зарядка батареї почалася.

ECM-W3

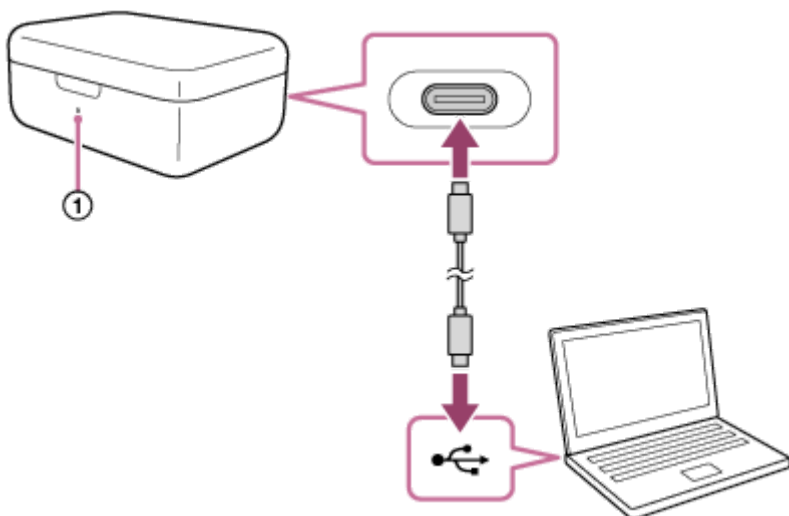


ECM-W3S



Коли приймач і мікрофон будуть належним чином розміщені в чохлі для заряджання, закрийте кришку чохла.

2 З'єднайте порт USB Type-C на задній панелі чохла для заряджання та джерело живлення за допомогою кабелю USB Type-C для заряджання батареї.



Індикатор заряджання (①) на чохлі для заряджання світиться оранжевим кольором, указуючи на те, що заряджання батареї розпочалося.

За повного заряду вбудованої батареї чохла для заряджання його індикатор заряджання гасне незалежно від стану зарядки батареї приймача і мікрофона, розміщених у чохлі для заряджання. Якщо в цей момент від'єднати кабель USB Type-C, заряджання батареї приймача та мікрофона продовжиться за рахунок енергії батареї чохла для заряджання.

Про час заряджання батареї

У разі заряджання вбудованої батареї, коли приймач і мікрофон знаходяться в чохлі для заряджання, вбудовані батареї приймача, мікрофона та чохла для заряджання заряджаються одночасно через USB-з'єднання. Заряджання акумуляторів протягом приблизно 10 хвилин забезпечує близько 30 хвилин роботи приймача та мікрофона.

- Час, необхідний для повної зарядки вбудованих батарей приймача та мікрофона: близько 2 годин*
- Час, необхідний для повної зарядки вбудованої батареї чохла для заряджання: близько 2 годин 30 хвилин*

* Час, необхідний для заряджання розряджених акумуляторних батарей через зарядний порт USB (CDP - Charging Downstream Port) на комп'ютері до повної зарядки. Він може відрізнятися залежно від умов використання.

Заряджання вбудованих батарей приймача та мікрофона в дорозі

Чохол для заряджання містить акумуляторну батарею. Заздалегідь зарядивши її, ви зможете заряджати батареї приймача та мікрофона, коли у вас немає доступу до джерела живлення, наприклад, у дорозі.

- ECM-W3
Повного заряду батареї чохла для заряджання вистачає приблизно на 1 заряджання всіх вбудованих батарей приймача, мікрофона № 1 і мікрофона № 2 від розрядженого до повністю зарядженого стану.
- ECM-W3S
Повного заряду батареї чохла для заряджання вистачає приблизно на 2 заряджання вбудованих батарей приймача та мікрофона з розрядженого стану до повністю зарядженого.

Вказівки щодо заряджання вбудованих батарей приймача та мікрофона в дорозі

У випадку, якщо індикатор зарядки на чохлі для заряджання блимає оранжевим кольором, коли приймач і мікрофон вийняті із чохла для заряджання, це означає, що акумуляторна батарея чохла для заряджання

розряджається. Зарядіть батарею чохла для заряджання.

Підказка

- Щоб перевірити стан батареї приймача та мікрофона, відкрийте кришку чохла для заряджання та подивіться на індикацію кожного індикатора живлення.
Для отримання додаткової інформації див. розділ [Відображення індикаторів](#).

Для заряджання вбудованої батареї приймача за допомогою кабелю USB Type-C

Ви також можете заряджати вбудовану батарею приймача без використання чохла для заряджання, як описано нижче.

1. Відкрийте кришку порту USB Type-C і підключіть до нього кабель USB Type-C.
2. Підключіть кабель до джерела живлення, наприклад, до працюючого комп'ютера, для заряджання батареї. Індикатор живлення на приймачі загориться оранжевим кольором.
3. Після завершення зарядки батареї від'єднайте кабель USB Type-C від приймача.
Зачекайте, поки індикатор живлення не згасне, указуючи на те, що зарядку завершено (батарею повністю заряджено).

Примітка

- Не застосовуйте надмірну силу до приймача під час його підключення до комп'ютера. Це може призвести до пошкодження приймача або комп'ютера.
- Підключення приймача до ноутбука, який не підключено до джерела живлення змінного струму, може призвести до виснаження заряду батареї комп'ютера. Не залишайте приймач підключеним до комп'ютера на тривалий час.
- Використання будь-якого комп'ютера, виготовленого на замовлення або зібраного власноруч, не гарантує заряджання батареї або з'єднання з приймачем. Залежно від типу пристрою USB, що використовується разом з приймачем, приймач може не працювати.
- Не всі комп'ютери гарантовано сумісні з приймачем.
- Заряджання батареї через з'єднання USB може бути неможливим, коли підключений комп'ютер перебуває в режимі очікування (сну) або сплячому режимі. У такому випадку змініть налаштування комп'ютера та зарядіть батарею ще раз.
- Якщо цей пристрій не використовується протягом тривалого періоду часу, ємність кожної акумуляторної батареї може зменшитися. Для того щоб батарея мала достатню ємність для заряджання, дайте батареї кілька разів поспіль зарядитися та розрядитися. Якщо ви зберігаєте цей пристрій протягом тривалого періоду часу, заряджайте батареї раз на 6 місяців, щоб захистити їх від надмірного розрядження.
- Якщо пристрій не використовується протягом тривалого часу, заряджання вбудованих батарей може тривати довше.
- Якщо одна з акумуляторних батарей цього пристрою вийде з ладу та несправність буде виявлено під час заряджання батареї, індикатор заряджання на чохлі для заряджання продовжить блимати оранжевим кольором.
Рекомендується заряджати батарею, коли температура навколишнього середовища знаходиться в діапазоні від 15 °C до 35 °C. Ефективне заряджання батареї може значно знизитися, якщо температура виходить за межі цього діапазону.
Якщо несправність не зникає, зверніться до найближчого дилера Sony.
- У разі заряджання вбудованих батарей після тривалого невикористання пристрою, індикатор живлення або індикатор заряджання може не відразу загорітися оранжевим кольором. Зачекайте деякий час, поки індикатор живлення або індикатор заряджання не загоріться оранжевим кольором.
- Якщо час автономної роботи значно скоротився, це означає, що акумуляторну батарею слід замінити на нову. Зверніться до найближчого дилера Sony.
- Тримайте пристрій у місці, захищеному від екстремальних перепадів температури, прямих сонячних променів, вологи, пилу, піску та ураження електричним струмом. Ніколи не залишайте пристрій у припаркованому автомобілі.
- Підключаючи приймач або чохол для заряджання до комп'ютера, обов'язково використовуйте тільки кабель USB Type-C та з'єднайте їх напрямку. Непряме підключення, наприклад, через USB-хаб, не заряджає вбудовану батарею.

Пов'язані розділи

- [Відображення індикаторів](#)

5-055-396-81(1) Copyright 2023 Sony Corporation

Бездротовий мікрофон
ECM-W3 / ECM-W3S

Прикріплення приймача до камери

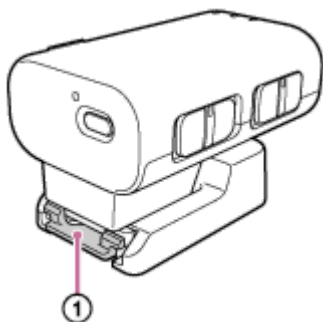
Прикріпіть приймач до камери.

Примітка

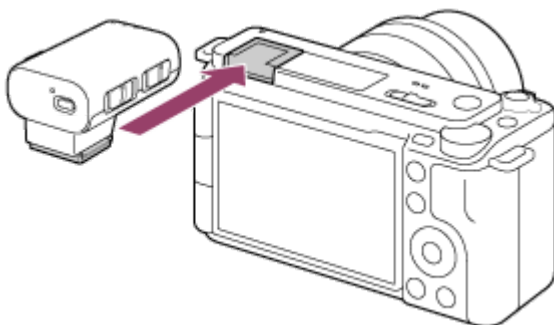
- Перед прикріпленням приймача до камери зарядіть у достатній мірі вбудовану батарею приймача.
- Перед прикріпленням/зняттям приймача до/з камери обов'язково вимкніть приймач та камеру.

1 Зніміть захисний тримач роз'єму/підставку з приймача.

Злегка натисніть і утримуйте фіксатор (①) на захисному тримачі роз'єму/підставці, а потім витягніть приймач.



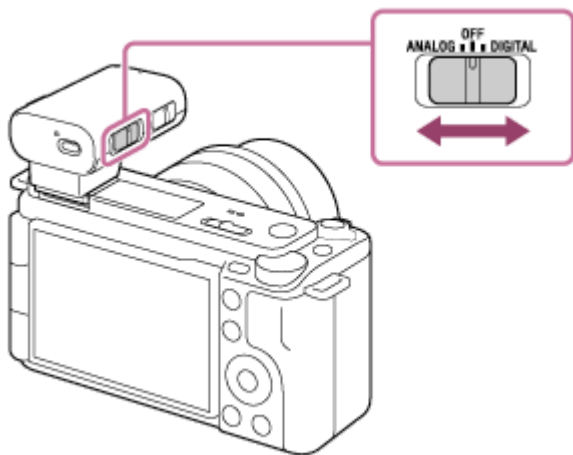
2 Сумістіть багатоінтерфейсну колодку приймача з багатоінтерфейсним роз'ємом на камері та прикріпіть приймач.



Примітка

- Щільно вставте приймач до упору в багатоінтерфейсний роз'єм камери.
- Якщо вбудований спалах на камері піднято, опустіть його.

3 Перевірте положення повзункового перемикача на приймачі.



Якщо камера сумісна з цифровим аудіоінтерфейсом багатоінтерфейсного роз'єму, переконайтесь, що перемикач встановлено в «DIGITAL». Інакше встановіть перемикач у «ANALOG».

Якщо перемикач встановлено неправильно, на камері буде відображено повідомлення про сумісність. Для отримання інформації про моделі камер, сумісних з цифровим аудіоінтерфейсом багатоінтерфейсного роз'єму, відвідайте веб-сайт за адресою:

- ECM-W3
<https://www.sony.net/dics/ecmw3/>
- ECM-W3S
<https://www.sony.net/dics/ecmw3s/>

Щоб зняти приймач

Змістіть приймач у напрямку, протилежному до напрямку кріплення.

Пов'язані розділи

- [Зарядження вбудованих батарей](#)

Бездротовий мікрофон
ECM-W3 / ECM-W3S

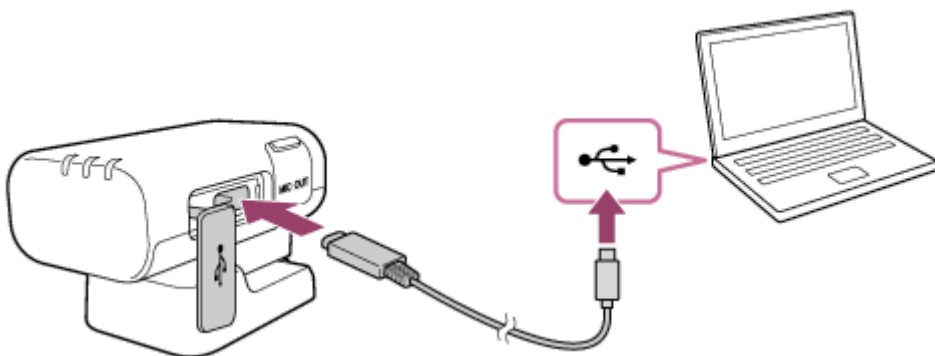
Підключення приймача до комп'ютера або смартфона

Підключіть приймач до комп'ютера або смартфона.

Примітка

- Для роботи на комп'ютері або смартфоні зверніться до інструкції з експлуатації вашого пристрою.
- Для запису аудіозвуку за допомогою приймача та підключеного комп'ютера або смартфона, ваш пристрій повинен бути сумісним з USB Audio Class 1.0.
- У разі підключення приймача до комп'ютера або смартфона, обов'язково перевірте тип порту на вашому пристрої та використовуйте сумісний кабель або відповідний адаптер.
- Перед прикріпленням приймача до комп'ютера чи смартфона, зарядіть у достатній мірі вбудовану батарею приймача.
- Перед прикріпленням/зняттям приймача до/з комп'ютера або смартфона обов'язково вимкніть приймач.

- 1 Підключіть приймач до комп'ютера або смартфона за допомогою кабелю USB Type-C (доступний у продажу).



- 2 Виберіть «ANALOG» або «DIGITAL» за допомогою повзункового перемикача (ANALOG/OFF/DIGITAL) на приймачі.

У разі підключення приймача до комп'ютера або смартфона через з'єднання USB, приймач виводить цифрові сигнали незалежно від вибору перемикача: «ANALOG» або «DIGITAL».

Пов'язані розділи

- [Зарядження вбудованих батарей](#)

Бездротовий мікрофон
ECM-W3 / ECM-W3S

Прикріплення мікрофона до одягу

Прикріпіть мікрофон до одягу.

Примітка

- Перед прикріпленням мікрофона до одягу, зарядіть у достатній мірі вбудовану батарею мікрофона.

1 Прикріпіть мікрофон за допомогою кліпси до потрібного місця на одязі, наприклад до нагрудної кишені.

Обов'язково прикріплюйте його до місця, яке найкращим чином підходить для запису або умов звучання.

Пов'язані розділи

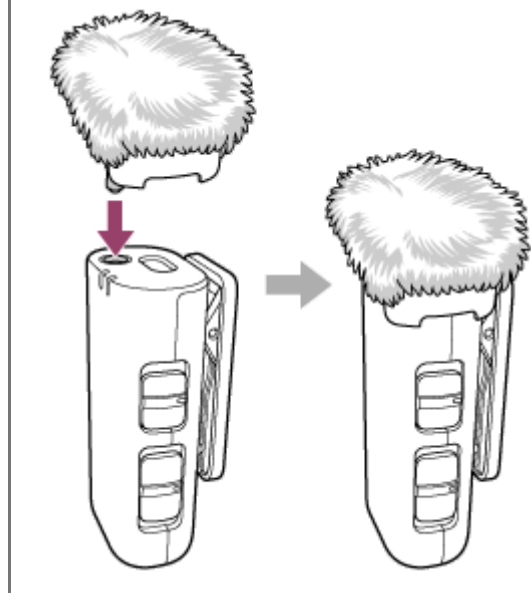
- [Зарядження вбудованих батарей](#)

Бездротовий мікрофон
ECM-W3 / ECM-W3S

Прикріплення вітрозахисного екрана

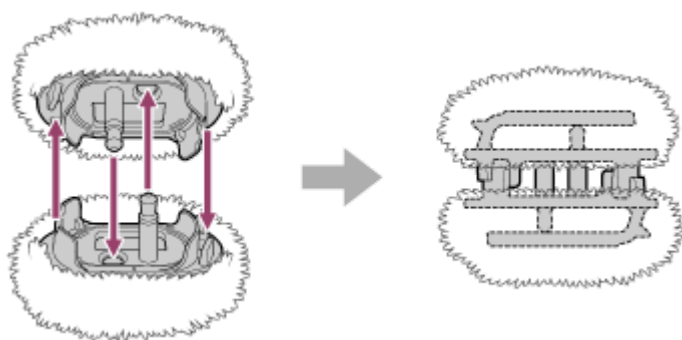
Прикріпіть до мікрофона вітрозахисний екран, щоб зменшити шуми, які виникають через дихання або сильний вітер.

- 1 Вставте частину вітрозахисного екрана, яка виступає, у вхідне гніздо зовнішнього мікрофона на мікрофоні.



При перенесенні вітрозахисного екрана (ECM-W3)

Як показано нижче, ви можете з'єднати два вітрозахисних екрани разом для перенесення.



Примітка

- Якщо вітрозахисний екран мокрий, зніміть його з мікрофона і висушіть у тіні.
- Під час прикріплення або зняття вітрозахисного екрана обов'язково тримайте його за основу.

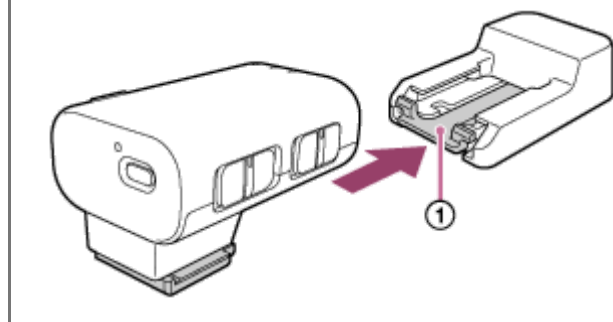
Бездротовий мікрофон
ECM-W3 / ECM-W3S

Прикріплення захисного тримача роз'єму/підставки

Перед тим як переносити приймач, прикріпіть до нього захисний тримач роз'єму/підставку (входить до комплекту).

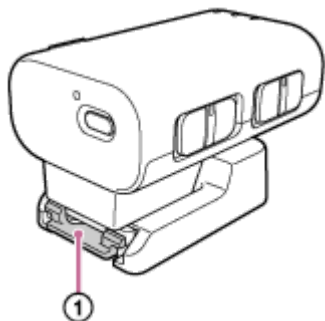
- 1 **Всуньте багатоінтерфейсну колодку приймача в захисний тримач роз'єму/підставку, доки вона не стане на місце.**

Злегка натисніть і утримуйте фіксатор (①) на захисному тримачі роз'єму/підставці, а потім всуньте приймач в захисний тримач роз'єму/підставку.



Щоб зняти захисний тримач роз'єму/підставку

Злегка натисніть і утримуйте фіксатор (①) на захисному тримачі роз'єму/підставці, а потім витягніть приймач.



Підказка

- Якщо ви розміщуєте приймач далеко від камери, прикріпіть до нього захисний тримач роз'єму/підставку. Після цього приймач можна розміщувати та використовувати на рівній поверхні.
- Захисний тримач роз'єму/підставку можна також прикрутити до штатива через гвинтовий отвір для кріплення штатива (діаметром 1/4 дюйма) на захисному тримачі роз'єму/підставці. Щоб прикрутити захисний тримач роз'єму/підставку до штатива, використовуйте штатив з гвинтом, довжина якого не перевищує 5,5 мм. На штативі з довшим гвинтом захисний тримач роз'єму/підставка не можуть бути надійно закріплені та можуть бути пошкоджені гвинтом.

Примітка

- Якщо ви не збираєтеся використовувати приймач, прикріпіть захисний тримач роз'єму/підставку до багатоінтерфейсної колодки для захисту від роз'єму від пошкодження.

Бездротовий мікрофон
ECM-W3 / ECM-W3S

Про перемикач режимів (ECM-W3)

Перед початком відеозапису за допомогою камери, виберіть режим приймача за допомогою перемикача режимів.

- Режим SEP

Записує звук з будь-якого з двох мікрофонів окремо як звук лівого або правого каналу.

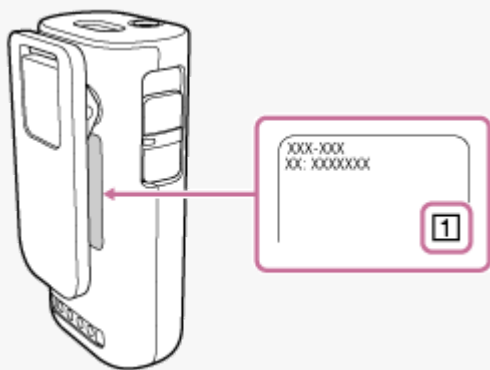
Звук з мікрофона № 1 виводиться на лівий канал, а звук з мікрофона № 2 – на правий канал.

Коли для знімання звуку використовується один мікрофон, звук виводиться наступним чином:

- Коли використовується тільки мікрофон № 1: Звук виводиться лише на лівий канал, а на правий канал звук не виводиться.
- Коли використовується тільки мікрофон № 2: Звук виводиться лише на правий канал, а на лівий канал звук не виводиться.

Підказка

- На таблиці під кліпсою мікрофона ви знайдете або номер «1», або номер «2», що вказує на ідентифікацію мікрофона. Цифра «1» позначає мікрофон № 1, а цифра «2» – мікрофон № 2. Використовуйте цей номер, щоб розрізнити мікрофон № 1 і мікрофон № 2.



- Режим MIX

Робить записи зі змішаним звуком з двох мікрофонів.

Пов'язані розділи

- [Запис](#)
- [Запис за допомогою зовнішнього мікрофона](#)
- [Відображення індикаторів](#)

Бездротовий мікрофон
ECM-W3 / ECM-W3S

Про кнопку SAFETY

У випадку натискання та утримання кнопки SAFETY протягом приблизно 2 секунд індикатор SAFETY загориться жовтим кольором, указуючи на те, що приймач знаходиться в режимі SAFETY.

Коли приймач перебуває в режимі SAFETY, аудіозаписи здійснюються зі зменшенням на 20 дБ коефіцієнтом підсилення каналу, щоб придушити спотворення звуку на високих рівнях гучності.

На ECM-W3

Коли приймач перебуває в режимі SAFETY, коефіцієнт підсилення каналу може зменшуватися залежно від кількості використовуваних мікрофонів або налаштування перемикача режимів.

- У випадку використання двох мікрофонів:
 - Налаштування перемикача режимів: MIX
Аудіозаписи робляться зі змішаним звуком з двох мікрофонів, при цьому посилення правого каналу зменшується на 20 дБ, а посилення лівого каналу залишається незмінним.
 - Налаштування перемикача режимів: SEP
Режим SAFETY вимкнено.

Підказка

- У той час як перемикачем режимів вибрано MIX і приймач перебуває в режимі SAFETY, вибір SEP за допомогою перемикача режимів призведе до того, що індикатор SAFETY почне блимати жовтим кольором, а потім згасне, і приймач автоматично вийде з режиму SAFETY.

- У випадку використання одного мікрофона:
 - Налаштування перемикача режимів: MIX
Незалежно від того, який мікрофон використовується, № 1 або № 2, посилення правого каналу зменшується на 20 дБ, а посилення лівого каналу залишається незмінним для аудіозапису.
 - Налаштування перемикача режимів: SEP
У випадку використання мікрофона № 1 коефіцієнт підсилення правого каналу зменшується на 20 дБ, а коефіцієнт підсилення лівого каналу для запису аудіосигналу залишається незмінним.
У випадку використання мікрофона № 2 коефіцієнт підсилення правого каналу залишається незмінним, а коефіцієнт підсилення лівого каналу для запису аудіосигналу зменшується на 20 дБ.

Підказка

- Коли використовується один мікрофон, перемикачем режимів вибрано SEP, а приймач перебуває в режимі SAFETY, підключення до приймача іншого мікрофона призводить до того, що індикатор SAFETY починає блимати жовтим кольором, і приймач автоматично виходить з режиму SAFETY.

Підказка

- Інформація про те, чи перебуває приймач у режимі SAFETY, зберігається, коли приймач вимкнено. Під час наступного ввімкнення приймача зберігається попередній стан його режиму SAFETY.

Бездротовий мікрофон
ECM-W3 / ECM-W3S

Запис

Для запису аудіосигналу використовуйте приймач, прикріплений до камери, та мікрофон, прикріплений до одягу людини.

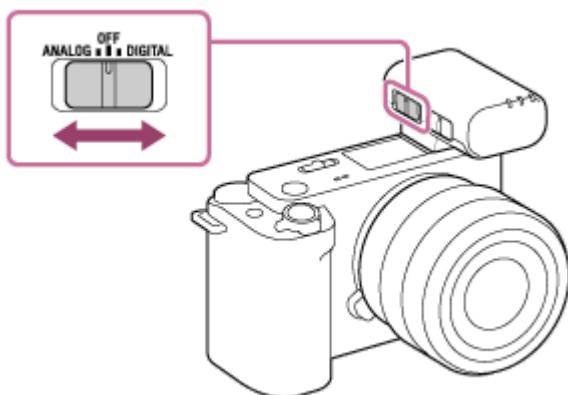
1 Увімкніть камеру та встановіть її в режим очікування.

2 Увімкніть приймач та мікрофон.

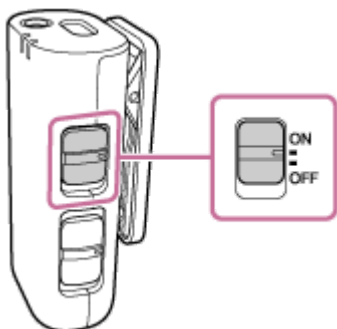
- Виберіть потрібний аудіовихід за допомогою повзункового перемикача (ANALOG/OFF/DIGITAL) на приймачі. Якщо камера сумісна з цифровим аудіоінтерфейсом багатоінтерфейсного роз'єму, переконайтесь, що перемикач встановлено в «DIGITAL». Інакше встановіть перемикач у «ANALOG». Якщо перемикач встановлено неправильно, на камері буде відображено повідомлення про сумісність. Для отримання інформації про моделі камер, сумісних з цифровим аудіоінтерфейсом багатоінтерфейсного роз'єму, відвідайте веб-сайт за адресою:

– ECM-W3
<https://www.sony.net/dics/ecmw3/>

– ECM-W3S
<https://www.sony.net/dics/ecmw3s/>



- Виберіть «ON» за допомогою перемикача живлення на мікрофоні.



Відразу ж після увімкнення приймача та мікрофона індикатор LINK на мікрофоні почне повільно блимати синім кольором. Це означає, що кожний із пристроїв здійснює серію спроб по виявленню, підключенню та аутентифікації іншого пристрою. Коли між пристроями буде встановлено з'єднання та стане можливим чіткий аудіозапис, індикатори LINK на обох пристроях будуть горіти синім кольором.

Якщо з'єднання не буде встановлено, піднесіть мікрофон і приймач ближче один до одного для ще однієї спроби. Пристрої можуть перебувати під впливом навколишнього оточення або інших факторів.

- 3** Переконайтеся, що індикатор LINK на приймачі світиться синім кольором, а потім почніть відеозапис за допомогою камери.

Щоб зробити запис аудіосигналу за допомогою підключеного комп'ютера або смартфона

Ви також можете підключити приймач до комп'ютера або смартфона для запису аудіосигналу.

Для отримання додаткової інформації про підключення пристроїв див. [Підключення приймача до комп'ютера або смартфона](#).

Примітка

- Після завершення використання приймача та мікрофона обов'язково вимкніть їх.
- Залежно від умов використання, аналогове з'єднання із цим пристроєм може призвести до того, що в аудіозаписі з'являться шуми.
- Щоб використовувати камеру, сумісну із цифровим аудіоінтерфейсом мультиінтерфейсного роз'єму, або пристрій з можливістю аудіовходу USB, установіть цифрове з'єднання з приймачем і мікрофоном. Коли поблизу знаходиться радіопристрій, тримайте їх на достатній відстані від даного пристрою.
- Під час виконання відеозапису зміна режиму приймача за допомогою перемикача режимів може призвести до збою в переключенні режиму приймача, збою в аудіозапису через відключення зв'язку або появи шумів у записі. Перед вибором режиму приймача за допомогою перемикача режимів обов'язково зупиніть запис. (ECM-W3)
- Під час відеозапису натискання перемикача АТТ або перемикача фільтра на мікрофоні може призвести до включення до запису звуків, що виникають під час роботи. Перед зміною налаштувань перемикача обов'язково зупиніть запис.
- Коли відеозапис робиться за допомогою приймача та мікрофона, на початку запису може бути включений робочий звук (електронний звук). Перед початком відеозйомки рекомендується вимкнути налаштування робочого звуку на камері. Для отримання детальної інформації зверніться до посібника з експлуатації камери.
- Приймач також отримує живлення від камери. (Вбудована батарея приймача, однак, не заряджається від мережі живлення.) Однак залежно від камери вона може не забезпечувати подачу живлення. Для отримання інформації про моделі камер, які підтримують подачу живлення на приймач, відвідайте наш веб-сайт за адресою:
 - ECM-W3
<https://www.sony.net/dics/ecmw3/>
 - ECM-W3S
<https://www.sony.net/dics/ecmw3s/>

Пов'язані розділи

- [Про перемикач режимів \(ECM-W3\)](#)
- [Відображення індикаторів](#)

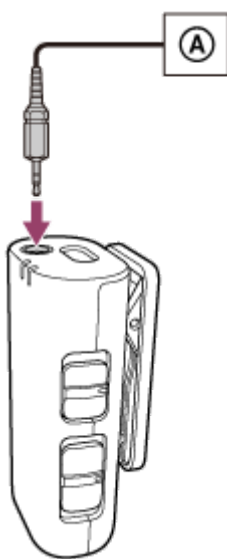
Бездротовий мікрофон
ECM-W3 / ECM-W3S

Запис за допомогою зовнішнього мікрофона

Для запису аудіо підключіть зовнішній мікрофон (не входить до комплекту) до мікрофона. Аудіо записано монофонічно.

- 1 Переконайтесь, що мікрофон вимкнено, а потім під'єднайте зовнішній мікрофон до вхідного гнізда зовнішнього мікрофона на мікрофоні.

Внутрішній мікрофон буде автоматично вимкнено і буде записуватися звук, який приймається зовнішнім мікрофоном.



A Зовнішній мікрофон

Примітка

- Якщо до мікрофона прикріплено вітрозахисний екран, зніміть його з мікрофона.
- Якщо підключено зовнішній стереомікрофон, монофонічно записується аудіосигнал лише лівого каналу.
- Вхідне гніздо зовнішнього мікрофона на мікрофоні сумісне з підключеним силовим мікрофоном.

Пов'язані розділи

- [Про перемикач режимів \(ECM-W3\)](#)







Бездротовий мікрофон
ECM-W3 / ECM-W3S

Відображення індикаторів

Індикатор горить, мигає або гасне залежно від стану пристроїв і зв'язку наступним чином:



●: Підсвічується зеленим кольором/ ●: Підсвічується оранжевим кольором/ ●: Підсвічується синім кольором/ ●: Підсвічується жовтим кольором / -: Не світиться



Індикатор живлення

- Живлення щойно було ввімкнено.
 (Підсвічується зеленим кольором)*
- Приймач вимкнено.
 - Приймач
- (Не світиться)
 - Мікрофон
 (Підсвічується зеленим кольором)*
- Мікрофон вимкнено.
 - Приймач
 (Підсвічується зеленим кольором)*
 - Мікрофон
- (Не світиться)
- У вбудованій батареї закінчується заряд.
 (Двічі блимає оранжевим кольором, а потім горить зеленим.)
- Вбудована батарея майже розрядилася.
 (Продовжує блимати оранжевим кольором)
- Вбудована батарея заряджається.
 (Підсвічується оранжевим кольором)

* Поки використовується порт USB Type-C, індикатор живлення світиться оранжевим кольором.

Індикатор LINK

- Живлення щойно було ввімкнено.
 - Приймач
- (Не світиться (у режимі очікування))*¹ *²
 - Мікрофон
 (повільно блимає синім кольором (у режимі очікування))*¹
- З'єднання встановлено, і можна робити чіткий аудіозапис.
 (Підсвічується синім кольором)

- Приймач вимкнено.
 - Приймач
- (Не світиться)
 - Мікрофон
 (повільно блимає синім кольором (у режимі очікування))*¹
- Мікрофон вимкнено.
 - Приймач
- (Не світиться (у режимі очікування))*¹ *²
 - Мікрофон
- (Не світиться)
- Звук переривається через погані умови зв'язку.
 -  (Блимає синім кольором (що швидше блимає, то гірші умови зв'язку.))*³
- Вбудована батарея заряджається.
 - (Не світиться)






*¹ Якщо індикатор залишається в цьому стані протягом 5 хвилин, активується функція автовимкнення приймача/мікрофона. Щоб відновити використання приймача/мікрофона, вимкніть пристрій, а потім знову ввімкніть.

*² Поки використовується порт USB Type-C, функцію автовимкнення приймача відключено.


*³ Перевірте стан зв'язку за допомогою індикаторів LINK на приймачі та мікрофоні.

Через деякі зовнішні фактори, зокрема погані умови радіозв'язку й велику кількість перешкод між приймачем і мікрофоном, стан зв'язку між цими двома пристроями може погіршитися, що призведе до переривання звуку або шумів. У такому разі індикатори LINK блимають синім. Перед використанням приймача й мікрофона переконайтеся, що обидва пристрої розташовані на належній відстані один від одного й між ними немає перешкод, а індикатори LINK світяться синім.

Індикатор заряджання (Чохол для заряджання)

- Вбудована батарея заряджається.
 -  (Підсвічується оранжевим кольором)
- Виявлено збій заряджання батареї (аномальна температура вбудованої батареї тощо).
 -  (Продовжує блимати оранжевим кольором)
- Коли приймач і мікрофон вставляються/виймаються з чохла для заряджання або кабель USB Type-C від'єднується від чохла для заряджання;
 - Запас заряду чохла для заряджання є достатнім.
 -  - - (Горить помаранчевим кольором протягом 3 секунд, а потім вимикається.)
 - Запас заряду чохла для заряджання витрачений майже наполовину.
 -  - - (Двічі блимає оранжевим кольором, а потім не світиться.)
 - Запас заряду чохла для заряджання витрачений повністю.
 -  - - (Блимає 5 разів оранжевим кольором, а потім не світиться.)
- Вбудована батарея не заряджається (або повністю заряджена).
 - (Не світиться)

Індикатор SAFETY (Приймач)

- Приймач знаходиться в режимі SAFETY.
 -  (Підсвічується жовтим кольором)
- Приймач не знаходиться в режимі SAFETY.

- (Не світиться)

- Приймач автоматично виходить із режиму SAFETY.

● ● ● - - - (Блимає 3 рази жовтим кольором, а потім не світиться.)

Пов'язані розділи

- [Розміщення компонентів і регуляторів](#)

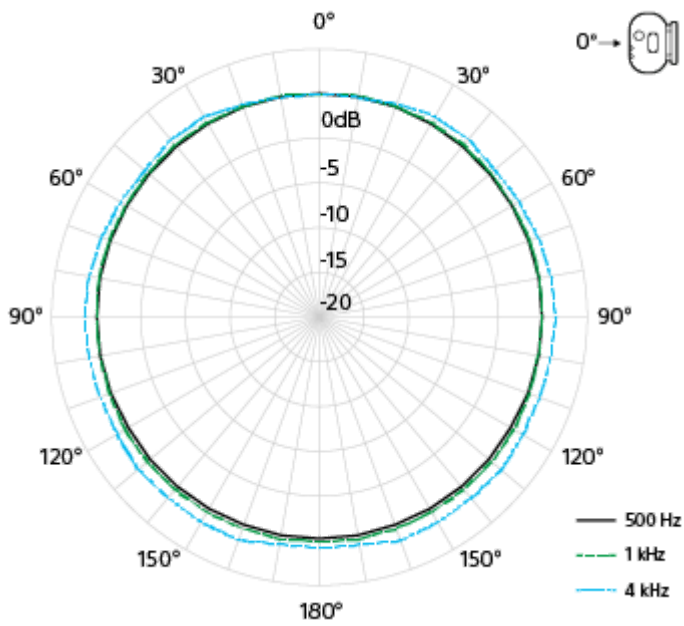
5-055-396-81(1) Copyright 2023 Sony Corporation

Бездротовий мікрофон
ECM-W3 / ECM-W3S

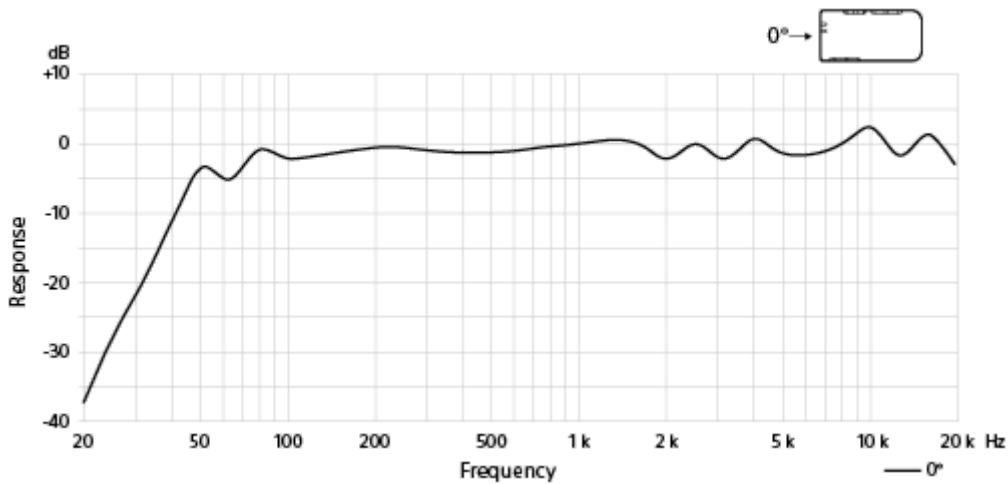
Про діаграму захвату та частотну характеристику

Монофонічний, Всеспрямований

- Діаграма захвату



- Частотна характеристика



Бездротовий мікрофон
ECM-W3 / ECM-W3S

Примітки щодо використання

Додатково до цієї Довідки прочитайте розділ «Примітки щодо використання» у Посібник із початку роботи (входить до комплекту).

- Під час аудіозапису дотик до приймача, мікрофона або підключеного аудіокабелю TRS зі штекером діаметром 3,5 мм (доступний у продажу) може призвести до шумів, що з'являться в записі.
- Залежно від умов використання, аналогове з'єднання із цим пристроєм може призвести до того, що в аудіозаписі з'являться шуми.
- Щоб використовувати камеру, сумісну із цифровим аудіоінтерфейсом мультиінтерфейсного роз'єму, або пристрій з можливістю аудіовходу USB, установіть цифрове з'єднання з приймачем і мікрофоном. Коли поблизу знаходиться радіопристрій, тримайте їх на достатній відстані від даного пристрою.
- Чохол для заряджання містить магнітні компоненти. Упевніться, чи не прилипли до нього дрібні металеві предмети (наприклад, ріжучі леза, скріпки тощо).
Предмети, які прилипли до чохла для заряджання, можуть призвести до травм.
- Чохол для заряджання містить магнітні компоненти, які можуть перешкоджати роботі кардіостимуляторів, програмованих шунтуючих клапанів для лікування гідроцефалії або інших медичних пристроїв. Не розміщуйте чохол для заряджання поблизу людей, що використовують такі медичні пристрої. Проконсультуйтеся з лікарем перш ніж використовувати чохол для заряджання, якщо ви користуєтесь яким-небудь подібним пристроєм.
- Тримайте магнітні картки подалі від чохла для заряджання.
Чохол для заряджання містить магнітні компоненти. У разі наближення магнітної картки до корпусу, магнітне поле картки може змінитися, що призведе до її непридатності.
- У випадку розташування під час запису навушника поряд із мікрофоном (звуковою головкою), може виникнути звуковий ефект завивання (акустичного зворотного зв'язку). У такому випадку розташуйте навушник далі від мікрофона або зменшіть гучність навушника.
- Не тримайте камеру тільки за приймач. Інакше можна пошкодити приймач або камера може впасти.
- Щоб захистити роз'єми від пошкоджень, обов'язково від'єднайте приймач від камери, прикріпіть до нього захисний тримач роз'єму/підставку (входить до комплекту) і покладіть його в футляр; або покладіть приймач у чохол для заряджання перед тим, як носити його із собою.
- Перед заміною об'єктива переконайтеся, що на поверхні об'єктива та корпусі камери відсутні волокна вітрозахисного екрана. Якщо вони є, видаліть їх за допомогою повітродувки тощо, а потім замініть об'єктив.
- Якщо на поверхні мікрофона присутній пил або краплі води, вдалий аудіозапис може бути неможливим. Обов'язково очистіть поверхню мікрофона перед використанням цього пристрою.
- Якщо ви не збираєтесь використовувати приймач, всуньте роз'єм багатоінтерфейсної колодки в захисний тримач роз'єму/підставку для захисту роз'єму.
- У випадку використання мікрофона за низьких температур, характеристики батареї погіршуються порівняно з використанням за нормальної температури (25 °C), що скорочує час роботи.
- У випадку виникнення радіоперешкод для іншого пристрою під час використання цього пристрою, припиніть використання функції бездротового зв'язку.
Радіоперешкоди можуть спричинити несправність пристрою, що призведе до нещасного випадку.

Бездротовий мікрофон
ECM-W3 / ECM-W3S

Технологія бездротового зв'язку Bluetooth®

- Технологія бездротового зв'язку Bluetooth дозволяє встановлювати зв'язок між різними пристроями Bluetooth без використання кабелів. До пристроїв, які можуть використовувати цю технологію, відносяться комп'ютери, периферійні пристрої комп'ютерів і смартфони.
- Приймач і мікрофон цього пристрою на заводі налаштовані на зв'язок один з одним. Тому операції, які зазвичай необхідні для пристроїв Bluetooth, наприклад сполучення та введення пароля, не потрібні. З іншого боку, з будь-яким пристроєм Bluetooth, крім приймача і мікрофона цього пристрою, зв'язок неможливий.

Примітка

- На рівень чутливості зв'язку цього пристрою можуть впливати такі умови:
 - За наявності перешкод, наприклад людей, металевих предметів, стін або відбивних поверхонь між передньою частиною приймача та мікрофоном.
 - При використанні в зоні дії бездротової LAN, поряд із кількома працюючими пристроями Bluetooth, поряд із працюючою мікрохвильовою піччю або за наявності джерела електромагнітних хвиль.
- Якщо мікрофон розміщений у безпосередній близькості до камери, шуми також можуть бути включені у звук відеозапису в зв'язку з радіочастотними перешкодами. Під час використання тримайте мікрофон на відстані щонайменше 1 м від камери.
- Перевірте стан зв'язку за допомогою індикаторів LINK на приймачі та мікрофоні. Через деякі зовнішні фактори, зокрема погані умови радіозв'язку й велику кількість перешкод між приймачем і мікрофоном, стан зв'язку між цими двома пристроями може погіршитися, що призведе до переривання звуку або шумів. У такому разі індикатори LINK блимають синім. Перед використанням приймача й мікрофона переконайтеся, що обидва пристрої розташовані на належній відстані один від одного й між ними немає перешкод, а індикатори LINK світяться синім.

Бездротовий мікрофон
ECM-W3 / ECM-W3S

Технічні характеристики


Бездротовий зв'язок

Система зв'язку	Специфікація Bluetooth Вер. 5.3
Вихід	Специфікація Bluetooth Клас живлення 1
Основний сумісний профіль Bluetooth	Профіль загальних атрибутів
Кодек	LC3plus ^{*1}
Робочий діапазон ^{*2}	До 150 м

*1 LC3plus являє собою підтримуваний аудіоформат в ECM-W3 та ECM-W3S.


*2 Це приблизна відстань зв'язку, коли мікрофон розташований вертикально та спрямований безпосередньо на приймач. Він змінюється залежно від навколишніх умов, таких як наявність або відсутність відбиваючих поверхонь або перешкод, таких як металеві предмети або людські тіла, а також від умов поширення радіохвиль.

Приймач

Вихідне гніздо мікрофона	Міні-гніздо Ø3,5 мм (стерео)
Порт USB	Порт USB Type-C
Вимоги до джерела живлення	Вбудована літій-іонна батарея (приблиз. 3,7 В) / Подача живлення через багатоінтерфейсний роз'єм
Номинальна напруга	5 В 
Споживання електроенергії (прибл.)	0,18 Вт
Час безперервної роботи (прибл.)	<ul style="list-style-type: none"> ● 3 години (з повністю зарядженою вбудованою батареєю та з вибраним аналоговим аудіовиходом) ● 18 годин (з подачею живлення через багатоінтерфейсний роз'єм)
Час зарядки (прибл.)	2 години [*] (через чохол для заряджання)
Розміри (прибл.)	32 мм × 29 мм × 50 мм (Ш/В/Г)
Маса (прибл.)	25 г

* Час, необхідний для заряджання розряджених акумуляторних батарей через зарядний порт USB (CDP - Charging Downstream Port) на комп'ютері до повної зарядки. Він може відрізнятись залежно від умов використання.

Мікрофон

Частота дискретизації/число бітів квантування	48 кГц/16 біт, 48 кГц/24 біт ^{*1}
Частотна характеристика	20 Гц - 20 000 Гц
Діаграма захвату	Монофонічний, Всеспрямований
Фронтальна чутливість ^{*2}	-20 дБФС (0,1 Па, 1 кГц)
Власний шум ^{*2 *3}	16 дБ РЗТ або менше (0 дБ = 2×10^{-5} Па)
Шум вітру ^{*2 *4}	<ul style="list-style-type: none"> ● 49 дБ РЗТ або менше (без встановленого вітрозахисного екрана) ● 28 дБ РЗТ або менше (із встановленим вітрозахисним екраном)
Максимальний вхідний рівень звукового тиску	120 дБ РЗТ ^{*2 *5}
Динамічний діапазон ^{*3}	104 дБ або більше
Вхідне гніздо зовнішнього мікрофона	Міні-гніздо Ø3,5 мм (монофонічне)
Вимоги до джерела живлення	Вбудована літій-іонна батарея (приблиз. 3,7 В)
Номинальна напруга	5 В 
Споживання електроенергії (прибл.)	0,09 Вт
Час безперервної роботи (прибл.)	6 годин (з повністю зарядженою вбудованою батареєю)
Час зарядки (прибл.)	2 години ^{*6} (через чохол для заряджання)
Розміри (прибл.)	25 мм × 52,5 мм × 20,5 мм (Ш/В/Г)
Маса (прибл.)	17 г

*1 Відео, записані з 24-бітним аудіосигналом, можливо не будуть нормально відтворюватися на пристроях або з програмним забезпеченням, несумісним з 24-бітним аудіосигналом, що призведе до несподіваного підвищення гучності або відсутність звуку.

*2 Отримано, коли перемикачем АТТ вибрано «10dB».


*3 Отримано, коли за допомогою повзункового перемикача вибрано «DIGITAL».

*4 Еквівалентне значення рівня звукового тиску, перетворене із середнього значення шуму на виході мікрофона в разі впливу на мікрофон повітряного потоку зі швидкістю вітру 2 м/сек. з усіх боків. (0 дБ = 2×10^{-5} Па)

*5 Еквівалентне значення рівня звукового тиску, перетворене зі значення рівня вхідного сигналу, зі спотворенням форми сигналу на 1% при впливі сигналів 1 кГц на виході мікрофона. (0 дБ = 2×10^{-5} Па)


*6 Час, необхідний для заряджання розряджених акумуляторних батарей через зарядний порт USB (CDP - Charging Downstream Port) на комп'ютері до повної зарядки. Він може відрізнятись залежно від умов використання.

Чохол для заряджання (ЕСМ-W3)

Номинальна напруга	5 В 
Споживання електроенергії (прибл.)	5,9 Вт
Час зарядки (прибл.)	2 години та 30 хвилин [*]
Розміри (прибл.)	92,5 мм × 41,5 мм × 65,5 мм (Ш/В/Г)
Маса (прибл.)	110 г

* Час, необхідний для заряджання розряджених акумуляторних батарей через зарядний порт USB (CDP - Charging Downstream Port) на комп'ютері до повної зарядки. Він може відрізнятись залежно від умов використання.

Чохол для заряджання (ECM-W3S)

Номинальна напруга	5 В 
Споживання електроенергії (прибл.)	5,4 Вт
Час зарядки (прибл.)	2 години та 30 хвилин *
Розміри (прибл.)	68,5 мм × 41,5 мм × 65,5 мм (Ш/В/Г)
Маса (прибл.)	90 г

* Час, необхідний для заряджання розряджених акумуляторних батарей через зарядний порт USB (CDP - Charging Downstream Port) на комп'ютері до повної зарядки. Він може відрізнятись залежно від умов використання.

Інше

Робоча температура	Від 0 °C до 40 °C
Температура зберігання	Від -10 °C до +55 °C

Конструкція та технічні характеристики можуть бути змінені без повідомлення.

5-055-396-81(1) Copyright 2023 Sony Corporation

Бездротовий мікрофон
ECM-W3 / ECM-W3S

Товарні знаки

- Слово-знак і логотип Bluetooth® — це зареєстровані торговельні марки, які належать Bluetooth SIG, Inc. Sony Group Corporation використовує їх відповідно до ліцензії.
- «Multi Interface Shoe» є товарним знаком Sony Group Corporation.
- USB Type-C® та USB-C® є зареєстрованими товарними знаками USB Implementers Forum.

Бездротовий мікрофон
ECM-W3 / ECM-W3S

При відображенні на камері повідомлення «Це допоміжне пристосуван. не підтрим. пристроєм і не може використовуват.»:

Виконайте наступне в наведеному порядку.

1 Переконайтесь, що камера сумісна із цим пристроєм.

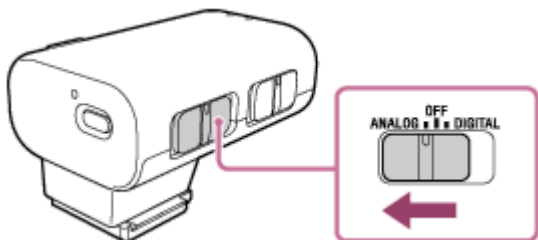
Стосовно моделей камер, сумісних із цим пристроєм, відвідайте веб-сайт за адресою:

- ECM-W3
<https://www.sony.net/dics/ecmw3/>
- ECM-W3S
<https://www.sony.net/dics/ecmw3s/>

Примітка

- Пристрій не працює в сполученні з будь-якою моделлю камери, яка не вказана на вищезгаданому веб-сайті.

2 Для використання камери, яка не сумісна із цифровим аудіоінтерфейсом, у поєднанні із цим пристроєм, установіть повзунковий перемикач на приймачі в положення «ANALOG».



3 Очистьте контакти на приймачі та камері. Якщо один або обидва контакти забруднені пилом тощо, камера може не виявити, що приймач прикріплений. Для очищення контактів використовуйте ватяну паличку або суху м'яку тканину (наприклад, очищувальну серветку). Не використовуйте для очищення воду або хімікати.

Примітка

- Переконайтесь, що повзунковий перемикач знаходиться точно в положенні «ANALOG», «OFF» або «DIGITAL». Якщо перемикач установлено між цими положеннями, приймач може не працювати належним чином.

Бездротовий мікрофон
ECM-W3 / ECM-W3S

Коли приймач і/або мікрофон не починають працювати або не заряджаються

- Приймач і/або мікрофон було автоматично вимкнено за допомогою функції автовимкнення. Виберіть «OFF» за допомогою повзункового перемикача на приймачі та/або за допомогою перемикача живлення на мікрофоні. Потім виберіть «ANALOG» або «DIGITAL» на приймачі та/або «ON» на мікрофоні, щоб увімкнути живлення, і переконайтеся, що індикатор живлення на кожному пристрої світиться зеленим кольором.
- Якщо вийняти приймач і/або мікрофон із чохла для заряджання після виконання заряджання акумуляторів з увімкненими приймачем і/або мікрофоном, а потім знову покласти їх у чохол для заряджання, не змінивши положення перемикачів, акумулятори не почнуть заряджатися. Щоб акумулятори почали заряджатися, виберіть «OFF» за допомогою повзункового перемикача на приймачі та/або за допомогою перемикача живлення на мікрофоні. Поки триває заряджання акумуляторів, індикатор живлення повинен світитися оранжевим кольором.