

無線麥克風
ECM-W3 / ECM-W3S

對於無線麥克風的使用如有任何問題或疑問，請使用此說明指南。
本說明指南共用於兩種機型：ECM-W3 和 ECM-W3S。對於共用於兩種機型描述的圖，請使用 ECM-W3 的那些圖。

相容相機

本產品與具有多介面接座的相機兼容，如 Sony 可換鏡頭數位相機。

- 即使您的相機具有多介面接座，仍可能無法搭配本產品使用，部分功能也有可能無法正常使用。
- 接收器與本產品的麥克風出廠時已預先設定為可互相通訊。因此，無須執行配對以及密碼輸入等其他一般 Bluetooth 裝置需要執行的作業。另一方面，無法與本產品的接收器和麥克風以外的任何 Bluetooth 裝置進行通訊。

有關與本產品相容的相機機型，請查看以下內容。(將會開啟另一個視窗。)

- [與 ECM-W3 相容的機型](#)
- [與 ECM-W3S 相容的機型](#)

相機顯示“裝置不支援此配件，且無法使用此配件。”訊息時：

請查看此處。

[各部件及控制按鈕位置](#)

準備工作

[拆封](#)

[向內建電池充電](#)

[將接收器安裝至相機](#)

[將接收器連接至電腦或智慧型手機](#)

[將麥克風夾在衣服上。](#)

[安裝防風罩](#)

[連接接頭保護固定座/底座](#)

錄音

[關於模式開關 \(ECM-W3\)](#)

[關於 SAFETY 按鈕](#)

[錄製](#)

[以外接麥克風錄音](#)

[指示燈](#)

[關於拾音型樣與頻率響應](#)

[關於本機](#)

[使用須知](#)

[Bluetooth® 無線通訊技術](#)

[規格](#)

[商標](#)

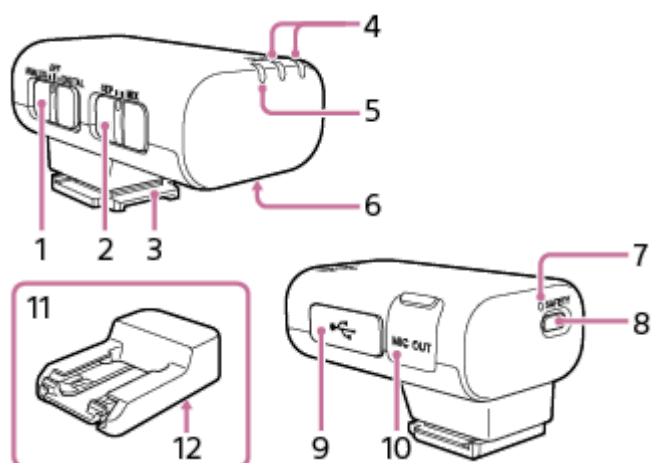
[相機顯示“裝置不支援此配件，且無法使用此配件。”訊息時：](#)

[當接收器及/或麥克風不開始工作或無法充電時](#)

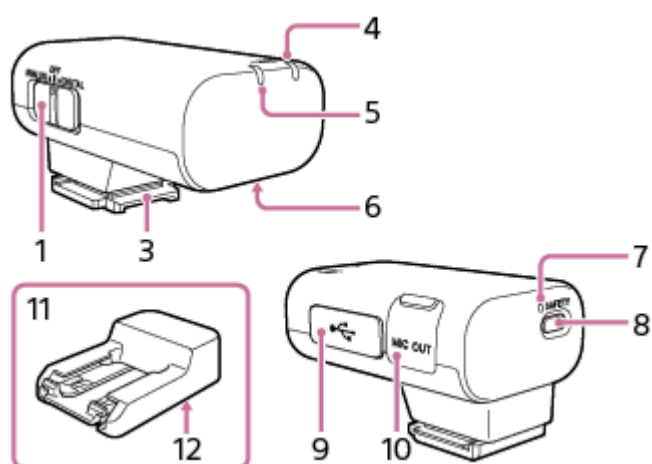
各部件及控制按鈕位置

接收器

ECM-W3



ECM-W3S



1. 滑動開關 (ANALOG/OFF/DIGITAL)

選擇“ANALOG” (類比音訊輸出) 、 “OFF” (電源關閉) 或 “DIGITAL” (數位音訊輸出) 。

- 若您的相機相容於多介面接座的數位音訊介面，請將開關設為 “DIGITAL” 。
相較於將開關設為 “ANALOG” 時啟用的類比訊號傳輸，從接收器至相機的數位訊號傳輸具有以下優點。
 - 錄音時較少出現雜音
 - 較少發生錄音延遲情形
 - 使用24位元音訊錄製 (僅限搭配相容相機使用)

注意

- 使用24位元音訊錄製的影片可能無法在不相容於24位元音訊的裝置或軟體上正常播放，而導致非預期的高音量或無聲音情形。

- 若您的相機不相容於多介面接座的數位音訊介面，請將開關設為“ANALOG”。相機顯示“裝置不支援此配件，且無法使用此配件。”訊息時，將開關設為“ANALOG”。如果沒有幫助，請查閱[此處](#)。
- 連接帶直徑 3.5 mm 插頭的 TRS 音訊線（市售）時，接收器經該纜線輸出類比訊號。
- 連接具有 USB 音訊輸入功能的裝置時，接收器輸出數位訊號。
- 不打算使用接收器時，將開關設為“OFF”，以保留電力。

2. 模式開關（SEP/MIX）（ECM-W3）

在開始使用相機錄影之前，透過此開關選擇接收器模式，可用兩個麥克風中任一麥克風的音訊分別作為左聲道或右聲道音訊錄音；或用兩個麥克風的混合音訊錄音。

3. 多介面底座

4. LINK（LINK1/LINK2）指示燈（ECM-W3）

LINK指示燈（ECM-W3S）

表示接收器與麥克風之間的連接狀態。

提示

- 麥克風固定夾下方的銘牌上標有用於識別麥克風的數字“1”或“2”。數字“1”表示 1 號麥克風；數字“2”表示 2 號麥克風。要識別與接收器連接的哪個麥克風處於活動狀態，請檢查接收器上 1 號麥克風的 LINK1 指示燈和 2 號麥克風的 LINK2 指示燈的狀態。（適用於 ECM-W3）

5. 電源指示燈（綠色：供電，橘色：正在充電電池）

表示接收器的電源狀態或電池充電狀態。

電源指示燈保持閃爍橘燈時，電池必須充電。

6. 充電接頭

向接收器供電，經充電盒向電池充電。

7. SAFETY 指示燈

接收器進入 SAFETY 模式時亮起黃燈，接收器退出該模式熄滅。

8. SAFETY 按鈕

按住 SAFETY 按鈕約 2 秒可使接收器進入 SAFETY 模式。

欲瞭解詳情，請參閱[關於 SAFETY 按鈕](#)。

9. USB Type-C® 連接埠

用 USB Type-C 纜線（市售）連接到電源，向接收器的內建電池充電和/或向接收器供電。

也可將此連接埠連接到具有 USB 音訊輸入功能的裝置（如電腦或智慧型手機）進行錄音。

10. 麥克風輸出插孔

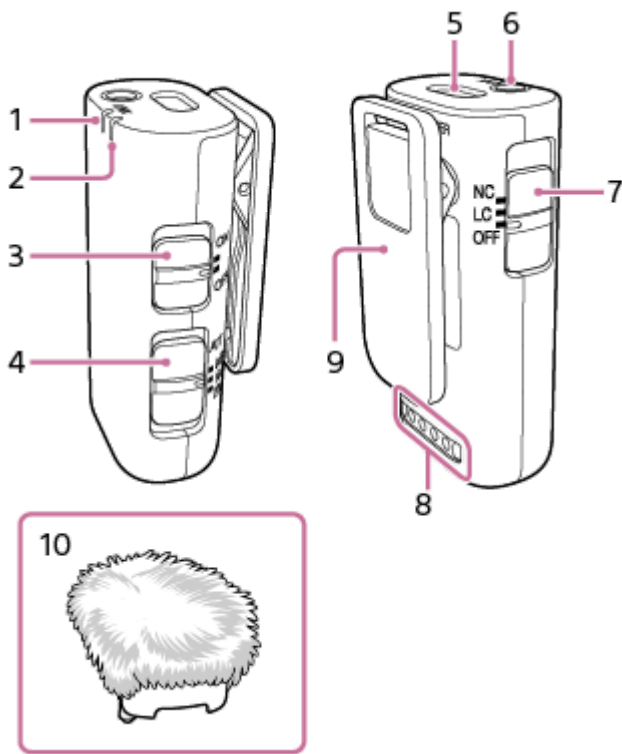
用帶直徑 3.5 mm 插頭的 TRS 音訊線（市售）連接至相機上的麥克風插孔進行錄音。

11. 接頭保護固定座/底座

購買時連接至接收器。

12. 連接三腳架的螺絲孔（直徑 1/4 in.）

麥克風



1. LINK指示燈

表示接收器與麥克風之間的連接狀態。

提示

- 麥克風固定夾下方的銘牌上標有用於識別麥克風的數字“1”或“2”。數字“1”表示 1 號麥克風；數字“2”表示 2 號麥克風。要識別與接收器連接的哪個麥克風處於活動狀態，請檢查接收器上 1 號麥克風的 LINK1 指示燈和 2 號麥克風的 LINK2 指示燈的狀態。（適用於 ECM-W3）

2. 電源指示燈（綠色：供電，橘色：正在充電電池）

表示麥克風器的電源狀態或電池充電狀態。
電源指示燈保持閃爍橘燈時，電池必須充電。

3. 電源開關

不打算使用麥克風器時，請使用此開關選擇“OFF”，以保留電力。

4. ATT開關

可選擇適用於錄音音量的選項。若要錄製巨大的聲音同時盡量減少失真，請選擇“20dB”。若要錄製安靜的聲音，請選擇“0dB”。“10dB”為錄製人聲的建議音量。建議您選擇一個選項時，搭配耳機監聽相機上的音量計或是錄音音量。

5. 內部麥克風

6. 外接麥克風輸入插孔（單聲道）

將外接麥克風（未隨附）連接至此插孔後，音訊輸入來源即會自動切換至連接的外接麥克風。

7. 濾波器開關（NC/LC/OFF）

NC：選擇此選項可使用雜訊消除過濾功能。透過數位訊號處理，即可有效消除煩人的雜訊。如果覺得音質不合適，請選擇“OFF”。

LC：選擇此選項可使用低音消除過濾功能。可大幅降低風聲、空調以及震動等所產生的惱人噪音。

OFF：選擇此選項可停用上述兩種過濾功能。

8. 充電接頭

向麥克風供電，經充電盒向電池充電。

9. 固定夾

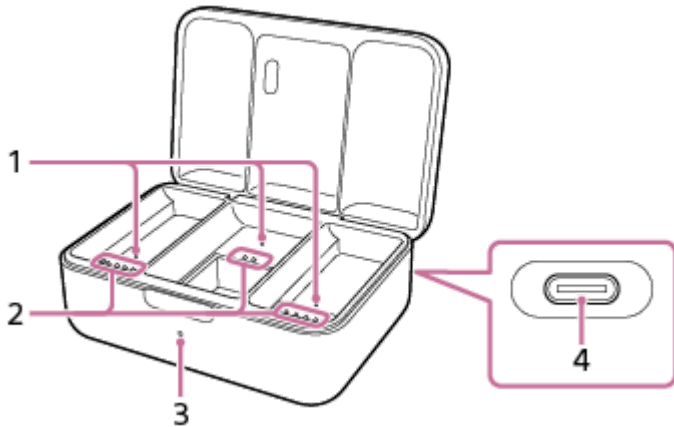
使用此固定夾將麥克風夾在衣服上。

10. 防風罩

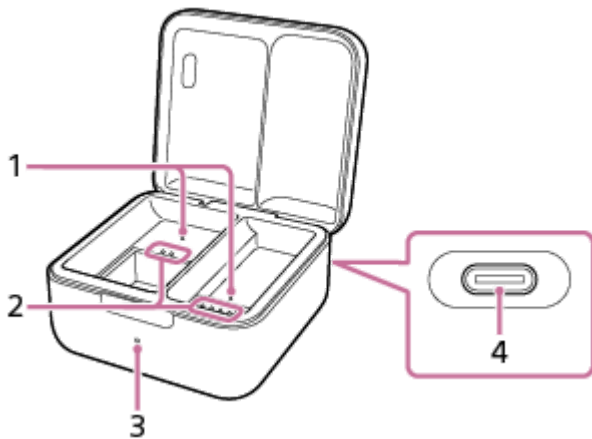
將防風罩裝至麥克風，可降低因呼吸或強風所造成的噪音。

充電盒

ECM-W3



ECM-W3S



1. 偵測針

偵測接收器和麥克風何時都位於充電盒中。

2. 充電接頭

3. 充電指示燈

指示充電盒的電池充電狀態。

4. USB Type-C® 連接埠

用 USB Type-C 纜線（市售）連接至電源，向充電盒以及盒中接收器和麥克風的內建電池充電。

注意

- 為了防止發生故障，除非您打算將接收器和麥克風放入充電盒中，否則請勿故意推入偵測針和/或任何充電接頭。

相關主題

- [向內建電池充電](#)
- [安裝防風罩](#)
- [連接接頭保護固定座/底座](#)
- [關於模式開關 \(ECM-W3\)](#)
- [關於 SAFETY 按鈕](#)

- 錄製
- 指示燈

5-055-397-11(1) Copyright 2023 Sony Corporation

無線麥克風

ECM-W3 / ECM-W3S

拆封

如果發現任何缺漏，請聯絡經銷商。

括弧內的數字表示數量。

ECM-W3

- 接收器 (1)
接頭保護固定座/底座 (已安裝) (1)
- 麥克風 (2)
- 充電盒 (1)
- 防風罩 (2)
- 收納袋 (1)
- 成套印刷文件

ECM-W3S

- 接收器 (1)
接頭保護固定座/底座 (已安裝) (1)
- 麥克風 (1)
- 充電盒 (1)
- 防風罩 (1)
- 收納袋 (1)
- 成套印刷文件

向內建電池充電

每個接收器、麥克風和充電盒均包含一塊內建鋰離子充電式電池。用 USB Type-C 纜線（市售）連接充電盒和電源，向電池充電。

注意

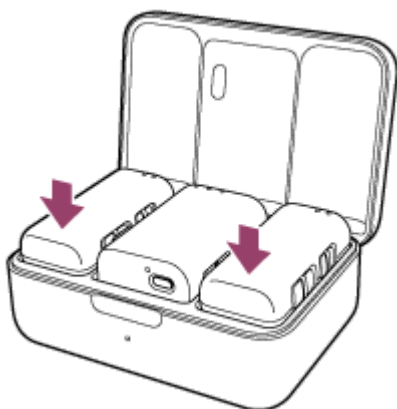
- 在給內建電池充電之前，請務必關閉接收器和麥克風。電池充電可在接收器和麥克風開啟的同時進行。但將接收器和麥克風放入充電盒中可自動將其關閉。這意味著在下次使用接收器和麥克風時，必需以接收器上的滑動開關和麥克風上的電源開關選擇“OFF”一次，然後將其開啟。
- 如果在接收器和麥克風開啟的同時，執行電池充電後將接收器和麥克風從充電盒中取出，將其重新放入充電盒中而不更改開關選擇不會開始電池充電。

1 將接收器和麥克風放入充電盒中。

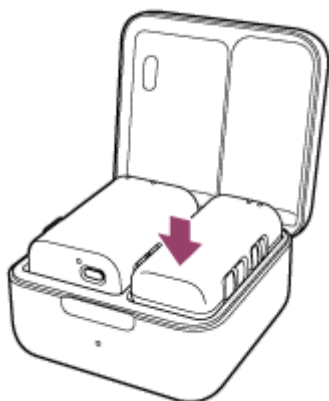
注意

- 請務必推入麥克風，直到卡入定位。麥克風正確就位後，其電源指示燈亮起橘燈，表示已開始向電池充電。

ECM-W3

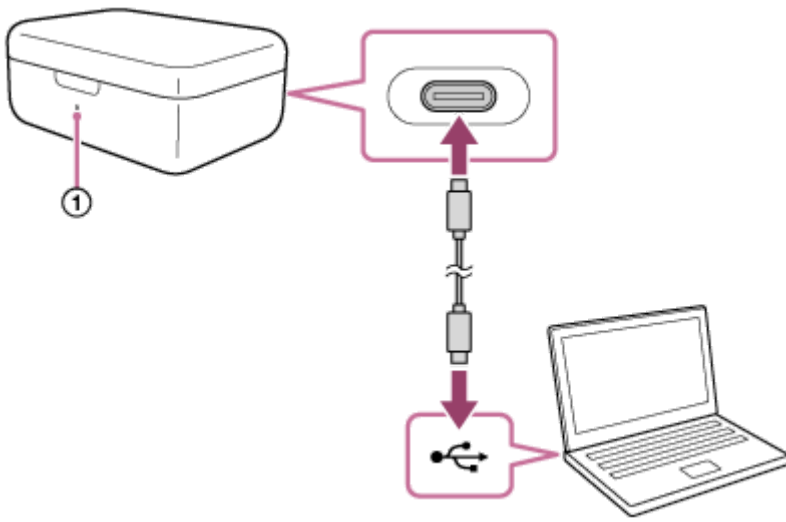


ECM-W3S



將接收器和麥克風正確放入充電盒後，合上盒蓋。

2 用 USB Type-C 纜線連接充電盒背面的 USB Type-C 連接埠和電源，向電池充電。



充電盒上的充電指示燈 (①) 亮起橘燈，表示已開始向電池充電。

充電盒的內建電池充滿電時，無論充電盒中的接收器和麥克風的電池充電狀態如何，充電盒上的充電指示燈都會熄滅。此時中斷 USB Type-C 纜線連接時，繼續用充電盒的電池電量向接收器和麥克風的電池充電。

關於電池充電時間

如向位於充電盒中的接收器和麥克風的內建電池充電時，接收器、麥克風和充電盒的內建電池均經 USB 連接同時充電。電池充電約 10 分鐘，可使接收器和麥克風使用約 30 分鐘。

- 接收器和麥克風的內建電池充滿電所需時間：約 2 小時*
- 充電盒的內建電池充滿電所需時間：約 2 小時 30 分鐘*

* 經電腦上 USB 充電連接埠 (CDP - 充電下游連接埠) 將沒電充電式電池充滿電所需時間。可能視使用條件而異。

外出時向接收器和麥克風的內建電池充電

充電盒內含一塊充電式電池。提前充電後，便可在沒有電源時 (例如外出時) 向接收器和麥克風的電池充電。

- ECM-W3
充電盒充滿電的電池電量足以將接收器、1 號麥克風和 2 號麥克風的全部內建電池從沒電狀態充到充滿電狀態約 1 次。
- ECM-W3S
充電盒充滿電的電池電量足以將接收器和麥克風的內建電池從沒電狀態充到充滿電狀態約 2 次。

外出時向接收器和麥克風的內建電池充電說明

從充電盒中取出接收器和麥克風時，如充電盒上的充電指示燈閃爍橘燈，則表示充電盒的充電式電池快要沒電。向充電盒的電池充電。

提示

- 要檢查接收器和麥克風的電池狀態，請打開充電盒的蓋子，然後查看每個電源指示燈的指示。如需詳細資訊，請參閱[指示燈](#)。

用 USB Type-C 纜線向接收器的內建電池充電

也可以不使用充電盒向接收器的內建電池充電，如下所述。

1. 打開 USB Type-C 連接埠的蓋子，然後將 USB Type-C 纜線連接到該連接埠。
2. 將纜線連接至電源 (如已啟動並運行的電腦) 向電池充電。
接收器上的電源指示燈亮起橘燈。

3. 電池充電完成時，中斷 USB Type-C 纜線與接收器之間的連接。
等待電源指示燈熄滅，表示充電完成（電池完全充飽）。

注意

- 將接收器連接至電腦時，請勿對接收器施加過大的力。否則可能會使接收器或電腦受損。
- 將接收器連接至未與交流電源連接的筆記型電腦時，可能會耗盡電腦的電池電量。請勿讓接收器過長時間連接至電腦。
- 使用任何自訂或自組電腦均不保證能夠向電池充電或與接收器連接。根據與接收器搭配使用的 USB 裝置的類型，接收器可能無法運行。
- 無法保證所有電腦均可與接收器一起運行。
- 連接的電腦進入待機（睡眠）或休眠模式時，可能無法經 USB 連接向電池充電。在這種情況下，請變更電腦設定，然後重新向電池充電。
- 如本產品過長時間不使用，每塊充電式電池可充電量可能會減少。為了使電池能夠充足電量，請對電池反復充放電幾次。如過長時間存放本產品，請每 6 個月向電池充電一次，防止電池過度放電。
- 如本產品過長時間不使用，內建電池的充電時間可能會變長。
- 如本產品的任何充電式電池失效並且在電池充電期間偵測到故障，則充電盒上的充電指示燈保持閃爍橘燈。建議在 15 °C 至 35 °C 的環境溫度範圍內向電池充電。溫度超出此範圍時，可能無法向電池高效充電。如果故障仍持續，請諮詢最近的 Sony 經銷商。
- 如在本產品過長時間不使用後向內建電池充電，則電源指示燈或充電指示燈可能不會立即亮起橘燈。稍等至電源指示燈或充電指示燈亮起橘燈。
- 電池壽命明顯縮短表明應更換新充電式電池。請諮詢最近的 Sony 經銷商。
- 避免使本產品暴露在極端溫度變化、陽光直射、潮濕、沙子、灰塵和電擊環境中。切勿將本產品留在停放的車輛中。
- 將接收器或充電盒連接至電腦時，請務必僅使用 USB Type-C 纜線且直接連接。間接連接（例如經 USB 集線器）無法向內建電池充電。

相關主題

- [指示燈](#)

將接收器安裝至相機

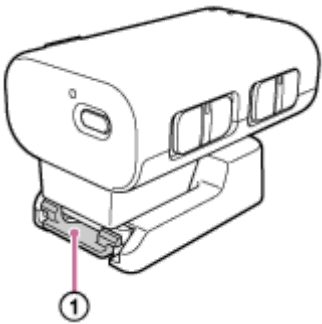
將接收器安裝至相機。

注意

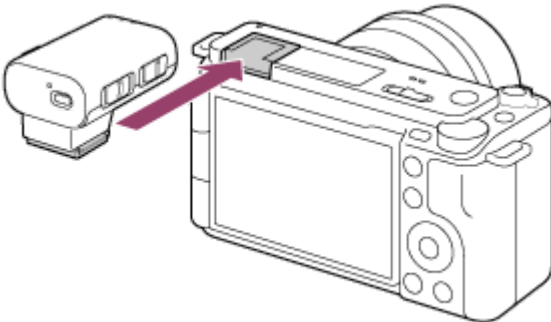
- 將接收器安裝至相機前，請將接收器的內建電池充足電。
- 在相機上安裝/拆卸接收器前，請先關閉接收器與相機的電源。

1 從接收器上取下接頭保護固定座/底座。

輕輕向下推並按住接頭保護固定座/底座上的固定門鎖 (①)，然後拉出接收器。



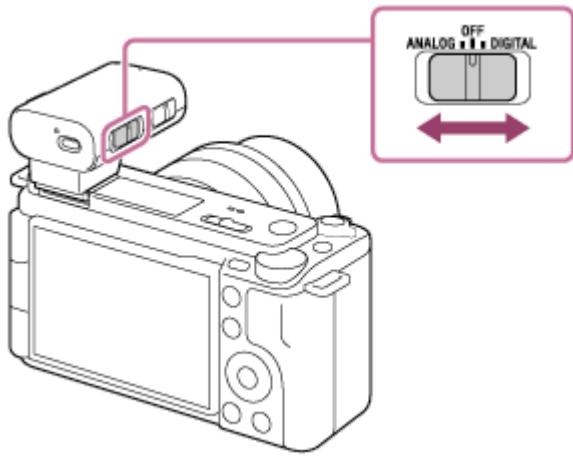
2 將接收器的多介面底座對齊相機上的多介面接座，然後安裝接收器。



注意

- 將接收器確實完全插入相機的多介面接座。
- 若相機上的內建閃光燈彈起，請將其壓下。

3 檢查接收器上滑動開關的位置。



若您的相機相容於多介面接座的數位音訊介面，請確認開關是否設為“DIGITAL”。若否，請將開關設為“ANALOG”。若未正確設定開關，相機會顯示相容性訊息。若是相容於多介面接座數位音訊介面的相機型號，請造訪網站：

- ECM-W3
<https://www.sony.net/dics/ecmw3/>
- ECM-W3S
<https://www.sony.net/dics/ecmw3s/>

拆卸接收器

朝與安裝相反方向滑動接收器。

相關主題

- [向內建電池充電](#)

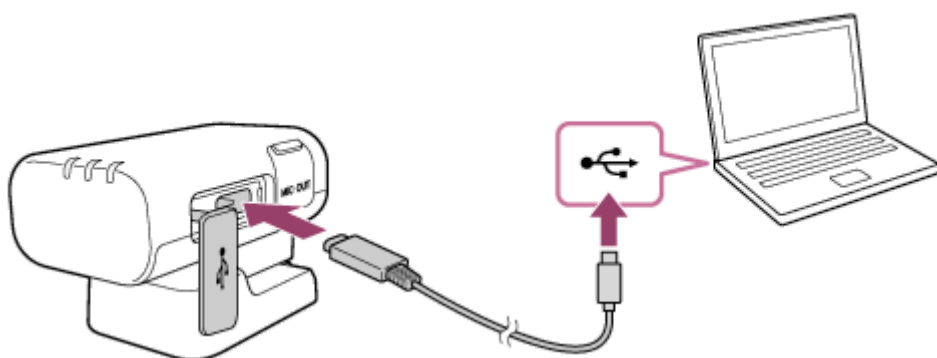
將接收器連接至電腦或智慧型手機

將接收器連接至電腦或智慧型手機。

注意

- 有關電腦或智慧型手機的操作，請參閱裝置的使用說明書。
- 要用接收器和連接的電腦或智慧型手機進行錄音，您的裝置必須與 **USB Audio Class 1.0** 相容。
- 將接收器連接至電腦或智慧型手機時，請務必檢查裝置上的連接埠類型並使用相容纜線或合適轉接器。
- 將接收器安裝至電腦或智慧型手機前，請將接收器的內建電池充足電。
- 在電腦或智慧型手機上安裝/拆卸接收器前，請務必關閉接收器。

- 1 用 **USB Type-C 纜線**（市售）連接接收器和電腦或智慧型手機。



- 2 用接收器上的滑動開關（**ANALOG/OFF/DIGITAL**）選擇“**ANALOG**”或“**DIGITAL**”。

經 USB 連接接收器和電腦或智慧型手機時，無論開關選擇如何，接收器都會輸出數位訊號：“**ANALOG**”或“**DIGITAL**”。

相關主題

- [向內建電池充電](#)

無線麥克風

ECM-W3 / ECM-W3S

將麥克風夾在衣服上。

將麥克風夾在您的衣服上。

注意

- 將麥克風夾在衣服上前，請將麥克風的內建電池完全充滿電。

1 使用固定夾將麥克風夾在衣服上的所需位置，例如胸前口袋。

務必夾在最適合的錄音位置或收音環境。

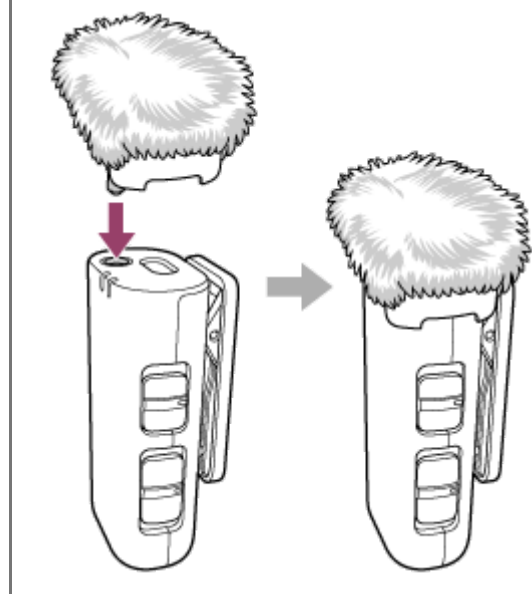
相關主題

- [向內建電池充電](#)

安裝防風罩

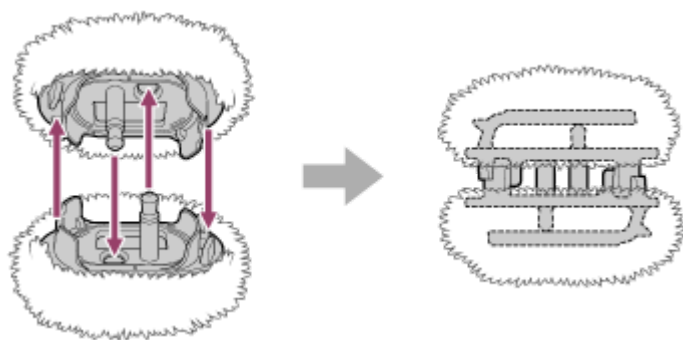
將防風罩裝至麥克風，可降低因呼吸或強風所造成的噪音。

- 1 將防風罩的突出部分固定至麥克風上的外接麥克風輸入插孔內。



攜帶防風罩時 (ECM-W3)

如下圖所示，可將兩個防風罩連接在一起以便攜帶。



注意

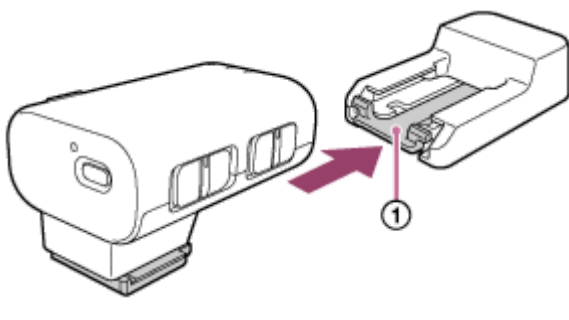
- 如果防風罩潮濕，請將其從麥克風拆下並置於陰涼處風乾。
- 安裝或拆卸防風罩時，務必握住防風罩底部。

連接接頭保護固定座/底座

攜帶接收器之前，請將接頭保護固定座/底座（隨附）安裝至接收器。

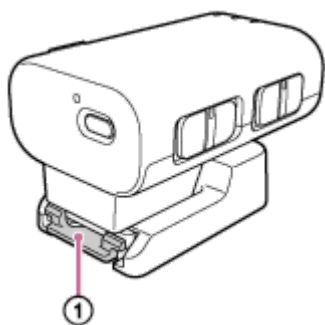
- 1 將接收器的多介面底座滑入接頭保護固定座/底座，直到卡入定位。

輕輕向下推並按住接頭保護固定座/底座上的固定門鎖（①），然後將接收器滑入接頭保護固定座/底座。



取下接頭保護固定座/底座

輕輕向下推並按住接頭保護固定座/底座上的固定門鎖（①），然後拉出接收器。



提示

- 將接收器遠離相機時，請將接頭保護固定座/底座安裝至接收器。然後可將接收器放在平坦表面上並使用。
- 也可透過用於在接頭保護固定座/底座上連接三腳架的螺絲孔（直徑 1/4 in.）將接頭保護固定座/底座連接至三腳架。要將接頭保護固定座/底座連接至三腳架，請使用螺絲長度短於 5.5 mm 的三腳架。對於螺絲較長的三腳架，無法牢固固定接頭保護固定座/底座，並且可能會被螺絲損壞。

注意

- 當您不打算使用接收器時，請將接頭保護固定座/底座連接至多介面底座以保護接頭。

無線麥克風
ECM-W3 / ECM-W3S

關於模式開關 (ECM-W3)

開始用相機錄影前，請用模式開關選擇接收器模式。

- **SEP 模式**

用兩個麥克風中任一麥克風的音訊分別作為左聲道或右聲道音訊進行錄音。

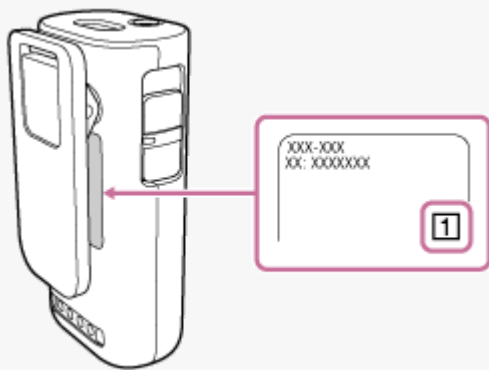
1 號麥克風的音訊輸出至左聲道； 2 號麥克風的音訊輸出至右聲道。

使用單個麥克風拾音時，音訊輸出如下：

- 僅使用 1 號麥克風時：音訊僅輸出至左聲道；沒有音訊輸出至右聲道。
- 僅使用 2 號麥克風時：音訊僅輸出至右聲道；沒有音訊輸出至左聲道。

提示

- 麥克風固定夾下方的銘牌上標有用於識別麥克風的數字“1”或“2”。數字“1”表示 1 號麥克風；數字“2”表示 2 號麥克風。使用此編號區分 1 號麥克風和 2 號麥克風。



- **MIX 模式**

用兩個麥克風的混合音訊進行錄音。

相關主題

- [錄製](#)
- [以外接麥克風錄音](#)
- [指示燈](#)

無線麥克風

ECM-W3 / ECM-W3S

關於 SAFETY 按鈕

按住 SAFETY 按鈕約 2 秒，SAFETY 指示燈亮起黃燈，表示接收器處於 SAFETY 模式。
接收器處於 SAFETY 模式時，用降低 20 dB 的聲道增益進行錄音，以抑制大音量時的音訊失真。

在 ECM-W3 上

接收器處於 SAFETY 模式時，聲道增益可能會降低，具體取決於使用的麥克風數量或模式開關設定。

- 使用兩個麥克風時：
 - 模式開關設定：MIX
用兩個麥克風的混合音訊進行錄音，同時右聲道增益降低 20 dB，左聲道增益保持不變。
 - 模式開關設定：SEP
SAFETY 模式已停用。

提示

- 透過模式開關選擇 MIX 並且接收器處於 SAFETY 模式時，用模式開關選擇 SEP 會使 SAFETY 指示燈閃爍黃燈，然後熄滅，接著接收器自動退出 SAFETY 模式。

- 使用一個麥克風時：
 - 模式開關設定：MIX
無論使用 1 號麥克風還是 2 號麥克風，錄音時右聲道增益都降低 20 dB，左聲道增益不變。
 - 模式開關設定：SEP
使用 1 號麥克風時，錄音時右聲道增益降低 20 dB，左聲道增益保持不變。
使用 2 號麥克風時，錄音時右聲道增益保持不變，左聲道增益降低 20 dB。

提示

- 使用單個麥克風、透過模式開關選擇 SEP 且接收器處於 SAFETY 模式時，將另一個麥克風連接至接收器會使 SAFETY 指示燈閃爍黃燈，並且接收器自動退出 SAFETY 模式。

提示

- 接收器關閉時，儲存有關接收器是否處於 SAFETY 模式的資訊。下次開啟接收器時，保留接收器先前的 SAFETY 模式狀態。

錄製

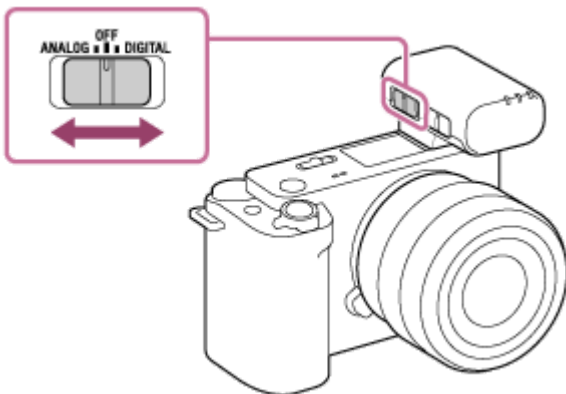
使用安裝至相機的接收器以及夾在被拍攝人衣服上的麥克風進行錄音。

1 開啟相機並置於待機模式。

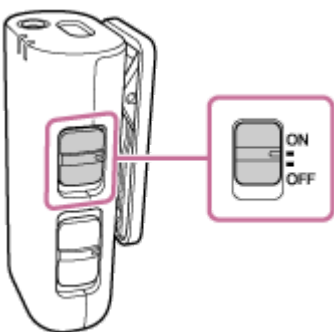
2 開啟接收器及麥克風。

- 用接收器上的滑動開關 (ANALOG/OFF/DIGITAL) 選擇所需的音訊輸出。
若您的相機相容於多介面接座的數位音訊介面，請確認開關是否設為“DIGITAL”。若否，請將開關設為“ANALOG”。
若未正確設定開關，相機會顯示相容性訊息。若是相容於多介面接座數位音訊介面的相機型號，請造訪網站：

- ECM-W3
<https://www.sony.net/dics/ecmw3/>
- ECM-W3S
<https://www.sony.net/dics/ecmw3s/>



- 使用麥克風上的電源開關選擇“ON”。



接收器和麥克風開啟之後，麥克風上的 LINK 指示燈便會開始緩慢閃爍藍燈。這表示兩個裝置正在進行一系列嘗試，以偵測、連接及驗證其他裝置。裝置之間已建立連線且可錄製清晰音訊時，兩個裝置上的 LINK 指示燈會保持亮起藍燈。

若未建立連線，請將麥克風與接收器彼此靠近，再次進行嘗試。裝置可能受環境或其他因素影響。

3 確保接收器上的 LINK 指示燈亮起藍燈，然後相機開始錄影。

用連接的電腦或智慧型手機進行錄音

也可將接收器連接至電腦或智慧型手機進行錄音。

有關連接裝置的詳細資訊，請參閱[將接收器連接至電腦或智慧型手機](#)。

注意

- 使用完接收器和麥克風後，務必關閉。
- 根據使用條件，與本產品的類比連接可能會導致將噪音一起錄進錄音中。
- 要使用與多介面接座的數位音訊介面相容的相機或具有 USB 音訊輸入功能的裝置，請與接收器和麥克風進行數位連接。附近有無線電裝置時，請與該裝置保持足夠距離。
- 在錄影期間使用模式開關變更接收器模式，可能導致接收器模式切換失敗、因通訊中斷使音訊錄製失敗，或錄製中出現噪音。使用模式開關選擇接收器模式前，務必先停止錄製。(ECM-W3)
- 在錄影期間操作麥克風上的 ATT 開關或濾波器開關可能會導致將操作聲音一起錄進去。變更開關設定之前，務必先停止錄製。
- 用接收器和麥克風錄影時，錄影開始處可能包含操作聲音（電子聲音）。建議您在錄影之前禁用相機上的操作聲音設定。若欲瞭解詳情，請參閱相機隨附的使用說明書。
- 接收器也會接收來自相機的電力供應。（然而，所提供的電源無法向接收器的內建電池充電。）然而，視您的相機而定，可能無法供應電源。有關支援接收器供應電源功能的相機型號，請造訪本公司網站：
 - ECM-W3
<https://www.sony.net/dics/ecmw3/>
 - ECM-W3S
<https://www.sony.net/dics/ecmw3s/>

相關主題

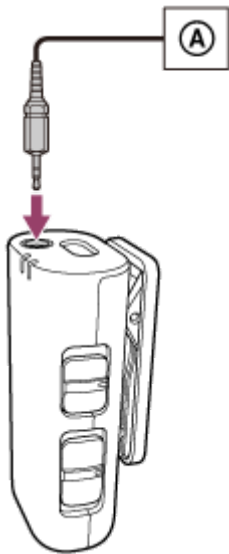
- [關於模式開關 \(ECM-W3\)](#)
- [指示燈](#)

以外接麥克風錄音

將外接麥克風（未隨附）連接至麥克風進行錄音。以單聲道錄音。

- 1 請確定麥克風已關閉，然後將外接麥克風連接至麥克風上的外接麥克風輸入插孔。

內部麥克風會自動關閉，並且會錄製外接麥克風所收錄的聲音。



Ⓐ 外接麥克風

注意

- 防風罩已裝至麥克風時，將其從麥克風拆下。
- 連接外接立體聲麥克風時，僅以單聲道錄製左聲道音訊。
- 麥克風上的外接麥克風輸入插孔與插入通電式麥克風相容。

相關主題







- [關於模式開關 \(ECM-W3\)](#)

指示燈

指示燈會如下所示，依據裝置與通訊狀態亮起、閃爍或熄滅。



●：亮起綠燈/●：亮起橘燈/●：亮起藍燈/●：亮起黃燈/-：熄滅

電源指示燈

- 電源剛開啟。
 (亮起綠燈)*
- 接收器關閉。
 - 接收器
- (熄滅)
 - 麥克風
 (亮起綠燈)*
- 麥克風器關閉。
 - 接收器
 (亮起綠燈)*
 - 麥克風
- (熄滅)
- 內建電池快要沒電。
 (閃爍橘燈兩次，然後保持亮起綠燈。)
- 內建電池電力幾乎耗盡。
 (保持閃爍橘燈)
- 內建電池正在充電。
 (亮起橘燈)


* 使用 USB Type-C 連接埠時，電源指示燈保持亮起橘燈。

LINK指示燈

- 電源剛開啟。
 - 接收器
- (熄滅(待機))*¹*²
 - 麥克風
 (緩慢閃爍藍燈(待機))*¹
- 已建立連線，且可錄製清楚音訊。
 (亮起藍燈)
- 接收器關閉。

— 接收器
- (熄滅)

— 麥克風

 (緩慢閃爍藍燈 (待機)) *1

● 麥克風器關閉。


— 接收器

- (熄滅 (待機)) *1 *2

— 麥克風

- (熄滅)

● 因通訊不良導致音訊中斷。

 (閃爍藍燈 (閃爍速度越快，通訊狀況越差。)) *3

● 內建電池正在充電。

- (熄滅)

*1 當指示燈保持此狀態 5 分鐘時，接收器/麥克風上的自動關機功能啟用。要恢復使用接收器/麥克風，請將其關閉一次後重新開啟。

*2 當使用 USB Type-C 連接埠時，接收器的自動關機功能停用。

*3 檢查接收器和麥克風上的 LINK 指示燈了解通訊狀態。

受周邊因素影響，包括不良無線電情況以及接收器和麥克風之間存在大量障礙物等，兩個裝置之間的通訊情況可能會變差，從而造成音訊中斷或噪音。此時，LINK 指示燈閃爍藍色。在使用接收器和麥克風之前，請確保兩台裝置之間彼此距離合適，中間無障礙物，且 LINK 指示燈穩定亮起藍色。

充電指示燈 (充電盒)

● 內建電池正在充電。


 (亮起橘燈)

● 偵測到電池充電故障 (內建電池溫度異常等) 。


 (保持閃爍橘燈)

● 將接收器和麥克風放入充電盒中/從充電盒中取出或中斷 USB Type-C 纜線與充電盒的連接時；


— 充電盒剩餘電量充足。

 - - - (保持亮起橘燈 3 秒，然後保持熄滅。)

— 充電盒剩餘電量幾乎消耗了一半。

 - - - (閃爍橘燈兩次，然後保持熄滅。)

— 充電盒剩餘電量幾乎耗盡。

 - - - (閃爍橘燈 5 次，然後保持熄滅。)

● 內建電池未充電 (或充滿電) 。

- (熄滅)

SAFETY 指示燈 (接收器)

● 接收器處於 SAFETY 模式。

 (亮起黃燈)

● 接收器未處於 SAFETY 模式。

- (熄滅)

● 接收器自動退出 SAFETY 模式。

 - - - (閃爍黃燈 3 次，然後保持熄滅。)

相關主題

- [各部件及控制按鈕位置](#)

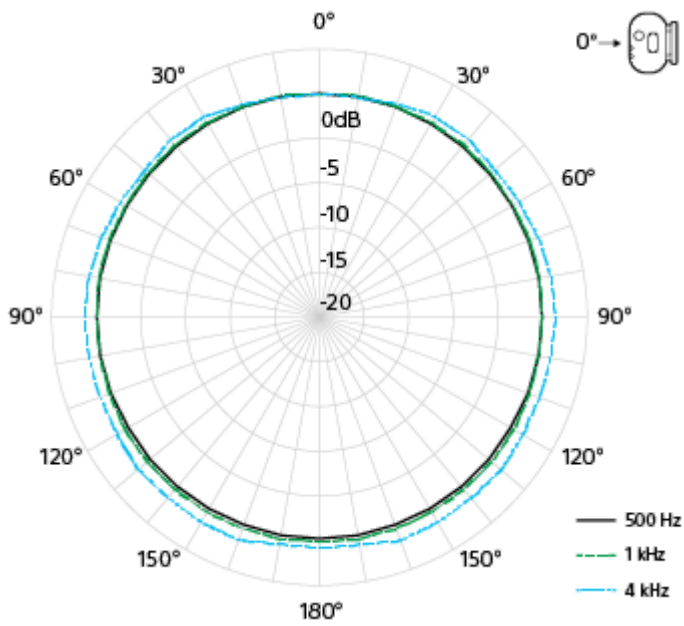
5-055-397-11(1) Copyright 2023 Sony Corporation

無線麥克風
ECM-W3 / ECM-W3S

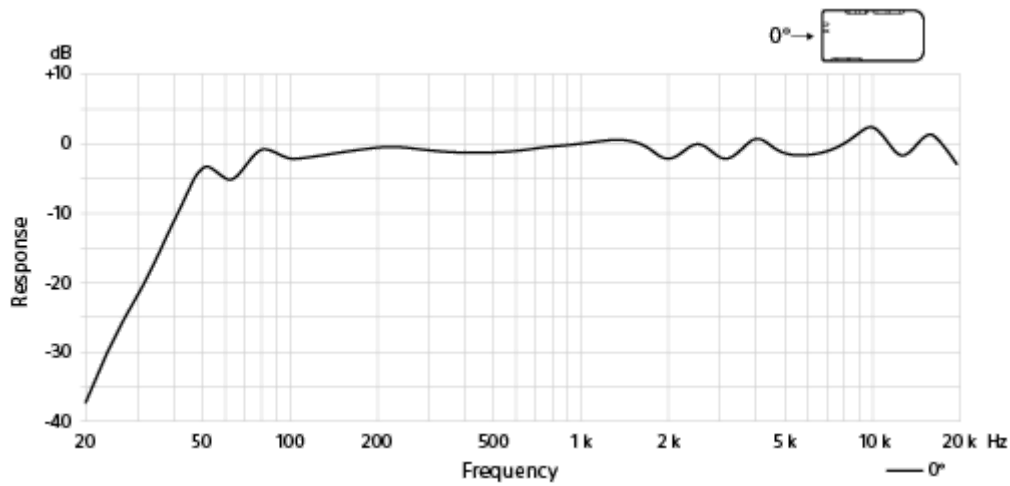
關於拾音型樣與頻率響應

單音, 全指向性

- 拾音型樣



- 頻率響應



使用須知

除了本說明指南，請詳閱入門指南（隨附）中的“使用須知”。

- 在錄音期間觸碰接收器、麥克風或連接的帶直徑 3.5 mm 插頭的 TRS 音訊線（市售）可能會導致將產生的噪音一起錄進去。
- 根據使用條件，與本產品的類比連接可能會導致將噪音一起錄進錄音中。
- 要使用與多介面接座的數位音訊介面相容的相機或具有 USB 音訊輸入功能的裝置，請與接收器和麥克風進行數位連接。附近有無線電裝置時，請與該裝置保持足夠距離。
- 充電盒內含磁性元件。務必確定沒有附著金屬片（如刀片、訂書針等）。附著在充電盒上的物品可能引起受傷。
- 充電盒內含磁性元件，可能會干擾心律調節器、用於腦積水治療的可調式引流閥或其他醫療器材。請勿將充電盒放在此類醫療器材使用者的附近。如果您使用任何此類醫療器材，請在使用充電盒前諮詢您的醫生。
- 請將磁卡遠離充電盒。
充電盒內含磁性元件。將磁卡靠近充電盒可能會改變卡的磁場，導致該卡無法使用。
- 錄製期間，若耳機太靠近麥克風（收音裝置），可能出現嘶吼效果（聲音回饋）。如果發生此情況，請將耳機遠離麥克風，或降低耳機的音量。
- 請勿僅握住接收器來拿取相機。接收器可能會受損或者相機可能會掉落。
- 為了保護接頭免受損壞，請務必從相機上取下接收器，將接頭保護固定座/底座（隨附）安裝到接收器上，然後放入收納袋中；或者將接收器放入充電盒中之後再攜帶接收器。
- 更換鏡頭時，請確定鏡頭和機身的表面沒有防風罩棉絮。若有棉絮，請用清潔吹球將其清除乾淨，然後再更換鏡頭。
- 若麥克風表面有灰塵或水珠，可能無法成功錄音。請務必先清潔麥克風表面，再使用本產品。
- 當您不打算使用接收器時，請將多介面底座的接頭滑入接頭保護固定座/底座以保護接頭。
- 在低溫環境中使用麥克風時，電池效能較在正常溫度（25 °C）下使用時下降，使運作時間變短。
- 如在使用本產品期間對另一裝置造成無線電干擾，請停止使用無線功能。
無線電干擾可能導致裝置故障，進而造成意外。

Bluetooth® 無線通訊技術

- Bluetooth 無線通訊技術可使各種 Bluetooth 裝置在不使用纜線的情況下互相通訊。包括電腦、電腦周邊設備與智慧型手機等裝置，皆可使用此技術。
- 接收器與本產品的麥克風出廠時已預先設定為可互相通訊。因此，無須執行配對以及密碼輸入等其他一般 Bluetooth 裝置需要執行的作業。另一方面，無法與本產品的接收器和麥克風以外的任何 Bluetooth 裝置進行通訊。

注意

- 本產品的通訊靈敏度可能會受到以下條件的影響：
 - 當接收器前方與麥克風之間有障礙物時，例如人、金屬物件、牆壁或反射性表面。
 - 在無線區域網路系統的環境中使用、或附近正有多部 Bluetooth 裝置同時運作中、靠近作用中的微波爐，又或者是存在有電磁波之情況時。
- 若麥克風的位置太接近相機，可能會產生無線電干擾，而導致可能也將噪音一起錄進視訊的錄音中。使用時，麥克風與相機之間請保持至少 1 m 的距離。
- 檢查接收器和麥克風上的 LINK 指示燈了解通訊狀態。
受周邊因素影響，包括不良無線電情況以及接收器和麥克風之間存在大量障礙物等，兩個裝置之間的通訊情況可能會變差，從而造成音訊中斷或噪音。此時，LINK 指示燈閃爍藍色。在使用接收器和麥克風之前，請確保兩台裝置之間彼此距離合適，中間無障礙物，且 LINK 指示燈穩定亮起藍色。

無線麥克風
ECM-W3 / ECM-W3S

規格


無線通訊

通訊系統	Bluetooth 規格 Ver. 5.3
輸出	Bluetooth 規格 Power Class 1
主要相容的 Bluetooth 設定檔	通用屬性協定
編解碼器	LC3plus ^{*1}
運作範圍 ^{*2}	最遠 150 m

^{*1} LC3plus 為 ECM-W3 和 ECM-W3S 的支援音訊格式。

^{*2} 此為麥克風直立放置且面對接收器時的概略通訊距離。它視周圍條件而異，如是否存在反射性表面或者金屬物體或人體等障礙物，以及無線電波情況。


接收器

麥克風輸出插孔	Ø3.5 mm 迷你插孔 (立體聲)
USB 連接埠	USB Type-C 連接埠
電源需求	內建鋰離子電池 (約 3.7 V) / 經多介面接座提供的電源
額定電壓	5 V 
耗電量 (概略值)	0.18 W
連續操作時間 (概略值)	<ul style="list-style-type: none"> ● 3 小時 (使用完全充滿電的內建電池且選擇類比音訊輸出) ● 18 小時 (經多介面接座提供的電源)
充電時間 (概略值)	2 小時* (經充電盒)
尺寸 (概略值)	32 mm × 29 mm × 50 mm (寬/高/深)
質量 (概略值)	25 g

* 經電腦上 USB 充電連接埠 (CDP - 充電下游連接埠) 將沒電充電式電池充滿電所需時間。可能視使用條件而異。

麥克風

采样频率/量化位数	48 kHz/16位元 · 48 kHz/24位元 ^{*1}
頻率響應	20 Hz - 20 000 Hz
拾音型樣	單聲道、全指向性

前置靈敏度*2	-20 dBFS (0.1 Pa, 1 kHz)
內在噪音*2 *3	16 dB SPL 或以下 (0 dB = 2×10^{-5} Pa)
風聲噪音*2 *4	<ul style="list-style-type: none"> ● 49 dB SPL 或以下 (未安裝防風罩) ● 28 dB SPL 或以下 (有安裝防風罩)
最大輸入聲壓級	120 dB SPL *2 *5
動態範圍*3	104 dB 或以上
外接麥克風輸入插孔	Ø3.5 mm 迷你插孔 (單聲道)
電源需求	內建鋰離子電池 (約 3.7 V)
額定電壓	5 V 
耗電量 (概略值)	0.09 W
連續操作時間 (概略值)	6 小時 (使用完全充滿電的內建電池)
充電時間 (概略值)	2 小時*6 (經充電盒)
尺寸 (概略值)	25 mm × 52.5 mm × 20.5 mm (寬/ 高/ 深)
質量 (概略值)	17 g

*1 使用 24 位元音訊錄製的視訊可能無法在不相容於 24 位元音訊的裝置或軟體上正常播放，而導致非預期的高音量或無聲音情形。

*2 透過 ATT 開關選擇“10dB”時獲取。

*3 透過滑動開關選擇“DIGITAL”時獲取。

*4 在風速為 2 m/sec 的氣流從各個方向施加於麥克風時從麥克風所輸出的平均噪音值轉換所得之等效聲壓級值。(0 dB = 2×10^{-5} Pa)

*5 在麥克風的 1 kHz 輸出訊號產生 1% 的波形失真下，將來自輸入位準值轉換所得之等效聲壓位準值。(0 dB = 2×10^{-5} Pa)


*6 經電腦上 USB 充電連接埠 (CDP - 充電下游連接埠) 將沒電充電式電池充滿電所需時間。可能視使用條件而異。

充電盒 (ECM-W3)

額定電壓	5 V 
耗電量 (概略值)	5.9 W
充電時間 (概略值)	2 小時 30 分鐘*
尺寸 (概略值)	92.5 mm × 41.5 mm × 65.5 mm (寬/ 高/ 深)
質量 (概略值)	110 g

* 經電腦上 USB 充電連接埠 (CDP - 充電下游連接埠) 將沒電充電式電池充滿電所需時間。可能視使用條件而異。

充電盒 (ECM-W3S)

額定電壓	5 V 
耗電量 (概略值)	5.4 W
充電時間 (概略值)	2 小時 30 分鐘*
尺寸 (概略值)	68.5 mm × 41.5 mm × 65.5 mm (寬/ 高/ 深)

質量 (概略值)	90 g
----------	------

* 經電腦上 USB 充電連接埠 (CDP - 充電下游連接埠) 將沒電充電式電池充滿電所需時間。可能視使用條件而異。

其他

操作溫度	0 °C 至 40 °C
存放溫度	-10 °C 至 +55 °C

設計和規格有所變更時，恕不另行通知。

5-055-397-11(1) Copyright 2023 Sony Corporation

無線麥克風

ECM-W3 / ECM-W3S

商標

- Bluetooth®字樣與標誌是Bluetooth SIG, Inc.註冊及擁有的商標，Sony Group Corporation是在授權下使用任何此類標誌。
- “Multi Interface Shoe”為Sony Group Corporation 的商標。
- USB Type-C®和USB-C®是USB Implementers Forum的註冊商標。

相機顯示“裝置不支援此配件，且無法使用此配件。”訊息時：

依下列順序執行操作。

1 確定相機相容於本產品。

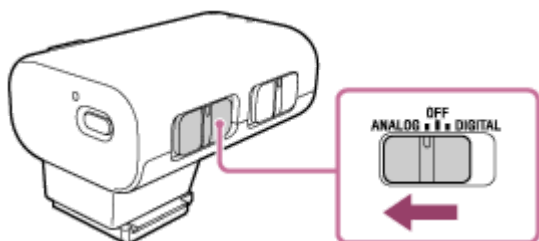
關於與本產品相容的相機型號，請前往以下網站：

- ECM-W3
<https://www.sony.net/dics/ecmw3/>
- ECM-W3S
<https://www.sony.net/dics/ecmw3s/>

注意

- 若搭配上述網站上未列出的任何相機機型使用，本產品無法作用。

2 若要將不相容於數位音訊介面的相機用於本產品，請將接收器上的滑動開關設為“ANALOG”。



3 清潔接收器和相機上的接點。當任一或兩個接點都沾染灰塵等髒汙，相機可能無法偵測接收器已安裝。若要清潔接點，請使用棉花棒或柔軟乾布（如清潔布）。請勿使用水或化學品進行清潔。

注意

- 確保滑動開關正好位於“ANALOG”、“OFF”或“DIGITAL”位置。如果開關位於中間，接收器可能無法正常運作。

無線麥克風

ECM-W3 / ECM-W3S

當接收器及/或麥克風不開始工作或無法充電時

- 接收器及/或麥克風因自動關機功能自動關閉。
以接收器上的滑動開關及/或麥克風上的電源開關 選擇“OFF”。然後選擇接收器上的“ANALOG”或“DIGITAL”及/或麥克風上的“ON”開啟電源，並確保電源指示燈亮起綠色。
- 如果在接收器及/或麥克風開啟的同時，執行電池充電後將接收器及/或麥克風從充電盒中取出，將其重新放入充電盒中而不更改開關選擇不會開始電池充電。若要開始電池充電，以接收器上的滑動開關及/或麥克風上的電源開關選擇“OFF”。在電池充電過程中，確保電源指示燈亮起橙色。