

可換鏡頭數位相機

ILCE-7SM3 α7SIII 3版或更新版本

關於“DCI 4K / 24.00p升級許可證”

如需ILCE-7SM3的DCI 4K / 24.00p升級許可證和如何下載的詳細資訊，請參閱以下連結。

<https://www.sony.net/cameraupgrade/dci4k/>

如需關於額外功能相關項目的資訊，請參閱以下連結。

https://helpguide.sony.net/di/dci4k_2410/v1/zh-tw/index.html

如需如何啟動其管理授權，請參閱以下連結。

<https://helpguide.sony.net/di/activate/v1/zh-tw/index.html>

說明指南中的建議頁面

從MENU尋找功能

您可以查看選單項目的清單。您也可以從清單上的選單項目移到每個項目的說明頁面。

可以使用的記憶卡

本相機可使用的記憶卡的相關資訊。

檔案格式 (動態影像)

您可以選取動態影像檔案格式。

可錄製動態影像時間

有關記憶卡上可錄製的動態影像拍攝時間長度，請參閱本主題。

JPEG/HEIF切換

切換要錄製的靜態影像的檔案格式 (JPEG/HEIF) 。

FTP說明指南

當您要將影像傳輸到FTP伺服器時，請參閱“FTP說明指南”。

支援資訊

尋找重要資訊，例如拍攝要點 

本網站介紹方便功能、使用方法，以及設定範例。當您設定相機時，請參閱網站。

[韌體、問題與解答，以及相容性](#)

本網站提供韌體更新、問題與解答，以及相容性資訊。

[基本知識](#)

透過瞭解相機基本知識，提升您的拍攝技巧。

[拍攝秘訣](#)

學習如何選擇適合各種場景的鏡頭和拍攝技巧。

[如何使用說明指南](#)

[相機使用注意事項](#)

[使用須知](#)

[將相機和/或記憶卡出借、轉讓或丟棄給他人（保護隱私資訊的注意事項）](#)

[關於電池與電池充電的注意事項](#)

[關於記憶卡的注意事項](#)

[清潔影像感應器（感應器清潔）](#)

[關於清潔](#)

[檢查相機以及隨附的部件](#)

部件名稱

[前側](#)

[後側](#)

[上側](#)

[側面](#)

[底部](#)

[螢幕上顯示的基本圖示](#)

[觸控功能圖示](#)

基本操作

[觸控面板](#)

[觸控功能圖示](#)

[控制滾輪](#)

[多重選擇器](#)

[模式轉盤](#)

[MENU按鈕](#)

[主選單 \(拍攝設定清單 \)](#)

[Fn \(功能 \) 按鈕](#)

[C \(自訂 \) 按鈕](#)

[DISP \(顯示設定 \) 按鈕](#)

[刪除按鈕](#)

[AEL按鈕](#)

[AF-ON按鈕](#)

[前轉盤與後轉盤](#)

[鍵盤畫面](#)

[相機指南](#)

準備相機/基本拍攝操作

為電池組充電

[使用充電器對電池充電](#)

[插入/取出電池](#)

[使用市售電源供應器或行動電源為電池充電](#)

[在國外使用電池充電器](#)

[從牆上電源插座供電](#)

[可以使用的記憶卡](#)

[插入/取出記憶卡](#)

[裝上/取下鏡頭](#)

[執行相機的初始設定](#)

基本拍攝操作

[拍攝前確認](#)

[拍攝靜態影像 \(智慧式自動 \)](#)

[從MENU尋找功能](#)

使用拍攝功能

[本章內容](#)

選取拍攝模式

[智慧式自動](#)

[程式自動](#)

[光圈優先](#)

[快門速度優先](#)

[手動曝光](#)

[Bulb拍攝](#)

[曝光控制類型](#)

[自動/手動切設](#)

[動態影像：曝光模式](#)

[慢與快動作：曝光模式](#)

對焦

[選擇對焦方法（對焦模式）](#)

[選取對焦區域（對焦區域）](#)

[追蹤被攝體（追蹤功能）](#)

[手動對焦](#)

[直接手動對焦（DMF）](#)

面孔/眼部AF

[對焦於人眼](#)

[對焦面孔眼部優先（靜態影像/動態影像）](#)

[面/眼攝體偵測（靜態影像/動態影像）](#)

[右眼/左眼選擇（靜態影像/動態影像）](#)

[面孔/眼部偵測框（靜態影像/動態影像）](#)

[面孔登錄](#)

[登錄面孔優先（靜態影像/動態影像）](#)

使用對焦功能

[對焦標準](#)

[將對焦區域設定調整為相機的方向（水平/垂直）（換垂直/水平AF區）](#)

[登錄目前的對焦區域（對焦區域登錄功能）](#)

[刪除已登錄的AF區域（刪除登錄對焦區域）](#)

[對焦區域限制（靜態影像/動態影像）](#)

[對焦點循環（靜態影像/動態影像）](#)

[對焦框移動量（靜態影像/動態影像）](#)

[對焦框色（靜態影像/動態影像）](#)

[對焦區域自動清除](#)

[連續對焦區域顯示](#)

[相位偵測區域](#)

[對焦追蹤靈敏度](#)

[對焦變換速度](#)

[對焦變換靈敏度](#)

[AF幫助](#)

[AF/MF選擇器](#)

[半按快門對焦](#)

[對焦開啟](#)

[對焦固定](#)

[預先對焦](#)

[單次對焦優先設定](#)

[連續對焦優先設定](#)

[對焦輔助照明](#)

[對焦中的光圈驅動](#)

[預設對焦/變焦](#)

[對焦放大鏡中對焦](#)

[MF自動對焦放大鏡](#)

[對焦放大鏡](#)

[對焦放大時間 \(靜態影像/動態影像\)](#)

[初始對焦放大率 \(靜態影像\)](#)

[初始對焦放大鏡 \(動態影像\)](#)

[峰值顯示](#)

調整曝光/測光模式

[曝光補償 \(靜態影像/動態影像\)](#)

[柱狀圖顯示](#)

[重設EV補償 \(靜態影像/動態影像\)](#)

[曝光級數 \(靜態影像/動態影像\)](#)

[曝光標準調整 \(靜態影像/動態影像\)](#)

[動態範圍最佳化 \(靜態影像/動態影像\)](#)

[測光模式 \(靜態影像/動態影像\)](#)

[多重測光面孔優先 \(靜態影像/動態影像\)](#)

[重點測光點 \(靜態影像/動態影像\)](#)

[AE鎖定](#)

[半按快門AEL](#)

[自動慢速快門](#)

[斑馬紋顯示](#)

選取ISO感光度

[ISO \(靜態影像/動態影像\)](#)

[ISO範圍限制 \(靜態影像/動態影像\)](#)

[ISO AUTO快門速度](#)

白平衡

[白平衡 \(靜態影像/動態影像\)](#)

[捕捉標準白色以設定白平衡 \(自訂白平衡\)](#)

[WB拍攝幀尺寸 \(靜態影像/動態影像\)](#)

[AWB優先順序設定 \(靜態影像/動態影像\)](#)

[快門AWB鎖](#)

[減震WB](#)

新增影像效果

[風格外觀 \(靜態影像/動態影像\)](#)

[相片設定檔 \(靜態影像/動態影像\)](#)

使用過片模式拍攝 (連續拍攝/自拍定時器)

[過片模式](#)

[連拍](#)

[自拍定時\(單張\)](#)

[自拍\(連拍\)](#)

[連拍包圍式曝光](#)

[單張包圍式曝光](#)

[包圍式拍攝時的指示器](#)

[階段白平衡](#)

[DRO包圍式曝光](#)

[包圍式曝光設定](#)

時間間隔拍攝功能

設定影像畫質與錄製格式

[JPEG/HEIF切換](#)

[影像畫質設定：檔案格式 \(靜態影像\)](#)

[影像畫質設定：RAW檔案類型](#)

[影像畫質設定：JPEG影像畫質/HEIF影像畫質](#)

[影像畫質設定：JPEG影像尺寸/HEIF影像尺寸](#)

[長寬比](#)

[HLG靜態影像](#)

[色彩空間](#)

[檔案格式 \(動態影像\)](#)

[影片設定 \(動態影像\)](#)

[慢與快設定](#)

[代理檔案設定](#)

[APS-C S35 \(Super 35mm \) 拍攝 \(靜態影像/動態影像\)](#)

[視角](#)

使用觸控功能

[觸控操作](#)

[觸控靈敏度](#)

[觸控面板/觸控板](#)

[觸控面板設定](#)

[觸控板設定](#)

[使用觸控操作對焦 \(觸碰移動對焦\)](#)

[使用觸控操作開始追蹤 \(觸碰追蹤\)](#)

[使用觸控操作拍攝 \(觸控快門\)](#)

快門設定

[靜音模式設定 \(靜態影像/動態影像\)](#)

[快門類型](#)

[電子式前簾快門](#)

[無鏡頭釋放快門 \(靜態影像/動態影像\)](#)

[無記憶卡釋放快門](#)

[抗光源閃爍拍攝](#)

使用變焦

[本產品可以使用的變焦功能](#)

[清晰影像變焦/數位變焦 \(變焦\)](#)

[變焦範圍 \(靜態影像/動態影像\)](#)

[自訂鍵變焦速度 \(靜態影像/動態影像\)](#)

[遙控變焦速度 \(靜態影像/動態影像\)](#)

[有關變焦比例](#)

[變焦環旋轉](#)

使用閃光燈

[使用閃光燈 \(另售\)](#)

[閃光燈模式](#)

[閃光補償](#)

[曝光補償設定](#)

[無線閃光燈](#)

[紅眼減弱](#)

[FEL鎖定](#)

[外接閃光燈設定](#)

[登錄閃光燈拍攝設定](#)

降低模糊

[SteadyShot \(靜態影像\)](#)

[SteadyShot \(動態影像\)](#)

[SteadyShot調整 \(靜態影像/動態影像\)](#)

[SteadyShot焦距 \(靜態影像/動態影像\)](#)

鏡頭補償 (靜態影像/動態影像)

雜訊消除

[消除長曝雜訊](#)

[高ISO雜訊消除](#)

設定拍攝期間的螢幕顯示

[自動顯示影像 \(靜態影像\)](#)

[剩餘拍攝顯示 \(靜態影像\)](#)

[格線顯示 \(靜態影像/動態影像\)](#)

[格線類型 \(靜態影像/動態影像\)](#)

[Live View顯示設定](#)

[光圈預覽](#)

[拍攝結果預覽](#)

[亮屏顯示](#)

[強調錄製顯示框](#)

[錄影輔助標誌顯示 \(靜態影像\)](#)

[錄影輔助標誌顯示 \(動態影像\)](#)

[Gamma顯示輔助](#)

[Gamma顯示輔助類型](#)

錄製動態影像音訊

[音訊錄製](#)

[錄音音量](#)

[音訊輸出時刻](#)

[減少風噪音](#)

[MI軌音訊設定](#)

TC/UB設定

[TC/UB](#)

[TC/UB顯示設定](#)

[使時間碼與其他裝置相符](#)

自訂相機

[本章內容](#)

[相機的自訂功能](#)

[將常用的功能指派給按鈕和轉盤（自訂鍵/轉盤設定）](#)

[暫時變更轉盤的功能（我的轉盤設定）](#)

登錄及叫出相機設定

[拍攝設定記憶](#)

[回復拍攝設定](#)

[記憶/回復插槽](#)

[將拍攝設定登錄到自訂按鍵（登錄自訂拍攝設定）](#)

將常用的功能登錄到功能選單

[Fn功能表設定（靜態影像/動態影像）](#)

[Fn功能表設定（播放）](#)

將常用的功能登錄到我的選單

[新增項目](#)

[排序項目](#)

[刪除項目](#)

[刪除頁面](#)

[刪除全部](#)

[從我的選單顯示](#)

分別調整靜態影像與動態影像的相機設定

[不同靜像/影片設定](#)

自訂環/轉盤的功能

[Av/Tv旋轉](#)

[功能環\(鏡頭\)](#)

[操作鈕鎖定](#)

透過按快門按鈕錄製動態影像

[用快門按鈕REC \(動態影像\)](#)

螢幕/觀景窗設定

[選擇觀景窗/螢幕](#)

[DISP\(畫面顯示\)設定 \(螢幕/觀景窗\)](#)

觀看

本章內容

觀看影像

[多個媒體播放設定](#)

[多個媒體顯示設定](#)

[播放靜態影像](#)

[放大播放中的影像 \(放大\)](#)

[放大初始放大率](#)

[放大初始位置](#)

[自動旋轉錄製的影像 \(顯示旋轉\)](#)

[播放動態影像](#)

[播放/監聽音量](#)

[4ch音訊監聽 \(動態影像\)](#)

[使用循環播放播放影像 \(循環播放\)](#)

[間隔的連續播放](#)

[間隔的播放速度](#)

變更影像顯示方式

[在影像索引畫面上播放影像 \(影像索引\)](#)

[播放篩選條件](#)

[影像順序](#)

[以群組形式顯示](#)

[對焦框顯示 \(播放\)](#)

[長寬比標誌顯示 \(靜態影像\)](#)

[顯示指定時間的影像](#)

[設定在影像之間跳轉的方法 \(影像跳覽設定\)](#)

[保護所錄製的影像 \(保護\)](#)

新增影像資訊

[等級](#)

[等級設定 \(自訂鍵\)](#)

[旋轉影像 \(轉動\)](#)

從動態影像擷取靜態影像

[照片擷取](#)

[JPEG/HEIF切換 \(照片擷取\)](#)

[從一張記憶卡複製影像到另一張記憶卡 \(複製\)](#)

刪除影像

[刪除多個選取的影像 \(刪除\)](#)

[刪除確認](#)

在電視機上觀看影像

[使用HDMI電纜在電視上觀看影像](#)

變更相機設定

記憶卡設定

[格式化](#)

[記憶卡錄製設定 \(靜態影像/動態影像\) : 記憶卡錄製 \(靜態影像\)](#)

[記憶卡錄製設定 \(靜態影像/動態影像\) : 記憶卡錄製 \(動態影像\)](#)

[記憶卡錄製設定 \(靜態影像/動態影像\) : 自動切換記憶卡錄製](#)

[還原影像資料庫 \(靜態影像/動態影像\)](#)

[顯示記憶卡資訊 \(靜態影像/動態影像\)](#)

檔案設定

[檔案/資料夾設定](#)

[選擇REC資料夾](#)

[新資料夾](#)

[檔案設定](#)

[IPTC資訊](#)

[版權資訊](#)

[寫入序號 \(靜態影像/動態影像 \)](#)

網路設定

[Wi-Fi連接](#)

[WPS按鍵](#)

[存取點手動設定](#)

[Wi-Fi頻帶 \(支援5 GHz的機型 \)](#)

[顯示Wi-Fi資訊](#)

[SSID/密碼重設](#)

[Bluetooth設定](#)

[Bluetooth遙控](#)

[有線LAN \(USB-LAN \)](#)

[USB-LAN/共用](#)

[飛航模式](#)

[編輯裝置名稱](#)

[將根憑證匯入相機 \(匯入根憑證 \)](#)

[存取身份驗證設定](#)

[存取身份驗證資訊](#)

[安全性\(IPsec\)](#)

[重設網路設定](#)

[FTP傳輸功能](#)

觀景窗/螢幕設定

[螢幕亮度](#)

[觀景窗亮度](#)

[觀景窗色溫](#)

[觀景窗放大率](#)

[觀景窗幀率 \(靜態影像 \)](#)

電源設定

[省電開始時間](#)

[自動關閉電源溫度](#)

[顯示畫質 \(靜態影像\)](#)

USB設定

[USB連線模式](#)

[USB LUN設定](#)

[USB電源供給](#)

外接輸出設定

[HDMI解析度](#)

[HDMI輸出設定 \(動態影像\)](#)

[HDMI資訊顯示](#)

[HDMI控制](#)

一般設定

[語言](#)

[區域/日期/時間設定](#)

[NTSC/PAL選擇器](#)

[提示音](#)

[視訊燈模式](#)

[IR遙控](#)

[防塵功能](#)

[自動像素映射](#)

[像素映射](#)

[版本](#)

[顯示序號](#)

[儲存/載入設定](#)

[出廠重設](#)

智慧型手機可用的功能

[智慧型手機可用的功能 \(Creators' App\)](#)

[Monitor & Control](#)

[將相機與智慧型手機配對 \(智慧型手機連線 \)](#)

使用智慧型手機當作遙控器

- [使用智慧型手機當作遙控器](#)

- [遙控拍攝設定](#)

將影像輸送到智慧型手機

- [拍攝裝置上選並傳 \(傳送至智慧型手機 \)](#)

- [重設傳輸狀態 \(傳送至智慧型手機 \)](#)

當相機電源關閉時連接

- [關閉電源時連線 \(智慧型手機 \)](#)

[從智慧型手機讀取位置資訊](#)

使用電腦

[建議的電腦環境](#)

連接/中斷連接相機與電腦

- [將相機連接至電腦](#)

- [中斷相機與電腦的連接](#)

在電腦上管理及編輯影像

- [電腦軟體介紹 \(Imaging Edge Desktop/Catalyst \)](#)

- [將影像匯入電腦](#)

從電腦操作相機

- [從電腦操作相機 \(遙控拍攝功能 \)](#)

- [遙控拍攝設定](#)

使用雲端服務

[Creators' Cloud](#)

[建立Creators' Cloud的帳戶，並將相機連結到該帳戶 \(雲連線 \)](#)

[顯示雲端連線資訊 \(雲資訊 \)](#)

[關於使用雲端服務 \(Creators' Cloud \) 的注意事項](#)

附錄

[與多介面接座相容的音訊配件](#)

[垂直把手](#)

卡口轉接器

- [卡口轉接器](#)

- [LA-EA3/LA-EA5卡口轉接器](#)

- [LA-EA4卡口轉接器](#)

[多電池供應器套件](#)

[電池使用時間與可錄製影像張數](#)

[可錄製的影像數目](#)

[可錄製動態影像時間](#)

螢幕上的圖示清單

- [畫面上用於拍攝靜態影像的圖示清單](#)

- [畫面上用於拍攝動態影像的圖示清單](#)

- [播放畫面上的圖示清單](#)

預設設定值清單

- [預設設定值清單 \(拍攝 \)](#)

- [預設設定值清單 \(曝光/顏色 \)](#)

- [預設設定值清單 \(對焦 \)](#)

- [預設設定值清單 \(播放 \)](#)

- [預設設定值清單 \(網路 \)](#)

- [預設設定值清單 \(設定 \)](#)

- [預設設定值清單 \(我的選單 \)](#)

[規格](#)

[商標](#)

[使用授權](#)

如果您遇到問題

[故障排除](#)

[警告訊息](#)

可換鏡頭數位相機

ILCE-7SM3 α7SIII 3版或更新版本

如何使用說明指南

“說明指南”是旨在說明本相機的功能和操作方法的“網路使用說明書”。使用“說明指南”可搜尋所需的任何資訊，以讓您充分發揮相機功能。

(本頁顯示的“說明指南”畫面僅供參考。可能與您機型的實際螢幕顯示有所差異。)

提示

- 相機隨附的“使用說明書”說明基本操作方法和使用須知。請將“使用說明書”與本“說明指南”搭配起來參閱。

“說明指南”中使用的圖示



：靜態影像拍攝模式中顯示的選單項目



：動態影像錄製模式中顯示的選單項目



：靜態影像拍攝模式與動態影像錄製模式中都會顯示的選單項目

如需各個拍攝模式與選單之間關係的詳細資訊，請參閱“[MENU按鈕](#)”。

尋找您所需的資訊

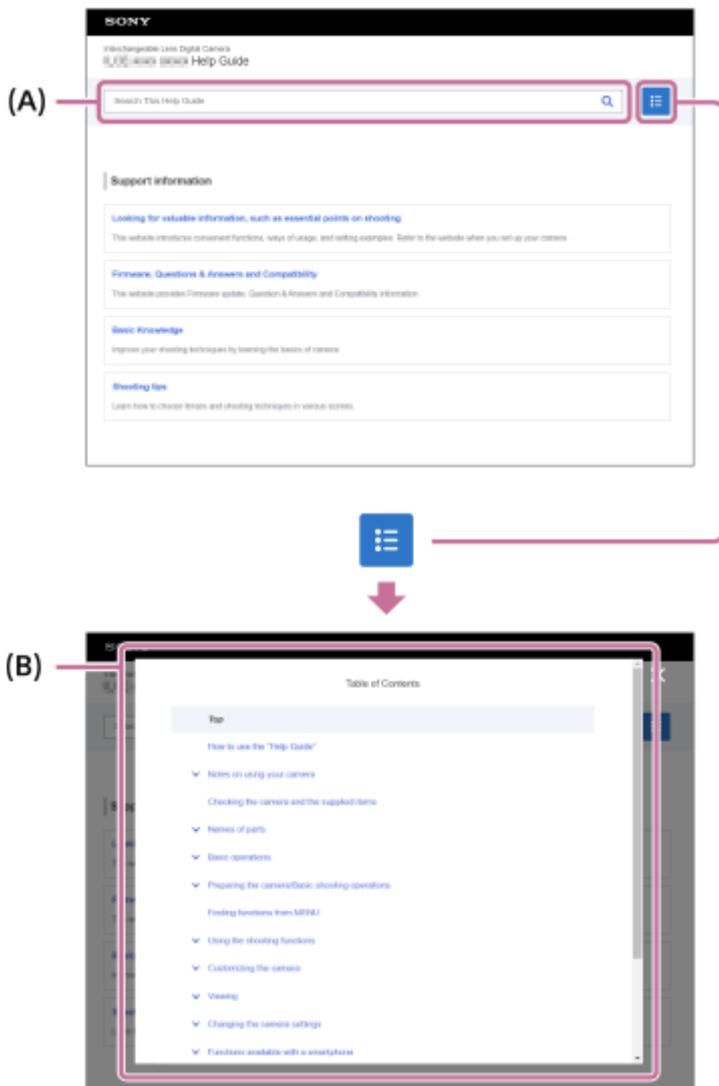
方法A：依關鍵字搜尋

輸入搜尋關鍵字（“白平衡”、“對焦區域”等），並使用搜尋結果來顯示您要檢視的說明頁面。如果輸入兩個或更多關鍵字，並以空格（空白）隔開，則可搜尋含有所有關鍵字的頁面。

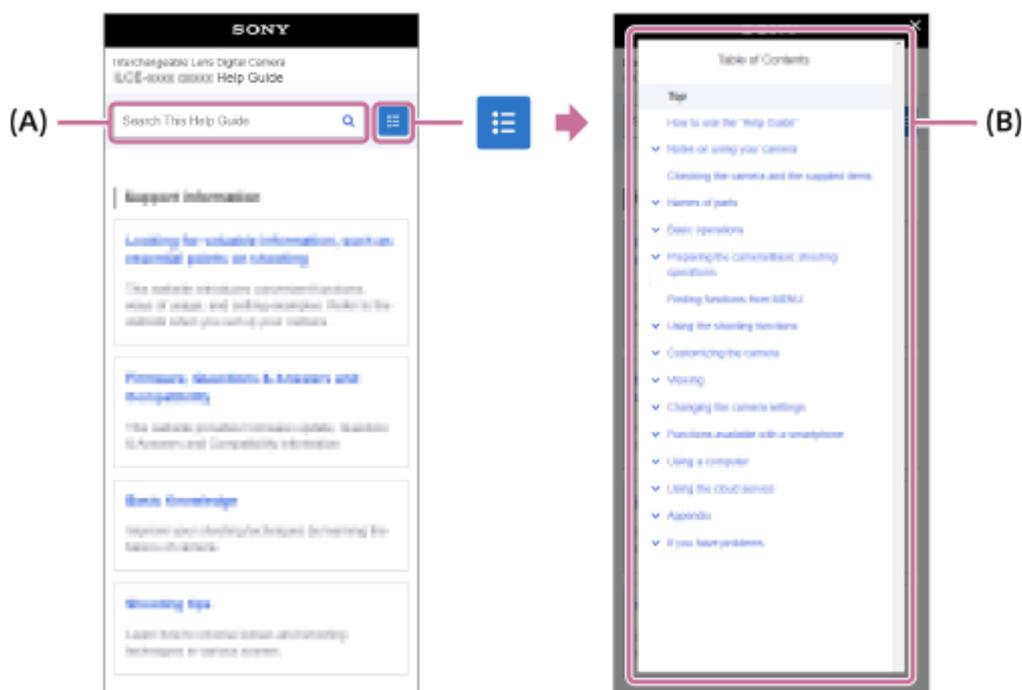
方法B：檢視目錄

按一下 （目錄）即可顯示目錄。從目錄中選擇標題，以顯示說明頁面。

電腦上顯示的畫面



智慧型手機上顯示的畫面



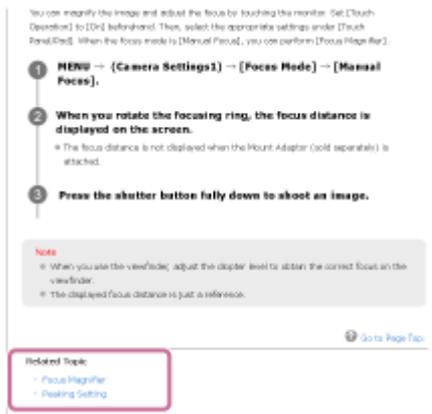
方法C：從MENU中尋找功能

如果要在相機的MENU畫面上查看的同時，搜尋資訊，請使用“從MENU尋找功能”頁面。從清單中選擇MENU項目，即可直接前往說明頁面。



檢視相關功能的資訊

每一頁底部的“相關主題”列出了包含與目前正在顯示的說明頁面相關資訊的各節。若要深入了解目前顯示的頁面，也請參閱所列出的各節。



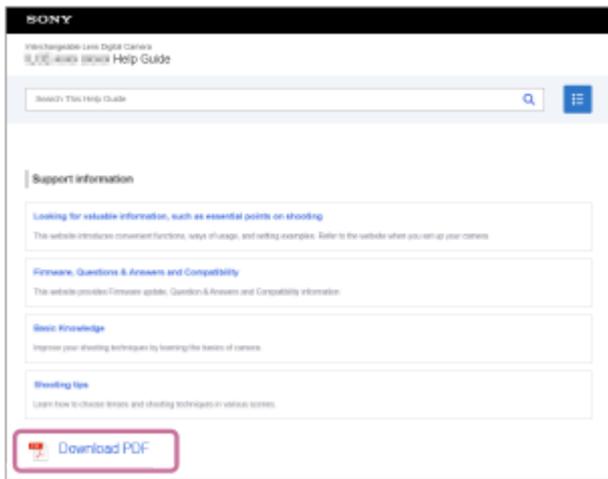
前往上一頁/下一頁

選取頁面底部的“上一頁”或“下一頁”即可移至上一頁或下一頁，而無需返回目錄。



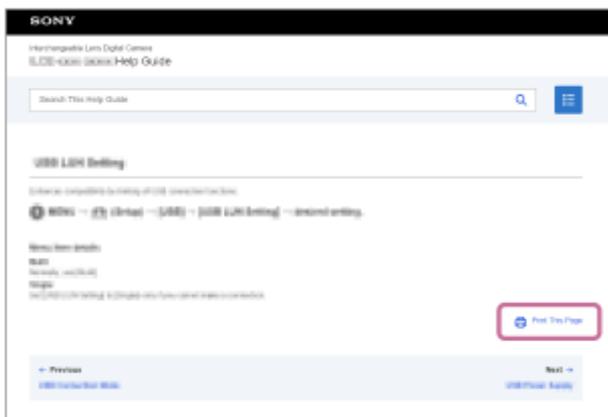
列印“說明指南”的所有頁面

若要列印所有頁面，請選取首頁左下角的 [ 下載PDF] 按鈕。當PDF檔案出現時，請使用瀏覽器的列印選單列印。此功能不適用於某些語言。



僅列印目前顯示的頁面（僅限電腦上）

若要僅列印目前顯示的頁面，請選取頁面底部的 [ 列印本頁] 按鈕。當列印畫面出現時，指定您的印表機。



變更顯示語言

從頁面底部的 [ 語言選擇頁面] 前往語言選擇頁面，並選擇語言。

TP1001367843

可換鏡頭數位相機

ILCE-7SM3 α7SIII 3版或更新版本

使用須知

也請參閱本產品的使用說明書（附件）中的“使用相機的注意事項”。

關於本手冊中所述的資料規格

- 本手冊中關於效能與規格的資料，除非另有說明，否則皆以一般環境溫度25 °C為基準。
- 對於電池，資料基準是以完全充電的電池直到充電指示燈熄滅為止。

關於操作溫度

- 建議您不要在超出操作溫度範圍的極冷或極熱環境進行拍攝。
- 在高環境溫度下，相機溫度會快速升高。
- 當相機溫度升高時，影像畫質可能劣化。建議您等候相機溫度下降，然後再繼續拍攝。
- 視相機和電池溫度而定，相機可能無法錄製動態影片或是自動關閉電源，以保護相機。在電源關閉或無法再錄製動態影像之前，螢幕上會顯示訊息。在此情況下，請讓電源關閉，並等到相機和電池溫度下降為止。如果相機和電池冷卻不夠就開啟電源，可能會再次關閉電源，或可能依然無法錄製動態影像。

關於長時間錄製或錄製4K動態影像的注意事項

- 使用期間，相機與電池可能會發熱。這不是故障。
- 特別是在4K拍攝過程中，錄製時間在低溫情況下可能會較短。請使電池溫暖，或更換新電池。

有關在其他裝置上播放動態影像的注意事項

XAVC HS和XAVC S動態影像只能在相容裝置上播放。

錄製/播放的注意事項

- 開始錄製之前，先進行試錄以確保相機正常運作。
- 錄製的影像可能與您在錄製前看到的影像有差異。
- 不保證能夠在其他設備上播放使用您的產品錄製的影像，或者在您的產品上播放使用其他設備錄製或編輯的影像。
- 如果由於相機或錄製媒體等故障而無法錄製、或造成錄製的影像或音訊資料遺失或損壞，Sony不提供任何保證。我們建議備份重要資料。
- 將記憶卡格式化之後，將會刪除記憶卡上錄製的所有資料，而且無法恢復。格式化之前，請先將資料複製到電腦或其他裝置。
- 請將肩帶安裝到相機上，以避免掉落。
- 搭配本產品與三腳架或手把一起使用時，務必牢牢安裝相機。

關於使用三腳架的注意事項

請使用螺絲長度不超過5.5公釐的三腳架。否則，您無法穩固固定相機，並且可能對相機造成損害。

處理記憶卡的注意事項

記憶卡在儲存後，其溫度可能升高。這不是故障。

備份記憶卡

發生下列情況時，資料可能會毀損。務必將資料製作備份以防萬一。

- 在讀取或寫入操作過程中取出記憶卡、中斷連接USB電纜，或關閉產品時。

- 在會受靜電和電氣雜訊影響的地點使用記憶卡時。

資料庫檔案錯誤

- 若您將不含影像資料庫檔案的記憶卡插入產品中並開啟電源，產品會自動使用記憶卡的部份容量建立影像資料庫檔案。該過程可能很花時間，您要等到整個過程完成才能操作產品。
- 如果發生資料庫檔案錯誤，請將所有資料匯出到您的電腦等，加以儲存，然後使用本產品將記憶卡格式化。

請勿在下列地方使用/存放產品

- 在非常炎熱、寒冷或潮濕的地方
例如，在停在太陽底下的車廂中，相機機身可能變形，而這可能會造成故障。
- 存放在直射的陽光下或是電暖器附近
相機機身可能褪色或變形，而這可能會造成故障。
- 在一個會受到搖擺震動的場所
可能造成故障和無法錄製資料。此外，錄製中的媒體可能變成無法使用，而已錄製的資料可能會損毀。
- 靠近強烈磁場的地方
- 多沙或多灰塵的地方
小心不要讓沙子或灰塵進入產品中。否則可能會造成產品故障，在某些情況下，這種故障是無法修理的。
- 濕度高的地方
可能導致鏡頭發霉。
- 在正在發射強烈無線電波或輻射的地方
錄製和播放功能可能無法正常運作。

關於濕氣凝結

- 如果將產品從寒冷的地方直接帶入溫暖的地方，產品內部或外部可能會有濕氣凝結。這種濕氣凝結可能造成產品故障。
- 當您將產品從寒冷的地方直接帶到溫暖的地方時，為了防止濕氣凝結，先將其放置在一個塑膠袋中並加以密封以防止空氣進入。等候大約一個小時，直到產品的溫度達到環境溫度為止。
- 如果發生濕氣凝結的情形，請關閉產品並等待一個小時左右，讓濕氣蒸發掉。注意，若您試圖在鏡頭內殘留有濕氣的狀態下拍攝的話，將無法錄製清晰的影像。

攜帶須知

- 如果您的相機配備有下列部件，請勿握持、撞擊或施加過大力量這些部件：
 - 鏡頭部分
 - 可動的螢幕部分
 - 可動的閃光燈部分
 - 可動的觀景窗部分
- 請勿在裝著三腳架的狀態下移動相機。因為這可能導致三腳架安裝孔破裂。
- 不要在相機放置在您的褲子或裙子的後面口袋中時坐在椅子上或其他地方，因為這可能會造成故障或損害相機。

關於處理本產品的注意事項

- 雖然本相機的設計和製造具有防塵防滴功能，但不能完全防止灰塵或水滴進入。
- 在將電纜連接到端子之前，務必檢查端子方向。然後，將電纜直直插入。切勿用力插入或拔除電纜。因為這可能導致端子部分破裂。
- 相機使用含有磁鐵的磁性部件。請勿讓會受磁性影響的物體如信用卡與軟式磁碟片靠近相機。

存放須知

- 針對鏡頭一體型相機
未使用相機時，務必蓋上鏡頭蓋。(僅限隨附鏡頭蓋的機型)
- 針對可交換鏡頭相機
未使用相機時，務必蓋上鏡頭前蓋或機身蓋。為避免灰塵或碎屑進入相機內，請先清除機身蓋上的灰塵，然後再蓋上相機。
- 如果相機使用後髒了，請加以清潔。留在相機中的水、沙、灰塵、鹽分等可能會造成故障。

關於使用鏡頭的注意事項

- 使用動力變焦鏡頭時，請注意不要使您的手指或其他東西被鏡頭夾到。（僅限具有電動變焦功能的機型或可交換鏡頭相機）
- 如果必須將相機放在光源（例如陽光）下，請將鏡頭蓋裝到相機上。（僅限隨附鏡頭蓋的機型或可交換鏡頭相機）
- 如果陽光或強光源透過鏡頭進入相機，可能會在相機內部聚焦並造成冒煙或起火。存放相機時請為鏡頭蓋上鏡頭蓋。逆光拍攝時，請讓太陽充分遠離視角。請注意，即使光源稍稍離開視角，仍可能造成冒煙或起火。
- 不要將鏡頭直接暴露在光束下，例如雷射光束。這樣可能會損毀影像感應器及導致相機故障。
- 如果被攝體太靠近，影像可能會出現鏡頭上的任何灰塵或指印。用柔軟的布等擦拭鏡頭。

關於閃光燈的注意事項（僅限配備閃光燈的機型）

- 手指遠離閃光燈。發光部分可能會變熱。
- 清除閃光燈表面的所有灰塵。閃光燈表面的灰塵可能因為發光產生的熱度而冒煙或燃燒。如果有灰塵/污垢，請用軟布擦拭。
- 用完閃光燈後，請將它歸回原位。確認閃光燈位置沒有黏住。（僅限隨附可動閃光燈的機型）

關於多介面接座的注意事項（僅限具有多介面接座的機型）

- 在多介面接座上安裝或卸下外接閃光燈之類的配件時，請先將電源關閉。安裝配件時，請確認其牢牢固定在相機上。
- 多介面接座請勿搭配使用250 V或更高電壓或與相機有相反極性的市售閃光燈。否則可能會造成故障。

關於觀景窗與閃光燈的注意事項（僅限配備觀景窗或閃光燈的機型）

- 壓下觀景窗或閃光燈時，請小心不要夾到手指。（僅限隨附可動觀景窗或可動閃光燈的機型）
- 如果水、灰塵或沙子黏附在觀景窗或閃光燈上，可能會造成故障。（僅限隨附可動觀景窗或可動閃光燈的機型）

關於觀景窗的注意事項（僅限配備觀景窗的機型）

- 使用觀景窗拍攝時，您可能會發生眼睛疲勞、勞累、暈車或噁心等症狀。我們建議您在使用觀景窗拍攝時應定時休息一下。
如果感覺不舒服，請避免使用觀景窗，直到狀況恢復為止，必要時請諮詢您的醫師。
- 儘管觀景窗採用高精度技術製造，可實現99.99%或更高的有效像素，但可能會出現黑點，而白、紅、藍和綠點可能不會消失。這不是故障。這些點不會被錄製下來。
- 往外拉目鏡時，請勿強行壓下觀景窗。否則可能會造成故障。（僅限配備可動觀景窗及可拉出目鏡的機型）
- 如果您在觀看觀景窗時平移相機或移動眼睛，觀景窗內的影像可能會失真，或者影像色彩可能會改變。這是鏡頭或顯示裝置的特性，不是故障。拍攝影像時，我們建議您觀看觀景窗的中央區域。
- 觀景窗角落附近的影像可能會有些許失真。這不是故障。當您想觀看完整構圖與所有細節時，也可以使用螢幕。
- 如果在寒冷的場所使用相機，影像可能會有拖尾現象。這不是故障。
- 當相機溫度改變時，觀景窗顯示的色調可能會因顯示裝置的特性而發生變化。
- 不要將觀景窗直接暴露在光束下，例如雷射光束。這樣可能會損毀觀景窗內部及導致相機故障。

關於螢幕的注意事項

- 儘管螢幕採用高精度技術製造，可實現99.99%或更高的有效像素，但可能會出現黑點，而白、紅、藍和綠點可能不會消失。這不是故障。這些點不會被錄製下來。
- 不要按壓顯示器。顯示器可能會褪色，並且可能造成故障。
- 如果顯示器上有水滴或是其他液體，請用軟布將其擦掉。如果顯示器始終是濕的，顯示器的表面可能會變化或是劣化。這樣可能會造成故障。
- 如果在寒冷的場所使用相機，影像可能會有拖尾現象。這不是故障。
- 當您將電纜連接到相機上的端子時，螢幕的旋轉範圍可能受限。

影像感應器注意事項

如果在以低ISO感光度拍攝影像時，將相機對著極亮光源時，影像中的高亮度區域可能會錄製為黑色區域。

關於影像資料的相容性

本產品符合JEITA (Japan Electronics and Information Technology Industries Association) 所制定的DCF (Design rule for Camera File system) 通用標準。

由其他公司提供的服務和軟體

本產品的網路服務、內容，以及 [作業系統和] 軟體可能受到個別條款與條件的限制，並可能隨時變更、中斷或停止，而且可能需要費用、註冊和信用卡資訊。

連接網際網路的注意事項

若要將相機連接到網路，請透過路由器或具有相同功能的LAN連接埠連接到網路。若無法用這種方式連接，可能會造成安全問題。

安全注意事項

- 對於因傳輸裝置未能實施適當的安全措施、傳輸規範導致不可避免的資料洩露或其他安全問題而造成之任何類型的損害，SONY概不負責。
- 視使用環境而定，網路上未經授權的第三方可能可以存取本產品。在將相機連接到網路時，務必確認網路受到安全保護。
- 通訊內容可能會在不知情的情況下遭到訊號附近未經授權的第三方攔截。使用無線LAN通訊時，請實施適當的安全措施，以保護通訊內容。

FTP功能注意事項

由於使用一般FTP時，內容、使用者名稱和密碼皆未加密，因此請使用FTPS或SFTP (或如果可用的話)。

選用配件

- 建議您使用原廠Sony配件。
- 有些Sony配件只在某些國家或地區可用。

適用機型與套件

部分機型與套件只在某些國家或地區可用。

TP1001366032

5-060-281-81(1) Copyright 2024 Sony Corporation

可換鏡頭數位相機

ILCE-7SM3 α7SIII 3版或更新版本

將相機和/或記憶卡出借、轉讓或丟棄給他人 (保護隱私資訊的注意事項)

重要資訊可能記錄在相機和/或記憶卡上，端視功能和相機設定而定。

出借、轉讓或丟棄相機和/或記憶卡給他人之前，務必閱讀以下資訊並確認已完成所有程序。

出借、轉讓或丟棄相機給他人的注意事項

出借、轉讓或丟棄相機給他人時，務必執行以下操作以保護隱私資訊。

- 選取MENU→ (設定) → [重設/儲存設定] → [出廠重設] → [初始化] 。

關於使用雲端服務 (Creators' Cloud) 的注意事項

在出借或轉讓相機之前，請確保相機連結資訊和上傳設定恰當，以防止損壞，例如相機上的內容被上傳到非預期第三方的 Creators' Cloud。如果設定不恰當，請務必執行以下操作。

- 如果您轉讓或出借相機：初始化相機，或在相機上取消與Creators' Cloud的連結。此外，在Creators' Cloud中取消相機連結。
- 如果相機轉讓給您或您借用相機：初始化相機，或在相機上取消與Creators' Cloud的連結。

請注意，Creators' Cloud可能只在某些國家或地區可用。

出借、轉讓或丟棄記憶卡給他人的注意事項

在相機或電腦上執行 [格式化] 或 [刪除] 並不會刪除記憶卡上的資料。出借或轉讓記憶卡給他人之前，建議您使用資料刪除軟體完全刪除其中的資料。丟棄記憶卡時，建議您以物理方式加以破壞。

網路功能注意事項

使用網路功能時，網路上的非預期第三方可能會存取相機，端視使用環境而定。例如，在其他網路裝置連接到或無需權限即可連接的網路環境中，可能會發生未經授權存取相機的情況。對於因連接到此類網路環境而造成的任何損失或損害，Sony不承擔任何責任。

關於位置資訊的注意事項

如果您在位置資訊與專用的智慧手機應用程式連結的情況下，將本相機拍攝的靜態影像或動態影像上傳並分享到網際網路上，您可能會不小心將位置資訊透露給第三方。為防止第三方取得您的位置資訊，請停用專用應用程式的 [位置資訊連結] 功能。

版權警告

電視節目、電影、錄影帶和其他素材可能受版權保護。未經授權錄製此類素材可能違反版權法的規定。

相關主題

- [建立Creators' Cloud的帳戶，並將相機連結到該帳戶 \(雲連線 \)](#)
- [顯示雲端連線資訊 \(雲資訊 \)](#)

可換鏡頭數位相機

ILCE-7SM3 α7SIII 3版或更新版本

關於電池與電池充電的注意事項

關於使用電池的注意事項

- 務必只使用原廠的Sony電池。
- 正確的電池剩餘電量指示標誌在某些操作或環境情況下可能無法顯示。
- 請勿將電池暴露於水中。電池不防水。
- 請勿將電池留在極度炎熱的地方，例如在汽車廂中或是在直射的陽光下。

關於為電池充電的注意事項

- 第一次使用產品之前，先對電池（附件）充電。
- 即使沒有使用，充電的電池也會漸漸放電。每次在使用產品前都對電池進行充電，這樣您才不會錯過任何拍攝影像的機會。
- 切勿為非本產品專屬的電池充電。否則可能導致漏液、過熱、爆炸、電擊、起火或受傷。
- 當您使用全新電池或已很久一段時間未使用的電池時，在對電池充電時，充電指示燈（CHARGE）可能會快速閃爍。如果發生此情況，請取出電池，然後再重新插入進行充電。
- 建議您在10°C至30°C的環境溫度下對電池充電。電池在超出這個範圍外的溫度中可能無法正確充電。
- 不保證所有外接電源供應器都能正常操作。
- 充電完成之後，如果是使用充電器充電，請將充電器從牆上插座拔下，或者如果是在電池插入相機時為電池充電，請從相機拔掉USB電纜。不這麼做可能會導致電池壽命縮短。
- 如果已經完全充滿電或接近完全充滿電，請勿在未使用電池的情況下持續或反復對電池充電。這麼做可能會造成電池性能劣化。
- 如果產品的充電指示燈在充電時閃爍，請取出正在充電的電池，然後將同一個電池牢固地插回產品中。如果充電指示燈再度閃爍，可能表示電池有問題或者插入的不是指定類型的電池。檢查電池是否屬於指定的類型。如果電池是指定的類型，取出電池，更換成新的電池或不同的電池，並檢查新插入的電池是否正常充電。如果新插入的電池正常充電，之前插入的電池可能故障。
- 如果在為相機內的電池充電時，充電指示燈閃爍，則表示充電已暫時停止並處於待機狀態。溫度超出建議的操作溫度時，會停止充電，並自動進入待機狀態。溫度回到適當的範圍內時，將恢復充電，而且充電指示燈會再度亮起。

電池剩餘電量指示標誌

- 電池剩餘電量指示標誌會出現在螢幕上。大約需要一分鐘時間，正確的電池剩餘電量指示標誌才會出現。
- 正確的電池剩餘電量指示標誌在某些操作或環境情況下可能無法顯示。
- 如果電池剩餘電量指示標誌沒有顯示在螢幕上，按DISP（顯示設定）按鈕加以顯示。

有效地使用電池

- 在低溫環境下，電池的性能將降低。所以在寒冷的地方，電池的使用時間會比較短。為了確保電池的使用時間更長，建議將電池放進靠近身體的口袋使其溫暖，然後在即將開始拍攝前才插入產品中。若您的口袋中有任何鑰匙之類的金屬物體，小心可能造成短路。
- 如果您經常使用閃光燈或連續拍攝功能、經常開啟/關閉電源，或將螢幕設定得很亮，則電池電力會迅速消耗。
- 建議準備備用電池，並且在實際拍攝之前先進行試拍。
- 如果電池的端子部分髒了，產品可能無法開機，或者電池無法正確充電。在這種情況下，請用軟布或是棉花棒輕輕擦掉所有灰塵以清潔電池。

如何存放電池

為了保持電池的功能，存放前，一年至少要將電池充滿電一次，然後在相機中將電力用完。從相機取出電池後，請將電池存放在低溫、乾燥處。

關於電池壽命

- 電池壽命是有限的。如果您反復使用相同的電池或是長時間使用相同的電池，電池容量會逐漸減少。如果電池的可用時間大幅縮短，可能就是需要換新電池的時間了。
- 電池壽命取決於存放方式和操作條件，以及各電池的使用環境。

TP1001329971

5-060-281-81(1) Copyright 2024 Sony Corporation

可換鏡頭數位相機

ILCE-7SM3 α7SIII 3版或更新版本

關於記憶卡的注意事項

- 如果螢幕上顯示  (過熱警告圖示)，請勿立即從相機取出記憶卡。反之，請在關閉相機電源後等候一段時間，然後才取出記憶卡。如果在記憶卡發熱時觸碰它，可能會掉落記憶卡而使記憶卡損壞。取出記憶卡時請小心。
- 若您長時間反復拍攝和刪除影像，記憶卡中的檔案可能會產生資料片段，並且拍攝中的動態影像錄製可能受到干擾。如果發生這樣的情況，將您的影像儲存到電腦或是其他存放位置，然後使用本相機執行 [格式化]。
- 當存取指示燈亮起時，切勿取出電池或記憶卡、中斷USB電纜連接，或關閉相機電源。否則可能導致記憶卡上的資料損毀。
- 務必將資料製作備份以防萬一。
- 不保證所有記憶卡皆可正確運作。
- 使用USB電纜連接時，SDXC/CFexpress Type A記憶卡上錄製的影像無法匯入與exFAT不相容的電腦或AV裝置或在其上播放。將裝置連接到相機前，請確認其與exFAT相容。若您將相機連接到不相容的裝置，可能會出現將記憶卡格式化的提示。回應此提示時，切勿將記憶卡格式化，因為這會刪除記憶卡中的所有資料。
(exFAT是SDXC記憶卡或CFexpress Type A記憶卡上使用的檔案系統。)
- 不要讓記憶卡暴露於水中。
- 不要撞擊、彎折或者掉落記憶卡。
- 不要在下列情況下使用或存放記憶卡：
 - 高溫的地方，例如停放在太陽下的車廂中
 - 曝露於直射太陽光下的地方
 - 潮濕的地方或者存在腐蝕性物質的地方
- 如果在磁性很強的區域附近使用記憶卡，或在會受靜電和電器雜訊影響的地點使用記憶卡時，記憶卡上的資料可能會損毀。
- 不要用手或金屬物體碰觸記憶卡的端子部分。
- 不要將記憶卡擺在孩童可以觸及之處。他們可能會不小心吞下去。
- 不要分解或修改記憶卡。
- 記憶卡剛經過長時間使用後可能會發熱。取用時請小心。
- 不保證以電腦格式化的記憶卡能夠用於產品。務必使用本產品將記憶卡格式化。
- 資料讀取/寫入速度會因為記憶卡和所用設備的搭配而有所不同。
- 在記憶卡上的備註空間上寫字時，切勿用力按壓。
- 不要在記憶卡或記憶卡轉接器上黏貼標籤。您可能會無法取出記憶卡。
- 如果SD記憶卡的防止寫入保護開關或防止刪除保護開關設定為LOCK位置，則無法錄製或刪除影像。在此情況下，請將開關設定至可以錄製的位置。
- 若要在本產品使用microSD記憶卡：
 - 務必確認將記憶卡插入專用轉接器。如果在沒有記憶卡轉接器的情況下，將記憶卡插入產品，可能無法將它從產品中取出來。
 - 將記憶卡插入記憶卡轉接器時，要確認記憶卡是朝向正確的方向插入，然後一直插到底。記憶卡若插入不正確，可能會導致故障。

相關主題

- [格式化](#)

TP1001359741

可換鏡頭數位相機

ILCE-7SM3 α7SIII 3版或更新版本

清潔影像感應器 (感應器清潔)

如果灰塵或是碎屑進入相機內部並且附著在影像感應器 (將光線轉換為電氣訊號的部件) 表面，視拍攝環境而定，可能會在影像上顯示為暗點。如果發生此情況，請依照下列步驟，快速清潔影像感應器。

- 1 確認電池已充滿電。
- 2 **MENU** →  (設定) → [設定選項] → [防塵功能] → [感應器清潔] → [進入]。
濾鏡玻璃會震動，將灰塵抖落。
- 3 卸下鏡頭。
- 4 使用市售的噴氣球清潔影像感應器表面與周圍區域。
 - 手持相機稍微朝下，以倒出灰塵。



- 5 關閉相機電源。
- 6 裝上鏡頭。

提示

- 如需如何查看影像感應器上灰塵量的資訊，以及清潔方法的進一步詳細資訊，請參閱下列URL。
<https://support.d-imaging.sony.co.jp/www/support/ilc/sensor/index.php>

注意

- 執行清潔模式時，要在相機電源開啟的情況下拆卸鏡頭。
- 切勿在清潔時關閉相機電源。
- 執行清潔之前，請先確認電池剩餘電量為51%或更多。
- 若要在相機關閉電源時清潔影像感應器，請將 [防塵功能] 底下的 [關閉電源時快門] 設定為 [關]。
- 請勿使用噴霧式的吹氣球，因為可能會讓水珠進入相機機身內。
- 請勿將噴氣球的尖端放入鏡頭安裝座區域以外的凹槽，以免噴氣球的尖端接觸到影像感應器。
- 使用噴氣球清潔影像感應器時，不要噴的過於用力。若您對感應器噴氣過於用力，產品內部可能會受損。

- 在您按所述清潔產品之後，如果灰塵仍舊存在，請向您所在服務處諮詢。
- 清潔過程中，影像感應器上的濾鏡玻璃會發出震動噪音。這不是故障。
- 當關閉電源時，可自動執行清潔。

相關主題

- [裝上/取下鏡頭](#)

TP1001329988

5-060-281-81(1) Copyright 2024 Sony Corporation

可換鏡頭數位相機

ILCE-7SM3 α7SIII 3版或更新版本

關於清潔

清潔鏡頭

- 請勿使用含有有機溶劑的清潔溶液，例如稀釋劑或苯。
- 清潔鏡頭表面時，用市售的噴氣球清除灰塵。如果有黏在表面的灰塵，用稍微以鏡頭清潔液沾濕的軟布或面紙將其擦掉。從中心往外成螺旋狀擦拭。請勿將鏡頭清潔液直接噴在鏡頭表面。

清潔相機機身

請勿觸摸產品的鏡頭安裝座內部的零件（例如：鏡頭訊號接點）。若要清潔鏡頭安裝座，使用市售噴氣球*以吹掉任何灰塵。

* 請勿使用噴霧型噴氣球，否則可能造成故障。

清潔產品表面

用稍微用水沾濕的軟布清潔產品表面，然後以乾布擦拭表面。若要防止損害表面塗層或外殼：

- 請勿讓產品接觸到稀釋劑、苯、酒精、拋棄式清潔布、驅蟲劑、防曬品或殺蟲劑等化學產品。
- 請勿在手上有任何上述物質時接觸產品。
- 請勿讓產品長時間接觸橡膠或乙烯基。

清潔顯示器

- 如果您使用面紙等用力擦顯示器，可能會刮傷螢幕。
- 如果顯示器因為指印或灰塵而變髒，輕輕清除表面的灰塵，然後用軟布等清潔顯示器。

TP1001330016

可換鏡頭數位相機
ILCE-7SM3 α7SIII 3版或更新版本

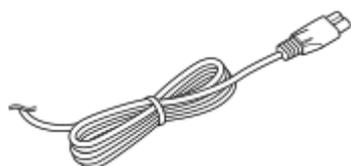
檢查相機以及隨附的部件

圓括弧中的數字表示數量。

- 相機 (1)
- 電池充電器 (1)



- 電源線 (1) *

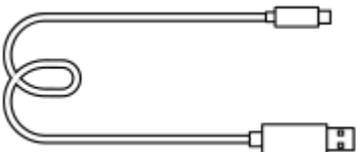


* 您的相機可能隨附多條電源線。請使用符合您國家/地區的適當電源線。

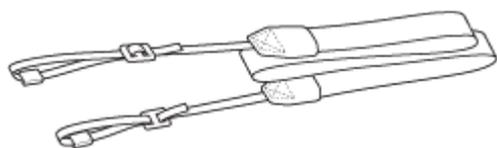
- NP-FZ100 二次鋰離子電池組 (1)



- USB Type-C電纜 (1)



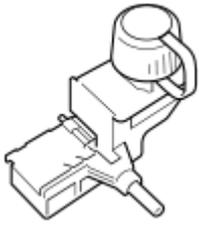
- 肩帶 (1)



- 機身蓋 (1) (安裝在相機上)



- 電纜保護裝置 (1)



- 接腳蓋 (1) (安裝在相機上)



- 目鏡護罩 (1) (安裝在相機上)



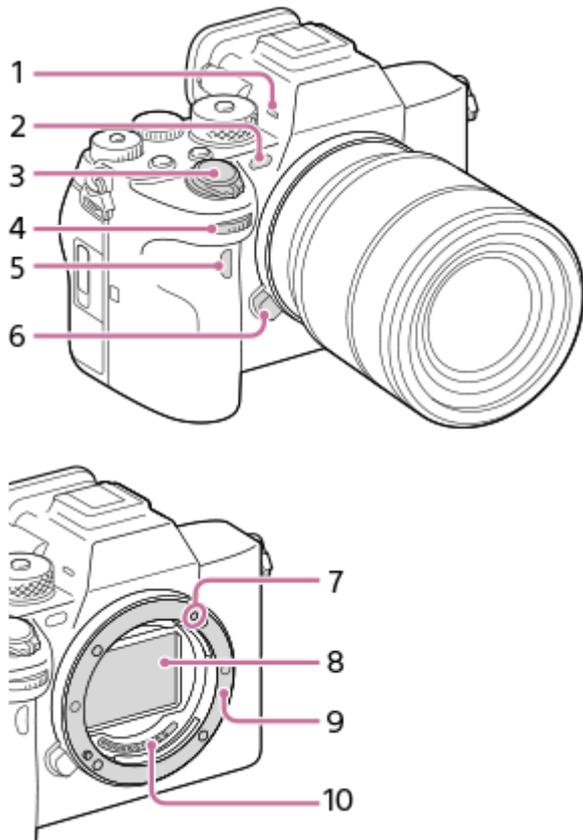
- 使用說明書 (1)
- 參考指南 (1)

TP1001375011

可換鏡頭數位相機

ILCE-7SM3 α7SIII 3版或更新版本

前側



1. 麥克風
錄製動態影像時請勿遮住此部分。這麼做可能會造成雜訊或音量降低。
2. AF輔助照明/自拍定時器指示燈/可見光與紅外線感應器
拍攝時請勿遮住此部分。
3. ON/OFF（電源）開關/快門按鈕
4. 前轉盤
您可以快速調整每個拍攝模式的設定。
5. 紅外線遙控感應器
6. 鏡頭釋放鈕
7. 安裝座指標
8. 影像感應器*
9. 安裝座
10. 鏡頭接點*

* 請勿直接觸摸這些部件。

相關主題

- [後側](#)
- [上側](#)

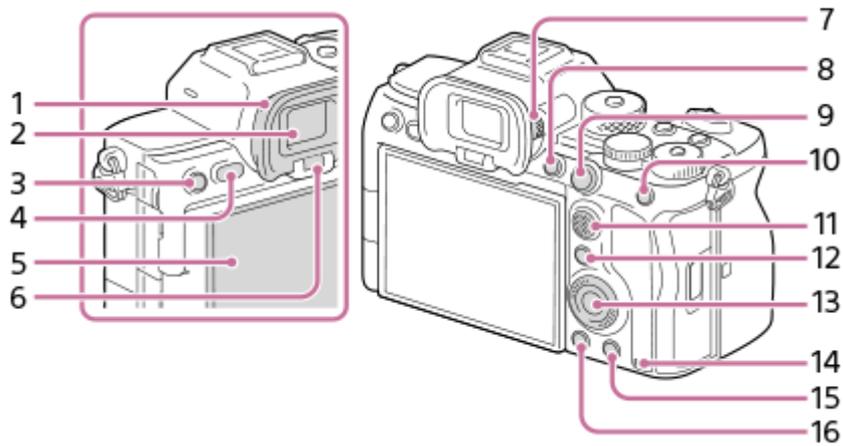
- 側面
- 底部

TP1001367844

5-060-281-81(1) Copyright 2024 Sony Corporation

可換鏡頭數位相機
ILCE-7SM3 α7SIII 3版或更新版本

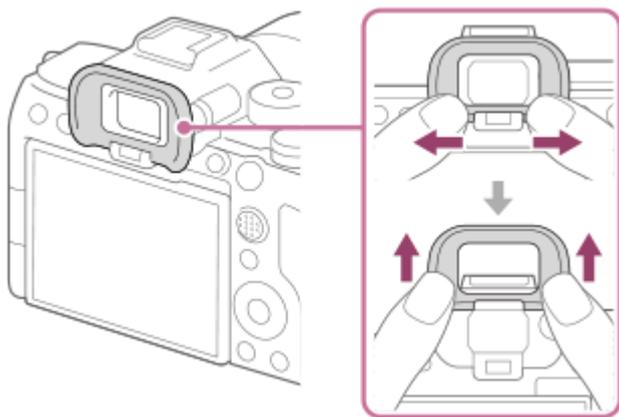
後側



1. 目鏡護罩

取下目鏡護罩

將目鏡護罩底框向左右推，然後向上推，即可拿起護罩。



2. 觀景窗

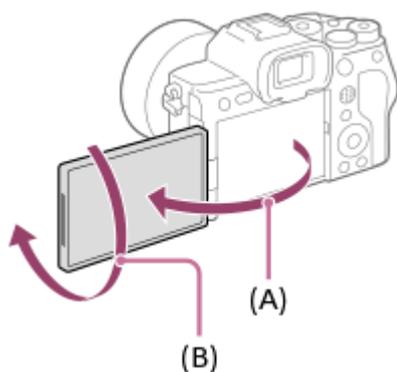
3. 用於拍攝：C3按鈕（自訂按鈕3）

用於檢視：（保護）按鈕

4. MENU按鈕

5. 螢幕（用於觸控操作：觸控面板/觸控板）

您可以將螢幕調整到容易觀看的角度，並從任何位置拍攝。



(A) : 大約176°

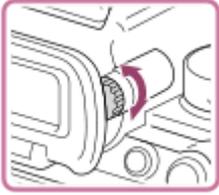
(B) : 大約270°

打開、關閉或旋轉螢幕時，請勿施加過大力量。這麼做可能會造成故障。

6. 眼睛感應器

7. 屈光度調整轉盤

根據您的視覺調整屈光度調整轉盤直到影像顯示清楚出現在觀景窗中為止。如果很難操作屈光度調整轉盤，請在操作轉盤之前，先移除目鏡護罩。



8. C1按鈕 (自訂按鈕1)

9. 用於拍攝：AF-ON (AF開啟) 按鈕

用於觀看：🔍 (放大) 按鈕

10. 用於拍攝：AEL按鈕

在預設設定中，[AEL固定] 指派給AEL按鈕。

用於觀看：📏 (影像指標) 按鈕

11. 多重選擇器

12. 用於拍攝：Fn (功能) 按鈕

用於觀看：📱 (傳送至智慧型手機) 按鈕

您可以按下此按鈕，顯示 [傳送至智慧型手機] 的畫面。

13. 控制滾輪

14. 存取指示燈

15. 用於拍攝：C4按鈕 (自訂按鈕4)

用於觀看：🗑️ (刪除) 按鈕

16. ▶️ (播放) 按鈕

相關主題

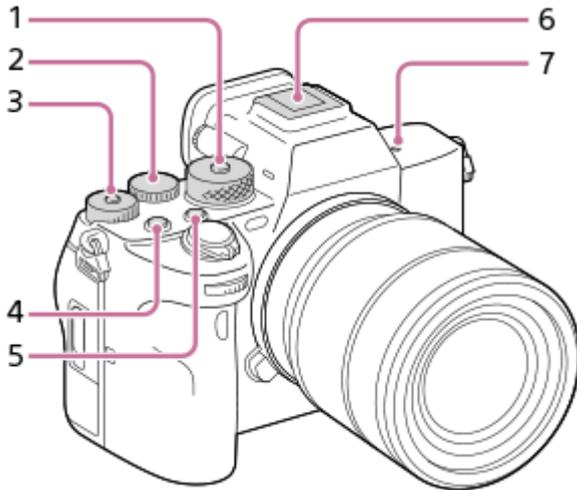
- [前側](#)
- [上側](#)
- [側面](#)
- [底部](#)

TP1001367907

可換鏡頭數位相機

ILCE-7SM3 α7SIII 3版或更新版本

上側



1. 模式轉盤

當您按住中央的解除鎖定按鈕時，模式轉盤會解除鎖定。

2. 後轉盤

您可以快速調整每個拍攝模式的設定。

3. 曝光補償轉盤

按下中央的鎖定按鈕可在曝光補償轉盤的鎖定與解除鎖定狀態之間切換。當鎖定按鈕彈起且看得到白線時，此轉盤為解除鎖定。

4. MOVIE（動態影像）按鈕

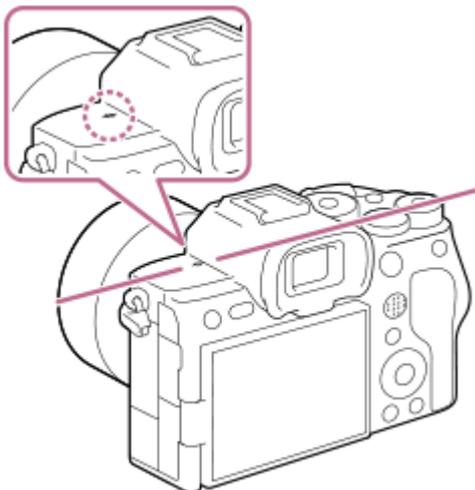
5. C2按鈕（自訂按鈕2）

6. 多介面接座*

有些配件可能無法完全插入，會從多介面接座向後突出。不過，當配件插入至接座前端時，即完成連接。

7.  影像感應器位置標記

- 影像感應器是將光源轉換為電子訊號的感應器。（影像感應器位置標記）指示影像感應器的位置。測量相機與被攝體之間的精確距離時，請參考水平線的位置。



- 如果被攝體的距離比鏡頭的最小拍攝距離更近，就無法確認對焦。確定被攝體與相機之間必須保持足夠的距離。

* 如需多介面接座相容配件的詳細資訊，請造訪Sony網站，或洽詢您的Sony經銷商或當地授權的Sony服務處。也可以使用配件接腳的配件。概不保證使用其他廠商配件的操作。

ni Multi
Interface Shoe

Accessory Shoe

相關主題

- [前側](#)
- [後側](#)
- [側面](#)
- [底部](#)

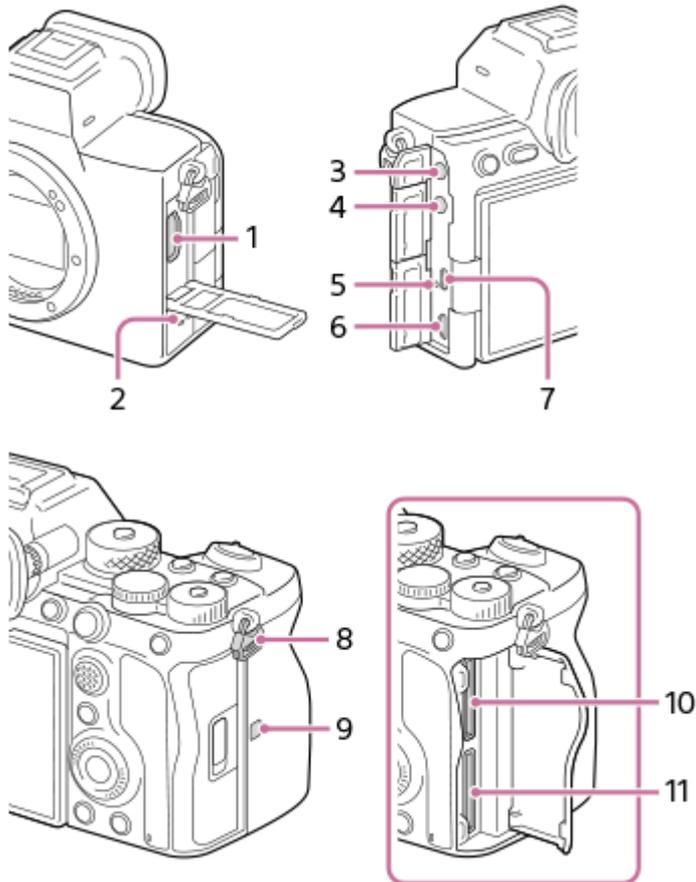
TP1001367906

5-060-281-81(1) Copyright 2024 Sony Corporation

可換鏡頭數位相機

ILCE-7SM3 α7SIII 3版或更新版本

側面



1. HDMI A型插孔

2. 喇叭

3. (麥克風) 插孔

連接外接式麥克風後，將自動關閉內置麥克風。當外接麥克風為插入供電型時，則由相機提供麥克風的電力。

4. (耳機) 插孔

5. 充電指示燈

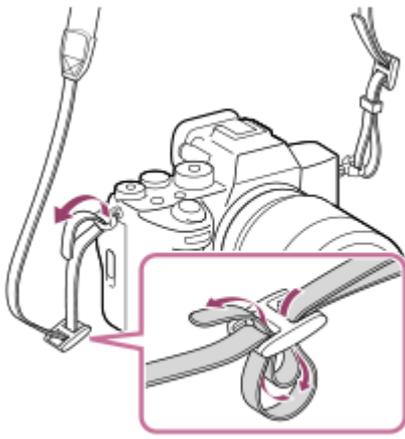
6. Multi/Micro USB端子*

此端子支援微型USB相容裝置。

7. USB Type-C端子

8. 肩帶掛勾

將肩帶的兩端裝到相機上。



9. **N** (N標記)

- 如果相機的系統軟體 (韌體) 為3.00版或更新版本，則相機無法使用NFC功能連接到智慧型手機。
- NFC (近距離無線通訊) 是一種短距離無線通訊技術的國際標準。

10. SLOT 1 (記憶卡插槽1)

11. SLOT 2 (記憶卡插槽2)

* 有關Multi/Micro USB端子相容配件的詳細資訊，請瀏覽Sony網站或洽詢您的Sony經銷商或當地授權的Sony服務處。

有關USB端子的注意事項

您可以使用USB Type-C端子或Multi/Micro USB端子來進行USB通訊。不過，不能同時使用兩種端子來進行USB通訊。請使用USB Type-C端子的供電及為電池充電。

- 在使用USB Type-C端子供應電源或執行遙控拍攝時，可以使用Multi/Micro USB端子的配件，例如遙控器 (另售)。

端子蓋注意事項

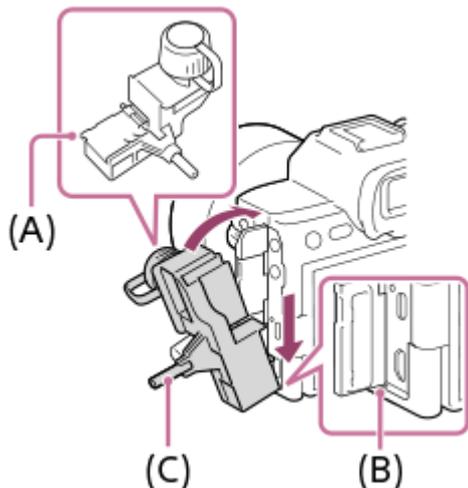
使用前，請先確認端子蓋已關閉。

有關電纜保護裝置的注意事項

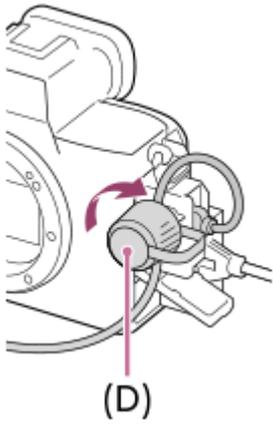
透過連接電纜拍攝影像時，請使用電纜保護裝置防止電纜中斷連接。

安裝電纜保護裝置

1. 打開HDMI端子蓋、耳機端子蓋，以及USB端子蓋。
2. 將電纜保護裝置的掛勾 (A) 安裝到Multi/Micro USB端子下的缺角 (B) 中並向下壓，使其不會脫落，然後將它裝好，讓它蓋住裝置的端子表面。
3. 將固定螺絲 (C) 向內推並旋緊螺絲以固定電纜保護裝置。



- 將電纜插入其中一個插孔。
- 將電纜插入固定部分，然後使用固定轉盤 (D) 固定電纜。



移除電纜保護裝置

放鬆固定螺絲，然後移除電纜保護裝置。

相關主題

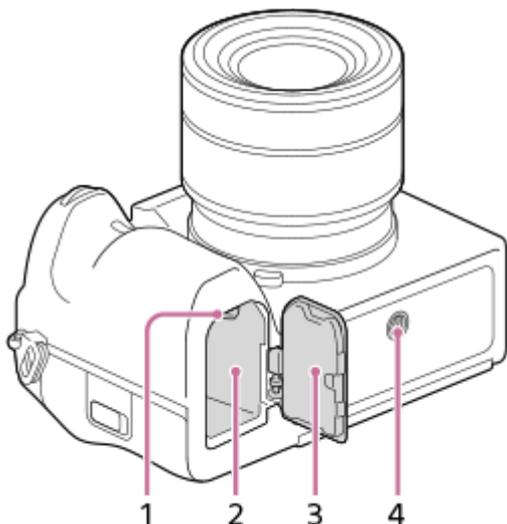
- [前側](#)
- [後側](#)
- [上側](#)
- [底部](#)

TP1001367911

5-060-281-81(1) Copyright 2024 Sony Corporation

可換鏡頭數位相機
ILCE-7SM3 α7SIII 3版或更新版本

底部

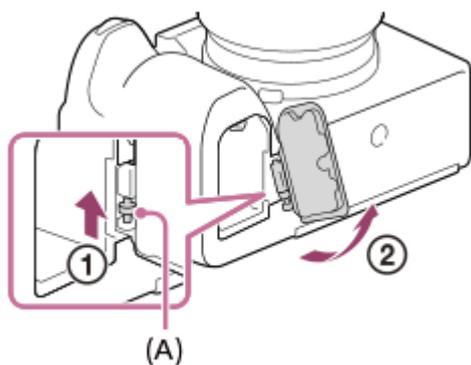


1. 鎖定桿
2. 電池插入槽
3. 電池蓋

安裝垂直把手（另售）之類的配件時，請移除電池蓋。

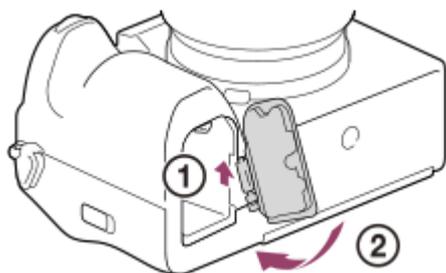
卸下電池蓋

依照箭頭方向拉出電池蓋釋放桿（A），然後卸下電池蓋。



安裝電池蓋

將電池蓋一側的軸插入安裝位置，然後將軸裝到另一側，推入電池蓋。



4. 三腳架安裝孔

支援1/4-20 UNC螺絲

請使用螺絲長度不超過5.5公釐的三腳架。否則，您無法穩固固定相機，並且可能對相機造成損害。

相關主題

- [前側](#)
- [後側](#)
- [上側](#)
- [側面](#)

TP1001367909

5-060-281-81(1) Copyright 2024 Sony Corporation

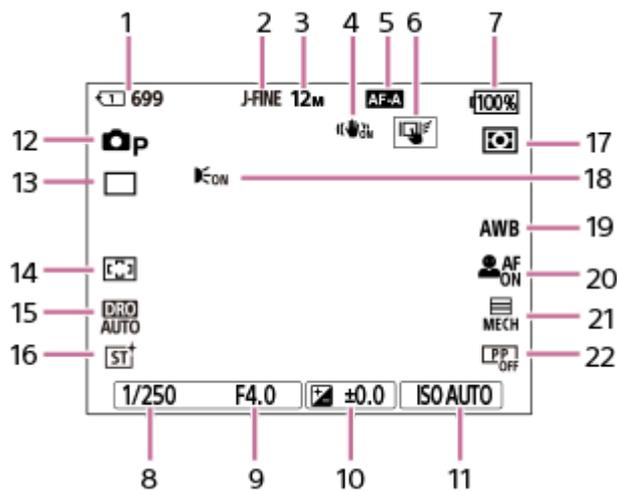
可換鏡頭數位相機
ILCE-7SM3 α7SIII 3版或更新版本

螢幕上顯示的基本圖示

本節說明當拍攝模式為 **P**（程式自動）時的畫面顯示。

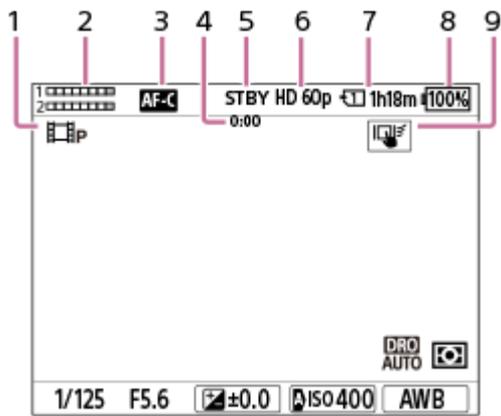
- 以下是當 [DISP(畫面顯示)] 設定為 [顯示所有資訊] 且觸控功能圖示已隱藏時的顯示範例。
- 顯示的內容與位置僅供參考，可能與實際顯示有差異。視相機設定而定，有些圖示可能不會顯示。
- 如需有關如何顯示/隱藏觸控功能圖示的資訊，以及觸控功能圖示顯示的範例，請參閱“[觸控功能圖示](#)”。

靜態影像拍攝期間



1. 記錄拍攝資料與可錄製靜態影像數量的記憶卡插槽編號
2. [JPEG/HEIF 切換] 設定為 [JPEG]。 [JPEG 影像畫質] 設定為 [精細]。
3. [JPEG 影像尺寸] 設定為 [L: 12M]。
4. [SteadyShot] 設定為 [開]。
5. [對焦模式] 設定為 [自動對焦]。
6. [拍攝期間的觸控功能] 設定為 [觸碰追蹤]。
7. 電池剩餘電量
8. 快門速度
9. 光圈值
10. 曝光補償
11. [ISO] 設定為 [ISO AUTO]。
12. 模式轉盤設定為 **P**（程式自動）。
13. [過片模式] 設定為 [單張拍攝]。
14. [對焦區域] 設定為 [寬]。
15. 已選取 [動態範圍最佳化: 自動]。
16. [風格外觀] 設定為 [ST]。
17. [測光模式] 設定為 [多重]。
18. 當 [對焦輔助照明] 設定為 [自動] 且相機偵測到需要 AF 照明器時顯示。
19. [白平衡] 設定為 [自動]。
20. [對焦面孔眼部優先] 設定為 [開] 且 [面/眼攝體偵測] 設定為 [人類]。
21. [快門類型] 設定為 [機械式快門]。
22. [相片設定檔] 設定為 [關]。

在動態影像錄製期間



1. 模式轉盤設定為 **P**（程式自動）。
2. 音訊等級
3. [ 對焦模式] 設定為 [連續對焦] 。
4. 動態影像的實際拍攝時間
5. 相機處於拍攝待機模式。
6. [ 檔案格式] 設定為 [XAVC S HD] 且 [錄製幀率] 設定為 [60p] 。
7. 記錄拍攝資料與可錄製動態影像時間的記憶卡插槽編號
8. 電池剩餘電量
9. [拍攝期間的觸控功能] 設定為 [觸碰追蹤] 。

相關主題

- [觸控功能圖示](#)
- [畫面上用於拍攝靜態影像的圖示清單](#)
- [畫面上用於拍攝動態影像的圖示清單](#)
- [播放畫面上的圖示清單](#)

TP1001375018

可換鏡頭數位相機

ILCE-7SM3 α7SIII 3版或更新版本

觸控功能圖示

部分功能具有觸控操作圖示（觸控功能圖示）。您可以透過觸碰圖示來執行或變更功能設定。

觸控功能圖示的使用設定

- [觸控操作]：[開]
- [觸控面板設定] 底下的 [拍攝畫面]：
 - 將 [拍攝畫面] 設定為 [開]。
 - [向右滑動] 或 [向左滑動] → 要使用的設定。

顯示/隱藏觸控功能圖示

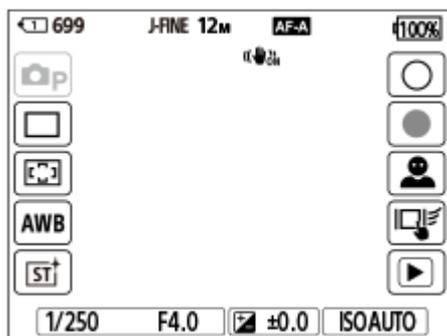
在拍攝待機畫面上，向右或向左滑動。根據 [拍攝畫面] 底下的 [向右滑動] 和 [向左滑動] 的設定，觸控功能圖示將會出現在畫面的左側和右側。

若要隱藏觸控功能圖示，請在圖示出現的時候，以相反方向滑動畫面。

觸控功能圖示顯示範例與各圖示的功能

範例顯示當您將圖示設定為在左側和右側出現的樣子。

靜態影像拍攝期間

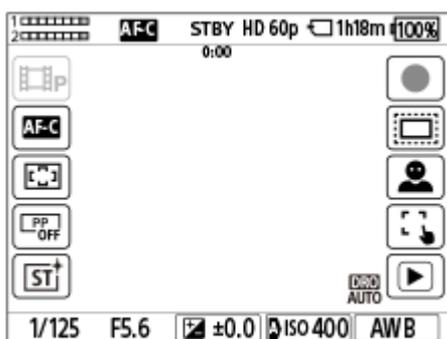


左側圖示：靜態影像拍攝模式、過片模式、 對焦區域、 白平衡、 風格外觀

右側圖示：拍攝靜態影像、開始錄製動態影像、切換面/眼攝體偵測、拍攝期間的觸控功能、切換到播放*

* 即使在靜態影像拍攝模式中的動態影像錄製期間，也會顯示拍攝標記按鈕，如此即可對正在錄製的動態影像設定拍攝標記。

在動態影像錄製期間



左側圖示：動態影像錄製模式、 對焦模式、 對焦區域、 相片設定檔、 風格外觀

右側圖示：開始錄製動態影像、 APS-C/S35 拍攝、切換面/眼攝體偵測、拍攝期間的觸控功能、切換到播放*

* 在動態影像錄製期間會顯示拍攝標記按鈕，如此即可對正在錄製的動態影像設定拍攝標記。

提示

- 當MENU→ (設定) → [觸控操作] → [觸控面板設定] → [播放畫面] 設定為 [開] 時，播放畫面上會一律顯示觸控功能圖示。
- 如果將MENU→ (設定) → [觸控操作] → [觸控面板設定] → [拍攝畫面] → [螢幕翻轉時的圖示] 設定為 [翻轉]，則可設定當翻轉螢幕時，是否切換拍攝畫面上的左側與右側圖示。

相關主題

- [觸控面板設定](#)
- [拍攝靜態影像 \(智慧式自動\)](#)
- [拍攝動態影像](#)
- [智慧式自動](#)
- [過片模式](#)
- [測光模式 \(靜態影像/動態影像\)](#)
- [選取對焦區域 \(對焦區域\)](#)
- [白平衡 \(靜態影像/動態影像\)](#)
- [風格外觀 \(靜態影像/動態影像\)](#)
- [播放靜態影像](#)
- [選擇對焦方法 \(對焦模式\)](#)
- [相片設定檔 \(靜態影像/動態影像\)](#)
- [APS-C S35 \(Super 35mm\) 拍攝 \(靜態影像/動態影像\)](#)
- [播放動態影像](#)

TP1001373659

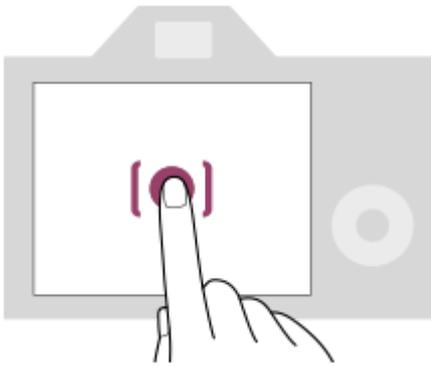
可換鏡頭數位相機

ILCE-7SM3 α7SIII 3版或更新版本

觸控面板

透過觸控螢幕，您可以直覺地執行操作，例如在拍攝畫面上對焦，以及操作播放畫面。

觸控操作（在拍攝畫面上）



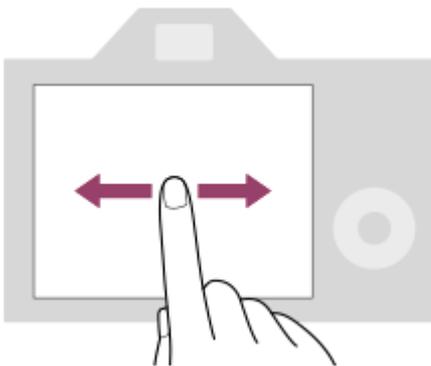
觸碰螢幕以指定對焦位置（觸碰移動對焦）。

觸碰螢幕上的被攝體，以使用追蹤功能（觸碰追蹤）。

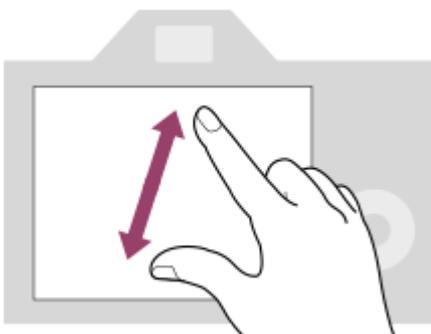
您也可以透過觸碰螢幕上的被攝體，來為被攝體對焦並拍攝影像（觸控快門）。

如需如何切換透過觸控操作啟動的功能的資訊，請參閱“[觸控面板設定](#)”。

觸控操作（在播放畫面上）



在單一影像播放期間，將畫面向左或向右滑動，可移至前一張或下一張影像。



在單一影像播放期間，您可以透過在螢幕上將兩支指頭分開或靠攏（外推/捏近）來放大或縮小顯示的影像。

- 您也可以點兩下螢幕，放大靜態影像或退出放大的影像。
- 在動態影像播放期間，可以使用觸控操作來開始或暫停播放。

提示

- 您也可以透過觸碰螢幕底部顯示的指示來操作相機（處於 [智慧式自動] 模式時除外）。
- 您可以透過在拍攝畫面或播放畫面上快速向上滑動，來開啟功能選單。您可以透過在拍攝畫面上快速左右滑動，來顯示和隱藏畫面左右兩側顯示的功能圖示。
- 您可以在 [觸控面板設定] 底下設定是否啟用觸控操作及設定詳細設定。

相關主題

- [觸控操作](#)
- [觸控面板設定](#)
- [觸控面板/觸控板](#)
- [觸控功能圖示](#)
- [使用觸控操作對焦（觸碰移動對焦）](#)
- [使用觸控操作開始追蹤（觸碰追蹤）](#)
- [使用觸控操作拍攝（觸控快門）](#)

TP1001367894

5-060-281-81(1) Copyright 2024 Sony Corporation

可換鏡頭數位相機

ILCE-7SM3 α7SIII 3版或更新版本

觸控功能圖示

部分功能具有觸控操作圖示（觸控功能圖示）。您可以透過觸碰圖示來執行或變更功能設定。

觸控功能圖示的使用設定

- [觸控操作]：[開]
- [觸控面板設定] 底下的 [拍攝畫面]：
 - 將 [拍攝畫面] 設定為 [開]。
 - [向右滑動] 或 [向左滑動] → 要使用的設定。

顯示/隱藏觸控功能圖示

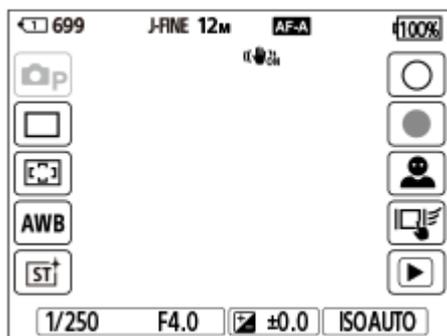
在拍攝待機畫面上，向右或向左滑動。根據 [拍攝畫面] 底下的 [向右滑動] 和 [向左滑動] 的設定，觸控功能圖示將會出現在畫面的左側和右側。

若要隱藏觸控功能圖示，請在圖示出現的時候，以相反方向滑動畫面。

觸控功能圖示顯示範例與各圖示的功能

範例顯示當您將圖示設定為在左側和右側出現的樣子。

靜態影像拍攝期間

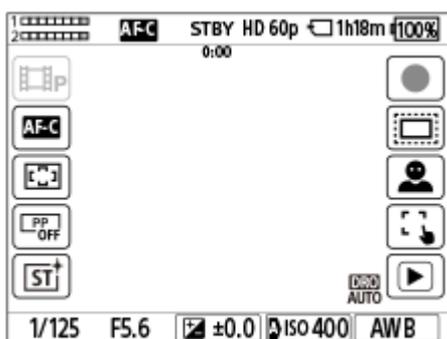


左側圖示：靜態影像拍攝模式、過片模式、 對焦區域、 白平衡、 風格外觀

右側圖示：拍攝靜態影像、開始錄製動態影像、切換面/眼攝體偵測、拍攝期間的觸控功能、切換到播放*

* 即使在靜態影像拍攝模式中的動態影像錄製期間，也會顯示拍攝標記按鈕，如此即可對正在錄製的動態影像設定拍攝標記。

在動態影像錄製期間



左側圖示：動態影像錄製模式、 對焦模式、 對焦區域、 相片設定檔、 風格外觀

右側圖示：開始錄製動態影像、 APS-C/S35 拍攝、切換面/眼攝體偵測、拍攝期間的觸控功能、切換到播放*

* 在動態影像錄製期間會顯示拍攝標記按鈕，如此即可對正在錄製的動態影像設定拍攝標記。

提示

- 當MENU→ (設定) → [觸控操作] → [觸控面板設定] → [播放畫面] 設定為 [開] 時，播放畫面上會一律顯示觸控功能圖示。
- 如果將MENU→ (設定) → [觸控操作] → [觸控面板設定] → [拍攝畫面] → [螢幕翻轉時的圖示] 設定為 [翻轉]，則可設定當翻轉螢幕時，是否切換拍攝畫面上的左側與右側圖示。

相關主題

- [觸控面板設定](#)
- [拍攝靜態影像 \(智慧式自動\)](#)
- [拍攝動態影像](#)
- [智慧式自動](#)
- [過片模式](#)
- [測光模式 \(靜態影像/動態影像\)](#)
- [選取對焦區域 \(對焦區域\)](#)
- [白平衡 \(靜態影像/動態影像\)](#)
- [風格外觀 \(靜態影像/動態影像\)](#)
- [播放靜態影像](#)
- [選擇對焦方法 \(對焦模式\)](#)
- [相片設定檔 \(靜態影像/動態影像\)](#)
- [APS-C S35 \(Super 35mm\) 拍攝 \(靜態影像/動態影像\)](#)
- [播放動態影像](#)

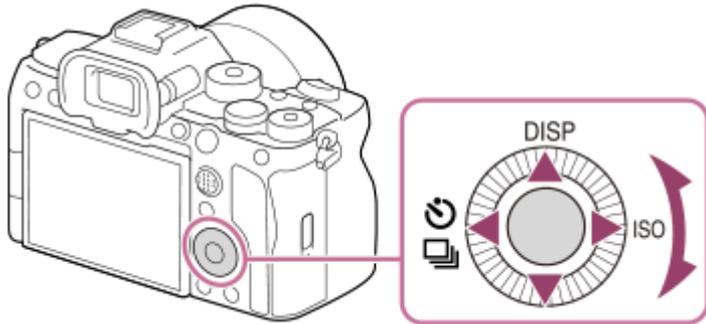
TP1001373659

可換鏡頭數位相機

ILCE-7SM3 α7SIII 3版或更新版本

控制滾輪

在選單畫面或按下Fn按鈕而顯示的畫面上，您可以透過轉動控制滾輪或按控制滾輪的上/下/左/右側，來移動選取框。當您按控制滾輪中央時，您的選取即已確認。



- DISP (顯示設定)、 /  (過片模式) 以及  ISO (ISO) 功能會被指定至控制滾輪的上/左/右側。此外，您可以將所選功能指派給控制滾輪的左/右/下側和中央，以及控制滾輪的旋轉。
- 播放時，您可透過按控制滾輪的右/左側或轉動控制滾輪以顯示下一個/上一幅影像。

相關主題

- [將常用的功能指派給按鈕和轉盤 \(自訂鍵/轉盤設定\)](#)
- [暫時變更轉盤的功能 \(我的轉盤設定\)](#)

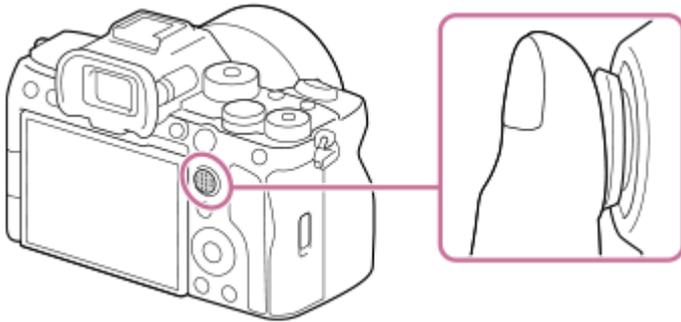
TP1001363354

可換鏡頭數位相機

ILCE-7SM3 α7SIII 3版或更新版本

多重選擇器

您可以透過按下多重選擇器的上/下/左/右來移動對焦區域。您也可以指定當按下多重選擇器中央時要啟動的功能。



- 將手指放在多重選擇器正上方，可更精確操作。
- 您可以在 [ 對焦區域] 設定為以下參數時移動對焦區域：
 - [對焦區域]
 - [點: L] / [點: M] / [點: S]
 - [擴充點]
 - [追蹤: 對焦區域]
 - [追蹤: 點L] / [追蹤: 點M] / [追蹤: 點S]
 - [追蹤: 擴充點]
- 在預設設定中，[對焦標準] 功能被指派給多重選擇器中央。

相關主題

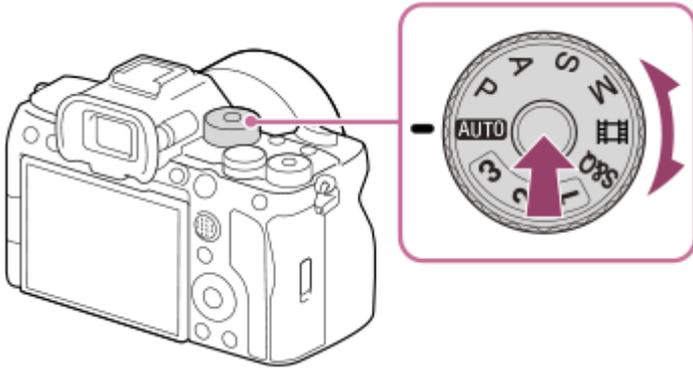
- [選取對焦區域 \(對焦區域 \)](#)
- [對焦標準](#)

TP1001359686

可換鏡頭數位相機
ILCE-7SM3 α7SIII 3版或更新版本

模式轉盤

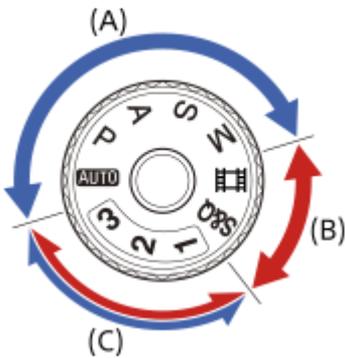
根據被攝體和拍攝目的，使用模式轉盤選擇拍攝模式。



- 按模式轉盤中央的模式轉盤鎖定解除按鈕的同時，轉動模式轉盤。

拍攝模式詳細資訊

模式轉盤上的模式分為靜態影像拍攝模式、動態影像錄製模式，以及登錄叫出模式。



- (A) 靜態影像拍攝模式
- (B) 動態影像錄製模式
- (C) 登錄叫出模式

提示

- 顯示的選單項目會因模式轉盤設定而有差異。

(A) 靜態影像拍攝模式

您選擇的拍攝模式會決定如何調整光圈 (F值) 和快門速度。

模式轉盤	拍攝模式	說明
AUTO (自動)	智慧式自動	相機會以自動場景辨識拍攝。
P	程式自動	讓您以自動調整的曝光 (快門速度和光圈值都要調整) 拍攝。您可以設定如 [ ISO] 等拍攝功能。

模式轉盤	拍攝模式	說明
A	光圈優先	光圈值優先，快門速度則自動調整。當您要使背景模糊或對焦於整個畫面時，請選取此功能。
S	快門速度優先	快門速度優先，光圈值則自動調整。當您要拍攝快速移動的被攝體而且不模糊，或者拍攝水流或光線軌跡時，請選取此功能。
M	手動曝光	手動調整光圈值與快門速度。您可運用自己喜愛的曝光來拍攝。

(B) 動態影像錄製模式

模式轉盤	拍攝模式	說明
 (動態影像)	動態影像	您可以設定動態影像拍攝的曝光模式。
S&Q	慢與快動作	您可以設定S&Q動作拍攝的曝光模式。

在動態影像錄製模式中設定曝光的方法取決於MENU→ (拍攝) → [拍攝模式] → [曝光控制類型] 設定。

當 [曝光控制類型] 設定為 [P/A/S/M模式] 時：

MENU→ (拍攝) → [拍攝模式] → [曝光模式] 或 [**S&Q** 曝光模式] →從P/A/S/M中選取要使用的曝光模式。

當 [曝光控制類型] 設定為 [靈活曝光模式] 時：

透過使用指派給自訂按鍵的下列功能，光圈值、快門速度和ISO感光度可在自動設定與手動設定之間切換。

- 光圈值
[自動/手動切設] → [Av自動/手動切換]
- 快門速度
[自動/手動切設] → [Tv自動/手動切換]
- ISO感光度
[自動/手動切設] → [ISO自動/手動切換]

如果選擇手動設定，請轉動前/後轉盤或控制滾輪並設定要使用的值。

(C) 登錄叫出模式

模式轉盤	拍攝模式	說明
1 / 2 / 3	 回復拍攝設定	您可叫出事先登錄*的常用模式和數值設定，然後拍攝影像。 * 在 [MR 拍攝設定記憶] 中，您可以登錄各種拍攝設定，例如曝光模式 (P/A/S/M)、光圈 (F值)，以及快門速度。

相關主題

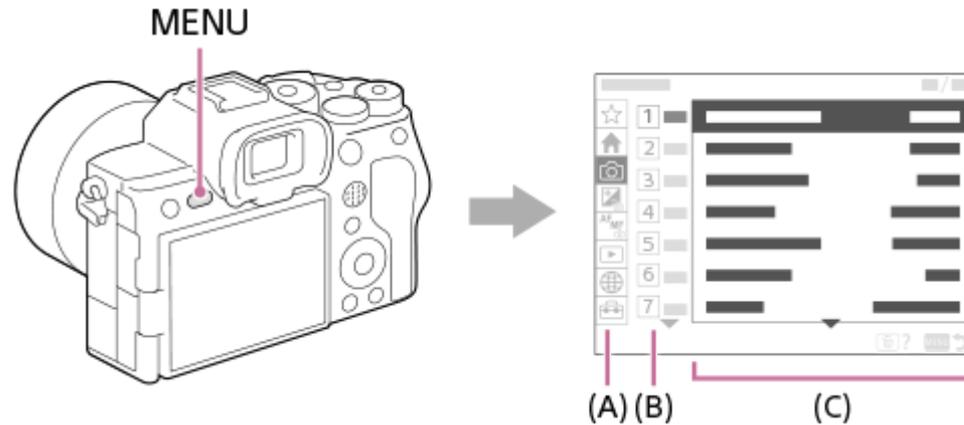
- [智慧式自動](#)
- [程式自動](#)
- [光圈優先](#)
- [快門速度優先](#)
- [手動曝光](#)
- [曝光控制類型](#)
- [動態影像：曝光模式](#)
- [慢與快動作：曝光模式](#)
- [回復拍攝設定](#)
- [拍攝設定記憶](#)
- [MENU按鈕](#)

可換鏡頭數位相機

ILCE-7SM3 α7SIII 3版或更新版本

MENU按鈕

按下MENU按鈕會顯示選單畫面。您可以變更與所有相機操作有關的設定，包括拍攝與播放，也可以從選單畫面執行功能。



(A) 選單標籤

選單標籤是依使用情境分類，例如拍攝、播放、網路設定等。

(B) 選單群組

每個標籤中，選單項目是依功能分類。

指派給群組的編號是標籤中的序號。請參閱編號以判斷使用中的群組位置。

(C) 選單項目

選取您要設定或執行的功能。

提示

- 所選標籤或群組的名稱會顯示在畫面頂端。
- 當 [觸控操作] 設定為 [開] 且 [觸控面板設定] 底下的 [功能表畫面] 設定為 [開] 時，可以在選單畫面上使用觸控操作。

選單畫面上的基本操作

1. 按MENU按鈕以顯示選單畫面。
2. 按控制滾輪的上/下/左/右側，可在選單樹狀結構內移動，並找到所需的選單項目。
 - 靜態影像拍攝模式與動態影像錄製模式所顯示的選單項目不同。



(A) 選單標籤

(B) 選單群組

(C) 選單項目

- 按控制滾輪中央可選取選單項目。
螢幕上會出現所選項目的設定畫面或執行畫面。
- 選取參數或執行功能。
 - 如果要取消變更參數，請按MENU按鈕並返回前一個畫面。

- 按MENU按鈕可退出選單畫面。
您將返回拍攝畫面或播放畫面。

提示

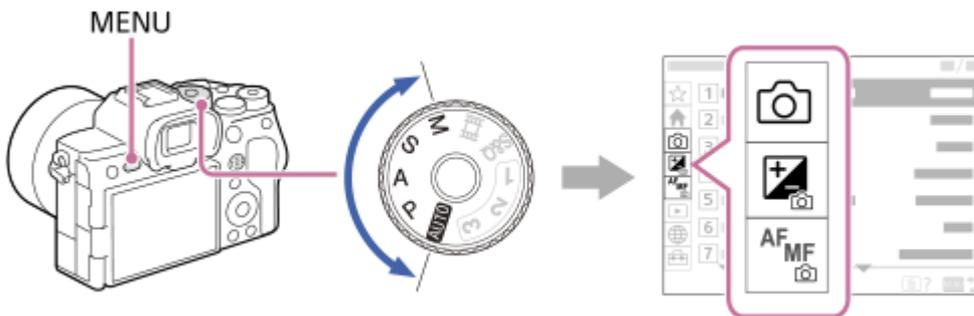
- 在  (主) 標籤中，您可以檢視目前拍攝設定的清單。選擇標籤中的設定值，即可開啟相對應的選單項目及變更設定值。
- 您可以藉著使用 [ 自訂鍵/轉盤設定] 或 [ 自訂鍵/轉盤設定] 將 [MENU] 功能指派給自訂按鍵，然後按下該按鍵，來顯示選單畫面。

模式轉盤與選單畫面之間的關係

[主]、[拍攝]、[曝光/顏色] 和 [對焦] 標籤內顯示的選單群組與選單項目會因模式轉盤設定而有差異。

靜態影像拍攝模式 (AUTO/P/A/S/M)

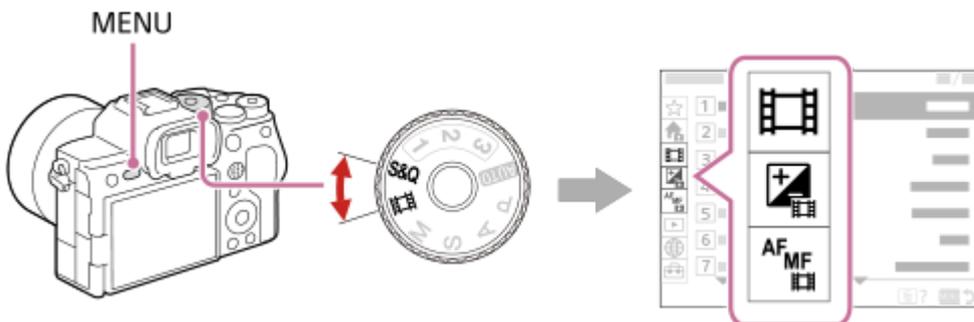
- 會顯示拍攝靜態影像的選單項目。*



* 因為即使在靜態影像拍攝模式中仍可使用MOVIE (動態影像) 按鈕錄製動態影像，因此也會顯示某些基本的動態影像選單項目。

動態影像錄製模式 (S&Q)

- 會顯示錄製動態影像的選單項目。



“說明指南”中使用的圖示

-   : 靜態影像拍攝模式 (AUTO/P/A/S/M) 中顯示的選單項目
-   : 動態影像錄製模式 (動態影像/S&Q) 中顯示的選單項目
-   : 靜態影像拍攝模式與動態影像錄製模式中都會顯示的選單項目

相關主題

- [新增項目](#)
- [從我的選單顯示](#)
- [將常用的功能指派給按鈕和轉盤 \(自訂鍵/轉盤設定 \)](#)
- [模式轉盤](#)

TP1001359590

5-060-281-81(1) Copyright 2024 Sony Corporation

可換鏡頭數位相機

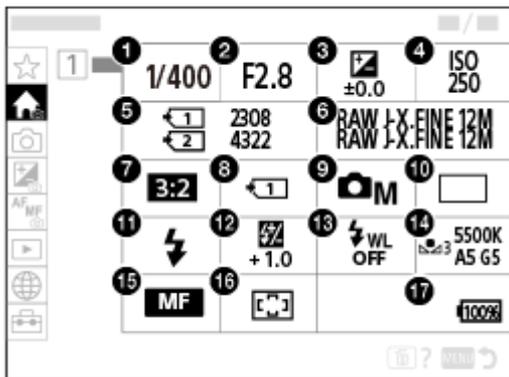
ILCE-7SM3 α7SIII 3版或更新版本

主選單 (拍攝設定清單)

選取選單畫面上的  (主) 標籤可顯示拍攝設定清單。您可以在拍攝前或針對每個場景確認設定，也可以直接在此畫面上變更設定。

拍攝靜態影像的主選單

主 1



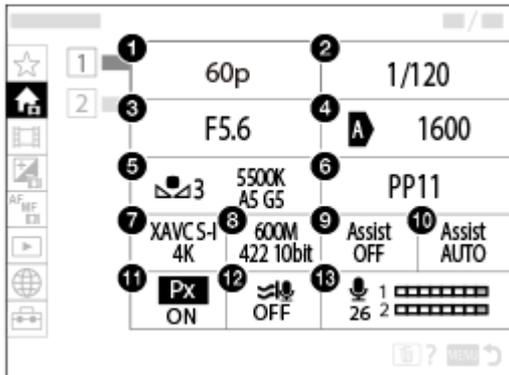
1. 快門速度 *
2. 光圈 *
3.  曝光補償
4.  ISO
5. 格式化
6. 影像畫質設定
7. 長寬比
8.  記憶卡錄製設定
9. 拍攝模式
10. 過片模式
11. 閃光燈模式
12. 閃光補償
13. 無線閃光燈
14.  白平衡
15.  對焦模式
16.  對焦區域

17. 電池剩餘電量

* 當拍攝模式為 [程式自動] 時，快門速度與光圈值會顯示在相同區域。您可以透過選擇該區域來執行程式轉移。

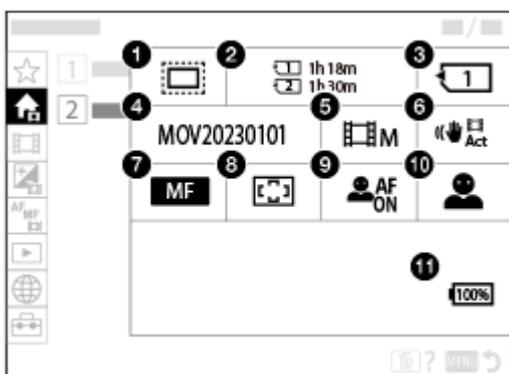
拍攝動態影像的主選單

主 1



1. 錄製幀率/ **S&Q** 錄製幀率 (拍攝慢動作/快動作動態影像時)
2. 快門速度
3. 光圈
4. **ISO**
5. **白平衡**
6. **相片設定檔**
7. **檔案格式**
8. 錄製設定/ **S&Q** 慢與快設定 (拍攝慢動作/快動作動態影像時)
9. **Gamma**顯示輔助
10. **Gamma**顯示輔助類型
11. **Px** 代理檔案錄製
12. 減少風噪音
13. 錄音音量

主 2



1. **APS-C** 拍攝

2. 格式化
3.  記憶卡錄製
4. 檔案設定
5. 拍攝模式
6.  SteadyShot
7.  對焦模式
8.  對焦區域
9.  對焦面孔眼部優先
10.  面/眼攝體偵測
11. 電池剩餘電量

提示

- 如果您使用自訂按鍵設定，將 [顯示主選單] 功能指派給要使用的按鍵，那麼也可以透過按下所指派的按鍵來開啟主選單。
- 當 [觸控操作] 設定為 [開] 且 [觸控面板設定] 底下的 [功能表畫面] 設定為 [開] 時，您可以透過觸碰主選單上的圖示，開啟設定畫面。

相關主題

- [MENU按鈕](#)
- [將常用的功能指派給按鈕和轉盤 \(自訂鍵/轉盤設定 \)](#)

TP1001375019

可換鏡頭數位相機
ILCE-7SM3 α7SIII 3版或更新版本

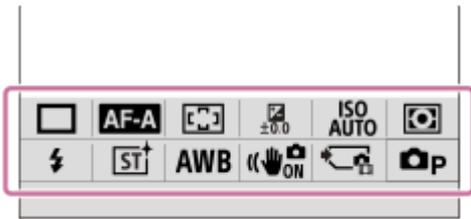
Fn (功能) 按鈕

如果在拍攝或播放影像時按Fn (功能) 按鈕，畫面上會顯示包含常用功能的選單 (功能選單)，可讓您快速叫出功能。如需可登錄到功能選單的功能詳細資訊，請參閱下列URL：

<https://support.d-imaging.sony.co.jp/support/tutorial/ilc/ilce-7sm3//function.php>

功能選單範例

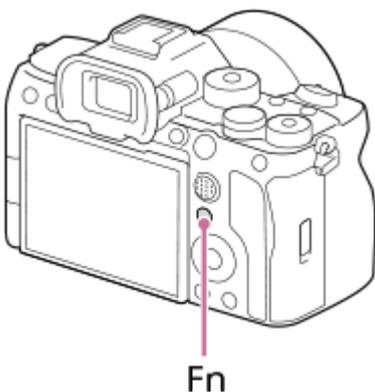
顯示的項目會因相機狀態而有差異。



提示

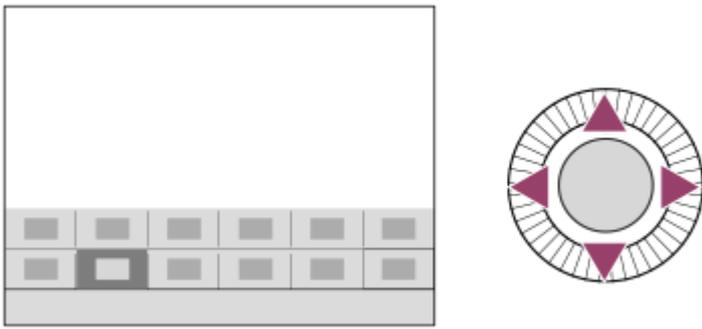
- 使用 [ Fn功能表設定] / [ Fn功能表設定] 將您喜愛的功能分別登錄到用於拍攝靜態影像、用於拍攝動態影像和用於播放影像的功能選單。您可以登錄12個功能到各個功能選單。
- 當 [觸控操作] 設定為 [開] 且 [觸控面板設定] 底下的 [拍攝畫面] / [播放畫面] 設定為 [開] 時，可以在功能選單畫面上使用觸控操作。
- 當 [觸控操作] 設定為 [開] 且 [觸控面板設定] 底下的 [播放畫面] / [拍攝畫面] 設定為 [開] 時，您也可以透過按住功能選單中的圖示，來開啟 [ Fn功能表設定] / [ Fn功能表設定]。
- 當 [拍攝畫面] 底下的 [向上滑動] 設定為 [開啟Fn選單] 時，可以透過快速向上滑動拍攝畫面，使用觸控操作來顯示功能選單。當 [播放畫面] 設定為 [開] 時，可以透過快速向上滑動播放畫面，使用觸控操作來顯示功能選單。
- 從功能選單以外的區域向下滑動，或觸碰功能選單以外的區域，可關閉功能選單。

1 按Fn (功能) 按鈕。



- 在拍攝畫面上，重複按下控制滾輪上的DISP可顯示 [ 適合觀景窗] 以外的螢幕模式，然後按下Fn按鈕。

2 按下控制滾輪的上/下/左/右側，選取要設定的功能。



3 在拍攝畫面上，轉動前轉盤以選取您所需的設定。

- 某些功能可使用後轉盤進行微調。

4 按控制滾輪中央。

在 [適合觀景窗] 顯示中使用Fn按鈕

如果您在螢幕模式設定為 [適合觀景窗] 時按下Fn按鈕，則可以直接操作您要變更的項目。

在自動模式中



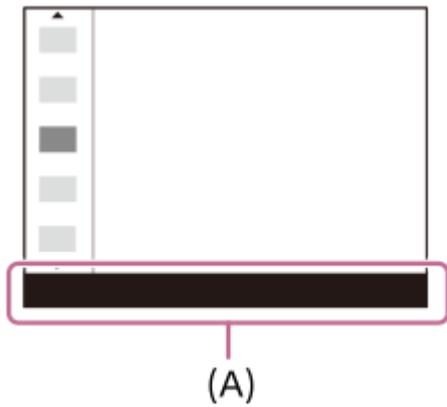
在P/A/S/M模式中



- 插圖中顯示的內容及其位置僅作為指引之用，並且可能與實際的顯示有所差異。

從專用設定畫面調整設定

選擇所需功能的圖示然後按控制滾輪中央。接著會顯示該功能的專用設定畫面。遵照操作指南 (A) 調整設定。



注意

- [ 適合觀景窗] 畫面上的灰色項目，無法透過按下Fn按鈕來變更。
- 有些設定，例如 [ 風格外觀] 和 [ 相片設定檔]，無法在 [ 適合觀景窗] 畫面上操作，除非進入專屬設定畫面才行。

相關主題

- [Fn功能表設定 \(靜態影像/動態影像 \)](#)
- [DISP \(顯示設定 \) 按鈕](#)
- [觸控操作](#)
- [觸控面板設定](#)

TP1001329852

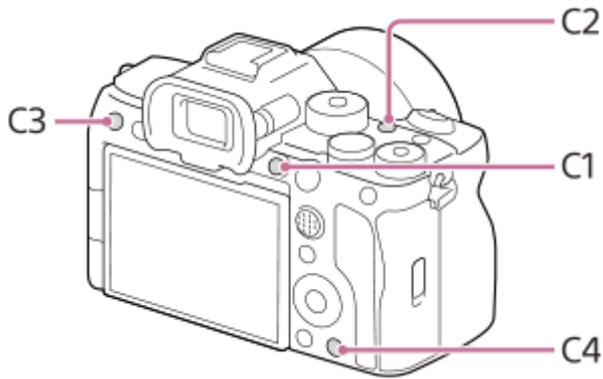
5-060-281-81(1) Copyright 2024 Sony Corporation

可換鏡頭數位相機
ILCE-7SM3 α7SIII 3版或更新版本

C (自訂) 按鈕

如果事先將常用功能指派給自訂按鈕 (C1至C4)，您可以在拍攝或播放期間，透過按該按鈕，輕鬆又快速地叫出那些功能。

建議功能預設已指派給自訂按鈕。



若要查看/變更自訂按鈕的功能

您可以透過下列程序，確認目前已指派給每個自訂按鈕的功能。

MENU →  (設定) → [操作客製化] → [ 自訂鍵/轉盤設定]、[ 自訂鍵/轉盤設定] 或 [ 自訂鍵設定]。
如果要變更自訂按鈕的功能，請在選取自訂按鈕的情況下，按控制滾輪中央。接著會顯示可指派給該按鈕的功能。選取您要使用的功能。

相關主題

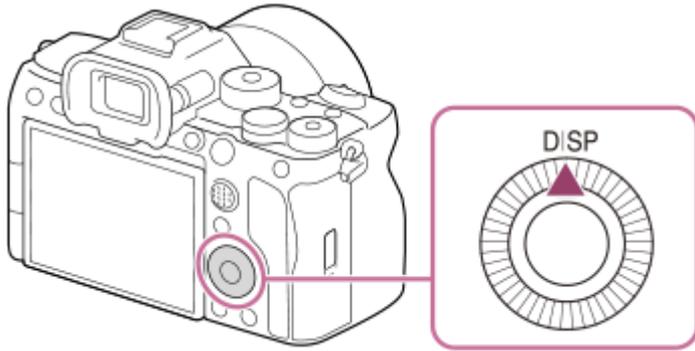
- [將常用的功能指派給按鈕和轉盤 \(自訂鍵/轉盤設定 \)](#)

TP1001367896

可換鏡頭數位相機
ILCE-7SM3 α7SIII 3版或更新版本

DISP (顯示設定) 按鈕

透過按DISP (顯示設定) 按鈕，您可以變更拍攝與播放期間螢幕上顯示的內容。每次按下DISP按鈕，就會切換顯示。用於拍攝的觀景窗顯示和螢幕顯示可以分別設定。



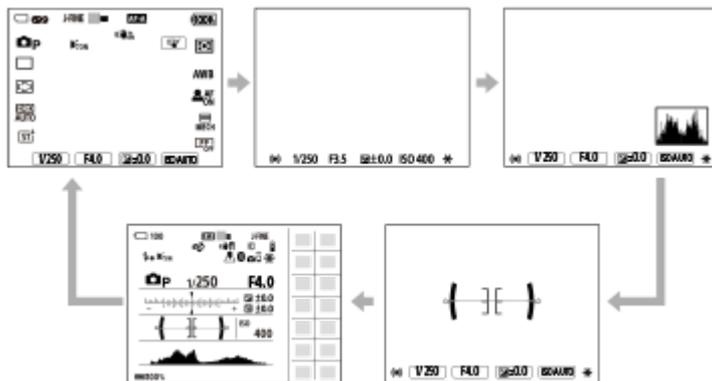
提示

- 用DISP按鈕可關閉螢幕。在MENU→ (設定) → [操作客製化] → [DISP(畫面顯示)設定] → [螢幕] 底下的 [關閉螢幕] 加上勾選標記。

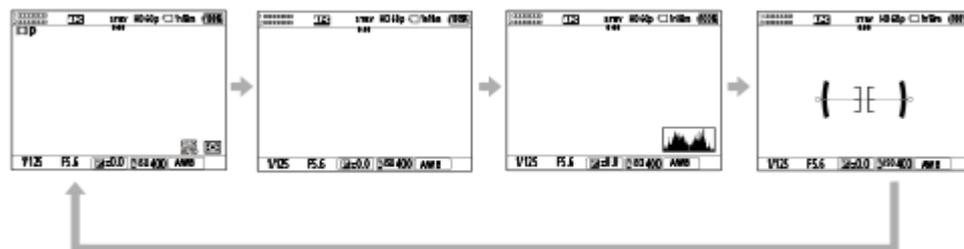
拍攝期間 (螢幕)

顯示所有資訊→不顯示資訊→柱狀圖→水平→ 適合觀景窗→顯示所有資訊

拍攝靜態影像時：



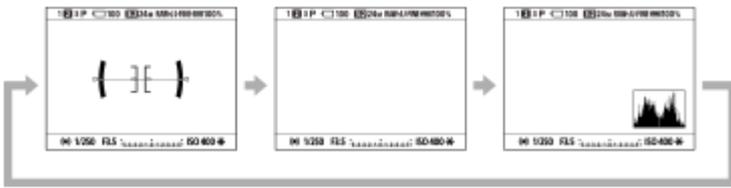
拍攝動態影像時：



拍攝期間 (觀景窗)

水平→不顯示資訊→柱狀圖→水平

拍攝靜態影像時：



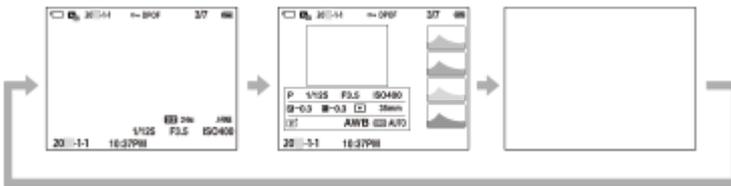
拍攝動態影像時：



- 若要切換顯示在觀景窗上的資訊，請在注視觀景窗時按下DISP按鈕。

播放期間（螢幕/觀景窗）

顯示資訊→柱狀圖→不顯示資訊→顯示資訊



- 如果影像有曝光過度或曝光不足的區域，相對應的部分會在柱狀圖顯示上閃爍（曝光過度/曝光不足警告）。
- 播放的設定也會套用在 [自動顯示影像] 中。

注意

- 插圖中顯示的內容及其位置僅作為指引之用，並且可能與實際的顯示有所差異。
- 預設設定中不會顯示下列項目。
 - 關閉螢幕
 - 顯示所有資訊（使用觀景窗時）
- 在動態影像錄製模式中，無法顯示 [適合觀景窗]。如果螢幕顯示設定為 [適合觀景窗]，則在動態影像拍攝開始時，顯示會切換為所有資訊。

相關主題

- [DISP\(畫面顯示\)設定 \(螢幕/觀景窗\)](#)

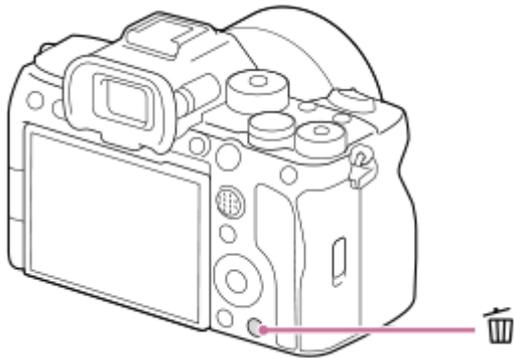
TP1001367871

可換鏡頭數位相機

ILCE-7SM3 α7SIII 3版或更新版本

刪除按鈕

透過按  (刪除) 按鈕，您可以刪除目前正在顯示的影像。



- 當您按下  (刪除) 按鈕之後出現確認訊息時，使用控制滾輪選取 [刪除] 並按中央。
- 您也可以一次刪除兩張或更多張影像。
選擇MENU →  (播放) → [刪除] → [刪除]。然後，選取您要刪除的影像。

提示

- 除了單一影像播放畫面，您也可以使用  (刪除) 按鈕進行下列操作。
 - 自訂按鍵
 - 開啟脈絡選單 ([新增到我的選單] / [相機指南])

相關主題

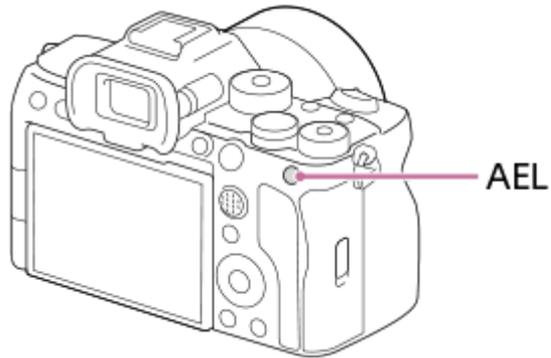
- [刪除多個選取的影像 \(刪除\)](#)
- [刪除確認](#)
- [C \(自訂\) 按鈕](#)
- [相機指南](#)

TP1001330096

可換鏡頭數位相機
ILCE-7SM3 α7SIII 3版或更新版本

AEL 按鈕

如果即使將相機面向被攝體並半按快門按鈕，被攝體也無法達到適當亮度，您可以在所需的亮度按下AEL按鈕，以執行測光並鎖定曝光（AE鎖定功能）。曝光鎖定之後，對焦於被攝體並拍攝影像。



提示

- 在預設設定中，[AEL固定] 是指定給AEL按鈕。

相關主題

- [AE鎖定](#)

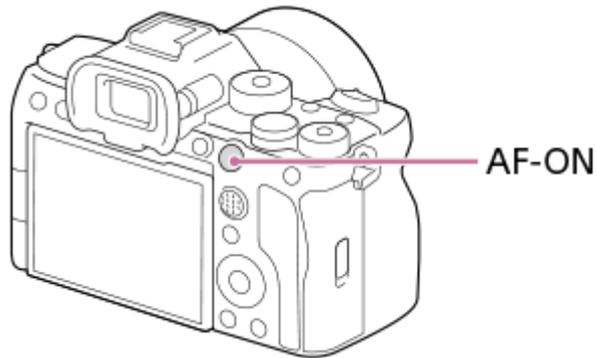
TP1001367900

可換鏡頭數位相機
ILCE-7SM3 α7SIII 3版或更新版本

AF-ON按鈕

在下列情況下，您可以使用AF-ON按鈕來調整對焦，而無需半按快門按鈕（ [對焦開啟] 功能 ）：

- 當您要對焦於特定拍攝距離並預測被攝體位置時。
- 當您要分別對焦及釋放快門時。



相關主題

- [對焦開啟](#)

TP1001367903

可換鏡頭數位相機

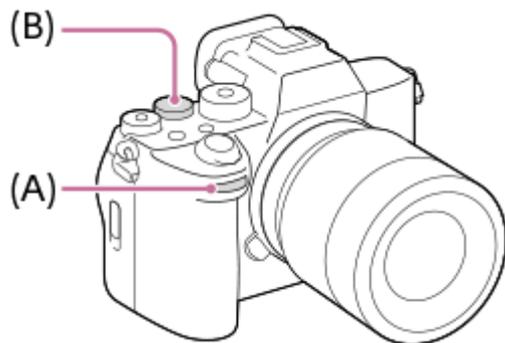
ILCE-7SM3 α7SIII 3版或更新版本

前轉盤與後轉盤

在下列情況中，您可以使用前轉盤 (A) 或後轉盤 (B) 快速變更設定值：

- 當您要調整光圈值或快門速度時。
- 當您要在拍攝期間變更相機設定時。

在播放期間，您可以轉動轉盤來瀏覽影像。



提示

- 您可以使用 [ 自訂鍵/轉盤設定] / [ 自訂鍵/轉盤設定] 將要使用的功能指派給各個轉盤。
- 您也可以使用 [我的轉盤設定] 功能，將您要使用的功能指派給轉盤，並在需要時叫出那些功能。

相關主題

- [光圈優先](#)
- [快門速度優先](#)
- [手動曝光](#)
- [曝光控制類型](#)
- [暫時變更轉盤的功能 \(我的轉盤設定 \)](#)
- [將常用的功能指派給按鈕和轉盤 \(自訂鍵/轉盤設定 \)](#)
- [Av/Tv旋轉](#)

TP1001367883

鍵盤畫面

當需要手動輸入字元時，鍵盤會顯示於螢幕上。如需使用鍵盤的功能範例，請參閱本頁下方的“相關主題”。



1. 輸入框

您輸入的字元會顯示。

2. 切換字元類型

您每次按下這個按鍵時，字元類型會在字母、數字和符號之間切換。

3. 鍵盤

您每次按下這個按鍵時，與該按鍵對應的字元將會依序逐一顯示。若要從小寫字母切換到大寫字母，請按 **↑**（向上箭頭）。

4. **←**（向左箭頭）

在輸入框內將游標移向左侧。

5. **→**（向右箭頭）

在輸入框內將游標移向右侧。此按鍵也用來確定所編輯的字元輸入，並移至下一個字元。

6. **✕**（刪除）

刪除游標之前的字元。

7. **↑**（向上箭頭）

切換字母為大寫或小寫。

8. **␣**（空格）

輸入空格。

9. OK

輸入字元之後，按下此按鍵可確定所輸入的字元。

輸入字母字元的程序，說明如下。

1 使用控制滾輪可將游標移至要使用的按鍵。

- 每次您按下控制滾輪中央時，字母字元就會變更。
- 若要切換字母為小寫或大寫，請按 **↑**（向上箭頭）。

2 當您要輸入的字元出現時，按 **→**（向右箭頭）可確認字元。

- 務必一次確認一個字元。除非已確認字元，否則無法輸入下一個字元。
- 即使未按下 **→**（向右箭頭），數秒後仍會自動確認已輸入的字元。

3 完成輸入所有字元之後，按下 [確定] 可確定所輸入的字元。

- 若要取消輸入，選取 [取消]。

相關主題

- [版權資訊](#)
- [存取點手動設定](#)
- [有線LAN \(USB-LAN \)](#)
- [編輯裝置名稱](#)
- [安全性\(IPsec\)](#)

TP1001359684

5-060-281-81(1) Copyright 2024 Sony Corporation

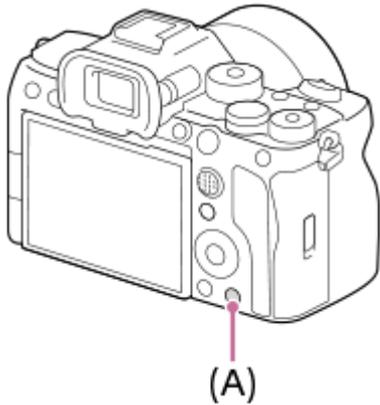
可換鏡頭數位相機

ILCE-7SM3 α7SIII 3版或更新版本

相機指南

[相機指南] 會顯示MENU項目、Fn (功能) 項目和設定的說明。

- 1 選取MENU或您要檢視說明的Fn項目，然後按  (刪除) 按鈕 (A)。



接著會顯示該項目的說明。

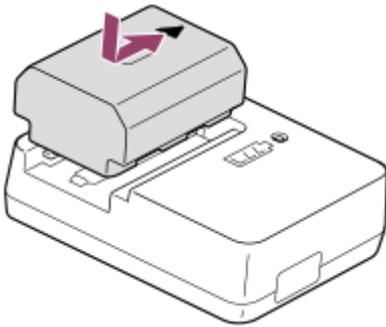
- 當脈絡選單出現時，選取 [相機指南] 並按下控制滾輪中央。

TP1001359694

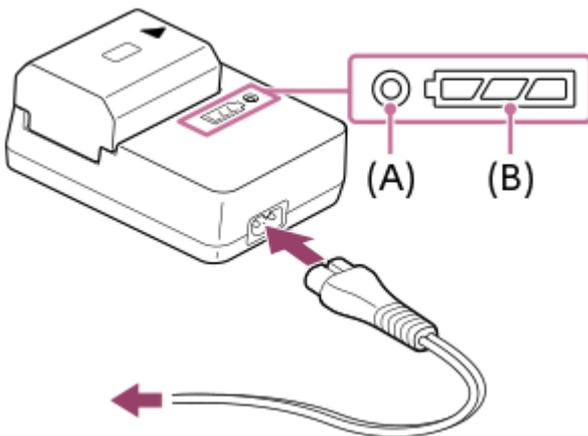
使用充電器對電池充電

1 將電池插入電池充電器。

- 遵照 ▲ (三角形) 標記的方向，將電池放在電池充電器上。
- 將電池滑入底端。



2 將電源線 (附件) 連接到電池充電器，並將電池充電器連接到牆上電源插座。



- 充電開始時，CHARGE指示燈 (A) 會亮橘色。
- 您可以使用充電狀態指示燈 (B) 來檢查大約的充電狀態，如下表所示。(橘色表示指示燈亮起。)
- 當CHARGE指示燈和充電狀態指示燈亮起，然後立即熄滅，表示電池已經完全充電。

充電狀態	CHARGE指示燈/充電狀態指示燈
一裝上電池後- 30 %	● □ □ □
30% - 60%	● □ □ ▨
60% - 90%	● □ ▨ ▨
90% -完全充電	○ ▨ ▨ ▨
完全充電完成	○ □ □ □

充電狀態指示燈所顯示的充電程度和上表中的百分比皆為粗略指示。
實際狀態可能依環境溫度和電池情況而異。

- 充電時間（完全充電）：充電時間大約是150分鐘。
- 上述充電時間適用於在25°C的溫度下為完全放光電力的電池充電。充電時間可能因使用情況與環境而需花更長的時間。

注意

- 使用電源供應器/電池充電器時，請使用附近牆上的插座。如果發生任何故障，立即將插頭從牆上的電源插座拔掉以便中斷與電源的連接。
如果您使用具有充電指示燈的產品，請注意即使充電指示燈熄滅，產品並未與電源中斷連接。
- 充電之前，請務必也閱讀“[關於電池與電池充電的注意事項](#)”。

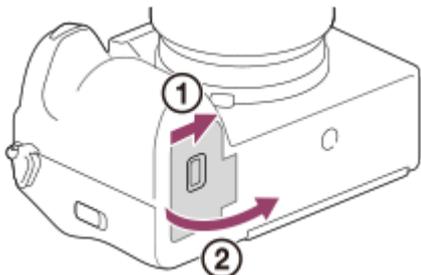
相關主題

- [插入/取出電池](#)
- [關於電池與電池充電的注意事項](#)

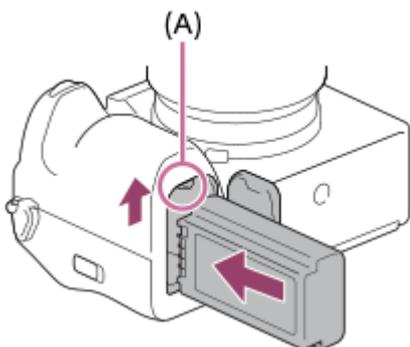
TP1001359556

插入/取出電池

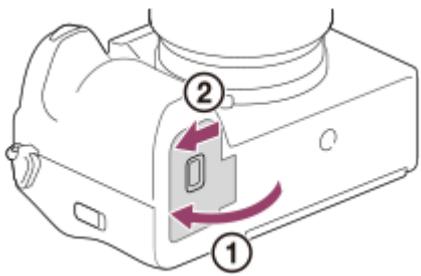
- 1 滑動電池蓋上的開關，打開蓋子。



- 2 利用電池的前端，在按下鎖定桿 (A) 的同時插入電池，直到電池鎖入定位為止。

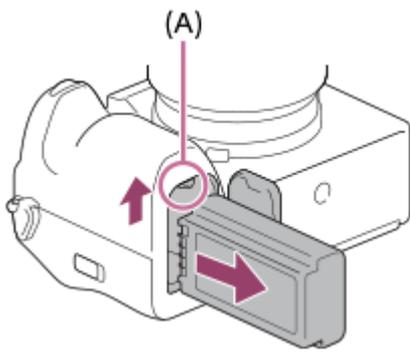


- 3 關上蓋子，並將開關滑向LOCK側。



取出電池

確認存取指示燈沒有發亮，並關閉相機電源。然後，滑動鎖定桿 (A) 並取出電池。小心不要讓電池掉落。



相關主題

- [使用充電器對電池充電](#)
- [使用市售電源供應器或行動電源為電池充電](#)
- [關於電池與電池充電的注意事項](#)

TP1001359688

5-060-281-81(1) Copyright 2024 Sony Corporation

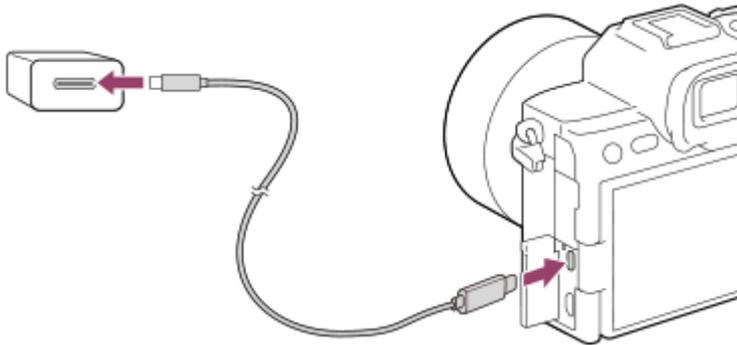
可換鏡頭數位相機

ILCE-7SM3 α7SIII 3版或更新版本

使用市售電源供應器或行動電源為電池充電

您可以使用USB電纜從外接電源充電，例如USB電源供應器或行動電源。當與USB-PD (USB供電) 相容的裝置連接相機時，可以進行快速充電。

1 關閉相機電源，並將外接電源連接到相機的USB Type-C端子。



相機上的充電指示燈 (橘色)

亮起：正在充電

熄滅：充電完成

閃爍：充電錯誤或由於相機非介於合適的溫度範圍內而暫時停止充電

- 當充電完成時，充電指示燈會熄滅。
- 如果充電指示燈亮起，然後立即熄滅，表示電池已經完全充滿電。

注意

- 使用電源供應器時，請使用額定輸出1.5 A或更高的電源供應器。
- 使用電源供應器/電池充電器時，請使用附近牆上的插座。如果發生任何故障，立即將插頭從牆上的電源插座拔掉以便中斷與電源的連接。如果您使用具有充電指示燈的產品，請注意即使充電指示燈熄滅，產品並未與電源中斷連接。
- 如果開啟相機，將會從牆上電源插座供電，而且您可以操作相機。不過，並未對電池充電。
- 無法從Multi/Micro USB端子進行USB充電。請使用USB Type-C端子為電池充電。
- 若產品連接到未連接電源的筆記型電腦，筆記型電腦的電量會降低。請勿長時間將產品與筆記型電腦連接。
- 當電腦與相機之間已建立USB連線時，請勿開啟/關閉電腦電源、重新啟動電腦或從休眠模式喚醒電腦。這麼做可能會造成故障。在開啟/關閉電腦電源、重新啟動電腦或從休眠模式中喚醒電腦之前，請先將相機從電腦中斷連接。
- 使用自組電腦、改裝電腦或透過USB集線器連接電腦時，不保證可以充電。
- 同時使用其他USB裝置時，相機可能無法正確操作。
- 我們建議使用與9V/3A或9V/2A輸出相容的USB-PD裝置。
- 充電之前，請務必也閱讀“關於電池與電池充電的注意事項”。

相關主題

- [插入/取出電池](#)

可換鏡頭數位相機
ILCE-7SM3 α7SIII 3版或更新版本

在國外使用電池充電器

您可以在電源為100 V到240 V AC · 50 Hz/60 Hz範圍內的任何國家或地區使用電池充電器（附件）。視國家/地區而定，可能需要電源轉接頭以連接到牆上插座。請洽詢旅行社等，並事先備妥電源轉接頭。

注意

- 請勿使用電子變壓器，否則可能造成故障。

TP1001330003

可換鏡頭數位相機

ILCE-7SM3 α7SIII 3版或更新版本

從牆上電源插座供電

透過牆上插座供電時，請使用電源供應器等拍攝及播放影像。如此可保留相機的電池電力。我們建議使用與9V/3A輸出相容的USB-PD (USB供電) 裝置。

- 1 將充滿電的電池插入相機中。
 - 如果電池沒有剩餘電量，相機將不會啟動。將充滿電的電池插入相機中。
- 2 將USB電纜連接到相機的USB Type-C端子。
- 3 使用電源供應器等連接到牆上電源插座。
- 4 打開相機電源。
 - 指示USB電源的圖示 () 將會出現在螢幕上電池顯示的旁邊，然後會開始充電。

注意

- 無法從Multi/Micro USB端子提供USB電源。請使用USB Type-C端子供電。
- 只要電源開啟，電池就不會充電，即使相機連接到電源供應器等也一樣。
- 在某些情況下，即使使用電源供應器等，仍會以電池進行輔助性供電。
- 透過牆上電源插座供電時，請勿取下電池。如果您取下電池，相機電源將會關閉。
- 請僅在相機電源關閉時，才將USB電纜連接到相機或從相機拔除USB電纜。
- 透過牆上電源插座供電時，視相機和電池溫度而定，連續錄製時間可能會變短。端子附近區域可能會發熱。處理時請小心。
- 使用行動充電器當作電源時，請先確認它已充滿電，再行使用。此外，在使用過程中，也請留意行動充電器的剩餘電力。
- 不保證所有外接電源供應器都能正常操作。

相關主題

- [插入/取出電池](#)

TP1001363383

可換鏡頭數位相機

ILCE-7SM3 α7SIII 3版或更新版本

可以使用的記憶卡

本相機支援CFexpress Type A記憶卡和SD記憶卡（與UHS-I、UHS-II相容）。

以本相機使用microSD記憶卡時，務必使用適當的轉接卡。

針對靜態影像拍攝

可使用下列記憶卡。

- CFexpress Type A記憶卡
- SD/SDHC/SDXC記憶卡

針對動態影像錄製

動態影像錄製格式與相容記憶卡如下。

檔案格式	錄製時的最高可錄製位元率	支援的記憶卡
XAVC HS 4K	280Mbps	<ul style="list-style-type: none"> ● CFexpress Type A記憶卡（VPG200或更高） ● SDXC V60或更高
XAVC S 4K	280Mbps	<ul style="list-style-type: none"> ● CFexpress Type A記憶卡（VPG200或更高） ● SDXC V60或更高
XAVC S HD	100Mbps	<ul style="list-style-type: none"> ● CFexpress Type A記憶卡 ● SDHC/SDXC卡（U3或更高）
XAVC S-I 4K	600Mbps	<ul style="list-style-type: none"> ● CFexpress Type A記憶卡（VPG200或更高） ● SDXC V90或更高
XAVC S-I HD	222Mbps	<ul style="list-style-type: none"> ● CFexpress Type A記憶卡（VPG200或更高） ● SDXC V90或更高

針對慢與快動作拍攝

檔案格式與相容記憶卡如下。

在慢動作錄製中，錄製的位元率比一般更高。您可能需要可用更高速度寫入的記憶卡。

檔案格式	錄製時的最高可錄製位元率	支援的記憶卡
XAVC HS 4K	500Mbps	<ul style="list-style-type: none"> ● CFexpress Type A記憶卡（VPG200或更高） ● SDXC V60或更高^{*1}

檔案格式	錄製時的最高可錄製位元率	支援的記憶卡
XAVC S 4K	560Mbps	<ul style="list-style-type: none"> CFexpress Type A記憶卡 (VPG200或更高) SDXC V60或更高*1
XAVC S HD	500Mbps	<ul style="list-style-type: none"> CFexpress Type A記憶卡 (VPG200或更高) SDXC V60或更高*2
XAVC S-I 4K	1200Mbps	<ul style="list-style-type: none"> CFexpress Type A記憶卡 (VPG200或更高) SDXC V90或更高*3
XAVC S-I HD	890Mbps	<ul style="list-style-type: none"> CFexpress Type A記憶卡 (VPG200或更高) SDXC V90或更高*4

*1 當 [S&Q 幀率] 設定為 [120fps] / [100fps] 時，可能需要V90。

*2 當 [S&Q 幀率] 設定為 [240fps] / [200fps] 時，可能需要V90。

*3 錄製慢動作時，需要CFexpress Type A記憶卡 (VPG200或更高)。

*4 當 [S&Q 幀率] 設定為 [240fps] / [200fps] 時，需要CFexpress Type A記憶卡 (VPG200或更高)。

提示

- 當錄製位元率為200 Mbps時，也可以使用SDXC卡 (U3/V30) 錄製。

注意

- 若是代理錄製，可能需要更快的記憶卡。
- 無法使用CFexpress Type B記憶卡。
- 當使用SDHC記憶卡來錄製動態影像超過一段時間之後，錄製的動態影像將會分割成4 GB大小的檔案。
- 將動態影像錄製到插槽1與插槽2的記憶卡時，請插入兩張相同檔案系統的記憶卡。當使用exFAT檔案系統與FAT32檔案系統的組合時，無法同時錄製動態影像。

記憶卡	檔案系統
CFexpress Type A記憶卡、SDXC記憶卡	exFAT
SDHC記憶卡	FAT32

- 嘗試還原記憶卡上的資料庫檔案之前，請先將電池完全充滿電。

相關主題

- [關於記憶卡的注意事項](#)
- [可錄製的影像數目](#)
- [可錄製動態影像時間](#)
- [慢與快設定](#)

TP1001359574

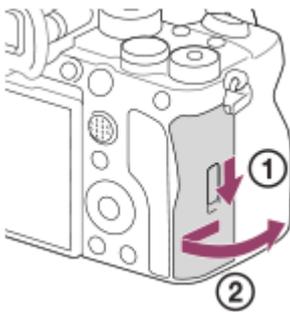
可換鏡頭數位相機

ILCE-7SM3 α7SIII 3版或更新版本

插入/取出記憶卡

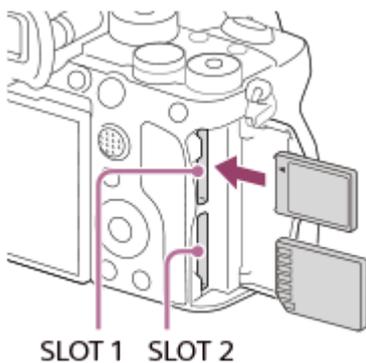
說明如何將記憶卡（另售）插入相機。您可以搭配本相機使用CFexpress Type A記憶卡和SD記憶卡。

- 1 滑動記憶卡蓋上的開關，打開蓋子。

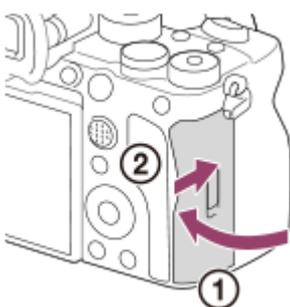


- 2 將記憶卡插入插槽1。

- 使用兩張記憶卡時，將第二章插入插槽2。
- 插槽1與插槽2皆支援CFexpress Type A記憶卡和SD記憶卡。
- 在預設設定中，影像會錄製在插槽1的記憶卡上。
- CFexpress Type A記憶卡是以標籤面向螢幕的方向插入，而SD記憶卡則是以端子面向螢幕的方向插入。插入記憶卡直到卡入定位為止。



- 3 關上蓋子。



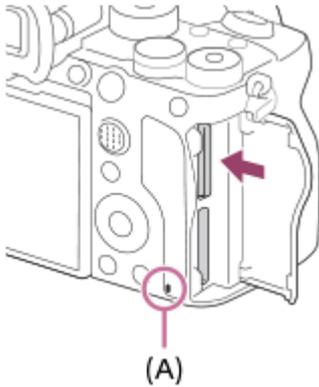
提示

- 當您在相機上第一次使用記憶卡時，建議您在相機上將記憶卡格式化，讓記憶卡的效能更加穩定。

- 您可以藉著選取MENU→/（拍攝）→ [媒體] → [ 記憶卡錄製設定] → [ 記憶卡錄製] 或 [ 記憶卡錄製] 來變更新來錄製的記憶卡插槽。預設設定使用插槽1。
- 若要将相同影像同時錄製到兩張記憶卡上，或依照影像類型（靜態影像/動態影像）將錄製的影像分類到兩個記憶卡插槽，請選取MENU→/（拍攝）→ [媒體] → [ 記憶卡錄製設定]，然後變更 [ 記憶卡錄製] 或 [ 記憶卡錄製] 的設定。

取出記憶卡

打開記憶卡蓋，並確認存取指示燈 (A) 未亮起，然後輕輕按壓一下記憶卡將它取出。



相關主題

- [可以使用的記憶卡](#)
- [關於記憶卡的注意事項](#)
- [格式化](#)
- [記憶卡錄製設定（靜態影像/動態影像）：記憶卡錄製（靜態影像）](#)
- [記憶卡錄製設定（靜態影像/動態影像）：記憶卡錄製（動態影像）](#)

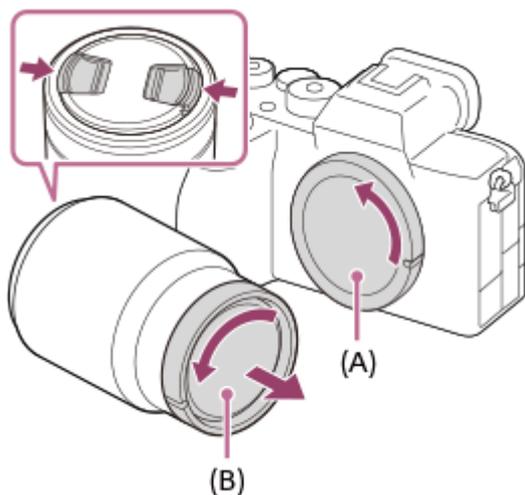
TP1001359602

可換鏡頭數位相機
ILCE-7SM3 α7SIII 3版或更新版本

裝上/取下鏡頭

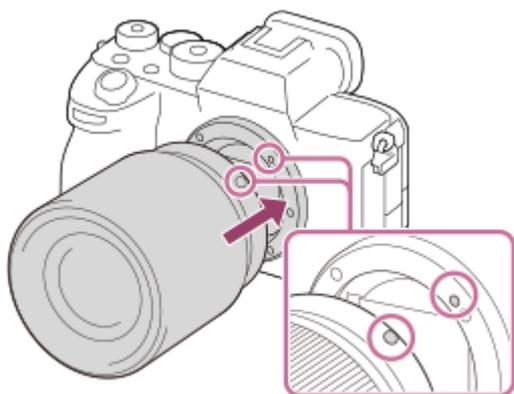
裝上或取下鏡頭之前，請先關閉相機。

- 1 從相機取下機身蓋 (A) 並從鏡頭背面取下鏡頭後蓋 (B)。



- 建議您在拍攝完成後要裝上鏡頭前蓋。

- 2 安裝鏡頭時，要將鏡頭和相機上的兩個白色索引標示 (安裝索引標示) 對齊。



- 以鏡頭安裝座朝下的方式握持相機，以免灰塵或碎屑進入相機內部。

- 3 將鏡頭往相機輕推時，朝箭頭方向緩慢轉動鏡頭，直到卡入鎖定位置為止。

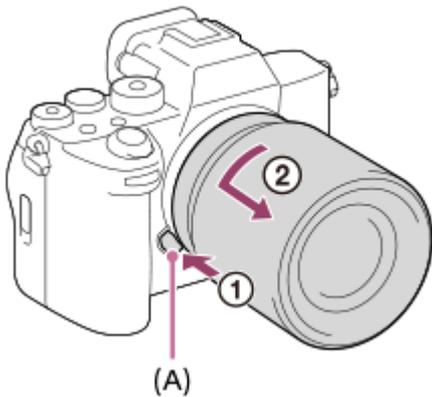


- 裝上時，務必筆直握住鏡頭。

取下鏡頭

持續按鏡頭釋放鈕 (A) 並且朝箭頭方向轉動鏡頭直到停止為止。

取下鏡頭之後，將機身蓋裝回相機，並將鏡頭蓋裝到鏡頭的前方與後方，以免灰塵和碎屑進入相機與鏡頭內部。



鏡頭罩

我們建議您使用鏡頭罩以防止拍攝框外部的光線影響影像。安裝鏡頭罩時，請將鏡頭上與鏡頭罩上的指標對齊。(某些鏡頭上可能沒有鏡頭罩指標。)

注意

- 裝上/取下鏡頭時，請在遠離灰塵的地點迅速進行。
- 裝上鏡頭時，請勿按鏡頭釋放鈕。
- 裝上鏡頭時，請勿用力。
- 使用A-安裝座鏡頭 (另售) 時，需要有卡口轉接器 (另售)。使用卡口轉接器時，請參閱卡口轉接器隨附的使用說明書。
- 如果您想要拍攝全框影像，請使用與全框大小相容的鏡頭。
- 使用附有三腳架安裝孔的鏡頭時，請將三腳架裝在鏡頭的三腳架安裝孔上以幫助維持鏡頭的重量平衡。
- 攜帶裝上鏡頭的相機時，要同時抓牢相機與鏡頭。
- 不要抓住鏡頭伸長出來的部分進行變焦或對焦調整。
- 正確裝上鏡頭罩。否則，鏡頭罩可能沒有任何效果或可能會部分反映到影像上面。
- 使用閃光燈時，請取下鏡頭罩，因為鏡頭罩會遮住閃光燈光線，並可能在影像上造成陰影。

相關主題

- [卡口轉接器](#)

TP1001359578

可換鏡頭數位相機

ILCE-7SM3 α7SIII 3版或更新版本

執行相機的初始設定

透過建立相機與智慧型手機之間的Bluetooth連線（配對），並使用智慧型手機應用程式Creators' App，您可以從智慧型手機執行初始相機設定，例如日期和時間設定。從您智慧型手機的應用程式商店安裝Creators' App。如果已安裝應用程式，請務必更新至最新版本。

您也可以透過使用智慧型手機掃描相機螢幕上顯示的QR Code，來安裝Creators' App。

如需Creators' App的詳細資訊，請參閱下列網站。

<https://www.sony.net/ca/>

- 1 將ON/OFF（電源）開關切換至“ON”以開啟相機電源。
- 2 選取所需的語言並按控制滾輪中央。
- 3 遵照相機畫面上的指示，將相機與您的智慧型手機連線。
 - 在您的智慧型手機上啟動Creators' App，將相機與您的智慧型手機連線。
 - 如果沒有連線智慧型手機，則會出現區域/日期/時間設定畫面。
 - 若要在初始設定之後，將智慧型手機連線到相機，請選取MENU→（網路）→ [ 連線/遙控拍攝] → [智慧型手機連線]。
- 4 在Creators' App畫面上執行初始相機設定。
 - 遵照畫面上的指示，設定下列項目。
 - 區域/日期/時間
 - 自動關閉電源溫度
 - 裝置名稱

稍後您可從相機選單變更這些設定。

關於維護日期與時間

本相機有內建的充電備用電池，不論電源是否開啟，或者電池是否充電，都可以保存日期和時間以及其他設定。若要為內部備用電池充電，請將已充好電的電池插入相機，並在電源關閉的狀態下讓產品閒置24小時或更久。如果每次為電池充電時，時鐘都會重設，則表示內部可充電備用電池可能已經損耗。請洽詢您的服務處。

提示

- 您可以透過Bluetooth功能連接相機與智慧型手機，藉以使用智慧型手機來操作相機，以及從相機傳輸影像到智慧型手機。

注意

- 如果半途取消日期和時間設定，您每次打開相機電源時，會出現設定日期和時間的畫面。
- 相機的內建時鐘可能會顯示時間錯誤。請定期調整時間。

- 將相機與智慧型手機配對 (智慧型手機連線)
- 區域/日期/時間設定
- 自動關閉電源溫度
- 編輯裝置名稱

TP1001371551

5-060-281-81(1) Copyright 2024 Sony Corporation

可換鏡頭數位相機

ILCE-7SM3 α7SIII 3版或更新版本

拍攝前確認

本節介紹您在使用相機時應該知道的實用設定與功能。我們建議您在使用相機之前，先確認這些設定與功能。您可從下列每個項目名稱跳到說明各別功能的頁面。

準備記憶卡供本相機使用

- [格式化](#)
- [還原影像資料庫 \(靜態影像/動態影像\)](#)

選擇用來錄製的記憶卡

- [記憶卡錄製設定 \(靜態影像/動態影像\) : 記憶卡錄製 \(靜態影像\)](#)
- [記憶卡錄製設定 \(靜態影像/動態影像\) : 記憶卡錄製 \(動態影像\)](#)
- [記憶卡錄製設定 \(靜態影像/動態影像\) : 自動切換記憶卡錄製](#)

防止插入記憶卡時發生意外失敗

- [無記憶卡釋放快門](#)

選擇用來播放的記憶卡

- [多個媒體播放設定](#)

設定相機是否發出操作聲音

- [提示音](#)

設定為動態影像模式時，輕鬆檢查相機是否處於待機狀態或正在錄製

- [強調錄製顯示框](#)

重設拍攝設定或重設所有相機設定

- [出廠重設](#)

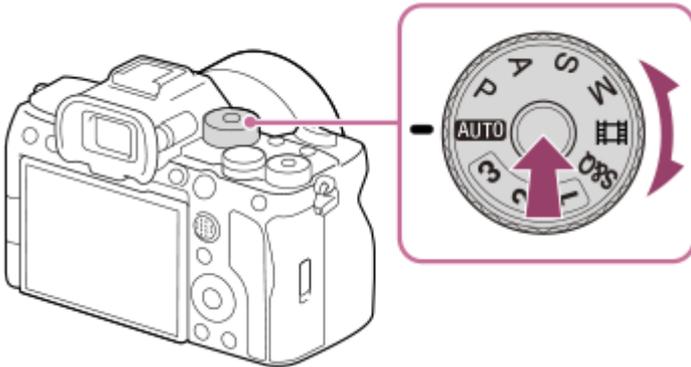
TP1001367889

可換鏡頭數位相機
ILCE-7SM3 α7SIII 3版或更新版本

拍攝靜態影像 (智慧式自動)

本節說明如何在 [智慧式自動] 模式中拍攝靜態影像。在 [智慧式自動] 模式中，相機會根據拍攝條件，自動對焦並自動判斷曝光。

- 1 將模式轉盤設定為 **AUTO** (自動模式) 。



拍攝模式將會設定為 **i** (智慧式自動) 。

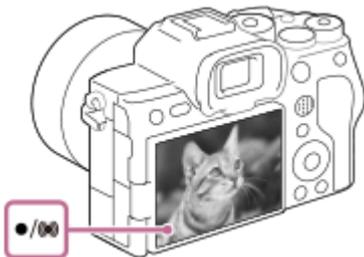
- 按模式轉盤中央的模式轉盤鎖定解除按鈕的同時，轉動模式轉盤。

- 2 調整監視器角度並握住相機。 或者透過觀景窗觀看並握住相機。

- 3 裝上變焦鏡頭時，透過轉動鏡頭的變焦環放大影像。

- 4 半按下快門按鈕以進行對焦。

當影像對焦時，會發出嗶聲，且指示器 (● 等) 會發亮。



- 5 完全按下快門按鈕。

使用觸控功能圖示拍攝

您也可以透過觸碰畫面上的圖示來拍攝，而不用按快門按鈕。向左或向右滑動螢幕，以顯示觸控功能圖示，然後觸碰  (快門) 圖示。您可以透過觸碰  (切換到播放畫面) 圖示來檢視已拍攝的影像。如需有關如何顯示觸控功能圖示的詳細資訊，請參閱“[觸控功能圖示](#)”。

若要自行選擇對焦模式 ( 對焦模式 /  對焦區域)

指定 [ 對焦模式]，例如，針對風景或靜態被攝體選擇 **AF-S**（單次對焦），針對移動被攝體選擇 **AF-C**（連續對焦），可以更輕鬆對焦於要拍攝的被攝體上。您也可以使用 [ 對焦區域] 指定對焦位置與範圍。

對焦於人眼時拍攝

預設設定中會啟用 [人臉/眼部對焦] 下的 [ 對焦面孔眼部優先] 功能，因此您可以立即使用眼部AF功能。

以對焦鎖定在要拍攝的被攝體的方式拍攝影像（對焦鎖定）

當您對焦於被攝體時，半按快門按鈕會鎖定對焦。轉到想要的構圖，並完全按下快門按鈕，即可拍攝相片。

- 您可以鎖定對焦於非移動被攝體。將 [ 對焦模式] 設定為 **AF-S**（單次對焦）。
- 將 [ 對焦區域] 設定為 [中間固定] 可更輕鬆對焦於位在畫面中央的被攝體。

提示

- 產品無法自動對焦時，對焦指示器會閃爍，而且不會發出嗶聲。請對拍攝重新構圖，或者變更對焦模式或對焦區域設定。在 [連續對焦] 模式中，（對焦指示器）會發亮，而且不會發出表示已完成對焦的嗶聲。

注意

- 圖示表示拍攝後顯示正在寫入資料。此圖示顯示時，請勿取出記憶卡。這麼做會阻礙正常地錄製影像。

相關主題

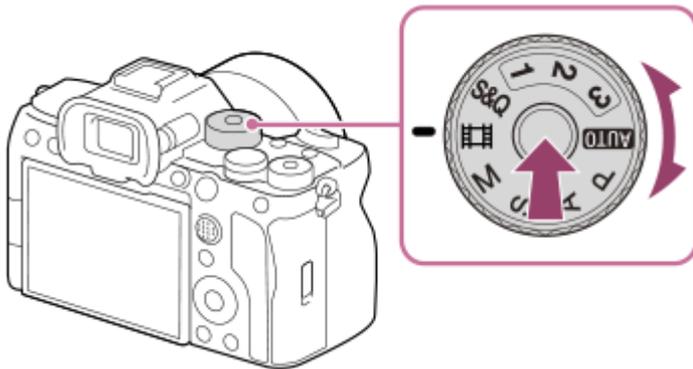
- [選擇對焦方法（對焦模式）](#)
- [選取對焦區域（對焦區域）](#)
- [播放靜態影像](#)
- [自動顯示影像（靜態影像）](#)

TP1001359592

拍攝動態影像

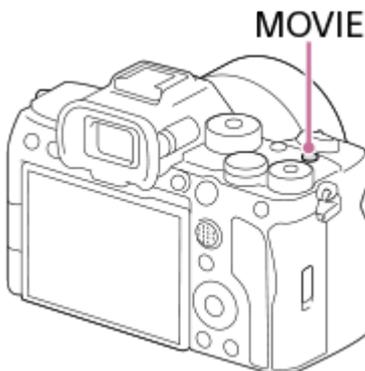
您可以使用動態影像專屬的選單項目來設定錄製格式與曝光及錄製動態影像。

- 1 將模式轉盤設定為  (動態影像)。



- 按模式轉盤中央的模式轉盤鎖定解除按鈕的同時，轉動模式轉盤。

- 2 按下 **MOVIE** (動態影像) 按鈕以開始錄製。



- 3 再次按下 **MOVIE** 按鈕以停止錄製。

使用觸控功能圖示拍攝

您也可以透過觸碰畫面上的圖示，開始拍攝，而不用按 **MOVIE** (動態影像) 按鈕。向左或向右滑動螢幕，以顯示觸控功能圖示，然後觸碰  (開始錄製) 圖示。您可以透過觸碰  (切換到播放畫面) 圖示來檢視已拍攝的影像。

如需有關如何顯示觸控功能圖示的詳細資訊，請參閱“[觸控功能圖示](#)”。

若要選取錄製格式 (檔案格式)

解析度與相容程度會因錄製格式 (XAVC HS 4K/XAVC S 4K/XAVC S HD/XAVC S-I 4K/XAVC S-I HD) 而有差異。根據要拍攝的動態影像用途來選取格式。

若要選取畫面更新率或影像畫質 (影片設定)

畫面更新率會決定動態影像中的動作流暢度。([ 影片設定] → [錄製幀率])

影像畫質會隨著位元率而改變。([ 影片設定] → [錄製設定])

如果位元率高，資訊量就會增加，您就能拍攝高畫質動態影像。不過，這會導致資料量較大。請根據您的偏好和用途，來選取畫面更新率和位元率。

若要調整曝光（曝光控制類型/曝光模式）

當 [曝光控制類型] 設定為 [P/A/S/M 模式] 時，使用快門速度和光圈值組合來選取曝光模式，方法與拍攝靜態影像時相同。

當 [曝光控制類型] 設定為 [靈活曝光模式] 時，您可以自動或手動設定快門速度、光圈值和ISO感光度。

若要選取對焦方法（ 對焦模式/ 對焦區域）

針對 [ 對焦模式] 選取 **AF-C**（連續對焦）或 **MF**（手動對焦）。您可以透過設定 [ 對焦區域] 來指定對焦區域。

即使在使用手動對焦拍攝的過程中，仍可使用下列方式暫時切換為自動對焦。

- 按下指派給 [對焦開啟] 的自訂按鍵，或半按快門按鈕。
- 按下指派給 [眼部對焦] 的自訂按鍵。
- 觸碰螢幕上的被攝體。（當 [拍攝畫面] 下的 [拍攝期間的觸控功能] 設定為 [觸碰移動對焦] 或 [觸碰追蹤] 時）

若要以4聲道錄製動態影像音訊

將支援4聲道與24位元音訊錄製的原廠Sony配件安裝在相機的多介面座上。

提示

- 您也可以將開始/停止動態影像錄製功能指派給偏好的按鍵。
- 拍攝動態影像時，您可以半按下快門按鈕快速對焦。（在某些情況下，可能會錄到自動對焦運作的聲音。）
- 您可以變更ISO感光度、曝光補償，以及拍攝動態影像時的對焦區域的設定。
- 動態影像拍攝過程中，可能會錄製到運作中的相機和鏡頭的聲音。若要避免錄製到聲音，請將 [音訊錄製] 設定為 [關]。
- 當使用電動變焦鏡頭時，若要防止錄製到變焦環的運作聲音，我們建議使用鏡頭的變焦桿來錄製動態影像。移動鏡頭的對焦桿時，小心速度不要太快。
- 當 [自動關閉電源溫度] 設定為 [高] 時，相機會繼續錄製動態影像，即使相機溫度變高也一樣。

注意

- 圖示表示拍攝後顯示正在寫入資料。此圖示顯示時，請勿取出記憶卡。
- 寫入資料時，無法開始錄製動態影像。請等候資料寫入完成且顯示“STBY”之後，才開始錄製動態影像。
- 如果出現 （過熱警告）圖示，表示相機的溫度已上升。關閉電源並等到相機已就緒可以再度拍攝為止。
- 當連續拍攝動態影像時，相機溫度容易上升，您可能會覺得相機發熱。這不是故障。此外，也可能出現 [相機過熱。請等待，直至相機降溫為止。]。在這樣的情況下，關閉電源並等到相機已就緒可以再度拍攝為止。
- 有關動態影像錄製的連續拍攝時間，請參閱“[可錄製動態影像時間](#)”。動態影像錄製完成時，可以透過再按一次MOVIE按鈕以錄製另一段動態影像。視產品或電池的溫度而定，錄製可能會停止以保護產品。
- 在動態影像錄製期間無法拍攝靜態影像。

相關主題

- [檔案格式（動態影像）](#)
- [影片設定（動態影像）](#)
- [曝光控制類型](#)
- [動態影像：曝光模式](#)
- [選擇對焦方法（對焦模式）](#)

- 選取對焦區域 (對焦區域)
- MI靴音訊設定
- 將常用的功能指派給按鈕和轉盤 (自訂鍵/轉盤設定)
- 用快門按鈕REC (動態影像)
- 音訊錄製
- 可錄製動態影像時間

TP1001329815

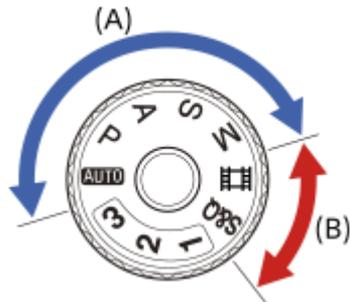
5-060-281-81(1) Copyright 2024 Sony Corporation

可換鏡頭數位相機

ILCE-7SM3 α7SIII 3版或更新版本

從MENU尋找功能

顯示的MENU項目會因模式轉盤的位置而有差異。下表中，靜態影像 / 動態影像圖示指示顯示每個MENU項目的模式。



-   : 當模式轉盤位置設定為靜態影像拍攝模式(A)時所顯示的選單項目。
-   : 當模式轉盤位置設定為動態影像錄製模式(B)時所顯示的選單項目。
-    : 當模式轉盤位置設定為靜態影像拍攝模式(A)或動態影像錄製模式(B)時所顯示的選單項目。

- 當模式轉盤設定為1、2或3 (**MR** 回復拍攝設定) 時，顯示的選單項目會由登錄到每個登錄編號的模式所決定。

(主) 標籤

拍攝設定會顯示在清單中。如需詳細資訊，請參閱“[主選單 \(拍攝設定清單\)](#)”。

/ (拍攝) 標籤

群組		選單項目	
影像畫質/錄製		JPEG/HEIF切換	
		影像畫質設定:  檔案格式	
		影像畫質設定: RAW檔案類型	
		影像畫質設定: JPEG影像畫質	
		影像畫質設定: HEIF影像畫質	
		影像畫質設定: JPEG影像尺寸	
		影像畫質設定: HEIF影像尺寸	
		長寬比	
		 檔案格式	
		 影片設定	
		S&Q 慢與快設定	
		Px 代理檔案設定	
		 APS-C/S35 拍攝	
		消除長曝雜訊	
		高ISO雜訊消除	
		HLG靜態影像	
		色彩空間	
		 鏡頭補償	
	媒體		格式化
			 記憶卡錄製設定:  記憶卡錄製
		 記憶卡錄製設定:  記憶卡錄製	
		 記憶卡錄製設定: 自動切換記憶卡錄製	
		 還原影像資料庫	
		 顯示記憶卡資訊	
檔案		檔案/資料夾設定	
		選擇REC資料夾	
		新資料夾	
		IPTC資訊	
		版權資訊	
		 寫入序號	
		檔案設定	

群組		選單項目
拍攝模式		曝光模式
		S&Q 曝光模式
		曝光控制類型
		MR 回復拍攝設定
		MR 拍攝設定記憶
		MR 記憶/回復插槽
		登錄自訂拍攝設定
過片模式		過片模式
		包圍式曝光設定
		時間間隔拍攝功能
快門/靜音		 靜音模式設定
		快門類型
		電子式前簾快門
		 無鏡頭釋放快門
		無記憶卡釋放快門
		抗光源閃爍拍攝
音訊錄製		音訊錄製
		錄音音量
		音訊輸出時刻
		減少風噪音
		ni MI 靴音訊設定
TC/UB		Time Code Preset
		User Bit Preset
		Time Code Format
		Time Code Run
		Time Code Make
		User Bit Time Rec
影像穩定		 SteadyShot
		 SteadyShot
		 SteadyShot調整
		  焦距

群組		選單項目
變焦		 變焦
		 變焦範圍
		 自訂鍵變焦速度
		 遙控變焦速度
拍攝顯示		 格線顯示
		 格線類型
		Live View顯示設定
		強調錄製顯示框
錄影輔助標誌顯示		 長寬比輔助標誌
		長寬比輔助標誌類型
		長寬比標誌透明度
		錄影輔助標誌顯示
		中央錄影輔助標誌
		 長寬比輔助標誌
		安全區
		水平導引框

(曝光/顏色) 標籤

群組		選單項目
曝光		自動慢速快門
		 ISO
		 ISO範圍限制
		ISO AUTO快門速度
		自動/手動切設
曝光補償		 曝光補償
		 重設EV補償
		 曝光級數
		 曝光標準調整
測光		 測光模式
		 多重測光面孔優先
		 重點測光點
		半按快門AEL

群組		選單項目
閃光燈		閃光燈模式
		閃光補償
		曝光補償設定
		無線閃光燈
		紅眼減弱
		外接閃光燈設定
		登錄閃光燈拍攝設定
白平衡		 白平衡
		 AWB優先順序設定
		快門AWB鎖
		減震WB
		 WB拍攝幀尺寸
顏色/色調		 動態範圍最佳化
		 風格外觀
		 相片設定檔
斑馬紋顯示		 斑馬紋顯示
		 斑馬紋等級

AF/MF (對焦) 標籤

群組		選單項目
AF/MF		 對焦模式
		單次對焦優先設定
		連續對焦優先設定
		對焦追蹤靈敏度
		對焦輔助照明
		對焦中的光圈驅動
		預設對焦/變焦
		半按快門對焦
		預先對焦
		對焦變換速度
		對焦變換靈敏度
		AF幫助

群組		選單項目
對焦區域		 對焦區域
		 對焦區域限制
		換垂直/水平AF區
		 對焦框色
		對焦區域登錄功能
		刪除登錄對焦區域
		對焦區域自動清除
		連續對焦區域顯示
		相位偵測區域
		 對焦點循環
		 對焦框移動量
人臉/眼部對焦		 對焦面孔眼部優先
		 面/眼攝體偵測
		 右眼/左眼選擇
		 面孔/眼部偵測框
		面孔登錄
		 登錄面孔優先
對焦輔助		MF自動對焦放大鏡
		對焦放大鏡
		 對焦放大時間
		 初始對焦放大率
		對焦放大鏡中對焦
		 初始對焦放大鏡
峰值顯示		 峰值顯示
		 峰值等級
		 峰值顏色

 (播放) 標籤

群組	 	選單項目
播放目標	 	多個媒體播放設定
	 	多個媒體顯示設定
	 	播放篩選條件
	 	影像順序
放大率	 	 放大
	 	 放大初始放大率
	 	 放大初始位置
選擇/備忘	 	保護
	 	等級
	 	等級設定 (自訂鍵)
刪除	 	刪除
	 	刪除確認
編輯	 	轉動
	 	複製
	 	照片攝取
	 	 JPEG/HEIF 切換
檢視	 	 間隔的連續播放
	 	 間隔的播放速度
	 	循環播放
播放選項	 	影像索引
	 	以群組形式顯示
	 	顯示旋轉
	 	 對焦框顯示
	 	 長寬比標誌顯示
	 	顯示指定時間的影像
	 	影像跳覽設定

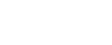
 (網路) 標籤

群組		選單項目
連線/遙控拍攝		智慧型手機連線
		遙控拍攝功能
		 拍攝裝置上選並傳
		 重設傳輸狀態
		<input type="checkbox"/> 關閉電源時連線
		遙控拍攝設定
FTP傳輸		FTP傳輸功能
Creators' Cloud		雲連線
		雲資訊
Wi-Fi		Wi-Fi連接
		WPS按鍵
		存取點手動設定
		Wi-Fi頻帶 *
		顯示Wi-Fi資訊
		SSID/密碼重設
Bluetooth		Bluetooth功能
		配對
		配對裝置管理
		Bluetooth遙控
		顯示裝置地址
有線LAN		LAN IP地址設定
		顯示有線LAN資訊
USB-LAN/共用		USB-LAN連接
		USB-LAN中斷連接
		網際網路共用連接
		網路共用中斷連接

群組		選單項目
網路選項		飛航模式
		編輯裝置名稱
		匯入根憑證
		存取身份驗證設定
		存取身份驗證資訊
		安全性(IPsec)
		重設網路設定

* 僅限某些機型

(設定) 標籤

群組		選單項目
區域/日期		 語言
		區域/日期/時間設定
		NTSC/PAL選擇器
重設/儲存設定		出廠重設
		儲存/載入設定
操作客製化		 自訂鍵/轉盤設定
		 自訂鍵/轉盤設定
		 自訂鍵設定
		 Fn功能表設定
		 Fn功能表設定
		不同靜像/影片設定
		DISP(畫面顯示)設定
		 用快門按鈕REC
		變焦環旋轉
轉盤客製化		 自訂鍵/轉盤設定
		 自訂鍵/轉盤設定
		我的轉盤設定
		Av/Tv旋轉
		功能環(鏡頭)
		操作鈕鎖定

群組	 	選單項目
觸控操作	 	觸控操作
	 	觸控面板/觸控板
	 	觸控面板設定
	 	觸控板設定
	 	觸控靈敏度
觀景窗/螢幕	 	選擇觀景窗/螢幕
	 	螢幕亮度
	 	觀景窗亮度
	 	觀景窗色溫
	 	觀景窗放大率
	 	 顯示畫質
	 	 觀景窗幀率
顯示選項	 	TC/UB顯示設定
	 	Gamma顯示輔助
	 	Gamma顯示輔助類型
	 	 剩餘拍攝顯示
	 	 自動顯示影像
電源設定選項	 	省電開始時間
	 	自動關閉電源溫度
聲音選項	 	播放/監聽音量
	 	 4ch音訊監聽
	 	提示音
USB	 	USB連線模式
	 	USB LUN設定
	 	USB電源供給
外部輸出	 	 HDMI解析度
	 	 HDMI輸出設定
	 	HDMI資訊顯示
	 	HDMI控制

群組		選單項目
設定選項		視訊燈模式
		IR遙控
		防塵功能
		自動像素映射
		像素映射
		版本
		顯示序號

☆ (我的選單) 標籤

群組		選單項目
我的選單設定		新增項目
		排序項目
		刪除項目
		刪除頁面
		刪除全部
		從我的選單顯示

注意

- 此處所列的選單標籤順序與實際顯示不同。

TP1001375020

可換鏡頭數位相機

ILCE-7SM3 α7SIII 3版或更新版本

本章內容

下列目錄列出本章說明的功能（“使用拍攝功能”）。您可從每個項目名稱跳到說明各別功能的頁面。

選取拍攝模式

- 智慧式自動
- 程式自動
- 光圈優先
- 快門速度優先
- 手動曝光
- Bulb拍攝
- 曝光控制類型
- 自動/手動切設
- 動態影像：曝光模式
- 慢與快動作：曝光模式

對焦

- 選擇對焦方法（對焦模式）
- 選取對焦區域（對焦區域）
- 追蹤被攝體（追蹤功能）
- 手動對焦
- 直接手動對焦（DMF）

面孔/眼部AF

- 對焦於人眼
- 對焦面孔眼部優先（靜態影像/動態影像）
- 面/眼攝體偵測（靜態影像/動態影像）
- 右眼/左眼選擇（靜態影像/動態影像）
- 面孔/眼部偵測框（靜態影像/動態影像）
- 面孔登錄
- 登錄面孔優先（靜態影像/動態影像）

使用對焦功能

- 對焦標準
- 將對焦區域設定調整為相機的方向（水平/垂直）（換垂直/水平AF區）
- 登錄目前的對焦區域（對焦區域登錄功能）
- 刪除已登錄的AF區域（刪除登錄對焦區域）
- 對焦區域限制（靜態影像/動態影像）
- 對焦點循環（靜態影像/動態影像）
- 對焦框移動量（靜態影像/動態影像）
- 對焦框色（靜態影像/動態影像）
- 對焦區域自動清除
- 連續對焦區域顯示
- 相位偵測區域
- 對焦追蹤靈敏度
- 對焦變換速度
- 對焦變換靈敏度
- AF幫助
- AF/MF選擇器
- 半按快門對焦

- 對焦開啟
- 對焦固定
- 預先對焦
- 單次對焦優先設定
- 連續對焦優先設定
- 對焦輔助照明
- 對焦中的光圈驅動
- 預設對焦/變焦
- 對焦放大鏡中對焦
- MF自動對焦放大鏡
- 對焦放大鏡
- 對焦放大時間 (靜態影像/動態影像)
- 初始對焦放大率 (靜態影像)
- 初始對焦放大鏡 (動態影像)
- 峰值顯示

調整曝光/測光模式

- 曝光補償 (靜態影像/動態影像)
- 柱狀圖顯示
- 重設EV補償 (靜態影像/動態影像)
- 曝光級數 (靜態影像/動態影像)
- 曝光標準調整 (靜態影像/動態影像)
- 動態範圍最佳化 (靜態影像/動態影像)
- 測光模式 (靜態影像/動態影像)
- 多重測光面孔優先 (靜態影像/動態影像)
- 重點測光點 (靜態影像/動態影像)
- AE鎖定
- 半按快門AEL
- 自動慢速快門
- 斑馬紋顯示

選取ISO感光度

- ISO (靜態影像/動態影像)
- ISO範圍限制 (靜態影像/動態影像)
- ISO AUTO快門速度

白平衡

- 白平衡 (靜態影像/動態影像)
- 捕捉標準白色以設定白平衡 (自訂白平衡)
- WB拍攝幀尺寸 (靜態影像/動態影像)
- AWB優先順序設定 (靜態影像/動態影像)
- 快門AWB鎖
- 減震WB

新增影像效果

- 風格外觀 (靜態影像/動態影像)
- 相片設定檔 (靜態影像/動態影像)

使用過片模式拍攝 (連續拍攝/自拍定時器)

- 過片模式
- 連拍
- 自拍定時(單張)
- 自拍(連拍)
- 連拍包圍式曝光
- 單張包圍式曝光
- 包圍式拍攝時的指示器
- 階段白平衡

- DRO包圍式曝光
- 包圍式曝光設定

時間間隔拍攝功能

設定影像畫質與錄製格式

- JPEG/HEIF切換
- 影像畫質設定：檔案格式 (靜態影像)
- 影像畫質設定：RAW檔案類型
- 影像畫質設定：JPEG影像畫質/HEIF影像畫質
- 影像畫質設定：JPEG影像尺寸/HEIF影像尺寸
- 長寬比
- HLG靜態影像
- 色彩空間
- 檔案格式 (動態影像)
- 影片設定 (動態影像)
- 慢與快設定
- 代理檔案設定
- APS-C S35 (Super 35mm) 拍攝 (靜態影像/動態影像)
- 視角

使用觸控功能

- 觸控操作
- 觸控靈敏度
- 觸控面板/觸控板
- 觸控面板設定
- 觸控板設定
- 使用觸控操作對焦 (觸碰移動對焦)
- 使用觸控操作開始追蹤 (觸碰追蹤)
- 使用觸控操作拍攝 (觸控快門)

快門設定

- 靜音模式設定 (靜態影像/動態影像)
- 快門類型
- 電子式前簾快門
- 無鏡頭釋放快門 (靜態影像/動態影像)
- 無記憶卡釋放快門
- 抗光源閃爍拍攝

使用變焦

- 本產品可以使用的變焦功能
- 清晰影像變焦/數位變焦 (變焦)
- 變焦範圍 (靜態影像/動態影像)
- 自訂鍵變焦速度 (靜態影像/動態影像)
- 遙控變焦速度 (靜態影像/動態影像)
- 有關變焦比例
- 變焦環旋轉

使用閃光燈

- 使用閃光燈 (另售)
- 閃光燈模式
- 閃光補償
- 曝光補償設定
- 無線閃光燈
- 紅眼減弱
- FEL鎖定
- 外接閃光燈設定

- 登錄閃光燈拍攝設定

降低模糊

- SteadyShot (靜態影像)
- SteadyShot (動態影像)
- SteadyShot調整 (靜態影像/動態影像)
- SteadyShot焦距 (靜態影像/動態影像)

鏡頭補償 (靜態影像/動態影像)

雜訊消除

- 消除長曝雜訊
- 高ISO雜訊消除

設定拍攝期間的螢幕顯示

- 自動顯示影像 (靜態影像)
- 剩餘拍攝顯示 (靜態影像)
- 格線顯示 (靜態影像/動態影像)
- 格線類型 (靜態影像/動態影像)
- Live View顯示設定
- 光圈預覽
- 拍攝結果預覽
- 亮屏顯示
- 強調錄製顯示框
- 錄影輔助標誌顯示 (靜態影像)
- 錄影輔助標誌顯示 (動態影像)
- Gamma顯示輔助
- Gamma顯示輔助類型

錄製動態影像音訊

- 音訊錄製
- 錄音音量
- 音訊輸出時刻
- 減少風噪音
- MI靴音訊設定

TC/UB設定

- TC/UB
- TC/UB顯示設定
- 使時間碼與其他裝置相符

TP1001375022

5-060-281-81(1) Copyright 2024 Sony Corporation

可換鏡頭數位相機

ILCE-7SM3 α7SIII 3版或更新版本

智慧式自動

相機會以自動場景辨識拍攝。

- 1 將模式轉盤設定為 **AUTO** (自動模式)。
拍攝模式將會設定為 **i** (智慧式自動)。

- 2 將相機朝向被攝體。

當相機辨識出場景時，場景辨識圖示會出現在螢幕上。



- 3 調整對焦並拍攝影像。

有關場景辨識

場景辨識功能可讓相機自動辨識拍攝條件。

當相機辨識出特定場景時，會在畫面頂端顯示下列圖示和指引：

在 [智慧式自動] 模式中使用 **MOVIE** (動態影像) 按鈕拍攝靜態影像時，會顯示動態影像拍攝的場景辨識標記。

- (肖像)
- (嬰兒)
- (夜景肖像)
- (夜景)
- (逆光肖像)
- (逆光)
- (風景)
- (微距拍攝)
- (聚光燈)
- (低亮度)
- (使用三腳架拍攝夜景)
- (三腳架)*

* 僅顯示一個圖示。

注意

- 當您使用光學變焦以外的變焦功能拍攝影像時，產品不會辨識場景。
- 在某些拍攝情況下，產品可能不會正確辨識場景。

可換鏡頭數位相機

ILCE-7SM3 α7SIII 3版或更新版本

程式自動

讓您以自動調整的曝光（快門速度和光圈值都要調整）拍攝。

您可以設定如 [ ISO] 等拍攝功能。

- 1 將模式轉盤設定為P（程式自動）。
- 2 將拍攝功能設定為要使用的設定。
- 3 調整對焦並拍攝被攝體。

程式轉移

當您不使用閃光燈時，可以在不變更相機設定的適當曝光情況下，變更快門速度與光圈（F值）組合。
轉動前/後轉盤以選擇光圈值和快門速度組合。

- 當您轉動前/後轉盤時，畫面上的“P”會變成“P*”。
- 要取消程式轉移，將拍攝模式設定為 [程式自動] 以外的模式或關閉相機。
- 如果 [觸控面板設定] → [拍攝畫面] → [註腳圖示觸控] 設定為 [開]，也可以透過觸碰畫面底部的快門速度和光圈顯示區域，來執行程式轉移。

注意

- 根據環境的亮度而定，程式轉移可能無法使用。
- 將拍攝模式設定為“P”以外的模式，或關閉電源以取消您所做的設定。
- 亮度改變時，在維持轉移量的同時，光圈（F值）與快門速度也會改變。

TP1001359561

可換鏡頭數位相機

ILCE-7SM3 α7SIII 3版或更新版本

光圈優先

您可以透過調整光圈並變更合焦範圍或者透過將背景散焦進行拍攝。

- 1 將模式轉盤設定為A (光圈優先) 。
- 2 透過轉動前/後轉盤，選擇所需值。
 - 較小的F值：被攝體合焦，但是被攝體的前後物體模糊。
 - 較大的F值：被攝體以及其前景和背景均會對焦。
 - 如果您所設定的光圈值不適合於適當的曝光，拍攝畫面上的快門速度會閃爍。如果發生此情況，請變更光圈值。
- 3 調整對焦並拍攝被攝體。

快門速度會自動調整以獲得適當的曝光。

注意

- 螢幕上的影像亮度可能與正在拍攝的實際影像不同。

相關主題

- [光圈預覽](#)

TP1001359557

可換鏡頭數位相機

ILCE-7SM3 α7SIII 3版或更新版本

快門速度優先

透過調整快門速度，您可以針對移動被攝體拍攝不同效果的靜態影像，或錄製具有自然動作的動態影像。

1 將模式轉盤設定為S（快門速度優先）。

2 透過轉動前/後轉盤，選擇所需值。

- 如果設定之後無法獲得正確的曝光，拍攝畫面上的光圈值就會閃爍。如果發生此情況，請變更快門速度。

3 調整對焦並拍攝被攝體。

光圈將自動調整以獲得適當的曝光。

提示

- 當您選擇低快門速度時，請使用三腳架以防止相機晃動。
- 當您拍攝室內運動場景時，請將ISO感光度設定為較高的值。

注意

- 在 [快門速度優先] 模式中，不會出現SteadyShot警告指示器。
- 當 [消除長曝雜訊] 設定為 [開] 且快門速度為1秒或更長時，拍攝後執行雜訊消除的時間會與曝光時間一樣長。不過，雜訊消除正在進行時，您不能再進行任何拍攝。
- 螢幕上的影像亮度可能與正在拍攝的實際影像不同。

相關主題

- [消除長曝雜訊](#)

TP1001329841

可換鏡頭數位相機

ILCE-7SM3 α7SIII 3版或更新版本

手動曝光

您可以透過調整快門速度和光圈，用所需的曝光設定進行拍攝。

1 將模式轉盤設定為M（手動曝光）。

2 透過轉動前轉盤，選取所需的光圈值。
透過轉動後轉盤選取所需的快門速度。

- 您可以使用 [ 自訂鍵/轉盤設定] 或 [ 自訂鍵/轉盤設定] 來設定哪一個轉盤變更光圈值和快門速度。
- 您也可以在手動曝光模式中，將 [ ISO] 設定為 [ISO AUTO]。ISO值會自動變更，以使用您所設定的光圈值和快門速度達到適當的曝光。
- 當 [ ISO] 設定為 [ISO AUTO] 時，如果您所設定的值不適合適當的曝光，則ISO值指示燈會閃爍。如果發生此情況，請變更快門速度或光圈值。
- 當 [ ISO] 設定為 [ISO AUTO] 以外的設定時，請使用“M.M.”（手動測光）*檢查曝光值。
朝向+的方向：影像變得更亮。
朝向-的方向：影像變得較為陰暗。
0：透過相機分析適當的曝光。

* 表示低於/高於適當曝光。螢幕上是使用數值方式顯示，而觀景窗上則以測光指示器顯示。

3 調整對焦並拍攝被攝體。

提示

- 您可以透過旋轉前/後轉盤同時按AEL按鈕，變更快門速度和光圈（F值）組合，而無需變更設定的曝光值。（手動偏移）

注意

- 當 [ ISO] 設定為 [ISO AUTO] 時，不會出現手動測光指示器。
- 當周邊光線的量超過手動測光的測光範圍時，手動測光指示器會閃爍。
- 在手動曝光模式中，不會出現SteadyShot警告指示器。
- 螢幕上的影像亮度可能與正在拍攝的實際影像不同。

相關主題

- [ISO（靜態影像/動態影像）](#)
- [Bulb拍攝](#)

TP1001359730

可換鏡頭數位相機

ILCE-7SM3 α7SIII 3版或更新版本

Bulb拍攝

您可以利用長時間曝光拍攝被攝體移動的拖尾影像。

Bulb拍攝很適合拍攝星軌或煙火軌跡等。

- 1 將模式轉盤設定為**M**（手動曝光）。
- 2 順時針轉動後轉盤直到 [**BULB**] 顯示為止。
- 3 使用前轉盤選取光圈值（**F**值）。
- 4 半按下快門按鈕以進行對焦。
- 5 在拍攝的持續期間，按住快門按鈕。
只要按快門按鈕，影像感應器就會曝光。

提示

- 在拍攝煙火等主題時，以手動對焦模式對焦於無限遠。如果您使用的鏡頭，其無限遠點不清楚，可以事先針對您要對焦的區域內的煙火調整對焦。
- 為了在不造成影像畫質劣化的情況下執行bulb拍攝，我們建議您在相機冷卻時開始拍攝。
- 在執行bulb拍攝時，影像比較容易模糊。建議您使用三腳架、Bluetooth遙控器（另售）或配備鎖定功能的遙控器（另售）。使用Bluetooth遙控器時，可以透過按下遙控器上的快門按鈕，開始進行bulb拍攝。若要停止bulb拍攝，請再次按下遙控器上的快門按鈕。若要使用其他遙控器，請使用可透過Multi/Micro USB端子連接的機型。

注意

- 曝光時間越長，影像中的雜訊就越明顯。
- 當 [消除長曝雜訊] 設定為 [開] 時，會在拍攝之後執行與快門開啟時間一樣長的雜訊消除。雜訊消除正在進行時無法拍攝。
- 在下列情況下，您無法將快門速度設定為 [**BULB**]：
 - 當過片模式設定為下列各項時：
 - [連拍]
 - [自拍(連拍)]
 - [連拍包圍式曝光]
 - [快門類型] 設定為 [電子式快門]。
 - [ 靜音模式設定] 下的 [靜音模式] 設定為 [開]

如果您在快門速度設定為 [**BULB**] 時使用以上功能，快門速度會暫時設定為30秒鐘。

相關主題

- [手動曝光](#)
- [消除長曝雜訊](#)

可換鏡頭數位相機

ILCE-7SM3 α7SIII 3版或更新版本

曝光控制類型



您可以選擇在拍攝動態影像時設定曝光（快門速度、光圈和ISO感光度）的方法。使用 [P/A/S/M 模式]，您可以與靜態影像的曝光模式一樣的方法，從 P/A/S/M 模式中選擇。使用 [靈活曝光模式]，您可以分別在光圈、快門速度和 ISO 感光度的自動和手動設定之間切換，就像專業相機的曝光控制系統一樣。

1 MENU →  (拍攝) → [拍攝模式] → [曝光控制類型] → 要使用的設定。

選單項目詳細資訊

P/A/S/M 模式：

從 [程式自動]、[光圈優先]、[快門速度優先] 和 [手動曝光] 中選擇要使用的曝光模式。

靈活曝光模式：

自動（自動）或手動（手動）設定光圈值、快門速度和 ISO 感光度。

您可以使用指定的自訂按鍵，在自動和手動設定之間切換，也可以透過轉動前/後轉盤和控制滾輪，變更光圈、快門速度和 ISO 感光度值。

注意

- 即使 [曝光控制類型] 設定為 [靈活曝光模式]，在靜態影像拍攝模式中按下 MOVIE（動態影像）按鈕拍攝動態影像時，仍會以靜態影像拍攝的曝光模式來拍攝動態影像。

TP1001367865

可換鏡頭數位相機

ILCE-7SM3 α7SIII 3版或更新版本

自動/手動切設



拍攝動態影像時，可以像在使用專業相機的曝光控制系統一樣，分別在光圈、快門速度和ISO感光度的自動和手動設定之間切換。請事先將 [曝光控制類型] 設定為 [靈活曝光模式]。

① MENU → (曝光/顏色) → [曝光] → [自動/手動切設] → 要使用的設定項目。

選單項目詳細資訊

Av自動/手動切換：

在 [自動] 和 [手動] 之間切換光圈值。

Tv自動/手動切換：

在 [自動] 和 [手動] 之間切換快門速度。

ISO自動/手動切換：

在 [自動] 和 [手動] 之間切換ISO感光度。

若要使用自訂按鍵在 [自動] 和 [手動] 之間切換

當 [曝光控制類型] 設定為 [靈活曝光模式] 時，下列功能會在動態影像錄製期間指派給自訂按鍵。

- [Av自動/手動切換]：C2 (自訂2) 按鈕
- [Tv自動/手動切換]：C4 (自訂4) 按鈕
- [ISO自動/手動切換]：C1 (自訂1) 按鈕

每次按下各個自訂按鍵，光圈值、快門速度或ISO感光度就會在 [自動] 和 [手動] 之間切換。

當選取 [自動] 時，會自動設定適當的曝光，而當選取 [手動] 時，則可使用下列轉盤來設定光圈值、快門速度和ISO感光度。

- 光圈值：前轉盤
- 快門速度：控制滾輪
- ISO感光度：後轉盤

注意

- 當您使用鏡頭光圈設定光圈值時，光圈環的值優先於轉盤的值。

TP1001367864

可換鏡頭數位相機

ILCE-7SM3 α7SIII 3版或更新版本

動態影像：曝光模式



您可以設定動態影像拍攝的曝光模式。當 [曝光控制類型] 設定為 [P/A/S/M 模式] 時，將會套用您所選取的設定。

- 1 將模式轉盤設定為  (動態影像) 。
- 2 MENU →  (拍攝) → [拍攝模式] → [曝光模式] → 要使用的設定。
- 3 按下 MOVIE (動態影像) 按鈕以開始錄製。
 - 再次按下 MOVIE 按鈕以停止錄製。

選單項目詳細資訊

 **程式自動：**
讓您在自動調整的曝光 (快門速度和光圈值都要調整) 拍攝。

 **光圈優先：**
讓您在手動調整光圈值之後拍攝。

 **快門速度優先：**
讓您在手動調整快門速度之後拍攝。

 **手動曝光：**
讓您在手動調整曝光 (包括快門速度和光圈值) 之後拍攝。

相關主題

- [曝光控制類型](#)

TP1001364216

可換鏡頭數位相機

ILCE-7SM3 α7SIII 3版或更新版本

慢與快動作：曝光模式



您可以選擇慢動作/快動作拍攝的曝光模式。當 [曝光控制類型] 設定為 [P/A/S/M 模式] 時，將會套用您所選取的設定。您可以使用 [**S&Q** 慢與快設定] 變更慢動作/快動作拍攝的設定與播放速度。

- 1 將模式轉盤設定為 **S&Q** (慢與快動作) 。
- 2 MENU →  (拍攝) → [拍攝模式] → [**S&Q** 曝光模式] → 要使用的設定。
- 3 按下 **MOVIE** (動態影像) 按鈕以開始錄製。
 - 再次按下 **MOVIE** 按鈕以停止錄製。

選單項目詳細資訊

S&Q P 程式自動：

讓您在自動調整的曝光 (快門速度和光圈值都要調整) 拍攝。

S&Q A 光圈優先：

讓您在手動調整光圈值之後拍攝。

S&Q S 快門速度優先：

讓您在手動調整快門速度之後拍攝。

S&Q M 手動曝光：

讓您在手動調整曝光 (包括快門速度和光圈值) 之後拍攝。

相關主題

- [慢與快設定](#)
- [曝光控制類型](#)

TP1001364187

可換鏡頭數位相機

ILCE-7SM3 α7SIII 3版或更新版本

選擇對焦方法 (對焦模式)



選擇適合被攝體移動的對焦方法。

① MENU → AF/MF (對焦) → [AF/MF] → [ 對焦模式] → 要使用的設定。

選單項目詳細資訊

AF-S 單次對焦：

當對焦完成後，產品會鎖定對焦。在被攝體靜止不動時使用此模式。

AF-A 自動對焦：

[單次對焦] 和 [連續對焦] 會根據被攝體的動作而切換。當半按下快門按鈕時，如果產品判定被攝體不動，會鎖定焦點，被攝體移動時，產品則會繼續進行對焦。在連續拍攝期間，產品會從第二次拍攝起以 [連續對焦] 自動拍攝。

AF-C 連續對焦：

半按住快門按鈕時，產品會持續對焦。在被攝體移動時使用這個選項。在 [連續對焦] 模式中，當相機對焦時不會發出嗶聲。

DMF DMF：

當執行自動對焦之後，您可以進行手動微調，讓您對焦被攝體的速度比從一開始就使用 [手動對焦] 的方式更快。這在微距拍攝之類的情況下很方便。

MF 手動對焦：

手動調整對焦。如果使用自動對焦時無法對預訂的被攝體對焦，請使用 [手動對焦]。

對焦指示器

● (亮起)：

被攝體對焦且對焦會鎖定。

● (閃爍)：

被攝體沒有對焦。

⊙ (亮起)：

被攝體對焦。依據被攝體的移動，連續調整對焦。

⊕ (亮起)：

正在進行對焦。

難以使用自動對焦來對焦的被攝體

- 陰暗及遠方被攝體
- 對比度不佳的被攝體
- 透過玻璃看的被攝體
- 快速移動的被攝體
- 反光或表面有光澤
- 閃爍的光線
- 逆光的被攝體
- 持續重複的圖案，例如建築物外觀

- 對焦區域內的被攝體有不同的焦距

提示

- 在 [連續對焦] 模式中，您可以藉由按住指派給 [對焦固定] 功能的按鈕，來鎖定對焦。
- 當您在 [手動對焦] 模式或 [DMF] 模式中將對焦設定至無限遠時，請透過查看螢幕或觀景窗來確認對焦於足夠遠的被攝體上。

注意

- [自動對焦] 只有在您使用支援相位偵測AF的鏡頭時可用。
- 當 [連續對焦] 或 [自動對焦] 已設定時，視角可能在對焦時一點一點改變。這不會影響實際錄製的影像。
- 在拍攝動態影像或模式轉盤設定為 **S&Q** (慢與快動作) 時，只能使用 [連續對焦] 和 [手動對焦] 。

相關主題

- [直接手動對焦 \(DMF \)](#)
- [手動對焦](#)
- [選取對焦區域 \(對焦區域 \)](#)
- [將常用的功能指派給按鈕和轉盤 \(自訂鍵/轉盤設定 \)](#)

TP1001359566

可換鏡頭數位相機

ILCE-7SM3 α7SIII 3版或更新版本

選取對焦區域 (對焦區域)



設定使用自動對焦拍攝時的對焦框類型。依據被攝體來選取模式。

① MENU → AF/MF (對焦) → [對焦區域] → [對焦區域] → 要使用的設定。

選單項目詳細資訊

寬：

自動對焦於涵蓋整個畫面範圍的被攝體。當您於靜態影像拍攝模式中半按下快門按鈕時，對焦區域的四周會顯示綠色框。

對焦區域：

在螢幕上選擇要對焦的區域，然後產品會自動選擇對焦區域。

中間固定：

自動對影像中央處的被攝體對焦。搭配對焦鎖定功能一起使用，可創造出您要的構圖。

點: L/點: M/點: S：

讓您將對焦框移至螢幕上所需的點，然後對狹窄區域中的極小被攝體對焦。

擴充點：

如果產品未能對焦於單一選取點，它會使用 [點] 周圍的對焦點作為對焦的第二優先區域。

追蹤：

只有在 [對焦模式] 設定為 [連續對焦] 時，此設定才可使用。半壓住快門按鈕時，產品會在選取的自動對焦區域內追蹤被攝體。將游標指向 [對焦區域] 設定畫面上的 [追蹤]，然後使用控制滾輪的左/右側選擇想要開始追蹤的區域。您也可以透過指定要成為 [追蹤: 對焦區域]、[追蹤: 點L] / [追蹤: 點M] / [追蹤: 點S] 或 [追蹤: 擴充點] 的區域，將追蹤起始區域移到所需的點。

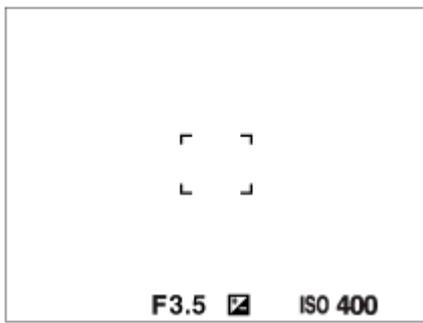
注意

- 在下列情況下，[對焦區域] 會鎖定在 [寬]：
 - [智慧式自動]
- 在連續拍攝期間，或當一次完全按下快門按鈕時，對焦區域可能不會亮起。
- 當模式轉盤設定為 (動態影像) 或 S&Q (慢與快動作)，或在動態影像拍攝期間，無法選擇 [追蹤] 作為 [對焦區域]。

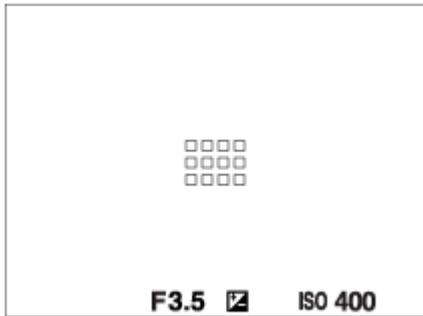
對焦框顯示的範例

對焦框的改變如下所示。

對焦於較大區域時

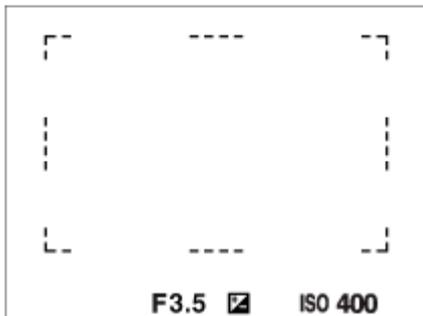


對焦於較小區域時



- 當 [對焦區域] 設定為 [寬] 或 [ 對焦區域] 時，視被攝體或情況而定，對焦框可能會在“對焦於較大區域時”和“對焦於較小區域時”之間切換。
- 當您使用卡口轉接器（LA-EA3或LA-EA5）（另售）安裝A-安裝座鏡頭時，可能會顯示“對焦於較小區域時”的對焦框。

當根據螢幕的全範圍而自動達到對焦時



- 當您在靜態影像拍攝模式中使用非光學變焦的變焦功能時，[ 對焦區域] 設定會停用，而且對焦框會以虛線顯示。AF會在中央區域上及四周優先運作。

若要移動對焦區域

- 當 [ 對焦區域] 設定為以下參數時，您可以透過操作多重選擇器來移動對焦區域。
 - [對焦區域]
 - [點: L] / [點: M] / [點: S]
 - [擴充點]
 - [追蹤: 對焦區域]
 - [追蹤: 點L] / [追蹤: 點M] / [追蹤: 點S]
 - [追蹤: 擴充點]

如果您事先將 [對焦標準] 指派給多重選擇器中央，可以按下多重選擇器中央，將對焦框移回螢幕中央。

提示

- 當 [ 對焦區域] 設定為下列其中之一時，您可以透過將 [ 對焦框移動量] 設定為 [大]，一次移動對焦框較大距離。
 - [點]
 - [擴充點]

- 您可以藉著在螢幕上觸碰並拖曳對焦框來迅速移動它。將 [觸控操作] 設定為 [開]，並事先將 [觸控面板設定] 中的 [拍攝畫面] 底下的 [拍攝期間的觸控功能] 設定為 [觸碰移動對焦]。

若要在拍攝靜態影像時，暫時追蹤被攝體（追蹤開啟）

當您按住已事先指定用於 [追蹤開啟] 的自訂按鍵時，可以暫時將 [ 對焦區域] 的設定變更為 [追蹤]。在您啟動 [追蹤開啟] 之前的 [ 對焦區域] 設定將會切換至相當於 [追蹤] 設定。

例如：

在您啟動 [追蹤開啟] 之前的 [ 對焦區域]	當 [追蹤開啟] 啟動時的 [ 對焦區域]
[寬]	[追蹤: 寬]
[點: S]	[追蹤: 點S]
[擴充點]	[追蹤: 擴充點]

相位偵測AF

當自動對焦區域內有相位偵測AF點時，產品會使用相位偵測AF和對比度AF的合併自動對焦。

注意

- 相位偵測AF只有在裝上相容鏡頭時才可用。如果您使用不支援相位偵測AF的鏡頭，則無法使用下列功能。
 - [自動對焦]
 - [對焦追蹤靈敏度]
 - [對焦變換靈敏度]
 - [對焦變換速度]

而且，即使您使用之前購買的適用鏡頭，除非您更新鏡頭，否則相位偵測AF可能無法運作。

相關主題

- [選擇對焦方法（對焦模式）](#)
- [觸控操作](#)
- [使用觸控操作對焦（觸碰移動對焦）](#)
- [將對焦區域設定調整為相機的方向（水平/垂直）（換垂直/水平AF區）](#)
- [登錄目前的對焦區域（對焦區域登錄功能）](#)

TP1001359482

可換鏡頭數位相機

ILCE-7SM3 α7SIII 3版或更新版本

追蹤被攝體 (追蹤功能)

本相機具備追蹤被攝體的追蹤功能，並使用對焦框持續標示它。

您可以藉著從對焦區域選擇，或透過觸控操作指定，來設定追蹤的開始位置。需要的功能會因設定方法而有差異。

- 您可以參閱本頁下方“相關主題”之下的相關功能。

透過對焦區域設定追蹤的開始位置 ([對焦區域] 下的 [追蹤])

所選的對焦框會設定為追蹤的開始位置，並在半按快門按鈕時開始追蹤。

- 此功能可在靜態影像拍攝模式中使用。
- 當 [ 對焦模式] 設定為 [連續對焦] 時，可使用此功能。

透過觸控操作設定追蹤的開始位置 ([拍攝期間的觸控功能] 下的 [觸碰追蹤])

您可以透過在螢幕上觸摸被攝體，來設定要追蹤的被攝體。

- 此功能可在靜態影像拍攝模式和動態影像拍攝模式中使用。
- 當 [ 對焦模式] 設定為 [單次對焦]、[自動對焦]、[連續對焦] 或 [DMF] 時，可使用此功能。

將 [對焦區域] 的設定暫時變更為 [追蹤] (自訂按鍵的 [追蹤開啟])

即使 [ 對焦區域] 設定為 [追蹤] 以外的項目，您仍可將 [ 對焦區域] 的設定暫時變更為 [追蹤]，同時按住您已指派為 [追蹤開啟] 功能的按鍵。

- 使用 [ 自訂鍵/轉盤設定]，事先將 [追蹤開啟] 功能指派給要使用的按鍵。
- 此功能可在靜態影像拍攝模式中使用。
- 當 [ 對焦模式] 設定為 [連續對焦] 時，可使用此功能。

相關主題

- [選擇對焦方法 \(對焦模式 \)](#)
- [選取對焦區域 \(對焦區域 \)](#)
- [使用觸控操作開始追蹤 \(觸碰追蹤 \)](#)
- [將常用的功能指派給按鈕和轉盤 \(自訂鍵/轉盤設定 \)](#)

TP1001366038

可換鏡頭數位相機

ILCE-7SM3 α7SIII 3版或更新版本

手動對焦



在自動對焦模式中難以適當對焦時，您可以手動調整對焦。

1 MENU → AF_{MF} (對焦) → [AF/MF] → [ 對焦模式] → [手動對焦]。

2 旋轉對焦環以達到清晰的對焦。

- 當您拍攝靜態影像時，可以透過旋轉對焦環，在螢幕上顯示對焦距離。
當裝上卡口轉接器（另售）時，不會顯示對焦距離。

注意

- 使用觀景窗時，調整屈光度等級以便在觀景窗中獲得正確對焦。
- 顯示的對焦距離僅供參考。

相關主題

- [直接手動對焦 \(DMF\)](#)
- [MF自動對焦放大鏡](#)
- [對焦放大鏡](#)
- [峰值顯示](#)

TP1001330082

可換鏡頭數位相機

ILCE-7SM3 α7SIII 3版或更新版本

直接手動對焦 (DMF)



當執行自動對焦之後，您可以進行手動微調，讓您對焦被攝體的速度比從頭使用手動對焦的方式更快。這在微距拍攝之類的情況下很方便。

- 1 MENU → AF_{MF} (對焦) → [AF/MF] → [ 對焦模式] → [DMF] 。
- 2 半按下快門按鈕以自動對焦。
- 3 保持半按下快門按鈕，然後旋轉對焦環以便達到較清晰的對焦。
 - 當您旋轉對焦環時，畫面上顯示焦距。
當裝上卡口轉接器 (另售) 時，不會顯示對焦距離。
- 4 完全按下快門按鈕以拍攝影像。

相關主題

- [手動對焦](#)
- [峰值顯示](#)

TP1001330085

可換鏡頭數位相機
ILCE-7SM3 α7SIII 3版或更新版本

對焦於人眼

相機可自動偵測面孔和眼睛，並對焦於眼睛（眼部對焦）。以下說明是針對偵測目標為人類的情況。最多可偵測8個被攝體面孔。

[眼部對焦]有兩種執行方法，其特性有部分差異。請依據您的目的選擇適當方法。

項目	[ 對焦面孔眼部優先] 功能	透過自訂按鍵執行 [眼部對焦]
特性	相機會以較高優先順序偵測面孔/眼睛。	相機只偵測面孔/眼睛。
事前準備	<ul style="list-style-type: none"> ● 選取 [ 對焦面孔眼部優先] → [開]。 ● 選取 [ 面/眼攝體偵測] → [人類]。 	使用 [ 自訂鍵/轉盤設定] 或 [ 自訂鍵/轉盤設定] 將 [眼部對焦] 指派給要使用的按鍵。
如何執行 [眼部對焦]	半按下快門按鈕。	按下已指派為 [眼部對焦] 功能的按鍵。*
功能詳細資訊	<ul style="list-style-type: none"> ● 當相機在指定對焦區域內或四周偵測到人臉或眼睛時，會以較高優先順序對焦於人臉或眼睛。 ● 如果相機在指定對焦區域內或四周沒有偵測到任何人臉或眼睛，將會對焦於其他可偵測的被攝體。 	<ul style="list-style-type: none"> ● 不論 [ 對焦區域] 的設定為何，相機只會對焦於畫面上任何位置的人臉或眼睛。 ● 如果整個畫面都沒有偵測到人臉或眼睛，相機不會自動對焦於其他被攝體。
對焦模式	遵照 [ 對焦模式] 指定的設定	遵照 [ 對焦模式] 指定的設定
對焦區域	遵照 [ 對焦區域] 指定的設定	不論 [ 對焦區域] 的設定為何，對焦區域會暫時變成整個畫面。

* 不論 [ 對焦面孔眼部優先] 是否設定為 [開] 或 [關]，當您按下已指派為 [眼部對焦] 的自訂按鍵時，可以透過自訂按鍵使用 [眼部對焦]。

自訂按鍵的 [眼部對焦]

藉著將 [眼部對焦] 指派給自訂按鍵，可以使用眼部AF功能。只要按著按鍵，相機就會對焦於眼睛。不論 [ 對焦區域] 的設定為何，當您要將眼部AF功能暫時套用到整個畫面時，此功能很實用。

如果未偵測到面孔或眼睛，相機不會自動對焦。

1. MENU → [ (設定)] → [操作客製化] → [ 自訂鍵/轉盤設定] 或 [ 自訂鍵/轉盤設定] → 要使用的按鍵，然後將 [眼部對焦] 功能指派給該按鍵。
2. MENU → AF_{MF} (對焦) → [人臉/眼部對焦] → [ 面/眼攝體偵測] → [人類]。
3. 將相機朝向人物的臉部，然後按下您已指派為 [眼部對焦] 功能的按鍵。
若要拍攝靜態影像，請在按按鍵的同時按下快門按鈕。

若要對焦於動物眼睛

在拍攝前，將 [ 面/眼攝體偵測] 設定為 [動物]。如果偵測目標是動物，則只有在拍攝靜態影像時可偵測眼睛。不偵測動物面孔。

注意

- [眼部對焦] 功能在下列情況下可能無法良好運作：

- 當被攝人物戴太陽眼鏡時。
- 當瀏海遮住被攝人物的眼睛時。
- 在低度照明或是逆光的情況下。
- 當眼睛閉上時。
- 被攝體在陰影下時。
- 當被攝體不在對焦範圍內時。
- 當被攝體移動太多時

還有其他狀況可能無法對焦於眼睛。

- 當相機無法對焦於人眼時，則會改為偵測及對焦於面孔。當偵測不到人臉時，相機無法對焦於眼睛。
- 在某些情況下，相機可能無法偵測到面孔，或可能意外將其他物品偵測為面孔。

相關主題

- [對焦面孔眼部優先 \(靜態影像/動態影像 \)](#)
- [面/眼攝體偵測 \(靜態影像/動態影像 \)](#)
- [右眼/左眼選擇 \(靜態影像/動態影像 \)](#)
- [選擇對焦方法 \(對焦模式 \)](#)
- [選取對焦區域 \(對焦區域 \)](#)

TP1001367867

可換鏡頭數位相機

ILCE-7SM3 α7SIII 3版或更新版本

對焦面孔眼部優先（靜態影像/動態影像）



設定當執行自動對焦時，相機是否偵測對焦區域內的面孔或眼睛，然後再自動對焦於眼睛（眼睛AF）。

① MENU → AF_{MF}（對焦） → [人臉/眼部對焦] → [ 對焦面孔眼部優先] → 要使用的設定。

選單項目詳細資訊

開：

如果指定的對焦區域內或四周有面孔或眼睛，則優先對焦於面孔或眼睛。

關：

執行自動對焦時，不以面孔或眼睛為優先。

提示

- 透過結合 [ 對焦面孔眼部優先] 功能與 [ 對焦區域] → [追蹤]，可以維持對焦於移動的眼睛或面孔上。
- 當使用 [ 自訂鍵/轉盤設定] 或 [ 自訂鍵/轉盤設定] 將 [面孔/眼部優先選擇] 指派給要使用的按鍵時，可以透過按下該按鍵，開啟或關閉 [ 對焦面孔眼部優先] 功能。

注意

- 如果相機在指定對焦區域內或四周沒有偵測到任何人臉或眼睛，將會對焦於其他可偵測的被攝體。
- 當拍攝模式設定為 [智慧式自動] 時，[ 對焦面孔眼部優先] 會鎖定為 [開]。

相關主題

- [對焦於人眼](#)
- [面/眼攝體偵測（靜態影像/動態影像）](#)
- [右眼/左眼選擇（靜態影像/動態影像）](#)
- [將常用的功能指派給按鈕和轉盤（自訂鍵/轉盤設定）](#)

TP1001367866

可換鏡頭數位相機

ILCE-7SM3 α7SIII 3版或更新版本

面/眼攝體偵測 (靜態影像/動態影像)



選擇要使用面孔/眼部AF功能偵測的目標。

1 MENU → AF_{MF} (對焦) → [人臉/眼部對焦] → [ 面/眼攝體偵測] → 要使用的設定。

選單項目詳細資訊

人類：

偵測人臉/眼睛。

動物：

偵測動物眼睛。

提示

- 若要偵測動物眼睛，請安排構圖讓動物雙眼和鼻子都位於視角內。當您對焦於動物臉部時，將會更容易偵測到動物眼睛。

注意

- 當 [ 面/眼攝體偵測] 設定為 [動物] 時，下列功能無法使用。
 -  多重測光面孔優先
 -  登錄面孔優先
 - 動態影像錄製期間的眼睛偵測功能
- 即使當 [ 面/眼攝體偵測] 設定為 [動物]，有些類型的動物眼睛仍無法偵測到。

相關主題

- [對焦於人眼](#)
- [對焦面孔眼部優先 \(靜態影像/動態影像 \)](#)

TP1001367854

可換鏡頭數位相機

ILCE-7SM3 α7SIII 3版或更新版本

右眼/左眼選擇 (靜態影像/動態影像)



設定當 [ 面/眼攝體偵測] 設定為 [人類] 時要對焦於左眼或右眼。

① MENU → AF/MF (對焦) → [人臉/眼部對焦] → [ 右眼/左眼選擇] → 要使用的設定。

選單項目詳細資訊

自動：

相機自動偵測左眼或右眼。

右眼：

偵測被攝體的右眼 (攝影師視角的左邊眼睛)。

左眼：

偵測被攝體的左眼 (攝影師視角的右邊眼睛)。

自訂按鍵的 [切換右/左眼]

您也可以透過按下自訂按鍵，來切換要偵測的眼睛。

當 [ 右眼/左眼選擇] 設定為 [右眼] 或 [左眼]，可以透過按下已指派為 [切換右/左眼] 功能的自訂按鍵，切換要偵測的眼睛。

當 [ 右眼/左眼選擇] 設定為 [自動]，可以透過按下已指派為 [切換右/左眼] 功能的自訂按鍵，暫時切換要偵測的眼睛。

當您執行下列操作時，暫時左/右選取會取消。相機返回自動眼睛偵測。

- 按下控制滾輪中央
- 按下多重選擇器中央
- 停止半按快門按鈕 (僅限靜態影像拍攝期間)
- 停止按下指派為 [對焦開啟] 或 [眼部對焦] 的自訂按鍵 (僅限靜態影像拍攝期間)
- 按下MENU按鈕

提示

- 當 [ 面孔/眼部偵測框] 設定為 [開] 時，眼睛偵測框會出現在您以自訂按鍵使用 [ 右眼/左眼選擇] 或 [切換右/左眼] 所選擇的眼睛四周。

相關主題

- [對焦於人眼](#)
- [對焦面孔眼部優先 \(靜態影像/動態影像 \)](#)
- [面/眼攝體偵測 \(靜態影像/動態影像 \)](#)
- [面孔/眼部偵測框 \(靜態影像/動態影像 \)](#)

可換鏡頭數位相機
ILCE-7SM3 α7SIII 3版或更新版本

面孔/眼部偵測框 (靜態影像/動態影像)



設定當偵測到面孔或眼睛時，是否顯示面孔/眼部偵測框。

① MENU → AF_{MF} (對焦) → [人臉/眼部對焦] → [ 面孔/眼部偵測框] → 要使用的設定。

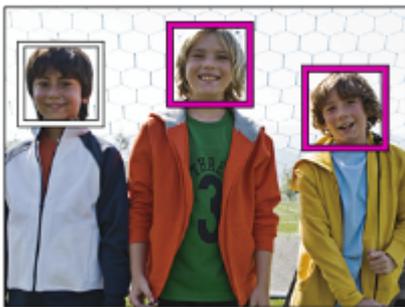
選單項目詳細資訊

開：
當偵測到面孔或眼睛時，顯示偵測框。

關：
當偵測到面孔或眼睛時，不顯示偵測框。

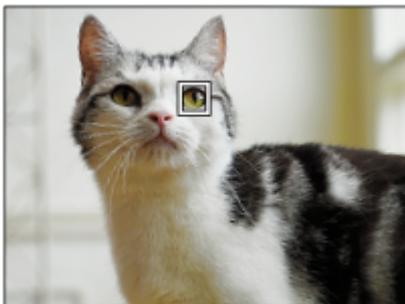
面孔偵測框

當相機偵測面孔時，出現灰色的面孔偵測框。如果偵測到使用 [面孔登錄] 功能登錄的面孔，偵測框色彩為紫紅色。當對焦區域內或四周偵測到面孔時，面孔偵測框會變成白色，而且相機會決定啟用自動對焦。



眼睛偵測框

當偵測到眼睛且相機判斷可以自動對焦時，會出現白色的眼睛偵測框。
當 [ 面/眼攝體偵測] 設定為 [動物] 時，眼睛偵測框會顯示如下。



提示

- 如果在相機已對焦於臉孔或眼睛之後，您希望臉部或眼睛偵測框消失一段時間，請將 [對焦區域自動清除] 設定為 [開]。

注意

- 如果被攝體移動太多，偵測框可能不會正確顯示在他們的眼睛上。
- 當眼部AF功能無法使用時，不會顯示眼睛偵測框。
- 即使 [ 面孔/眼部偵測框] 設定為 [關]，當您半按下快門按鈕等時，仍會有綠色對焦框出現在對焦中的面孔或眼睛上。

相關主題

- [對焦於人眼](#)
- [對焦面孔眼部優先 \(靜態影像/動態影像\)](#)
- [面/眼攝體偵測 \(靜態影像/動態影像\)](#)
- [右眼/左眼選擇 \(靜態影像/動態影像\)](#)
- [面孔登錄](#)

TP1001367863

5-060-281-81(1) Copyright 2024 Sony Corporation

可換鏡頭數位相機

ILCE-7SM3 α7SIII 3版或更新版本

面孔登錄



設定個人面孔資料。如果您事先登錄面孔，產品便可優先對焦於登錄的面孔。
最多可登錄八張面孔。

① MENU → AF_{MF} (對焦) → [人臉/眼部對焦] → [面孔登錄] → 要使用的設定項目。

選單項目詳細資訊

新面孔登錄：

拍攝並登錄面孔。

順序交換：

當登錄多個面孔時，可以變更已登錄面孔資料的優先順序。

刪除：

一次刪除一個已登錄面孔。

全部刪除：

一次刪除所有已登錄面孔。

注意

- 當執行 [新面孔登錄] 時，請在光線充足的位置拍攝正面面孔。若面孔被帽子、面罩、太陽眼鏡等物品遮擋，則可能無法正確登錄面孔。
- 即使您執行 [刪除]，登錄面孔的資料也會保留在產品中。若要將登錄面孔的資料從產品刪除，請選擇 [全部刪除]。

相關主題

- [登錄面孔優先 \(靜態影像/動態影像 \)](#)

TP1001329820

可換鏡頭數位相機

ILCE-7SM3 α7SIII 3版或更新版本

登錄面孔優先 (靜態影像/動態影像)



設定是否以較高優先順序對焦於已使用 [面孔登錄] 登錄的面孔。

① MENU → AF_{MF} (對焦) → [人臉/眼部對焦] → [ 登錄面孔優先] → 要使用的設定。

選單項目詳細資訊

開：

以較高優先順序對焦於已使用 [面孔登錄] 登錄的面孔。

關：

不以較高優先順序對焦於已登錄的面孔。

提示

- 若要使用 [ 登錄面孔優先] 功能，請設定如下。
 - [人臉/眼部對焦] 下的 [ 對焦面孔眼部優先]：[開]
 - [人臉/眼部對焦] 下的 [ 面/眼攝體偵測]：[人類]

相關主題

- [對焦面孔眼部優先 \(靜態影像/動態影像 \)](#)
- [面孔登錄](#)

TP1001365300

可換鏡頭數位相機

ILCE-7SM3 α7SIII 3版或更新版本

對焦標準



如果您按下指派為 [對焦標準] 的自訂按鍵，您可以叫出有用的功能，例如根據對焦區域設定自動對焦於畫面中央的被攝體。

- 1 MENU → (設定) → [操作客製化] → [自訂鍵/轉盤設定] 或 [自訂鍵/轉盤設定] → 要使用的按鍵，然後將 [對焦標準] 功能指派給該按鍵。
- 2 按下指定用於 [對焦標準] 的按鍵。
 - 藉著按下按鍵可執行的功能，會因 [對焦區域] 的設定而有差異。

[對焦標準] 按鍵功能的範例

- 當 [對焦區域] 設定為以下任何參數時，按下按鍵會將對焦框移回中央。
 - [對焦區域]
 - [點: L] / [點: M] / [點: S]
 - [擴充點]
 - [追蹤: 對焦區域]
 - [追蹤: 點L] / [追蹤: 點M] / [追蹤: 點S]
 - [追蹤: 擴充點]
- 當 [對焦區域] 設定為 [寬]、[中間固定]、[追蹤: 寬] 或 [追蹤: 中間固定] 時，在自動對焦模式中按下該按鍵會使相機對焦於畫面中央。如果在使用手動對焦錄製動態影像時按下該按鍵，則可以暫時切換為自動對焦，並對焦於畫面中央。

注意

- 您無法將 [對焦標準] 功能設定為控制滾輪的 [左側按鈕的功能]、[右側按鈕的功能] 或 [下側按鈕]。

相關主題

- [將常用的功能指派給按鈕和轉盤 \(自訂鍵/轉盤設定 \)](#)
- [選取對焦區域 \(對焦區域 \)](#)

TP1001359704

可換鏡頭數位相機

ILCE-7SM3 α7SIII 3版或更新版本

將對焦區域設定調整為相機的方向（水平/垂直）（換垂直/水平AF區）



您可以設定是否根據相機方向（水平/垂直）切換 [ 對焦區域] 和對焦框位置。當拍攝必須經常改變相機位置的場景，例如肖像或運動場景時，此功能很有用。

1 MENU → AF_{MF}（對焦） → [對焦區域] → [換垂直/水平AF區] → 要使用的設定。

選單項目詳細資訊

關：

不根據相機方向（水平/垂直）切換 [ 對焦區域] 和對焦框位置。

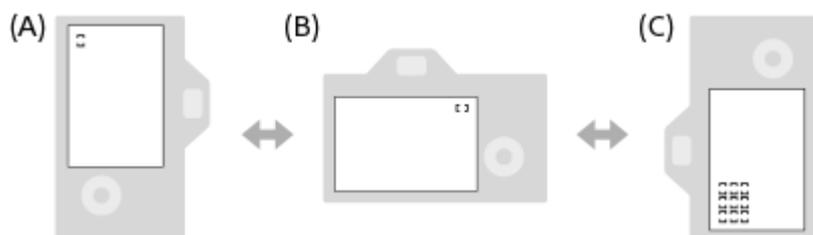
僅對焦點：

根據相機方向（水平/垂直）切換對焦框位置。 [ 對焦區域] 是固定的。

對焦點 + 區域：

根據相機方向（水平/垂直）同時切換 [ 對焦區域] 和對焦框位置。

已選取 [對焦點 + 區域] 時的範例



(A) 垂直： [點]（左上角）

(B) 水平： [點]（右上角）

(C) 垂直： [對焦區域]（左下角）

- 會偵測三種相機方向：水平、垂直且快門按鈕面朝上，以及垂直且快門按鈕面朝下。

注意

- 如果變更 [換垂直/水平AF區] 的設定，則不會保留每個相機方向的對焦設定。
- 在下列情況下，即使當 [換垂直/水平AF區] 設定為 [對焦點 + 區域] 或 [僅對焦點] 時， [ 對焦區域] 和對焦框位置也不會變更：
 - 當拍攝模式設定為 [智慧式自動] 時
 - 拍攝動態影像期間
 - 當使用數位變焦功能時
 - 當自動對焦已啟動時
 - 連續拍攝期間
 - 自拍定時器倒數期間
 - 當 [對焦放大鏡] 已啟動時
- 當您在開啟相機電源後立即拍攝影像，且相機為垂直時，第一張影像會以水平對焦設定拍攝，或以上次的對焦設定拍攝。
- 當鏡頭朝上或朝下時，無法偵測相機方向。

相關主題

- [選取對焦區域 \(對焦區域\)](#)

TP1001364193

5-060-281-81(1) Copyright 2024 Sony Corporation

可換鏡頭數位相機

ILCE-7SM3 α7SIII 3版或更新版本

登錄目前的對焦區域（對焦區域登錄功能）



您可以使用自訂按鍵將對焦框暫時移至預先指派的位置。當拍攝被攝體移動是可預測的場景（例如運動場景）時，此功能很有用。使用此功能，您可以根據情況快速切換對焦區域。

如何登錄對焦區域

1. MENU → AF_{MF}（對焦）→ [對焦區域] → [對焦區域登錄功能] → [開]。
2. 將對焦區域設定到想要的位置，然後按住Fn（功能）按鈕。

如何叫出已登錄的對焦區域

1. MENU → （設定）→ [操作客製化] → [ 自訂鍵/轉盤設定] → 要使用的按鍵，然後選取 [登錄對焦區域固定]。
2. 將相機設定為拍攝模式，按住指派給 [登錄對焦區域固定] 的按鍵，然後按下快門按鈕拍攝影像。

提示

- 當使用 [對焦區域登錄功能] 登錄對焦框時，已登錄的對焦框會在螢幕上閃爍。
- 如果將 [切換登錄的對焦區域] 指派給自訂按鍵，您無需按住該按鍵即可使用已登錄的對焦框。
- 如果 [登錄對焦開啟+區域] 已指派給自訂按鍵，則當按下該按鍵時，會執行使用已登錄對焦框的自動對焦。

注意

- 在下列情況下，無法登錄對焦區域：
 - 當執行 [觸碰移動對焦] 時
 - 當使用數位變焦功能時
 - 當執行 [觸碰追蹤] 時
 - 正在對焦時
 - 當執行對焦鎖定時
- 您不能指定 [登錄對焦區域固定] 給 [左側按鈕的功能]、[右側按鈕的功能] 或 [下側按鈕]。
- 在下列情況下，無法叫出已登錄的對焦區域：
 - 模式轉盤設定為 **AUTO**（自動模式）、（動態影像）或 **S&Q**（慢與快動作）
- 當 [對焦區域登錄功能] 設定為 [開] 時，[操作鈕鎖定] 設定會鎖定為 [關]。

相關主題

- [選取對焦區域（對焦區域）](#)
- [刪除已登錄的AF區域（刪除登錄對焦區域）](#)
- [將常用的功能指派給按鈕和轉盤（自訂鍵/轉盤設定）](#)

TP1001364194

可換鏡頭數位相機
ILCE-7SM3 α7SIII 3版或更新版本

刪除已登錄的AF區域 (刪除登錄對焦區域)



刪除使用 [對焦區域登錄功能] 登錄的對焦框位置。

- 1 MENU → AF_{MF} (對焦) → [對焦區域] → [刪除登錄對焦區域] 。

相關主題

- [登錄目前的對焦區域 \(對焦區域登錄功能\)](#)

TP1001364195

可換鏡頭數位相機

ILCE-7SM3 α7SIII 3版或更新版本

對焦區域限制 (靜態影像/動態影像)



透過事先限制可用對焦區域設定的類型，可以更快速選取 [ 對焦區域] 的設定。

1 MENU → AF_{MF} (對焦) → [對焦區域] → [ 對焦區域限制] → 在您要使用的對焦區域加上勾選標記，然後選取 [確定]。

以 ✓ (勾選標記) 標記的對焦區域類型將可做為設定。

提示

- 當您透過使用 [ 自訂鍵/轉盤設定] 或 [ 自訂鍵/轉盤設定] 將 [切換對焦區域] 指派給要使用的按鍵時，每當您按下指派的按鍵，對焦區域就會改變。透過事先使用 [ 對焦區域限制] 來限制可選的對焦區域類型，可以更快速選取您要使用的對焦區域設定。

注意

- 沒有勾選標記的對焦區域類型，無法使用MENU或Fn (功能) 選單加以選取。若要選取其中之一，請使用 [ 對焦區域限制] 加上勾選標記。
- 如果移除使用 [換垂直/水平AF區] 或 [對焦區域登錄功能] 登錄的對焦區域的勾選標記，則登錄的設定將會變更。

相關主題

- [選取對焦區域 \(對焦區域 \)](#)
- [將常用的功能指派給按鈕和轉盤 \(自訂鍵/轉盤設定 \)](#)

TP1001366047

可換鏡頭數位相機

ILCE-7SM3 α7SIII 3版或更新版本

對焦點循環 (靜態影像/動態影像)



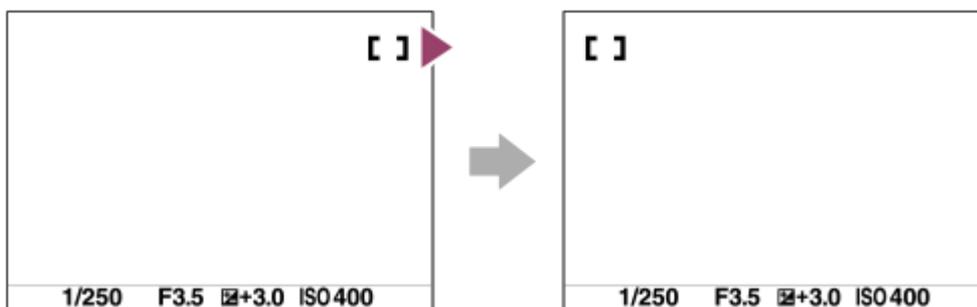
設定當您移動對焦框時，是否允許對焦框從一端跳到另一端。當您要將對焦框從一端快速移動到另一端時，此功能很實用。

當 [ 對焦區域] 選取下列設定時，可使用此功能。

- [對焦區域]
- [點: L] / [點: M] / [點: S]
- [擴充點]
- [追蹤: 對焦區域]
- [追蹤: 點L] / [追蹤: 點M] / [追蹤: 點S]
- [追蹤: 擴充點]

1 MENU → AF/MF (對焦) → [對焦區域] → [ 對焦點循環] → 要使用的設定。

當選取 [循環] 時：



選單項目詳細資訊

不循環：

當您嘗試將對焦框移動到末端時，游標不會移動。

循環：

當您嘗試將對焦框移動到末端時，游標會跳到對面末端。

注意

- 即使將 [ 對焦點循環] 設定為 [循環]，對焦框也不會以對角方式循環。

相關主題

- [選取對焦區域 \(對焦區域 \)](#)

TP1001366042

可換鏡頭數位相機

ILCE-7SM3 α7SIII 3版或更新版本

對焦框移動量 (靜態影像/動態影像)



設定當 [ 對焦區域] 設定為 [點] 等時的對焦框移動距離。您可透過增加距離，來快速移動對焦框，例如在被攝體移動很多的情況下。

1 MENU → AF_{MF} (對焦) → [對焦區域] → [ 對焦框移動量] → 要使用的設定。

選單項目詳細資訊

標準：

對焦框以標準距離移動。

大：

對焦框一次移動的距離比 [標準] 大。

提示

- 當使用 [ 自訂鍵/轉盤設定] 或 [ 自訂鍵/轉盤設定] 將 [切換對焦框移動固定] 指派給要使用的按鍵時，當按下該按鍵時，會暫時切換 [ 對焦框移動量] 設定。
- 如果使用 [ 自訂鍵/轉盤設定] 或 [ 自訂鍵/轉盤設定] 將下列任何功能指派給前/後轉盤或控制滾輪，您可以按每個功能所決定的距離來移動對焦框，不論 [ 對焦框移動量] 的設定是多少都一樣。
 - [移動對焦框 ↔ : 大]
 - [移動對焦框 ↑ : 大]
 - [移動對焦框 ↔ : 標準]
 - [移動對焦框 ↓ : 標準]
- 如果使用 [我的轉盤設定] 將下列任一功能指派給轉盤或控制滾輪，則不論 [ 對焦框移動量] 的設定為何，您都可以按照各個功能所決定的距離來移動對焦框。
 - [移動對焦框 ↔ : 大]
 - [移動對焦框 ↑ : 大]
 - [移動對焦框 ↔ : 標準]
 - [移動對焦框 ↓ : 標準]

相關主題

- [選取對焦區域 \(對焦區域 \)](#)
- [將常用的功能指派給按鈕和轉盤 \(自訂鍵/轉盤設定 \)](#)

TP1001367858

可換鏡頭數位相機

ILCE-7SM3 α7SIII 3版或更新版本

對焦框色 (靜態影像/動態影像)



您可以指定用來指示對焦區域的外框顏色。如果因為被攝體的關係而難以看到外框，可以變更其顏色，讓它更容易看到。

① MENU → AF_{MF} (對焦) → [對焦區域] → [ 對焦框色] → 要使用的顏色。

選單項目詳細資訊

白：

以白色顯示用來指示對焦區域的外框。

紅：

以紅色顯示用來指示對焦區域的外框。

相關主題

- [選取對焦區域 \(對焦區域 \)](#)

TP1001366531

可換鏡頭數位相機
ILCE-7SM3 α7SIII 3版或更新版本

對焦區域自動清除



設定對焦區域是否一律顯示或達到對焦後不久自動消失。

① MENU → AF/MF (對焦) → [對焦區域] → [對焦區域自動清除] → 要使用的設定。

選單項目詳細資訊

開：
對焦區域在達到對焦後不久自動消失。

關：
對焦區域始終顯示。

相關主題

- [選取對焦區域 \(對焦區域\)](#)

TP1001359655

可換鏡頭數位相機

ILCE-7SM3 α7SIII 3版或更新版本

連續對焦區域顯示



您可以設定當 [ 對焦模式] 設定為 [連續對焦] 且 [ 對焦區域] 設定為 [寬] 或 [對焦區域] 時，是否顯示合焦區域。

1 MENU → AF_{MF} (對焦) → [對焦區域] → [連續對焦區域顯示] → 要使用的設定。

選單項目詳細資訊

開：

會顯示對準焦點的對焦區域。

關：

不會顯示對準焦點的對焦區域。

注意

- 當 [ 對焦區域] 設定為下列其中之一時，對焦區域內的對焦框會變成綠色：
 - [中間固定]
 - [點]
 - [擴充點]

相關主題

- [選取對焦區域 \(對焦區域\)](#)

TP1001363328

可換鏡頭數位相機

ILCE-7SM3 α7SIII 3版或更新版本

相位偵測區域



設定是否顯示相位偵測AF區域。

① MENU → AF_{MF} (對焦) → [對焦區域] → [相位偵測區域] → 要使用的設定。

選單項目詳細資訊

開：

顯示相位偵測AF區域。

關：

不顯示相位偵測AF區域。

注意

- 相位偵測AF只能用於相容的鏡頭。如果安裝了不相容的鏡頭，您將無法使用相位偵測AF。有些鏡頭即使相容，相位偵測AF也可能無法運作，例如那些以前購買而尚未更新的鏡頭。關於相容鏡頭的詳細資訊，請瀏覽您所在地區的Sony網站，或者向您的Sony經銷商或當地授權的Sony服務處諮詢。
- 使用與全片幅尺寸相容的鏡頭拍攝影像時，不會顯示相位偵測AF區域，即使 [相位偵測區域] 設定為 [開] 也一樣。
- 錄製動態影像時，不會顯示相位偵測AF區域。

TP1001330033

可換鏡頭數位相機
ILCE-7SM3 α7SIII 3版或更新版本

對焦追蹤靈敏度



在靜態影像模式中，您可以選擇被攝體不在對焦內時的AF追蹤靈敏度。

① MENU → AF_{MF} (對焦) → [AF/MF] → [對焦追蹤靈敏度] → 要使用的設定。

選單項目詳細資訊

5(靈敏)/4/3(標準)/2/1(鎖定)：

選取 [5(靈敏)] 可回應式地對焦在不同距離的被攝體上。

選取 [1(鎖定)] 可在其他事物通過被攝體前方時，仍保持對焦於特定被攝體。

TP1001359620

可換鏡頭數位相機

ILCE-7SM3 α7SIII 3版或更新版本

對焦變換速度



設定動態影像拍攝期間切換自動對焦目標時的對焦速度。

① MENU → AF_{MF} (對焦) → [AF/MF] → [對焦變換速度] → 要使用的設定。

選單項目詳細資訊

7(快)/6/5/4/3/2/1(慢)：

選取較快的值，可更快速對焦於被攝體。

選取較慢的值，可更順暢地對焦於被攝體。

提示

- 您可以使用觸控對焦功能主動轉換AF的位置。

TP1001363327

可換鏡頭數位相機

ILCE-7SM3 α7SIII 3版或更新版本

對焦變換靈敏度



設定當動態影像拍攝期間，原始被攝體離開對焦區域或前景中未對焦的被攝體靠近對焦區域中央時，焦點切換到另一個被攝體的靈敏度。

① MENU → AF_{MF} (對焦) → [AF/MF] → [對焦變換靈敏度] → 要使用的設定。

選單項目詳細資訊

5(靈敏)/4/3/2/1(鎖定)：

當您想要拍攝快速移動的被攝體，或者想在連續切換對焦的同時拍攝多個被攝體時，請選取較高的值。

當您想要焦點保持穩定，或者想將焦點保持在特定目標而不受其他被攝體影響時，請選取較低的值。

TP1001359607

可換鏡頭數位相機

ILCE-7SM3 α7SIII 3版或更新版本

AF幫助



使用自動對焦拍攝動態影像時，可以透過操作鏡頭的對焦環，來變更合焦的被攝體。

- 1 MENU → AF_{MF} (對焦) → [AF/MF] → [AF幫助] → [開]。
- 2 使用自動對焦拍攝動態影像時，轉動鏡頭的對焦環以對焦於要拍攝的被攝體。
當您停止操作對焦環時，使用對焦環對焦的被攝體會變成自動對焦目標。

選單項目詳細資訊

開：
使用AF輔助功能。

關：
不使用AF輔助功能。

注意

- 自動對焦只會以對焦區域內的被攝體為目標。
- 下列鏡頭與 [AF幫助] 不相容。
 - SELP1650 (另售)
 - SEL18200LE (另售)

相關主題

- [峰值顯示](#)

TP1001370750

可換鏡頭數位相機

ILCE-7SM3 α7SIII 3版或更新版本

AF/MF選擇器



您可以輕易地在拍攝時將對焦模式從自動切換為手動，反之亦然，而無需改變握持姿勢。

1 MENU →  (設定) → [操作客製化] → [ 自訂鍵/轉盤設定] 或 [ 自訂鍵/轉盤設定] → 要使用的按鈕 → [AF/MF選擇器固定] 或 [AF/MF選擇器切換]。

選單項目詳細資訊

AF/MF選擇器固定：

在往下按住按鈕的同時，切換對焦模式。

AF/MF選擇器切換：

切換對焦模式直到再度按按鈕。

注意

- 您無法將 [AF/MF選擇器固定] 功能設定為控制滾輪的 [左側按鈕的功能]、[右側按鈕的功能] 或 [下側按鈕]。
- 如果鏡頭配備AF/MF選擇器開關，則鏡頭上的開關狀態將會優先。

相關主題

- [將常用的功能指派給按鈕和轉盤 \(自訂鍵/轉盤設定 \)](#)

TP1001330064

可換鏡頭數位相機

ILCE-7SM3 α7SIII 3版或更新版本

半按快門對焦



選擇當您半按下快門按鈕時是否要自動對焦。選擇 [關] 以分別調整對焦和曝光。

① MENU → AF_{MF} (對焦) → [AF/MF] → [半按快門對焦] → 要使用的設定。

選單項目詳細資訊

開：

當您半按下快門按鈕時自動對焦開始運作。

關：

即使您半按下快門按鈕，自動對焦也不會運作。

相關主題

- [對焦開啟](#)

TP1001330030

可換鏡頭數位相機

ILCE-7SM3 α7SIII 3版或更新版本

對焦開啟

您可以在不半按快門按鈕的情況下對焦。會套用 [ 對焦模式] 的設定。

1 拍攝時，按下AF-ON (AF開啟) 按鈕。

- 拍攝動態影像時，即使在手動對焦模式中，仍可在按住AF-ON按鈕的同時，執行自動對焦。

提示

- 當您不想執行使用快門按鈕的自動對焦時，請將 [半按快門對焦] 設定為 [關]。
- 將 [半按快門對焦] 和 [預先對焦] 設定為 [關] 以便對焦在預測被攝體位置的特定拍攝距離。

相關主題

- [半按快門對焦](#)
- [預先對焦](#)

TP1001330026

可換鏡頭數位相機

ILCE-7SM3 α7SIII 3版或更新版本

對焦固定



按下已指定對焦固定功能的按鍵時，鎖定對焦。

- 1 **MENU** →  (設定) → [操作客製化]、[ 自訂鍵/轉盤設定] 或 [ 自訂鍵/轉盤設定] → 將 [對焦固定] 功能指派給要使用的按鍵。
- 2 對焦並按下已指定 [對焦固定] 功能的按鍵。

相關主題

- [將常用的功能指派給按鈕和轉盤 \(自訂鍵/轉盤設定 \)](#)

TP1001358835

可換鏡頭數位相機

ILCE-7SM3 α7SIII 3版或更新版本

預先對焦



在您半按下快門按鈕前，產品會自動調整對焦。

① MENU → AF_{MF} (對焦) → [AF/MF] → [預先對焦] → 要使用的設定。

選單項目詳細資訊

開：

在您半按下快門按鈕前調整對焦。

關：

在您半按下快門按鈕前，不會調整快門。

注意

- [預先對焦] 只有在裝E-安裝座鏡頭時才可用。
- 在對焦操作過程中，畫面可能晃動。

TP1001363372

可換鏡頭數位相機

ILCE-7SM3 α7SIII 3版或更新版本

單次對焦優先設定



設定當 [ 對焦模式] 設定為 [單次對焦]、[DMF] 或 [自動對焦] 且被攝體保持靜止時，即使被攝體沒有對焦，是否仍釋放快門。

① MENU → AF_{MF} (對焦) → [AF/MF] → [單次對焦優先設定] → 要使用的設定。

選單項目詳細資訊

對焦優先：

對焦設為優先。除非被攝體對焦，否則不會釋放快門。

釋放快門：

快門釋放設為優先。即使被攝體不在對焦內，仍會釋放快門。

平衡重點：

依據對焦與快門釋放的平衡重點來拍攝。

相關主題

- [選擇對焦方法 \(對焦模式\)](#)
- [連續對焦優先設定](#)

TP1001359489

可換鏡頭數位相機

ILCE-7SM3 α7SIII 3版或更新版本

連續對焦優先設定



設定當連續AF啟動且被攝體在移動中時，即使被攝體沒有對焦，是否仍釋放快門。

① MENU → AF_{MF} (對焦) → [AF/MF] → [連續對焦優先設定] → 要使用的設定。

選單項目詳細資訊

對焦優先：

對焦設為優先。

釋放快門：

快門釋放設為優先。即使被攝體不在對焦內，仍會釋放快門。

平衡重點：

依據對焦與快門釋放的平衡重點來拍攝。

相關主題

- [選擇對焦方法 \(對焦模式\)](#)
- [單次對焦優先設定](#)

TP1001359491

可換鏡頭數位相機

ILCE-7SM3 α7SIII 3版或更新版本

對焦輔助照明



AF照明器提供輔助光以便更輕易地在昏暗環境中對被攝體對焦。在半按下快門按鈕和鎖定對焦之間時，AF照明器會亮起，使相機容易對焦。

如果多介面接座安裝了具有AF照明器的閃光燈，當閃光燈開啟時，閃光燈的AF照明器也會開啟。

1 MENU → AF_{MF} (對焦) → [AF/MF] → [對焦輔助照明] → 要使用的設定。

選單項目詳細資訊

自動：

在昏暗環境中，AF照明器會自動亮起。

關：

不使用AF照明器。

注意

- 您在下列情況下無法使用 [對焦輔助照明]：
 - 當拍攝模式設定為 [動態影像] 或 [慢與快動作] 時。
 - 當 [對焦模式] 設定為 [連續對焦] 或 [自動對焦]，而且被攝體正在移動（當對焦指示器  /  發亮）時。
 - 當 [對焦放大鏡] 已啟動時。
 - 裝上卡口轉接器時。
- AF照明器發射出非常明亮的光線。雖然不會造成健康危害，但還是不要在近距離內直視AF照明器。

TP1001359516

可換鏡頭數位相機

ILCE-7SM3 α7SIII 3版或更新版本

對焦中的光圈驅動



將光圈驅動系統變更為以自動對焦追蹤效能為優先，或以靜音為優先。

① MENU → AF_{MF} (對焦) → [AF/MF] → [對焦中的光圈驅動] → 要使用的設定。

選單項目詳細資訊

對焦優先：

將光圈驅動系統變更為以自動對焦效能為優先。

標準：

使用標準光圈驅動系統。

靜音優先順序：

將光圈驅動系統變更為以靜音為優先，如此一來，光圈驅動的聲音會比 [標準] 中更安靜。

注意

- 當已選取 [對焦優先] 時，可能會聽到光圈驅動的聲音，或者螢幕上可能看不出光圈效果。若要避免這些現象，請將設定變更為 [標準]。
- 已選取 [靜音優先順序] 時，對焦速度會變慢，而且可能較難對焦於被攝體。
- 效果可能因您所使用的鏡頭或拍攝情況而有差異。

相關主題

- [靜音模式設定 \(靜態影像/動態影像 \)](#)

TP1001366039

可換鏡頭數位相機

ILCE-7SM3 α7SIII 3版或更新版本

預設對焦/變焦



您可以使用自訂按鍵，將對焦位置（相距於對焦的被攝體的距離）和變焦位置（視角）移動到預先登錄的位置。您可以登錄5個對焦位置/變焦位置組合。

若要登錄對焦位置/變焦位置

1. MENU → （設定）→ [操作客製化] → [ 自訂鍵/轉盤設定] 或 [ 自訂鍵/轉盤設定] → 將 [預設對焦/變焦 1] - [預設對焦/變焦 5] 指派給要使用的按鍵。
 - 若要使用 [預設對焦/變焦] 功能，您需要將 [預設對焦/變焦] 功能指派給自訂按鍵。
2. 在拍攝畫面上，按住您已指派 [預設對焦/變焦] 的按鍵。
按住按鍵時的對焦位置和變焦位置將會登錄到指派的編號中。
 - 如果您將資訊再次登錄到已經登錄內容的編號，該內容將會遭到覆寫。

若要叫出對焦位置/變焦位置

按下您已經在拍攝畫面上對其指派 [預設對焦/變焦] 的按鍵以叫出登錄的對焦位置和變焦位置。

若要檢查登錄的設定

您可以選取MENU → AF_{MF}（對焦）→ [AF/MF] → [預設對焦/變焦] → 所需編號來檢查登錄的對焦位置和變焦位置。

- 如果您在 [預設對焦/變焦] 畫面上的 [僅回復變焦位置。] 加上勾選標記，則在叫出編號時將僅叫出變焦位置而非對焦位置。

提示

- 您也可以將 [預設對焦] 指派給 [功能環(鏡頭)]。在此情況下，移動並按住拍攝畫面上的鏡頭功能環可登錄對焦位置和變焦位置，且快速撥彈鏡頭功能環可叫出這些位置。
- 僅將要登錄到鏡頭功能環的對焦位置和變焦位置的設定登錄到 [預設對焦/變焦] 下的 [預設對焦/變焦6]。

注意

- 您僅能在光學變焦的範圍內登錄變焦位置。
- 半按快門按鈕時無法叫出對焦位置和變焦位置。
- 若要在動態影像模式下使用 [預設對焦/變焦] 功能，請將 [AF幫助] 設定為 [開]。
- 當裝上定焦鏡頭時，將僅能登錄對焦位置。
- 如果裝上沒有自動變焦功能的變焦鏡頭，則無法登錄並叫出對焦位置/變焦位置。
- 如果安裝的鏡頭不同於登錄對焦位置和變焦位置時所安裝的鏡頭，則無法叫出這些位置。
- 即時機型名稱相同，如果您要安裝不同的個別鏡頭，請再次登錄對焦位置/變焦位置。

相關主題

- [將常用的功能指派給按鈕和轉盤 \(自訂鍵/轉盤設定 \)](#)
- [功能環\(鏡頭\)](#)

TP1001547948

5-060-281-81(1) Copyright 2024 Sony Corporation

可換鏡頭數位相機

ILCE-7SM3 α7SIII 3版或更新版本

對焦放大鏡中對焦



藉由放大您要對焦的區域，您可以使用自動對焦更準確地對焦到被攝體上。顯示放大的影像時，您可以對焦的區域比 [ 對焦區域] 底下的 [ 點] 還小。

- 1 MENU → AF_{MF} (對焦) → [對焦輔助] → [對焦放大鏡中對焦] → [開]。
- 2 MENU → AF_{MF} (對焦) → [對焦輔助] → [對焦放大鏡]。
- 3 按下多重選擇器中央來放大影像，然後藉著按下多重選擇器的上/下/左/右來調整位置。
 - 每當您按下中央時，放大倍率會改變。
- 4 半按下快門按鈕以進行對焦。
 - 畫面中央的 + (加號) 點會完成對焦。
- 5 全按快門按鈕以拍攝。
 - 拍攝後，相機會退出放大顯示。

提示

- 為了準確確認出您要放大的位置，建議使用三腳架。
- 您可以放大顯示的影像，藉以檢查自動對焦結果。如果要重新調整對焦位置，請在放大畫面上調整對焦區域，然後半按快門按鈕。

注意

- 如果放大畫面邊緣的區域，相機可能無法對焦。
- 當放大顯示的影像時，無法調整曝光和白平衡。
- [對焦放大鏡中對焦] 在下列情況下不能使用：
 - 拍攝動態影像期間
 - 當 [ 對焦模式] 設定為 [連續對焦] 時。
 - 當 [ 對焦模式] 設定為 [自動對焦] 且拍攝模式設定為 P/A/S/M 以外的模式時。
 - 當 [ 對焦模式] 設定為 [自動對焦] 且 [過片模式] 設定為 [連拍] 時。
 - 當使用卡口轉接器 (另售) 時。
- 當顯示的影像放大時，不能使用下列功能：
 - [眼部對焦]
 - [預先對焦]
 - [ 對焦面孔眼部優先]

相關主題

- [對焦放大鏡](#)

TP1001363365

5-060-281-81(1) Copyright 2024 Sony Corporation

可換鏡頭數位相機

ILCE-7SM3 α7SIII 3版或更新版本

MF自動對焦放大鏡



自動在畫面上放大影像，使手動對焦更加容易。這在手動對焦或直接手動對焦拍攝中很有用。

1 MENU → AF_{MF} (對焦) → [對焦輔助] → [MF自動對焦放大鏡] → [開]。

2 轉動對焦環以調整對焦。

- 影像會放大。您可以透過按控制滾輪中央進一步放大影像。

提示

- 您可以透過選擇MENU → AF_{MF} (對焦) → [對焦輔助] → [對焦放大時間] 設定影像要放大顯示的時間長度。

注意

- 拍攝動態影像時，不能使用 [MF自動對焦放大鏡]。改用 [對焦放大鏡] 功能。
- 當安裝了卡口轉接器時，[MF自動對焦放大鏡] 無法使用。改用 [對焦放大鏡] 功能。

相關主題

- [手動對焦](#)
- [直接手動對焦 \(DMF\)](#)
- [對焦放大時間 \(靜態影像/動態影像\)](#)

TP1001363373

可換鏡頭數位相機

ILCE-7SM3 α7SIII 3版或更新版本

對焦放大鏡



您可以在拍攝前放大影像以檢查對焦。

不同於 [MF自動對焦放大鏡]，您可以在不操作對焦環的情況下放大影像。

- 1 MENU → AF_{MF} (對焦) → [對焦輔助] → [對焦放大鏡]。
- 2 按多重選擇器中央以放大影像，並藉由按多重選擇器的上/下/左/右側選取您想要放大的區域。
 - 每當您按下中央時，就會變更放大比例。
 - 您可以透過選取MENU → AF_{MF} (對焦) → [對焦輔助] → [初始對焦放大率] 或 [初始對焦放大鏡] 以設定初始放大倍率。
- 3 確認對焦。
 - 按下 (刪除) 按鈕可將放大位置移到影像中央。
 - 當對焦模式為 [手動對焦] 時，您可以在影像放大時調整對焦。如果 [對焦放大鏡中對焦] 設定為 [關]，當半按快門按鈕時，即取消 [對焦放大鏡] 功能。
 - 如果在自動對焦過程中放大影像時半按快門按鈕，視 [對焦放大鏡中對焦] 設定而定，會執行不同的功能。
 - 當 [對焦放大鏡中對焦] 設定為 [開] 時：再次執行自動對焦。
 - 當 [對焦放大鏡中對焦] 設定為 [關] 時：[對焦放大鏡] 功能會取消。
 - 您可以透過選擇MENU → AF_{MF} (對焦) → [對焦輔助] → [對焦放大時間] 設定影像要放大顯示的時間長度。

藉由觸控操作使用對焦放大鏡功能

當 [拍攝期間的觸控功能] 設定為 [觸碰移動對焦] 時，您可以透過觸碰螢幕來放大影像及調整對焦。事先設定如下。

- [觸控操作]：[開]
- [觸控面板設定] 底下的 [拍攝畫面]：
 - 將 [拍攝畫面] 設定為 [開]。
 - 將 [拍攝期間的觸控功能] 設定為 [觸碰移動對焦]。
- [觸控面板/觸控板]：正確設定以供您使用。

當對焦模式為 [手動對焦] 時，您可以在使用螢幕拍攝時，透過在要對焦的區域上點擊兩下來執行 [對焦放大鏡]。當使用觀景窗拍攝時，藉著點擊兩下，螢幕中央會顯示一個框架，您可以透過拖曳來移動框架。按下多重選擇器中央，可放大影像。

提示

- 當使用對焦放大鏡功能時，您可以透過在觸控板中拖曳來移動放大區域。
- 若要退出對焦放大鏡功能，請再次點擊螢幕兩下。當 [對焦放大鏡中對焦] 設定為 [關] 時，透過半按快門按鈕，可結束對焦放大鏡功能。

相關主題

- MF自動對焦放大鏡
- 對焦放大時間 (靜態影像/動態影像)
- 初始對焦放大率 (靜態影像)
- 初始對焦放大鏡 (動態影像)
- 對焦放大鏡中對焦
- 觸控操作

TP1001330032

5-060-281-81(1) Copyright 2024 Sony Corporation

可換鏡頭數位相機

ILCE-7SM3 α7SIII 3版或更新版本

對焦放大時間 (靜態影像/動態影像)



使用 [MF自動對焦放大鏡] 或 [對焦放大鏡] 功能，設定要放大影像的持續時間。

① MENU → AF_{MF} (對焦) → [對焦輔助] → [ 對焦放大時間] → 要使用的設定。

選單項目詳細資訊

2秒：

放大影像2秒鐘。

5秒：

放大影像5秒鐘。

無限制：

放大影像直到您按快門按鈕為止。

相關主題

- [MF自動對焦放大鏡](#)
- [對焦放大鏡](#)

TP1001330069

可換鏡頭數位相機

ILCE-7SM3 α7SIII 3版或更新版本

初始對焦放大率 (靜態影像)



設定使用 [對焦放大鏡] 時的初始放大倍率。選取將有助於您對拍攝進行構圖的設定。

① MENU → AF_{MF} (對焦) → [對焦輔助] → [ 初始對焦放大率] → 要使用的設定。

選單項目詳細資訊

全尺寸拍攝

x1.0 :

使用與拍攝畫面相同的放大倍率顯示影像。

x2.1 :

顯示2.1倍放大影像。

APS-C/Super 35mm尺寸拍攝

x1.0 :

使用與拍攝畫面相同的放大倍率顯示影像。

x1.5 :

顯示1.5倍放大影像。

相關主題

- [對焦放大鏡](#)

TP1001359536

可換鏡頭數位相機

ILCE-7SM3 α7SIII 3版或更新版本

初始對焦放大鏡 (動態影像)



設定動態影像拍攝模式下 [對焦放大鏡] 的初始放大比例。

① MENU → AF_{MF} (對焦) → [對焦輔助] → [ 初始對焦放大鏡] → 要使用的設定。

選單項目詳細資訊

x1.0 :

使用與拍攝畫面相同的放大倍率顯示影像。

x4.0 :

顯示4.0倍放大影像。

相關主題

- [對焦放大鏡](#)

TP1001366037

可換鏡頭數位相機

ILCE-7SM3 α7SIII 3版或更新版本

峰值顯示



設定峰值功能，這可在使用手動對焦或直接手動對焦拍攝的過程中增強對焦區域的輪廓。當拍攝動態影像時，也可以使用具備自動對焦的峰值功能。

① MENU → AF_{MF} (對焦) → [峰值顯示] → 選取選單項目並設定要使用的參數。

選單項目詳細資訊

峰值顯示：

設定是否顯示峰值。([開] / [關])

峰值等級：

設定對焦區域的增強程度。([高] / [中] / [低])

峰值顏色：

設定用來在對焦區域中增強的顏色。([紅] / [黃] / [藍色] / [白])

注意

- 由於產品辨識出清晰區域已對焦，峰值效果會依被攝體和鏡頭而異。
- 在透過HDMI連接的裝置上，不會增強對焦範圍的輪廓。

相關主題

- [手動對焦](#)
- [直接手動對焦 \(DMF \)](#)

TP1001365343

可換鏡頭數位相機
ILCE-7SM3 α7SIII 3版或更新版本

曝光補償 (靜態影像/動態影像)



通常，曝光會自動設定 (自動曝光)。根據由自動曝光設定的曝光值，如果您將 [曝光補償] 分別調整至正端或負端 (曝光補償)，您可以使整個影像更加明亮或灰暗。

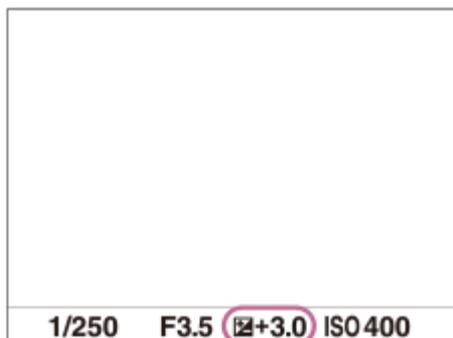
1 解除曝光補償轉盤鎖定，並轉動曝光補償轉盤。

+ (上) 側：
影像變得更亮。

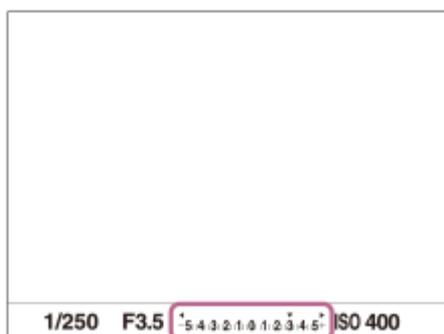
- (下) 側：
影像變得較為陰暗。

- 按下中央的鎖定按鈕可在曝光補償轉盤的鎖定與解除鎖定狀態之間切換。當鎖定按鈕彈起且看得到白線時，此轉盤為解除鎖定。
- 您可以在-3.0 EV至+3.0 EV的範圍內調整曝光補償值。
- 您可以確認在拍攝畫面上設定的曝光補償值。

螢幕



觀景窗



若要使用MENU設定曝光補償值

當曝光補償轉盤設定為“0”時，您可以在-5.0 EV至+5.0 EV的範圍內調整曝光補償值。

MENU → (曝光/顏色) → [曝光補償] → [曝光補償] → 要使用的設定。

提示

- 當解除曝光補償轉盤鎖定時，您隨時可以操作曝光補償轉盤。曝光補償轉盤鎖定可防止意外變更曝光補償值。
- 曝光補償轉盤的設定將會優先於MENU中的 [ 曝光補償]。
- 在拍攝時，只有相當於影像亮度且介於-3.0 EV和+3.0 EV的值會出現在螢幕上。如果您將曝光補償值設定在此範圍外，畫面上的影像亮度將不受影響，不過該值會反應在錄製的影像上。
- 對於動態影像，您可以在-2.0 EV至+2.0 EV的範圍內調整曝光補償值。

注意

- 在下列拍攝模式中，無法執行曝光補償：
 - [智慧式自動]
- 當使用 [手動曝光] 時，只有在 [ ISO] 設定為 [ISO AUTO] 時才可以執行曝光補償。
- 若您在極亮或極暗的狀況下拍攝被攝體，或當您使用閃光燈時，可能無法得到令人滿意的效果。
- 當您將曝光補償轉盤從“0”以外的設定設為“0”時，不論 [ 曝光補償] 設定為何，曝光值都會切換至“0”。

相關主題

- [曝光級數 \(靜態影像/動態影像 \)](#)
- [曝光補償設定](#)
- [連拍包圍式曝光](#)
- [單張包圍式曝光](#)
- [斑馬紋顯示](#)

TP1001359490

5-060-281-81(1) Copyright 2024 Sony Corporation

可換鏡頭數位相機

ILCE-7SM3 α7SIII 3版或更新版本

柱狀圖顯示

柱狀圖會顯示亮度分配，藉由亮度顯示有多少像素。

若要在拍攝畫面或播放畫面上顯示柱狀圖，請重複按下DISP (顯示設定) 按鈕。

如何讀取柱狀圖

柱狀圖越向左側表示越陰暗，越向右側越明亮。

柱狀圖會視曝光補償而改變。

柱狀圖右端或左端的高峰，分別表示影像有曝光過度或曝光不足區域。在拍攝後，無法使用電腦修正這類缺陷。請視需要在拍攝前執行曝光補償。



(A)：像素數

(B)：亮度

注意

- 柱狀圖顯示中的資訊不表示最終相片結果。它是關於螢幕上顯示的影像的資訊。最終結果端視光圈值等因素而定。
- 在下列情況中，拍攝與播放的柱狀圖顯示有極大差異：
 - 當使用閃光燈時
 - 當拍攝低亮度被攝體 (例如夜景) 時

相關主題

- [DISP \(顯示設定\) 按鈕](#)
- [曝光補償 \(靜態影像/動態影像\)](#)

TP1001367859

可換鏡頭數位相機

ILCE-7SM3 α7SIII 3版或更新版本

重設EV補償 (靜態影像/動態影像)



設定您在曝光補償轉盤位置設定為“0”的情況下當關閉電源時是否要維持用 [ 曝光補償] 所設定的曝光值。

① MENU →  (曝光/顏色) → [曝光補償] → [ 重設EV補償] → 要使用的設定。

選單項目詳細資訊

維持：

維持設定。

重設：

重設設定。

相關主題

- [曝光補償 \(靜態影像/動態影像 \)](#)

TP1001364188

可換鏡頭數位相機

ILCE-7SM3 α7SIII 3版或更新版本

曝光級數 (靜態影像/動態影像)



您可以調整快門速度、光圈和曝光補償值的設定增量。

① MENU →  (曝光/顏色) → [曝光補償] → [ 曝光級數] → 要使用的設定。

選單項目詳細資訊

0.5EV / 0.3EV

注意

- 即使您將 [ 曝光級數] 設定為 [0.5EV]，使用曝光補償轉盤調整的曝光值也會以0.3EV的步級改變。

相關主題

- [曝光補償 \(靜態影像/動態影像 \)](#)

TP1001329895

可換鏡頭數位相機

ILCE-7SM3 α7SIII 3版或更新版本

曝光標準調整 (靜態影像/動態影像)



調整本相機針對每個測光模式的正確曝光值標準。

- 1 MENU →  (曝光/顏色) → [曝光補償] → [ 曝光標準調整] → 要使用的測光模式。
- 2 選取要使用的值當作測光標準。
 - 您可已設定從-1 EV至+1 EV的值 (以1/6 EV增量) 。

測光模式

當您在MENU →  (曝光/顏色) → [測光] → [ 測光模式] 中選取相對應的測光模式時，將會套用設定的標準值。

 多重 /  中心 /  定點測光 /  全螢幕平均 /  醒目

注意

- 當 [ 曝光標準調整] 變更時，不會影響曝光補償。
- 使用定點AEL的過程中，曝光值會根據 [ 定點測光] 設定的值而鎖定。
- M.M (手動測光) 的標準值會根據 [ 曝光標準調整] 中設定的值而變更。
- [ 曝光標準調整] 中設定的值是記錄在Exif資料中，並與曝光補償值分別記錄。曝光標準值的量將不會增加至曝光補償值。
- 如果您在包圍式拍攝過程中設定 [ 曝光標準調整]，則會重設包圍式拍攝的張數。

相關主題

- [測光模式 \(靜態影像/動態影像 \)](#)

TP1001359616

可換鏡頭數位相機

ILCE-7SM3 α7SIII 3版或更新版本

動態範圍最佳化 (靜態影像/動態影像)



透過將影像分割成小的區域，產品會分析被攝體和背景之間的明暗對比，並且產生具有最佳亮度和層次的影像。

① MENU →  (曝光/顏色) → [顏色/色調] → [ 動態範圍最佳化] → 要使用的設定。

選單項目詳細資訊

關：

不調整亮度和漸層。

動態範圍最佳化：

如果選取 [動態範圍最佳化: 自動]，相機會自動調整亮度和漸層。若要按個別區域將錄製影像的漸層最佳化，請從 [動態範圍最佳化: 等級1] (弱) 至 [動態範圍最佳化: 等級5] (強) 選擇最佳化程度。

注意

- 在下列情況中，[ 動態範圍最佳化] 會固定為 [關]：
 - 當 [ 相片設定檔] 不是設定為 [關] 時
- 以 [動態範圍最佳化] 拍攝時，影像可能有雜訊。透過檢查錄製的影像來選擇適當的等級，特別是在增強效果時。

TP1001359771

可換鏡頭數位相機

ILCE-7SM3 α7SIII 3版或更新版本

測光模式 (靜態影像/動態影像)



選取將設定要對螢幕的哪個部分進行測光以判定曝光的測光模式。

① MENU → (曝光/顏色) → [測光] → [測光模式] → 要使用的設定。

選單項目詳細資訊

多重：

將在把整個區域分成多個區域後，對每個區域進行測光，然後判定整個畫面的適當曝光 (多重測光)。

中心：

測量整個畫面的平均亮度，並同時強調畫面的中央區域 (中央加權測光)。

定點測光：

僅在測光圈內測光。此模式適合用來測量整個畫面中特定部分的光線。測光圈的大小可在 [定點測光: 標準] 和 [定點測光: 大] 中選擇。測光圈的位置取決於 [重點測光點] 的設定。

全螢幕平均：

測量整個畫面的平均亮度。即使構圖或被攝體位置改變，曝光仍會穩定。

醒目：

測量亮度，同時強調畫面上的高亮度區域。此模式適合拍攝被攝體同時避免過度曝光。

提示

- 透過使用 [對焦點連結]，定點測光點可與對焦區域協調一致。
- 當已選取 [多重] 且 [多重測光面孔優先] 設定為 [開] 時，相機會根據偵測到的面孔計算亮度。
- 當 [測光模式] 設定為 [醒目]，且 [動態範圍最佳化] 功能已啟動時，會透過將影像分成小區域並分析明暗對比，自動修正亮度和對比度。根據拍攝環境進行設定。

注意

- 在下列拍攝情況中，[測光模式] 會鎖定在 [多重]：
 - [智慧式自動]
 - 當使用光學變焦以外的變焦功能時
- 在 [醒目] 模式中，如果畫面上有較亮的部分，則被攝體可能會變暗。

相關主題

- [AE鎖定](#)
- [重點測光點 \(靜態影像/動態影像 \)](#)
- [多重測光面孔優先 \(靜態影像/動態影像 \)](#)
- [動態範圍最佳化 \(靜態影像/動態影像 \)](#)

可換鏡頭數位相機

ILCE-7SM3 α7SIII 3版或更新版本

多重測光面孔優先 (靜態影像/動態影像)



設定當 [ 測光模式] 設定為 [多重] 時，相機是否根據偵測到的面孔計算亮度。

① MENU →  (曝光/顏色) → [測光] → [ 多重測光面孔優先] → 要使用的設定。

選單項目詳細資訊

開：

相機根據偵測到的面孔計算亮度。

關：

相機使用 [多重] 設定來計算亮度，而不偵測面孔。

注意

- 當拍攝模式設定為 [智慧式自動] 時，[ 多重測光面孔優先] 會鎖定為 [開]。
- 當 [人臉/眼部對焦] 下的 [ 對焦面孔眼部優先] 設定為 [開] 且 [ 面/眼攝體偵測] 設定為 [動物] 時，[ 多重測光面孔優先] 不會運作。

相關主題

- [測光模式 \(靜態影像/動態影像\)](#)

TP1001365323

可換鏡頭數位相機

ILCE-7SM3 α7SIII 3版或更新版本

重點測光點 (靜態影像/動態影像)



設定當 [ 對焦區域] 設定為下列參數時，是否將定點測光位置與對焦區域協調一致：

- [點: L] / [點: M] / [點: S]
- [擴充點]
- [追蹤: 點L] / [追蹤: 點M] / [追蹤: 點S]
- [追蹤: 擴充點]

1 MENU →  (曝光/顏色) → [測光] → [ 重點測光點] → 要使用的設定。

選單項目詳細資訊

中間：

定點測光位置與對焦區域不一致，但是一律針對中央亮度測光。

對焦點連結：

定點測光位置與對焦區域一致。

注意

- 即使定點測光位置與 [追蹤] 開始位置協調一致，仍然不會與被攝體的追蹤協調一致。
- 當 [ 對焦區域] 設定為下列參數時，定點測光位置會鎖定在中央。
 - [寬]
 - [對焦區域]
 - [中間固定]
 - [追蹤: 寬] / [追蹤: 對焦區域] / [追蹤: 中間固定]

相關主題

- [選取對焦區域 \(對焦區域 \)](#)
- [測光模式 \(靜態影像/動態影像 \)](#)

TP1001359622

可換鏡頭數位相機

ILCE-7SM3 α7SIII 3版或更新版本

AE鎖定



被攝體與背景之間的對比度很高時（例如拍攝逆光的被攝體或者窗邊的被攝體），在被攝體看起來有適當亮度的點進行測光，然後在拍攝前鎖定曝光。若要降低被攝體的亮度，在比被攝體更亮的點進行測光，然後鎖定整個螢幕的曝光。若要使被攝體更加明亮，在比被攝體更暗的點進行測光，然後鎖定整個螢幕的曝光。

- 1 在調整曝光的點上調整對焦。
- 2 按AEL按鈕。
會鎖定曝光，且會顯示 *（AE鎖定）。
- 3 持續按下AEL按鈕，並再度對焦於被攝體，然後拍攝相片。
 - 如果您想要以固定的曝光繼續拍攝，在拍攝的同時持續往下按住AEL按鈕。放開按鈕以重設曝光。

提示

- 如果使用 [自訂鍵/轉盤設定] 或 [自訂鍵/轉盤設定] 將 [AEL切換] 功能指派給AEL按鈕，則可在未按住該按鈕的情況下鎖定曝光。

注意

- 當使用光學變焦以外的變焦功能時，[AEL固定] 和 [AEL切換] 無法使用。

相關主題

- [AEL按鈕](#)
- [將常用的功能指派給按鈕和轉盤（自訂鍵/轉盤設定）](#)

TP1001329917

可換鏡頭數位相機

ILCE-7SM3 α7SIII 3版或更新版本

半按快門AEL



設定是否在半按下快門按鈕時固定曝光。

選擇 [關] 以分別調整對焦和曝光。

1 MENU →  (曝光/顏色) → [測光] → [半按快門AEL] → 要使用的設定。

選單項目詳細資訊

自動：

當您在 [ 對焦模式] 設定為 [單次對焦] 的情況下半按下快門按鈕時，會在自動調整對焦後固定曝光。當 [ 對焦模式] 設定為 [自動對焦]，且產品判定被攝體正在移動或您進行連拍時，會取消固定曝光。

開：

半按下快門按鈕時固定曝光。

關：

半按下快門按鈕時不固定曝光。想要分別調整對焦與曝光時，請使用這個模式。

在 [連拍] 模式中拍攝時，產品會持續調整曝光。

注意

- 使用AEL按鈕的操作會優先於 [半按快門AEL] 設定。

TP1001329890

可換鏡頭數位相機

ILCE-7SM3 α7SIII 3版或更新版本

自動慢速快門



設定在被攝體灰暗的情況下錄製動態影像時是否自動調整快門速度。在慢動作/快動作錄製期間，無法使用此功能。

1 MENU →  (曝光/顏色) → [曝光] → [自動慢速快門] → 要使用的設定。

選單項目詳細資訊

開：

使用自動慢速快門。在昏暗場所錄製時，快門速度會自動減緩。在昏暗場所錄製時，可以用較低的快門速度降低動態影像的雜訊。

關：

不使用自動慢速快門。錄製的動態影像會比選取 [開] 時暗，但您可以錄製出動作比較順暢且較無被攝體模糊情況的動態影像。

注意

- [自動慢速快門] 在下列情況中不會運作：
 - 拍攝慢動作/快動作動態影像時
 -  (快門速度優先)
 -  (手動曝光)
 - 當 [ ISO] 不是設定為 [ISO AUTO] 時
 - 當 [曝光控制類型] 設定為 [靈活曝光模式] 且快門速度調整方法設定為 [手動] 時

TP1001329870

可換鏡頭數位相機

ILCE-7SM3 α7SIII 3版或更新版本

斑馬紋顯示



設定斑馬紋路，如果影像某部分的亮度等級符合您所設定的IRE等級，則該部分會出現斑馬紋路。使用此斑馬紋路作為指引調整亮度。

1 MENU →  (曝光/顏色) → [斑馬紋顯示] → 選取選單項目並設定要使用的參數。

選單項目詳細資訊

 **斑馬紋顯示：**

設定是否顯示斑馬紋路。([關] / [開])

 **斑馬紋等級：**

調整斑馬紋路的亮度等級。([70] / [75] / [80] / [85] / [90] / [95] / [100] / [100+])

提示

- 您可以登錄用來檢查正確曝光或過度曝光的值，以及  [斑馬紋等級] 的亮度等級。正確曝光確認和過度曝光確認的設定，分別登錄至預設設定中的 [自訂 1] 和 [自訂 2]。
- 若要檢查正確曝光，請設定標準值和亮度等級的範圍。在您設定的範圍內的區域上，將會顯示斑馬紋路。
- 若要檢查過度曝光，請設定亮度等級的最小值。在亮度等級等於或高於您所設定的值的區域上將會出現斑馬紋路。

注意

- 透過HDMI連接的裝置上不會顯示斑馬紋路。

TP1001365326

可換鏡頭數位相機

ILCE-7SM3 α7SIII 3版或更新版本

ISO (靜態影像/動態影像)



感光度以ISO數字表示 (建議的曝光指數)。數字越大，感光度越高。

1 控制滾輪上的ISO→選取要使用的設定。

- 您也可以選取MENU→ (曝光/顏色) → [曝光] → [ ISO]。
- 您可以透過轉動前轉盤，也可以透過轉動控制滾輪，以1/3 EV步級變更值。您可以透過轉動後轉盤，以1 EV步級變更值。

選單項目詳細資訊

ISO AUTO :

自動設定ISO感光度。

ISO 40–ISO 409600 :

手動設定ISO感光度。選取較大數字會提高ISO感光度。

提示

- 您可以變更在 [ISO AUTO] 模式中自動設定的ISO感光度範圍。選擇 [ISO AUTO] 並按控制滾輪的右側，為 [ISO AUTO最高值] 以及 [ISO AUTO最低值] 設定所需值。
- ISO值越高，影像上會出現越多雜訊。
- 可用的ISO設定會因拍攝靜態影像、拍攝動態影像或拍攝慢動作/快動作動態影像而有所不同。
- 拍攝動態影像時，可以使用80和409600之間的ISO值。如果ISO值設定為小於80的值，設定會自動切換為80。當您完成動態影像錄製時，ISO值會恢復為原始設定。
- ISO感光度的可用範圍會因 [ 相片設定檔] 下的 [Gamma] 設定而有差異。
- 在將RAW動態影像輸出到透過HDMI連接的另一個裝置時，可用的ISO感光度範圍會改變。

注意

- 在下列拍攝模式中， [ ISO] 會設定為 [ISO AUTO] :
 - [智慧式自動]
- 當ISO感光度設定為低於ISO 80的數值時，可錄製被攝體的亮度範圍 (動態範圍) 可能會降低。
- 當您在拍攝模式設定為 [P]、[A]、[S] 或 [M] 時選取 [ISO AUTO]，ISO感光度將在設定範圍內自動調整。
- 如果在以低ISO感光度拍攝影像時，將相機對著極亮光源時，影像中的高亮度區域可能會錄製為黑色區域。

TP1001359769

可換鏡頭數位相機

ILCE-7SM3 α7SIII 3版或更新版本

ISO範圍限制 (靜態影像/動態影像)



手動設定ISO感光度時，可以限制ISO感光度範圍。

① MENU →  (曝光/顏色) → [曝光] → [ ISO範圍限制] → [最低值] 或 [最高值] ，並選擇要使用的值。

若要設定 [ISO AUTO] 的範圍

如果要調整在 [ISO AUTO] 模式中自動設定的ISO感光度範圍，請選取MENU →  (曝光/顏色) → [曝光] → [ ISO] → [ISO AUTO] ，並按控制滾輪右側以選取 [ISO AUTO最高值] / [ISO AUTO最低值] 。

注意

- 超過指定範圍的ISO感光度值會無法使用。若要選取超過指定範圍的ISO感光度值，請重設 [ ISO範圍限制] 。

相關主題

- [ISO \(靜態影像/動態影像 \)](#)

TP1001366035

可換鏡頭數位相機

ILCE-7SM3 α7SIII 3版或更新版本

ISO AUTO快門速度



當拍攝模式為P (程式自動) 或A (光圈優先) 時，如果您選取 [ISO AUTO]，則可以設定ISO感光度開始變更的快門速度。

此功能適用於拍攝移動被攝體。您可以將被攝體模糊程度減到最小，同時防止相機晃動。

1 MENU →  (曝光/顏色) → [曝光] → [ISO AUTO快門速度] → 要使用的設定。

選單項目詳細資訊

SLOWER (較慢) / SLOW (慢) :

ISO感光度將會在快門速度比 [標準] 更慢時開始變更，因此可以拍出雜訊更少的影像。

STD (標準) :

相機會根據鏡頭焦距自動設定快門速度。

FAST (快) / FASTER (較快) :

ISO感光度將會在快門速度比 [標準] 更快時開始變更，因此可以防止相機晃動和被攝體模糊。

1/8000—30" :

ISO感光度會在您已設定的快門速度開始變更。

提示

- ISO感光度開始在 [較慢]、[慢]、[標準]、[快] 和 [較快] 之間變更的快門速度差異為1 EV。

注意

- 如果曝光不足，即使ISO感光度在 [ISO AUTO] 中設定為 [ISO AUTO最高值]，為了以適當的曝光拍攝，快門速度將會比 [ISO AUTO快門速度] 中設定的速度更慢。
- 在下列情況下，快門速度可能不會依設定運作：
 - 當使用閃光燈拍攝明亮場景時。(最快快門速度受限於1/250秒的閃光同步速度。)
 - 當 [閃光燈模式] 設定為 [強制閃光] 並且使用閃光燈拍攝昏暗場景時。(最慢快門速度受限於相機自動判斷的速度。)

相關主題

- [程式自動](#)
- [光圈優先](#)
- [ISO \(靜態影像/動態影像 \)](#)

TP1001359770

可換鏡頭數位相機

ILCE-7SM3 α7SIII 3版或更新版本

白平衡 (靜態影像/動態影像)



修正環境光線條件的色調效果，以白色記錄自然的白色被攝體。影像的色調不符合您期待的效果或為了表現拍攝效果而刻意改變色調時，可使用此功能。

1 MENU → (曝光/顏色) → [白平衡] → [白平衡] → 要使用的設定。

選單項目詳細資訊

AWB 自動 / **AWB** 自動: 環境 / **AWB** 自動: 白 / 日光 / 陰影 / 陰天 / 白熾燈 / -1 螢光燈: 暖白色 / 0 螢光燈: 冷白色 / +1 螢光燈: 白天白 / +2 螢光燈: 日光 / 閃光燈 (僅限拍攝靜態影像時) / 水底自動 : 當您選擇照亮被攝體的光源時，產品會調整色調以符合所選的光源 (預設白平衡)。當您選取 [自動] 時，產品會自動偵測光源並調整色調。

色溫/彩色濾鏡 :

視光源而定，調整色調。達到攝影的CC (色彩補償) 濾鏡效果。

自訂 1/自訂 2/自訂 3 :

記憶拍攝環境的光線狀況下的基本白色。

提示

- 您可以按下控制滾輪右側，顯示微調畫面並視需要執行色調微調。當已選取 [色溫/彩色濾鏡] 時，可以透過轉動後轉盤 (而不是按控制滾輪的右側) 來變更色溫。
- 如果色調結果不符合您在所選設定中的預期，請執行 [階段白平衡] 拍攝。
- **AWB** (自動: 環境)、**AWB** (自動: 白) 只有在 [AWB優先順序設定] 設定為 [環境] 或 [白] 時才會顯示。
- 如果要緩和突然的白平衡切換，例如在動態影像錄製過程中切換錄製環境時，可以使用 [減震WB] 功能變更白平衡切換速度。

注意

- 在下列拍攝模式中，[白平衡] 會固定為 [自動] :
— [智慧式自動]
- 如果您使用水銀燈或鈉燈作為光源，由於光線的特性之故，將無法獲得準確的白平衡。建議使用閃光燈拍攝影像或選取 [自訂 1] 至 [自訂 3]。
- 當 [白平衡] 設定為 [自動] 時，請勿蓋住可見光與紅外線感應器。如果這麼做，光源可能會分類錯誤，而且白平衡可能會調整成不合適的色彩。

相關主題

- [捕捉標準白色以設定白平衡 \(自訂白平衡 \)](#)
- [AWB優先順序設定 \(靜態影像/動態影像 \)](#)
- [階段白平衡](#)
- [減震WB](#)

可換鏡頭數位相機

ILCE-7SM3 α7SIII 3版或更新版本

捕捉標準白色以設定白平衡 (自訂白平衡)



在周邊光線由多種光源組成的場景中，建議採用自訂白平衡，以便準確地重現白色。您可以登錄3個設定。

1 MENU → (曝光/顏色) → [白平衡] → [白平衡] → 從 [自訂 1] 至 [自訂 3] 選取，然後按控制滾輪右側。

2 選取 SET (自訂白平衡設定)，然後按下控制滾輪中央。

3 握持產品，使白色區域完全蓋住白平衡捕捉框，然後按下控制滾輪中央。

在聽到快門聲音且顯示 [捕捉自設WB資料。] 訊息之後，會顯示校正值 (色溫與濾色鏡)。

- 您可以按下控制滾輪的上/下/左/右側來調整白平衡捕捉框的位置。
- 您可以透過按Fn (功能) 按鈕，變更白平衡捕捉框的大小。
- 捕捉標準白色之後，您可以按下控制滾輪的右側來顯示微調畫面。您可以視需要微調色調。
- 您可以透過按 (刪除) 按鈕，使白平衡捕捉框回到中央。
- 下列情況不會產生快門聲音。
 - 在動態影像錄製模式中
 - 當 [靜音模式] 設定為 [開] 時
 - 當 [快門類型] 設定為 [電子式快門] 時

4 按控制滾輪中央。

接著會登錄校正值。螢幕會回到MENU顯示，同時保留已記憶的自訂白平衡設定。

- 登錄的自訂白平衡設定將會保留被記憶，直到被其他設定覆寫為止。

提示

- 您也可以在此 [WB拍攝幀尺寸] 中設定白平衡捕捉框的大小。

注意

- [捕捉自設WB失敗。] 訊息表示該值位於非預期範圍內，例如當被攝體太鮮明時。您可以在此時登錄設定，不過建議您再次設定白平衡。當設定了錯誤值時，錄製資訊顯示時，指示器 (自訂白平衡) 會變橘色。當設定值屬於預期範圍內時，指示器會以白色顯示。
- 如果在捕捉基本白色時使用閃光燈，自訂白平衡會與來自閃光燈的光線一起登錄。當您使用與閃光燈一起登錄的叫出設定拍攝時，務必使用閃光燈。

TP1001359765

可換鏡頭數位相機
ILCE-7SM3 α7SIII 3版或更新版本

WB拍攝幀尺寸 (靜態影像/動態影像)



您可以變更設定自訂白平衡時使用的白平衡捕捉框大小。

① MENU →  (曝光/顏色) → [白平衡] → [ WB拍攝幀尺寸] → 要使用的設定。

選單項目詳細資訊

大/中/小

提示

- 您也可以按下 [ 白平衡] 下自訂白平衡設定畫面上的Fn (功能) 按鈕來變更捕捉框的大小。

TP1001547949

可換鏡頭數位相機

ILCE-7SM3 α7SIII 3版或更新版本

AWB優先順序設定 (靜態影像/動態影像)



選擇在某些照明條件下 (例如白熾燈光線)，當 [ 白平衡] 設定為 [自動] 時要優先使用的色調。

① MENU →  (曝光/顏色) → [白平衡] → [ AWB優先順序設定] → 要使用的設定。

選單項目詳細資訊

AWB
STD 標準：

使用標準自動白平衡拍攝。相機會自動調整色調。

AWB
Ambi 環境：

優先使用的光源色調。當您要創造溫暖氣氛時，這很適用。

AWB
White 白：

當光源的色溫低時，優先使用白色重現。

相關主題

- [白平衡 \(靜態影像/動態影像 \)](#)

TP1001359599

可換鏡頭數位相機

ILCE-7SM3 α7SIII 3版或更新版本

快門AWB鎖



您可以設定當 [ 白平衡] 設定為 [自動] 或 [水底自動] 時，按下快門按鈕是否鎖定白平衡。此功能可防止在連續拍攝期間或以半按快門按鈕拍攝時意外變更白平衡。

1 MENU →  (曝光/顏色) → [白平衡] → [快門AWB鎖] → 要使用的設定。

選單項目詳細資訊

半按快門：

半按快門按鈕時會鎖定白平衡，即使在自動白平衡模式下也一樣。在連續拍攝過程中，也會鎖定白平衡。

連拍：

在連續拍攝過程中，會將白平衡鎖定為第一張照片中的設定，即使在自動白平衡模式下也一樣。

關：

使用一般自動白平衡操作。

關於 [AWB鎖固定] 和 [AWB鎖切換]

您也可以藉著將 [AWB鎖固定] 或 [AWB鎖切換] 指派給自訂按鍵，在自動白平衡模式中鎖定白平衡。如果您在拍攝過程中按下指派的按鍵，將會鎖定白平衡。

[AWB鎖固定] 功能透過按下按鈕時停止自動白平衡調整，來鎖定白平衡。

這個 [AWB鎖切換] 功能會在按一次按鈕之後停止自動白平衡調整，來鎖定白平衡。當您再次按下該按鈕，則會釋放AWB鎖定。

- 如果您要在自動白平衡模式中錄製動態影像時鎖定白平衡，也可以將 [AWB鎖固定] 或 [AWB鎖切換] 指派給自訂按鍵。

提示

- 當您在自動白平衡鎖定的情況下，使用閃光燈拍照時，呈現的色調可能會不自然，因為白平衡在發出閃光之前便已鎖定。在此情況下，請將 [快門AWB鎖] 設定為 [關] 或 [連拍]，而且在拍攝時不要使用 [AWB鎖固定] 功能或 [AWB鎖切換] 功能。或者，將 [ 白平衡] 設定為 [閃光燈]。

相關主題

- [白平衡 \(靜態影像/動態影像 \)](#)
- [將常用的功能指派給按鈕和轉盤 \(自訂鍵/轉盤設定 \)](#)

TP1001366036

可換鏡頭數位相機

ILCE-7SM3 α7SIII 3版或更新版本

減震WB



設定在動態影像錄製期間的白平衡切換速度，例如，當 [ 白平衡] 或 [ AWB優先順序設定] 的設定變更時。

① MENU →  (曝光/顏色) → [白平衡] → [減震WB] → 要使用的設定。

選單項目詳細資訊

關：

如果在動態影像錄製期間變更白平衡設定，則白平衡會立即切換。

1(快)/2/3(慢)：

您可以選擇在動態影像拍攝期間的白平衡切換速度，以便讓動態影像的白平衡改變更加流暢。

由快而慢的速度設定順序為 [1(快)]、[2] 和 [3(慢)]。

注意

- 當 [ 白平衡] 設定為 [自動] 或 [水底自動] 時，此功能不會影響白平衡變更速度。
- 即使選擇 [關] 以外的設定，不論速度設定為何，都會立即套用下列設定。
 - 微調色調
 - 使用 [色溫/彩色濾鏡] 變更色溫

相關主題

- [白平衡 \(靜態影像/動態影像 \)](#)

TP1001367860

可換鏡頭數位相機

ILCE-7SM3 α7SIII 3版或更新版本

風格外觀（靜態影像/動態影像）

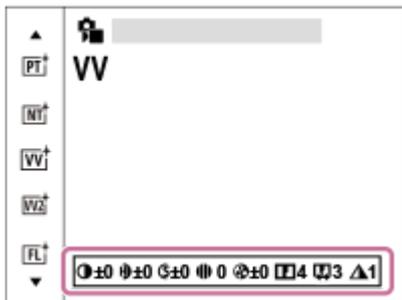


“外觀”一詞指的是由顏色、銳利度、亮度等各種因素產生的影像外觀和印象。使用 [風格外觀]，您可以從預先安裝的外觀中選取偏好的外觀，來選擇影像的色澤。此外，您可以微調每個“外觀”的對比度、明亮、陰影、淡化、飽和度、銳利度、銳利度範圍，以及清晰度。

1 MENU → [曝光/顏色] → [顏色/色調] → [風格外觀]。

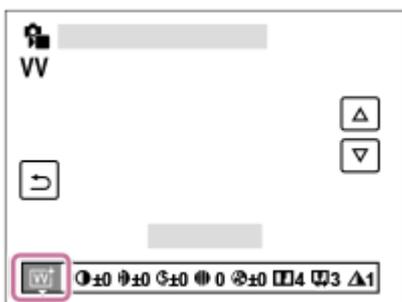
2 使用控制滾輪上的上/下，選擇要使用的“外觀”或 [自訂外觀]。

3 若要調整 (對比度)、(明亮)、(陰影)、(淡化)、(飽和度)、(銳利度)、(銳利度範圍) 和 (清晰)，請使用控制滾輪右側移向右邊。使用左/右側選取要使用的項目，然後使用上/下側選取值。



4 當選取 [自訂外觀] 時，使用控制滾輪的右側，移動至右邊，然後選擇要使用的“外觀”。

- 使用 [自訂外觀]，您可以叫出具有稍微不同設定的相同“外觀”預設。



選單項目詳細資訊

[ST] ST :

適用於各種被攝體與場景的標準色澤。

[PT] PT :

以柔和的色調捕捉膚色，十分適合用來拍攝肖像。

[NT] NT :

飽和度與銳利度會降低，以便以低調的色調拍攝影像。這個也適合用來捕捉要以電腦修改的影像材料。

VV :

提高飽和度和對比度，以拍攝色彩鮮豔的場景及被攝體的動人影像，如花卉、春天的綠葉、藍天或海洋景觀。

VV2 :

使用清晰度豐富的明亮與鮮豔色彩來創造影像。

FL :

透過對沉穩色彩以及令人印象深刻的天空和綠色色彩套用銳利的對比，創造出具有陰鬱色澤的影像。

IN :

透過抑制對比度和飽和度來建立具有磨砂紋理的影像。

SH :

使用明亮、通透、柔和且鮮豔的色調來創造影像。

BW :

用來以單一的黑白色拍攝影像。

SE :

用來以褐色的單色調拍攝影像。

登錄偏好的設定 (自訂外觀) :

選取六個自訂外觀 (左側有編號的方框) 以登錄偏好的設定。然後使用右按鈕選取要使用的設定。

您可以叫出具有稍微不同設定的相同“外觀”預設。

若要更詳細地調整

根據每一個“外觀”，對比度之類的項目都可以隨喜好調整。您不僅可以調整預設“外觀”，也可調整每個 [自訂外觀]，此功能可讓您登錄最喜愛的設定。

透過按控制滾輪的左/右側選取要設定的項目，然後使用控制滾輪的上/下側設定數值。

當設定值變更其預設值時，拍攝畫面上顯示的“外觀”圖示旁邊會增加  (星號)。

對比度 :

選擇的值越高，明暗差異越突出，且對影像產生的效果越大。(-9至+9)

明亮 :

調整明亮區域的亮度。選取的值越高，影像會越亮。(-9至+9)

陰影 :

調整陰暗區域的陰影。選取的值越高，影像會越亮。(-9至+9)

淡化 :

調整淡化程度。值越大，效果越強。(0至9)

飽和度 :

選擇的值越高，色彩越鮮明。選擇的值較低時，影像的色彩較輕淡柔和。(-9至+9)

銳利度 :

調整銳利度。選擇的值越高，輪廓越突出；選擇的值越低，輪廓越柔和。(0至9)

銳利度範圍 :

調整銳利度效果所套用的範圍。值越大，會使銳利效果套用到越精細的輪廓。(1至5)

清晰 :

調整清晰程度。值越大，效果越強。(0至9)

若要重設每個“外觀”已調整的值

您可以針對每個“外觀”，將根據需要所變更而調整的值 (例如對比度) 全部重設。按下您要重設的“外觀”的調整畫面上的  (刪除) 按鈕。所有已變更的調整值，將會恢復其預設值。

提示

- 針對 [銳利度]、[銳利度範圍] 和 [清晰]，拍攝測試相片，然後放大並在相機螢幕上播放，或將其輸出到播放設備以檢查效果。然後，視需要重新調整設定。

注意

- 在下列情況下，[ 風格外觀] 會固定為 [-] :
 - [智慧式自動]

— [ 相片設定檔] 不是設定為 [關] 。

- 當此功能設定為 [BW] 或 [SE] 時，無法調整 [飽和度] 。
- 在動態影像模式中，無法調整 [銳利度範圍] 。

TP1001359735

5-060-281-81(1) Copyright 2024 Sony Corporation

可換鏡頭數位相機

ILCE-7SM3 α7SIII 3版或更新版本

相片設定檔 (靜態影像/動態影像)



讓您可以變更顏色、漸層等等的設定。

雖然靜態影像與動態影像皆可使用 [ 相片設定檔]，不過該功能主要是為動態影像設計的。

自訂相片設定檔

您可以藉由調整相片設定檔項目 (例如 [Gamma] 和 [細節]) 來自訂畫質。設定這些參數時，請將相機連接至電視機或螢幕，然後在畫面上觀看相片時加以調整。

- 1 MENU →  (曝光/顏色) → [顏色/色調] → [ 相片設定檔] → 要變更的設定檔。
- 2 透過按下控制滾輪的右側，移動至項目索引畫面。
- 3 使用控制滾輪的上/下側選取要變更的項目。
- 4 使用控制滾輪的上/下側選取所需值，再按下中央。

使用相片設定檔的預先設定

適用於動態影像的預設設定 [PP1] 至 [PP11]，已依據各種拍攝情況事先在相機中設定。

MENU →  (曝光/顏色) → [顏色/色調] → [ 相片設定檔] → 要使用的設定。

PP1 :

使用 [Movie] 伽瑪的設定範例。

PP2 :

使用 [Still] 伽瑪的設定範例。

PP3 :

使用 [ITU709] 伽瑪的自然色調設定範例。

PP4 :

準確符合ITU709標準的色調設定範例。

PP5 :

使用 [Cine1] 伽瑪的設定範例。

PP6 :

使用 [Cine2] 伽瑪的設定範例。

PP7 :

使用 [S-Log2] 伽瑪的設定範例。

PP8 :

在 [色彩模式] 下使用 [S-Log3] 伽瑪和 [S-Gamut3.Cine] 的設定範例。

PP9 :

在 [色彩模式] 下使用 [S-Log3] 伽瑪和 [S-Gamut3] 的設定範例。

PP10 :

使用 [HLG2] 伽瑪錄製HDR動態影像的設定範例。

PP11 :

使用 [S-Cinetone] 伽瑪的設定範例。

HDR動態影像錄製

當相片設定檔中已選取 [HLG]、[HLG1] 至 [HLG3] 的伽瑪時，相機可以錄製HDR動態影像。相片設定檔預設 [PP10] 提供HDR錄製的設定範例。在支援混合對數伽瑪 (HLG) 的電視上播放時，可以用比一般更寬的亮度範圍，觀看使用 [PP10] 錄製的動態影像。使用這個方式，即使是亮度範圍很廣的場景也能夠忠實錄製及播放，不會看起來曝光不足或曝光過度。HLG用於HDR電視節目製作，如同國際標準建議ITU-R BT.2100中所定義的。

相片設定檔的項目

黑色等級

設定黑色位準。(-15至+15)

Gamma

選取伽瑪曲線。

Movie：用於動態影像的標準伽瑪曲線

Still：用於靜態影像的標準伽瑪曲線

S-Cinetone：設計用來達到電影漸層與色彩表現的伽瑪曲線。此設定可使用較柔和的色彩重現來拍攝，非常適合肖像拍攝。

Cine1：柔化陰暗部分的對比度並且強調明亮部分的漸層以產生輕鬆的色彩動態影像。(相當於HG4609G33)

Cine2：類似 [Cine1]，但具有高達100%視訊訊號，已最佳化供編輯之用。(相當於HG4600G30)

Cine3：比 [Cine1] 更加強光線與陰影的對比度，並強化黑色漸層。

Cine4：比 [Cine3] 更強化陰暗部分的對比度。

ITU709：相當於ITU709的伽瑪曲線。

ITU709(800%)：以使用 [S-Log2] 或 [S-Log3] 拍攝為前提而確認場景的伽瑪曲線。

S-Log2：[S-Log2] 的伽瑪曲線。此設定是以相片會在拍攝後處理的前提為依據。

S-Log3：與電影有更相近特色的 [S-Log3] 的伽瑪曲線。此設定是以相片會在拍攝後處理的前提為依據。

HLG：HDR錄製的伽瑪曲線。相當於HDR標準Hybrid Log-Gamma、ITU-R BT.2100。

HLG1：HDR錄製的伽瑪曲線。強調雜訊消除。不過，拍攝會受限於比使用 [HLG2] 或 [HLG3] 更窄的動態範圍。

HLG2：HDR錄製的伽瑪曲線。提供動態範圍與雜訊消除的平衡。

HLG3：HDR錄製的伽瑪曲線。比 [HLG2] 更寬的動態範圍。不過，雜訊可能會增加。

- [HLG1]、[HLG2] 和 [HLG3] 皆套用相同特性的伽瑪曲線，但是每一個都提供動態範圍與雜訊消除之間的不同平衡。每一個的最大視訊輸出等級皆不同，如下所示：[HLG1]：大約87%，[HLG2]：大約95%，[HLG3]：大約100%。

黑色Gamma

校正低強度區域的伽瑪。

當 [Gamma] 設定為 [HLG]、[HLG1]、[HLG2] 或 [HLG3] 時，[黑色Gamma] 會固定為“0”且無法調整。

範圍：選取校正範圍。(寬 / 中 / 窄)

等級：設定校正位準。(-7 (最大黑色壓縮) 至+7 (最大黑色延展))

膝點

透過將被攝體高強度區域中的訊號限制在相機的動態範圍內來設定視訊訊號壓縮的膝點和斜率以防止過度曝光。

當 [Gamma] 設定為下列項目，且 [模式] 設定為 [自動] 時，無法使用 [膝點]。當 [模式] 設定為 [手動] 時，可以使用 [膝點]。

- [Still]
- [Cine1]
- [Cine2]
- [Cine3]
- [Cine4]
- [ITU709(800%)]

- [S-Log2]
- [S-Log3]
- [HLG]
- [HLG1]
- [HLG2]
- [HLG3]

模式：選取自動/手動設定。

- 自動：膝點和斜率自動設定。
- 手動：膝點和斜率手動設定。

自動設定：為 [模式] 選取 [自動] 時的設定。

- 最大點：設定膝點的最大點。(90%至100%)
- 靈敏度：設定靈敏度。(高 / 中 / 低)

手動設定：為 [模式] 選取 [手動] 時的設定。

- 點：設定膝點。(75%至105%)
- 斜率：設定折返斜率。(-5 (和緩) 至+5 (陡峭))

色彩模式

設定色彩類型和色階。

在 [色彩模式] 中，當 [Gamma] 設定為 [HLG]、[HLG1]、[HLG2] 或 [HLG3] 時，只有 [BT.2020] 和 [709] 可以使用。

Movie：當 [Gamma] 設定為 [Movie] 時的適合色彩。

Still：當 [Gamma] 設定為 [Still] 時的適合色彩。

S-Cinetone：當 [Gamma] 設定為 [S-Cinetone] 時的適合色彩。

Cinema：當 [Gamma] 設定為 [Cine1] 或 [Cine2] 時的適合色彩。

Pro：與Sony專業相機標準畫質類似的色調 (當結合ITU709伽瑪時)

ITU709矩陣：相當於ITU709標準的色彩 (當結合ITU709伽瑪時)

黑白：設定飽和度為零以便拍攝黑白影像。

S-Gamut：以相片會在拍攝後進行處理的前提為依據的設定。當 [Gamma] 設定為 [S-Log2] 時使用。

S-Gamut3.Cine：以相片會在拍攝後進行處理的前提為依據的設定。當 [Gamma] 設定為 [S-Log3] 時使用。此設定可讓您以可輕易針對數位電影而轉換的色彩空間來拍攝。

S-Gamut3：以相片會在拍攝後進行處理的前提為依據的設定。當 [Gamma] 設定為 [S-Log3] 時使用。此設定可讓您以寬廣的色彩空間來拍攝。

BT.2020：當 [Gamma] 設定為 [HLG]、[HLG1]、[HLG2] 或 [HLG3] 時的標準色調。

709：當 [Gamma] 設定為 [HLG]、[HLG1]、[HLG2] 或 [HLG3] 時的色調，且會以HDTV色彩 (BT.709) 錄製動態影像。

飽和度

設定色彩飽和度。(-32至+32)

色彩相位

設定色彩相位。(-7至+7)

色彩濃度

設定每個色彩相位的色彩深度。此功能對應彩色系效果較好，對應非彩色系效果較差。當您朝正側增加設定值時，顏色看起來較深，當您朝負側減少設定值時，顏色看起來會較淡。即使您將 [色彩模式] 設定為 [黑白]，此功能依然有效。

[R] -7 (淡紅色) 至+7 (深紅色)

[G] -7 (淡綠色) 至+7 (深綠)

[B] -7 (淡藍色) 至+7 (深藍色)

[C] -7 (淺青藍色) 至+7 (深青藍色)

[M] -7 (淺洋紅色) 至+7 (深洋紅色)

[Y] -7 (淺黃色) 至+7 (深黃色)

細節

設定 [細節] 的項目。

等級：設定 [細節] 等級。(-7至+7)

調整：下列參數可以手動選取。

- 模式：選取自動/手動設定。(自動 (自動最佳化) /手動 (手動設定詳細資料))。
- V/H平衡：設定DETAIL的垂直 (V) 和水平 (H) 平衡。(-2 (遠至垂直 (V) 側) 至+2 (遠至水平 (H) 側))
- B/W平衡：選取較低DETAIL (B) 和較高DETAIL (W) 之間的平衡。(類型1 (在較低DETAIL (B) 側時關閉) 至類型5 (在較高DETAIL (W) 側時關閉))
- 限制：設定 [細節] 的限制程度。(0 (下限程度：可能受到限制) 至7 (上限程度：不太可能受到限制))
- Crispening：設定清晰化程度。(0 (淺的清晰化程度) 至7 (深的清晰化程度))
- 高亮細節調整：設定高強度區域的 [細節] 等級。(0至4)

若要將設定複製到另一個相片設定檔編號

您可以將相片設定檔的設定複製到另一個相片設定檔編號。

MENU→ (曝光/顏色) → [顏色/色調] → [ 相片設定檔] → 要使用的設定 → [複製] 。

將相片設定檔重設為預設設定

您可以將相片設定檔重設為預設設定。您無法一次同時重設所有的相片設定檔設定。

MENU→ (曝光/顏色) → [顏色/色調] → [ 相片設定檔] → 要使用的設定 → [重設] 。

注意

- 如果您要針對動態影像與靜態影像選取不同設定，請在 [不同靜像/影片設定] 下的 [相片設定檔] 加上勾選標記。
- 如果您以拍攝設定處理RAW影像，下列設定不會反映出來。
 - 黑色等級
 - 黑色Gamma
 - 膝點
 - 色彩濃度
- 如果變更 [Gamma]，ISO值的可用範圍也會變更。
- 取決於伽瑪設定，陰暗部分可能有較多雜訊。可以透過將鏡頭補償設定為 [關] 而獲得改善。
- 使用S-Log2或S-Log3伽瑪時，與使用其他伽瑪相比，雜訊變得比較明顯。如果在處理影像後，雜訊依然很多，也許可以透過使用較亮的設定拍攝而改善。但是，當您以較為明亮的設定拍攝時，動態範圍會隨之變得較窄。我們建議在使用S-Log2或S-Log3時，透過試拍，事先檢查相片。
- 設定 [ITU709(800%)]、[S-Log2] 或 [S-Log3] 可能導致白平衡自訂設定發生錯誤。在此情況下，請先執行 [ITU709(800%)]、[S-Log2] 或 [S-Log3] 以外具有伽瑪的自訂設定，然後再次選取 [ITU709(800%)]、[S-Log2] 或 [S-Log3] 伽瑪。
- 如果您在 [膝點] 下的 [手動設定] 中，將 [斜率] 設定為+5，則 [膝點] 會停用。
- S-Gamut、S-Gamut3.Cine和S-Gamut3是Sony獨家的色彩空間。但是，本相機的S-Gamut設定不支援整個S-Gamut色彩空間；它是達到相當於S-Gamut的色彩重現的設定。

相關主題

- [Gamma顯示輔助](#)
- [不同靜像/影片設定](#)

TP1001359610

可換鏡頭數位相機

ILCE-7SM3 α7SIII 3版或更新版本

過片模式



針對被攝體選擇適當的模式，例如單次拍攝、連續拍攝或包圍式拍攝。

- 1 在控制滾輪上選取 / (過片模式) → 要使用的設定。
 - 您也可以藉著選取MENU → (拍攝) → [過片模式] → [過片模式] 以設定過片模式。
- 2 使用控制滾輪的左/右側，選擇要使用的模式。

選單項目詳細資訊

單張拍攝：

在您按快門按鈕時拍攝一張影像。

連拍：

往下按住快門按鈕時，連續拍攝影像。

自拍定時(單張)：

自按下快門按鈕起經過指定秒數後，拍攝一張影像。

自拍(連拍)：

自按下快門按鈕起經過指定秒數後，拍攝指定張數的影像。

BRK 連拍包圍式曝光：

按住快門的同時拍攝影像，每張分別以不同程度的曝光拍攝。

BRKS 單張包圍式曝光：

分別以不同的曝光，逐一拍攝指定張數的影像。

BRKW 階段白平衡：

根據所選定的白平衡、色溫與濾色鏡設定，分別以不同的色調，總共拍攝三張影像。

BRKDRO DRO包圍式曝光：

總共拍攝三張影像，每張都以不同程度的D-Range Optimizer拍攝。

相關主題

- [連拍](#)
- [自拍定時\(單張\)](#)
- [自拍\(連拍\)](#)
- [連拍包圍式曝光](#)
- [單張包圍式曝光](#)
- [階段白平衡](#)
- [DRO包圍式曝光](#)

可換鏡頭數位相機

ILCE-7SM3 α7SIII 3版或更新版本

連拍



往下按住快門按鈕時，連續拍攝影像。

- 1 選取控制滾輪上的 / (過片模式) → [連拍]。
 - 您也可以藉著選取MENU → (拍攝) → [過片模式] → [過片模式] 以設定連續拍攝。
- 2 使用控制滾輪的左/右側，選擇要使用的模式。

選單項目詳細資訊

連拍: Hi+ :

在您按住快門按鈕的同時，會以最快速度連續拍攝影像。

連拍: Hi / 連拍: Mid / 連拍: Lo :

在拍攝時，由於被攝體在螢幕或觀景窗中是即時顯示，因此更容易追蹤被攝體。

使用連續拍攝可錄製的靜態影像數

下表顯示當 [過片模式] 設定為 [連拍: Hi+] 時，可錄製靜態影像的估計張數。此數目可能依拍攝情況和記憶卡之不同而有所差異。

影像大小: [L: 12M]

檔案格式	選取JPEG時的影像數目	選取HEIF時的影像數目
JPEG/HEIF (精細)	大約1 000張影像或更多	大約1 000張影像或更多
RAW (已壓縮的RAW)	大約1 000張影像或更多	大約1 000張影像或更多
RAW與JPEG/RAW與HEIF (已壓縮的RAW) *	大約1 000張影像或更多	大約1 000張影像或更多
RAW (未壓縮的RAW)	大約1 000張影像或更多	大約1 000張影像或更多
RAW與JPEG/RAW與HEIF (未壓縮的RAW) *	大約1 000張影像或更多	大約1 000張影像或更多

* 當 [JPEG影像畫質] / [HEIF影像畫質] 設定為 [精細] 時。

提示

- 若要在連續拍攝期間連續調整對焦和曝光，請設定如下：
 - [對焦模式] : [連續對焦]
 - [半按快門AEL] : [關] 或 [自動]

注意

- 在 [連拍: Hi+]、[連拍: Hi] 或 [連拍: Mid] 模式中，當F值大於F11時，對焦會鎖定於第一張影像的設定。
- 當以 [連拍: Hi+] 模式拍攝時，被攝體在螢幕或觀景窗上不會以即時方式顯示。

- 以未壓縮的RAW拍攝時，連續拍攝的速度會降低。
- 使用閃光燈拍攝時，連續拍攝的速度會降低。

相關主題

- [剩餘拍攝顯示 \(靜態影像\)](#)
- [選擇對焦方法 \(對焦模式\)](#)
- [半按快門AEL](#)

TP1001359494

5-060-281-81(1) Copyright 2024 Sony Corporation

可換鏡頭數位相機

ILCE-7SM3 α7SIII 3版或更新版本

自拍定時(單張)



自按下快門按鈕起經過指定秒數後，使用自拍定時器拍攝影像。如果您自己要出現在相片中，請使用5秒/10秒自拍定時器，而如果要減少因按下快門按鈕而導致的相機晃動，請使用2秒拍定時器。

- 1 按控制滾輪上的 / (過片模式) → [自拍定時(單張)]。
 - 您也可以藉著選取MENU → (拍攝) → [過片模式] → [過片模式] 以設定過片模式。

- 2 使用控制滾輪的左/右側，選擇要使用的模式。

- 3 調整對焦並拍攝影像。

自拍定時器指示燈閃爍、嗶聲會響起，並且在經過指定秒數後拍攝相片。

選單項目詳細資訊

模式會決定按下快門按鈕幾秒後要拍攝相片。

10 自拍定時器 (單張) : 10秒

5 自拍定時器 (單張) : 5秒

2 自拍定時器 (單張) : 2秒

提示

- 再次按下快門按鈕或按下控制滾輪上的 / (過片模式)，可停止自拍定時器計數。
- 按下控制滾輪上的 / (過片模式) 並選取 (單張拍攝) 可取消自拍定時器。
- 將 [提示音] 設定為 [關] 可將自拍定時器倒數的嗶聲關閉。
- 若要在包圍模式中使用自拍定時器，請將過片模式設定為包圍，然後選取MENU → (拍攝) → [過片模式] → [包圍式曝光設定] → [包圍曝光時自拍定時]。

相關主題

- [提示音](#)

TP1001329879

可換鏡頭數位相機

ILCE-7SM3 α7SIII 3版或更新版本

自拍(連拍)



自按下快門按鈕起經過指定秒數後，使用自拍定時器拍攝指定的數量張數。您可從多張拍攝影像中，選擇最佳的一張。

- 1 按控制滾輪上的 / (過片模式) → [自拍(連拍)]。
 - 您也可以藉著選取MENU → (拍攝) → [過片模式] → [過片模式] 以設定過片模式。
- 2 使用控制滾輪的左/右側，選擇要使用的模式。
- 3 調整對焦並拍攝影像。

自拍定時器指示燈閃爍、嗶聲會響起，並且在經過指定秒數後拍攝相片。會連續拍攝指定的相片數。

選單項目詳細資訊

例如，當已選取 [自拍定時(連拍): 10 秒 3 張影像] 時，在按下快門按鈕後經過10秒會拍攝三張影像。

- 自拍定時(連拍): 10 秒 3 張影像
- 自拍定時(連拍): 10 秒 5 張影像
- 自拍定時(連拍): 5秒3張影像
- 自拍定時(連拍): 5秒5張影像
- 自拍定時(連拍): 2秒3張影像
- 自拍定時(連拍): 2秒5張影像

提示

- 再次按下快門按鈕或按下控制滾輪上的 / (過片模式)，可停止自拍定時器計數。
- 按下控制滾輪上的 / (過片模式) 並選取 (單張拍攝) 可取消自拍定時器。

TP1001329878

可換鏡頭數位相機

ILCE-7SM3 α7SIII 3版或更新版本

連拍包圍式曝光



拍攝多張影像，並同時將曝光自動從基本轉到更暗，再到更亮。您可以在錄製後選取一個適合您用途的影像。

- 1 按控制滾輪上的 / (過片模式) → [連拍包圍式曝光]。
 - 您也可以藉著選取MENU → (拍攝) → [過片模式] → [過片模式] 以設定過片模式。
- 2 使用控制滾輪的左/右側，選擇要使用的模式。
- 3 調整對焦並拍攝影像。
 - 保持按住快門按鈕直到包圍式拍攝完成為止。

選單項目詳細資訊

例如，當已選取 [連拍包圍式曝光: 0.3EV 3張影像] 時，相機會以正或負0.3 EV的曝光值偏移連續拍攝總共三張影像。

提示

- 最後一張拍攝的影像會顯示在自動檢視中。

注意

- 在 [手動曝光] 模式中選擇 [ISO AUTO] 時，會透過調整ISO值變更曝光。如果選擇 [ISO AUTO] 以外的設定，會透過調整快門速度變更曝光。
- 在補償曝光時，曝光會根據補償值偏移。
- 在下列拍攝模式中，無法使用包圍式拍攝：
 - [智慧式自動]
 - 當 [相片設定檔] 不是設定為 [關] 時
- 使用閃光燈時，產品會執行閃光燈包圍式拍攝，即使選取了 [連拍包圍式曝光]，也會偏移閃光燈的光線量。為每個影像按快門按鈕。

相關主題

- [包圍式曝光設定](#)
- [包圍式拍攝時的指示器](#)

TP1001329877

可換鏡頭數位相機

ILCE-7SM3 α7SIII 3版或更新版本

單張包圍式曝光



拍攝多張影像，並同時將曝光自動從基本轉到更暗，再到更亮。您可以在錄製後選取適合您用途的影像。由於每次按下快門按鈕時會拍攝一張相片，因此您可以針對每次拍攝調整對焦或構圖。

- 1 選取控制滾輪上的  /  (過片模式) → [單張包圍式曝光]。
 - 您也可以藉著選取MENU →  (拍攝) → [過片模式] → [過片模式] 以設定過片模式。
- 2 使用控制滾輪的左/右側，選擇要使用的模式。
- 3 調整對焦並拍攝影像。
 - 為每個影像按快門按鈕。

選單項目詳細資訊

例如，當選取 [單張包圍式曝光: 0.3EV 3張影像] 時，會以上下偏移增量0.3 EV的曝光值，一次拍攝一張，共拍攝三張影像。

注意

- 在 [手動曝光] 模式中選擇 [ISO AUTO] 時，會透過調整ISO值變更曝光。如果選擇 [ISO AUTO] 以外的設定，會透過調整快門速度變更曝光。
- 在補償曝光時，曝光會根據補償值偏移。
- 在下列拍攝模式中，無法使用包圍式拍攝：
 - [智慧式自動]
 - 當 [ 相片設定檔] 不是設定為 [關] 時

相關主題

- [包圍式曝光設定](#)
- [包圍式拍攝時的指示器](#)

TP1001359486

可換鏡頭數位相機

ILCE-7SM3 α7SIII 3版或更新版本

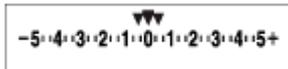
包圍式拍攝時的指示器

觀景窗

周邊光線*包圍

以0.3EV步級偏移連續拍攝3張影像

曝光補償±0.0 EV



螢幕（顯示所有資訊或柱狀圖）

周邊光線*包圍

以0.3EV步級偏移連續拍攝3張影像

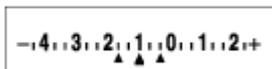
曝光補償±0.0 EV



閃光燈包圍

以0.7EV步級偏移連續拍攝3張影像

閃光燈補償-1.0 EV

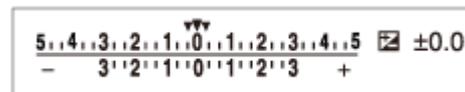


螢幕（適合觀景窗）

周邊光線*包圍（上方指示器）

以0.3EV步級偏移連續拍攝3張影像

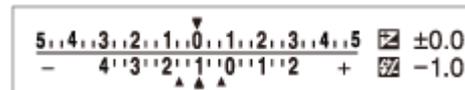
曝光補償±0.0 EV



閃光燈包圍（下方指示器）

以0.7EV步級偏移連續拍攝3張影像

閃光燈補償-1.0 EV



* 周邊光線：沒有閃光燈光線的通稱，包括自然光、電燈泡和螢光照明。閃光燈光線僅閃爍片刻，但周邊光線則是持續照明，因此這類光線稱為“周邊光線”。

提示

- 在包圍式拍攝過程中，要拍攝的影像張數的指示會顯示在包圍式指示器上/下。
- 當您開始使用單一包圍式拍攝時，隨著相機錄製影像，指示會一一消失。

可換鏡頭數位相機

ILCE-7SM3 α7SIII 3版或更新版本

階段白平衡



根據所選定的白平衡、色溫與濾色鏡設定，分別以不同的色調，總共拍攝三張影像。

- 1 選取控制滾輪上的  /  (過片模式) → [階段白平衡]。
 - 您也可以藉著選取MENU →  (拍攝) → [過片模式] → [過片模式] 以設定過片模式。
- 2 使用控制滾輪的左/右側，選擇要使用的模式。
- 3 調整對焦並拍攝影像。

選單項目詳細資訊

 白平衡包圍式曝光: Lo :

錄製一系列在白平衡中有少許變更的三張影像 (在 10MK^{-1} *的範圍內)。

 白平衡包圍式曝光: Hi :

錄製一系列在白平衡中有大量變更的三張影像 (在 20MK^{-1} *的範圍內)。

* MK^{-1} 是表示色溫轉換濾鏡功能的單位，而且表示與“mired”相同的值。

提示

- 最後一張拍攝的影像會顯示在自動檢視中。

相關主題

- [包圍式曝光設定](#)

TP1001359773

可換鏡頭數位相機

ILCE-7SM3 α7SIII 3版或更新版本

DRO包圍式曝光



您可以錄製共計三張影像，每張都以不同程度的D-Range Optimizer值錄製。

- 1 選取控制滾輪上的  /  (過片模式) → [**DRO包圍式曝光**] 。
 - 您也可以藉著選取MENU →  (拍攝) → [過片模式] → [過片模式] 以設定過片模式。
- 2 使用控制滾輪的左/右側，選擇要使用的模式。
- 3 調整對焦並拍攝影像。

選單項目詳細資訊

 **DRO包圍式曝光: Lo** :

錄製一系列在D-Range Optimizer值中有少許變更的三張影像 (Lv 1、Lv 2和Lv 3) 。

 **DRO包圍式曝光: Hi** :

錄製一系列在D-Range Optimizer值中有大量變更的三張影像 (Lv 1、Lv 3和Lv 5) 。

提示

- 最後一張拍攝的影像會顯示在自動檢視中。

相關主題

- [包圍式曝光設定](#)

TP1001329883

可換鏡頭數位相機

ILCE-7SM3 α7SIII 3版或更新版本

包圍式曝光設定



您可以設定包圍式拍攝模式中的自拍定時器，以及曝光包圍和白平衡包圍的拍攝順序。

① MENU →  (拍攝) → [過片模式] → [包圍式曝光設定] → 要使用的設定。

選單項目詳細資訊

包圍曝光時自拍定時：

設定在包圍式拍攝過程中是否使用自拍定時器。如果使用自拍定時器，也設定快門釋放前的秒數。

(關/2秒/5秒/10秒)

階段順序：

可以設定曝光包圍以及白平衡包圍的順序。

(0 → - → + / - → 0 → +)

相關主題

- [連拍包圍式曝光](#)
- [單張包圍式曝光](#)
- [階段白平衡](#)
- [DRO包圍式曝光](#)

TP1001359774

可換鏡頭數位相機

ILCE-7SM3 α7SIII 3版或更新版本

時間間隔拍攝功能



您可以使用事先設定的拍攝時間間隔和拍攝張數，自動拍攝一系列靜態影像（時間間隔拍攝）。然後，您可以使用電腦軟體 Imaging Edge Desktop (Viewer)，從時間間隔拍攝所創造的靜態影像製作縮時動態影像。您無法在相機上從靜態影像製作動態影像。

有關縮時動態影像的詳細資訊，請參閱 Imaging Edge Desktop 的支援頁面。

<https://www.sony.net/disoft/help/>

- 1 MENU → (拍攝) → [過片模式] → [時間間隔拍攝功能] → [時間間隔拍攝] → [開]。
- 2 MENU → (拍攝) → [過片模式] → [時間間隔拍攝功能] → 選取要設定的項目，然後選取要使用的設定。
- 3 按下快門按鈕。
當經過 [拍攝開始時間] 設定的時間時，將會開始拍攝。
 - 當 [拍攝次數] 設定的拍攝張數完成時，相機會返回時間間隔拍攝的待機畫面。

選單項目詳細資訊

時間間隔拍攝：

設定是否執行時間間隔拍攝。([關] / [開])

拍攝開始時間：

設定從按下快門按鈕到時間間隔拍攝開始的時間。(1秒至99分59秒)

拍攝間隔：

設定時間間隔（一次曝光開始到下次拍攝曝光開始的時間）。(1秒至60秒)

拍攝次數：

設定時間間隔拍攝的拍攝張數。(1張至9 999張)

AE追蹤靈敏度：

設定針對時間間隔拍攝過程中的亮度變化的自動曝光追蹤靈敏度。如果選取 [低]，時間間隔拍攝過程中的曝光變更會較順暢。([高] / [中] / [低])

間隔內的快門類型：

設定時間間隔拍攝過程中的快門類型。([機械式快門] / [電子式快門])

拍攝間隔優先順序：

設定當曝光模式為 [程式自動] 或 [光圈優先] 且快門速度變得比 [拍攝間隔] 設定的時間更長時，是否以拍攝間隔為優先。([關] / [開])

提示

- 如果在時間間隔拍攝過程中按下快門按鈕，將會結束時間間隔拍攝，且相機會返回時間間隔拍攝的待機畫面。
- 若要返回一般拍攝模式，請將 [時間間隔拍攝] 設定為 [關]。
- 如果在拍攝開始時，按下已指派為下列功能其中之一的按鍵，該功能在時間間隔拍攝過程中仍會為持啟動，即使沒有按住按鈕也一樣。

- [AEL固定]
- [AEL固定]
- [AF/MF選擇器固定]
- [登錄對焦區域固定]
- [AWB鎖固定]

- 如果將 [以群組形式顯示] 設定為 [開]，使用時間間隔拍攝功能所拍攝的靜態影像會在群組中顯示。
- 使用時間間隔拍攝所拍攝的靜態影像可在相機上連續播放。如果您想要使用靜態影像製作動態影像，可以預覽其成果。

注意

- 您可能無法錄製設定的影像張數，端視剩餘電量和錄製媒體上的可用空間量而定。拍攝時透過USB供電，並使用空間足夠的記憶卡。
- 當拍攝間隔較短時，相機可能容易變熱。視環境溫度而定，您可能無法錄製設定的影像張數，因為相機可能停止錄製以保護設備。
- 在時間間隔拍攝過程中（包括按下快門按鈕和拍攝開始之間的時間），您無法操作專用的拍攝設定畫面或MENU畫面。不過，您可以使用自訂的轉盤或控制滾輪來調整某些設定，例如快門速度。
- 在時間間隔拍攝過程中，不會顯示自動檢視。
- [間隔內的快門類型] 設定為 [電子式快門] 作為預設值，不論 [快門類型] 的設定為何都一樣。
- 在下列情況下，無法使用時間間隔拍攝：
 - 拍攝模式設定為 [智慧式自動]

相關主題

- [間隔的連續播放](#)
- [從牆上電源插座供電](#)

TP1001366045

可換鏡頭數位相機

ILCE-7SM3 α7SIII 3版或更新版本

JPEG/HEIF切換



切換要錄製的靜態影像的檔案格式 (JPEG/HEIF) 。

JPEG格式具有一般相容性。您可在各種環境中檢視及編輯JPEG檔案。HEIF格式具有高壓縮效率。相機可以用HEIF格式，以高影像畫質與小檔案大小來錄製。視電腦或軟體而定，您可能無法檢視或編輯HEIF檔案。此外，若要播放HEIF格式的靜態影像，則需要與HEIF相容的環境。您可以透過HDMI連接到相機與電視機，享受高畫質靜態影像。

1 MENU →  (拍攝) → [影像畫質/錄製] → [JPEG/HEIF切換] → 要使用的設定。

選單項目詳細資訊

JPEG：

對RAW檔案執行數位處理，並以JPEG格式錄製。此設定會讓相容性獲得優先。

HEIF(4:2:0)：

對RAW檔案執行數位處理，並以HEIF (4:2:0) 格式錄製。此設定會讓影像畫質與壓縮效率獲得優先。

HEIF(4:2:2)：

對RAW檔案執行數位處理，並以HEIF (4:2:2) 格式錄製。此設定會讓影像畫質獲得優先。

提示

- 視 [JPEG/HEIF切換] 的設定而定，與檔案格式有關的項目 ([ 檔案格式] 等) 會切換為JPEG或HEIF。

注意

- 本相機所錄製的HEIF影像檔案無法在不支援HEIF檔案格式的其他相機上顯示。請小心切勿因為格式化記憶卡或刪除檔案而意外刪除HEIF影像檔案。
- 在 [HLG靜態影像] 設定為 [關] 的情況下，以HEIF格式錄製時，會以sRGB錄製色彩空間。當 [HLG靜態影像] 設定為 [開] 時，會以BT.2100色彩空間 (BT.2020色域) 錄製。

相關主題

- [影像畫質設定：檔案格式 \(靜態影像 \)](#)

TP1001367861

可換鏡頭數位相機

ILCE-7SM3 α7SIII 3版或更新版本

影像畫質設定：檔案格式（靜態影像）



設定靜態影像的檔案格式。

1 MENU → （拍攝）→ [影像畫質/錄製] → [影像畫質設定] → [檔案格式] → 要使用的設定。

選單項目詳細資訊

RAW：

不能在此檔案格式上執行數位處理。基於專業用途，選擇此格式在電腦上處理影像。

RAW與JPEG/RAW與HEIF：

同時產生一張RAW影像和一張JPEG或HEIF影像。這適合需要兩種影像檔案（JPEG或HEIF用來觀看，RAW用來編輯）時。

JPEG/HEIF：

以JPEG或HEIF格式錄製影像。

- 當 [記憶卡錄製] 設定為 [排序錄製] 時，您可以針對每個插槽選擇RAW和JPEG，或RAW和HEIF的檔案格式。

關於RAW影像

- 若要開啟本相機錄製的RAW影像檔案，則需要Imaging Edge Desktop軟體。使用Imaging Edge Desktop，您可以開啟RAW影像檔案，然後將它轉換為常用的影像格式，例如JPEG或TIFF，或重新調整影像的白平衡、飽和度或對比度。
- 本相機錄製的RAW影像擁有每像素14位元的解析度。不過，下列拍攝模式的解析度上限為12位元：
 - － [連拍]，當 [RAW檔案類型] 設定為 [已壓縮] 時
- 您可以使用 [RAW檔案類型] 設定RAW影像的壓縮方法。

注意

- 如果您不使用您的電腦編輯影像，我們建議您以JPEG或HEIF格式錄製影像。
- 若要播放HEIF影像，需要支援HEIF格式的環境。

相關主題

- [JPEG/HEIF切換](#)
- [影像畫質設定：JPEG影像畫質/HEIF影像畫質](#)
- [影像畫質設定：JPEG影像尺寸/HEIF影像尺寸](#)
- [影像畫質設定：RAW檔案類型](#)
- [記憶卡錄製設定（靜態影像/動態影像）：記憶卡錄製（靜態影像）](#)
- [電腦軟體介紹（Imaging Edge Desktop/Catalyst）](#)

可換鏡頭數位相機

ILCE-7SM3 α7SIII 3版或更新版本

影像畫質設定：RAW檔案類型



選取RAW影像的檔案類型。

1 MENU → (拍攝) → [影像畫質/錄製] → [影像畫質設定] → [RAW檔案類型] → 要使用的設定。

選單項目詳細資訊

未壓縮：

以未壓縮的RAW格式錄製影像。當針對 [RAW檔案類型] 選取 [未壓縮] 時，影像的檔案大小會比以壓縮的RAW格式所錄製的檔案更大。

已壓縮：

以壓縮的RAW格式錄製影像。影像檔案大小大約是 [未壓縮] 檔案大小的一半。

提示

- [RAW檔案類型] 圖示顯示如下。
 - 未壓縮：
 - 已壓縮：
- RAW影像的影像大小相當於JPEG影像的“L”大小。

注意

- 您無法將不同格式的RAW影像錄製到插槽1與插槽2。即使 [記憶卡錄製] 設定為 [排序錄製]，各個插槽的 [RAW檔案類型] 設定都相同。

相關主題

- [影像畫質設定：檔案格式 \(靜態影像\)](#)
- [影像畫質設定：JPEG影像尺寸/HEIF影像尺寸](#)
- [記憶卡錄製設定 \(靜態影像/動態影像\)：記憶卡錄製 \(靜態影像\)](#)

TP1001369324

可換鏡頭數位相機

ILCE-7SM3 α7SIII 3版或更新版本

影像畫質設定：JPEG影像畫質/HEIF影像畫質



選擇錄製JPEG或HEIF影像時的影像畫質。

1 MENU →  (拍攝) → [影像畫質/錄製] → [影像畫質設定] → [JPEG影像畫質] / [HEIF影像畫質] → 要使用的設定。

選單項目詳細資訊

超精細/精細/標準：

壓縮率會按 [超精細]、[精細] 和 [標準] 的順序增加，而資料大小則會相應地減少。壓縮率越高，單一記憶卡中可以錄製的影像張數越多，但是影像品質會下降。

- 您無法將不同畫質的JPEG/HEIF影像錄製到插槽1與插槽2。即使 [ 記憶卡錄製] 設定為 [排序錄製]，各個插槽的 [JPEG影像畫質] / [HEIF影像畫質] 設定都相同。

相關主題

- [影像畫質設定：檔案格式（靜態影像）](#)
- [記憶卡錄製設定（靜態影像/動態影像）：記憶卡錄製（靜態影像）](#)

TP1001369323

可換鏡頭數位相機

ILCE-7SM3 α7SIII 3版或更新版本

影像畫質設定：JPEG影像尺寸/HEIF影像尺寸



影像尺寸越大，在大型紙張上列印影像時，就可重現越多細節。影像尺寸越小，可錄製越多影像。

1 MENU → (拍攝) → [影像畫質/錄製] → [影像畫質設定] → [JPEG影像尺寸] / [HEIF影像尺寸] → 要使用的設定。

選單項目詳細資訊

以全片幅尺寸錄製時

當 [長寬比] 設定為3:2時

設定值	像素數 (水平×垂直)
L: 12M	4240×2832像素
M: 5.1M	2768×1848像素
S: 3.0M	2128×1416像素

當 [長寬比] 設定為4:3時

設定值	像素數 (水平×垂直)
L: 11M	3776×2832像素
M: 4.6M	2464×1848像素
S: 2.7M	1888×1416像素

當 [長寬比] 設定為16:9時

設定值	像素數 (水平×垂直)
L: 10M	4240×2384像素
M: 4.3M	2768×1560像素
S: 2.6M	2128×1200像素

當 [長寬比] 設定為1:1時

設定值	像素數 (水平×垂直)
L: 8.0M	2832×2832像素
M: 3.4M	1840×1840像素
S: 2.0M	1408×1408像素

以相當於**APS-C**的尺寸錄製時
當 [長寬比] 設定為**3:2**時

設定值	像素數 (水平×垂直)
L: 5.1M	2768×1848像素
M: 3.0M	2128×1416像素
S: 1.3M	1376×920像素

當 [長寬比] 設定為**4:3**時

設定值	像素數 (水平×垂直)
L: 4.6M	2464×1848像素
M: 2.7M	1888×1416像素
S: 1.1M	1232×920像素

當 [長寬比] 設定為**16:9**時

設定值	像素數 (水平×垂直)
L: 4.3M	2768×1560像素
M: 2.6M	2128×1200像素
S: 1.1M	1376×776像素

當 [長寬比] 設定為**1:1**時

設定值	像素數 (水平×垂直)
L: 3.4M	1840×1840像素
M: 2.0M	1408×1408像素
S: 0.8M	912×912像素

注意

- RAW影像的影像大小相當於“L”。

- 您無法將不同影像大小的JPEG/HEIF影像錄製到插槽1與插槽2。即使 [ 記憶卡錄製] 設定為 [排序錄製]，各個插槽的 [JPEG影像尺寸] / [HEIF影像尺寸] 設定都相同。

相關主題

- [影像畫質設定：檔案格式（靜態影像）](#)
- [長寬比](#)

TP1001369279

5-060-281-81(1) Copyright 2024 Sony Corporation

可換鏡頭數位相機
ILCE-7SM3 α7SIII 3版或更新版本

長寬比



① MENU →  (拍攝) → [影像畫質/錄製] → [長寬比] → 要使用的設定。

選單項目詳細資訊

3:2 :
與35公釐底片一樣的長寬比

4:3 :
長寬比為4:3。

16:9 :
長寬比為16:9。

1:1 :
長寬比為1:1。

TP1001359506

可換鏡頭數位相機

ILCE-7SM3 α7SIII 3版或更新版本

HLG靜態影像



透過使用相當於HLG (Hybrid Log-Gamma : 用於HDR影像的標準) 的伽瑪特性，您可以拍攝具有與BT.2020相容的寬廣動態範圍和寬廣色域的靜態影像。

只有以HEIF格式拍攝時，才可設定 [HLG靜態影像]。事先將 [JPEG/HEIF切換] 設定為 [HEIF(4:2:0)] 或 [HEIF(4:2:2)]，並將 [影像畫質設定] 底下的 [ 檔案格式] 設定為 [HEIF]。

1 MENU →  (拍攝) → [影像畫質/錄製] → [HLG靜態影像] → 要使用的設定。

選單項目詳細資訊

開：

拍攝HLG靜態影像。

關：

拍攝一般靜態影像。

提示

- 您可以藉著在與HLG相容的電視機或螢幕上播放HLG靜態影像，重現比較寬廣的亮度範圍。
- 透過以下設定，您可用與在HLG (BT.2020) 相容的螢幕上顯示的幾乎同等畫質，在相機螢幕上顯示HLG靜態影像。
 - [Gamma顯示輔助]：[開]
 - [Gamma顯示輔助類型]：[自動] 或 [HLG(BT.2020)]

注意

- 在下列情況中，[HLG靜態影像] 會固定為 [關]：
 - [JPEG/HEIF切換] 設定為 [JPEG]
 - [影像畫質設定] 下的 [ 檔案格式] 設定為 [RAW] 或 [RAW與HEIF]
 - 當靜態影像拍攝期間設定P/A/S/M以外的拍攝模式時
 - 當透過 [登錄自訂拍攝設定] 功能暫時起動ISO感光度時
 - 當透過 [登錄自訂拍攝設定] 功能暫時起動 [過片模式] 下的 [DRO包圍式曝光] 功能時
- 當 [HLG靜態影像] 設定為 [開] 時，下列功能無法使用。
 - [動態範圍最佳化]
 - [ 風格外觀]
 - [過片模式] 下的 [DRO包圍式曝光]
 - [ 相片設定檔]
- 當 [HLG靜態影像] 設定為 [開] 時，可用的ISO範圍會改變。

相關主題

- [JPEG/HEIF切換](#)
- [Gamma顯示輔助](#)

可換鏡頭數位相機

ILCE-7SM3 α7SIII 3版或更新版本

色彩空間



色彩以數字組合或色彩再生範圍呈現的方法，稱為“色彩空間”。您可視影像的目的而定，變更色彩空間。

① MENU →  (拍攝) → [影像畫質/錄製] → [色彩空間] → 要使用的設定。

選單項目詳細資訊

sRGB：

這是數位相機的標準色彩空間。在一般拍攝中使用 [sRGB]，例如打算不經任何修改便印出影像時。

AdobeRGB：

這樣的色彩空間會有更為寬廣的色彩再生範圍。當被攝體有一大部分是鮮明的綠色或紅色時，Adobe RGB便看得出效果。錄製的影像的檔案名稱會以“_”為開頭。

注意

- 以HEIF格式拍攝影像時，[色彩空間] 設定無效。如果 [HLG靜態影像] 設定為 [關]，將會以sRGB色彩空間來錄製影像。當 [HLG靜態影像] 設定為 [開] 時，會以BT.2100色彩空間 (BT.2020色域) 錄製。
- [AdobeRGB] 用於支援色彩管理和DCF2.0選用色彩空間的應用程式或印表機。如果使用不支援Adobe RGB的應用程式或印表機，影像可能無法以正確的色彩列印或檢視。
- 在不符合Adobe RGB的裝置上顯示使用 [AdobeRGB] 錄製的影像時，影像將以低飽和度顯示。

相關主題

- [JPEG/HEIF切換](#)
- [HLG靜態影像](#)

TP1001329827

可換鏡頭數位相機

ILCE-7SM3 α7SIII 3版或更新版本

檔案格式 (動態影像)



選擇動態影像檔案格式。

1 MENU → / (拍攝) → [影像畫質/錄製] → [檔案格式] → 要使用的設定。

選單項目詳細資訊

檔案格式	特性
XAVC HS 4K	以XAVC HS格式錄製4K動態影像。 XAVC HS格式使用HEVC編解碼器，其具備高壓縮效率。相機會用比XAVC S動態影像更高的影像畫質錄製動態影像，但是資料量相同。動態影像使用Long GOP壓縮。
XAVC S 4K	以4K解析度 (3840×2160) 錄製動態影像。動態影像使用Long GOP壓縮。
XAVC S HD	以HD解析度 (1920×1080) 錄製動態影像。動態影像使用Long GOP壓縮。
XAVC S-I 4K	以XAVC S-I格式錄製動態影像。 XAVC S-I格式針對動態影像使用Intra壓縮。此格式比Long GOP壓縮更適合編輯。
XAVC S-I HD	以XAVC S-I格式錄製動態影像。 XAVC S-I格式針對動態影像使用Intra壓縮。此格式比Long GOP壓縮更適合編輯。

- Intra/Long GOP是動態影像壓縮格式。Intra依據畫面壓縮動態影像，而Long GOP則壓縮多個畫面。在編輯時，Intra壓縮具備較好的回應與彈性，不過Long GOP壓縮則具備較佳的壓縮效率。

注意

- 若要在智慧型手機或電腦上播放XAVC HS 4K動態影像，您需要具備高處理能力並支援HEVC編解碼器的裝置或軟體。
- 當錄製4K動態影像時，[APS-C35 拍攝] 會變成停用並鎖定為 [關]。
- 如果安裝了APS-C尺寸專用鏡頭，畫面邊緣可能會顯得陰暗。使用此相機錄製4K動態影像時，我們建議使用與35公釐全片幅格式相容的鏡頭。

相關主題

- [可以使用的記憶卡](#)

可換鏡頭數位相機

ILCE-7SM3 α7SIII 3版或更新版本

影片設定 (動態影像)



設定畫面更新率、位元率、色彩資訊等。

1 MENU → / (拍攝) → [影像畫質/錄製] → [影片設定] → [錄製幀率] → 要使用的設定。

2 MENU → / (拍攝) → [影像畫質/錄製] → [影片設定] → [錄製設定] → 要使用的設定。

設定值範例

200M **4:2:2** **10bit**
 (A) (B) (C)

- (A) : 位元率
 (B) : 色彩取樣
 (C) : 位元深度

- 位元率越高，影像畫質越高。
- 色彩取樣 (4:2:2、4:2:0) 是色彩資訊的錄製比率。此比率越均勻，色彩重現越好，即使使用綠幕進行合成時，也能整潔地移除色彩。
- 位元深度表示亮度資訊的漸層。當位元深度為8位元時，可以獲得256階的漸層。當位元深度為10位元時，可以獲得1024階的漸層。越大的值可呈現從暗部到亮部越平順的表現。
- [4:2:2 10 bit] 是假定錄製動態影像將在電腦上編輯的設定。[4:2:2 10 bit] 的播放環境是有限的。

選單項目詳細資訊

當 [檔案格式] 設定為 [XAVC HS 4K] 時

錄製幀率	錄製設定	尺寸	動態影像壓縮格式
60p/50p	200M 4:2:2 10bit	3840×2160	Long GOP
60p/50p	150M 4:2:0 10bit	3840×2160	Long GOP
60p/50p	100M 4:2:2 10bit	3840×2160	Long GOP
60p/50p	75M 4:2:0 10bit	3840×2160	Long GOP
60p/50p	45M 4:2:0 10bit	3840×2160	Long GOP
24p*	100M 4:2:2 10bit	3840×2160	Long GOP
24p*	100M 4:2:0 10bit	3840×2160	Long GOP
24p*	50M 4:2:2 10bit	3840×2160	Long GOP
24p*	50M 4:2:0 10bit	3840×2160	Long GOP

錄製幀率	錄製設定	尺寸	動態影像壓縮格式
24p*	30M 4:2:0 10bit	3840×2160	Long GOP
120p/100p	280M 4:2:2 10bit	3840×2160	Long GOP
120p/100p	200M 4:2:0 10bit	3840×2160	Long GOP

* 僅當 [NTSC/PAL選擇器] 設定為NTSC時。

當 [ 檔案格式] 設定為 [**XAVC S 4K**] 時

錄製幀率	錄製設定	尺寸	動態影像壓縮格式
60p/50p	200M 4:2:2 10bit	3840×2160	Long GOP
60p/50p	150M 4:2:0 8bit	3840×2160	Long GOP
30p/25p	140M 4:2:2 10bit	3840×2160	Long GOP
30p/25p	100M 4:2:0 8bit	3840×2160	Long GOP
30p/25p	60M 4:2:0 8bit	3840×2160	Long GOP
24p*	100M 4:2:2 10bit	3840×2160	Long GOP
24p*	100M 4:2:0 8bit	3840×2160	Long GOP
24p*	60M 4:2:0 8bit	3840×2160	Long GOP
120p/100p	280M 4:2:2 10bit	3840×2160	Long GOP
120p/100p	200M 4:2:0 8bit	3840×2160	Long GOP

* 僅當 [NTSC/PAL選擇器] 設定為NTSC時。

當 [ 檔案格式] 設定為 [**XAVC S HD**] 時

錄製幀率	錄製設定	尺寸	動態影像壓縮格式
60p/50p	50M 4:2:2 10bit	1920×1080	Long GOP
60p/50p	50M 4:2:0 8bit	1920×1080	Long GOP
60p/50p	25M 4:2:0 8bit	1920×1080	Long GOP
30p/25p	50M 4:2:2 10bit	1920×1080	Long GOP
30p/25p	50M 4:2:0 8bit	1920×1080	Long GOP
30p/25p	16M 4:2:0 8bit	1920×1080	Long GOP
24p*	50M 4:2:2 10bit	1920×1080	Long GOP
24p*	50M 4:2:0 8bit	1920×1080	Long GOP
120p/100p	100M 4:2:0 8bit	1920×1080	Long GOP
120p/100p	60M 4:2:0 8bit	1920×1080	Long GOP

* 僅當 [NTSC/PAL選擇器] 設定為NTSC時。

當 [檔案格式] 設定為 [XAVC S-I 4K] 時

錄製幀率	錄製設定	尺寸	動態影像壓縮格式
60p/50p	600M 4:2:2 10bit/500M 4:2:2 10bit	3840×2160	Intra
30p/25p	300M 4:2:2 10bit/250M 4:2:2 10bit	3840×2160	Intra
24p*	240M 4:2:2 10bit	3840×2160	Intra

* 僅當 [NTSC/PAL選擇器] 設定為NTSC時。

當 [檔案格式] 設定為 [XAVC S-I HD] 時

錄製幀率	錄製設定	尺寸	動態影像壓縮格式
60p/50p	222M 4:2:2 10bit/185M 4:2:2 10bit	1920×1080	Intra
30p/25p	111M 4:2:2 10bit/93M 4:2:2 10bit	1920×1080	Intra
24p*	89M 4:2:2 10bit	1920×1080	Intra

* 僅當 [NTSC/PAL選擇器] 設定為NTSC時。

注意

- 錄製幀率是以最接近的整數值來表示。實際對應的幀率如下：
24p : 23.98fps、30p : 29.97fps、60p : 59.94fps、以及120p : 119.88fps。

相關主題

- [檔案格式 \(動態影像 \)](#)

TP1001359793

可換鏡頭數位相機

ILCE-7SM3 α7SIII 3版或更新版本

慢與快設定



您可以錄製無法用肉眼捕捉到的時刻（慢動作錄製），或是將長時間的現象錄製成壓縮的動態影像（快動作錄製）。例如，您可以錄製激烈的運動場景、鳥類起飛的瞬間、盛開的花朵，以及改變雲朵或星空的樣貌。將不會錄製聲音。

- 1 將模式轉盤設定為 **S&Q**（慢與快動作）。
- 2 選取 **MENU** → （拍攝）→ [拍攝模式] → [**S&Q** 曝光模式] → 並選取要使用的慢動作/快動作設定（程式自動、光圈優先、快門速度優先或手動曝光）。
- 3 選取 **MENU** → （拍攝）→ [影像畫質/錄製] → [**S&Q** 慢與快設定] → 選取要設定的項目，然後選取要使用的設定。
- 4 按下 **MOVIE**（動態影像）按鈕以開始錄製。
 - 再次按下 **MOVIE** 按鈕以停止錄製。

選單項目詳細資訊

S&Q 幀率設定：

選取動態影像的幀率和拍攝幀率。

S&Q 錄製設定：

選取動態影像的位元率、色彩取樣，以及位元深度。

- [**S&Q** 幀率設定] 可設定的 [**S&Q** 錄製幀率] 與 [**S&Q** 錄製設定] 可設定的值，與 [影片設定] 的設定值相同。
- 錄製的動態影像的格式將與 [檔案格式] 設定相同。

播放速度

如下所示，播放速度會依 [**S&Q** 幀率設定] 設定的值而有差異。

當 [**NTSC/PAL** 選擇器] 設定為 **NTSC** 時

S&Q 幀率	S&Q 錄製幀率：24p	S&Q 錄製幀率：30p	S&Q 錄製幀率：60p	S&Q 錄製幀率：120p
240fps	慢10倍	慢8倍	慢4倍	慢2倍
120fps	慢5倍	慢4倍	慢2倍	正常播放速度
60fps	慢2.5倍	慢2倍	正常播放速度	快2倍
30fps	慢1.25倍	正常播放速度	快2倍	快4倍
15fps	快1.6倍	快2倍	快4倍	快8倍

S&Q 幀率	S&Q 錄製幀率：24p	S&Q 錄製幀率：30p	S&Q 錄製幀率：60p	S&Q 錄製幀率：120p
8fps	快3倍	快3.75倍	快7.5倍	快15倍
4fps	快6倍	快7.5倍	快15倍	快30倍
2fps	快12倍	快15倍	快30倍	快60倍
1fps	快24倍	快30倍	快60倍	快120倍

當 [NTSC/PAL選擇器] 設定為PAL時

S&Q 幀率	S&Q 錄製幀率：25p	S&Q 錄製幀率：50p	S&Q 錄製幀率：100p
200fps	慢8倍	慢4倍	慢2倍
100fps	慢4倍	慢2倍	正常播放速度
50fps	慢2倍	正常播放速度	快2倍
25fps	正常播放速度	快2倍	快4倍
12fps	快2.08倍	快4.16倍	快8.33倍
6fps	快4.16倍	快8.33倍	快16.66倍
3fps	快8.33倍	快16.66倍	快33.33倍
2fps	快12.5倍	快25倍	快50倍
1fps	快25倍	快50倍	快100倍

- 當 [ 檔案格式] 設定為下列項目時，不能選取 [240fps] / [200fps]：
 - XAVC HS 4K
 - XAVC S 4K
 - XAVC S-I 4K

提示

- 有關可錄製時間的預估，請參閱“[可錄製動態影像時間](#)”。

注意

- 在慢動作/快動作錄製中，實際上的拍攝時間會與動態影像中錄製的時間不同。螢幕頂端顯示的可錄製時間，指的是動態影像的剩餘錄製時間，不是記憶卡上的剩餘錄製時間。
- 在慢動作錄製中，快門速度會變快，可能無法獲得適當的曝光。如果發生此情況，請降低光圈值或將ISO感光度設定為較高值。
- 在慢動作/快動作錄製過程中，下列功能無法使用：
 - [TC/UB] 下的 [Time Code Run]
 - [ HDMI輸出設定] 下的 [Time Code輸出]

相關主題

- [慢與快動作：曝光模式](#)
- [可錄製動態影像時間](#)

可換鏡頭數位相機

ILCE-7SM3 α7SIII 3版或更新版本

代理檔案設定



在錄製動態影像或慢動作錄製/快動作錄製時，可以同時錄製低位元率代理動態影像。
代理動態影像的檔案很小，因此適合傳送至智慧型手機或上傳到網站。

1 MENU → (拍攝) → [影像畫質/錄製] → [**Px** 代理檔案設定] → 選取要設定的項目，然後選取要使用的設定。

選單項目詳細資訊

Px 代理檔案錄製：
選擇是否要同時錄製代理動態影像。([開] / [關])

Px 代理檔案格式：
選取代理動態影像的錄製格式。([XAVC HS HD] / [XAVC S HD])

Px 代理檔案錄製設定：
選取代理動態影像的位元率、色彩取樣，以及位元深度。([16M 4:2:0 10bit] / [9M 4:2:0 10bit] / [6M 4:2:0 8bit])

可選擇的代理錄製設定

Px 代理檔案格式	錄製尺寸	錄製畫面更新率	Px 代理檔案錄製設定	壓縮編解碼器
XAVC HS HD	1920×1080	最高60p/最高50p	16Mbps 4:2:0 10位元 9Mbps 4:2:0 10位元	MPEG-H HEVC/H.265
XAVC S HD	1280×720	最高60p/最高50p	6Mbps 4:2:0 8位元	MPEG-4 AVC/H.264

提示

- 代理動態影像不會顯示在播放畫面上 (單一影像播放畫面或影像索引畫面)。 **Px** (代理) 會顯示在同時錄製代理動態影像的動態影像上面。

注意

- 代理動態影像不能在本相機上播放。
- 下列情況下，代理錄製不能使用：
 - 一般動態影像錄製
 - [錄製幀率] 設定為 [120p] / [100p]
 - 慢動作錄製/快動作錄製
 - [**S&Q** 錄製幀率] 設定為 [120p] / [100p]
 - [**S&Q** 幀率] 設定為 [120fps] / [100fps] 或更高時

- 刪除/保護有代理動態影像的動態影像會將原始動態影像與代理動態影像一起刪除/保護。您不能只刪除/保護原始動態影像或代理動態影像。
- 動態影像不能在本相機上編輯。

相關主題

- [可以使用的記憶卡](#)

TP1001364656

5-060-281-81(1) Copyright 2024 Sony Corporation

可換鏡頭數位相機

ILCE-7SM3 α7SIII 3版或更新版本

APS-C S35 (Super 35mm) 拍攝 (靜態影像/動態影像)



設定是否以APS-C的視角錄製靜態影像，並以相當於Super 35mm的視角錄製動態影像。如果您選擇 [開] 或 [自動]，則可以在本產品上使用APS-C尺寸專用鏡頭。

① MENU → / (拍攝) → [影像畫質/錄製] → [APS-C S35 拍攝] → 要使用的設定。

選單項目詳細資訊

開：

以相當於APS-C的尺寸或相當於Super 35mm的尺寸錄製。

當選取 [開] 時，視角會變成鏡頭上標示焦距的約1.5倍。

自動：

依據鏡頭自動設定捕捉範圍。

關：

一律捕捉35公釐的全片幅影像感應器照片。

注意

- 當您安裝APS-C相容鏡頭，並將 [APS-C S35 拍攝] 設為 [關] 時，可能無法獲得最佳拍攝結果。例如，影像邊緣可能會變暗。
- 當錄製4K動態影像時，[APS-C S35 拍攝] 會變成停用並鎖定為 [關]。

相關主題

- [視角](#)

TP1001329797

可換鏡頭數位相機

ILCE-7SM3 α7SIII 3版或更新版本

視角

視 [ APS-C S35 拍攝] 的設定和所安裝的鏡頭而定，視角會切換至相當於全片幅或APS-C/Super 35mm。靜態影像拍攝和動態影像拍攝的視角也不一樣。

視角相當於全片幅



- (A) 拍攝靜態影像時
- (B) 錄製動態影像時 (4K 120p/ 100p除外)
- (C) 錄製動態影像時 (4K 120p/100p)

當 [ APS-C S35 拍攝] 設定為 [關] 時，相機會以相當於全片幅的視角拍攝。

視角相當於APS-C尺寸/Super 35mm



- (A) 拍攝靜態影像時
- (B) 錄製動態影像時 (Full-HD)

當 [ APS-C S35 拍攝] 設定為 [開] 時，相機會以相當於APS-C尺寸或Super 35mm的視角拍攝。針對靜態影像與動態影像，視角相當於鏡頭上標示焦距的約1.5倍。不過，當 [ APS-C S35 拍攝] 設定為 [開] 時，無法錄製4K動態影像。

相關主題

- [檔案格式 \(動態影像 \)](#)
- [影片設定 \(動態影像 \)](#)
- [APS-C S35 \(Super 35mm \) 拍攝 \(靜態影像/動態影像 \)](#)

可換鏡頭數位相機
ILCE-7SM3 α7SIII 3版或更新版本

觸控操作



設定是否啟動螢幕上的觸控操作。

① MENU →  (設定) → [觸控操作] → [觸控操作] → 要使用的設定。

選單項目詳細資訊

開：
啟動觸控操作。

關：
停用觸控操作。

相關主題

- [觸控面板/觸控板](#)
- [觸控面板](#)

TP1001363366

可換鏡頭數位相機

ILCE-7SM3 α7SIII 3版或更新版本

觸控靈敏度



設定觸控操作靈敏度。

1 MENU →  (設定) → [觸控操作] → [觸控靈敏度] → 要使用的設定。

選單項目詳細資訊

靈敏：

觸控靈敏度比 [標準] 更好。

標準：

將觸控靈敏度設定為一般。

提示

- 如果要停用螢幕上的觸控操作，請將 [觸控操作] 設定為 [關]。
- 如果不是戴著手套，請將 [觸控靈敏度] 設定為 [標準]。

注意

- 即使觸控靈敏度設定為 [靈敏]，視所使用的手套而定，觸控面板/觸控板可能無法正確反應。

TP100136778

可換鏡頭數位相機

ILCE-7SM3 α7SIII 3版或更新版本

觸控面板/觸控板



螢幕上的的觸控操作稱為“觸控面板操作”，而使用觀景窗拍攝時的觸控操作則稱為“觸控板操作”。您可以選擇是否啟動觸控面板操作或觸控板操作。

① MENU →  (設定) → [觸控操作] → [觸控面板/觸控板] → 要使用的設定。

選單項目詳細資訊

兩者都有效：

同時啟動螢幕上的觸控面板操作和使用觀景窗拍攝時的觸控板操作。

限觸控面板：

僅啟動使用螢幕上的觸控面板操作。

限觸控板：

僅啟動使用觀景窗拍攝時的觸控板操作。

相關主題

- [觸控操作](#)

TP1001365324

可換鏡頭數位相機

ILCE-7SM3 α7SIII 3版或更新版本

觸控面板設定



您可以在螢幕上調整與觸控面板操作有關的設定。

① MENU →  (設定) → [觸控操作] → [觸控面板設定] → 要使用的設定。

選單項目詳細資訊

拍攝畫面：

拍攝畫面：設定是否啟用拍攝畫面上的觸控操作。([開] / [關])

註腳圖示觸控：設定是否啟用拍攝待機畫面底部註腳圖示的觸控操作。([開] / [關])

向右滑動：設定在拍攝待機畫面上向右滑動時的操作。([圖示顯示: 左邊] / [圖示顯示: 左和右] / [關])

向左滑動：設定在拍攝待機畫面上向左滑動時的操作。([圖示顯示: 右邊] / [圖示顯示: 左和右] / [關])

向上滑動：設定在拍攝待機畫面上向上滑動時的操作。([開啟Fn選單] / [關])

拍攝期間的觸控功能：設定當觸碰拍攝畫面上的被攝體時的操作。([觸碰移動對焦] / [觸碰追蹤] / [觸控快門] / [關])

螢幕翻轉時的圖示：設定當螢幕翻轉時，是否根據螢幕而左右翻轉觸控功能圖示的位置。([翻轉] / [不翻轉])

播放畫面：

設定是否啟用播放畫面上的觸控操作。([開] / [關])

功能表畫面：

設定是否啟用選單畫面上的觸控操作。([開] / [關])

注意

- 不論 [觸控面板設定] 的設定為何，下列情況下，一律停用拍攝期間的觸控操作：
 - 當 [觸控操作] 設定為 [關] 時
 - 當 [觸控面板/觸控板] 設定為 [限觸控板] 時

相關主題

- [觸控功能圖示](#)
- [觸控面板](#)
- [觸控操作](#)
- [觸控面板/觸控板](#)
- [使用觸控操作對焦 \(觸碰移動對焦\)](#)
- [使用觸控操作開始追蹤 \(觸碰追蹤\)](#)
- [使用觸控操作拍攝 \(觸控快門\)](#)
- [Fn \(功能\) 按鈕](#)
- [放大播放中的影像 \(放大\)](#)
- [MENU按鈕](#)
- [主選單 \(拍攝設定清單\)](#)

可換鏡頭數位相機
ILCE-7SM3 α7SIII 3版或更新版本

觸控板設定



進行觀景器拍攝時，可以調整與觸控板操作有關的設定。

1 MENU →  (設定) → [觸控操作] → [觸控板設定] → 要使用的設定。

選單項目詳細資訊

垂直方向操作：

進行垂直觀景窗拍攝時設定是否啟用觸控板操作。您可以避免進行垂直觀景器拍攝時因觸碰螢幕（例如鼻子等）而導致的錯誤操作。

觸控定位模式：

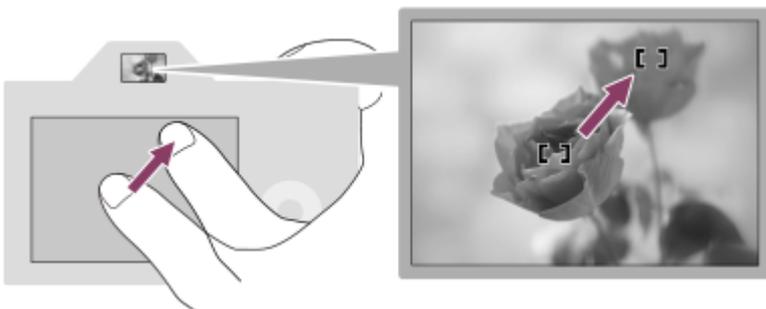
設定要將對焦框移至螢幕上觸碰的位置（[絕對位置]），還是要根據拖曳方向和動作量將對焦框移至您要的位置（[相對位置]）。

操作區：

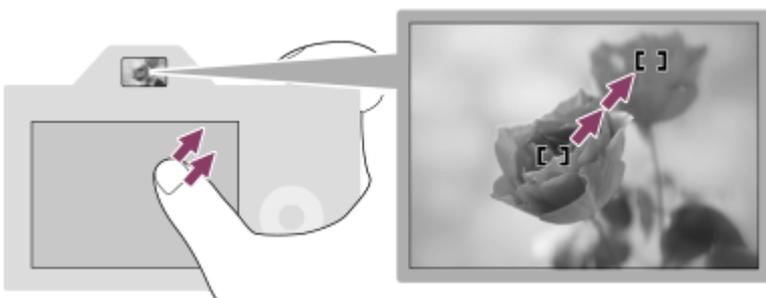
設定要用於觸控板操作的區域。限制操作區域可以避免因觸碰螢幕（例如鼻子等）而導致的錯誤操作。

關於觸控定位模式

選擇 [絕對位置] 可讓您將對焦框快速移至一個遙遠的位置，因為您可以用觸控操作直接指定對焦框的位置。



選擇 [相對位置] 可讓您從最方便的地方操作觸控板，而不必將手指移過一個很寬的區域。



提示

- 在 [觸控定位模式] 設定為 [絕對位置] 的觸控板操作中，在 [操作區] 中設定的區域會當成整個螢幕。

可換鏡頭數位相機

ILCE-7SM3 α7SIII 3版或更新版本

使用觸控操作對焦（觸碰移動對焦）

[觸碰移動對焦] 可讓您使用觸控操作來指定要對焦的位置。
事先在MENU→（設定）→ [觸控操作] 中執行如下設定：

- [觸控操作]：[開]
- [觸控面板設定] → [拍攝畫面] → [拍攝畫面]：[開]

當 [ 對焦區域] 設定為下列其中一個參數時，可使用此功能。不過，視 [ 對焦區域限制] 的設定而定，此功能可能無法使用。

- [寬]
- [對焦區域]
- [中間固定]
- [追蹤: 寬]
- [追蹤: 對焦區域]
- [追蹤: 中間固定]

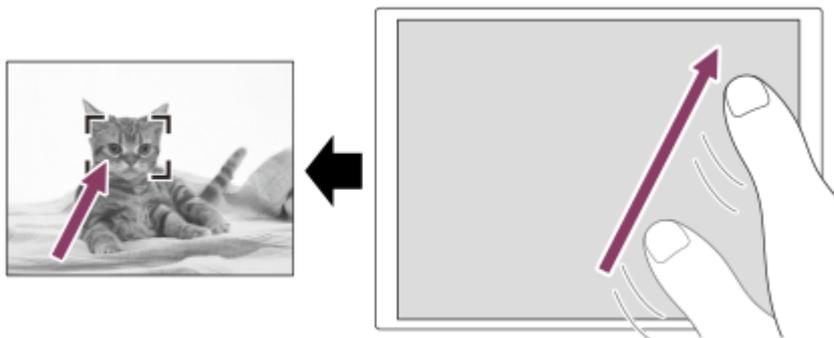
1. MENU→（設定）→ [觸控操作] → [觸控面板設定] → [拍攝畫面] → [拍攝期間的觸控功能] → [觸碰移動對焦]。

指定在靜態影像模式中要對焦的位置

當執行自動對焦時，您可以使用觸控操作來指定要對焦的位置。在觸碰螢幕並指定位置之後，半按快門按鈕即可對焦。

1. 觸控螢幕。

- 使用螢幕拍攝時，觸碰您要對焦的位置。
- 使用觀景窗拍攝時，可以在觀看觀景窗的同時，藉著在螢幕上觸碰和拖曳來移動對焦位置。



- 若要取消使用觸控操作對焦，如果是使用螢幕拍攝，請觸碰 （觸控對焦解除）或按下控制滾輪中央；如果是使用觀景窗拍攝，請按下控制滾輪中央。

2. 半按下快門按鈕以進行對焦。

- 全按快門按鈕即可拍攝影像。

指定在動態影像錄製模式中要對焦的位置

相機會對焦在觸碰的被攝體上。

1. 在錄製之前或錄製過程中，觸碰您要對焦的被攝體。

- 當 [ 對焦模式] 設定為 [連續對焦] 時，對焦模式會暫時切換為手動對焦，而且可以使用對焦環調整對焦（點對焦）。使用觀景窗拍攝時，不能使用點對焦。
- 若要取消點對焦，請觸碰 （觸控對焦解除）或按下控制滾輪中央。
- 當 [ 對焦模式] 設定為 [手動對焦] 時，對焦模式會暫時切換為 [連續對焦]。當觸控區域對焦時，對焦模式會恢復為手動對焦。

提示

- 除了觸控對焦功能，以下的觸控操作也可以使用。
 - [點] 和 [擴充點] 的對焦框可透過拖曳來移動。
 - 以手動對焦模式拍攝靜態影像時，可透過點擊兩下螢幕來使用對焦放大鏡。

注意

- 下列情況下無法使用觸控對焦功能：
 - 以手動對焦模式拍攝靜態影像時
 - 使用數位變焦時
 - 當使用LA-EA4時

相關主題

- [觸控操作](#)
- [觸控面板/觸控板](#)
- [觸控面板設定](#)
- [選取對焦區域（對焦區域）](#)

TP1001363369

5-060-281-81(1) Copyright 2024 Sony Corporation

可換鏡頭數位相機

ILCE-7SM3 α7SIII 3版或更新版本

使用觸控操作開始追蹤（觸碰追蹤）

在靜態影像拍攝模式和動態影像錄製模式中，您可以使用觸控操作來選擇要追蹤的被攝體。

事先在MENU→（設定）→ [觸控操作] 中執行如下設定：

- [觸控操作]：[開]
- [觸控面板設定] → [拍攝畫面] → [拍攝畫面]：[開]

1 MENU→（設定）→ [觸控操作] → [觸控面板設定] → [拍攝畫面] → [拍攝期間的觸控功能] → [觸碰追蹤]。

2 在螢幕上觸碰您要追蹤的被攝體。

將會開始追蹤。

- 使用觀景窗拍攝時，可以使用觸控板選取您要追蹤的被攝體。

提示

- 若要取消追蹤，請觸碰（追蹤解除）圖示或按下控制滾輪中央。

注意

- [觸碰追蹤] 在下列情況下不能使用：
 - 當 [對焦模式] 設定為 [手動對焦] 時。
 - 使用智慧式變焦、清晰影像變焦或數位變焦時
- 如果將對焦模式切換為 [手動對焦]，同時將 [拍攝期間的觸控功能] 設定為 [觸碰追蹤]，那麼 [拍攝期間的觸控功能] 的設定值將會變更為 [觸碰移動對焦]。

相關主題

- [觸控操作](#)

TP1001366012

可換鏡頭數位相機

ILCE-7SM3 α7SIII 3版或更新版本

使用觸控操作拍攝（觸控快門）

相機自動對焦於您觸摸的點並拍攝一張靜態影像。

事先在MENU→（設定）→ [觸控操作] 中執行如下設定：

- [觸控操作]：[開]
- [觸控面板設定] → [拍攝畫面] → [拍攝畫面]：[開]

1 MENU→（設定）→ [觸控操作] → [觸控面板設定] → [拍攝畫面] → [拍攝期間的觸控功能] → [觸控快門]。

2 觸碰您要對焦的被攝體。

相機會對焦於您所觸摸的被攝體，並錄製靜態影像。

提示

- 您可以透過觸摸螢幕操作下方的拍攝功能：
 - 使用觸控快門拍攝連拍影像
當 [過片模式] 設定為 [連拍] 時，您可以在觸摸螢幕的同時連續錄製影像。
 - 使用觸控快門拍攝連續包圍影像
產品拍攝三張影像，並同時自動將曝光從基本轉到更暗，再到更亮。當 [過片模式] 設定為 [連拍包圍式曝光] 時，持續觸摸螢幕直到拍攝結束。在錄製後，您可以選擇您喜好的影像。

注意

- [觸控快門] 功能在下列情況下無法使用：
 - 觀景窗拍攝期間
 - 拍攝動態影像時
 - 拍攝慢動作/快動作動態影像時
 - 當 [對焦模式] 設定為 [手動對焦] 時
 - 當 [對焦區域] 設定為 [點] / [擴充點] / [追蹤: 點L] / [追蹤: 點M] / [追蹤: 點S] / [追蹤: 擴充點] 時
 - 當使用數位變焦功能時
 - 使用清晰影像變焦時
- 在 [拍攝期間的觸控功能] 設定為 [觸控快門] 的狀態下使用清晰影像變焦或數位變焦時，設定值會從 [觸控快門] 暫時變更為 [關]。
- 如果將對焦模式切換為 [手動對焦]，同時將 [拍攝期間的觸控功能] 設定為 [觸控快門]，那麼 [拍攝期間的觸控功能] 的設定值將會變更為 [觸碰移動對焦]。

相關主題

- [觸控操作](#)

TP1001371475

可換鏡頭數位相機

ILCE-7SM3 α7SIII 3版或更新版本

靜音模式設定 (靜態影像/動態影像)



您可以設定與靜音模式有關的設定，可讓您以沒有快門聲音或電子聲音的方式拍攝。您也可以設定在相機設定為靜音模式時，是否變更從相機發出聲音的其他功能的設定。

1 MENU → / (拍攝) → [快門/靜音] → [靜音模式設定] → 要使用的設定。

選單項目詳細資訊

靜音模式：

設定是否以沒有快門聲音或電子聲音的方式拍攝。([開] / [關])

當設定為 [開] 時，[快門類型] 和 [間隔內的快門類型] 會變回 [電子式快門]，而且 [提示音] 會變回 [關]。

目標功能設定：

設定在相機設定為靜音模式時，是否同時變更從相機發出聲音的其他功能的設定。([對焦中的光圈驅動] / [關閉電源時快門] / [自動像素映射])

如果選取 [不是目標]，即使在靜音模式中，也會保留每個功能的設定值。

注意

- 使用 [靜音模式] 功能時請自行負責，同時應充分考量被攝體的隱私權和肖像權。
- 即使 [靜音模式] 設定為 [開]，也不是完全無聲。
- 即使 [靜音模式] 設定為 [開]，光圈和對焦的操作仍然會發出聲音。
- 如果 [自動像素映射] 設定為 [開]，當關閉電源時，可能偶而會聽到快門聲音。這不是故障。
- 如果 [防塵功能] 下的 [關閉電源時快門] 設定為 [開]，當關閉相機電源時，會聽到快門聲音。
- 可能發生因被攝體或相機的移動而造成的影像失真。
- 如果您是在瞬間閃光或閃爍光線 (例如來自其他相機的閃光燈光線或螢光照明) 的情況下拍攝影像，影像上可能會出現條紋狀。
- 當 [靜音模式] 設定為 [開] 時，下列功能無法使用：
 - 閃光燈拍攝
 - 消除長曝雜訊
 - 電子式前簾快門
 - BULB拍攝

相關主題

- [快門類型](#)
- [時間間隔拍攝功能](#)
- [對焦中的光圈驅動](#)
- [防塵功能](#)
- [自動像素映射](#)

可換鏡頭數位相機

ILCE-7SM3 α7SIII 3版或更新版本

快門類型



您可以設定要使用機械快門或電子快門拍攝。

1 MENU →  (拍攝) → [快門/靜音] → [快門類型] → 要使用的設定。

選單項目詳細資訊

機械式快門：

僅使用機械快門拍攝。

電子式快門：

僅使用電子快門拍攝。

提示

- 在下列情況下，請將 [快門類型] 設定為 [電子式快門]。
 - 在明亮環境中（例如明亮陽光的室外、沙灘或雪山）使用高速快門拍攝時。
 - 當您要增加連續拍攝的速度時。

注意

- 極少的情況下，即使 [快門類型] 設定為 [電子式快門]，當電源關閉時，仍可能產生快門聲音。不過，這並不是故障。
- 當拍攝模式不是P/A/S/M模式時，無法選取 [快門類型]。
- 當 [快門類型] 設定為 [電子式快門] 時，下列功能無法使用：
 - 閃光燈拍攝
 - 消除長曝雜訊
 - 電子式前簾快門
 - BULB拍攝

TP1001364217

可換鏡頭數位相機

ILCE-7SM3 α7SIII 3版或更新版本

電子式前簾快門



電子式前簾快門功能可縮短按下快門按鈕與釋放快門之間的時間。

① MENU →  (拍攝) → [快門/靜音] → [電子式前簾快門] → 要使用的設定。

選單項目詳細資訊

開：

使用電子前簾快門功能。

關：

不使用電子前簾快門功能。

注意

- 當您在安裝大光圈鏡頭的情況下以高速快門拍攝時，由於快門機制之故，可能會切割到散景效果造成的失焦圈。如果發生此情況，請將 [電子式前簾快門] 設定為 [關]。
- 使用另一個廠商製造的鏡頭（包括Minolta/Konica-Minolta鏡頭）時，請將此功能設定為 [關]。如果您將此功能設定為 [開]，將不會設定正確的曝光，或者影像亮度將會不平均。
- 視拍攝環境而定，當您以高速快門拍攝時，影像亮度可能會變得不平均。在此類情況下，將 [電子式前簾快門] 設定為 [關]。

TP1001329801

可換鏡頭數位相機

ILCE-7SM3 α7SIII 3版或更新版本

無鏡頭釋放快門 (靜態影像/動態影像)



設定是否可在無安裝鏡頭的情況下釋放快門。

① MENU → / (拍攝) → [快門/靜音] → [無鏡頭釋放快門] → 要使用的設定。

選單項目詳細資訊

啟用：

在無安裝鏡頭的情況下釋放快門。當您將產品與天文望遠鏡等連接時，選擇 [啟用]。

停用：

請勿在沒有安裝鏡頭時釋放快門。

注意

- 當您所使用的鏡頭不提供鏡頭接點 (如天文望遠鏡的鏡頭) 時，將無法獲得正確的測光。在這樣的情況下，透過在錄製的影像上加以檢查來手動調整曝光。

TP1001329803

可換鏡頭數位相機

ILCE-7SM3 α7SIII 3版或更新版本

無記憶卡釋放快門



設定在未插入記憶卡時快門是否可以釋放。

① MENU →  (拍攝) → [快門/靜音] → [無記憶卡釋放快門] → 要使用的設定。

選單項目詳細資訊

啟用：

即使未插入記憶卡，仍然釋放快門。

停用：

未插入記憶卡時不釋放快門。

注意

- 當未插入記憶卡時，拍攝的影像不會儲存。
- 預設設定為 [啟用]。建議您在實際拍攝之前，選取 [停用]。

TP1001359753

可換鏡頭數位相機

ILCE-7SM3 α7SIII 3版或更新版本

抗光源閃爍拍攝



偵測人工光源（例如螢光照明）的閃爍，並將拍攝影像的時間設定在閃爍影響較少的時刻。

此功能可減少以快速快門與連續拍攝期間拍攝的影像上方區域與下方區域之間的閃爍所造成的曝光和色調中的差異。

1 MENU →  (拍攝) → [快門/靜音] → [抗光源閃爍拍攝] → [開]。

2 半按快門按鈕，然後拍攝影像。

- 當半按下快門按鈕時，產品會偵測閃爍。
- 確認顯示 **Flicker**（閃爍圖示）後拍攝影像。

選單項目詳細資訊

關：

不減少因閃爍造成的干擾。

開：

減少因閃爍造成的干擾。當半按下快門而相機偵測到閃爍時，會顯示 **Flicker**（閃爍圖示）。

提示

- 當您使用不同快門速度拍攝相同場景時，拍攝結果的色調可能會有差異。如果發生此情況，我們建議您使用固定的快門速度，以 [快門速度優先] 或 [手動曝光] 模式拍攝。
- 您可以透過按下 AF-ON（對焦開啟）按鈕，執行防閃爍拍攝。
- 您可以透過半按下快門按鈕，或按下 AF-ON（對焦開啟）按鈕，執行防閃爍拍攝，即使在手動對焦模式中也可行。
- 當使用 [ 自訂鍵/轉盤設定] 將 [抗光源閃爍拍攝選擇] 指派給要使用的按鍵時，可以透過按下該按鍵，開啟或關閉 [抗光源閃爍拍攝] 功能。

注意

- 當您將 [抗光源閃爍拍攝] 設定為 [開] 時，Live View 的影像畫質會降低。
- 當您將 [抗光源閃爍拍攝] 設定為 [開] 時，快門釋放延遲可能會稍微增加。在連續拍攝模式中，拍攝速度可能會減慢，或者拍攝之間的時間隔可能變得不規則。
- 只有當光源頻率為 100 Hz 或 120 Hz 時，相機才會偵測閃爍。
- 視光源與拍攝條件（例如陰暗背景）而定，相機會無法偵測閃爍。
- 即使相機偵測到閃爍，減低閃爍所造成干擾的效果可能不足，端視光源與拍攝狀況而定。我們建議您事先進行測試拍攝。
- 在下列情況中拍攝時，[抗光源閃爍拍攝] 無法使用：
 - 當 bulb 拍攝時
 - 當 [靜音模式] 設定為 [開] 時
 - 動態影像拍攝模式
- 拍攝結果的色調可能因 [抗光源閃爍拍攝] 的設定而有差異。

相關主題

- [將常用的功能指派給按鈕和轉盤 \(自訂鍵/轉盤設定\)](#)

TP1001359582

5-060-281-81(1) Copyright 2024 Sony Corporation

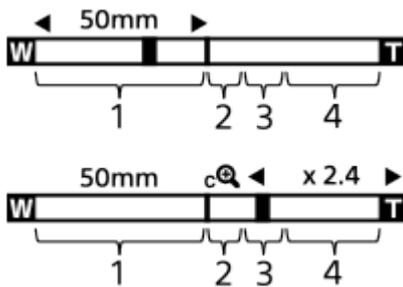
可換鏡頭數位相機

ILCE-7SM3 α7SIII 3版或更新版本

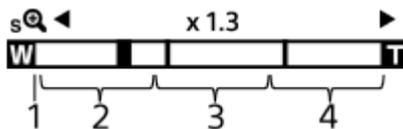
本產品可以使用的變焦功能

本產品的變焦功能會併用各種變焦功能，以提供更高的放大變焦。顯示於螢幕上的圖示會根據所選的變焦功能變更。

當安裝電動變焦鏡頭時：



當安裝電動變焦鏡頭以外的鏡頭時：



1. 光學變焦範圍

在鏡頭的變焦範圍中的變焦影像。

當裝上電動變焦鏡頭時，會顯示光學變焦範圍的變焦列。

當安裝電動變焦鏡頭以外的鏡頭時，變焦桿會鎖定在變焦列的左端，同時變焦位置處於光學變焦範圍內。放大倍率顯示為“×1.0”。

2. 智慧式變焦範圍 (sQ)

透過部份裁剪影像（只有在 [JPEG影像尺寸] / [HEIF影像尺寸] 設定為 [M] 或 [S] 時）使影像變焦，而不會造成原始影像畫質劣化。

3. 清晰影像變焦範圍 (cQ)

利用較少劣化的影像處理使影像變焦。

當您將 [變焦範圍] 設定為 [清晰影像縮放] 或 [數位變焦] 時，可以使用此變焦功能。

4. 數位變焦範圍 (dQ)

您可以利用影像處理放大影像。

當您將 [變焦範圍] 設定為 [數位變焦] 時，可以使用此變焦功能。

提示

- [變焦範圍] 的預設設定為 [僅光學變焦]。
- [JPEG影像尺寸] / [HEIF影像尺寸] 的預設設定為 [L]。若要使用智慧式變焦，請將 [JPEG影像尺寸] / [HEIF影像尺寸] 變更為 [M] 或 [S]。
- 安裝電動變焦鏡頭時，如果將影像放大超過光學變焦範圍，相機自動切換為清晰影像變焦或數位變焦。

注意

- 在下列情況拍攝時，無法使用智慧式變焦、清晰影像變焦和數位變焦功能：
 - [檔案格式] 設定為 [RAW] 或 [RAW與JPEG] / [RAW與HEIF]。
 - [錄製幀率] 設定為 [120p] / [100p]。

- 在幀率設定為 [240fps] / [200fps] 或 [120fps] / [100fps] 時的慢動作/快動作拍攝過程中
- 您無法對動態影像使用智慧式變焦功能。
- 當您在靜態影像拍攝模式中使用非光學變焦的變焦功能時，[ 對焦區域] 設定會停用，而且AF會在中央區域上及四周優先運作。
- 使用智慧式變焦、清晰影像變焦或數位變焦功能時，[ 測光模式] 會鎖定為 [多重]。
- 在靜態影像拍攝模式中使用智慧式變焦、清晰影像變焦或數位變焦功能時，無法使用以下功能：
 -  對焦面孔眼部優先
 -  多重測光面孔優先
 - 追蹤功能
- 要為動態影像使用光學變焦以外的另一個變焦功能時，使用 [ 自訂鍵/轉盤設定] 將 [變焦] 指定給要使用的按鍵。

相關主題

- [清晰影像變焦/數位變焦 \(變焦 \)](#)
- [變焦範圍 \(靜態影像/動態影像 \)](#)
- [有關變焦比例](#)

TP1001359567

5-060-281-81(1) Copyright 2024 Sony Corporation

可換鏡頭數位相機

ILCE-7SM3 α7SIII 3版或更新版本

清晰影像變焦/數位變焦 (變焦)



當您使用光學變焦以外的變焦功能時，可以超過光學變焦的變焦範圍。

1 MENU → / (拍攝) → [變焦] → [變焦範圍] → 選取 [清晰影像縮放] 或 [數位變焦]。

2 MENU → / (拍攝) → [變焦] → [變焦] → 要使用的值。

按控制滾輪中央以退出。

- 您也可以藉著選取MENU → (設定) → [操作客製化] → [自訂鍵/轉盤設定] 或 [自訂鍵/轉盤設定]，將 [變焦] 功能指派給要使用的按鍵。
- 如果您透過選取MENU → (設定) → [操作客製化] → [自訂鍵/轉盤設定] 或 [自訂鍵/轉盤設定]，事先將 [變焦操作(T側)] 或 [變焦操作(W側)] 指派給要使用的按鍵，只要按下該按鍵即可輕鬆放大及縮小。

提示

- 當安裝電動變焦鏡頭時，可以使用變焦桿或變焦環來放大影像。如果超過光學變焦放大倍率，您可以使用相同操作，切換至光學變焦以外的變焦功能。
- 即使從MENU選取 [變焦] 以使用安裝的電動變焦鏡頭變焦，光學變焦仍會一直用到鏡頭的望遠端。

注意

- 當您從MENU選取 [變焦] 以使用安裝的電動變焦鏡頭變焦時，無法執行步進變焦操作。

相關主題

- [變焦範圍 \(靜態影像/動態影像\)](#)
- [本產品可以使用的變焦功能](#)
- [有關變焦比例](#)
- [將常用的功能指派給按鈕和轉盤 \(自訂鍵/轉盤設定\)](#)

TP1001359692

可換鏡頭數位相機

ILCE-7SM3 α7SIII 3版或更新版本

變焦範圍 (靜態影像/動態影像)



您會選擇產品的變焦設定。

① MENU → / (拍攝) → [變焦] → [變焦範圍] → 要使用的設定。

選單項目詳細資訊

僅光學變焦：

限制光學變焦的變焦範圍。如果您將 [JPEG影像尺寸] / [HEIF影像尺寸] 設定為 [M] 或 [S]，即可使用智慧式變焦功能。

清晰影像縮放：

選擇此設定可使用清晰影像變焦。即使變焦範圍超過光學變焦，產品仍會使用較少劣化的影像處理放大影像。

數位變焦：

當超過清晰影像變焦的變焦範圍時，產品會將影像放大至最大比例。但是，影像畫質會劣化。

注意

- 如果您想在影像畫質不會劣化的範圍內放大影像，請設定 [僅光學變焦]。

相關主題

- [本產品可以使用的變焦功能](#)
- [有關變焦比例](#)

TP1001329992

可換鏡頭數位相機

ILCE-7SM3 α7SIII 3版或更新版本

自訂鍵變焦速度 (靜態影像/動態影像)



設定當使用指派給 [變焦操作(T側)] / [變焦操作(W側)] 的自訂按鍵時的變焦速度。這可以針對拍攝待機或動態影像錄製分別設定。

1 MENU →  /  (拍攝) → [變焦] → [ 自訂鍵變焦速度] → 要使用的設定項目。

選單項目詳細資訊

固定速度 **STBY** :

設定拍攝待機期間的變焦速度。(1(慢)至8(快))

固定速度 **REC** :

設定動態影像錄製期間的變焦速度。(1(慢)至8(快))

提示

- 如果 [固定速度 **STBY**] 設定為高速，而 [固定速度 **REC**] 設定為低速，則在拍攝待機期間可以快速改變視角，而在動態影像錄製期間可以緩慢改變視角。
- 當從MENU →  /  (拍攝) → [變焦] → [ 變焦] 執行變焦操作時，也會套用 [ 自訂鍵變焦速度] 設定。

注意

- 當您操作鏡頭的變焦環或電動變焦鏡頭的變焦桿時，變焦速度不會改變。
- 如果增加變焦速度，可能會錄到變焦操作的聲音。

相關主題

- [清晰影像變焦/數位變焦 \(變焦\)](#)

TP1001348841

可換鏡頭數位相機

ILCE-7SM3 α7SIII 3版或更新版本

遙控變焦速度 (靜態影像/動態影像)



設定當使用遙控器 (另售) 或透過智慧型手機的遙控拍攝功能執行變焦操作時的變焦速度。這可以針對拍攝待機或動態影像錄製分別設定。

1 MENU → / (拍攝) → [變焦] → [遙控變焦速度] → 要使用的設定項目。

選單項目詳細資訊

速度類型：

設定是否要鎖定變焦速度。([變量] / [固定])

固定速度 **STBY**：

設定當 [速度類型] 設定為 [固定] 時，拍攝待機期間的變焦速度。(1(慢)至8(快))

固定速度 **REC**：

設定當 [速度類型] 設定為 [固定] 時，動態影像錄製期間的變焦速度。(1(慢)至8(快))

提示

- 當 [速度類型] 設定為 [變量] 時，按下遙控器上的變焦桿會增加變焦速度 (部分遙控器不支援可變變焦)。
- 如果 [速度類型] 設定為 [固定]，高速設定為 [固定速度 **STBY**]，且低速設定為 [固定速度 **REC**]，則在拍攝待機期間可以快速改變視角，而在動態影像錄製期間可以緩慢改變視角。

注意

- 如果增加變焦速度，可能會錄到變焦操作的聲音。

TP1001367822

可換鏡頭數位相機

ILCE-7SM3 α7SIII 3版或更新版本

有關變焦比例

與鏡頭變焦合併使用的變焦比例會根據所選取影像大小而變化。

當 [長寬比] 為 [3:2] 時

全片幅

JPEG影像尺寸/HEIF影像尺寸	僅光學變焦 (智慧式變焦)	清晰影像縮放	數位變焦
L: 12M	-	大約2×	大約4×
M: 5.1M	大約1.5×	大約3.1×	大約6.1×
S: 3.0M	大約2×	大約4×	大約8×

APS-C尺寸

JPEG影像尺寸/HEIF影像尺寸	僅光學變焦 (智慧式變焦)	清晰影像縮放	數位變焦
L: 5.1M	-	大約2×	大約4×
M: 3.0M	大約1.3×	大約2.6×	大約5.2×
S: 1.3M	大約2×	大約4×	大約8×

相關主題

- [清晰影像變焦/數位變焦 \(變焦 \)](#)
- [本產品可以使用的變焦功能](#)
- [變焦範圍 \(靜態影像/動態影像 \)](#)
- [影像畫質設定 : JPEG影像尺寸/HEIF影像尺寸](#)

TP1001359527

可換鏡頭數位相機
ILCE-7SM3 α7SIII 3版或更新版本

變焦環旋轉



將放大 (T) 或縮小 (W) 功能指定給變焦環旋轉方向。 只能用於支援此功能的電動變焦鏡頭。

① MENU →  (設定) → [操作客製化] → [變焦環旋轉] → 要使用的設定。

選單項目詳細資訊

左(W)/右(T)：

將縮小 (W) 功能指定給向左旋轉，並將放大 (T) 功能指定給向右旋轉。

右(W)/左(T)：

將放大 (T) 功能指定給向左旋轉，並將縮小 (W) 功能指定給向右旋轉。

TP1001363283

可換鏡頭數位相機

ILCE-7SM3 α7SIII 3版或更新版本

使用閃光燈 (另售)

在昏暗的環境下，當拍攝時，使用閃光燈照亮被攝體。也使用閃光燈防止相機晃動。

有關閃光燈的詳細資訊，請參閱閃光燈的使用說明書。

1 將閃光燈 (另售) 安裝在產品上。



2 在開啟閃光燈且閃光燈已完全充電後拍攝。

- ⚡ (閃光燈充電圖示) 閃爍：充電中
- ⚡ (閃光燈充電圖示) 亮起：充電完成
- 可用的閃光燈模式視拍攝模式和功能而定。

注意

- 如果裝了鏡頭罩，可能會擋住閃光燈的光線，而且錄製影像的較低部分可能有陰影。取下鏡頭罩。
- 錄製動態影像時，無法使用閃光燈。（在使用具有LED燈的閃光燈（另售）時，可以使用LED燈。）
- 對多介面接座進行閃光燈等配件的安裝或移除之前，請先關閉產品的電源。安裝配件時，請確認配件牢固地裝在產品上。
- 多介面接座請勿搭配使用250 V或更高電壓或與相機有相反極性的市售閃光燈，這麼做可能會造成故障。
- 視拍攝情況而定，用閃光燈拍攝且變焦設定為W時，鏡頭的陰影可能會出現在畫面上。如果發生這種情形，遠離被攝體拍攝，或者將變焦設定為T，然後再用閃光燈拍攝。
- 視鏡頭而定，錄製的影像角落可能有陰影。
- 使用外接閃光燈拍攝時，如果快門速度設定為比1/4000秒更快，影像可能會出現明暗條紋。如果發生此情況，Sony建議以手動閃光燈模式並將閃光程度設定為1/2或更高來拍攝。
- 如需多介面接座相容配件的詳細資訊，請造訪Sony網站，或洽詢您的Sony經銷商或當地授權的Sony服務處。

相關主題

- [閃光燈模式](#)
- [無線閃光燈](#)

可換鏡頭數位相機
ILCE-7SM3 α7SIII 3版或更新版本

閃光燈模式



您可以設定閃光燈模式。

1 MENU →  (曝光/顏色) → [閃光燈] → [閃光燈模式] → 要使用的設定。

選單項目詳細資訊

 **閃光燈關閉：**
閃光燈不會運作。

 **自動閃光：**
閃光燈在昏暗的環境中或朝明亮光線方向拍攝時閃光。

 **強制閃光：**
閃光燈會在您每次觸動快門時閃光。

 **低速同步：**
閃光燈會在您每次觸動快門時閃光。使用低速同步拍攝可以讓您透過降低快門速度來拍攝被攝體和背景清晰的影像。

 **後簾同步：**
閃光燈會在您每次觸動快門時，在曝光完成之前閃光。後簾同步模式可以讓您拍攝移動被攝體（例如移動的車輛或走動的行人）的自然拖尾影像。

注意

- 預設設定值視拍攝模式而定。
- 視拍攝模式而定，部分 [閃光燈模式] 設定無法使用。

相關主題

- [使用閃光燈 \(另售\)](#)

TP1001359526

可換鏡頭數位相機

ILCE-7SM3 α7SIII 3版或更新版本

閃光補償



將閃光燈光線量調整在-3.0 EV至+3.0 EV的範圍內。閃光補償只會變更閃光量。曝光補償會隨著快門速度和光圈的變更而變更閃光燈量。

1 MENU →  (曝光/顏色) → [閃光燈] → [閃光補償] → 要使用的設定。

- 選取較高的值 (+側) 會使閃光燈亮度變高，選取較低的值 (-側) 會使閃光燈亮度變低。

注意

- 當拍攝模式設定為以下模式時，[閃光補償] 不會運作：
 - [智慧式自動]
- 如果被攝體位於閃光燈的最大範圍之外，則可能會因為可用的閃光量有限而看不出增強的閃光燈效果 (+側)。如果被攝體非常靠近，則可能看不出減弱的閃光燈效果 (-側)。
- 如果在鏡頭上安裝ND濾鏡，或在閃光燈上安裝柔光罩或濾色鏡，可能無法達到適當的曝光且影像可能會變陰暗。在此情況下，請將 [閃光補償] 調整為所需的值。

相關主題

- [使用閃光燈 \(另售\)](#)

TP1001359525

可換鏡頭數位相機

ILCE-7SM3 α7SIII 3版或更新版本

曝光補償設定



設定是否要套用曝光補償值以同時控制閃光燈和周邊光線，或只是周邊光線。

① MENU →  (曝光/顏色) → [閃光燈] → [曝光補償設定] → 要使用的設定。

選單項目詳細資訊

現場光與閃光：

套用曝光補償值以同時控制閃光燈和周邊光線。

只有現場光：

套用曝光補償值以只控制周邊光線。

相關主題

- [閃光補償](#)

TP1001329887

可換鏡頭數位相機

ILCE-7SM3 α7SIII 3版或更新版本

無線閃光燈



進行無線閃光燈拍攝的方法有兩種：利用裝在相機上的閃光燈的光線作為訊號光的光訊號閃光燈拍攝，以及利用無線通訊的無線電訊號閃光燈拍攝。若要執行無線電訊號閃光燈拍攝，請使用相容的閃光燈或無線電波指令器（另售）。有關設定每個方法的詳細資訊，請參閱閃光燈或無線電波指令器的使用說明書。

- 1 MENU → (曝光/顏色) → [閃光燈] → [無線閃光燈] → [開]。
- 2 取下相機上的接腳蓋，然後安裝閃光燈或無線電波指令器。
 - 在執行光線訊號無線閃光燈拍攝時，將裝好的閃光燈設定為控制器。
在相機裝上閃光燈的情況下執行無線電訊號無線閃光燈拍攝時，請將安裝的閃光燈設定為指令器。
- 3 設定一個已設定為無線模式的離機閃光燈，或安裝至無線電波接收器（另售）的離機閃光燈。
 - 您可以藉著使用 [自訂鍵/轉盤設定] 將 [無線測試閃光燈] 功能指派給自訂按鍵，然後按下該按鍵，來執行測試閃光。

選單項目詳細資訊

關：

不使用無線閃光燈功能。

開：

使用無線閃光燈功能，讓一或多部外接閃光燈在離相機一段距離處發出閃光。

注意

- 從作為其他相機的 controllers 的閃光燈收到光線訊號之後，離機閃光燈可能會發出光線。如果發生此情況，請變更您閃光燈的頻道。有關如何變更頻道的詳細資訊，請參閱閃光燈的使用說明書。
- 如需與無線閃光燈拍攝相容之閃光燈的詳細資訊，請造訪Sony網站，或洽詢您的Sony經銷商或當地授權的Sony服務處。

相關主題

- [外接閃光燈設定](#)

TP1001359551

可換鏡頭數位相機

ILCE-7SM3 α7SIII 3版或更新版本

紅眼減弱



使用閃光燈時，閃光燈會在拍攝前閃爍兩次或更多次，以減少紅眼現象。

① MENU →  (曝光/顏色) → [閃光燈] → [紅眼減弱] → 要使用的設定。

選單項目詳細資訊

開：

閃光燈會一律發出閃光以減少紅眼現象。

關：

不使用紅眼減弱功能。

注意

- 紅眼減弱功能可能無法產生所需的効果。效果取決於個別差異和情況，例如與被攝體之間的距離，或者被攝體是否注視預先閃光。

TP1001329822

FEL鎖定

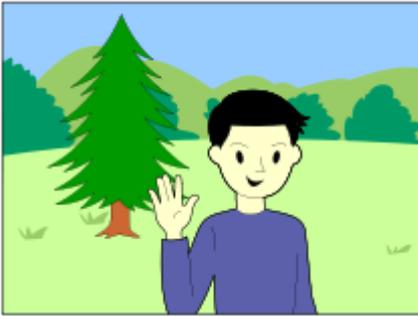


閃光燈亮度自動調整為被攝體在正常閃光拍攝期間能獲得最佳的曝光。您也可以提前設定閃光程度。

FEL：閃光曝光程度

1 MENU →  (設定) → [操作客製化] → [ 自訂鍵/轉盤設定] → 要使用的按鈕，然後將 [FEL鎖定切換] 功能指派給該按鈕。

2 把被攝體置於將要鎖定的FEL中央，並且調整對焦。



3 按下已登記為 [FEL鎖定切換] 的按鈕，然後設定閃光量。

- 預閃閃爍。
-  (FEL鎖定) 會亮起。

4 調整構圖並且拍攝影像。



- 當您要解除FEL鎖定時，請再次按下登錄為 [FEL鎖定切換] 的按鈕。

提示

- 藉由設定 [FEL鎖定固定]，您可以在按住按鈕時保持設定。此外，藉由設定 [FEL鎖定/AEL固定] 和 [FEL鎖定/AEL切換]，可在下列情況下使用AE鎖定的方式拍攝影像。
 - 當 [閃光燈模式] 設定為 [閃光燈關閉] 或 [自動閃光] 時。
 - 當閃光燈無法亮起時。

— 當使用設定為手動閃光模式的外接式閃光燈時。

注意

- 當沒有安裝閃光燈時，FEL鎖定無法設定。
- 如果安裝的是不支援FEL鎖定的閃光燈，會顯示一則錯誤訊息。
- AE和FEL鎖定皆固定時， (AE鎖定/FEL鎖定) 圖示會亮起。

相關主題

- [將常用的功能指派給按鈕和轉盤 \(自訂鍵/轉盤設定\)](#)

TP1001359672

5-060-281-81(1) Copyright 2024 Sony Corporation

可換鏡頭數位相機

ILCE-7SM3 α7SIII 3版或更新版本

外接閃光燈設定



您可以使用相機的螢幕和控制滾輪，設定安裝到相機的閃光燈（另售）設定。

請在使用此功能之前，將閃光燈的軟體更新到最新版本。

有關閃光燈功能的詳細資訊，請參閱閃光燈的使用說明書。

- 1 將閃光燈（另售）安裝到相機的多介面接座，然後開啟相機和閃光燈。
- 2 MENU → （曝光/顏色）→ [閃光燈] → [外接閃光燈設定] → 要使用的設定項目。
- 3 使用相機的控制滾輪進行設定。

選單項目詳細資訊

外接閃光燈閃光設定：

可讓您設定與閃光燈的閃光有關的設定，例如閃光模式、閃光程度等。

外接閃光燈自設設定：

可讓您設定其他閃光設定、無線設定，以及閃光燈設定。

提示

- 如果使用 [ 自訂鍵/轉盤設定] 將 [外接閃光燈閃光設定] 指派給要使用的按鍵，只要按下該按鍵，即可開啟 [外接閃光燈閃光設定] 畫面。
- 您可以透過操作閃光燈來調整設定，即使是在使用 [外接閃光燈設定] 時也行。
- 您也可以設定安裝到相機的無線電波指令器（另售）的設定。

注意

- 您只能使用 [外接閃光燈設定] 來設定Sony製造並安裝到相機多介面接座的閃光燈（另售）或無線電波指令器（另售）的設定。
- 只有當閃光燈直接安裝到相機時，才能使用 [外接閃光燈設定]。當使用藉由纜線連接的離機閃光燈拍攝時，無法使用此功能。
- 安裝的閃光燈只有部分功能可使用 [外接閃光燈設定] 加以設定。您不能透過 [外接閃光燈設定] 執行與其他閃光燈配對、重設閃光燈、初始化閃光燈等。
- [外接閃光燈設定] 在下列情況下不能使用：
 - 當閃光燈未安裝到相機時
 - 當安裝的閃光燈不支援 [外接閃光燈設定] 時
 - 當模式轉盤設定為 （動態影像）或 **S&Q**（慢與快動作）時，或在動態影像拍攝期間

此外，視閃光燈狀態而定，[外接閃光燈設定] 可能無法使用。

- 有關與此功能相容的閃光燈和無線電波指令器的詳細資訊，請參閱下列支援頁面。
<https://www.sony.net/dics/7sm3/>

- 將常用的功能指派給按鈕和轉盤 (自訂鍵/轉盤設定)

可換鏡頭數位相機

ILCE-7SM3 α7SIII 3版或更新版本

登錄閃光燈拍攝設定



使用閃光燈拍攝時的快門速度和ISO感光度與不使用閃光燈時的設定會分開保存。相機會判斷閃光燈是否開啟，並自動切換設定。

- 1 MENU → (曝光/顏色) → [閃光燈] → [登錄閃光燈拍攝設定]。
- 2 選擇要設定為閃光燈拍攝的項目，然後按控制滾輪中央，選擇要使用的設定。
- 3 在使用閃光燈拍攝時要叫出的項目上加上勾選記號，然後選取 [確定]。
接著會儲存設定。

選單項目詳細資訊

快門速度範圍：

設定閃光燈拍攝過程中快門速度的 [最小] 和 [最大]。如果選取 [同步速度]，將會自動設定可同步的最大快門速度。在拍攝模式設定為P或A時，此設定才可使用。

ISO：

設定閃光燈拍攝的ISO感光度。

在拍攝模式設定為P、A、S或M時，此設定才可使用。

提示

- 即使沒有安裝閃光燈，仍可變更這些設定。
- 有關與此功能相容的閃光燈的詳細資訊，請參閱下列支援頁面。
<https://www.sony.net/dics/7sm3/>

相關主題

- [ISO \(靜態影像/動態影像\)](#)

TP1001371512

可換鏡頭數位相機

ILCE-7SM3 α7SIII 3版或更新版本

SteadyShot (靜態影像)



設定是否要使用SteadyShot功能。

① MENU → (拍攝) → [影像穩定] → [SteadyShot] → 要使用的設定。

選單項目詳細資訊

開：

使用 [SteadyShot] 。

關：

不使用 [SteadyShot] 。

提示

- 使用三腳架等時，請務必關閉SteadyShot功能，因為此功能可能在拍照時導致故障。
- 如果使用 [自訂鍵/轉盤設定] 將 [SteadyShot選擇] 指派給要使用的按鍵，可以透過按下該按鍵，開啟或關閉 [SteadyShot] 功能。
- 在暗處拍攝時， (SteadyShot) 圖示可能會閃爍。建議您透過降低光圈值或將ISO感光度調整為較高值，來設定較快的快門速度。

相關主題

- [SteadyShot \(動態影像 \)](#)
- [SteadyShot調整 \(靜態影像/動態影像 \)](#)
- [將常用的功能指派給按鈕和轉盤 \(自訂鍵/轉盤設定 \)](#)

TP1001329829

可換鏡頭數位相機

ILCE-7SM3 α7SIII 3版或更新版本

SteadyShot (動態影像)



設定拍攝動態影像時的 [ SteadyShot] 效果。

1 MENU →  (拍攝) → [影像穩定] → [ SteadyShot] → 要使用的設定。

選單項目詳細資訊

積極：

提供一個更強大的SteadyShot效果。

標準：

在穩定的動態影像拍攝情況下減少相機的晃動。

關：

不使用 [ SteadyShot] 。

注意

- 使用三腳架等時，請務必關閉SteadyShot功能，因為此功能可能在拍照時導致故障。
- 如果您改變 [ SteadyShot] 的設定，視角會改變。當 [ SteadyShot] 設定為 [積極] 時，視角會變窄。當焦距為200公釐或更長時，我們建議將 [ SteadyShot] 設定為 [標準] 。
- 下列狀況下，無法選取 [積極]：
 - 針對一般動態影像：當 [錄製幀率] 設定為 [120p] / [100p] 或更高時
 - 針對慢動作/快動作拍攝：當 [ 幀率] 設定為 [120fps] 或/ [100fps] 或更高時

相關主題

- [SteadyShot \(靜態影像 \)](#)
- [SteadyShot調整 \(靜態影像/動態影像 \)](#)

TP1001339231

可換鏡頭數位相機

ILCE-7SM3 α7SIII 3版或更新版本

SteadyShot調整 (靜態影像/動態影像)



您可以針對安裝的鏡頭使用適當的SteadyShot設定來拍攝。

1 MENU → / (拍攝) → [影像穩定] → [SteadyShot調整] → 要使用的設定。

選單項目詳細資訊

自動：

根據得自安裝鏡頭的資訊，自動執行SteadyShot功能。

手動：

根據使用 [焦距] 設定的焦距，執行SteadyShot功能。(8mm-1000mm)

注意

- 當電源剛開啟時、相機剛對準被攝體時，或全按快門按鈕且中途沒有停頓時，SteadyShot功能可能無法以最佳方式運作。
- 當相機無法從鏡頭取得焦距資訊時，SteadyShot功能將無法正確運作。將 [SteadyShot調整] 設定為 [手動] 並設定 [焦距]，以符合您所使用的鏡頭。目前設定的SteadyShot焦距將與 (SteadyShot) 圖示一起顯示。
- 當使用SEL16F28鏡頭 (另售) 搭配增距鏡等配備時，請將 [SteadyShot調整] 設定為 [手動] 並設定焦距。
- 如果裝上配備有SteadyShot開關的鏡頭時，則只能使用鏡頭上的開關變更設定。您無法使用相機來切換設定。

相關主題

- [SteadyShot焦距 \(靜態影像/動態影像 \)](#)

TP1001359661

可換鏡頭數位相機

ILCE-7SM3 α7SIII 3版或更新版本

SteadyShot焦距 (靜態影像/動態影像)



設定當 [ SteadyShot調整] 設定為 [手動] 時，內建SteadyShot功能要使用的焦距資訊。

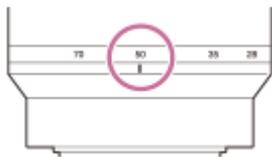
① MENU →  /  (拍攝) → [影像穩定] → [  焦距] → 要使用的設定。

選單項目詳細資訊

8mm - 1000mm :

SteadyShot功能會使用您所設定的焦距。

檢查鏡頭上的焦距指標並設定焦距。



相關主題

- [SteadyShot調整 \(靜態影像/動態影像 \)](#)

TP1001367851

可換鏡頭數位相機

ILCE-7SM3 α7SIII 3版或更新版本

鏡頭補償 (靜態影像/動態影像)



補償畫面角落的陰影或畫面失真，或減少畫面角落因某些鏡頭特性所造成的色彩偏離。

① MENU → / (拍攝) → [影像畫質/錄製] → [鏡頭補償] → 要使用的設定。

選單項目詳細資訊

陰影補償：

設定是否自動補償畫面角落的暗處。([自動] / [關])

色像差補償：

設定是否自動減少畫面角落的色彩偏離。([自動] / [關])

失真補償：

設定是否自動補償畫面失真。([自動] / [關])

呼吸補償 (僅限拍攝動態影像時)：

設定在動態影像錄製期間是否自動補償視角隨對焦距離變化的現象。([開] / [關])

注意

- 此功能只有在使用自動補償相容鏡頭時才可使用。
- 視鏡頭類型而定，畫面角落的暗處可能無法使用 [陰影補償] 加以修正。
- 視安裝的鏡頭而定，[失真補償] 會固定為 [自動]，而且您不能選擇 [關]。
- 如果在動態影像錄製模式中，[SteadyShot] 設定為 [積極]，則 [失真補償] 會鎖定為 [自動]。
- 當 [呼吸補償] 設定為 [開] 時，視角和和影像畫質會稍有變化。
- 根據鏡頭的不同，即使 [呼吸補償] 設定為 [開]，可能也無法完全補償視角變化。

TP1001365336

可換鏡頭數位相機

ILCE-7SM3 α7SIII 3版或更新版本

消除長曝雜訊



將快門速度設定為1秒或更長時間（長時間曝光拍攝）時，雜訊消除功能會在快門開啟的時間內啟動。在功能啟動的情況下，常見於長時間曝光的顆粒狀雜訊會降低。

1 MENU → （拍攝）→ [影像畫質/錄製] → [消除長曝雜訊] → 要使用的設定。

選單項目詳細資訊

開：
啟動雜訊消除功能，持續時間與曝光時間相同。雜訊消除過程中，會出現訊息而無法拍攝另一張照片。選擇此項目以優先化影像品質。

關：
不啟動雜訊消除。選擇此選項以優先拍攝時機。

注意

- [消除長曝雜訊] 在下列情況下不能使用：
 - [過片模式] 設定為 [連拍] 或 [連拍包圍式曝光]。
- 在下列拍攝模式中，[消除長曝雜訊] 無法設定為 [關]：
 - [智慧式自動]

TP1001366575

可換鏡頭數位相機

ILCE-7SM3 α7SIII 3版或更新版本

高ISO雜訊消除



以高ISO感光度拍攝時，產品會消除在產品靈敏度高時變得明顯的雜訊。

① MENU →  (拍攝) → [影像畫質/錄製] → [高ISO雜訊消除] → 要使用的設定。

選單項目詳細資訊

一般：

啟動一般高ISO雜訊消除功能。

小：

啟動適度高ISO雜訊消除功能。

關：

不啟動高ISO雜訊消除。

選擇此選項以優先拍攝時機。

注意

- 在下列拍攝模式中，[高ISO雜訊消除]會固定為[一般]：
 - [智慧式自動]
- 當 [ 檔案格式] 設定為 [RAW] 時，此功能無法使用。
- 當 [ 檔案格式] 為 [RAW與JPEG] / [RAW與HEIF] 時，[高ISO雜訊消除]無法用於RAW影像。

TP1001359750

可換鏡頭數位相機

ILCE-7SM3 α7SIII 3版或更新版本

自動顯示影像 (靜態影像)



您可以在拍攝之後立即在螢幕上檢查錄製的影像。您也可以設定自動檢視的顯示時間。

① MENU →  (設定) → [顯示選項] → [ 自動顯示影像] → 要使用的設定。

選單項目詳細資訊

10秒/5秒/2秒：

在拍攝一段選取的持續時間後，立即在螢幕上顯示錄製的影像。如果您在自動檢視期間執行放大操作，您可以使用放大的比例檢查該影像。

關：

不顯示自動檢視。

注意

- 當您使用執行影像處理的功能時，可暫時顯示處理前的影像，然後顯示處理後的影像。
- 自動檢視顯示套用DISP (顯示設定) 設定。

相關主題

- [放大播放中的影像 \(放大\)](#)

TP1001329794

可換鏡頭數位相機

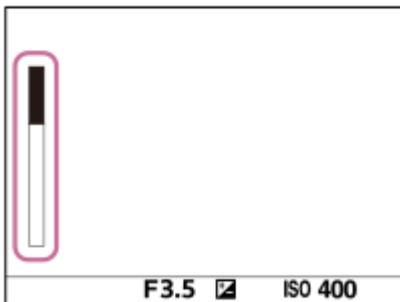
ILCE-7SM3 α7SIII 3版或更新版本

剩餘拍攝顯示 (靜態影像)



設定是否顯示可用相同拍攝速度連續拍攝的靜態影像剩餘張數的指示器。

1 MENU →  (設定) → [顯示選項] → [ 剩餘拍攝顯示] → 要使用的設定。



選單項目詳細資訊

始終顯示：

拍攝靜態影像時一律顯示指示器。

僅在拍攝時顯示：

在拍攝靜態影像時，會顯示靜態影像剩餘張數指示器。當您半按快門按鈕時，會顯示靜態影像剩餘張數指示器。

不顯示：

不顯示指示器。

提示

- 當緩衝用的內部相機記憶體已滿時，會顯示“SLOW”，且連續拍攝速度將會降低。

相關主題

- [連拍](#)

TP1001364185

可換鏡頭數位相機

ILCE-7SM3 α7SIII 3版或更新版本

格線顯示 (靜態影像/動態影像)



設定在拍攝過程中是否要顯示格線。格線將幫助您調整影像的構成。

① MENU → / (拍攝) → [拍攝顯示] → [格線顯示] → 要使用的設定。

選單項目詳細資訊

開：
顯示格線。

關：
不顯示格線。

提示

- 如果使用 [自訂鍵/轉盤設定] 或 [自訂鍵/轉盤設定] 將 [格線顯示選擇] 指派給要使用的按鍵，可以透過按下該指派的按鍵，顯示或隱藏格線。

相關主題

- [格線類型 \(靜態影像/動態影像 \)](#)
- [將常用的功能指派給按鈕和轉盤 \(自訂鍵/轉盤設定 \)](#)

TP1001359751

可換鏡頭數位相機

ILCE-7SM3 α7SIII 3版或更新版本

格線類型 (靜態影像/動態影像)



設定顯示的格線類型。格線將幫助您調整影像的構成。

① MENU → / (拍攝) → [拍攝顯示] → [格線類型] → 要使用的設定。

選單項目詳細資訊

九宮格：

將主要被攝體安排在靠近將影像分割為三等分的格線之一，即可獲得均衡的構圖。

方格：

方格可讓您更容易確認構圖的水平。這對於在拍攝風景、特寫或執行相機掃描時評估構圖非常有用。

對角線+方格：

將被攝體安排在對角線上可表現出令人振奮和強而有力的風格。

提示

- 如果您透過使用 [自訂鍵/轉盤設定] 或 [自訂鍵/轉盤設定] 將 [格線類型] 指派給要使用的按鍵，則可在按下指派的按鍵時，設定格線類型。

相關主題

- [格線顯示 \(靜態影像/動態影像 \)](#)
- [將常用的功能指派給按鈕和轉盤 \(自訂鍵/轉盤設定 \)](#)

TP1001367849

可換鏡頭數位相機

ILCE-7SM3 α7SIII 3版或更新版本

Live View顯示設定



設定是否在螢幕上顯示以曝光補償、白平衡、[ 風格外觀] 等效果改變的影像。

① MENU →  (拍攝) → [拍攝顯示] → [Live View顯示設定] → 要使用的設定項目。

選單項目詳細資訊

Live View顯示：

設定要在螢幕上反映所有拍攝設定並在與套用設定後的相片接近的情況下顯示Live View，還是要在不反映設定的情況下顯示Live View。([設定效果開] / [設定效果關])

如果您選取 [設定效果關]，您可以輕鬆查看構圖，即使是在Live View顯示上使用影像構圖拍攝時也一樣。

曝光效果：

設定當 [Live View顯示] 顯示為 [設定效果開] 時，是否透過從閃光燈反射曝光來顯示具有自動校正的Live View。([曝光設定與閃光] / [僅曝光設定])

當使用閃光燈拍攝肖像時，選取 [僅曝光設定] 可依據周邊光線手動設定曝光。

幀率低速限制：

設定是否要避免Live View的畫面更新率變得太慢。([開] / [關])

如果您選取 [開]，Live View的畫面更新率就不會變慢，即使在暗處拍攝也一樣，但是Live View顯示可能會變暗。

提示

- 當您使用第三方的閃光燈 (例如，攝影棚閃光燈) 時，Live View顯示對應某些快門速度設定可能太暗。將 [Live View顯示] 設定為 [設定效果關] 時，Live View顯示會明亮顯示，使您可以輕鬆查看構圖。
- 如果您選取 [設定效果關]，Live View始終會以適當的亮度顯示，即使在 [手動曝光] 模式中也一樣。
- 當選擇 [設定效果關] 時， (VIEW) 圖示會顯示在Live View畫面。

注意

- [曝光效果] 只有在使用Sony製造的閃光燈時才有效。
- 在下列拍攝模式中，[Live View顯示] 無法設定為 [設定效果關]：
 - [智慧式自動]
- 如果以靜態影像拍攝模式拍攝動態影像，當 [Live View顯示] 設定為 [設定效果關] 時，拍攝設定會反映在Live View中。
- 將 [Live View顯示] 設定為 [設定效果關] 時，所拍攝影像的明亮度與所顯示的Live View的影像明亮度將不會相同。

TP1001329808

可換鏡頭數位相機

ILCE-7SM3 α7SIII 3版或更新版本

光圈預覽



當您按住您指定用於 [光圈預覽] 功能的按鍵時，光圈會縮小至設定的光圈值，您可在拍攝前檢查模糊情形。

- 1 MENU →  (設定) → [操作客製化] → [ 自訂鍵/轉盤設定] → 將 [光圈預覽] 功能設定至要使用的按鍵。
- 2 在拍攝靜態影像時，透過按下指定用於 [光圈預覽] 的按鍵，以確認影像。

提示

- 雖然您可以在預覽期間變更光圈值，如果您選擇一個較明亮的光圈，被攝體可能會散焦。我們建議您再次調整對焦。

相關主題

- [將常用的功能指派給按鈕和轉盤 \(自訂鍵/轉盤設定 \)](#)
- [拍攝結果預覽](#)

TP1001329790

可換鏡頭數位相機

ILCE-7SM3 α7SIII 3版或更新版本

拍攝結果預覽



當按下指定用於 [拍攝結果預覽] 的按鍵時，您可以在已套用DRO、快門速度、光圈以及ISO靈敏度設定的情況下，檢查影像預覽。在拍攝之前，檢查拍攝結果預覽。

- 1 MENU →  (設定) → [操作客製化] → [ 自訂鍵/轉盤設定] → 將 [拍攝結果預覽] 功能設定至要使用的按鍵。
- 2 在拍攝靜態影像時，透過按下指定用於 [拍攝結果預覽] 的按鍵，以確認影像。

提示

- 您已設定的DRO設定、快門速度、光圈和ISO敏感度設定會反應在 [拍攝結果預覽] 的影像上，但視拍攝設定而定，有些效果可能無法預覽。即使在那種情況下，您選擇的設定仍會套用至您拍攝的影像。

相關主題

- [將常用的功能指派給按鈕和轉盤 \(自訂鍵/轉盤設定 \)](#)
- [光圈預覽](#)

TP1001329788

可換鏡頭數位相機

ILCE-7SM3 α7SIII 3版或更新版本

亮屏顯示



可讓您在昏暗環境中拍攝時調整構圖。藉由延長曝光時間，即使在昏暗的地方（例如夜空下），您仍可以在觀景窗/螢幕上確認構圖。

- 1 MENU → （設定）→ [操作客製化] → [ 自訂鍵/轉盤設定] → 將 [亮屏顯示] 功能指派給要使用的按鍵。
- 2 在靜態影像拍攝模式中，按下您指派給 [亮屏顯示] 功能的按鍵，然後拍攝影像。
 - 因為 [亮屏顯示] 而產生的亮度將會持續到拍攝之後。
 - 若要將螢幕亮度恢復正常，請再次按下您指定 [亮屏顯示] 功能的按鍵。

注意

- 在 [亮屏顯示] 過程中，[Live View顯示] 會自動切換為 [設定效果關]，而且曝光補償之類的設定值將不會反映在Live View顯示中。建議您僅在昏暗場所才使用 [亮屏顯示]。
- 在下列情況下，[亮屏顯示] 將會自動取消。
 - 當相機電源關閉時。
 - 當拍攝模式從P/A/S/M變更為非P/A/S/M模式時。
 - 當對焦模式設定為手動對焦以外的模式時。
 - 當 [MF自動對焦放大鏡] 執行時。
 - 當選取 [對焦放大鏡] 時。
- 在 [亮屏顯示] 過程中，當在昏暗場所拍攝時，快門速度可能會比正常更慢。此外，由於測光的亮度範圍已擴充，曝光可能改變。

相關主題

- [Live View顯示設定](#)

TP1001359752

可換鏡頭數位相機

ILCE-7SM3 α7SIII 3版或更新版本

強調錄製顯示框



設定在錄製動態影像時，相機螢幕邊緣四周是否顯示紅框。您可以輕鬆檢查相機是處於待機狀態或正在錄製，即使是從某個角度或遠距離觀看相機螢幕也行。

① MENU →  (拍攝) → [拍攝顯示] → [強調錄製顯示框] → 要使用的設定。

選單項目詳細資訊

開：

顯示用來表示正在錄製中的紅框。

關：

不顯示用來表示正在錄製中的紅框。

提示

- 此功能所顯示的外框也可以輸出到透過HDMI連接的外接螢幕。將 [HDMI資訊顯示] 設定為 [開]。

相關主題

- [HDMI資訊顯示](#)

TP1001367850

可換鏡頭數位相機

ILCE-7SM3 α7SIII 3版或更新版本

錄影輔助標誌顯示 (靜態影像)



拍攝靜止影像時，在拍攝畫面上顯示指定長寬比的標記。

如果您打算在拍攝之後，將影像裁切為指定的長寬比，長寬比標記可讓您在拍攝影像的同時檢查裁切後的視角。

1 MENU → (拍攝) → [錄影輔助標誌顯示] → 選取選單項目並設定要使用的參數。

選單項目詳細資訊

長寬比輔助標誌：

設定是否要顯示長寬標記。([開] / [關])

長寬比輔助標誌類型：

設定所顯示長寬標記的長寬比。([1:1] / [5:4] / [4:3] / [16:9] / [1.91:1] / [2.35:1])

長寬比標誌透明度：

設定所顯示長寬標記的色彩濃度。(0至15)

提示

- 長寬標記可與格線同時顯示。在此情況下，格線會根據長寬標記的視角來顯示。
- 透過將 [長寬比標誌顯示] 設定為 [開]，拍攝期間顯示的長寬標記可以在播放的影像上顯示。
- 如果要以垂直方向顯示長寬標記，請在拍攝時垂直握住相機。

注意

- 拍攝長寬比為 [3:2] 的靜態影像時，可以顯示長寬標記。
- 當 [長寬比輔助標誌] 的長寬比設定為 [1:1] / [5:4] / [4:3] 時，長寬標記的位置會與動態影像錄製時的 [長寬比輔助標誌] 的位置不同，即使選擇相同的長寬比也一樣。
- 透過HDMI連接的裝置上不會顯示長寬標記。

相關主題

- [長寬比標誌顯示 \(靜態影像\)](#)
- [格線顯示 \(靜態影像/動態影像\)](#)

TP1001375024

可換鏡頭數位相機

ILCE-7SM3 α7SIII 3版或更新版本

錄影輔助標誌顯示 (動態影像)



拍攝動態影像時，您可以設定是否在螢幕或觀景窗上顯示標記，並選取標記類型。

1 MENU →  (拍攝) → [錄影輔助標誌顯示] → 選取選單項目並設定要使用的參數。

選單項目詳細資訊

錄影輔助標誌顯示：

設定是否要顯示標記。([開] / [關])

中央錄影輔助標誌：

設定是否要在拍攝畫面的中央顯示中心標記。([關] / [開])

長寬比輔助標誌：

設定長寬比標記顯示。([關] / [4:3] / [13:9] / [14:9] / [15:9] / [1.66:1] / [1.85:1] / [2.35:1])

安全區：

設定安全區域顯示。這變成可以從一般住家電視機接收的標準範圍。([關] / [80%] / [90%])

水平導引框：

設定是否要顯示導引框。您可以確認被攝體是水平的還是與地面垂直。([關] / [開])

提示

- 您可以一次同時顯示數個標記。
- 將被攝體放在 [水平導引框] 的交叉點，可確保平衡的構圖。

注意

- 當模式轉盤設定為  (動態影像) 或 S&Q (慢與快動作)，或拍攝動態影像時，會顯示標記。
- 當使用 [對焦放大鏡] 時，您無法顯示標記。
- 標記會顯示於螢幕或觀景窗上。(您無法輸出標記。)

TP1001359761

可換鏡頭數位相機

ILCE-7SM3 α7SIII 3版或更新版本

Gamma顯示輔助



具有S-Log伽瑪的動態影像，被認為在拍攝後要處理，以便妥善運用寬廣的動態範圍。具有HLG伽瑪的影像，被認為要在HDR相容螢幕上顯示。因此，在拍攝過程中，它們會以低對比顯示，而且可能難以監看。不過，您可以使用 [Gamma顯示輔助] 功能重現相當於正常伽瑪的對比。此外，在相機的螢幕/觀景窗上播放動態影像時，也可以套用 [Gamma顯示輔助]。

1 MENU →  (設定) → [顯示選項] → [Gamma顯示輔助] → 要使用的設定。

選單項目詳細資訊

開：

使用伽瑪顯示輔助功能。

關：

不使用伽瑪顯示輔助功能。

提示

- 如果使用 [ 自訂鍵/轉盤設定]、[ 自訂鍵/轉盤設定] 或 [ 自訂鍵設定] 將 [Gamma顯示輔助選擇] 指派給要使用的按鍵，可以透過按下該指派的按鍵，開啟或關閉伽瑪顯示輔助功能。

注意

- 當在連接到相機的電視機或螢幕上顯示動態影像時，[Gamma顯示輔助] 不會套用到動態影像。

相關主題

- [相片設定檔 \(靜態影像/動態影像 \)](#)
- [Gamma顯示輔助類型](#)
- [HLG靜態影像](#)

TP1001359681

可換鏡頭數位相機

ILCE-7SM3 α7SIII 3版或更新版本

Gamma顯示輔助類型



選擇 [Gamma顯示輔助] 的轉換類型。

① MENU → (設定) → [顯示選項] → [Gamma顯示輔助類型] → 要使用的設定。

選單項目詳細資訊

Assist
AUTO 自動：

- 根據 [相片設定檔] 中設定的伽瑪或色彩模式，顯示具有如下效果的影像。
 - 當伽瑪設定為 [S-Log2]：[S-Log2→709(800%)]
 - 當伽瑪設定為 [S-Log3]：[S-Log3→709(800%)]
 - 當伽瑪設定為 [HLG]、[HLG1]、[HLG2] 或 [HLG3] 時，色彩模式會設定為 [BT.2020]：[HLG(BT.2020)]
 - 當伽瑪設定為 [HLG]、[HLG1]、[HLG2] 或 [HLG3] 時，色彩模式會設定為 [709]：[HLG(709)]
- 當 [HLG靜態影像] 設定為 [開] 的情況下拍攝HLG靜態影像時，顯示具有 [HLG(BT.2020)] 效果的影像。
- 在動態影像拍攝過程中，當輸出RAW動態影像到透過HDMI連接的另一個裝置時，顯示具有 [S-Log3→709(800%)] 效果的影像。

Assist
S-Log2 S-Log2→709(800%)：

顯示具有S-Log2伽瑪並重現相當於ITU709 (800%)的對比的影像。

Assist
S-Log3 S-Log3→709(800%)：

顯示具有S-Log3伽瑪並重現相當於ITU709 (800%)的對比的影像。

Assist
HLG 2020 HLG(BT.2020)：

在將螢幕或觀景窗的影像畫質調整到幾乎與 [HLG(BT.2020)] 相容螢幕上顯示的影像相同畫質之後，顯示影像。

Assist
HLG 709 HLG(709)：

在將螢幕或觀景窗的影像畫質調整到幾乎與 [HLG(709)] 相容螢幕上顯示的影像相同畫質之後，顯示影像。

提示

- 如果使用 [自訂鍵/轉盤設定] 或 [自訂鍵/轉盤設定] 將 [Gamma顯示輔助類型] 指派給要使用的按鍵，則可以切換 [Gamma顯示輔助類型] 設定。

注意

- 播放過程中，當 [Gamma顯示輔助] 設定為 [自動] 時，效果會套用至影像，如下所示：
 - 當播放以 [HLG]、[HLG1]、[HLG2] 或 [HLG3] 錄製的動態影像時：視色彩模式而定，顯示具有 [HLG(BT.2020)] 或 [HLG(709)] 效果的影像。
 - 當播放以 [HLG靜態影像] 設定為 [開] 所拍攝的HLG靜態影像時：顯示具有 [HLG(BT.2020)] 效果的影像。
 - 當播放RAW動態影像輸出到透過HDMI連接的另一個裝置時：顯示具有 [S-Log3→709(800%)] 效果的影像。

在其他情況下，會根據 [相片設定檔] 中的伽瑪設定和色彩模式設定來顯示動態影像。

相關主題

- [Gamma顯示輔助](#)

- 相片設定檔 (靜態影像/動態影像)
- HDMI輸出設定 (動態影像)

TP1001367847

5-060-281-81(1) Copyright 2024 Sony Corporation

可換鏡頭數位相機

ILCE-7SM3 α7SIII 3版或更新版本

音訊錄製



設定拍攝動態影像時是否錄製聲音。選取 [關] 可避免錄製到鏡頭和相機操作時的聲音。在慢動作/快動作錄製期間，無法使用此功能。

① MENU →  (拍攝) → [音訊錄製] → [音訊錄製] → 要使用的設定。

選單項目詳細資訊

開：
錄製聲音。

關：
不錄製聲音。

相關主題

- [錄音音量](#)

TP1001329927

可換鏡頭數位相機

ILCE-7SM3 α7SIII 3版或更新版本

錄音音量



您可以在檢查音量測量器時調整音訊錄音音量。在慢動作/快動作錄製期間，無法使用此功能。

1 MENU →  (拍攝) → [音訊錄製] → [錄音音量]。

2 使用控制滾輪的左/右側，選擇要使用的音量。

選單項目詳細資訊

+：
調高音訊錄音音量。

-：
調低音訊錄音音量。

提示

- 以大聲的音量錄製音訊動態影像時，將 [錄音音量] 設定至較低的聲音音量。這麼做可以讓您錄製更為真實的音訊。以較低的音量錄製音訊動態影像時，將 [錄音音量] 設定為較大的聲音音量以便使聲音更容易聽到。透過使用連接的耳機或相機上的音量測量器來監控音訊錄製音量檢查音量，檢查音量是否處於適當程度。
- 若要将音訊錄音音量重設為預設設定，請按  (刪除) 按鈕。

注意

- 無論 [錄音音量] 設定如何，限制器總是會運作。
- 只有在拍攝模式設定為動態影像模式時，[錄音音量] 才可使用。
- 內建麥克風以及  (麥克風) 端子輸入均套用 [錄音音量] 設定。

TP1001329933

可換鏡頭數位相機

ILCE-7SM3 α7SIII 3版或更新版本

音訊輸出時刻



您可以在音訊監看期間設定消除回音，並防止視訊和音訊之間的不良偏差。在慢動作/快動作錄製期間，無法使用此功能。

① MENU →  (拍攝) → [音訊錄製] → [音訊輸出時刻] → 要使用的設定。

選單項目詳細資訊

即時播送：

輸出音訊毫無延遲。在音訊監看期間音訊偏移時選擇此設定。

唇音同步：

同步輸出音訊和視訊。選擇此設定以防止視訊和音訊之間的不良偏差。

注意

- 使用外接式麥克風可能導致些微延遲。有關詳細資訊，請參閱麥克風隨附的操作說明。

TP100132931

可換鏡頭數位相機

ILCE-7SM3 α7SIII 3版或更新版本

減少風噪音



設定是否要藉由刪減來自內置麥克風的輸入音訊的低範圍聲音來減少風噪音。在慢動作/快動作錄製期間，無法使用此功能。

① MENU →  (拍攝) → [音訊錄製] → [減少風噪音] → 要使用的設定。

選單項目詳細資訊

開：
減少風噪音。

關：
不減少風噪音。

注意

- 當 [減少風噪音] 設定為 [開] 時，音質可能與一般錄製設定有所不同。
- 使用外接麥克風 (另售) 時，[減少風噪音] 不會運作。

TP1001329869

可換鏡頭數位相機

ILCE-7SM3 α7SIII 3版或更新版本

MI靴音訊設定



設定從連接到相機多介面接座的麥克風（另售）傳輸的數位音訊。請使用支援數位音訊介面的麥克風。您可以設定取樣率、量化位元數，以及聲道數。在慢動作/快動作錄製期間，無法使用此功能。

① MENU → （拍攝）→ [音訊錄製] → [MI靴音訊設定] → 要使用的設定。

選單項目詳細資訊

48khz/24bit 4ch :

將音訊輸入的取樣率設定為48 kHz，量化位元數設定為24位元，且聲道數設定為4。

48khz/24bit 2ch :

將音訊輸入的取樣率設定為48 kHz，量化位元數設定為24位元，且聲道數設定為2。

48khz/16bit 2ch :

將音訊輸入的取樣率設定為48 kHz，量化位元數設定為16位元，且聲道數設定為2。

提示

- 在4聲道音訊錄製過程中，螢幕上顯示的是4聲道的音量。

注意

- 當外接麥克風（另售）連接到相機的 （麥克風）端子時，會從 （麥克風）端子上安裝的外接麥克風錄製音訊。您無法設定 [MI靴音訊設定]。
- 如果安裝的麥克風設定為類比傳輸，則無法設定 [MI靴音訊設定]。
- 當安裝的麥克風不支援4聲道音訊錄製時，則無法選取 [**48khz/24bit 4ch**]（48khz/24bit 4ch）。
- 當安裝的麥克風不支援24位元音訊錄製時，[MI靴音訊設定] 會鎖定為 [**48khz/16bit 2ch**]（48khz/16bit 2ch）。
- 在動態影像錄製過程中，下列情況無法正確錄製音訊：
 - 安裝或移除麥克風時
 - 在麥克風上的數位傳輸與類比傳輸之間切換時

相關主題

- [4ch音訊監聽（動態影像）](#)

TP1001367848

可換鏡頭數位相機

ILCE-7SM3 α7SIII 3版或更新版本

TC/UB



時間碼 (TC) 和使用者位元 (UB) 資訊可以記錄為附加到動態影像的資料。

① MENU → (拍攝) → [TC/UB] → 選取選單項目並設定要使用的參數。

選單項目詳細資訊

Time Code Preset :

設定時間碼。

User Bit Preset :

設定使用者位元。

Time Code Format :

設定時間碼的記錄方法。(僅當 [NTSC/PAL 選擇器] 設定為 NTSC 時。)

Time Code Run :

設定時間碼的遞增計數格式。

Time Code Make :

設定錄製媒體上時間碼的錄製格式。

User Bit Time Rec :

設定是否要將時間記錄為使用者位元。

如何設定時間碼 (Time Code Preset)

1. MENU → (拍攝) → [TC/UB] → [Time Code Preset] 。
2. 轉動控制滾輪並選取前兩位數。

- 時間碼可以設定在以下範圍之間。

當選取 [60p] 時：00:00:00.00 至 23:59:59.29

* 當選取 [24p] 時，您可以從 00 至 23 幀中，以四為倍數，選取時間碼的最後兩位數。

當選取 [50p] 時：00:00:00.00 至 23:59:59.24

3. 按照與步驟 2 相同的程序，設定其他位數，然後按下控制滾輪中央。

如何重設時間碼

1. MENU → (拍攝) → [TC/UB] → [Time Code Preset] 。
2. 按下 (刪除) 按鈕以重設時間碼 (00:00:00.00) 。

如何設定使用者位元 (User Bit Preset)

1. MENU → (拍攝) → [TC/UB] → [User Bit Preset] 。
2. 轉動控制滾輪並選取前兩位數。
3. 按照與步驟 2 相同的程序，設定其他位數，然後按下控制滾輪中央。

如何重設使用者位元

1. MENU →  (拍攝) → [TC/UB] → [User Bit Preset] 。
2. 按下  (刪除) 按鈕以重設使用者位元 (00 00 00 00) 。

如何選取時間碼記錄方式 (Time Code Format ^{*1})

1. MENU →  (拍攝) → [TC/UB] → [Time Code Format] 。

DF :

以 Drop Frame (掉幀) ^{*2} 格式錄製時間碼。

NDF :

以 Non-Drop Frame (無掉幀) 格式錄製時間碼。

^{*1} 僅當 [NTSC/PAL 選擇器] 設定為 NTSC 時。

^{*2} 時間碼是以每秒 30 幀為依據。但是因為 NTSC 影像訊號的幀頻率大約為每秒 29.97 幀，在延長錄製期間會出現實際時間和時間碼之間的差距。掉幀會校正此差距以使得時間碼與實際時間相等。在掉幀中，每分鐘會移除最初 2 幀的數目 (每第十分鐘除外)。沒有此校正的時間碼稱為無掉幀。

- 以 24p 錄製時，此設定會固定為 [-] 。

如何選取時間碼的遞增計數格式 (Time Code Run)

1. MENU →  (拍攝) → [TC/UB] → [Time Code Run] 。

Rec Run :

將時間碼的步級模式設定為只有在錄製時才提前。時間碼從上一個錄製的最後時間碼依序錄製。

Free Run :

將時間碼的步級模式設定為可以隨時提前，而無論相機操作為何。

- 即使時間碼在 [Rec Run] 模式中是向前移動，但在下列情況中，可能無法連續記錄時間碼。
 - 當錄製格式變更時。
 - 當錄製媒體移除時。

如何選取時間碼的記錄方式 (Time Code Make)

1. MENU →  (拍攝) → [TC/UB] → [Time Code Make] 。

Preset :

在錄製媒體上錄製新設定的時間碼。

Regenerate :

從錄製媒體讀取上一個錄製的最後時間碼並且從最後時間碼連續錄製新的時間碼。無論 [Time Code Run] 設定為何，時間碼在 [Rec Run] 模式中會向前移動。

會從 [ 記憶卡錄製設定] 下的 [ 記憶卡錄製] 所指定的插槽中的記憶卡讀取時間碼。當 [ 記憶卡錄製] 設定為 [同步錄製] 時，會從插槽 1 的記憶卡讀取時間碼。

如何使時間碼與其他裝置相符

使用轉接器電纜，連接其他裝置 (例如錄影機)，然後將 [Time Code Make] 設定為 [Preset]，並將 [Time Code Run] 設定為 [Free Run]。如需詳細資訊，請參閱“[使時間碼與其他裝置相符](#)”。

注意

- 更新相機的系統軟體將會重設時間碼。請再設定時間碼一次。

相關主題

- [TC/UB 顯示設定](#)
- [使時間碼與其他裝置相符](#)

可換鏡頭數位相機

ILCE-7SM3 α7SIII 3版或更新版本

TC/UB顯示設定



設定動態影像的錄製時間計數器、時間碼 (TC) 和使用者位元 (UB) 的顯示。

① **MENU** →  (設定) → [顯示選項] → [**TC/UB顯示設定**] → 要使用的設定。

選單項目詳細資訊

計時器：

顯示動態影像錄製的時間計數器。

TC：

顯示時間碼。

U-Bit：

顯示使用者位元。

相關主題

- [TC/UB](#)

TP1001359639

可換鏡頭數位相機

ILCE-7SM3 α7SIII 3版或更新版本

使時間碼與其他裝置相符

您可以透過連接相機與配備時間碼輸出端子的裝置，使時間碼與該裝置相符，例如錄影機。需要專用的轉接器電纜（另售），以連接相機的Multi/Micro USB端子到市售BNC電纜的BNC輸出端子。

關於專用的轉接器電纜（另售）

您可以使用轉接器電纜（另售），將BNC端子轉換成微型USB端子。轉接器電纜的可用性可能因國家或區域而有所差異。有關庫存確認和購買，請參閱以下支援網站。購買時，請告訴我們產品名稱和產品編號。

Sony支援網站

<https://www.sony.net/SonyInfo/Support/>

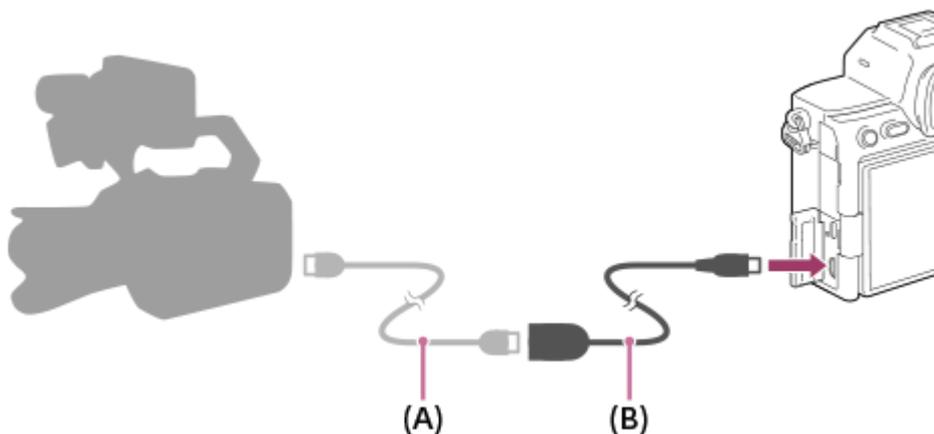
- 產品名稱：轉接器電纜VMC-BNCM1（另售）
- 產品編號：A-5051-506-A
- 長度：0.2公尺

事前準備

將時間碼輸出裝置（錄影機等）設定為時間碼一律向前移動的模式（Free Run或Clock）。

若要使時間碼一致

1. 將模式轉盤設定為 （動態影像）。
2. MENU → （拍攝） → [TC/UB] → 將 [Time Code Make] 設定為 [Preset] 且 [Time Code Run] 設定為 [Free Run]。
3. 使用轉接器電纜（B），將BNC電纜的BNC輸出端子（A）連接到相機的Multi/Micro USB端子。



- 相機的時間碼會與連接裝置的時間碼同步（外部鎖定狀態），而且螢幕上會出現“EXT-LK”。
- 當外部鎖定狀態已設定大約10秒鐘之後，此狀態會維持，即使時間碼輸出端的裝置中斷連線也一樣。

提示

- 當您在相機上執行下列操作時，就會釋放時間碼的外部鎖定狀態。
 - 當您變更 [Time Code Make] 或 [Time Code Run] 的設定時
 - 當您使用 [Time Code Preset] 變更時間碼時
 - 當您將拍攝模式變更為慢動作/快動作模式時

注意

- 轉接器電纜VMC-BNCM1 (另售) 只能用於本相機機身。切勿將它連接到其他裝置的微型USB端子。
- 當連接轉接器電纜到相機時，請小心不要對轉接器電纜的微型USB端子施加過大的力氣。
- 當您將相機設定為外部鎖定狀態時，時間碼會立即鎖定為外部時間碼，而且與外部時間碼相同的值會出現在時間資料顯示上。不過，先不要開始錄製，等候數秒鐘，直到時間碼產生器穩定為止。
- 如果參考時間碼的頻率與相機的幀頻不一致，則無法正確鎖定時間碼，而且相機將無法正常運作。在此情況下，時間碼也無法正確鎖定為外部時間碼。
- 當您使相機的時間碼與其他裝置的時間碼相符時，動態影像可能會偏離一幀。如果長時間使用相機，與參考時間碼的偏離可能會增加。

TP1001371532

5-060-281-81(1) Copyright 2024 Sony Corporation

可換鏡頭數位相機

ILCE-7SM3 α7SIII 3版或更新版本

本章內容

下列目錄列出本章說明的功能（“自訂相機”）。您可從每個項目名稱跳到說明各別功能的頁面。

相機的自訂功能

將常用的功能指派給按鈕和轉盤（自訂鍵/轉盤設定）

暫時變更轉盤的功能（我的轉盤設定）

登錄及叫出相機設定

- 拍攝設定記憶
- 回復拍攝設定
- 記憶/回復插槽
- 將拍攝設定登錄到自訂按鍵（登錄自訂拍攝設定）

將常用的功能登錄到功能選單

- Fn功能表設定（靜態影像/動態影像）
- Fn功能表設定（播放）

將常用的功能登錄到我的選單

- 新增項目
- 排序項目
- 刪除項目
- 刪除頁面
- 刪除全部
- 從我的選單顯示

分別調整靜態影像與動態影像的相機設定

- 不同靜像/影片設定

自訂環/轉盤的功能

- Av/Tv旋轉
- 功能環(鏡頭)
- 操作鈕鎖定

透過按快門按鈕錄製動態影像

- 用快門按鈕REC（動態影像）

螢幕/觀景窗設定

- 選擇觀景窗/螢幕
- DISP(畫面顯示)設定（螢幕/觀景窗）

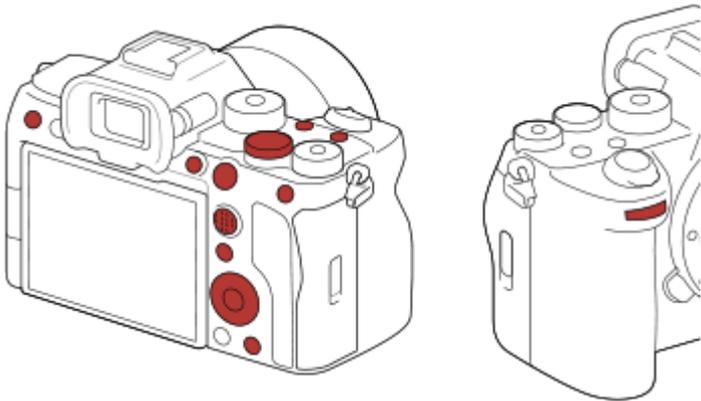
可換鏡頭數位相機
ILCE-7SM3 α7SIII 3版或更新版本

相機的自訂功能

本相機具備各種自訂功能，例如將功能和拍攝設定登錄到自訂按鍵。您可以結合偏好的設定來自訂相機，以方便操作。有關如何進行設定及使用設定的詳細資訊，請參閱各個功能的頁面。

將常用的功能指派給按鈕 (自訂鍵/轉盤設定、 自訂鍵/轉盤設定和 自訂鍵設定)

您可以依據您的偏好，變更按鈕的功能，包括自訂按鈕 (C1至C4)。建議您將常用的功能指派給方便操作的按鈕，如此您便可透過按下相對應的按鈕，輕鬆叫出指派的功能。



將常用的功能登錄到Fn按鈕 (功能選單)

如果您將拍攝模式或播放模式中常用的功能登錄到功能選單，便可透過按下Fn (功能) 按鈕，輕鬆在畫面上顯示已登錄的功能。在功能選單畫面上，您可以透過選取圖示，叫出要使用的功能。



在選單畫面上結合常用功能 (我的選單)

如果將選單中常用的項目 (例如拍攝和網路選單) 結合在“我的選單”畫面上，您便可快速存取要使用的選單項目。



將不同功能指派給轉盤及切換轉盤的功能 (我的轉盤設定)

您可以將要使用的功能指派給前/後轉盤和控制滾輪，並將最多三個設定組合登錄至相機的“我的轉盤 1 - 3”設定。



範例：具備控制轉盤的機型的 [我的轉盤設定] 畫面

根據場景快速變更拍攝設定 (拍攝設定記憶)

您可以針對場景，將適當的拍攝設定*登錄到相機或記憶卡，並透過使用模式轉盤等輕鬆叫出設定。

* 您不能登錄自訂按鍵設定。

按下按鈕時暫時切換拍攝設定 (登錄自訂拍攝設定)

您可以事先將拍攝設定登錄至按鈕，並在按下該按鈕時暫時叫出設定。

設定可以立即變更，並在放開按鈕後恢復原本設定。這在拍攝條件容易變化的場景時非常方便。

將自訂的相機設定儲存到記憶卡 (儲存/載入設定)

您可以使用 [儲存/載入設定] 將相機設定*儲存到記憶卡。當您要備份設定，或將設定匯入相同機型的其他相機時，此功能很實用。

* 有些設定無法儲存到記憶卡。

相關主題

- [將常用的功能指派給按鈕和轉盤 \(自訂鍵/轉盤設定 \)](#)
- [Fn \(功能 \) 按鈕](#)
- [新增項目](#)
- [暫時變更轉盤的功能 \(我的轉盤設定 \)](#)
- [拍攝設定記憶](#)
- [將拍攝設定登錄到自訂按鍵 \(登錄自訂拍攝設定 \)](#)
- [儲存/載入設定](#)

TP1001366580

可換鏡頭數位相機

ILCE-7SM3 α7SIII 3版或更新版本

將常用的功能指派給按鈕和轉盤 (自訂鍵/轉盤設定)

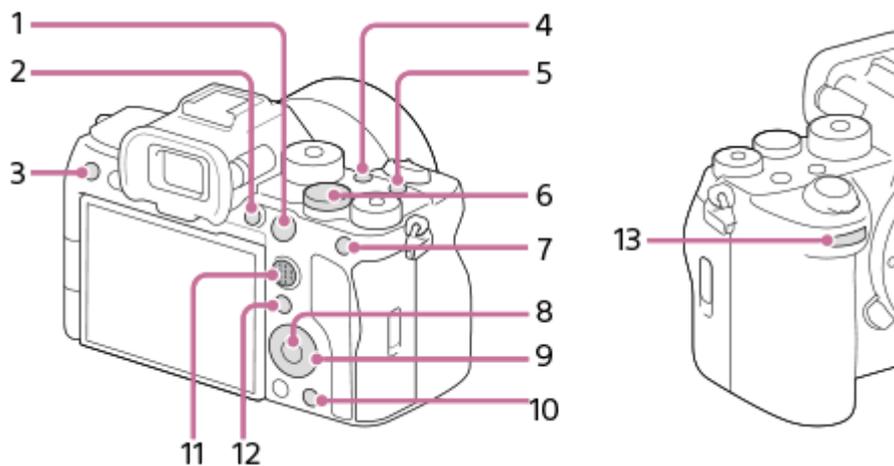


您可以使用自訂按鍵功能將最常用的功能指派給最容易操作的按鈕和轉盤。這可讓您跳過從MENU選取項目的過程，因此可以更快速叫出功能。

您可以將功能分別指派給靜態影像拍攝模式、動態影像拍攝模式和播放模式的自訂按鍵。

- 可指派的功能會因按鈕或轉盤而有差異。

您可以將功能指派給下列按鈕和轉盤。



1. AF-ON按鈕
2. 自訂按鈕1
3. 自訂按鈕3
4. 自訂按鈕2
5. MOVIE按鈕
6. 後轉盤
7. AEL按鈕的功能
8. 中央按鈕的功能
9. 控制滾輪/左側按鈕的功能/右側按鈕的功能/下側按鈕
10. 自訂按鈕4
11. 多重選擇器中央按鈕
12. Fn/ 按鈕
13. 前轉盤

如需自訂按鍵設定的詳細資訊，請參閱下列URL：

<https://support.d-imaging.sony.co.jp/support/tutorial/ilc/ilce-7sm3//custom.php>

以下是將 [眼部對焦] 功能指派給AEL按鈕的程序。

1 MENU → (設定) → [操作客製化] → [自訂鍵/轉盤設定] 。

- 如果您要在拍攝動態影像時指派要叫出的功能，請選取 [自訂鍵/轉盤設定]。如果您要在播放影像時指派要叫出的功能，請選取 [自訂鍵設定]。
- 您也可以從MENU → (設定) → [轉盤客製化] 選取 [自訂鍵/轉盤設定] 和 [自訂鍵/轉盤設定]。

2 使用控制滾輪的上/下側移至 [後側1] 畫面。然後，選擇 [AEL按鈕的功能] 並按下控制滾輪中央。

3 使用控制滾輪的上/下/左/右側選取 [眼部對焦]，然後按中央。

- 如果在靜態影像拍攝模式中按AEL按鈕，而且有偵測到眼睛，則 [眼部對焦] 會啟動，而且相機會對焦於眼睛。按住AEL按鈕的同時拍攝影像。

若要根據拍攝模式，使用轉盤/滾輪的不同功能

如果您在指派功能給轉盤/滾輪時，在 [單獨的M模式和其他模式。] 加上勾選標記，則可以為 [手動曝光] 和其他曝光模式 ([智慧式自動] / [程式自動] / [光圈優先] / [快門速度優先]) 指派不同的功能。

如果您在使用 [ 自訂鍵/轉盤設定] 指派功能時，在 [單獨的靈活曝光模式和智慧式自動。] 加上勾選標記，則可以為 [靈活曝光模式] 和 [智慧式自動] 指派不同的功能。

提示

- 透過在自訂按鍵畫面上按下可指派功能的按鈕，您可以前往所按按鈕的設定畫面 (部分按鈕除外)。
- 您也可以將拍攝功能指派給鏡頭上的對焦固定按鈕。不過，有些鏡頭沒有對焦固定按鈕。

相關主題

- [暫時變更轉盤的功能 \(我的轉盤設定 \)](#)

TP1001365333

5-060-281-81(1) Copyright 2024 Sony Corporation

可換鏡頭數位相機

ILCE-7SM3 α7SIII 3版或更新版本

暫時變更轉盤的功能 (我的轉盤設定)



您可以將要使用的功能指派給前轉盤、後轉盤和控制滾輪，並將最多三個設定組合登錄為“我的轉盤”設定。您可以透過按下事先指派的自訂按鍵，快速叫出或切換已登錄的“我的轉盤”設定。

將功能登錄到“我的轉盤”

將您要指派給前轉盤、後轉盤和控制滾輪的功能登錄為 [我的轉盤1] 至 [我的轉盤3] 。

1. MENU →  (設定) → [轉盤客製化] → [我的轉盤設定] 。
 2. 針對  (我的轉盤1) 選取一個轉盤或滾輪，然後按控制滾輪中央。
 3. 使用控制滾輪的上/下/左/右側選取要指定的功能，然後按控制滾輪中央。
 - 針對不指派任何功能的轉盤或滾輪，選取“--” (未設定) 。
 4. 透過重複步驟2和3在  (我的轉盤1) 中選擇所有轉盤和滾輪的功能之後，請選取 [確定] 。
-  (我的轉盤1) 的設定將會登錄。
- 如果也要登錄  (我的轉盤2) 和  (我的轉盤3) ，請遵循上述的相同程序。

指派用來叫出“我的轉盤”的按鍵

指派一個自訂按鍵以叫出已登錄的“我的轉盤”設定。

1. MENU →  (設定) → [操作客製化] → [ 自訂鍵/轉盤設定] 或 [ 自訂鍵/轉盤設定] → 選取您要用來叫出“我的轉盤”的按鍵。
2. 選取您要叫出的“我的轉盤”設定編號或用來切換“我的轉盤”的模式。

選單項目詳細資訊

固定期間的我的轉盤1 / 固定期間的我的轉盤2 / 固定期間的我的轉盤3：

當您按住按鍵時，您在 [我的轉盤設定] 中登錄的功能會指派給轉盤/滾輪。

我的轉盤1 → 2 → 3：

每當您按下該按鍵，會以下列順序變更功能：“一般功能 → 我的轉盤1的功能 → 我的轉盤2的功能 → 我的轉盤3的功能 → 一般功能”。

切換我的轉盤1 / 切換我的轉盤2 / 切換我的轉盤3：

使用 [我的轉盤設定] 登錄的功能會維持不變，即使未按住按鍵也一樣。再次按下按鍵可返回一般功能。

在切換“我的轉盤”時拍攝

在拍攝過程中，可以使用自訂按鍵叫出“我的轉盤”，並在透過轉動前轉盤、後轉盤和控制滾輪變更拍攝設定時拍攝。

在下列範例中，以下所列的功能已登錄至“我的轉盤”，而且 [我的轉盤1 → 2 → 3] 已指派給 C1 (自訂1) 按鈕。

操作零件	我的轉盤1	我的轉盤2	我的轉盤3
控制滾輪	 ISO	 白平衡	未設定
前轉盤	光圈	 風格外觀	移動對焦框 ←→ : 標準
後轉盤	快門速度	 曝光補償	移動對焦框 ↑↓ : 標準

1. 按C1 (自訂1) 按鈕。

登錄至 [我的轉盤1] 的功能將會指派給控制轉盤、前轉盤和後轉盤。

- 登錄至 [我的轉盤1] 的功能的圖示會顯示在畫面下半部。



2. 轉動控制滾輪可設定ISO值，轉動前轉盤可設定光圈值，轉動後轉盤則可設定快門速度。

3. 再次按C1按鈕。

登錄至 [我的轉盤2] 的功能將會指派給控制轉盤、前轉盤和後轉盤。

4. 轉動控制滾輪可設定 [ 白平衡]，轉動前轉盤可設定 [ 風格外觀]，轉動後轉盤則可設定 [ 曝光補償]。

5. 再次按C1按鈕，並變更登錄至 [我的轉盤3] 的功能的設定值。

注意

- 當您按下自訂按鍵時，不會叫出每個轉盤/滾輪設定為 [未設定] 的“我的轉盤”設定。在 [我的轉盤1→2→3] 中也會略過它們。
- 即使已使用 [操作鈕鎖定] 功能鎖定轉盤/滾輪，當叫出“我的轉盤”時會暫時將它解除鎖定。

相關主題

- [將常用的功能指派給按鈕和轉盤 \(自訂鍵/轉盤設定\)](#)

TP1001366031

可換鏡頭數位相機
ILCE-7SM3 α7SIII 3版或更新版本

拍攝設定記憶



可讓您將最多3個常用模式或產品設定登錄到產品，以及將最多4個（從M1到M4）登錄到記憶卡。您可以僅使用模式轉盤即叫出設定。

- 1 將產品設定為您想要登錄的設定。
- 2 MENU →  / （拍攝） → [拍攝模式] → [**MR** 拍攝設定記憶] → 所需數字。
- 3 按控制滾輪中央以確認。

可以登錄的項目

- 您可以登錄用於拍攝的各種功能。實際上可登錄的項目會顯示在相機功能表上。
- 光圈（F數值）
- 快門速度

變更登錄的設定

將設定變更至要使用的設定並重新將設定登錄至相同的模式編號。

注意

- M1至M4只有在記憶卡插入產品時才可選取。
- 在記憶卡上登錄設定時，只有使用 [**MR** 記憶/回復插槽] 選取的記憶卡可供使用。
- 無法登錄程式轉移。

相關主題

- [回復拍攝設定](#)
- [記憶/回復插槽](#)

TP1001329851

可換鏡頭數位相機

ILCE-7SM3 α7SIII 3版或更新版本

回復拍攝設定



可讓您在叫出以 [**MR** 拍攝設定記憶] 登錄的偏好拍攝設定之後拍攝影像。

1 將模式轉盤設定為1、2或3 (**MR** 回復拍攝設定) 。

- 若要叫出登錄到記憶卡的設定，請從MENU→/ (拍攝) → [拍攝模式] → [**MR** 回復拍攝設定] 中選擇要使用的編號。

提示

- 如果叫出登錄到記憶卡的設定，則會從 [**MR** 記憶/回復插槽] 指定的插槽中的記憶卡叫出設定。您可以藉著選取MENU→/ (拍攝) → [拍攝模式] → [**MR** 記憶/回復插槽] 來確認記憶卡插槽。
- 使用相同型號名稱的其他相機的記憶卡上登錄的設定，可以使用本相機叫出。

注意

- 如果您在完成拍攝設定之後設定 [**MR** 回復拍攝設定]，登錄的設定會獲得優先，原始的設定可能變成無效。請在拍攝前檢查螢幕上的指示器。
- 如果錄製影像的插槽設定為變更，那麼將不會套用拍攝設定，直到寫入記憶卡完成為止，即使模式轉盤設定為1/2/3也一樣。

相關主題

- [拍攝設定記憶](#)

TP1001329985

可換鏡頭數位相機

ILCE-7SM3 α7SIII 3版或更新版本

記憶/回復插槽



選擇要從中調用設定或登錄M1至M4設定的記憶卡插槽。

① MENU →  /  (拍攝) → [拍攝模式] → [**MR** 記憶/回復插槽] → 要使用的插槽。

選單項目詳細資訊

插槽1：

選擇插槽1。

插槽2：

選擇插槽2。

TP1001365332

可換鏡頭數位相機

ILCE-7SM3 α7SIII 3版或更新版本

將拍攝設定登錄到自訂按鍵 (登錄自訂拍攝設定)



您可以事先將拍攝設定 (例如曝光、對焦設定、過片模式等) 登錄到自訂按鍵，並在按住該按鍵時暫時叫出那些設定。只要按下自訂按鍵即可快速切換設定，且釋放按鍵即可返回原始設定。當錄製動態場景 (例如運動) 時，此功能很有用。

- 1 **MENU** → (拍攝) → [拍攝模式] → [登錄自訂拍攝設定] → 從 [回復自訂固定1] 到 [回復自訂固定3] 選取登錄編號。
接著會顯示所選編號的設定畫面。
- 2 使用控制滾輪的上/下/左/右側，選取您要使用其中一個登錄編號叫出的功能的核取方塊，並按下中央以勾選各個方塊。
該功能的方塊中將會顯示 (勾選) 標記。
 - 若要取消選取，請再按一次中央。
- 3 使用控制滾輪的上/下/左/右側選取您要調整的功能，並按下中央將該功能調整為要使用的設定。
 - 選取 [匯入目前的設定] 將相機的目前設定登錄到您所選的登錄編號。
- 4 選取 [登錄] 。

可以登錄的項目

- 您可以登錄用於拍攝的各種功能。實際上可登錄的項目會顯示在相機功能表上。
- 曝光
- 對焦設定
- 過片模式 (自拍定時器除外)

叫出登錄的設定

1. **MENU** → (設定) → [操作客製化] → [自訂鍵/轉盤設定] → 選擇要使用的按鍵，然後從 [回復自訂固定1] 到 [回復自訂固定3] 選擇其中一個登錄編號。
2. 在拍攝畫面上，按住已指派給其中一個登錄編號的按鍵，同時按下快門按鈕。
當您按住自訂按鍵時，登錄的設定會啟動。

提示

- 您可以在使用 [自訂鍵/轉盤設定] 將其中一個登錄編號指派給自訂按鍵之後，變更 [登錄自訂拍攝設定] 的設定。

注意

- 登錄編號 [回復自訂固定1] 到 [回復自訂固定3] 只有在拍攝模式設定為P/A/S/M時才可使用。
- 視執行叫出登錄的設定時所安裝的鏡頭和相機狀態而定，登錄的設定可能無效。

- 將常用的功能指派給按鈕和轉盤 (自訂鍵/轉盤設定)

可換鏡頭數位相機

ILCE-7SM3 α7SIII 3版或更新版本

Fn功能表設定 (靜態影像/動態影像)



功能選單是一個有12個功能的選單，按下Fn (功能) 按鈕時會顯示在畫面下方。
您可以分別將12個功能登錄到靜態影像拍攝與動態影像拍攝的功能選單。

以下是將靜態影像功能選單中的 [ 風格外觀] 變更為 [ 格線顯示] 的程序。

- 若要變更動態影像功能選單，請在步驟2中選取動態影像功能選單項目。

- 1 MENU →  (設定) → [操作客製化] → 選取 [ Fn功能表設定]。
- 2 使用控制滾輪的上/下/左/右側，從12個靜態影像功能選單項目中選擇  ( 風格外觀)，然後按下中央。
- 3 使用控制滾輪的上/下/左/右側移至顯示 [ 格線顯示] 的畫面。然後，選擇 [ 格線顯示] 並按下控制滾輪中央。
 -  ( 格線顯示) 將會顯示在功能選單中先前顯示  ( 風格外觀) 的位置。

提示

- 當 [觸控操作] 設定為 [開] 且 [觸控面板設定] 底下的 [拍攝畫面] 中的 [拍攝畫面] 設定為 [開] 時，您也可以透過按住功能選單中的圖示，來開啟 [ Fn功能表設定]。

相關主題

- [Fn \(功能 \) 按鈕](#)

TP1001367846

可換鏡頭數位相機

ILCE-7SM3 α7SIII 3版或更新版本

Fn功能表設定 (播放)



設定播放模式的功能選單。功能選單是一個有12個功能的選單，按下指派為 [ 功能選單] 的按鍵時會顯示在畫面下方。

以下是將 [傳送至智慧型手機] 變更為 [照片攝取] 的程序。

- 1 MENU →  (設定) → [操作客製化] → [ Fn功能表設定]。
- 2 使用控制滾輪的上/下/左/右側，從12個功能選單項目中選擇  (傳送至智慧型手機)，然後按下中央。
- 3 使用控制滾輪的上/下/左/右側移至顯示 [照片攝取] 的畫面。然後，選擇 [照片攝取] 並按下控制滾輪中央。
 -  (照片攝取) 將會顯示在功能選單中先前顯示  (傳送至智慧型手機) 的位置。

提示

- 事先使用 [ 自訂鍵設定] 將 [ 功能選單] 指派給要使用的按鍵。
- 當 [觸控操作] 設定為 [開] 且 [觸控面板設定] 底下的 [播放畫面] 設定為 [開] 時，您也可以透過按住功能選單中的圖示，來開啟 [ Fn功能表設定]。

TP1001547951

可換鏡頭數位相機

ILCE-7SM3 α7SIII 3版或更新版本

新增項目



您可以將要使用的選單項目登錄到MENU下的☆（我的選單）。

- 1 MENU→☆（我的選單）→[我的選單設定]→[新增項目]。
- 2 使用控制滾輪的上/下/左/右側選取您要新增到☆（我的選單）的項目。
- 3 使用控制滾輪的上/下/左/右側選取目的地。

若要從選單畫面新增選單項目

您可將目前在選單畫面上選取的選單項目新增至☆（我的選單）。

1. 當游標位於您要新增至☆（我的選單）的選單項目上時，按下（刪除）按鈕。
接著會出現脈絡選單。
 - 當[觸控操作]設定為[開]時，您可透過觸碰及按住選單項目來顯示脈絡選單。
2. 選取[新增到我的選單]。
3. 使用控制滾輪的上/下/左/右側選取目的地。

提示

- 最多可新增42個項目到☆（我的選單）。

注意

- 下列項目無法新增到☆（我的選單）。
 - 在MENU→（播放）下的任何項目

相關主題

- [排序項目](#)
- [刪除項目](#)
- [MENU按鈕](#)

可換鏡頭數位相機

ILCE-7SM3 α7SIII 3版或更新版本

排序項目



您可以在MENU下重新排列新增到 ☆（我的選單）的選單項目。

- 1 MENU → ☆（我的選單） → [我的選單設定] → [排序項目] 。
 - 2 使用控制滾輪的上/下/左/右側選取您要移動的項目。
 - 3 使用控制滾輪的上/下/左/右側選取目的地。
-

相關主題

- [新增項目](#)

TP1001364208

可換鏡頭數位相機

ILCE-7SM3 α7SIII 3版或更新版本

刪除項目



您可以刪除新增到MENU的 ☆（我的選單）的選單項目。

- 1 MENU → ☆（我的選單） → [我的選單設定] → [刪除項目]。
- 2 使用控制滾輪的上/下/左/右側選取您要刪除的項目，然後按下中央刪除所選項目。

提示

- 若要刪除某個頁面上的所有項目，請選取MENU → ☆（我的選單） → [我的選單設定] → [刪除頁面]。
- 您可以透過選取MENU → ☆（我的選單） → [我的選單設定] → [刪除全部] 刪除新增到 ☆（我的選單）的所有項目。

相關主題

- [刪除頁面](#)
- [刪除全部](#)
- [新增項目](#)

TP1001364209

可換鏡頭數位相機

ILCE-7SM3 α7SIII 3版或更新版本

刪除頁面



您可以在MENU中刪除新增到 ☆ (我的選單) 下某個頁面的所有選單項目。

- 1 MENU → ☆ (我的選單) → [我的選單設定] → [刪除頁面] 。
 - 2 使用控制滾輪的上/下側，選取您要刪除的頁面，然後按下控制滾輪中央即可刪除項目。
-

相關主題

- [刪除全部](#)
- [新增項目](#)

TP1001364203

可換鏡頭數位相機

ILCE-7SM3 α7SIII 3版或更新版本

刪除全部



您可以在MENU中刪除新增到 ☆ (我的選單) 的所有選單項目。

- 1 MENU → ☆ (我的選單) → [我的選單設定] → [刪除全部]。
 - 2 選取 [確定]。
-

相關主題

- [刪除頁面](#)
- [新增項目](#)

TP1001364200

可換鏡頭數位相機

ILCE-7SM3 α7SIII 3版或更新版本

從我的選單顯示



您可以設定當按下MENU按鈕時，先出現我的選單。

① MENU → ☆ (我的選單) → [我的選單設定] → [從我的選單顯示] → 要使用的設定。

選單項目詳細資訊

開：

當按下MENU按鈕時，會先出現我的選單。

關：

當按下MENU按鈕時，會出現最近顯示的選單。

相關主題

- [新增項目](#)
- [MENU按鈕](#)

TP1001366532

可換鏡頭數位相機

ILCE-7SM3 α7SIII 3版或更新版本

不同靜像/影片設定



對於靜態影像拍攝和動態影像錄製中的每個項目，您可以選擇使用一般設定或單獨設定。

1 MENU →  (設定) → [操作客製化] → 選取 [不同靜像/影片設定]。

接著會出現操作指南畫面。選取 [確定] 以顯示設定畫面。

2 在要針對靜態影像拍攝與動態影像錄製單獨設定的項目加上勾選標記，然後選取 [確定]。

- 您可以針對靜態影像拍攝與動態影像錄影分別設定下列項目。
 - 光圈
 - 快門速度
 - ISO
 - 曝光補償
 - 測光模式
 - 白平衡
 - 相片設定檔
 - 對焦模式

提示

- 當您使用 [不同靜像/影片設定] 從一般設定切換為單獨設定時，目前的設定會套用到靜態影像拍攝與動態影像錄製。不過，自訂白平衡設定僅套用到靜態影像拍攝。
- 當您使用 [不同靜像/影片設定] 從單獨設定切換為一般設定時，項目的設定值會恢復其初始值。有一個例外，靜態影像拍攝的設定值會套用到光圈值、快門速度，以及自訂白平衡設定。

注意

- 即使您在 [曝光補償] 加上勾選標記，當您使用曝光補償轉盤變更曝光補償值時，靜態影像拍攝與動態影像錄製的曝光補償值會同時變更。

TP1001367857

可換鏡頭數位相機

ILCE-7SM3 α7SIII 3版或更新版本

Av/Tv旋轉



設定調整光圈值或快門速度的前轉盤、後轉盤或控制滾輪的旋轉方向。

① MENU →  (設定) → [轉盤客製化] → [Av/Tv旋轉] → 要使用的設定。

選單項目詳細資訊

一般：

不變更前轉盤、後轉盤或控制滾輪的旋轉方向。

翻轉：

倒轉前轉盤、後轉盤或控制滾輪的旋轉方向。

TP1001365331

可換鏡頭數位相機

ILCE-7SM3 α7SIII 3版或更新版本

功能環(鏡頭)



設定功能以指派給鏡頭上的功能環（僅適用於配備功能環的鏡頭）。

有關詳細資訊，請參閱鏡頭隨附的操作說明。

1 MENU →  (設定) → [轉盤客製化] → [功能環(鏡頭)] → 要使用的設定。

選單項目詳細資訊

電動對焦：

當您將功能環向右轉時，對焦位置會移至無限遠處。當您將功能環向左轉時，對焦位置會移至較近範圍。

APS-C S35 / 全幅選擇：

轉動功能環時，視角會在全片幅與APS-C/Super 35 mm之間切換。

- 不論您將功能環轉向哪個方向，視角都會切換。

預設對焦：

透過在拍攝畫面上移動並按住鏡頭上的功能環，來登錄對焦位置和變焦位置，並透過快速撥彈鏡頭上的功能環來叫出位置。

- 不論您將功能環轉向哪個方向，都可以登錄或叫出位置。

相關主題

- [APS-C S35 \(Super 35mm \) 拍攝 \(靜態影像/動態影像 \)](#)

TP1001366029

可換鏡頭數位相機

ILCE-7SM3 α7SIII 3版或更新版本

操作鈕鎖定



您可以透過按住Fn (功能) 按鈕來設定是否可以鎖定多重選擇器、轉盤和滾輪。

- 1 MENU →  (設定) → [轉盤客製化] → [操作鈕鎖定] → 要使用的設定。
 - 若要鎖定操作零件，請按住Fn (功能) 按鈕直到螢幕上出現“已鎖定。”為止。

選單項目詳細資訊

關：

不鎖定多重選擇器、前轉盤、後轉盤或控制滾輪，即使您按住Fn (功能) 按鈕也一樣。

僅多重選擇器：

鎖定多重選擇器。

轉盤 + 滾輪：

鎖定前轉盤、後轉盤和控制滾輪。

全部：

鎖定多重選擇器、前轉盤、後轉盤和控制滾輪。

提示

- 您可以透過再次按住Fn (功能) 按鈕，解除鎖定。
- 您可以透過同時按住MENU按鈕和Fn (功能) 按鈕5秒，鎖定快門按鈕以外的所有按鈕、轉盤和滾輪。再次同時按住MENU按鈕和Fn按鈕5秒，可解除鎖定。

注意

- 如果將 [對焦區域登錄功能] 設定為 [開]，則 [操作鈕鎖定] 會固定為 [關]。

相關主題

- [登錄目前的對焦區域 \(對焦區域登錄功能 \)](#)

TP1001364210

可換鏡頭數位相機
ILCE-7SM3 α7SIII 3版或更新版本

用快門按鈕REC (動態影像)



您可以透過按下快門按鈕來開始或停止錄製動態影像，該按鈕比MOVIE (動態影像) 按鈕大且更容易按。

1 MENU →  (設定) → [操作客製化] → [ 用快門按鈕REC] → 要使用的設定。

選單項目詳細資訊

開：

當拍攝模式設定為 [動態影像] 或 [慢與快動作] 時，使用快門按鈕啟用動態影像錄製。

關：

使用快門按鈕停用動態影像錄製。

提示

- 當 [ 用快門按鈕REC] 設定為 [開] 時，使用 [REC控制]，您可以使用快門按鈕開始或停止在外接式錄放影裝置上錄製動態影像。

注意

- 當 [ 用快門按鈕REC] 設定為 [開] 時，在動態影像錄製期間，無法透過半按快門按鈕來對焦。

相關主題

- [拍攝動態影像](#)

TP1001364215

可換鏡頭數位相機

ILCE-7SM3 α7SIII 3版或更新版本

選擇觀景窗/螢幕



設定在觀景窗和螢幕之間切換顯示的方法。

1 MENU → (設定) → [觀景窗/螢幕] → [選擇觀景窗/螢幕] → 要使用的設定。

選單項目詳細資訊

自動:1:

當您注視觀景窗時，顯示會自動切換至觀景窗。

眼睛感應器會停用，而且顯示不會根據螢幕是開啟還是關閉以及螢幕角度而切換至觀景窗。

自動:2:

當您注視觀景窗時，顯示會自動切換至觀景窗。

眼睛感應器一律啟動，而且不論螢幕是開啟還是關閉，也不論螢幕角度為何，顯示都會切換至觀景窗。

觀景窗 (手動):

螢幕會關閉，影像僅顯示於觀景窗中。

螢幕 (手動):

觀景窗會關閉，影像始終顯示在螢幕上。

提示

- 您可以將 [選擇觀景窗/螢幕] 功能指定給您偏好的按鍵。
[自訂鍵/轉盤設定]、[自訂鍵/轉盤設定] 或 [自訂鍵設定] → 將 [觀景窗/螢幕選擇] 設定給偏好的按鍵。
- 如果要保留觀景窗顯示或螢幕顯示，請事先將 [選擇觀景窗/螢幕] 設定為 [觀景窗 (手動)] 或 [螢幕 (手動)]。
藉著使用DISP按鈕將螢幕顯示設定為 [關閉螢幕]，您可以在錄製過程中將眼睛移開觀景窗時保持螢幕關閉。事先選取 [DISP(畫面顯示)設定] → [螢幕] 並在 [關閉螢幕] 加上勾選標記。

注意

- 在強烈光源下，例如陽光，眼睛感應器可能偵測不到您的眼睛靠近，而且顯示可能不會切換至觀景窗，即使 [選擇觀景窗/螢幕] 設定為 [自動:1] 或 [自動:2] 也一樣。在此情況下，請避免眼睛感應器暴露在光源下。
- 當選取 [自動:2] 時，可能會因為螢幕或手蓋住眼睛感應器，而意外啟動眼睛感應器並關閉螢幕。在此情況下，請選取 [自動:1] 或 [螢幕 (手動)]。

相關主題

- [將常用的功能指派給按鈕和轉盤 \(自訂鍵/轉盤設定\)](#)
- [DISP\(畫面顯示\)設定 \(螢幕/觀景窗\)](#)

TP1001329804

可換鏡頭數位相機

ILCE-7SM3 α7SIII 3版或更新版本

DISP(畫面顯示)設定 (螢幕/觀景窗)



讓您設定可以在拍攝模式中使用DISP (顯示設定) 選取的螢幕顯示模式。

1 MENU →  (設定) → [操作客製化] → [DISP(畫面顯示)設定] → [螢幕] 或 [觀景窗] → 要使用的設定 → [進入]。

標示有  (勾選) 的項目是可以使用的。

選單項目詳細資訊

顯示所有資訊：

顯示拍攝資訊。

不顯示資訊：

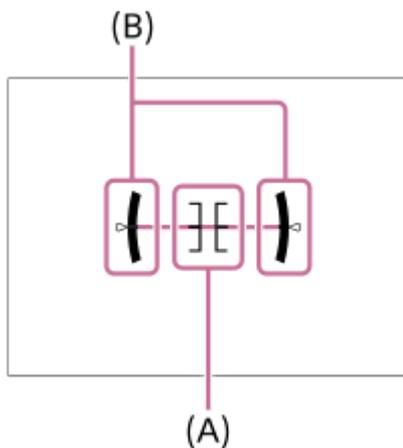
不顯示錄製資訊。

柱狀圖：

以圖形化方式顯示亮度分配。

水平：

指出產品的前後 (**A**) 與水平 (**B**) 方向是否同高。當產品的任一個方向同高時，指示器將轉為綠色。



 **適合觀景窗***：

僅顯示螢幕上的拍攝資訊，而非被攝體。此設定是使用觀景窗拍攝時的顯示設定。

關閉螢幕*：

拍攝影像時，一律關閉螢幕。播放影像或操作MENU時，可以使用螢幕。此設定是使用觀景窗拍攝時的顯示設定。

* 這些螢幕模式只有在 [螢幕] 的設定中可使用。

注意

- 如果您將產品大角度向前或向後傾斜，高度錯誤將會變大。
- 產品可能有大約 $\pm 1^\circ$ 的誤差幅度，即使已依據高度修正傾斜也一樣。

相關主題

- [DISP \(顯示設定\) 按鈕](#)

TP1001359533

5-060-281-81(1) Copyright 2024 Sony Corporation

可換鏡頭數位相機

ILCE-7SM3 α7SIII 3版或更新版本

本章內容

下列目錄列出本章說明的功能（“觀看”）。您可從每個項目名稱跳到說明各別功能的頁面。

觀看影像

- [播放靜態影像](#)
- [多個媒體播放設定](#)
- [多個媒體顯示設定](#)
- [放大播放中的影像（放大）](#)
- [放大初始放大率](#)
- [放大初始位置](#)
- [自動旋轉錄製的影像（顯示旋轉）](#)
- [播放動態影像](#)
- [播放/監聽音量](#)
- [4ch音訊監聽（動態影像）](#)
- [使用循環播放播放影像（循環播放）](#)
- [間隔的連續播放](#)
- [間隔的播放速度](#)

變更影像顯示方式

- [在影像索引畫面上播放影像（影像索引）](#)
- [播放篩選條件](#)
- [影像順序](#)
- [以群組形式顯示](#)
- [對焦框顯示（播放）](#)
- [長寬比標誌顯示（靜態影像）](#)
- [顯示指定時間的影像](#)

[設定在影像之間跳轉的方法（影像跳覽設定）](#)

[保護所錄製的影像（保護）](#)

新增影像資訊

- [等級](#)
- [等級設定（自訂鍵）](#)
- [旋轉影像（轉動）](#)

從動態影像擷取靜態影像

- [照片攝取](#)
- [JPEG/HEIF切換（照片攝取）](#)

[從一張記憶卡複製影像到另一張記憶卡（複製）](#)

刪除影像

- [刪除多個選取的影像 \(刪除\)](#)
- [刪除確認](#)

在電視機上觀看影像

- [使用HDMI電纜在電視上觀看影像](#)

TP1001375027

5-060-281-81(1) Copyright 2024 Sony Corporation

可換鏡頭數位相機

ILCE-7SM3 α7SIII 3版或更新版本

多個媒體播放設定

設定在記憶卡插入插槽1和插槽2時要用於播放的記憶卡插槽。

1 MENU →  (播放) → [播放目標] → [多個媒體播放設定] → 要使用的設定。

選單項目詳細資訊

插槽1：

選擇插槽1。

插槽2：

選擇插槽2。

提示

- 當相機中僅插入一張記憶卡時，播放目標會自動設定為插入記憶卡的插槽。
- 如果 [多個媒體顯示設定] 設定為 [所有插槽]，播放所有插槽中的記憶卡。若要僅播放在 [多個媒體播放設定] 中設定的插槽內的記憶卡，請將 [多個媒體顯示設定] 設定為 [依照播放設定]。

相關主題

- [多個媒體顯示設定](#)

TP1001547953

可換鏡頭數位相機

ILCE-7SM3 α7SIII 3版或更新版本

多個媒體顯示設定

設定當插槽1和插槽2都有插入記憶卡時，要顯示所有記憶卡插槽內的影像，還是顯示在 [多個媒體播放設定] 中所選插槽內的影像。

1 MENU →  (播放) → [播放目標] → [多個媒體顯示設定] → 要使用的設定。

選單項目詳細資訊

所有插槽：

顯示所有插槽中記憶卡上的影像。

依照播放設定：

顯示在 [多個媒體播放設定] 中所選插槽內的記憶卡上的影像。

相關主題

- [多個媒體播放設定](#)

TP1001547966

可換鏡頭數位相機

ILCE-7SM3 α7SIII 3版或更新版本

播放靜態影像

播放錄製的影像。

- 1 選取MENU→ (播放) → [播放目標] → [多個媒體播放設定] 以選擇要播放的記憶卡插槽。
 - 當相機內只插入一張記憶卡時，則不需要設定 [多個媒體播放設定]。
 - 如果 [多個媒體顯示設定] 設定為 [所有插槽]，播放所有插槽中的記憶卡。
- 2 按  (播放) 按鈕以切換到播放模式。

您可以觸碰畫面上的  (播放) 以切換為播放模式。
如果沒有顯示觸控功能圖示，可在螢幕上向左或向右滑動就可顯示它們。
如需詳細資訊，請參閱“觸控功能圖示”。
- 3 用控制滾輪選取影像。
 - 使用連續拍攝或時間間隔拍攝所拍攝的影像會顯示為一個群組。若要播放群組中的影像，請按下控制滾輪中央。

提示

- 產品會在記憶卡上建立一個影像資料庫檔案以錄製和播放影像。一個未在影像資料庫檔案中登錄的影像可能無法正確地播放。若要播放用其他裝置拍攝的影像，可使用MENU→ /  (拍攝) → [媒體] → [ 還原影像資料庫] 將這些影像登錄到影像資料庫檔案。
- 如果在連續拍攝之後立即播放影像，螢幕上可能會顯示一個圖示，表示資料正在寫入/尚待寫入的影像數目。在寫入過程中，部分功能會無法使用。
- 即使正在播放群組中的影像，也可以透過按控制滾輪的左/右側來移動到上一個/下一個影像或群組。在此情況下，會顯示表示在群組中移動的圖示。
- 當 [ 對焦框顯示] 設定為 [開] 時，拍攝時的對焦框會顯示在播放的影像上。拍攝時相機用來對焦的對焦框會顯示為綠色。即使拍攝時顯示多個對焦框，播放時也只會顯示相機實際嘗試對焦的那一個對焦框。
- 當 [ 長寬比標誌顯示] 設定為 [開] 時，在拍攝過程中顯示的長寬比標記也可以顯示在播放的影像上。

相關主題

- [多個媒體播放設定](#)
- [多個媒體顯示設定](#)
- [還原影像資料庫 \(靜態影像/動態影像\)](#)
- [以群組形式顯示](#)
- [對焦框顯示 \(播放\)](#)
- [放大播放中的影像 \(放大\)](#)
- [觸控功能圖示](#)

可換鏡頭數位相機

ILCE-7SM3 α7SIII 3版或更新版本

放大播放中的影像 (放大)

放大播放中的靜態影像。使用此功能可檢查影像的焦點等等。

- 1 顯示您想放大的影像，然後按下  (放大) 按鈕。
 - 轉動控制滾輪可調整變焦比例。旋轉前/後轉盤可以切換至上一張或下一張影像，同時維持相同的變焦比例。
 - 在拍攝過程中，當相機對焦時，影像部分的視野會放大。如果無法取得對焦位置資訊，相機會將影像中央部分放大。
- 2 透過按控制滾輪的上/下/左/右側選取您想要放大的部份。
- 3 按MENU按鈕或控制滾輪中央以退出播放變焦。

提示

- 您也可以使用MENU放大正在播放的影像。
- 您可以透過選取MENU→  (播放) → [放大率] → [ 放大初始放大率] 或 [ 放大初始位置]，變更初始放大倍率和放大影像的初始位置。
- 您也可以透過觸碰螢幕來放大影像。拖曳螢幕可移動放大位置。事先將 [觸控操作] 設定為 [開] 並將 [觸控面板設定] 底下的 [播放畫面] 為 [開]。

相關主題

- [放大初始放大率](#)
- [放大初始位置](#)
- [觸控操作](#)
- [觸控面板](#)

TP1001359754

可換鏡頭數位相機
ILCE-7SM3 α7SIII 3版或更新版本

放大初始放大率

設定播放放大影像時的初始放大倍率。

① MENU →  (播放) → [放大率] → [ 放大初始放大率] → 要使用的設定。

選單項目詳細資訊

標準放大率：

使用標準放大倍率顯示影像。

先前放大率：

使用先前的放大倍率顯示影像。即使放大的顯示畫面關閉之後，仍會儲存先前的放大倍率。

相關主題

- [放大播放中的影像 \(放大\)](#)
- [放大初始位置](#)

TP1001359538

可換鏡頭數位相機
ILCE-7SM3 α7SIII 3版或更新版本

放大初始位置

設定播放中放大影像時的初始位置。

① MENU →  (播放) → [放大率] → [ 放大初始位置] → 要使用的設定。

選單項目詳細資訊

對焦位置：

從拍攝時的對焦點放大影像

中央：

從畫面中央放大影像

相關主題

- [放大播放中的影像 \(放大\)](#)
- [放大初始放大率](#)

TP1001359555

可換鏡頭數位相機

ILCE-7SM3 α7SIII 3版或更新版本

自動旋轉錄製的影像（顯示旋轉）

在播放錄製的影像時選取方向。

1 MENU → （播放）→ [播放選項] → [顯示旋轉] → 要使用的設定。

選單項目詳細資訊

自動：

當您旋轉相機時，相機會偵測垂直與水平方向，並依據方向來顯示正在播放的影像。

手動：

以垂直方向拍攝的影像會垂直顯示。如果您已使用 [轉動] 功能設定影像方向，則會依據設定來顯示影像。

關：

一律以水平方向顯示影像。

注意

- 在動態影像播放期間，垂直方向拍攝的動態影像會以水平方向播放。

相關主題

- [旋轉影像（轉動）](#)

TP1001330086

可換鏡頭數位相機

ILCE-7SM3 α7SIII 3版或更新版本

播放動態影像

播放錄製的動態影像。

- 1 從MENU→ (播放) → [播放目標] → [多個媒體播放設定] 選取要播放的記憶卡插槽。
 - 當相機內只插入一張記憶卡時，則不需要設定 [多個媒體播放設定]。
 - 如果 [多個媒體顯示設定] 設定為 [所有插槽]，播放所有插槽中的記憶卡。
- 2 按  (播放) 按鈕以切換至播放模式。
- 3 使用控制滾輪選擇要播放的動態影像，並按下控制滾輪中央開始播放。

動態影像播放期間可進行的操作

您可以透過按控制滾輪的下側，進行慢速播放以及音量調整等等。

- ：播放
- ：暫停
- ：快速前進
- ：快速倒轉
- ：慢動作前進播放
- ：慢動作倒退播放
- ：下個動態影像檔案
- ：上個動態影像檔案
- ：顯示下一個框
- ：顯示上一個框
- ：照片攝取
- ：音量調整
- ：關閉操作面板

提示

- 產品會在記憶卡上建立一個影像資料庫檔案以錄製和播放影像。一個未在影像資料庫檔案中登錄的影像可能無法正確地播放。若要播放用其他裝置拍攝的影像，可使用MENU→/ (拍攝) → [媒體] → [ 還原影像資料庫] 將這些影像登錄到影像資料庫檔案。
- 在暫停期間，可使用“慢速前進播放”、“慢速倒轉播放”、“顯示下一個框”以及“顯示上一個框”。
- 使用其他產品錄製的動態影像檔案可能無法在本相機上播放。
- 對於有拍攝標記的動態影像，在動態影像播放過程中，拍攝標記的位置會顯示在播放列上。此外，當播放已新增拍攝標記的場景時，畫面上會顯示拍攝標記圖示。
- 您可以在暫停時，轉動後轉盤，跳到拍攝標記的位置。

注意

- 即使是垂直拍攝動態影像，該動態影像仍會水平顯示在相機螢幕或觀景窗。

相關主題

- [多個媒體播放設定](#)
- [多個媒體顯示設定](#)
- [還原影像資料庫 \(靜態影像/動態影像 \)](#)

TP1001359755

5-060-281-81(1) Copyright 2024 Sony Corporation

可換鏡頭數位相機

ILCE-7SM3 α7SIII 3版或更新版本

播放/監聽音量

設定動態影像播放的音量。

① MENU →  (設定) → [聲音選項] → [播放/監聽音量] → 要使用的設定。

播放時調整音量

在播放動態影像時按控制滾輪的下側以顯示操作面板，然後調整音量。您可以在聆聽實際聲音的同時調整音量。

TP1001330076

可換鏡頭數位相機

ILCE-7SM3 α7SIII 3版或更新版本

4ch音訊監聽（動態影像）

設定當您以4聲道錄製動態影像音訊或播放以4聲道錄製的動態影像時，由連接到相機 （耳機）端子的裝置監視音訊。

① MENU → （設定）→ [聲音選項] → [ 4ch音訊監聽] → 要使用的設定。

選單項目詳細資訊

CH1/CH2：

聲道1的音訊輸出到L（左）側，聲道2輸出到R（右）側。

CH3/CH4：

聲道3的音訊輸出到L（左）側，聲道4輸出到R（右）側。

CH1+3/CH2+4：

聲道1與聲道3的混合音訊輸出到L（左）側，聲道2與聲道4的混合音訊輸出到R（右）側。

CH1/CH1：

聲道1的音訊輸出到L（左）側和R（右）側。

CH2/CH2：

聲道2的音訊輸出到L（左）側和R（右）側。

注意

- 在動態影像錄製期間，當4聲道音訊錄製的配件安裝到相機的多介面接座時，會啟用 [ 4ch音訊監聽] 設定。
- 相機無法輸出4聲道音訊到連接到相機 （耳機）端子的裝置。
- 透過相機喇叭輸出音訊時，視 [ 4ch音訊監聽] 設定而定，聲道也會改變。

相關主題

- [MI靴音訊設定](#)

TP1001367856

可換鏡頭數位相機

ILCE-7SM3 α7SIII 3版或更新版本

使用循環播放播放影像 (循環播放)

持續自動播放影像。

- 1 MENU →  (播放) → [檢視] → [循環播放] → 要使用的設定。
- 2 選取 [進入]。

選單項目詳細資訊

重複：

選取 [開]，影像會在其中連續循環播放，或選取 [關]，則產品會在所有的影像都播放一次後退出循環播放。

間隔：

從 [1秒]、[3秒]、[5秒]、[10秒] 或 [30秒] 中選取影像的顯示間隔。

若要在播放中途結束循環播放

按MENU按鈕以結束循環播放。您不能暫停循環播放。

提示

- 在播放期間，您可以透過按控制滾輪的左/右側來顯示下一個/上一個影像。

TP1001330088

可換鏡頭數位相機

ILCE-7SM3 α7SIII 3版或更新版本

間隔的連續播放

持續播放使用時間間隔拍攝所拍攝的影像。

您可以使用電腦軟體Imaging Edge Desktop (Viewer)，從時間間隔拍攝所創造的靜態影像製作動態影像。您無法在相機上從靜態影像製作動態影像。

1 MENU →  (播放) → [檢視] → [ 間隔的連續播放]。

2 選取您要播放的影像群組，然後按控制滾輪中央。

提示

- 在播放畫面上，您可以在顯示群組中的影像時按向下按鈕，開始持續播放。
- 在播放過程中，可以按向下按鈕，恢復播放或暫停。
- 您可以在播放過程中，藉著轉動前/後轉盤或控制滾輪，變更播放速度。您也可以藉著選取MENU →  (播放) → [檢視] → [ 間隔的播放速度] 以變更播放速度。
- 您也可以持續播放使用連續拍攝所拍攝的影像。

相關主題

- [時間間隔拍攝功能](#)
- [間隔的播放速度](#)
- [電腦軟體介紹 \(Imaging Edge Desktop/Catalyst \)](#)

TP1001366033

可換鏡頭數位相機
ILCE-7SM3 α7SIII 3版或更新版本

間隔的播放速度

在 [ 間隔的連續播放] 過程中，設定靜態影像的播放速度。

1 MENU →  (播放) → [檢視] → [ 間隔的播放速度] → 要使用的設定。

提示

- 您也可以 [ 間隔的連續播放] 過程中，藉著轉動前/後轉盤或控制滾輪，變更播放速度。

相關主題

- [間隔的連續播放](#)

TP1001366034

可換鏡頭數位相機

ILCE-7SM3 α7SIII 3版或更新版本

在影像索引畫面上播放影像 (影像索引)

您可以在播放模式中同時顯示多個影像。

- 1 在影像播放時，按  (影像索引) 按鈕。
- 2 透過按控制滾輪的上/下/左/右側或透過轉動控制滾輪，選擇影像。

若要變更要顯示的影像數目

MENU →  (播放) → [播放選項] → [影像索引] → 要使用的設定。

選單項目詳細資訊

9張影像/25張影像

若要返回單一影像播放

選擇所需的影像並按控制滾輪中央。

若要快速顯示所需的影像

用控制滾輪選取影像索引畫面左側的工作列，然後按控制滾輪的上/下側。在選擇工作列時，您可以透過按下中央來顯示日曆畫面或資料夾選擇畫面。

TP1001329782

可換鏡頭數位相機

ILCE-7SM3 α7SIII 3版或更新版本

播放篩選條件

您可以使用多個篩選條件縮小要播放的影像範圍。

1 MENU →  (播放) → [播放目標] → [播放篩選條件] → 設定要使用的條件，然後選取 [執行篩選]。

選單項目詳細資訊

日期：

依日期篩選播放目標。

資料夾：

依資料夾篩選播放目標。

靜態影像/影片：

將播放目標設定為僅靜態影像或僅動態影像。([靜態影像] / [動態影像])

 **等級：**

依評分篩選播放目標。([★] - [☆☆] / [★OFF])

保護：

依保護是否存在篩選播放目標。([是] / [否])

 **Shot Mark：**

依拍攝標記是否存在篩選播放目標。([是] / [僅Shot Mark1] / [僅Shot Mark2] / [否])

FTP傳輸狀態：

透過將狀態傳輸到FTP伺服器來篩選播放目標。([未傳輸] / [傳輸失敗的影像] / [成功傳輸影像])

智慧型手機傳輸狀態：

透過將狀態傳輸到智慧型手機來篩選播放目標。([未傳輸] / [成功傳輸影像])

 **檔案格式：**

當 [靜態影像/影片] 設定為 [靜態影像] 時，依檔案格式篩選播放目標。([RAW] / [JPEG] / [HEIF] / [RAW與JPEG] / [RAW與HEIF] / [RAW/RAW與JPEG] / [RAW/RAW與HEIF] / [包括RAW在內的影像])

 **檔案格式：**

當 [靜態影像/影片] 設定為 [動態影像] 時，依錄製格式篩選播放目標。([XAVC HS 4K] / [XAVC S 4K] / [XAVC S HD] / [XAVC S-I 4K] / [XAVC S-I HD])

提示

- 播放畫面頂端和底部的白色線條表示正在篩選播放目標。
- 使用篩選條件 [日期] 或 [資料夾] 時，在要設定為播放目標的日期/資料夾加上勾選標記。您也可以使用Fn (功能) 按鈕指定範圍。
- 當您在篩選播放目標的同時執行下列功能時，該功能僅會套用到篩選過的影像。
 - 刪除
 - 保護
 - 等級
 - 複製
 - 傳輸到智慧型手機
 - FTP傳輸

注意

- 透過以下操作取消播放目標的篩選。
 - 拍攝靜態影像或動態影像
 - 照片攝取

- 關閉相機電源
- 插入/取出記憶卡

TP1001547954

5-060-281-81(1) Copyright 2024 Sony Corporation

可換鏡頭數位相機

ILCE-7SM3 α7SIII 3版或更新版本

影像順序

設定在播放畫面上顯示影像的順序。

1 MENU →  (播放) → [播放目標] → [影像順序] → 要使用的設定。

選單項目詳細資訊

日期順序：

以日期順序顯示影像。

資料夾順序：

以資料夾順序顯示影像。

提示

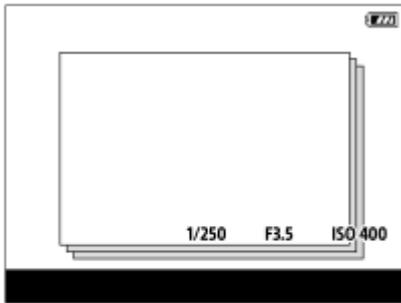
- 選取 [資料夾順序] 時，動態影像的資料夾會顯示在最上方。

TP1001599982

以群組形式顯示

設定是否將連拍影像或使用時間間隔等拍攝的影像顯示為一個群組。

1 MENU →  (播放) → [播放選項] → [以群組形式顯示] → 要使用的設定。



選單項目詳細資訊

開：
將影像顯示為一個群組。

若要播放群組中的影像，請選擇群組並按下控制滾輪中央。

關：
不會將影像顯示為一個群組。

提示

- 下列影像會被劃分成群組。
 - [過片模式] 設定為 [連拍] 時所拍攝的影像 (連拍時按住快門按鈕所連續拍攝的一系列影像會變成一個群組。)
 - [過片模式] 設定為 [自拍(連拍)] / [階段白平衡] / [DRO包圍式曝光] 時所拍攝的影像 (在單次拍攝中錄製的多張影像會變成一個群組。)
 - 使用 [時間間隔拍攝功能] 所拍攝的影像 (一個時間間隔拍攝階段期間所拍攝的影像會變成一個群組。)
- 在影像索引畫面上， (以群組形式顯示) 圖示會顯示在群組上。

注意

- 如果刪除群組，群組中的所有影像都會被刪除。

相關主題

- [連拍](#)
- [時間間隔拍攝功能](#)
- [自拍\(連拍\)](#)
- [階段白平衡](#)
- [DRO包圍式曝光](#)

可換鏡頭數位相機

ILCE-7SM3 α7SIII 3版或更新版本

對焦框顯示 (播放)

設定當播放靜態影像時，是否在相機對焦的位置四周顯示對焦框。

1 MENU → [▶] (播放) → [播放選項] → [▶] 對焦框顯示 → 要使用的設定。

選單項目詳細資訊

關：

播放期間不顯示對焦框。

開：

播放期間顯示綠色對焦框。

提示

- 即使拍攝時顯示多個對焦框，播放時也只會顯示相機實際對焦的那一個對焦框。
- 即使拍攝時，被攝體面孔四周顯示對焦框，但是如果偵測到眼睛，播放時會在眼睛四周顯示對焦框。

注意

- 下列影像不會顯示對焦框。
 - 用手動對焦拍攝的靜態影像
 - 動態影像
 - 使用 [照片攝取] 建立的靜態影像
- 對焦框僅在單一影像播放畫面上顯示。對焦框不會顯示在影像索引畫面或過度放大的影像上。
- 自動檢視期間，不會顯示對焦框。
- 如果在執行自動對焦之後，以不同的構圖拍攝影像，對焦框會從被攝體偏移。
- 即使顯示對焦框，可能不是對焦於被攝體。
- 即使使用 [對焦區域自動清除] 或 [連續對焦區域顯示] 功能關閉拍攝時的對焦框顯示，但是當 [▶] 對焦框顯示 設定為 [開] 時，播放期間仍會顯示對焦框。

TP1001367874

可換鏡頭數位相機

ILCE-7SM3 α7SIII 3版或更新版本

長寬比標誌顯示 (靜態影像)

拍攝期間顯示的長寬標記可以顯示在播放的靜態影像上。

1 MENU →  (播放) → [播放選項] → [ 長寬比標誌顯示] → 要使用的設定項目。

選單項目詳細資訊

 長寬比標誌顯示：

設定是否要顯示長寬標記。([開] / [關])

長寬比標誌透明度：

設定所顯示標記的色彩濃度。(0至15)

注意

- 雖然在設定畫面上為 [長寬比標誌透明度] 選取的色彩濃度可能不會套用到設定畫面，但在播放畫面上會以所選的色彩濃度顯示標記。
- 當顯示設定為 [柱狀圖] 時，不會顯示長寬標記。

TP1001375029

可換鏡頭數位相機

ILCE-7SM3 α7SIII 3版或更新版本

顯示指定時間的影像

您可以透過指定拍攝日期與時間來播放影像。

- 1 MENU →  (播放) → [播放選項] → [顯示指定時間的影像]。
- 2 使用控制滾輪設定要播放的影像的日期與時間，然後按下中央。
接著會播放指定日期與時間所拍攝的影像。
 - 如果指定的日期與時間沒有拍攝任何影像，則會播放最接近日期與時間所拍攝的影像。

注意

- 對於動態影像，開始錄製時的日期與時間會被視為拍攝日期與時間。

TP1001370753

可換鏡頭數位相機

ILCE-7SM3 α7SIII 3版或更新版本

設定在影像之間跳轉的方法 (影像跳覽設定)

分別設定前轉盤和後轉盤在播放影像之間跳轉的方法。

① MENU →  (播放) → [播放選項] → [影像跳覽設定] → 選取您要變更設定的轉盤，然後選取要使用的設定。

選單項目詳細資訊

逐張-按照100個影像：

以指定的影像數目為單位跳轉。

場景影像封面：

播放場景的第一張影像 (單次拍攝的影像和連續拍攝的第一張影像等)。

按照3分鐘/按照5分鐘/按照10分鐘/按照30分鐘/按照1小時/按照3小時/按照6小時/按照12小時/按照24小時：

根據影像的拍攝日期與時間，以指定的時間單位在影像之間跳轉。

僅保護：

僅播放受保護的影像。

僅等級：

播放所有已評分的影像。

僅等級(★)-僅等級(★★)：

僅播放已指定評分 (★ 至 ★★) 的影像。

無僅等級：

僅播放未評分的影像。

僅Shot Mark：

將影像跳轉目標設定為僅具有拍攝標記的影像。

僅Shot Mark1/僅Shot Mark2：

將影像跳轉目標設定為僅具有指定拍攝標記的影像。

無Shot Mark：

將影像跳轉目標設定為僅無拍攝標記的影像。

僅分格線框架：

將影像跳轉目標設定為僅分隔線框架。

分格線後的影像：

將影像跳轉目標設定為僅分隔線框架旁邊的影像。

若要將拍攝標記新增至動態影像

如果在錄製動態影像時新增拍攝標記，可以把它當作選擇、傳輸或編輯動態影像的標記。

使用 [ 自訂鍵/轉盤設定] 將 [新增Shot Mark1] / [新增Shot Mark2] 指派給要使用的按鍵，並在錄製動態影像時按下自訂鍵。

- 也可以使用 [ 自訂鍵設定] 將 [新增/刪除Shot Mark1] / [新增/刪除Shot Mark2] 指派給要使用的按鍵，並按下自訂鍵，在動態影像播放過程中新增拍攝標記。

若要建立分隔線框架

藉著在拍攝階段之間建立分隔線框架，您可以將它當作選擇影像時的標記。

事先使用 [ 自訂鍵/轉盤設定] 將 [建立分格線框架] 指派給要使用的按鍵，並在要建立分隔線框架時按下自訂鍵。

相關主題

- [等級](#)
- [保護所錄製的影像 \(保護 \)](#)
- [將常用的功能指派給按鈕和轉盤 \(自訂鍵/轉盤設定 \)](#)

TP1001370754

5-060-281-81(1) Copyright 2024 Sony Corporation

可換鏡頭數位相機

ILCE-7SM3 α7SIII 3版或更新版本

保護所錄製的影像（保護）

保護錄製的影像，避免被意外刪除。受保護的影像上會顯示 （保護）標記。

1 MENU → （播放）→ [選擇/備忘] → [保護] → 要使用的設定。

選單項目詳細資訊

多個影像：

套用對選定的多幅影像的保護。

（1）選取要保護的影像，然後按控制滾輪中央。勾選框中顯示 （勾選）標記。若要取消選取項目，再按一次中央以移除 （勾選）標記。

（2）若要保護其他影像，重複步驟（1）。

（3）MENU → [確定]。

此資料夾中的所有影像：

保護選定資料夾內的所有影像。

取消此資料夾中所有保護：

取消對選取的資料夾內所有影像的保護。

此日期的所有影像：

保護選定的日期所拍攝的所有影像。

取消此日期的所有保護：

取消對選定日期拍攝的所有影像的保護。

此群組中的所有影像：

保護選定的群組中的所有影像。

取消此群組中的所有影像：

取消對選定的群組內所有影像的保護。

所有篩選影像：

保護所有使用播放篩選功能篩選的影像。

取消所有篩選影像：

取消保護所有使用播放篩選功能篩選的影像。

提示

- 如果您使用MENU → （設定）→ [操作客製化] → [ 自訂鍵設定] 將 [保護] 指派給您所選擇的按鍵，則只要按下該按鍵就可以保護影像或取消保護。在預設設定下，[保護] 功能是指定給C3按鈕。
- 如果您在 [多個影像] 中選取一個群組，群組內所有影像都會受到保護。若要選取並保護群組內的特定影像，就要在顯示群組內的影像時執行 [多個影像]。

注意

- 可以選取的選單項目會因為 [播放篩選條件] 和 [影像順序] 的設定及選定內容而異。

相關主題

- [以群組形式顯示](#)
- [影像順序](#)
- [播放篩選條件](#)

可換鏡頭數位相機

ILCE-7SM3 α7SIII 3版或更新版本

等級

您可以對錄製的影像指定星數等級 (★ -☆☆) 的評分，以便更容易找到影像。

- 1 MENU →  (播放) → [選擇/備忘] → [等級]。
接著會出現影像評分選擇畫面。
- 2 按控制滾輪的左/右側，以顯示您要指定評分的影像，然後按下中央。
- 3 透過按控制滾輪的左/右側來選取 ★ (等級) 的等級，然後按下中央。
- 4 按MENU按鈕以退出評分設定畫面。

若使用播放篩選功能一次評分多張影像

透過使用播放篩選功能，您可一次對多張影像設定評分。使用 [播放篩選條件] 縮小影像範圍之後，執行 [等級]，然後選取 [所有篩選影像]。

- 當您選取 [多個影像] 時，您只能從縮小範圍的影像中對影像逐一評分。

若要在拍攝靜態影像時設定評分

事先使用 [ 自訂鍵/轉盤設定] 將 [新增等級(★)] 至 [新增等級(☆☆)] 指派給要使用的按鍵，並在拍攝靜態影像之後按下自訂按鍵。您可以為最後拍攝的靜態影像設定評分。

- 拍攝動態影像時，無法設定評分。

提示

- 您也可以播放影像時藉著使用自訂按鍵來指定評分。事先使用 [ 自訂鍵設定] 將 [等級] 指定至要使用的按鍵，然後當播放到您要指定評分的影像時，按下自訂按鍵。★ (等級) 的等級會在每次按下自訂按鍵時變更。
- 透過使用 [影像跳覽設定] 功能指定評分，您可以快速找到所需的影像。

相關主題

- [將常用的功能指派給按鈕和轉盤 \(自訂鍵/轉盤設定\)](#)
- [等級設定 \(自訂鍵\)](#)
- [設定在影像之間跳轉的方法 \(影像跳覽設定\)](#)
- [播放篩選條件](#)

可換鏡頭數位相機

ILCE-7SM3 α7SIII 3版或更新版本

等級設定 (自訂鍵)

設定當使用您已使用 [ 自訂鍵設定] 指定 [等級] 的按鍵來為影像評分時，★ (評分) 的可用數目。

1 MENU →  (播放) → [選擇/備忘] → [等級設定 (自訂鍵)] 。

2 在您要啟動的 ★ (評分) 數目上加上  (勾選) 標記。

使用自訂按鍵設定 [等級] 時，可以選取已勾選的數目。

相關主題

- [等級](#)
- [將常用的功能指派給按鈕和轉盤 \(自訂鍵/轉盤設定 \)](#)

TP1001365335

可換鏡頭數位相機

ILCE-7SM3 α7SIII 3版或更新版本

旋轉影像 (轉動)

以逆時針方向旋轉錄製的影像。

1 顯示要旋轉的影像，然後選取MENU →  (播放) → [編輯] → [轉動] 。

2 按控制滾輪中央。

影像以逆時針方向旋轉。影像會在您按中央時旋轉。

您旋轉過影像一次，該影像甚至在產品關閉後仍會維持旋轉。

注意

- 即使旋轉動態影像檔案，它仍會在相機螢幕或觀景窗上水平播放。
- 您可能無法旋轉使用其他產品拍攝的影像。
- 在電腦上檢視旋轉的影像時，視軟體而定，影像可能會以原來的方向顯示。

TP1001330104

可換鏡頭數位相機

ILCE-7SM3 α7SIII 3版或更新版本

照片攝取

捕捉動態影像中選擇的場景以儲存為靜態影像。首先拍攝動態影像，然後在播放時暫停動態影像，以捕捉拍攝靜態時往往會錯失的決定性時刻，並將它們儲存為靜態影像。

- 1 將您要捕捉的動態影像顯示為靜態影像。
- 2 MENU →  (播放) → [編輯] → [照片攝取]。
- 3 播放動態影像並將它暫停。
- 4 使用慢動作前進播放、慢動作倒退播放、顯示下一個畫面，以及顯示上一個畫面，來尋找需要的場景，然後停止動態影像。
- 5 按下  (照片攝取) 以捕捉所選的場景。
該場景會儲存為靜態影像。

提示

- 使用 [ JPEG/HEIF切換]，您可以選取JPEG或HEIF作為靜態影像的錄製檔案格式。

相關主題

- [拍攝動態影像](#)
- [播放動態影像](#)
- [JPEG/HEIF切換 \(照片攝取\)](#)

TP1001359547

可換鏡頭數位相機

ILCE-7SM3 α7SIII 3版或更新版本

JPEG/HEIF切換 (照片攝取)

切換使用 [照片攝取] 捕捉的靜態影像的檔案格式 (JPEG/HEIF) 。

您可在各種環境中檢視及編輯JPEG檔案。HEIF格式具有高壓縮效率。相機可以用HEIF格式，以高影像畫質與小檔案大小來錄製。視電腦或軟體而定，您可能無法檢視或編輯HEIF檔案。此外，若要播放HEIF格式的靜態影像，則需要與HEIF相容的環境。您可以透過HDMI連接到相機與電視機，享受高畫質靜態影像。

1 MENU →  (播放) → [編輯] → [ JPEG/HEIF切換] → 要使用的設定。

選單項目詳細資訊

JPEG :

對RAW檔案執行數位處理，並以JPEG格式錄製。此設定會讓相容性獲得優先。

HEIF(4:2:0) :

對RAW檔案執行數位處理，並以HEIF (4:2:0) 格式錄製。此設定會讓影像畫質與壓縮效率獲得優先。

HEIF(4:2:2) :

對RAW檔案執行數位處理，並以HEIF (4:2:2) 格式錄製。此設定會讓影像畫質獲得優先。

注意

- 本相機所錄製的HEIF影像檔案無法在不支援HEIF檔案格式的其他相機上顯示。請小心切勿因為格式化記憶卡或刪除檔案而意外刪除HEIF影像檔案。

相關主題

- [照片攝取](#)

TP1001367878

可換鏡頭數位相機

ILCE-7SM3 α7SIII 3版或更新版本

從一張記憶卡複製影像到另一張記憶卡（複製）

您可以將使用 [多個媒體播放設定] 選擇的插槽中記憶卡的影像複製到另一個插槽中的記憶卡。

如果您要使用此功能，請事先將 [多個媒體顯示設定] 設定為 [依照播放設定]。

1 MENU →  (播放) → [編輯] → [複製]。

2 設定要複製之影像的條件，然後選取 [確定]。

- 您可以按下Fn (功能) 按鈕來選取要複製的影像。對您要複製的影像加上勾選標記，然後選取 [確定]。

選單項目詳細資訊

目標群組：

針對要複製的影像，指定目標範圍。([此日期] / [此資料夾] / [此插槽] / [所有篩選影像])

- 顯示的選項可能因 [影像順序] 或 [播放篩選條件] 的設定而有差異。

靜態影像/影片：

依影像類型指定要複製的影像。([全部] / [僅限靜態影像] / [僅限影片])

目標影像(等級)：

依評分指定要複製的影像。([★] - [☆☆] / [★OFF])

目標動態影像(S)：

依拍攝標記是否存在，指定要複製的影像。([全部] / [僅Shot Mark動影])

目標影像(受保護)：

依保護是否存在，指定要複製的影像。([全部] / [僅限受保護影像])

注意

- 如果複製群組中的影像，則複製的影像在目的地記憶卡上不會顯示為群組。
- 如果複製受保護的影像，則在目的地記憶卡上會取消保護。
- 如果要複製的影像數量很多，可能需要一段長時間。請用充滿電的電池。
- 若要複製動態影像，目的地記憶卡必須支援動態影像的錄製格式。如果無法複製動態影像，相機螢幕上會顯示訊息。

相關主題

- [多個媒體播放設定](#)
- [多個媒體顯示設定](#)

TP1001359586

可換鏡頭數位相機

ILCE-7SM3 α7SIII 3版或更新版本

刪除多個選取的影像 (刪除)

您可以刪除多個選定影像。影像一旦刪除之後，就不能還原。確認要事先刪除的影像。

1 MENU →  (播放) → [刪除] → [刪除] → 要使用的設定。

選單項目詳細資訊

此影像外的其他所有影像：

刪除群組中除選定影像外的所有影像。

此群組中的所有影像：

刪除選定群組中的所有影像。

多個影像：

刪除選定影像。

(1) 選取要刪除的影像，然後按控制滾輪中央。勾選框中顯示  (勾選) 標記。若要取消選取項目，再按一次中央以移除  (勾選) 標記。

(2) 刪除其他的影像時，請重覆步驟 (1)。

(3) MENU → [確定]。

此資料夾中的所有影像：

刪除選定資料夾中所有的影像。

此日期的所有影像：

刪除選定的日期所拍攝的所有影像。

所有篩選影像：

刪除所有使用播放篩選功能篩選的影像。

提示

- 執行 [格式化] 以刪除所有影像，包括受保護的影像。
- 若要顯示想要的資料夾或日期，執行下列程序以便在播放期間選取想要的資料夾或日期：
 (影像索引) 按鈕 → 使用控制滾輪選擇左側的列 → 使用控制滾輪的上/下側選擇想要的資料夾或日期。
- 如果您在 [多個影像] 中選取一個群組，群組內所有影像都會被刪除。若要選取並刪除群組內的特定影像，就要在顯示群組內的影像時執行 [多個影像]。

注意

- 受保護的影像不能刪除。
- 可以選取的選單項目會因為 [播放篩選條件] 和 [影像順序] 的設定及選定內容而異。

相關主題

- [以群組形式顯示](#)
- [影像順序](#)
- [播放篩選條件](#)
- [刪除按鈕](#)
- [格式化](#)

可換鏡頭數位相機

ILCE-7SM3 α7SIII 3版或更新版本

刪除確認

您可以設定是否選取 [刪除] 或 [取消] 作為刪除確認畫面的預設值。

① MENU →  (播放) → [刪除] → [刪除確認] → 要使用的設定。

選單項目詳細資訊

"刪除"優先：

會選取 [刪除] 作為預設設定。

"取消"優先：

會選取 [取消] 作為預設設定。

TP1001330047

可換鏡頭數位相機

ILCE-7SM3 α7SIII 3版或更新版本

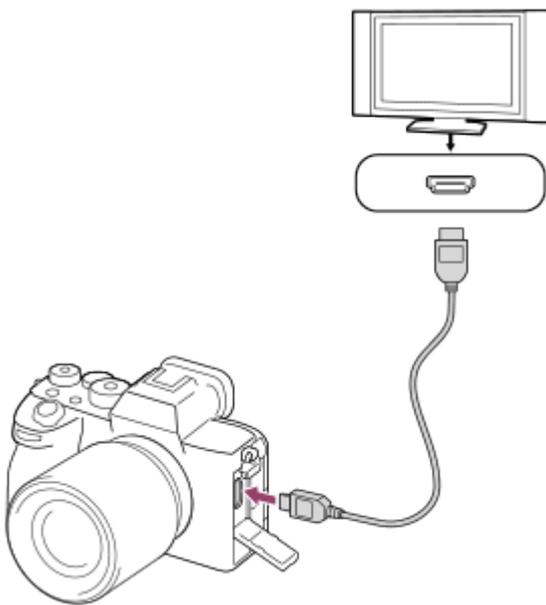
使用HDMI電纜在電視上觀看影像

若要使用電視機觀看儲存在本產品上的影像，需要一條HDMI纜線（另售）以及一台配備HDMI插孔的電視機。有關詳細資訊，請參閱相容電視機隨附的操作說明。

1 關閉本產品與電視機。

2 使用HDMI電纜（另售），將本產品的HDMI端子連接到電視的HDMI插孔。

使用一條與產品的HDMI Type-A端子和電視HDMI插孔相容的HDMI纜線。



3 開啟電視機並切換輸入。

4 開啟本產品。

使用產品拍攝的影像會出現在電視機螢幕上。

5 使用控制滾輪的左/右側選擇影像。

- 在播放畫面上，本相機的螢幕不會亮起。
- 如果沒有顯示播放畫面，請按 （播放）按鈕。

注意

- 請不要用兩者的輸出端子將本產品與另一個裝置連接在一起。這麼做可能會造成故障。
- 連接到本產品時，某些裝置可能無法正確運作。例如，它們可能無法輸出視訊或是音訊。
- 使用有HDMI標誌的HDMI纜線或是原廠的Sony纜線。
- 當 [Time Code輸出] 設定為 [開] 時，影像可能不會正確輸出到電視或錄製裝置。在此類情況下，將 [Time Code輸出] 設定為 [關]。

- 如果電視畫面上的影像顯示不正確，請依據所連接的電視，選取MENU→ (設定) → [外部輸出] → [ HDMI解析度] → [2160p]、[1080p] 或 [1080i]。
- 在HDMI輸出過程中，如果將動態影像從4K切換成HD影像畫質，或反過來，或將動態影像變更為不同的幀率或不同的色彩模式，畫面可能會變黑。這不是故障。
- 如果產品因為回應電視機遙控器而執行不需要的操作，請選擇MENU→ (設定) → [外部輸出] → [HDMI控制] → [關]。

TP1001359757

5-060-281-81(1) Copyright 2024 Sony Corporation

可換鏡頭數位相機

ILCE-7SM3 α7SIII 3版或更新版本

格式化

當您第一次在本相機上使用記憶卡時，建議您用相機將記憶卡格式化，使其性能穩定。請注意，格式化會將記憶卡上的所有資料永遠刪除，而且無法還原。請將珍貴的資料儲存在電腦等地方上。

- 1 MENU →  /  (拍攝) → [媒體] → [格式化] → 要使用的記憶卡插槽。
- 2 選取 [進入]。(快速格式化)
 - 如果按下  (刪除) 按鈕，將會顯示一則執行完整格式化的訊息。您可以透過選取 [進入] 啟動完整格式化。

快速格式化與完整格式化之間的差異

當您感覺錄製到記憶卡或從記憶卡讀取的速度變慢，或者想要完全刪除資料等時，請執行完整格式化。完整格式化所花的時間比快速格式化更長，因為記憶卡的所有區域都會初始化。

提示

- 您也可以透過按住MENU按鈕，然後按住拍攝畫面上的  (刪除) 按鈕約兩秒鐘，來顯示格式化記憶卡的畫面。
- 您可以在完整格式化完成之前將它取消。即使在處理過程中取消完整格式化，資料仍會刪除，因此您可以照往常一樣使用記憶卡。

注意

- 格式化會永遠刪除所有資料，包括受保護的影像和已登記的設定（從M1至M4）。
- 格式化期間，存取指示燈會亮起。存取指示燈亮起時，請勿取出記憶卡。
- 將此相機上的記憶卡格式化。如果您是在電腦上格式化記憶卡，則視格式化類型而定，該記憶卡可能無法使用。
- 完成格式化可能需要幾分鐘時間，端視記憶卡而定。
- 如果電池剩餘電量低於1%，則無法格式化記憶卡。

相關主題

- [可以使用的記憶卡](#)
- [關於記憶卡的注意事項](#)

TP1001329946

可換鏡頭數位相機

ILCE-7SM3 α7SIII 3版或更新版本

記憶卡錄製設定 (靜態影像/動態影像) : 記憶卡錄製 (靜態影像)

選擇要錄製靜態影像的記憶卡插槽。在預設設定中，已選擇 [插槽1]。如果您要使用單一記憶卡，而且不變更設定，請使用插槽1。

1 MENU →  /  (拍攝) → [媒體] → [ 記憶卡錄製設定] → [ 記憶卡錄製] → 要使用的設定。

選單項目詳細資訊

插槽1：

將靜態影像錄製到插槽1的記憶卡上。

插槽2：

將靜態影像錄製到插槽2的記憶卡上。

同步錄製：

將靜態影像同時錄製到插槽1和插槽2的記憶卡上。

排序錄製：

透過將靜態影像分類到不同插槽，以不同檔案格式錄製靜態影像。設定各個插槽的靜態影像檔案格式。

相關主題

- [記憶卡錄製設定 \(靜態影像/動態影像 \) : 記憶卡錄製 \(動態影像 \)](#)
- [記憶卡錄製設定 \(靜態影像/動態影像 \) : 自動切換記憶卡錄製](#)
- [多個媒體播放設定](#)

TP1001369364

可換鏡頭數位相機

ILCE-7SM3 α7SIII 3版或更新版本

記憶卡錄製設定 (靜態影像/動態影像) : 記憶卡錄製 (動態影像)

選擇要錄製動態影像的記憶卡插槽。在預設設定中，已選擇 [插槽1]。如果您要使用單一記憶卡，而且不變更設定，請使用插槽1。

1 MENU →  /  (拍攝) → [媒體] → [ 記憶卡錄製設定] → [ 記憶卡錄製] → 要使用的設定。

選單項目詳細資訊

插槽1：

將動態影像錄製到插槽1的記憶卡上。

插槽2：

將動態影像錄製到插槽2的記憶卡上。

同步錄製：

將動態影像同時錄製到插槽1和插槽2的記憶卡上。

相關主題

- [記憶卡錄製設定 \(靜態影像/動態影像 \) : 記憶卡錄製 \(靜態影像 \)](#)
- [記憶卡錄製設定 \(靜態影像/動態影像 \) : 自動切換記憶卡錄製](#)
- [多個媒體播放設定](#)

TP1001369365

可換鏡頭數位相機

ILCE-7SM3 α7SIII 3版或更新版本

記憶卡錄製設定（靜態影像/動態影像）：自動切換記憶卡錄製

如果使用中的記憶卡滿了，或者您忘了將記憶卡插入插槽，您可以將影像錄製到另一張記憶卡。

① MENU →  / （拍攝） → [媒體] → [ 記憶卡錄製設定] → [自動切換記憶卡錄製] → 要使用的設定。

選單項目詳細資訊

開：

當使用中的記憶卡已滿或您忘了插入記憶卡時，相機會自動開始錄製到另一張記憶卡上。

關：

相機不執行 [自動切換記憶卡錄製]。

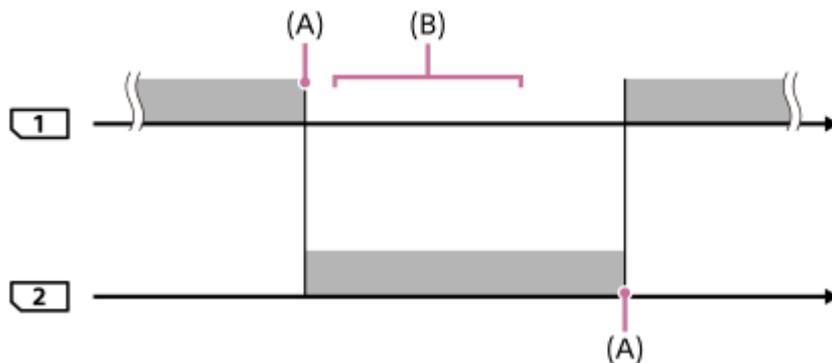
相機如何切換使用中的記憶卡插槽

在單張記憶卡上同時錄製靜態影像與動態影像時：

當影像無法錄製到使用中的記憶卡時，[ 記憶卡錄製] 和 [ 記憶卡錄製] 的設定會自動變更，而且影像會錄製到另一張記憶卡。

當另一張記憶卡在切換後已滿時，相機會再次開始錄製到前一個插槽。

範例：當 [ 記憶卡錄製設定] 下的 [ 記憶卡錄製] 和 [ 記憶卡錄製] 都設定為 [插槽1] 時



：錄製影像

(A)：已無法在記憶卡上錄製（因為容量不足等）。

(B)：記憶卡已更換為可錄製的記憶卡。

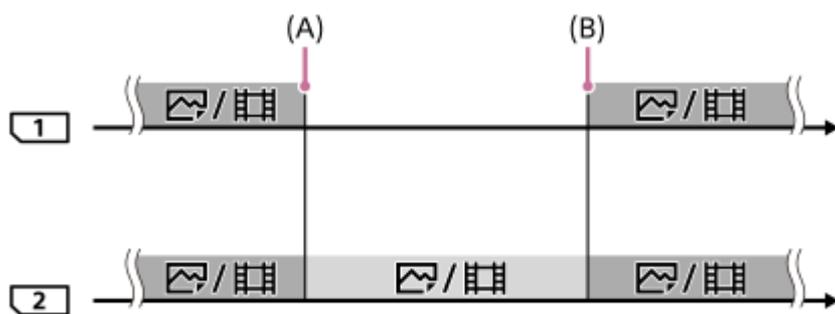
當同時錄製相同影像到兩張記憶卡時：

- [ 記憶卡錄製設定] 下的 [ 記憶卡錄製] 或 [ 記憶卡錄製] 設定為 [同步錄製]。

在任一張記憶卡已滿之後，影像都會錄製到另一張卡。

當您將已滿的記憶卡更換為可錄製的記憶卡時，相機能夠再次以所選設定同時錄製影像。

範例：當 [ 記憶卡錄製] 和 [ 記憶卡錄製] 都設定為 [同步錄製] 時



■：可使用同時錄製。

■：無法同時錄製相同影像。

(A)：已無法在記憶卡上錄製（因為容量不足等）。

(B)：已插入可錄製的記憶卡。

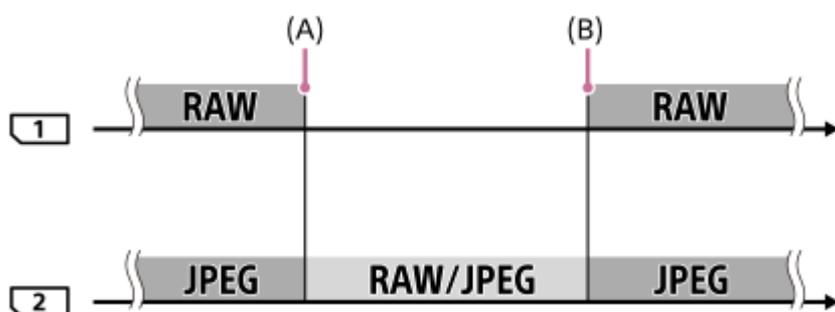
以RAW和JPEG/HEIF格式將影像分別錄製到兩張記憶卡時：

- 當 [記憶卡錄製設定] 下的 [記憶卡錄製] 設定為 [排序錄製] 時

當其中一張記憶卡已滿時，相機會開始以RAW和JPEG/HEIF格式錄製到另一張記憶卡。

當您將已滿的記憶卡更換為可錄製的記憶卡時，相機能夠再次以所選設定分別錄製兩種影像類型。

範例：當插槽1的 [檔案格式] 設定為 [RAW] 且插槽2的 [檔案格式] 設定為 [JPEG] 時



■：依據檔案格式排序影像。

■：無法排序影像。

(A)：已無法在記憶卡上錄製（因為容量不足等）。

(B)：已插入可錄製的記憶卡。

提示

- 影像會錄製到螢幕上所顯示帶有箭頭符號的插槽中的記憶卡。當相機使用 [自動切換記憶卡錄製] 切換插槽之後，請將先前插槽中的記憶卡更換為可錄製的記憶卡。
- 在單張記憶卡上同時錄製靜態影像與動態影像時，[記憶卡錄製] 與 [記憶卡錄製] 的設定會隨著插槽切換而自動變更。如果要錄製在切換前使用的插槽上，請使用 [記憶卡錄製] / [記憶卡錄製] 選取要使用的插槽。
- 如果您要使用 [記憶卡錄製] 和 [記憶卡錄製] 的設定來錄製，請將 [自動切換記憶卡錄製] 設定為 [關]。

相關主題

- [可以使用的記憶卡](#)
- [可錄製動態影像時間](#)

- 記憶卡錄製設定 (靜態影像/動態影像) : 記憶卡錄製 (靜態影像)
- 記憶卡錄製設定 (靜態影像/動態影像) : 記憶卡錄製 (動態影像)

TP1001365338

5-060-281-81(1) Copyright 2024 Sony Corporation

可換鏡頭數位相機

ILCE-7SM3 α7SIII 3版或更新版本

還原影像資料庫 (靜態影像/動態影像)

如果在電腦上處理影像檔案，影像資料庫檔案中可能發生問題。在此類情況下，將無法在本產品上播放記憶卡上的影像。此外，如果記憶卡先在另一個裝置中使用過，然後再放進相機內使用，那麼該記憶卡上的影像可能無法正確播放。例如，影像可能無法以群組方式顯示。如果這些問題發生，使用 [ 還原影像資料庫] 修復檔案。

[ 還原影像資料庫] 不會刪除記憶卡上錄製的影像。

1 MENU →  /  (拍攝) → [媒體] → [ 還原影像資料庫] → 要使用的記憶卡插槽 → [進入] 。

注意

- 如果電池電力已極度耗盡，就無法修復影像資料庫檔案。請用充滿電的電池。

TP1001329972

5-060-281-81(1) Copyright 2024 Sony Corporation

可換鏡頭數位相機

ILCE-7SM3 α7SIII 3版或更新版本

顯示記憶卡資訊 (靜態影像/動態影像)

顯示記憶卡上的靜態影像可錄製數目和動態影像的剩餘錄製時間。

① **MENU** →  /  (拍攝) → [媒體] → [ 顯示記憶卡資訊] → 要使用的記憶卡插槽。

TP1001329963

5-060-281-81(1) Copyright 2024 Sony Corporation

可換鏡頭數位相機

ILCE-7SM3 α7SIII 3版或更新版本

檔案/資料夾設定

設定與要拍攝的靜態影像資料夾與檔案名稱有關的設定。

1 MENU →  (拍攝) → [檔案] → [檔案/資料夾設定] → 要使用的設定。

選單項目詳細資訊

檔案編號：

您可以設定將檔案編號指派給靜態影像的方式。

[連續]：每個資料夾不重設檔案編號。

[重設]：每個資料夾重設檔案編號。

強制性檔案編號重設：

重設靜態影像檔案編號及建立新資料夾。

設定檔案名稱：

您可以指定檔案名稱的前三個字母。

資料夾名稱：

您可以設定指派資料夾名稱的方式。

[標準格式]：資料夾會命名為“資料夾編號+任意5個字元”。範例：100MSDCF

[日期格式]：資料夾會命名為“資料夾編號+ Y (年份的最後一個位數) /MM/DD”。

範例：10040405 (資料夾編號：100 · 日期：04/05/2024)

提示

- [檔案編號] 和 [設定檔案名稱] 的設定會套用至插槽1和插槽2。
- 當 [檔案編號] 設定為 [連續] 時，會跨越插槽中的記憶卡依序指派檔案編號，即使您在插槽1與2之間切換 [ 記憶卡錄製設定] → [ 記憶卡錄製] 設定也一樣。
- 當 [資料夾名稱] 設定為 [標準格式] 時，可以使用 [新資料夾] 設定資料夾名稱的最後5個字元。
- 您也可以透過使用 [強制性檔案編號重設] 變更資料夾名稱的最後5個字元。

注意

- [設定檔案名稱] 僅能使用大寫字母、數字和底線。第一個字母不可使用底線。
- 使用 [設定檔案名稱] 指定的三個字元只會套用到設定完成之後所錄製的檔案。

相關主題

- [新資料夾](#)
- [檔案設定](#)

TP1001366533

可換鏡頭數位相機

ILCE-7SM3 α7SIII 3版或更新版本

選擇REC資料夾

如果 [檔案/資料夾設定] 下的 [資料夾名稱] 設定為 [標準格式] 而且有2個或更多資料夾，您可選擇要錄製影像的記憶卡上的資料夾。

1 MENU →  (拍攝) → [檔案] → [選擇REC資料夾] → 要使用的資料夾。

注意

- 當 [檔案/資料夾設定] 下的 [資料夾名稱] 設定為 [日期格式] 時，無法選取資料夾。
- 如果相機設定為將影像錄製到兩個插槽的記憶卡，則只能選擇兩個記憶卡上的一般資料夾。如果沒有一般資料夾，可以使用 [新資料夾] 建立一個資料夾。

相關主題

- [檔案/資料夾設定](#)
- [新資料夾](#)

TP1001329942

可換鏡頭數位相機

ILCE-7SM3 α7SIII 3版或更新版本

新資料夾

在用於錄製靜態影像的記憶卡上建立新的資料夾。會以比目前最大資料夾編號大一號的資料夾編號建立一個新的資料夾。影像會錄製於一個新建立的資料夾內。

一個資料夾內總共可存放最多9 999張影像。當超過資料夾容量時，可能自動建立一個新的資料夾。

1 MENU →  (拍攝) → [檔案] → [新資料夾] 。

提示

- 您可以設定資料夾名稱的最後5個字元。

注意

- 當您將先前用於其他設備的記憶卡插入本產品中並拍攝影像時，可能會自動建立一個新的資料夾。
- 如果相機設定為將影像錄製到兩個插槽的記憶卡，則兩個記憶卡上會建立新資料夾。新資料夾編號將比兩個記憶卡上最大的現有資料夾編號大一號。
- 如果相機設定為將影像錄製到兩個插槽的記憶卡並拍攝了一張影像，則可能自動建立一個新資料夾。
- 當 [檔案/資料夾設定] 下的 [資料夾名稱] 設定為 [日期格式] 時，無法變更資料夾名稱。

相關主題

- [檔案/資料夾設定](#)

TP1001329944

可換鏡頭數位相機

ILCE-7SM3 α7SIII 3版或更新版本

檔案設定

設定所錄製動態影像的檔案名稱設定。

1 MENU →  (拍攝) → [檔案] → [檔案設定] → 要使用的設定項目。

選單項目詳細資訊

檔案編號：

您可以設定將檔案編號指派給動態影像的方式。

[連續]：即使變更記憶卡，也不重設檔案編號。

[重設]：變更記憶卡時重設檔案編號。

序列計數器重設：

當 [檔案編號] 設定為 [連續] 時，重設所使用的序列計數器。

檔案名稱格式：

您可以設定動態影像檔案名稱的格式。

[標準]：錄製的動態影像的檔案名稱會以“C”為開頭。範例：C0001

[標題]：錄製的動態影像的檔案名稱會變成“標題+檔案編號”。

[日期+標題]：錄製的動態影像的檔案名稱會變成“日期+標題+檔案編號”。

[標題+日期]：錄製的動態影像的檔案名稱會變成“標題+日期+檔案編號”。

標題名稱設定：

當 [檔案名稱格式] 設定為 [標題]、[日期+標題] 或 [標題+日期] 時，您可以設定標題。

提示

- [檔案編號] 和 [檔案名稱格式] 的設定會套用至插槽1和插槽2。
- 當 [檔案編號] 設定為 [連續] 時，會跨越插槽中的記憶卡依序指派檔案編號，即使您在插槽1與2之間切換 [ 記憶卡錄製設定] → [ 記憶卡錄製] 設定也一樣。

注意

- [標題名稱設定] 只能輸入英數字元和符號。最多可輸入37個字元。
- 使用 [標題名稱設定] 指定的標題只會套用到設定完成之後所錄製的動態影像。
- 您不能設定指派動態影像資料夾名稱的方式。
- 如果使用的是SDHC記憶卡，[檔案名稱格式] 會鎖定為 [標準]。
- 如果將 [檔案名稱格式] 設定為下列其中之一記憶卡插入其他裝置，該記憶卡可能無法正確運作。
 - [標題]
 - [日期+標題]
 - [標題+日期]
- 如果因為檔案刪除等原因而有未使用到的編號，則在動態影像檔案編號到達“9999”時會重新使用這些編號。

相關主題

- [檔案/資料夾設定](#)

可換鏡頭數位相機

ILCE-7SM3 α7SIII 3版或更新版本

IPTC資訊

在錄製靜態影像時，您可以寫入IPTC資訊*。使用IPTC Metadata Preset (<https://www.sony.net/iptc/help/>) 建立及編輯IPTC資訊，並事先將資訊寫入記憶卡。

* IPTC資訊是由International Press Telecommunications Council所標準化的數位影像中繼資料屬性所組成。

1 MENU →  (拍攝) → [檔案] → [IPTC資訊] → 要使用的設定項目。

選單項目詳細資訊

寫入IPTC資訊：

設定要寫入靜態影像的IPTC資訊。([關] / [IPTC1] - [IPTC20])

- 如果選取 [關] 以外的其他項目，IPTC數字會出現在拍攝畫面上，而且IPTC資訊將會寫入靜態影像。

匯入/刪除：

將IPTC資訊匯入相機。刪除已登錄至相機的IPTC資訊。

全部刪除：

刪除已登錄至相機的所有IPTC資訊。

若要匯入或刪除IPTC資訊

您最多可登錄20個IPTC預設資訊到相機上。

若要匯入IPTC資訊，請選取 [匯入/刪除]、選取目的地 ([IPTC1] - [IPTC20])，然後按下控制滾輪中央。然後，選取其中含有已儲存IPTC中繼資料檔案的記憶卡的記憶卡，然後選取您要登錄到相機的檔案。

若要刪除IPTC資訊，請在 [匯入/刪除] 畫面上選取您要從相機刪除的IPTC資訊，然後按下  (刪除) 按鈕。

提示

- 當您播放具有IPTC資訊的影像時，**IPTC** (IPTC) 圖示會出現在螢幕上。
- 有關如何使用IPTC Metadata Preset的詳細資訊，請參閱下列支援網頁。
<https://www.sony.net/iptc/help/>

注意

- 您無法編輯或檢查相機上的IPTC資訊。
- 在借出或移交相機之前，請先初始化相機或執行 [全部刪除] 以刪除IPTC資訊。

相關主題

- [出廠重設](#)

TP1001366030

可換鏡頭數位相機

ILCE-7SM3 α7SIII 3版或更新版本

版權資訊

將版權資訊寫入靜態影像中。

- 1 MENU →  (拍攝) → [檔案] → [版權資訊] → 要使用的設定。
- 2 當您選取 [設定拍攝人姓名] 或 [設定版權所有者名稱] 時，螢幕上會出現鍵盤。輸入您要使用的名稱。
您只能針對 [設定拍攝人姓名] 和 [設定版權所有者名稱] 輸入英數字元和符號。您可以輸入最多46個字母。

選單項目詳細資訊

寫入版權資訊：

設定是否寫入版權資訊。([開] / [關])

- 如果您選取 [開]，拍攝畫面上會出現  (版權) 圖示。

設定拍攝人姓名：

設定攝影師姓名。

設定版權所有者名稱：

設定版權擁有者姓名。

顯示版權資訊：

顯示目前的版權資訊。

注意

- 在影像播放過程中，會出現  (版權) 圖示和版權資訊。
- 為了避免未經授權使用 [版權資訊]，務必在出借或交出相機之前，先清除 [設定拍攝人姓名] 和 [設定版權所有者名稱]。
- Sony 概不承擔因使用 [版權資訊] 所造成的問題或損壞。

相關主題

- [鍵盤畫面](#)

TP1001359747

可換鏡頭數位相機
ILCE-7SM3 α7SIII 3版或更新版本

寫入序號 (靜態影像/動態影像)

拍攝時寫入相機序號。

① MENU →  /  (拍攝) → [檔案] → [ 寫入序號] → 要使用的設定。

選單項目詳細資訊

開：
將相機的序號寫入影像中。

關：
不將相機的序號寫入影像中。

TP1001366027

可換鏡頭數位相機
ILCE-7SM3 α7SIII 3版或更新版本

Wi-Fi連接

設定是否使用相機的Wi-Fi功能。

1 MENU →  (網路) → [Wi-Fi] → [Wi-Fi連接] → 要使用的設定。

- 將此功能設定為 [開] 以搜尋可連接的存取點。如果找不到可連接的存取點，請使用 [WPS按鍵] 或 [存取點手動設定] 以執行設定。

選單項目詳細資訊

開：
使用Wi-Fi功能。

關：
不使用Wi-Fi功能。

相關主題

- [WPS按鍵](#)
- [存取點手動設定](#)

TP1001373629

可換鏡頭數位相機

ILCE-7SM3 α7SIII 3版或更新版本

WPS按鍵

如果您的存取點有Wi-Fi Protected Setup (WPS) 按鈕，可以輕鬆將存取點登錄到本產品。
有關可用功能以及您的存取點的設定的詳細資訊，請參閱存取點操作說明或聯絡存取點的管理員。
事先將 [Wi-Fi連接] 設定為 [開] 。

- 1 MENU →  (網路) → [Wi-Fi] → [WPS按鍵] 。
- 2 按下存取點上的Wi-Fi Protected Setup (WPS) 按鈕進行連線。

注意

- [WPS按鍵] 只有在您的存取點的安全性設定設為WPA或WPA2且您的存取點支援Wi-Fi Protected Setup (WPS) 按鈕方法的情況下，才能運作。如果安全性設定僅為WEP或WPA3，或者您的存取點不支援Wi-Fi Protected Setup (WPS) 按鈕方法，請執行 [存取點手動設定] 。
- 視周遭情況而定 (例如牆壁材質種類和是否有障礙物或本產品與存取點之間的無線電訊號)，可能無法建立連線或通訊距離變短。在此情況下，請變更產品位置或將產品靠近存取點。

相關主題

- [存取點手動設定](#)

TP1001329891

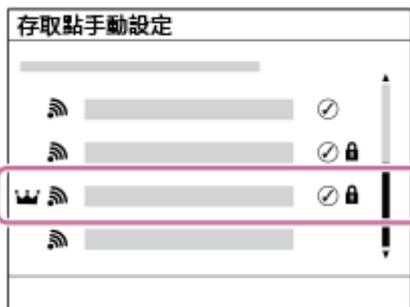
可換鏡頭數位相機
ILCE-7SM3 α7SIII 3版或更新版本

存取點手動設定

您可以手動登錄您的存取點。啟動程序前，檢查存取點的SSID名稱、安全系統以及密碼。在某些裝置中可能已預設密碼。有關詳細資訊，請參閱存取點操作說明，或是向存取點管理員諮詢。事先將 [Wi-Fi連接] 設定為 [開]。

1 MENU → 地球圖示 (網路) → [Wi-Fi] → [存取點手動設定]。

2 選取您想要登錄的存取點。



當要登錄的存取點顯示於螢幕上時：選取要登錄的存取點。

當要登錄的存取點未顯示於螢幕上時：選取 [手動設定] 並設定存取點。

- 若選取 [手動登錄]，輸入存取點的SSID名稱，然後選取安全系統。
- 如果選取 [WPS PIN]，可以透過將相機上顯示的PIN碼輸入連接的裝置，來登錄存取點。

3 輸入密碼，並選取 [確定]。



- 沒有 鎖標記 (鎖定標記) 的存取點不需要密碼。
- 請注意，取消遮蔽密碼會有洩漏密碼給第三方的風險。取消遮蔽之前，務必確認四周無人。

4 選取 [確定]。

其他設定項目

視您的存取點的狀態或設定方法而定，您可能希望設定更多項目。針對未登錄的存取點，請在密碼輸入畫面上選取 [細節] 按鈕。針對已登錄的存取點，請在存取點選擇畫面上，按下控制滾輪右側。

優先連接：

選取 [開] 或 [關] 。

IP地址設定：

選取 [自動] 或 [手動] 。

IP地址：

若您是手動輸入IP地址，請輸入設定地址。

子網路遮罩/預設閘道/主要DNS伺服器/次要DNS伺服器：

如果您已將 [IP地址設定] 設定為 [手動]，請根據您的網路環境，輸入每個地址。

提示

- 當您選擇已登錄的存取點時，該存取點的 [優先連接] 會變成設定為 [開]，亦即優先連接到該存取點。
- 優先連接的存取點會以  (皇冠) 圖示標記。

注意

- 登錄存取點之後，該存取點的 [優先連接] 會設定為 [開]。如果您要停止優先連接至特定存取點，請將該存取點的 [優先連接] 設定為 [關]。
- 如果同時存在相同SSID與加密格式的2.4 GHz和5 GHz存取點，則會顯示無線電場較強的存取點。

相關主題

- [WPS按鍵](#)
- [鍵盤畫面](#)

TP1001329885

可換鏡頭數位相機

ILCE-7SM3 α7SIII 3版或更新版本

Wi-Fi頻帶 (支援5 GHz的機型)

設定Wi-Fi通訊的頻帶。 [5GHz] 比 [2.4GHz] 的通訊速度更快，且資料傳輸更穩定。

[Wi-Fi頻帶] 設定適用於與智慧型手機或電腦的Wi-Fi Direct連線，此為不透過存取點與相機的直接連線。

① MENU →  (網路) → [Wi-Fi] → [Wi-Fi頻帶] → 要使用的設定。

選單項目詳細資訊

2.4GHz/5GHz

TP1001366565

可換鏡頭數位相機

ILCE-7SM3 α7SIII 3版或更新版本

顯示Wi-Fi資訊

顯示相機的Wi-Fi資訊，例如MAC地址、IP地址等。

1 MENU →  (網路) → [Wi-Fi] → [顯示Wi-Fi資訊]。

提示

- 當 [Wi-Fi連接] 設定為 [開] 時，會顯示MAC位址以外的資訊。

若要顯示MAC位址的QR Code

- 您可以將本相機的MAC位址匯入智慧型手機。請用下列方法其中之一，將QR Code顯示在螢幕上，然後使用Transfer & Tagging智慧型手機應用程式讀取QR Code。
 - 相機電源關閉時，請按  (播放) 按鈕將相機電源打開。
 - 按下 [顯示Wi-Fi資訊] 畫面上的  (刪除) 按鈕。

有關如何使用Transfer & Tagging讀取QR Code的詳細資訊，請參閱下列支援網頁。

<https://support.d-imaging.sony.co.jp/app/transfer//macaddress/index.php>

Transfer & Tagging只在某些國家或地區可用。

TP1001366564

可換鏡頭數位相機

ILCE-7SM3 α7SIII 3版或更新版本

SSID/密碼重設

當與智慧型手機或電腦建立Wi-Fi Direct連線時，本產品會與有連線權限的裝置分享連線資訊。如果您想要變更哪些裝置具有連線權限，請重設連線資訊。

1 MENU →  (網路) → [Wi-Fi] → [SSID/密碼重設] → [確定]。

注意

- 重設連線資訊後，如果您將本產品連線到智慧型手機，則必須再次為智慧型手機進行設定。
- 重設連線資訊後，如果您使用Wi-Fi Direct將本產品連線到電腦，則必須重新設定電腦的設定。

相關主題

- [從電腦操作相機 \(遙控拍攝功能\)](#)

TP1001329906

可換鏡頭數位相機

ILCE-7SM3 α7SIII 3版或更新版本

Bluetooth設定

控制相機透過Bluetooth連線與智慧型手機或Bluetooth遙控器或三腳架拍攝手把連接的設定。

① MENU →  (網路) → [Bluetooth] → 選取選單項目並設定要使用的參數。

選單項目詳細資訊

Bluetooth功能：

設定是否啟動相機的Bluetooth功能。([開] / [關])

配對：

顯示相機與智慧型手機或Bluetooth遙控器的配對畫面。

配對裝置管理：

可讓您檢查或刪除與相機配對之裝置的配對資訊。

Bluetooth遙控：

設定是否使用Bluetooth相容遙控器(另售)。([開] / [關])

顯示裝置地址：

顯示相機的BD地址。

注意

- 從智慧型手機上刪除相機的配對資訊之後，請使用 [配對裝置管理] 從相機上刪除智慧型手機的配對資訊。

相關主題

- [Bluetooth遙控](#)
- [關閉電源時連線 \(智慧型手機 \)](#)
- [將相機與智慧型手機配對 \(智慧型手機連線 \)](#)

TP1001359659

可換鏡頭數位相機

ILCE-7SM3 α7SIII 3版或更新版本

Bluetooth遙控

您可以使用Bluetooth相容遙控器（另售）或三腳架拍攝手把（另售）操作相機。關於相容遙控器或三腳架拍攝手把的詳細資訊，請瀏覽您所在地區的Sony網站，或者向您的Sony經銷商或當地授權的Sony服務處諮詢。

- 1 在相機上，選取MENU→（網路）→ [Bluetooth] → [Bluetooth功能] → [開]。
- 2 在相機上，選取MENU→（網路）→ [Bluetooth] → [Bluetooth遙控] → [開]。
 - 如果沒有與相機正確配對的Bluetooth裝置，將會出現步驟3所述的配對畫面。
- 3 在相機上，選取MENU→（網路）→ [Bluetooth] → [配對] 以顯示配對畫面。
- 4 在Bluetooth遙控器上，執行配對。
 - 有關詳細資訊，請參閱Bluetooth遙控器的使用說明書。
- 5 在相機上，選取Bluetooth連線確認畫面上的 [確定]。
 - 配對已完成，您現在可以從Bluetooth遙控器操作相機。配對裝置一次之後，日後只要將 [Bluetooth遙控] 設定為 [開] 即可連接相機與Bluetooth遙控器。

選單項目詳細資訊

- 開：
啟用Bluetooth遙控器操作。
- 關：
停用Bluetooth遙控器操作。

Bluetooth連線的圖示

- （Bluetooth連線可使用）：已建立與Bluetooth遙控器的Bluetooth連線。
- （Bluetooth連線不可使用）：未建立與Bluetooth遙控器的Bluetooth連線。

連接至Bluetooth遙控器時顯示的圖示

- （遙控器標記）：可使用Bluetooth遙控器。

提示

- Bluetooth連線只有在您使用Bluetooth遙控器操作相機時才會啟動。
- 在動態影像錄製模式中顯示觸控功能圖示時，不顯示Bluetooth圖示。若要檢視Bluetooth圖示，請將觸控功能圖示向左或向右滑動，以隱藏觸控功能圖示。
- 如果畫面上顯示（Bluetooth連線可使用）圖示顯示，但未顯示（遙控器標記），請將 [Bluetooth遙控] 設定為 [開] 並遵照螢幕上的指示。

注意

- 當您初始化相機時，也會刪除配對資訊。若要使用Bluetooth遙控器，請再次執行配對。
- 如果Bluetooth連接不穩定，請移除相機與配對Bluetooth遙控器之間的所有障礙物（例如人員或金屬物品）。
- 當 [Bluetooth遙控] 設定為 [開] 時，無法使用下列功能。
 - 紅外線遙控器
 - 省電模式
- 一次只能將一個Bluetooth遙控器連接至相機。
- 如果功能未正確運作，請查閱下列注意事項並再次嘗試配對。
 - 確認相機的 [飛航模式] 設定為 [關]。
 - 如果執行上述操作之後，功能仍無法正常運作，請使用相機上的 [配對裝置管理] 刪除要連接的裝置的配對資訊。

相關主題

- [Bluetooth設定](#)
- [重設網路設定](#)

TP1001366559

5-060-281-81(1) Copyright 2024 Sony Corporation

可換鏡頭數位相機

ILCE-7SM3 α7SIII 3版或更新版本

有線LAN (USB-LAN)

設定有線LAN。您可以將市售的USB-LAN轉換器連接到產品的USB Type-C端子，透過有線LAN將本產品連接到網路。

1 MENU →  (網路) → [有線LAN] → 要使用的設定。

選單項目詳細資訊

LAN IP地址設定：

設定是否自動或手動設定有線LAN的IP地址。([自動] / [手動])

顯示有線LAN資訊：

顯示本產品的有線LAN資訊，例如MAC地址或IP地址。

IP地址：

若您是手動輸入IP地址，請輸入固定地址。

子網路遮罩/預設閘道/主要DNS伺服器/次要DNS伺服器：

如果您已將 [LAN IP地址設定] 設定為 [手動]，請根據您的網路環境，輸入每個地址。

提示

- 我們建議您使用GB乙太網路轉接器進行USB Type-C連接。

若要顯示MAC位址的QR Code

- 您可以將本相機的MAC位址匯入智慧型手機。請使用下列方法，將QR Code顯示在螢幕上，然後使用Transfer & Tagging智慧型手機應用程式讀取QR Code。
 - 按下 [顯示有線LAN資訊] 畫面上的  (刪除) 按鈕。

有關如何使用Transfer & Tagging讀取QR Code的詳細資訊，請參閱下列支援網頁。

<https://support.d-imaging.sony.co.jp/app/transfer//macaddress/index.php>

Transfer & Tagging只在某些國家或地區可用。

注意

- 不保證所有類型的USB-LAN轉換器皆可正常運作。

相關主題

- [鍵盤畫面](#)

TP1001364197

可換鏡頭數位相機

ILCE-7SM3 α7SIII 3版或更新版本

USB-LAN/共用

透過將USB-LAN轉換器連接到相機，或使用智慧手機上的網際網路共用連線，以連線到網路。

1 MENU →  (網路) → [USB-LAN/共用] → 要使用的連線方式。

- 若要中斷網路連線，請選取 [USB-LAN中斷連接] 或 [網路共用中斷連接]。

選單項目詳細資訊

USB-LAN連接：

使用USB-LAN轉換器連線到網路。

網際網路共用連接：

使用智慧型手機的網際網路共用連線連線到網路。

相關主題

- [有線LAN \(USB-LAN \)](#)

TP1001373616

可換鏡頭數位相機

ILCE-7SM3 α7SIII 3版或更新版本

飛航模式

登上飛機或其他狀況時，可以暫時停用所有與無線有關的功能，包括Wi-Fi。

- 1 **MENU** →  (網路) → [網路選項] → [飛航模式] → 要使用的設定。
如果您將 [飛航模式] 設定為 [開]，螢幕上會顯示飛機標記。

TP1001329859

可換鏡頭數位相機
ILCE-7SM3 α7SIII 3版或更新版本

編輯裝置名稱

您可以變更Wi-Fi、[遙控拍攝] 或Bluetooth連線的裝置名稱。

- 1 MENU →  (網路) → [網路選項] → [編輯裝置名稱] 。
- 2 選取輸入框，然後輸入裝置名稱 → [確定] 。

相關主題

- [WPS按鍵](#)
- [存取點手動設定](#)
- [從電腦操作相機 \(遙控拍攝功能 \)](#)
- [鍵盤畫面](#)

TP1001329908

可換鏡頭數位相機

ILCE-7SM3 α7SIII 3版或更新版本

將根憑證匯入相機 (匯入根憑證)

從記憶卡匯入驗證伺服器所需的根憑證。針對FTP傳輸期間的加密通訊，使用此功能。

如需詳細資訊，請參閱“FTP說明指南”。

https://rd1.sony.net/help/di/ftp_2410/h_zz/

① MENU →  (網路) → [網路選項] → [匯入根憑證]。

TP1001364198

可換鏡頭數位相機

ILCE-7SM3 α7SIII 3版或更新版本

存取身份驗證設定

加密遙控拍攝或影像傳輸期間相機和裝置間的通訊。

1 MENU → (網路) → [網路選項] → [存取身份驗證設定] → 要使用的設定項目。

選單項目詳細資訊

存取身份驗證：

設定是否使用存取驗證對通訊進行加密。([開] / [關])

使用者：

設定存取驗證的使用者名稱。

密碼：

設定存取驗證的密碼。

生成密碼：

自動產生存取驗證的密碼。

注意

- 當 [存取身份驗證] 設定為 [關] 時，通訊是在沒有SSH連線驗證或加密的情況下執行的，因此內容可能遭到攔截，或者相機可能會被非預期的第三方存取。
- 在將相機連接到智慧型手機或電腦之前，請確認 [存取身份驗證] 沒有意外設定為 [關]。
- 購買相機時，會自動產生 [存取身份驗證設定] 的使用者名稱與密碼。在設定您自己的使用者名稱與密碼時，請小心不要遭到他人攔截。
- 對於 [存取身份驗證設定] 中的密碼，請設定夠長的字元字串，讓別人很難猜到，並妥善保管。
- 如果在輸入密碼時取消遮蔽，會有洩漏給第三方的風險。取消遮蔽之前，務必確認四周無人。
- 在借出相機或交給他人之前，請先初始化相機。
- 對於 [使用者]，請設定16個字元或更少的英數字元/符號字串。
- 對於 [密碼]，請設定8至16個字元且包含字母與數字的英數字元/符號字串。

相關主題

- [存取身份驗證資訊](#)
- [鍵盤畫面](#)

TP1001373628

可換鏡頭數位相機

ILCE-7SM3 α7SIII 3版或更新版本

存取身份驗證資訊

顯示使用存取驗證將相機連接到電腦或智慧型手機時所需的資訊。

1 MENU →  (網路) → [網路選項] → [存取身份驗證資訊]。

顯示本相機的使用者名稱、密碼、MAC位址、指紋等連接所需的資訊。

注意

- 在畫面上顯示 [存取身份驗證資訊] 時，務必確認四周無人，以免畫面上的資訊被別人看見並避免未經授權使用使用者名稱、密碼和指紋。
- 在借出相機或交給他人之前，請先初始化相機。

相關主題

- [存取身份驗證設定](#)

TP1001373627

可換鏡頭數位相機

ILCE-7SM3 α7SIII 3版或更新版本

安全性(IPsec)

當相機與電腦透過有線LAN或Wi-Fi連線通訊時加密資料。

1 MENU →  (網路) → [網路選項] → [安全性(IPsec)] → 要使用的設定。

選單項目詳細資訊

IPsec：

設定是否使用 [安全性(IPsec)] 功能。([開] / [關])

目的地IP地址：

設定要使用 [安全性(IPsec)] 功能連接的裝置的IP地址。

共享密鑰：

設定 [安全性(IPsec)] 功能所使用的共享密鑰。

注意

- [共享密鑰] 請使用8至20個英數字元或符號。
- 當您輸入共享金鑰時，請注意，取消遮蔽共享金鑰會有洩漏給第三方的風險。取消遮蔽之前，務必確認四周無人。
- 針對IPsec通訊，要連接的裝置必須與IPsec相容。
視裝置而定，可能無法通訊或通訊速度很慢。
- 在本相機上，IPsec僅在傳輸模式中執行並使用IKEv2。
演算法為AES with 128-bit keys in CBC mode/Diffie-Hellman 3072-bit modp group/PRF-HMAC-SHA-256/HMAC-SHA-384-192。
驗證會在24小時後過期。
- 只有正確設定的裝置可以進行加密通訊。與其他裝置的通訊是沒有加密的。
- 如需IPsec設定的詳細資訊，請諮詢您裝置的網路管理員。
- 當 [存取身份驗證設定] 底下的 [存取身份驗證] 設定為 [開] 時，無法使用 [安全性(IPsec)]。

相關主題

- [鍵盤畫面](#)

TP1001366563

可換鏡頭數位相機

ILCE-7SM3 α7SIII 3版或更新版本

重設網路設定

將所有網路設定重設為預設設定。

即使您在 [飛航模式] 設定為 [開] 時執行 [重設網路設定]，[飛航模式] 仍不會重設為 [關]。

① MENU →  (網路) → [網路選項] → [重設網路設定] → [進入]。

TP1001359595

5-060-281-81(1) Copyright 2024 Sony Corporation

可換鏡頭數位相機

ILCE-7SM3 α7SIII 3版或更新版本

FTP傳輸功能

您可設定使用FTP伺服器的影像傳輸，或將影像傳輸到FTP伺服器。必須具備基本的FTP伺服器知識。
如需詳細資訊，請參閱“FTP說明指南”。

https://rd1.sony.net/help/di/ftp_2410/h_zz/

① MENU →  (網路) → [FTP傳輸] → [FTP傳輸功能] → 要使用的設定。

相關主題

- [將根憑證匯入相機 \(匯入根憑證\)](#)

TP1001364111

可換鏡頭數位相機
ILCE-7SM3 α7SIII 3版或更新版本

螢幕亮度

調整螢幕的亮度。

① MENU →  (設定) → [觀景窗/螢幕] → [螢幕亮度] → 要使用的設定。

選單項目詳細資訊

手動：

將亮度調整於-2至+2的範圍。

晴朗天氣：

設定適合戶外拍攝的亮度。

注意

- [晴朗天氣] 設定對於室內拍攝而言太過明亮。將 [螢幕亮度] 設定為 [手動] 以使用於室內拍攝。

TP1001359756

可換鏡頭數位相機
ILCE-7SM3 α7SIII 3版或更新版本

觀景窗亮度

使用觀景窗時，本產品會依據周邊環境調整觀景窗的亮度。

① MENU →  (設定) → [觀景窗/螢幕] → [觀景窗亮度] → 要使用的設定。

選單項目詳細資訊

自動：

自動調整亮度。

手動：

從設定值選取所需亮度。

注意

- 當相機溫度升高時，觀景窗可能變暗。

TP1001359738

可換鏡頭數位相機

ILCE-7SM3 α7SIII 3版或更新版本

觀景窗色溫

調整觀景窗的色溫。

① **MENU** →  (設定) → [觀景窗/螢幕] → [觀景窗色溫] → 要使用的設定。

選單項目詳細資訊

-2至+2：

當您選取“-”時，觀景窗螢幕會變成暖色系，當您選取“+”時，它會變成冷色系。

TP1001359589

可換鏡頭數位相機

ILCE-7SM3 α7SIII 3版或更新版本

觀景窗放大率

設定觀景窗的顯示放大倍率。如果選擇 [縮小]，則檢視角度將會變窄。即使戴著眼鏡，也能輕鬆查看整個構圖。

① MENU →  (設定) → [觀景窗/螢幕] → [觀景窗放大率] → 要使用的設定。

選單項目詳細資訊

標準：

將觀景窗顯示放大倍率設定為標準。

縮小：

縮小觀景窗顯示放大倍率。

TP1001367879

可換鏡頭數位相機

ILCE-7SM3 α7SIII 3版或更新版本

觀景窗幀率 (靜態影像)

在拍攝靜態影像過程中，調整觀景窗的畫面更新率，可更流暢地顯示被攝體的移動。在拍攝快速移動的被攝體時，此功能很方便。

1 MENU →  (設定) → [觀景窗/螢幕] → [ 觀景窗幀率] → 要使用的設定。

- 可以使用 [ 自訂鍵/轉盤設定] 將此功能指定至您所選擇的按鍵。

選單項目詳細資訊

標準：

在觀景窗上以一般畫面更新率顯示被攝體。

高：

在觀景窗上更流暢地顯示被攝體的移動。

注意

- 當 [ 觀景窗幀率] 設定為 [高] 時， [ 顯示畫質] 會鎖定為 [標準]。
- 即使當 [ 觀景窗幀率] 設定為 [高] 時，該設定仍可能自動切換為 [標準]，端視拍攝環境的溫度和拍攝情況而定。
- 在下列情況下，幀率會受限：
 - 播放期間
 - HDMI連線期間
 - 當相機機身內部溫度很高時

相關主題

- [將常用的功能指派給按鈕和轉盤 \(自訂鍵/轉盤設定\)](#)

TP1001363267

可換鏡頭數位相機

ILCE-7SM3 α7SIII 3版或更新版本

省電開始時間

設定當您不執行操作時自動切換為省電模式的時間間隔，以避免消耗電池。若要返回拍攝模式，執行半按快門按鈕等操作。

1 MENU →  (設定) → [電源設定選項] → [省電開始時間] → 要使用的設定。

選單項目詳細資訊

30分鐘/5分鐘/2分鐘/1分鐘/10秒

注意

- 當您長時間不使用時，請關閉產品。
- 下列情況下會停用省電功能：
 - 當透過USB供電時
 - 在循環播放期間
 - FTP傳輸期間
 - 當錄製動態影像時
 - 連接到電腦或電視時
 - 當 [IR遙控] 設定為 [開] 時
 - 當 [Bluetooth遙控] 設定為 [開] 時
 - 將影像上傳至Creators' Cloud時

TP1001359740

可換鏡頭數位相機

ILCE-7SM3 α7SIII 3版或更新版本

自動關閉電源溫度

設定相機在拍攝期間會自動關閉的相機溫度。當設定為 [高] 時，即使相機溫度比正常高，仍然可以繼續拍攝。

1 MENU →  (設定) → [電源設定選項] → [自動關閉電源溫度] → 要使用的設定。

選單項目詳細資訊

標準：

設定相機關閉的標準溫度。

高：

將相機關閉的溫度設定為比 [標準] 高。

當 [自動關閉電源溫度] 設定為 [高] 的注意事項

- 勿以手持相機的方式拍攝。使用三腳架。
- 長時間手持使用相機可能造成低溫燙傷。

當 [自動關閉電源溫度] 設定為 [高] 時的動態影像連續錄製時間

當電源關閉一段時間後，相機使用預設設定開始錄製時，連續動態影像錄製的可用時間長度如下。下列數值表示從相機開始錄製直到相機停止錄製的連續時間。

環境溫度：25 °C

動態影像 (HD) 的持續錄製時間：大約120分鐘

動態影像 (4K) 的持續錄製時間：大約90分鐘

環境溫度：40 °C

動態影像 (HD) 的持續錄製時間：大約90分鐘

動態影像 (4K) 的持續錄製時間：大約60分鐘

HD：XAVC S HD (60p 50M/50p 50M 4:2:0 8bit；當相機不是透過Wi-Fi連接時；當使用CFexpress Type A記憶卡時；當螢幕開啟時)

4K：XAVC S 4K (60p 150M/50p 150M 4:2:0 8bit；當相機不是透過Wi-Fi連接時；當使用CFexpress Type A記憶卡時；當螢幕開啟時)

注意

- 視相機條件或溫度而定，即使 [自動關閉電源溫度] 設定為 [高]，動態影像的可錄製時間可能不會改變。

相關主題

- [可錄製動態影像時間](#)

TP1001364201

可換鏡頭數位相機

ILCE-7SM3 α7SIII 3版或更新版本

顯示畫質 (靜態影像)

您可以變更顯示畫質。

1 MENU →  (設定) → [觀景窗/螢幕] → [ 顯示畫質] → 要使用的設定。

選單項目詳細資訊

高：

以高畫質顯示。

標準：

以標準畫質顯示。

提示

- 如果觀景窗以細線顯示閃爍 (波紋紋路或鋸齒)，透過選取 [高] 可能會加以改善。

注意

- 當設定為 [高] 時，電池消耗量會比設定為 [標準] 時要高。
- 當相機溫度升高時，設定可能會鎖定為 [標準]。
- 當 [ 顯示畫質] 的設定值顯示“-”時，無法檢視或變更設定。請將 [ 觀景窗幀率] 設定為 [標準] 以變更 [ 顯示畫質] 的設定。

TP1001330050

可換鏡頭數位相機

ILCE-7SM3 α7SIII 3版或更新版本

USB連線模式

請選擇當相機連線到電腦等時的USB連線方法。

1 MENU →  (設定) → [USB] → [USB連線模式] → 要使用的設定。

選單項目詳細資訊

連接時選擇：

每當您將USB電纜連接到相機時，請從下列模式選擇您要使用的模式。([影像傳輸(MSC)]、[影像傳輸(MTP)] 或 [遙控拍攝(PC遙控)])

大量儲存(MSC)：

當相機連接至電腦等時，建立大量儲存連接。

當您將相機連接至電腦或其他USB裝置時，會將相機辨識為可攜式磁碟，您可以傳輸相機上的檔案。

MTP：

在相機、一台電腦和其他USB裝置之間建立MTP連接。

當您將相機連接至電腦或其他USB裝置時，會將相機辨識為媒體裝置，您可以傳輸相機上的靜態影像/動態影像。

- 記憶卡插槽1中的記憶卡是連接目標。

遙控拍攝：

使用Imaging Edge Desktop (Remote) 從電腦控制本產品，包括在電腦上拍攝和儲存影像等功能。

相關主題

- [將影像匯入電腦](#)
- [從電腦操作相機 \(遙控拍攝功能 \)](#)

TP1001329983

可換鏡頭數位相機

ILCE-7SM3 α7SIII 3版或更新版本

USB LUN設定

透過對USB連線功能的限制提高相容性。

① MENU →  (設定) → [USB] → [USB LUN設定] → 要使用的設定。

選單項目詳細資訊

多種：

通常使用 [多種]。

單一：

僅在您無法連接的情況下才將 [USB LUN設定] 設定為 [單一]。

TP1001330015

可換鏡頭數位相機

ILCE-7SM3 α7SIII 3版或更新版本

USB電源供給

設定當產品與電腦或USB裝置連接時，是否透過USB電纜供應電源。

1 MENU →  (設定) → [USB] → [USB電源供給] → 要使用的設定。

選單項目詳細資訊

開：

當產品連接到電腦等時，電源透過USB電纜供應到產品。

關：

當產品連接到電腦等時，電源不會透過USB電纜供應到產品。

透過USB電纜供電時可使用的操作

下表顯示透過USB電纜供電時可用/不可用的操作。

操作	可用/不可用
拍攝影像	可用
播放影像	可用
Wi-Fi/NFC/Bluetooth連線	可用
對電池充電	不可使用
未插入電池的情況下開啟相機	不可使用

注意

- 請將電池插入產品，以透過USB電纜供電。
- 本產品無法透過Multi/Micro USB端子供電。請使用USB Type-C端子。

TP1001363353

可換鏡頭數位相機

ILCE-7SM3 α7SIII 3版或更新版本

HDMI解析度

當您使用HDMI電纜（另售）將相機連接到電視機或螢幕裝置時，可以選擇在靜態影像拍攝或播放過程中要從相機的HDMI端子輸出的解析度。

① MENU → （設定）→ [外部輸出] → [ HDMI解析度] → 要使用的設定。

選單項目詳細資訊

自動：

相機會自動辨識所連接電視機或輸出裝置的解析度，並據以設定輸出解析度。

2160p：

輸出2160p的訊號。

1080p：

輸出HD畫質（1080p）的訊號。

1080i：

輸出HD畫質（1080i）的訊號。

注意

- 如果使用 [自動] 設定時，影像並沒有正確顯示，請根據所連接的電視機，選取 [1080i]、[1080p] 或 [2160p]。

TP1001330008

可換鏡頭數位相機

ILCE-7SM3 α7SIII 3版或更新版本

HDMI輸出設定 (動態影像)

設定當拍攝動態影像時，要輸出到透過HDMI連接的外接錄影機/播放機的視訊和音訊。

使用特級高速HDMI傳輸線 (另售) 來輸出4K動態影像或RAW動態影像。

1 MENU →  (設定) → [外部輸出] → [ HDMI輸出設定] → 要使用的設定項目。

選單項目詳細資訊

HDMI輸出時錄製到記憶卡：

設定在HDMI輸出期間，是否將動態影像錄製在相機記憶卡上。

[開]：將動態影像錄製在相機記憶卡上，同時將動態影像輸出到HDMI連接的裝置。輸出動態影像的色彩深度是以 [ 影片設定] 下的 [錄製設定] 為基礎。

[關(僅限HDMI)]：不將動態影像錄製在相機記憶卡上，僅將動態影像輸出到透過HDMI連接的裝置。

輸出解析度：

設定當 [HDMI輸出時錄製到記憶卡] 設定為 [開] 且 [RAW輸出] 設定為 [關] 時，將會輸出到透過HDMI連接的另一個裝置的影像解析度。([自動] / [2160p] / [1080p] / [1080i])

4K輸出設定(僅限HDMI)：

設定當 [HDMI輸出時錄製到記憶卡] 設定為 [關(僅限HDMI)] 且 [RAW輸出] 設定為 [關] 時，將會輸出到透過HDMI連接的另一個裝置的4K動態影像畫面更新率與色彩深度。([60p 10bit] / [50p 10bit] / [30p 10bit] / [25p 10bit] / [24p 10bit])

RAW輸出：

設定是否將RAW動態影像輸出到透過HDMI連接的另一個與RAW相容的裝置。([開] / [關])

RAW輸出設定：

設定在將RAW動態影像輸出到透過HDMI連接的另一個與RAW相容的裝置時的畫面更新率。([60p] / [50p] / [30p] / [25p] / [24p])

RAW輸出的色域：

設定在將RAW動態影像輸出到透過HDMI連接的另一個與RAW相容的裝置時的色域。([S-Gamut3.Cine/S-Log3] / [S-Gamut3/S-Log3])

Time Code輸出：

設定是否將時間碼和使用者位元輸出到透過HDMI連接的另一個裝置。([開] / [關])

時間碼資訊會作為數位資訊傳送，而非作為影像在螢幕上顯示。然後，連接的裝置可以參照數位資料，以便辨識時間資料。

REC控制：

設定當相機連接到外接錄影機/播放機時，是否透過操作相機，以遠端方式開始或停止在外接錄影機/播放機上錄製。([開] / [關])

4ch音訊輸出：

以4聲道錄製音訊時，設定要輸出到透過HDMI連接的另一個裝置的音訊聲道組合。

[CH1/CH2]：聲道1的音訊輸出到L(左)側，聲道2輸出到R(右)側。

[CH3/CH4]：聲道3的音訊輸出到L(左)側，聲道4輸出到R(右)側。

提示

- 在 [REC控制] 設定為 [開] 的情況下，當錄製命令準備好傳送到外接錄影機/播放機時，會顯示  STBY (STBY)，而且當錄製命令正在傳送到外接錄影機/播放機時，會顯示  REC (REC)。
- 即使在連接到相機的HDMI端子的裝置上播放4聲道動態影像，音訊仍會以 [4ch音訊輸出] 設定輸出。

注意

- RAW動態影像無法錄製在相機記憶卡上。
- 在慢動作/快動作拍攝期間，[HDMI輸出時錄製到記憶卡] 會鎖定為 [開]，且 [RAW輸出] 會鎖定為 [關]。不能僅將4K動態影像輸出到透過HDMI連接的裝置，而不將動態影像錄製到記憶卡上。也不能輸出RAW動態影像。
- 當 [HDMI輸出時錄製到記憶卡] 設定為 [關(僅限HDMI)] 或相機輸出RAW動態影像時，[HDMI資訊顯示] 會暫時設定為 [關]。
- 在 [HDMI輸出時錄製到記憶卡] 設定為 [關(僅限HDMI)] 的情況下，當外接錄影機/播放機上正在錄製動態影像時，計數器不會動作 (未計數實際錄製時間)。
- 可以藉著支援 [REC控制] 功能的外接錄影機/播放機使用 [REC控制]。
- 當 [Time Code輸出] 設定為 [關] 時，您無法設定 [REC控制]。
- 即使顯示  REC (REC)，但視外接式錄影機/播放機的設定或狀態而定，錄影機/播放機仍可能無法正常運作。使用前請先確認外接式錄影機/播放機是否正常運作。
- 當 [Time Code輸出] 設定為 [開] 時，影像可能不會正確輸出到電視或錄製裝置。在此情況下，請將 [Time Code輸出] 設定為 [關]。
- 不能將4聲道音訊輸出到透過HDMI連接的其他裝置。
- 在RAW輸出期間，伽瑪會鎖定為S-Log3。透過將 [Gamma顯示輔助] 設定為 [開] 且 [Gamma顯示輔助類型] 設定為 [自動] 或 [S-Log3→709(800%)]，可以重現與一般伽瑪相當的對比度。
- 在輸出RAW動態影像時，[ SteadyShot] 不能使用 [積極]。

TP1001367880

5-060-281-81(1) Copyright 2024 Sony Corporation

可換鏡頭數位相機

ILCE-7SM3 α7SIII 3版或更新版本

HDMI資訊顯示

選擇當透過HDMI電纜（另售）連接相機與電視機等時，是否在電視機或螢幕裝置上顯示拍攝資訊。

① MENU → （設定）→ [外部輸出] → [HDMI資訊顯示] → 要使用的設定。

選單項目詳細資訊

開：

在電視機上顯示拍攝資訊。

錄製的影像和拍攝資訊會顯示在電視機上，而且相機螢幕上不會顯示任何東西。

關：

不在電視機上顯示拍攝資訊。

僅錄製的影像會顯示在電視機上，同時相機螢幕上也會顯示錄製的影像和拍攝資訊。

TP100132999

可換鏡頭數位相機

ILCE-7SM3 α7SIII 3版或更新版本

HDMI控制

使用HDMI電纜（另售）將本產品連接到電視機時，您可以透過將電視機遙控器對準電視機操作本產品。

1 MENU → （設定）→ [外部輸出] → [HDMI控制] → 要使用的設定。

2 將本產品連線到電視機。

接著會自動切換電視的輸入，而且電視螢幕上會播放本產品中的影像。

- 操作方法會視所使用的電視機而有差異。有關詳細資訊，請參閱電視機隨附的操作說明。

選單項目詳細資訊

開：

您可以使用電視遙控器操作本產品。

關：

您無法使用電視機遙控器操作本產品。

注意

- 如果使用HDMI纜線將本產品連接到電視，可用的選單項目有限。
- 如果產品因為回應電視機遙控器而執行不需要的操作，請將 [HDMI控制] 設定為 [關]。

TP1001330011

可換鏡頭數位相機

ILCE-7SM3 α7SIII 3版或更新版本

語言

選取要在選單項目、警告和訊息中使用的語言。

① **MENU** →  (設定) → [區域/日期] → [ 語言] → 所需的語言。

TP1001329873

5-060-281-81(1) Copyright 2024 Sony Corporation

可換鏡頭數位相機

ILCE-7SM3 α7SIII 3版或更新版本

區域/日期/時間設定

您可以設定區域（使用相機的區域）、日光節約（ [開] / [關] ）日期顯示格式，以及日期與時間。

如果您在初始設定時未登錄您的智慧型手機，或者當內部可充電備用電池完全放完電時，則會自動顯示區域/日期/時間設定畫面。在第一次之後，可選取此選單來設定日期與時間。

1 MENU → （設定）→ [區域/日期] → [區域/日期/時間設定] → 要使用的設定。

選單項目詳細資訊

區域設定：

設定您正在使用相機的區域。

日光節約時間：

選取日光節約 [開] / [關] 。

日期/時間：

設定日期和時間。

- 您可以按下 （刪除）按鈕，切換時間顯示格式（24小時或12小時格式）。

日期格式：

選取日期顯示格式。

提示

- 若要為內部可充電備用電池充電，請插入已充好電的電池，並在電源關閉的狀態下讓產品閒置24小時或更久。
- 如果每次為電池充電時，時鐘都會重設，則表示內部可充電備用電池可能已經損耗。請洽詢您的服務處。

相關主題

- [執行相機的初始設定](#)

TP1001330004

可換鏡頭數位相機

ILCE-7SM3 α7SIII 3版或更新版本

NTSC/PAL選擇器

將使用產品錄製的動態影像在採用NTSC/PAL系統的電視機上播放。

① **MENU** →  (設定) → [區域/日期] → [**NTSC/PAL選擇器**] → [進入] 。

TP1001329872

5-060-281-81(1) Copyright 2024 Sony Corporation

可換鏡頭數位相機

ILCE-7SM3 α7SIII 3版或更新版本

提示音

選擇當相機對焦或在自拍定時器拍攝期間是否發出聲音。

1 MENU →  (設定) → [聲音選項] → [提示音] → 要使用的設定。

選單項目詳細資訊

開：

例如，透過半按下快門按鈕達到焦點時，會發出聲音。

關：

不會發出聲音。

提示

- 當 [靜音模式] 設定為 [開] 時，[提示音] 會鎖定為 [關]。

注意

- 如果對焦模式設定為 [連續對焦]，當對被攝體對焦時，相機不會發出嗶聲。

TP1001359596

可換鏡頭數位相機

ILCE-7SM3 α7SIII 3版或更新版本

視訊燈模式



設定HVL-LBPC LED燈（另售）的照明度設定。

① MENU → （設定）→ [設定選項] → [視訊燈模式] → 要使用的設定。

選單項目詳細資訊

電源連結：

補光燈的開啟/關閉電源與本相機的ON/OFF操作同步。

拍攝連結：

補光燈的開啟/關閉電源與動態影像錄製開始/停止同步。

拍攝連結與STBY：

補光燈在動態影像錄製開始時開啟電源，不錄製（STBY）時則變暗。

自動：

補光燈在昏暗的情況下會自動開啟電源。

TP1001359648

可換鏡頭數位相機

ILCE-7SM3 α7SIII 3版或更新版本

IR遙控

您可以使用紅外線遙控器（另售）操作相機。關於相容遙控器的詳細資訊，請瀏覽您所在地區的Sony網站，或者向您的Sony經銷商或當地授權的Sony服務處諮詢。

參閱紅外線遙控器的操作說明。

1 MENU → （設定）→ [設定選項] → [IR遙控] → 要使用的設定。

選單項目詳細資訊

開：

允許紅外線遙控器操作。

關：

不允許紅外線遙控器操作。

注意

- 鏡頭或遮陽罩可能會擋住接收訊號的紅外線遙控感應器。在訊號可以到達產品的位置使用紅外線遙控器。
- 當 [IR遙控] 設定為 [開] 時，產品不會切換到省電模式。在使用紅外線遙控器後，設定 [關]。
- 當 [Bluetooth遙控] 設定為 [開] 時，無法使用紅外線遙控器。

TP1001359548

可換鏡頭數位相機

ILCE-7SM3 α7SIII 3版或更新版本

防塵功能

如果灰塵或碎屑進入相機內而附著在影像感應器表面，請使用 [感應器清潔] 清潔影像感應器。您也可以設定是否要在關閉相機電源時關閉快門，以防止灰塵或碎屑附著在影像感應器上。

1 MENU →  (設定) → [設定選項] → [防塵功能] → 要使用的設定項目。

選單項目詳細資訊

感應器清潔：

濾鏡玻璃表面會以超音波震動，將灰塵和污垢抖落。如果有必要，請用市售的噴氣球清潔影像感應器表面。

關閉電源時快門：

設定是否要在關閉相機電源時關閉快門。([開] / [關])

- 如果選取 [開]，在相機電源開啟時，您將ON/OFF (電源) 開關設定為OFF，則快門會關閉。請注意，在您將ON/OFF (電源) 開關設定為OFF之後，快門可能需要一些時間才會關閉。快門也會在ON/OFF (電源) 開關設定為ON或OFF時發出聲音。

提示

- 若要自行清潔影像感應器，請執行 [感應器清潔] 或將 [關閉電源時快門] 設定為 [關]。

注意

- 當 [關閉電源時快門] 設定為 [開] 時，請在存放相機之前裝上鏡頭蓋。否則強烈的光源 (例如陽光) 可能會聚焦於相機內部而導致冒煙或起火。即使光源稍稍離開視角，沒有裝上鏡頭蓋仍可能導致冒煙或起火。
- 請勿以手指觸摸關閉的快門或者以噴氣球加以清潔。快門可能會受損。
- 如果有水珠附著於快門的風險，請將 [關閉電源時快門] 設定為 [關]。如果 [關閉電源時快門] 設定為 [開]，水珠可能會附著於快門而導致故障。
- 執行 [感應器清潔] 之前，請先確認電池剩餘電量為51%或更多。
- 即使 [關閉電源時快門] 設定為 [開]，快門也會因為省電模式啟動或電池耗盡而不會在電源關閉時關閉。在此情況下，您可以透過開啟相機電源再關閉電源來關閉快門。

相關主題

- [清潔影像感應器 \(感應器清潔 \)](#)

TP1001369372

可換鏡頭數位相機

ILCE-7SM3 α7SIII 3版或更新版本

自動像素映射

設定是否自動最佳化影像感應器 (像素映射) 。通常，此功能會設定為 [開] 。

1 MENU →  (設定) → [設定選項] → [自動像素映射] → 要使用的設定。

選單項目詳細資訊

開：

當您關閉相機電源時，定期自動執行像素映射。

在此期間會發出快門聲音。

關：

不自動執行像素映射。

提示

- 如果 [自動像素映射] 設定為 [關] ，請定期執行 [像素映射] 。我們建議您每三天執行此操作一次。

注意

- 如果未定期執行 [像素映射] ，錄製的影像中可能會出現亮點。

相關主題

- [像素映射](#)
- [靜音模式設定 \(靜態影像/動態影像 \)](#)

TP1001367881

可換鏡頭數位相機

ILCE-7SM3 α7SIII 3版或更新版本

像素映射

您可以手動最佳化影像感應器（像素映射）。如果 [自動像素映射] 設定為 [關]，請依據下列程序定期執行 [像素映射]。我們建議您每三天執行此操作一次。

1 MENU → （設定）→ [設定選項] → 選取 [像素映射]。

2 在確認畫面上選取 [確定]。

隨即執行像素映射。

- 在像素映射期間，無法操作相機。
- 當像素映射完成時，相機會重新啟動。

提示

- 如果在相機螢幕上看到錄製的影像中有亮點，請立即執行 [像素映射]。

注意

- 當電池電量過低時，無法執行像素映射。
- 如果未定期執行 [像素映射]，錄製的影像中可能會出現亮點。

相關主題

- [自動像素映射](#)

TP1001367882

可換鏡頭數位相機

ILCE-7SM3 α7SIII 3版或更新版本

版本

顯示本產品軟體的版本。當發佈本產品的軟體更新等時，查看版本。

如果安裝相容於韌體更新的鏡頭時，也會顯示鏡頭版本。

如果安裝相容於韌體更新的卡口轉接器，該卡口轉接器的版本會顯示在鏡頭區域內。

1 MENU →  (設定) → [設定選項] → [版本]。

提示

- 也可以將下載的韌體資料儲存到記憶卡，並使用記憶卡來更新相機韌體。

注意

- 僅在電池剩餘電量為51%或更高時，才可執行更新。請用充滿電的電池。

TP1001370756

可換鏡頭數位相機
ILCE-7SM3 α7SIII 3版或更新版本

顯示序號

顯示相機的序號。

① **MENU** →  (設定) → [設定選項] → [顯示序號]。

TP1001373661

5-060-281-81(1) Copyright 2024 Sony Corporation

可換鏡頭數位相機

ILCE-7SM3 α7SIII 3版或更新版本

儲存/載入設定

您可以將相機設定儲存至記憶卡或從記憶卡載入。您也可以從相同機型的其他相機載入設定。

1 MENU →  (設定) → [重設/儲存設定] → [儲存/載入設定] → 要使用的項目。

選單項目詳細資訊

載入：

從記憶卡將設定載入本相機。

儲存：

將本相機的目前設定儲存至記憶卡。

刪除：

刪除記憶卡上儲存的設定。

無法儲存設定

下列設定參數無法使用 [儲存/載入設定] 功能來儲存。(未列出沒有設定參數的選單項目，例如 [對焦放大鏡]。)

/ (拍攝)

IPTC資訊

版權資訊

(曝光/顏色)

外接閃光燈設定

 白平衡：自訂 1/自訂 2/自訂 3

AF (對焦)

 面孔登錄

(網路)

FTP傳輸功能*

雲連線

WPS按鍵

存取點手動設定

Wi-Fi頻帶

LAN IP地址設定

編輯裝置名稱

匯入根憑證

存取身份驗證設定

安全性(IPsec)

* 您可以透過選取MENU →  (網路) → [FTP傳輸] → [FTP傳輸功能] → [儲存/載入FTP設定]，在 [FTP傳輸功能] 下儲存或載入設定。如需詳細資訊，請參閱“FTP說明指南”。

https://rd1.sony.net/help/di/ftp_2410/h_zz/

(設定)

區域/日期/時間設定

注意

- 每張記憶卡最多可儲存10個設定。當已儲存10個設定時，便無法執行 [儲存並新增]。使用 [刪除] 刪除現有的設定，或加以覆寫。
- 只有插槽1是用來儲存或載入資料。您無法變更儲存/載入目的地插槽。
- 您無法從不同機型的相機載入設定。
- 即使機型名稱相同，系統軟體版本不同的相機也可能無法載入設定。
- 您可以使用此功能來儲存已登錄至 [**MR** 拍攝設定記憶] 的設定。不過，當模式轉盤設定為1/2/3 (**MR** 回復拍攝設定) 時， [儲存/載入設定] 無法使用。請在使用此功能之前，先將模式轉盤設定在1/2/3以外的位置。

TP1001366535

可換鏡頭數位相機

ILCE-7SM3 α7SIII 3版或更新版本

出廠重設

將產品重設為預設設定。即使您執行 [出廠重設]，錄製的影像還是會保留。

① MENU →  (設定) → [重設/儲存設定] → [出廠重設] → 要使用的設定。

選單項目詳細資訊

拍攝設定重設：

將主要拍攝設定初始化為預設設定。靜態影像拍攝與動態影像錄製的設定值都會初始化。

初始化：

將所有的設定初始化為預設設定。

注意

- 重設時切勿取出電池。
- 即使執行 [拍攝設定重設] 或 [初始化]，[ 相片設定檔] 的設定也不會重設。
- 不輪您是執行 [拍攝設定重設] 或 [初始化]，[不同靜像/影片設定] 中的 [相片設定檔] 的勾選標記都不會重設。

TP1001329960

可換鏡頭數位相機

ILCE-7SM3 α7SIII 3版或更新版本

智慧型手機可用的功能 (Creators' App)

使用智慧型手機應用程式Creators' App，您可以在使用智慧型手機控制相機的同時拍攝影像，或將相機錄製的影像傳輸到智慧型手機。

從您的智慧型手機的應用程式商店下載和安裝應用程式Creators' App。如果您的智慧型手機上已安裝Creators' App，請務必更新至最新的版本。

如需Creators' App的詳細資訊，請參閱下列網站。

<https://www.sony.net/ca/>

提示

- 您也可以透過使用智慧型手機掃描相機螢幕上顯示的QR Code，來安裝Creators' App。

注意

- 視未來版本的升級而定，操作程序或是螢幕顯示可能在未通知的情況下變更。

支援的智慧型手機

請參閱支援頁面以取得最新資訊。

<https://www.sony.net/ca/help/mobile/>

- 如需與您智慧型手機相容的Bluetooth版本詳細資訊，請查閱您智慧型手機的產品網站。

TP1001359746

可換鏡頭數位相機

ILCE-7SM3 α7SIII 3版或更新版本

Monitor & Control

Monitor & Control是一款智慧型手機應用程式，支援動態影像拍攝所需的監控和遙控拍攝功能。

Monitor & Control透過將智慧型手機的螢幕當作動態影像拍攝的螢幕使用，提供詳細的即時檢視和遙控拍攝控制。

從您的智慧型手機的應用程式商店下載及安裝應用程式Monitor & Control。如果您的智慧型手機上已安裝Monitor & Control，請務必更新至最新的版本。

如需Monitor & Control的詳細資訊，請參閱下列網站。

<https://www.sony.net/ccmc/>

TP1001547965

可換鏡頭數位相機

ILCE-7SM3 α7SIII 3版或更新版本

將相機與智慧型手機配對 (智慧型手機連線)

將相機連接到您的智慧型手機 (配對)，以使用智慧型手機應用程式Creators' App。

如果您在首次開啟相機時未將相機與智慧型手機連接，請執行下列程序。

以下是當您首次在智慧型手機上安裝Creators' App時，將相機連接到智慧型手機的程序。

：在智慧型手機上執行的操作

：在相機上執行的操作

1 ：在相機上，選取MENU→ (網路) → [ 連線/遙控拍攝] → [智慧型手機連線]。

2 ：遵照畫面上的指示，將 [Bluetooth功能] 設定為 [開]。

接著會顯示等待應用程式連線的畫面。

- 如果 [Bluetooth功能] 已設定為 [開]，則會立即出現等待應用程式連線的畫面。

3 ：在您的智慧型手機上啟動Creators' App。

4 ：遵照畫面上的指示，將相機與您的智慧型手機配對。

- 當連線完成時，智慧型手機上會出現一個用來選取相機功能的選單。

5 ：在智慧型手機畫面上，選取要使用的功能。

透過Wi-Fi存取點連線到智慧型手機

在步驟1至4的配對之後，透過在相機上選取MENU→ (網路) → [Wi-Fi] → [Wi-Fi連接] → [開]，將相機和智慧型手機連線到同一個Wi-Fi存取點。然後，遵照智慧型手機畫面上的指示，連接相機和智慧型手機。

如果您已經搭配其他相機使用過Creators' App

在步驟2之後，啟動Creators' App，開啟 [相機] 畫面，選取  (新增相機) 按鈕，並遵照畫面上的指示繼續操作。

關於連接至智慧型手機時的圖示

 (Bluetooth連線可使用)：已建立與智慧型手機的Bluetooth連線。

 (Bluetooth連線不可使用)：未建立與智慧型手機的Bluetooth連線。

    **Wi-Fi** (Wi-Fi連線可使用)：已建立與智慧型手機的Wi-Fi連線。

 **Wi-Fi** (Wi-Fi連線不可使用)：未建立與智慧型手機的Wi-Fi連線。

連接相機與智慧型手機但不配對

如果要在不配對的情況下連接，那麼每一次都必須執行Wi-Fi連線操作。

1. 在相機上，選取MENU→ (網路) → [ 連線/遙控拍攝] → [智慧型手機連線]。

2. 按下相機上的  (刪除) 按鈕，切換至SSID與密碼畫面。
3. 在您的智慧型手機上開啟Wi-Fi設定畫面。
4. 在智慧型手機的Wi-Fi設定畫面上，選取相機上顯示的SSID並輸入密碼。
5. 在您的智慧型手機上啟動Creators' App，開啟 [相機] 畫面。
6. 選取 [相機] 畫面右上角的  (設定)，然後選取 [僅透過 Wi-Fi 連線]。
7. 在您智慧型手機的Creators' App畫面上，選取相機的產品名稱 (ILCE-7SM3)。
智慧型手機將會連線到相機。

關於使用NFC的觸控連接

雖然本相機配備NFC功能，但如果相機的系統軟體 (韌體) 是3.00版或更新版本，則無法使用NFC功能將相機連接到智慧型手機。

注意

- 當 [飛行模式] 設定為 [開] 時，無法執行 [智慧型手機連線]。
- 使用Bluetooth通訊最多可同時將2個裝置連接至相機。
- 當Bluetooth通訊與Wi-Fi (2.4 GHz) 通訊使用相同頻帶時，可能會發生無線電波干擾。如果您的Wi-Fi連線不穩定，可透過關閉智慧型手機的Bluetooth功能改善。
- 在動態影像錄製模式中顯示觸控功能圖示時，不顯示Bluetooth圖示。若要檢視Bluetooth圖示，請將觸控功能圖示向左或向右滑動，以隱藏觸控功能圖示。

相關主題

- [智慧型手機可用的功能 \(Creators' App \)](#)
- [使用智慧型手機當作遙控器](#)
- [拍攝裝置上選並傳 \(傳送至智慧型手機 \)](#)
- [關閉電源時連線 \(智慧型手機 \)](#)
- [從智慧型手機讀取位置資訊](#)

TP1001370758

可換鏡頭數位相機

ILCE-7SM3 α7SIII 3版或更新版本

使用智慧型手機當作遙控器

使用Creators' App，您可以在智慧型手機螢幕上查看相機拍攝範圍的同時，拍攝影像。請參閱本頁底部的相關主題“相關主題”，連接相機與智慧型手機。如需可從智慧型手機操作的功能詳細資訊，請參閱下列支援頁面。

<https://www.sony.net/ca/help/opr/>

相關主題

- [將相機與智慧型手機配對 \(智慧型手機連線 \)](#)
- [遙控拍攝設定](#)

TP1001367884

可換鏡頭數位相機

ILCE-7SM3 α7SIII 3版或更新版本

遙控拍攝設定

設定使用智慧型手機或電腦執行遙控拍攝時的儲存影像電腦設定。

1 MENU →  (網路) → [ 連線/遙控拍攝] → [遙控拍攝設定] → 要使用的設定項目。

選單項目詳細資訊

靜態影像儲存目的地：

設定儲存目的地。([僅限目的地] / [目的地+拍攝裝置] / [僅限拍攝裝置])

儲存影像尺寸：

選取當 [靜態影像儲存目的地] 設定為 [目的地+拍攝裝置] 時，要傳輸到智慧型手機或電腦的影像檔案大小。可傳輸原始大小的JPEG/HEIF檔案或相當於2M的JPEG/HEIF檔案。([原始] / [2M])

RAW+J儲存影像：

選取當 [靜態影像儲存目的地] 設定為 [目的地+拍攝裝置] 且 [ 檔案格式] 設定為 [RAW與JPEG] 時，要傳輸到智慧型手機或電腦的影像檔案類型。([RAW與JPEG] / [限JPEG] / [限RAW])

RAW+H儲存影像：

選取當 [靜態影像儲存目的地] 設定為 [目的地+拍攝裝置] 且 [ 檔案格式] 設定為 [RAW與HEIF] 時，要傳輸到智慧型手機或電腦的影像檔案類型。([RAW與HEIF] / [僅限HEIF] / [限RAW])

注意

- 當無法錄製的記憶卡插入相機時，您無法錄製靜態影像，即使 [靜態影像儲存目的地] 設定為 [僅限拍攝裝置] 或 [目的地+拍攝裝置] 也一樣。
- 當 [靜態影像儲存目的地] 已選取 [僅限拍攝裝置] 或 [目的地+拍攝裝置]，且相機未插入記憶卡時，快門無法釋放，即使 [無記憶卡釋放快門] 設定為 [啟用] 也一樣。
- 當相機正在播放靜態影像時，無法使用智慧型手機或電腦執行遙控拍攝。
- [RAW+J儲存影像] 和 [RAW+H儲存影像] 只能在 [ 檔案格式] 設定為 [RAW與JPEG] 或 [RAW與HEIF] 時設定。

相關主題

- [使用智慧型手機當作遙控器](#)

TP1001369373

可換鏡頭數位相機

ILCE-7SM3 α7SIII 3版或更新版本

拍攝裝置上選並傳（傳送至智慧型手機）

您可以透過在相機上選擇影像，將影像傳送到智慧型手機。

請參閱“將相機與智慧型手機配對（智慧型手機連線）”以便事先為相機與智慧型手機配對。

傳送相機上目前正在播放之影像的程序如下。

- 1 **MENU** → （網路） → [ 連線/遙控拍攝] → [ 拍攝裝置上選並傳] → [傳送影像的尺寸]、[RAW+J/H傳送目標] 和 [**Px** 傳送目標] → 要使用的設定。
- 2 在播放畫面上顯示要傳送的影像。
- 3 **MENU** → （網路） → [ 連線/遙控拍攝] → [ 拍攝裝置上選並傳] → [ 傳送] → [這個影像]。
 - 您也可以透過按 （傳送至智慧型手機）按鈕，顯示 [ 傳送] 畫面。
- 4 在您的智慧型手機上啟動Creators' App。
接著會出現表示傳輸已開始的訊息。
- 5 在智慧型手機上選取 [OK]。
影像將會傳輸到智慧型手機。
 - 當影像傳輸之後，（已傳輸）圖示會出現在相機螢幕上。
 - 透過在 [ 傳送] 底下選取 [這個影像] 以外的設定，您可以一次傳輸多張影像。

選單項目詳細資訊

傳送：

選擇影像並將它們傳送到智慧型手機。（ [這個影像] / [此群組中的所有影像] / [此日期的所有影像] / [所有篩選影像] / [篩選的影像] / [多個影像] ）

- 視 [播放篩選條件] 的設定和所選內容而定，顯示的選項可能會有所不同。
- 若您選取 [多個影像]，請使用控制滾輪中央選取所需的影像，然後按下**MENU** → [進入]。
- 當 [多個媒體顯示設定] 設定為 [所有插槽] 時，僅能選取 [這個影像]。

傳送影像的尺寸：

選擇要傳輸到智慧型手機的影像檔案大小。可傳輸原始大小的JPEG/HEIF檔案或相當於2M的JPEG/HEIF檔案。（ [原始] / [2M] ）

RAW+J/H傳送目標：

當影像是以 [ 檔案格式] 設定為 [RAW與JPEG] 或 [RAW與HEIF] 所拍攝時，請選擇要傳輸到智慧型手機的影像的檔案類型。（ [JPEG與HEIF] / [RAW] / [RAW+J與RAW+H] ）

Px 傳送目標：

設定當傳輸動態影像到智慧型手機時，是要傳輸低位元率代理動態影像還是高位元率原始動態影像。（ [僅代理檔案] / [僅原始] / [代理檔案與原始] ）

當您選取 [僅代理檔案] 時，動態影像的傳輸速度會比傳輸原始動態影像更快。

帶有Shot Mark的影片：

以拍攝標記的位置設定為中心，從動態影像剪切並傳輸指定的秒數。([剪切至60秒] / [剪切至30秒] / [剪切至15秒] / [不要剪切])

若要篩選要傳輸的影像 (篩選的影像)

要傳輸的影像可以透過下列條件加以篩選：

- 目標群組：[此日期] / [此插槽]
- 靜態影像/影片：[全部] / [僅限靜態影像] / [僅限影片]
- 目標影像(等級)：[★] - [☆☆☆]、[★OFF]
- 目標動態影像(**S**)：[全部] / [僅Shot Mark動態影]
- 目標影像(受保護)：[全部] / [僅限受保護影像]
- 傳輸狀態*：[全部] / [僅限未傳輸]

* 透過在智慧型手機上選擇傳輸的影像被視為尚未傳輸。

* 當 [帶有Shot Mark的影片] 設定為 [不要剪切] 以外的項目時，即使您已經透過使用拍攝標記來傳輸短片並設定另一個拍攝標記到動態影像中，所有拍攝標記都會建立短片，並作為尚未傳輸的影像再次傳輸。

若要將拍攝標記新增至動態影像

如果在錄製動態影像時新增拍攝標記，可以把它當作選擇、傳輸或編輯動態影像的標記。若要在錄製時新增拍攝標記，請在畫面上左右滑動，以顯示觸控功能圖示，然後觸碰 **S1** (新增Shot Mark1)。您也可以播放過程中透過觸碰畫面上的 **S1** (新增Shot Mark1) 來新增拍攝標記。

提示

- 若要使用觸控功能圖示，請在拍攝或播放過程中透過設定MENU→ (設定) → [觸控操作] → [觸控面板設定] 中的每個設定來啟用觸控操作。
- 使用播放篩選功能時，您可以透過選擇 [ 傳送] 中的 [所有篩選影像]，將篩選後的影像設定為傳輸目標。
- 使用自訂鍵，新增第二個拍攝標記 (拍攝標記2)。也可以使用自訂鍵來新增拍攝標記1。將下列功能指派給要使用的按鍵，並在拍攝或播放動態影像時按下該按鍵。
 - 如果是在拍攝動態影像時新增拍攝標記：在 [ 自訂鍵/轉盤設定] 中，指派 [新增Shot Mark1] / [新增Shot Mark2]
 - 如果是在播放動態影像時新增拍攝標記：在 [ 自訂鍵設定] 中，指派 [新增/刪除Shot Mark1] / [新增/刪除Shot Mark2]
- 對於其中有拍攝標記的動態影像，您可以透過在暫停時觸碰觸控功能圖示，跳到有拍攝標記的位置。

注意

- 對於透過在智慧型手機上選擇傳輸的影像，不會出現  (已傳輸) 圖示。
- 視智慧型手機而定，傳送的動態影像可能無法正確地播放。例如，動態影像可能無法順暢地播放，或者可能會沒有聲音。
- 視靜態影像、動態影像、慢動作動態影像或快動作動態影像的格式而定，可能無法在智慧型手機上播放。
- 將 [飛航模式] 設定為 [開] 時，您無法將本產品和智慧型手機連線在一起。將 [飛航模式] 設定為 [關]。

相關主題

- [將相機與智慧型手機配對 \(智慧型手機連線 \)](#)
- [飛航模式](#)

TP1001369374

可換鏡頭數位相機

ILCE-7SM3 α7SIII 3版或更新版本

重設傳輸狀態 (傳送至智慧型手機)

您可以重設已傳輸到您智慧型手機上的影像的傳輸狀態。如果您要傳輸先前已傳輸過的影像，請使用此功能。即使您重設傳輸狀態，也不會刪除已傳輸的影像。

1 MENU →  (網路) → [ 連線/遙控拍攝] → [ 重設傳輸狀態] 。

- 如果您按下確認畫面上的 [確定]，已傳輸到您智慧型手機的所有影像都會變成未傳輸的影像。

相關主題

- [拍攝裝置上選並傳 \(傳送至智慧型手機 \)](#)

TP1001370735

可換鏡頭數位相機

ILCE-7SM3 α7SIII 3版或更新版本

關閉電源時連線 (智慧型手機)

設定當相機關閉時，是否接受來自智慧型手機的Bluetooth連線。當 [關閉電源時連線] 設定為 [開] 時，您可以透過操作智慧型手機，來瀏覽相機記憶卡上的影像以及將影像從相機傳輸到智慧型手機。

1 MENU →  (網路) → [連線/遙控拍攝] → [關閉電源時連線] → 要使用的設定。

選單項目詳細資訊

開：

當相機關閉時，接受來自智慧型手機的Bluetooth連線。

相機關閉時，電量會逐漸耗盡。如果不使用 [關閉電源時連線]，請將它關閉。

關：

當相機關閉時，不接受來自智慧型手機的Bluetooth連線。

如何在智慧型手機上瀏覽/傳輸影像

請參閱“[將相機與智慧型手機配對 \(智慧型手機連線 \)](#)”以便事先為相機與智慧型手機配對。

1. 將 [關閉電源時連線] 設定為 [開]。
2. 關閉相機電源。
3. 在智慧型手機上啟動Creators' App。
4. 在智慧型手機上選取 [觀看並匯入]。
 - 您可以檢視相機記憶卡上儲存的影像，也可以傳輸它們。

注意

- 如果一段時間未操作智慧型手機，Bluetooth連線將會停用。請在智慧型手機上再次選取 [觀看並匯入]。
- 當相機電源開啟時，相機會切換為拍攝畫面，並中斷與智慧型手機的連線。
- 如果取消相機與智慧型手機之間的配對，或配對失敗，則 [關閉電源時連線] 將會設定為 [關]。
- 如果功能未正確運作，請查閱下列注意事項並再次嘗試配對。
 - 確認相機未連接至其他任何裝置，或僅使用Bluetooth通訊連接至單一裝置。(最多可同時將2個裝置連接至相機。)
 - 確認相機的 [飛航模式] 設定為 [關]。
 - 刪除在智慧型手機的Bluetooth設定中登錄的相機配對資訊。
 - 如果執行上述操作之後，功能仍無法正常運作，請使用相機上的 [配對裝置管理] 刪除要連接的裝置的配對資訊。

相關主題

- [智慧型手機可用的功能 \(Creators' App \)](#)
- [將相機與智慧型手機配對 \(智慧型手機連線 \)](#)
- [拍攝裝置上選並傳 \(傳送至智慧型手機 \)](#)
- [Bluetooth設定](#)

可換鏡頭數位相機

ILCE-7SM3 α7SIII 3版或更新版本

從智慧型手機讀取位置資訊

您可以使用應用程式Creators' App從使用Bluetooth通訊與您的相機連接的智慧型手機取得位置資訊。您可以在拍攝影像時記錄所取得的位置資訊。

請參閱“將相機與智慧型手機配對 (智慧型手機連線) ”以便事先為相機與智慧型手機配對。

- 1 在您的智慧型手機上啟動Creators' App，開啟 [相機] 畫面，並輕觸 [設定] → [位置資訊連結]。
- 2 啟動Creators' App的 [位置資訊連結] 設定畫面上的 [位置資訊連結]。
 -  (取得位置資訊圖示) 將會顯示在相機螢幕上。您智慧型手機使用GPS等取得的位置資訊將會在拍攝影像時記錄下來。
 - 當您在已連接的智慧型手機上啟動 [自動時間更正] 或 [自動區域調整] 時，相機會使用來自智慧型手機的資訊，自動修正日期設定或區域設定。

取得位置資訊時會顯示的圖示

 (取得位置資訊)：相機正在取得位置資訊。

 (無法取得位置資訊)：相機無法取得位置資訊。

提示

- 當您的智慧型手機上正在執行Creators' App時，可以連結位置資訊，即使智慧型手機螢幕關閉也一樣。不過，如果相機已經關機一會兒，當您再度開啟相機時，也許不能立即連結位置資訊。在此情況下，如果您在智慧型手機上打開Creators' App畫面，將可以立即連結位置資訊。
- 當Creators' App未運作時 (例如當智慧型手機重新啟動時)，啟動Creators' App以恢復位置資訊連結。
- 如果位置資訊連結功能未正確運作，請參閱下列注意事項並再次執行配對。
 - 確認您智慧型手機上的Bluetooth功能已啟動。
 - 確認相機未連接至其他任何裝置，或僅使用Bluetooth通訊連接至單一裝置。(最多可同時將2個裝置連接至相機。)
 - 確認相機的 [飛航模式] 設定為 [關]。
 - 刪除在Creators' App中登錄的相機配對資訊。
 - 刪除在智慧型手機的Bluetooth設定中登錄的相機配對資訊。
 - 刪除在相機的 [配對裝置管理] 中登錄的智慧型手機配對資訊。
- 在動態影像錄製模式中顯示觸控功能圖示時，不顯示Bluetooth圖示。若要檢視Bluetooth圖示，請將觸控功能圖示向左或向右滑動，以隱藏觸控功能圖示。

注意

- 當您初始化相機時，也會刪除配對資訊。再次執行配對之前，首先刪除在智慧型手機的Bluetooth設定和Creators' App中登錄的相機配對資訊。
- 當無法取得位置資訊時 (例如Bluetooth連接中斷時)，將無法記錄位置資訊。
- 相機最多可與15個Bluetooth裝置配對，但只能與一台智慧型手機連結位置資訊。如果您要與另一台智慧型手機連結位置資訊，請關閉已連結的智慧型手機的Creators' App中的 [設定] 底下的 [位置資訊連結] 功能。
- 如果Bluetooth連接不穩定，請移除相機與配對智慧型手機之間的所有障礙物 (例如人員或金屬物品)。
- Bluetooth連線或Wi-Fi的通訊距離會因使用情況而有差異。

相關主題

- [智慧型手機可用的功能 \(Creators' App \)](#)
- [將相機與智慧型手機配對 \(智慧型手機連線 \)](#)
- [Bluetooth設定](#)

TP1001370760

5-060-281-81(1) Copyright 2024 Sony Corporation

可換鏡頭數位相機

ILCE-7SM3 α7SIII 3版或更新版本

建議的電腦環境

您可以從下列URL確認軟體的操作電腦環境：

<https://www.sony.net/pcenv/>

TP1001359637

5-060-281-81(1) Copyright 2024 Sony Corporation

可換鏡頭數位相機

ILCE-7SM3 α7SIII 3版或更新版本

將相機連接至電腦

- 1 將充滿電的電池插入相機中。
- 2 開啟相機和電腦。
- 3  (設定) → [USB] →將 [USB連線模式] 設定為 [大量儲存(MSC)] 。
- 4 使用USB電纜，將相機上的USB Type-C端子連接到電腦。
 - 當您第一次將相機連接到電腦時，電腦上會自動啟動辨識相機的程序。請等候程序完成。
 - 若您在 [USB電源供給] 設定為 [開] 時使用USB電纜將相機連接到您的電腦，則將由您的電腦供電。(預設設定：[開])
 - 使用與USB標準相容的電纜。
 - 使用SuperSpeed USB 5 Gbps (USB 3.2) 相容電腦與隨附的USB電纜，可進行高速通訊。

注意

- 當電腦與相機之間已建立USB連線時，請勿開啟/關閉電腦電源、重新啟動電腦或從休眠模式喚醒電腦。這麼做可能會造成故障。在開啟/關閉電腦電源、重新啟動電腦或從休眠模式中喚醒電腦之前，請先將相機從電腦中斷連接。

相關主題

- [USB連線模式](#)
- [USB LUN設定](#)

TP1001329888

可換鏡頭數位相機

ILCE-7SM3 α7SIII 3版或更新版本

中斷相機與電腦的連接

在將相機從電腦上中斷連接之前，請先在電腦上執行下列操作。

1 按一下工作列中的  (安全地移除硬體並退出媒體)。

2 按一下顯示的訊息。

完成上述步驟之後，即可進行下列操作。

- 中斷USB電纜的連接。
- 取出記憶卡。
- 關閉相機電源。

注意

- 在Mac電腦上，將記憶卡圖示或磁碟機圖示拖放至“垃圾筒”圖示中。相機將會與電腦中斷連接。
- 在某些電腦上，可能不會顯示中斷連接圖示。在此情況下，您可以略過上述的步驟。
- 當存取指示燈亮起時，請勿從相機拔除USB電纜。否則資料可能會損毀。

TP1001329975

可換鏡頭數位相機

ILCE-7SM3 α7SIII 3版或更新版本

電腦軟體介紹 (Imaging Edge Desktop/Catalyst)

Imaging Edge Desktop

Imaging Edge Desktop是一款軟體套件，其中包含了從電腦遙控拍攝，以及調整或處理相機錄製的RAW影像等功能。

有關如何使用Imaging Edge Desktop的詳細資訊，請參閱支援網頁。

<https://www.sony.net/disoft/help/>

在您的電腦上安裝Imaging Edge Desktop

透過造訪以下URL下載並安裝軟體：

<https://www.sony.net/disoft/d/>

Catalyst Browse (免費軟體) /Catalyst Prepare (付費軟體)

Catalyst Browse是用來預覽短片的軟體。使用Catalyst Browse，您可以預覽所錄製的XAVC S/XAVC HS短片、檢視及編輯媒體中繼資料、運用中繼資料套用影像穩定功能*、套用色彩校準、複製到本機硬碟，或轉碼成各種格式等等。

Catalyst Prepare新增至Catalyst Browse的功能中，可讓您使用Bin整理短片、使用腳本來執行基本時間軸編輯等等。

* 有關影像穩定功能的使用條件，請參閱支援頁面。

在您的電腦上安裝Catalyst Browse/Catalyst Prepare

透過造訪以下URL下載並安裝軟體：

<https://www.sony.net/disoft/>

TP1001367873

可換鏡頭數位相機

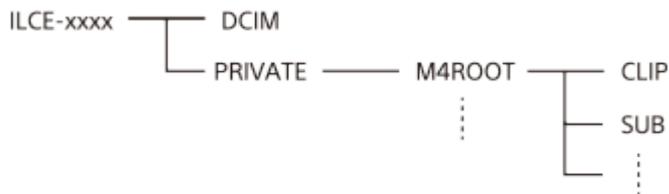
ILCE-7SM3 α7SIII 3版或更新版本

將影像匯入電腦

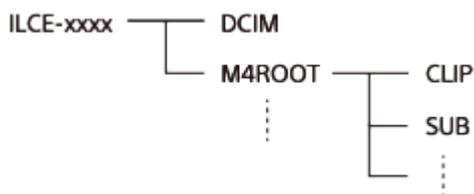
使用USB電纜連接相機與電腦，或將相機記憶卡插入電腦，可將影像從相機匯入電腦。
開啟電腦上儲存要匯入的影像的資料夾，然後將影像複製到電腦。

範例：USB大量儲存連接時的資料夾樹狀圖

- SD卡



- CFexpress Type A記憶卡



DCIM：靜態影像

CLIP：動態影像

SUB：代理動態影像

注意

- 請勿從連接的電腦編輯或是以其他方式處理動態影像檔案/資料夾。動態影像檔案可能會受損或是變得無法播放。請勿從電腦刪除記憶卡上的動態影像。Sony概不承擔透過電腦進行此等操作所造成的後果。
- 如果您從連線的電腦上刪除影像或執行其他操作，影像資料庫檔案可能會變不一致。在此情況下，請修復影像資料庫檔案。
- 在MTP連接期間，資料夾樹狀圖會有差異。

TP1001359726

可換鏡頭數位相機

ILCE-7SM3 α7SIII 3版或更新版本

從電腦操作相機（遙控拍攝功能）

使用Wi-Fi或USB連線等從電腦控制相機，包括在電腦上拍攝和儲存影像等功能。

當相機與智慧型手機已連接時，便無法從電腦控制相機。請事先確認相機未連接至智慧型手機。

如需 [遙控拍攝功能] 的詳細資訊，請參閱下列URL：

https://support.d-imaging.sony.co.jp/app/imagingedge/instruction/4_1_connection/index.php

以下是使用Wi-Fi連線透過Wi-Fi存取點將相機連線到您電腦的程序。如果您使用其他連線方法，請參閱“如何使用Wi-Fi存取點以外的方法連接相機與電腦”。

- 1 選取MENU→（網路）→ [Wi-Fi] → [Wi-Fi連接] → [開]，將相機連線到Wi-Fi存取點。
 - 將電腦連線到同一個Wi-Fi存取點。
- 2 選取MENU→（網路）→ [ 連線/遙控拍攝] → [遙控拍攝功能] → [遙控拍攝] → [開]。
- 3 選取 [存取身份驗證資訊] 以顯示使用者名稱、密碼與指紋等資訊。
 - 您可以藉著選擇MENU→（網路）→ [網路選項] → [存取身份驗證資訊] 來查看資訊。
- 4 在電腦上啟動Imaging Edge Desktop (Remote)，然後輸入並確認存取驗證資訊。
現在您可以使用Imaging Edge Desktop (Remote) 操作相機。

選單項目詳細資訊

遙控拍攝：

設定是否要使用 [遙控拍攝] 功能。（ [開] / [關] ）

配對：

如果透過Wi-Fi存取點連線，但不使用 [存取身份驗證] 功能時，請將相機與電腦配對。

Wi-Fi Direct資訊：

顯示透過Wi-Fi Direct連線電腦與相機的資訊。

如何使用Wi-Fi存取點以外的方法連接相機與電腦

使用Wi-Fi Direct連線時

使用相機作為存取點，並透過Wi-Fi將電腦直接連接到相機。

選取MENU→（網路）→ [ 連線/遙控拍攝] → [遙控拍攝功能] → [Wi-Fi Direct資訊] 以顯示相機的Wi-Fi連線資訊（SSID與密碼）。使用相機上顯示的Wi-Fi連線資訊，連接電腦與相機。

使用USB電纜連接時

使用隨附的USB電纜，將相機上的USB Type-C端子連接到電腦。

下一步，在相機上顯示的畫面上，選取 [遙控拍攝(PC遙控)]。

提示

- 在 [ 連線/遙控拍攝] 底下的 [遙控拍攝設定] 中，您可以設定遙控拍攝之靜態影像的儲存目的地和儲存格式。
- 當 [存取身份驗證] 設定為 [關]，而且您透過Wi-Fi存取點連線時，必須將相機與電腦配對。在步驟1之後，選取MENU→（網路）→ [ 連線/遙控拍攝] → [遙控拍攝功能] → [配對]，然後在電腦上使用Imaging Edge Desktop (Remote) 將相機與電腦配對。當您初始化相機時，會刪除配對資訊。

可換鏡頭數位相機

ILCE-7SM3 α7SIII 3版或更新版本

遙控拍攝設定

設定使用智慧型手機或電腦執行遙控拍攝時的儲存影像電腦設定。

1 MENU →  (網路) → [ 連線/遙控拍攝] → [遙控拍攝設定] → 要使用的設定項目。

選單項目詳細資訊

靜態影像儲存目的地：

設定儲存目的地。([僅限目的地] / [目的地+拍攝裝置] / [僅限拍攝裝置])

儲存影像尺寸：

選取當 [靜態影像儲存目的地] 設定為 [目的地+拍攝裝置] 時，要傳輸到智慧型手機或電腦的影像檔案大小。可傳輸原始大小的JPEG/HEIF檔案或相當於2M的JPEG/HEIF檔案。([原始] / [2M])

RAW+J儲存影像：

選取當 [靜態影像儲存目的地] 設定為 [目的地+拍攝裝置] 且 [ 檔案格式] 設定為 [RAW與JPEG] 時，要傳輸到智慧型手機或電腦的影像檔案類型。([RAW與JPEG] / [限JPEG] / [限RAW])

RAW+H儲存影像：

選取當 [靜態影像儲存目的地] 設定為 [目的地+拍攝裝置] 且 [ 檔案格式] 設定為 [RAW與HEIF] 時，要傳輸到智慧型手機或電腦的影像檔案類型。([RAW與HEIF] / [僅限HEIF] / [限RAW])

注意

- 當無法錄製的記憶卡插入相機時，您無法錄製靜態影像，即使 [靜態影像儲存目的地] 設定為 [僅限拍攝裝置] 或 [目的地+拍攝裝置] 也一樣。
- 當 [靜態影像儲存目的地] 已選取 [僅限拍攝裝置] 或 [目的地+拍攝裝置]，且相機未插入記憶卡時，快門無法釋放，即使 [無記憶卡釋放快門] 設定為 [啟用] 也一樣。
- 當相機正在播放靜態影像時，無法使用智慧型手機或電腦執行遙控拍攝。
- [RAW+J儲存影像] 和 [RAW+H儲存影像] 只能在 [ 檔案格式] 設定為 [RAW與JPEG] 或 [RAW與HEIF] 時設定。

相關主題

- [使用智慧型手機當作遙控器](#)

TP1001369373

可換鏡頭數位相機

ILCE-7SM3 α7SIII 3版或更新版本

Creators' Cloud

Creators' Cloud是一種整合實際運作應用程式和服務的雲端解決方案。

Creators' Cloud可為各種作品的創作者提供服務和應用程式。

Creators' Cloud的供應狀況和支援的服務會因國家/地區而有所差異。

如需有關Creators' Cloud及各項服務支援狀態的詳細資訊，請參閱以下網站。

<https://www.sony.net/cc/>

TP1001547941

可換鏡頭數位相機

ILCE-7SM3 α7SIII 3版或更新版本

建立Creators' Cloud的帳戶，並將相機連結到該帳戶（雲連線）

建立雲端服務Creators' Cloud的帳戶，並使用智慧型手機上的Creators' App，將相機連結到該帳戶。

注意

- 此功能可能只在某些國家和地區可用。
如需有關支援此服務所在國家/地區的資訊，請參閱以下網站。
<https://www.sony.net/cc/>

：在智慧型手機上執行的操作

：在相機上執行的操作

事前準備

1.  建立Creators' Cloud的帳戶。
遵照智慧型手機應用程式Creators' App中的指示，建立Creators' Cloud的帳戶。
2.   配對相機與智慧型手機。
如需詳細的指示，請參閱“[將相機與智慧型手機配對（智慧型手機連線）](#)”。
3.  將相機上的 [Wi-Fi連接] 和 [Bluetooth功能] 設定為 [開]。

將相機連結到帳戶

1.  將相機設定為拍攝模式。
2.  在您的智慧型手機上啟動Creators' App，然後開啟 [相機] 畫面。
3.  選取 [相機設定] 按鈕。
4.  選取 [雲端功能]，然後遵照畫面上的指示，開始設定。
5.  當您登錄存取點時，請選取您使用的存取點並輸入密碼，然後選取 [確定]。
存取點的設定（SSID和密碼）隨即載入相機中。
 - 如果要使用的存取點已在相機上登錄，請選取 [略過]，然後繼續進行步驟6。
6.  在智慧型手機畫面上選取 [開始連結]。
 - 相機與帳戶將會連結。接著，遵照畫面上的指示，設定影像上傳設定。
 - 如果相機上已經有帳戶資訊，或者Creators' Cloud中已經有相機資訊，則可能無法將相機連結到帳戶。請先移除帳戶和相機資訊，然後再將相機連結到帳戶。

注意

- 如果在過程中程序遭到取消、相機電源關閉或發生網路錯誤等，則相機可能無法正確連結到帳戶。在此情況下，請確認相機上的帳戶資訊或Creators' Cloud中的相機資訊正確無誤。如果資訊不正確，請先移除資訊，然後再次將相機連結到帳戶。
- 如果相機上的時間設定不正確，則將相機連結到帳戶或連線到Creators' Cloud可能會失敗。請確認時間設定正確無誤。

將相機連線至Creators' Cloud

1.  MENU →  (網路) → [Creators' Cloud] → [雲連線] → [開] 。

若要將相機上的影像上傳到Creators' Cloud

一旦相機連結到Creators' Cloud的帳戶，且 [雲端上傳] 已在Creators' App中開啟之後，您只要將 [雲連線] 設定為 [開]，就可以連線到伺服器並上傳影像。

下次您打開相機電源並連線到Creators' Cloud時，將會上傳新錄製的影像。在您要上傳時打開相機電源。

如需詳細資訊，請參閱下列支援網頁。

<https://www.sony.net/ca/help/opr/>

若要取消相機與Creators' Cloud的連結

您需要同時在相機上和Creators' Cloud中取消相機與帳戶的連結。

相機上的操作：

1. MENU →  (網路) → [Creators' Cloud] → [雲資訊] 。
 2. 選取 [帳戶資訊] 中的 [細節] 。
 3. 選取 [刪除帳戶資訊] 。
 4. 檢查畫面上顯示的訊息，然後選取 [確定] 。
- 帳戶的資訊將會從相機中移除。

Creators' Cloud上的操作：

1. 在Creators' App上開啟 [相機] 畫面。
 2. 選取 [相機設定] 按鈕。
 3. 選取 [雲端功能] → [中斷連結] 。
- 相機的資訊將會從帳戶中移除。

提示

- 您也可以從Creators' Cloud Web (<https://www.sony.net/capp/>) 中執行以下操作。
 - 建立Creators' Cloud的帳戶
 - 從Creators' Cloud移除相機的資訊

相關主題

- [將相機與智慧型手機配對 \(智慧型手機連線 \)](#)
- [顯示雲端連線資訊 \(雲資訊 \)](#)
- [關於使用雲端服務 \(Creators' Cloud \) 的注意事項](#)

TP1001547940

可換鏡頭數位相機

ILCE-7SM3 α7SIII 3版或更新版本

顯示雲端連線資訊 (雲資訊)

顯示有關相機與Creators' Cloud連結帳戶以及雲端連線的資訊。

注意

- 此功能可能只在某些國家和地區可用。
如需有關支援此服務所在國家/地區的資訊，請參閱以下網站。
<https://www.sony.net/cc/>

1 MENU →  (網路) → [Creators' Cloud] → [雲資訊] 。

顯示的項目詳細資訊

帳戶資訊：

顯示當選取 [細節] 時所連結帳戶的詳細資訊。

在顯示的畫面上選取 [刪除帳戶資訊] 可從相機移除帳戶資訊。

如果您從相機刪除Creators' Cloud帳戶資訊，請務必也從Creators' Cloud刪除相機資訊。

錯誤資訊：

顯示發生網路連線錯誤時的錯誤詳細資訊。

SSID：

顯示連線存取點的SSID。

TP1001547942

可換鏡頭數位相機

ILCE-7SM3 α7SIII 3版或更新版本

關於使用雲端服務 (Creators' Cloud) 的注意事項

在出借或轉讓相機之前，請確保相機連結資訊和上傳設定恰當，以防止損壞，例如相機上的內容被上傳到非預期第三方的 Creators' Cloud。如果設定不恰當，請務必執行以下操作。

- 如果您轉讓或出借相機：初始化相機，或在相機上取消與 Creators' Cloud 的連結。此外，在 Creators' Cloud 中取消相機連結。
- 如果相機轉讓給您或您借用相機：初始化相機，或在相機上取消與 Creators' Cloud 的連結。

請注意，Creators' Cloud 可能只在某些國家或地區可用。

網路環境注意事項

以下網路環境可能會干擾 Creators' Cloud 的使用。

- 透過 Proxy 伺服器連線到網路
- 設定網路防火牆
如果已設定防火牆，請在防火牆設定中開啟以下傳出連接埠。
 - TCP 來源連接埠 32768-60999 目的地連接埠 443
 - TCP 來源連接埠 32768-60999 目的地連接埠 80
 - UDP 來源連接埠 32768-60999 目的地連接埠 53
 - UDP 來源連接埠 32768-60999 目的地連接埠 443
 - UDP 來源連接埠 32768-60999 目的地連接埠 32768-60999

相關主題

- [建立 Creators' Cloud 的帳戶，並將相機連結到該帳戶 \(雲連線 \)](#)
- [顯示雲端連線資訊 \(雲資訊 \)](#)

TP1001547955

可換鏡頭數位相機

ILCE-7SM3 α7SIII 3版或更新版本

與多介面接座相容的音訊配件

如果使用安裝在相機多介面接座上的音訊配件（另售）拍攝動態影像，則可透過多介面接座錄製類比或數位音訊。

如果使用支援數位音訊介面的音訊配件，聲音訊號會轉換成數位格式。這可讓您獲得範圍更廣的可錄製音訊音質，如下所示。

- 較少劣化的高音質音訊錄製
- 4聲道或24位元音訊錄製

可錄製的音訊音質會因音訊配件而有差異。有關詳細資訊，請參閱音訊配件的使用說明書。

提示

- 您可以使用 [**mi**MI靴音訊設定] 變更支援數位音訊介面的音訊配件的音訊設定。

注意

- 使用24位元音訊錄製的動態影像，無法在與24位元音訊不相容的裝置或軟體上正常播放，會導致非預期的音量太大或沒有聲音。

相關主題

- [MI靴音訊設定](#)
- [HDMI輸出設定（動態影像）](#)
- [4ch音訊監聽（動態影像）](#)
- [音訊輸出時刻](#)
- [音訊錄製](#)

TP1001367868

可換鏡頭數位相機

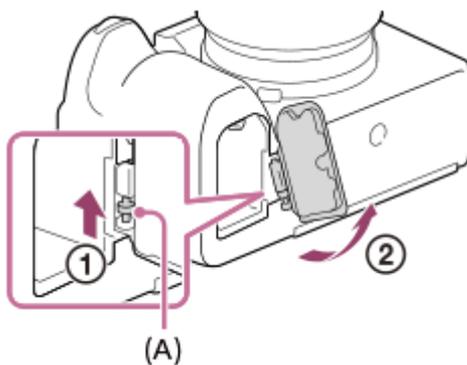
ILCE-7SM3 α7SIII 3版或更新版本

垂直把手

您可以將垂直把手（另售）裝到本產品上並錄製垂直方向的影像。裝上垂直把手時，先卸下電池蓋。有關詳細資訊，請參閱垂直把手的操作說明。

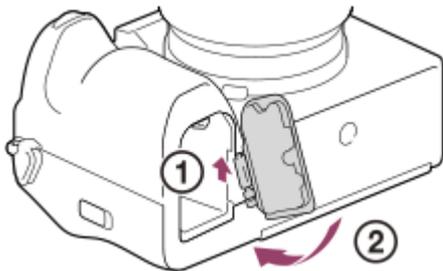
卸下電池蓋

依照箭頭方向拉出電池蓋釋放桿（A），然後卸下電池蓋。



安裝電池蓋

將電池蓋一側的軸插入安裝位置，然後將軸裝到另一側，推入電池蓋。



提示

- 您可以將卸下的電池蓋裝到垂直把手上，這樣就不會遺失。
- 垂直把手可以插入兩個電池組。在此情況下，每個電池組的剩餘容量會顯示在拍攝畫面上，以及🏠（主）標籤的拍攝設定中。在播放畫面與選單畫面上會顯示兩個電池組中較小電池組的剩餘容量。

注意

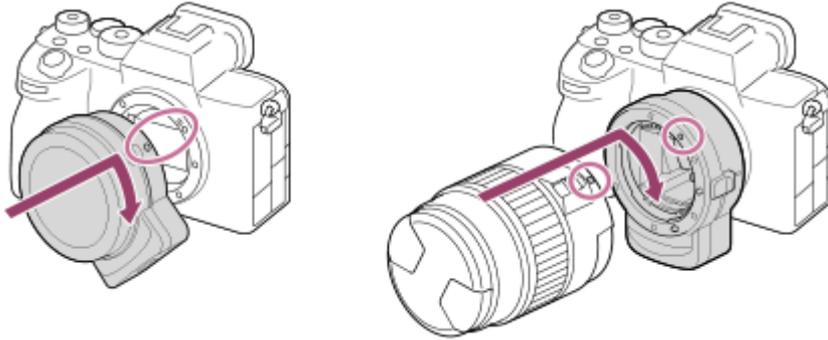
- 如果您同時安裝LA-EA4卡口轉接器（另售）和垂直把手，則卡口轉接器和垂直把手之間的距離會太近，造成很難握住相機。

TP1001359631

可換鏡頭數位相機
ILCE-7SM3 α7SIII 3版或更新版本

卡口轉接器

使用卡口轉接器（另售）時，您可以將A-安裝座鏡頭（另售）安裝到本產品上。
詳情請參考卡口轉接器隨附的操作說明。



注意

- 卡口轉接器或自動對焦可能不適用於某些鏡頭。有關相容的鏡頭，請向您的Sony經銷商或當地授權的Sony服務處諮詢。
- 當您使用A-安裝座鏡頭時，不能使用AF照明器。
- 動態影像錄製過程中，可能會錄製到運作中的鏡頭和產品的聲音。
您可以藉著選擇MENU→（拍攝）→ [音訊錄製] → [音訊錄製] → [關]，將聲音關閉。
- 視鏡頭或被攝體而定，可能需要花很長時間或很難使產品對焦。

相關主題

- [LA-EA3/LA-EA5卡口轉接器](#)
- [LA-EA4卡口轉接器](#)

TP1001330007

可換鏡頭數位相機

ILCE-7SM3 α7SIII 3版或更新版本

LA-EA3/LA-EA5卡口轉接器

若您使用LA-EA3卡口轉接器（另售）或LA-EA5卡口轉接器（另售），可使用下列功能。

全尺寸拍攝：

僅適用於與全尺寸拍攝相容的鏡頭

自動對焦：

僅適用於SAM/SSM鏡頭

AF系統：

相位偵測對焦

AF/MF選取：

可以使用鏡頭上的操作開關變更。

對焦模式：

單次對焦/自動對焦/連續對焦/直接手動對焦（DMF）/手動對焦

- 在動態影像模式下使用卡口轉接器時，請以手動方式調整光圈值和對焦。

可用的對焦區域：

[寬]/[對焦區域]/[中間固定]/[點]/[擴充點]/[追蹤]

SteadyShot：

在機身上

注意

- 當 [連拍] 選擇了 [連拍: Lo] 以外的設定時，即使 [ 對焦模式] 設定為 [連續對焦]，仍會在拍攝第一張影像時鎖定對焦。

相關主題

- [卡口轉接器](#)
- [LA-EA4卡口轉接器](#)

TP1001330009

可換鏡頭數位相機
ILCE-7SM3 α7SIII 3版或更新版本

LA-EA4卡口轉接器

若您使用LA-EA4卡口轉接器（另售），可使用下列功能。

全尺寸拍攝：

僅適用於與全尺寸拍攝相容的鏡頭

自動對焦：

無法使用。

- 僅支援手動對焦模式。

SteadyShot：

在機身上

注意

- LA-EA4卡口轉接器（另售）和垂直把手（另售）的設計是無法同時安裝的。如果同時安裝它們，卡口轉接器和垂直把手之間的距離會太近，造成很難握住相機。

相關主題

- [卡口轉接器](#)
- [LA-EA3/LA-EA5卡口轉接器](#)

TP1001342114

可換鏡頭數位相機
ILCE-7SM3 α7SIII 3版或更新版本

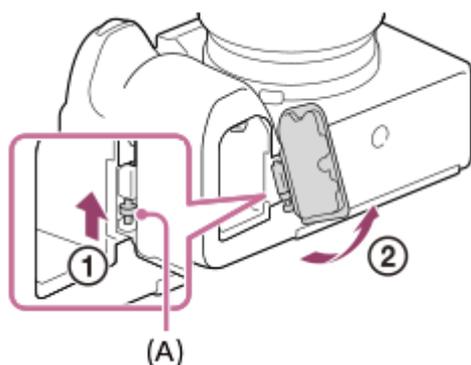
多電池供應器套件

您可以使用多電池供應器套件（另售）搭配本相機，以便長時間拍攝。使用多電池供應器套件時，請移除相機的電池蓋。

有關詳細資訊，也請參閱多電池供應器套件隨附的操作說明。

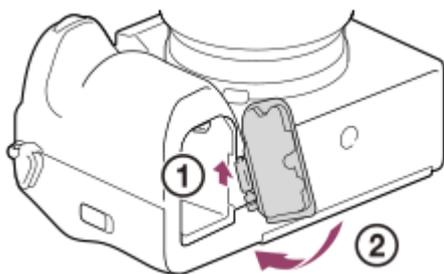
卸下電池蓋

依照箭頭方向拉出電池蓋釋放桿（A），然後卸下電池蓋。



安裝電池蓋

將電池蓋一側的軸插入安裝位置，然後將軸裝到另一側，推入電池蓋。



注意

- 當多電池供應器套件的輸入插頭插入相機時，請勿滑動相機的電池鎖定桿。否則輸入插頭會從相機彈出。

TP1001366560

可換鏡頭數位相機

ILCE-7SM3 α7SIII 3版或更新版本

電池使用時間與可錄製影像張數

拍攝靜態影像時的可錄製影像張數

螢幕模式	大約600張影像
觀景窗模式	大約510張影像

實際拍攝動態影像的電池使用時間

螢幕模式	大約95分鐘
觀景窗模式	大約80分鐘

連續拍攝動態影像的電池使用時間

螢幕模式	大約135分鐘
觀景窗模式	大約130分鐘

- 上述估計的電池使用時間和可錄製影像張數適用於電池完全充滿電時。視使用狀況而定，電池使用時間和影像張數可能減少。
- 電池使用時間和可錄製影像張數的估計是根據在下列條件下使用預設設定拍攝：
 - 在25 °C的環境溫度下使用電池。
 - 使用Sony CFexpress Type A記憶卡 (另售)
 - 使用FE 28-70mm F3.5-5.6 OSS鏡頭 (另售)
- 可錄製靜態影像張數是根據CIPA標準，並在下列情況下拍攝：
(CIPA: Camera & Imaging Products Association)
 - 每30秒拍攝一張照片。
 - 每拍攝十次開啟和關閉電源一次。
- 動態影像拍攝的分鐘數是根據CIPA標準，並用於在下列情況下拍攝：
 - 影像畫質設定為XAVC S HD 60p 50M /50p 50M 4:2:0 8bit。
 - 實際拍攝 (動態影像)：以重複拍攝、變焦、拍攝待機、開啟電源/關閉電源等等為依據的電池使用時間。
 - 連續拍攝 (動態影像)：除了開始及結束拍攝以外，不執行其他操作。

TP1001359719

可換鏡頭數位相機

ILCE-7SM3 α7SIII 3版或更新版本

可錄製的影像數目

當您將記憶卡插入相機，並開啟相機時，螢幕上會顯示可錄製的影像數目（如果您使用目前的設定繼續拍攝）。

注意

- 每張記憶卡最多可錄製40 000張靜態影像。如果錄製的影像數目到達上限，請更換記憶卡。
- 當“0”（可錄製的影像數目）閃爍橘色時，表示記憶卡已滿，或錄製的影像數目超過使用資料庫檔案可管理的數目。請更換記憶卡或者刪除目前記憶卡中的影像。當您將記憶卡上的影像傳輸到電腦等時，可錄製的影像數目可能會顯示為“0”。在此情況下，您可以透過執行 [ 還原影像資料庫] 來錄製影像。
- 當“NO CARD”閃爍橘色時，表示未插入記憶卡。請插入記憶卡。
- 如果顯示  （警告）圖示或  （故障）圖示，表示記憶卡出現問題。請更換記憶卡。

記憶卡上可以記錄的影像數目

下表顯示以本相機格式化的記憶卡，可以記錄的影像大略數目。

顯示的數目反映出下列條件：

- 使用Sony記憶卡
- [長寬比] 設定為 [3:2]，且 [JPEG影像尺寸] / [HEIF影像尺寸] 設定為 [L: 12M]。^{*1}

這些數值可能因為拍攝條件和使用的記憶卡類型而有所不同。

（單位：影像張數）

JPEG影像畫質/HEIF影像畫質/  檔案格式	SD記憶卡		CFexpress Type A記憶卡	
	64 GB	128 GB	80 GB	160 GB
JPEG 標準	15 000	30 000	17 000	35 000
JPEG 精細	11 000	22 000	12 000	25 000
JPEG 超精細	6 000	12 000	7 000	14 000
HEIF 標準	21 000	40 000	25 000	40 000
HEIF 精細	16 000	33 000	19 000	38 000
HEIF 超精細	12 000	24 000	13 000	28 000
RAW與JPEG（已壓縮的RAW） ^{*2}	2 600	5 300	3 000	6 100
RAW與HEIF（已壓縮的RAW） ^{*2}	2 800	5 700	3 300	6 700
RAW（已壓縮的RAW）	3 500	7 000	4 100	8 100
RAW與JPEG（未壓縮的RAW） ^{*2}	1 600	3 200	1 800	3 800
RAW與HEIF（未壓縮的RAW） ^{*2}	1 700	3 400	1 900	4 000
RAW（未壓縮的RAW）	1 900	3 800	2 200	4 400

*1 當 [長寬比] 設定為 [3:2] 以外的設定時，您可以錄製比上表所示數目更多的影像。(當選取 [RAW] 時除外)

*2 當選取 [RAW與JPEG] 時的JPEG影像畫質：[精細]
當選擇 [RAW與HEIF] 時的HEIF影像畫質：[精細]

注意

- 即使可錄製的影像數目大於9 999個影像，仍會顯示“9999”。

相關主題

- [可以使用的記憶卡](#)

TP1001359737

5-060-281-81(1) Copyright 2024 Sony Corporation

可換鏡頭數位相機

ILCE-7SM3 α7SIII 3版或更新版本

可錄製動態影像時間

下表顯示的是，使用在本相機上格式化的記憶卡可以錄製的大約總時間。這些數值可能因為拍攝條件和使用的記憶卡類型而有所不同。

(h (小時) 、 min (分鐘))

檔案格式	錄製幀率	錄製設定	SD記憶卡		CFexpress Type A記憶卡	
			64 GB	128 GB	80 GB	160 GB
XAVC HS 4K	60p/50p	200M	35 min	1 h 10 min	40 min	1 h 20 min
		150M	45 min	1 h 35 min	50 min	1 h 40 min
		100M	1 h 5 min	2 h 10 min	1 h 15 min	2 h 30 min
		75M	1 h 25 min	2 h 50 min	1 h 35 min	3 h 10 min
		45M	2 h 10 min	4 h 30 min	2 h 20 min	4 h 50 min
XAVC S 4K	60p/50p	200M	35 min	1 h 10 min	40 min	1 h 20 min
		150M	45 min	1 h 35 min	50 min	1 h 40 min
XAVC S HD	60p/50p	50M	2 h	4 h 10 min	2 h 10 min	4 h 30 min
		25M	3 h 20 min	7 h	3 h 30 min	7 h 10 min
XAVC S-I 4K	60p	600M	10 min	25 min	10 min	25 min
	50p	500M	10 min	25 min	10 min	25 min
XAVC S-I HD	60p	222M	30 min	1 h 5 min	35 min	1 h 15 min
	50p	185M	30 min	1 h 5 min	35 min	1 h 15 min

當 [**Px** 代理檔案錄製] 設定為 [關] 時的錄製時間。

- 顯示的時間是使用Sony記憶卡時的可錄製時間。
- 動態影像錄製的可用時間取決於動態影像的檔案格式/錄製設定、記憶卡、環境溫度、Wi-Fi網絡環境、開始錄製前的相機狀態，以及電池的充電情況。
單一動態影像拍攝階段的最長連續錄製時間大約為13小時（產品規格限制）。

注意

- 動態影像的可錄製時間會因相機配備有可以根據拍攝場景而自動調整畫質的VBR (Variable Bit-Rate) 而有所差異。錄製快速移動的被攝體時，影像會比較清晰，但是可錄製時間會比較短，因為需要更多記憶體進行錄製。可錄製時間也會依拍攝情況、被攝體或者影像畫質/大小設定之不同而有所差異。

有關連續錄製動態影像的注意事項

- 高畫質動態影像錄製和高速連續拍攝都需要大量的電力。因此，如果您繼續拍攝，相機內部的溫度會上升，尤其是影像感應器的溫度。在這種情況下，相機會自動關閉，因為相機表面溫度升高或高溫影響影像畫質或相機內部機制。

- 當電源關閉一段時間後，相機使用預設設定錄製時，連續動態影像錄製的可用時間長度如下。數值指的是從相機開始錄製直到相機停止錄製的連續時間。

當 [自動關閉電源溫度] 設定為 [標準] 時

檔案格式	XAVC S HD	XAVC S 4K
環境溫度：25 °C	大約30分鐘	大約30分鐘
環境溫度：40 °C	大約30分鐘	大約30分鐘

當 [自動關閉電源溫度] 設定為 [高] 時

檔案格式	XAVC S HD	XAVC S 4K
環境溫度：25 °C	大約120分鐘	大約90分鐘
環境溫度：40 °C	大約90分鐘	大約60分鐘

HD：XAVC S HD (60p 50M 4:2:0 8bit；當相機不是透過Wi-Fi連接時；當使用CFexpress Type A記憶卡時；當螢幕開啟時)

4K：XAVC S 4K (60p 150M 4:2:0 8bit；當相機不是透過Wi-Fi連接時；當使用CFexpress Type A記憶卡時；當螢幕開啟時)

- 可以用於動態影像錄製的時間長度會因為您開始錄製前的溫度、動態影像的檔案格式/錄製設定、Wi-Fi網路環境或相機情況而異。如果您在電源開啟之後經常重新構圖或者拍攝影像，相機內部的溫度會上升，可以錄製的時間會比較短。
- 如果出現  (過熱警告) 圖示，表示相機的溫度已上升。
- 如果相機因為高溫而停止錄製動態影像，請在關閉電源的情況下讓相機休息一段時間。等到相機內部溫度完全下降後再開始錄製。
- 如果遵守以下各點，就可以錄製動態影像更長的時間。
 - 避免相機受到直接的日曬。
 - 相機不使用時要關機。

相關主題

- [可以使用的記憶卡](#)
- [電池使用時間與可錄製影像張數](#)

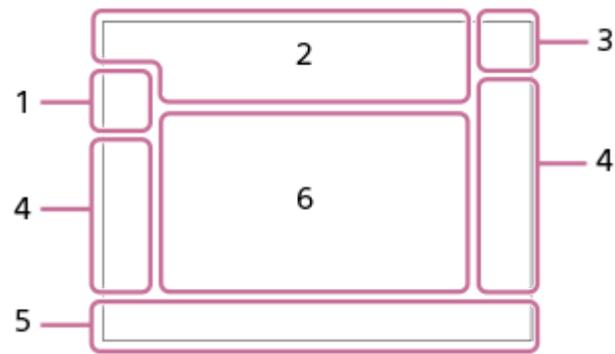
TP1001360168

可換鏡頭數位相機
ILCE-7SM3 α7SIII 3版或更新版本

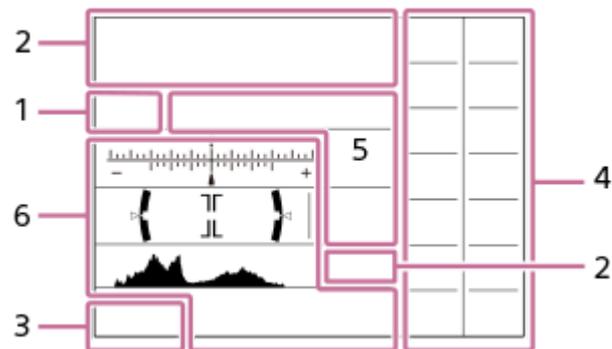
畫面上用於拍攝靜態影像的圖示清單

插圖中顯示的內容及其位置僅作為指引之用，並且可能與實際的顯示有所差異。
圖示的指示下方有說明。

螢幕模式



觀景窗模式



除了本頁描述的圖示以外，還有更多觸控操作圖示（觸控功能圖示）會在您滑動螢幕時顯示在畫面左側或右側。如需詳細資訊，請參閱“觸控功能圖示”。

1. 拍攝模式/場景識別



拍攝模式



拍攝模式 (**MR** 回復拍攝設定)



場景識別圖示

2. 相機設定



用於錄製的記憶卡/非用於錄製的記憶卡

NO CARD

未插入記憶卡



接近記憶卡重寫上限/已達到記憶卡重寫上限

100

可錄製的剩餘影像數目



寫入資料/待寫入影像數

12M / 11M / 10M / 8.0M / 5.1M / 4.6M / 4.3M / 3.4M / 3.0M / 2.7M / 2.6M / 2.0M / 1.3M / 1.1M / 0.8M

靜態影像的影像大小

RAW **RAW**

RAW錄製 (壓縮/未壓縮)

J-X.FINE J-FINE J-STD H-X.FINE H-FINE H-STD

JPEG影像畫質/HEIF影像畫質

4:2:2

HEIF的色彩取樣

AF-S **AF-A** **AF-C** **DMF** **MF**

對焦模式



閃光燈充電中

VIEW

設定效果關

VIEW

曝光效果 (僅限曝光設定)



對焦輔助照明

Flicker

偵測到閃爍



SteadyShot開/關 · 相機晃動警告



SteadyShot焦距/相機晃動警告



僅光學變焦/清晰影像縮放/數位變焦



遙控拍攝 (已連線) / 遙控拍攝 (連線錯誤)



亮屏顯示



靜音模式



遙控



已連線至雲端/正在與雲端通訊/雲端連線錯誤

FTP **FTP**

FTP功能/FTP傳輸狀態



已連線到Wi-Fi (透過Wi-Fi存取點)



已與Wi-Fi中斷連線 (透過Wi-Fi存取點)

Wi-Fi **Wi-Fi**

已連線到Wi-Fi/已與Wi-Fi中斷連線 (Wi-Fi Direct)

LAN **LAN**

連線到LAN/從LAN中斷連線 (使用USB-LAN轉換器連線時)



NFC啟動



寫入版權資訊 [開]

IPTC1-IPTC20

寫入IPTC資訊 (IPTC1至IPTC20)



拍攝模式中的觸控功能 (觸碰移動對焦/觸碰追蹤/觸碰快門/關)



對焦取消



追蹤取消



Bluetooth連線可使用/ Bluetooth連線不可使用



取得位置資訊/無法取得位置資訊



飛航模式



過熱警告



資料庫檔案已滿/資料庫檔案錯誤



三腳架辨識

3. 電池



電池剩餘電量

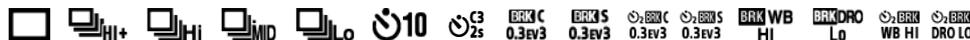


電池剩餘電量警告



USB電源

4. 拍攝設定



過片模式



閃光燈模式/無線閃光燈/紅眼減弱



閃光補償



對焦模式



對焦區域



測光模式



白平衡 (自動、預設、水底自動、自訂、色溫、濾色鏡)



動態範圍最佳化



風格外觀



對焦面孔眼部優先



快門類型



相片設定檔



記憶卡錄製設定



 觀景窗幀率

3:2 **4:3** **16:9** **1:1**

長寬比

5. 對焦指示器/曝光設定

對焦指示器

1/250

快門速度

F3.5

光圈值

曝光補償/手動測光

ISO400 ISO AUTO

ISO感光度

AE鎖定/FEL鎖定/AWB鎖定



 **APS-C S35** 拍攝

6. 指示/其他

追蹤取消

追蹤的指示顯示

對焦取消

取消對焦的指示顯示



控制滾輪功能

轉盤的指示顯示



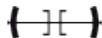
包圍指示器



點測光區域



柱狀圖



數位水平儀

相關主題

- [畫面上用於拍攝動態影像的圖示清單](#)
- [播放畫面上的圖示清單](#)

TP1001371553

可換鏡頭數位相機

ILCE-7SM3 α7SIII 3版或更新版本

畫面上用於拍攝動態影像的圖示清單

插圖中顯示的內容及其位置僅作為指引之用，並且可能與實際的顯示有所差異。
圖示的指示下方有說明。



除了本頁描述的圖示以外，還有更多觸控操作圖示（觸控功能圖示）會在您滑動螢幕時顯示在畫面左側或右側。如需詳細資訊，請參閱“觸控功能圖示”。

1. 基本相機設定



音訊等級



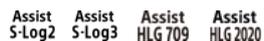
音訊錄製關閉



對焦模式



清晰影像縮放/數位變焦



Gamma顯示輔助類型

STBY REC

動態影像錄製待命/正在錄製動態影像

1:00:12

動態影像實際錄製時間（時：分：秒）

4K HD

動態影像的檔案格式

120p 100p 60p 50p 30p 25p 24p

動態影像的幀率



用於錄製的記憶卡/非用於錄製的記憶卡

NO CARD

未插入記憶卡



接近記憶卡重寫上限/已達到記憶卡重寫上限



同時錄製到兩張記憶卡

1h 30m

動態影像的可錄製時間



拍攝模式中的觸控功能 (觸碰移動對焦/觸碰追蹤/關)



對焦取消



追蹤取消



遙控拍攝 (已連線) / 遙控拍攝 (連線錯誤)



已連線至雲端/正在與雲端通訊/雲端連線錯誤

FTP FTP

FTP功能/FTP傳輸狀態



飛航模式



已連線到Wi-Fi (透過Wi-Fi存取點)



已與Wi-Fi中斷連線 (透過Wi-Fi存取點)



已連線到Wi-Fi/已與Wi-Fi中斷連線 (Wi-Fi Direct)



連線到LAN/從LAN中斷連線 (使用USB-LAN轉換器連線時)



NFC啟動



Bluetooth連線可使用/ Bluetooth連線不可使用



遙控



取得位置資訊/無法取得位置資訊



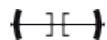
測光模式



動態範圍最佳化



柱狀圖



數位水平儀



過熱警告



資料庫檔案已滿/資料庫檔案錯誤

提示

- 顯示觸控功能圖示時，可能不會顯示區域3圖示。若要檢視隱藏的圖示，請將觸控功能圖示向左或向右滑動，以隱藏觸控功能圖示。

相關主題

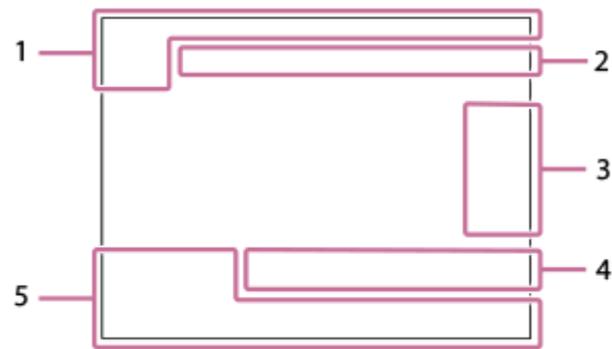
- [畫面上用於拍攝靜態影像的圖示清單](#)
- [播放畫面上的圖示清單](#)

可換鏡頭數位相機
ILCE-7SM3 α7SIII 3版或更新版本

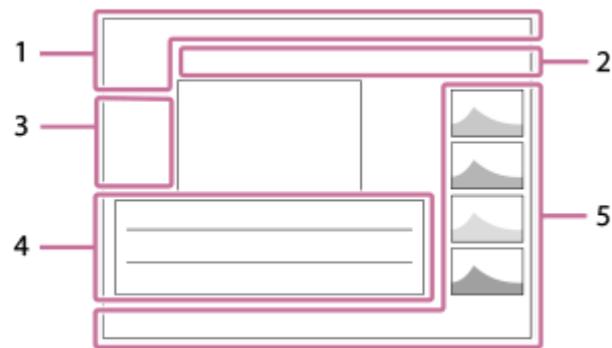
播放畫面上的圖示清單

插圖中顯示的內容及其位置僅作為指引之用，並且可能與實際的顯示有所差異。
圖示的指示下方有說明。

單一影像播放顯示



柱狀圖顯示



1. 基本資訊



播放媒體

IPTC

IPTC資訊



等級



保護

3/7

觀看模式中的檔案編號/影像張數



NFC啟動



電池剩餘電量



以群組形式顯示



所包含的代理動態影像



所包含的拍攝標記

FTP  **FTP**  **FTP**  **FTP** 

FTP傳輸狀態



智慧型手機傳輸狀態 (當使用 [ 拍攝裝置上選並傳] 時)

2. 相機設定



已連線至雲端/正在與雲端通訊/雲端連線錯誤

FTP **FTP** 

FTP功能/FTP傳輸狀態



已連線到Wi-Fi (透過Wi-Fi存取點)



已與Wi-Fi中斷連線 (透過Wi-Fi存取點)



已連線到Wi-Fi/已與Wi-Fi中斷連線 (Wi-Fi Direct)



連線到LAN/從LAN中斷連線 (使用USB-LAN轉換器連線時)



Bluetooth連線可使用/ Bluetooth連線不可使用



飛航模式



過熱警告



資料庫檔案已滿/資料庫檔案錯誤

3. 觸控操作圖示



拍攝模式切換



新增/刪除拍攝標記1



跳到拍攝標記的位置

4. 拍攝設定



長寬比

12M / 11M / 10M / 8.0M / 5.1M / 4.6M / 4.3M / 3.4M / 3.0M / 2.7M / 2.6M / 2.0M / 1.3M / 1.1M / 0.8M

靜態影像的影像大小



RAW錄製

J-X.FINE J-FINE J-STD H-X.FINE H-FINE H-STD

JPEG影像畫質/HEIF影像畫質

4:2:2

HEIF的色彩取樣

XAVC HS 4K XAVC S 4K XAVC S HD XAVC S-I 4K XAVC S-I HD

動態影像的檔案格式

120p 100p 60p 50p 30p 25p 24p

動態影像的幀率



動態影像的錄製設定

1/250

快門速度

F3.5

光圈值

ISO400

ISO感光度

P A S M

曝光模式



曝光補償



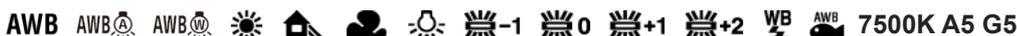
測光模式

35mm

鏡頭焦距



風格外觀



白平衡 (自動、預設、水底自動、色溫、濾色鏡)



動態範圍最佳化

HLG

HDR錄製 (混合對數伽瑪)



影像的版權資訊

5. 影像資訊



緯度/經度資訊

2024-1-1 10:37:00PM

錄製日期



100-0003

資料夾編號-檔案編號

C0003

動態影像檔案編號



柱狀圖 (輝度/R/G/B)

相關主題

- [畫面上用於拍攝靜態影像的圖示清單](#)
- [畫面上用於拍攝動態影像的圖示清單](#)

TP1001371555

可換鏡頭數位相機

ILCE-7SM3 α7SIII 3版或更新版本

預設設定值清單 (拍攝)

在購買時的預設設定值，如下表所示。

畫面上顯示的選單內容會因模式轉盤的位置而有差異。如需詳細資訊，請參閱“[從MENU尋找功能](#)”。

若要將設定重設為預設值

選取MENU→ (設定) → [重設/儲存設定] → [出廠重設] → [拍攝設定重設] 或 [初始化] → [進入]。

初始化：相機的所有設定都會重設為預設值。

拍攝設定重設：可以重設的項目有限。請參閱下表。

/ (拍攝) 標籤

MENU項目	預設設定值	可使用 [拍攝設定重設] 重設
JPEG/HEIF切換	JPEG	✓
影像畫質設定 ( 檔案格式)	JPEG/HEIF	✓
影像畫質設定 (RAW檔案類型)	已壓縮	✓
影像畫質設定 (JPEG影像畫質/HEIF影像畫質)	精細	✓
影像畫質設定 (JPEG影像尺寸/HEIF影像尺寸) (當 [長寬比] 設定為 [3:2] 時)	L : 12M	✓
影像畫質設定 (JPEG影像尺寸/HEIF影像尺寸) (當 [長寬比] 設定為 [4:3] 時)	L : 11M	✓
影像畫質設定 (JPEG影像尺寸/HEIF影像尺寸) (當 [長寬比] 設定為 [16:9] 時)	L : 10M	✓
影像畫質設定 (JPEG影像尺寸/HEIF影像尺寸) (當 [長寬比] 設定為 [1:1] 時)	L : 8.0M	✓
長寬比	3:2	✓
 檔案格式	XAVC S HD	✓
 影片設定 (錄製幀率) (當 [ 檔案格式] 設定為 [XAVC HS 4K] 時)	60p/50p	✓
 影片設定 (錄製幀率) (當 [ 檔案格式] 設定為 [XAVC S 4K] 時)	60p/50p	✓
 影片設定 (錄製幀率) (當 [ 檔案格式] 設定為 [XAVC S HD] 時)	60p/50p	✓
 影片設定 (錄製幀率) (當 [ 檔案格式] 設定為 [XAVC S-I 4K] 時)	60p/50p	✓
 影片設定 (錄製幀率) (當 [ 檔案格式] 設定為 [XAVC S-I HD] 時)	60p/50p	✓

MENU項目	預設設定值	可使用 [拍攝設定重設] 重設
 影片設定 (錄製設定) (當 [ 檔案格式] 設定為 [XAVC HS 4K] 而且 [錄製幀率] 設定為 [60p] / [50p] 時)	45M 4:2:0 10bit	✓
 影片設定 (錄製設定) (當 [ 檔案格式] 設定為 [XAVC HS 4K] 而且 [錄製幀率] 設定為 [24p] 時)	50M 4:2:0 10bit	✓
 影片設定 (錄製設定) (當 [ 檔案格式] 設定為 [XAVC HS 4K] 而且 [錄製幀率] 設定為 [120p] / [100p] 時)	200M 4:2:0 10bit	✓
 影片設定 (錄製設定) (當 [ 檔案格式] 設定為 [XAVC S 4K] 而且 [錄製幀率] 設定為 [60p] / [50p] 時)	150M 4:2:0 8bit	✓
 影片設定 (錄製設定) (當 [ 檔案格式] 設定為 [XAVC S 4K] 而且 [錄製幀率] 設定為 [30p] / [25p] 時)	60M 4:2:0 8bit	✓
 影片設定 (錄製設定) (當 [ 檔案格式] 設定為 [XAVC S 4K] 而且 [錄製幀率] 設定為 [24p] 時)	60M 4:2:0 8bit	✓
 影片設定 (錄製設定) (當 [ 檔案格式] 設定為 [XAVC S 4K] 而且 [錄製幀率] 設定為 [120p] / [100p] 時)	200M 4:2:0 8bit	✓
 影片設定 (錄製設定) (當 [ 檔案格式] 設定為 [XAVC S HD] 而且 [錄製幀率] 設定為 [60p] / [50p] 時)	50M 4:2:0 8bit	✓
 影片設定 (錄製設定) (當 [ 檔案格式] 設定為 [XAVC S HD] 而且 [錄製幀率] 設定為 [30p] / [25p] 時)	50M 4:2:0 8bit	✓
 影片設定 (錄製設定) (當 [ 檔案格式] 設定為 [XAVC S HD] 而且 [錄製幀率] 設定為 [24p] 時)	50M 4:2:0 8bit	✓
 影片設定 (錄製設定) (當 [ 檔案格式] 設定為 [XAVC S HD] 而且 [錄製幀率] 設定為 [120p] / [100p] 時)	60M 4:2:0 8bit	✓
 影片設定 (錄製設定) (當 [ 檔案格式] 設定為 [XAVC S-I 4K] 而且 [錄製幀率] 設定為 [60p] / [50p] 時)	600M 4:2:2 10bit/500M 4:2:2 10bit	✓
 影片設定 (錄製設定) (當 [ 檔案格式] 設定為 [XAVC S-I 4K] 而且 [錄製幀率] 設定為 [30p] / [25p] 時)	300M 4:2:2 10bit/250M 4:2:2 10bit	✓
 影片設定 (錄製設定) (當 [ 檔案格式] 設定為 [XAVC S-I 4K] 而且 [錄製幀率] 設定為 [24p] 時)	240M 4:2:2 10bit	✓
 影片設定 (錄製設定) (當 [ 檔案格式] 設定為 [XAVC S-I HD] 而且 [錄製幀率] 設定為 [60p] / [50p] 時)	222M 4:2:2 10bit/185M 4:2:2 10bit	✓
 影片設定 (錄製設定) (當 [ 檔案格式] 設定為 [XAVC S-I HD] 而且 [錄製幀率] 設定為 [30p] / [25p] 時)	111M 4:2:2 10bit/93M 4:2:2 10bit	✓
 影片設定 (錄製設定) (當 [ 檔案格式] 設定為 [XAVC S-I HD] 而且 [錄製幀率] 設定為 [24p] 時)	89M 4:2:2 10bit	✓
 慢與快設定 ( 幀率設定) (當 [ 檔案格式] 設定為 [XAVC HS 4K] 時)	60p 120fps/50p 100fps	✓
 慢與快設定 ( 幀率設定) (當 [ 檔案格式] 設定為 [XAVC S 4K] 時)	60p 120fps/50p 100fps	✓
 慢與快設定 ( 幀率設定) (當 [ 檔案格式] 設定為 [XAVC S HD] 時)	60p 120fps/50p 100fps	✓

MENU項目	預設設定值	可使用 [拍攝設定重設] 重設
S&Q 慢與快設定 (S&Q 幀率設定) (當 [ 檔案格式] 設定為 [XAVC S-I 4K] 時)	60p 120fps/50p 100fps	✓
S&Q 慢與快設定 (S&Q 幀率設定) (當 [ 檔案格式] 設定為 [XAVC S-I HD] 時)	60p 120fps/50p 100fps	✓
S&Q 慢與快設定 (S&Q 錄製設定) (當 [ 檔案格式] 設定為 [XAVC HS 4K] 而且 [S&Q 錄製幀率] 設定為 [60p] / [50p] 時)	45M 4:2:0 10bit	✓
S&Q 慢與快設定 (S&Q 錄製設定) (當 [ 檔案格式] 設定為 [XAVC HS 4K] 而且 [S&Q 錄製幀率] 設定為 [24p] 時)	50M 4:2:0 10bit	✓
S&Q 慢與快設定 (S&Q 錄製設定) (當 [ 檔案格式] 設定為 [XAVC HS 4K] 而且 [S&Q 錄製幀率] 設定為 [120p] / [100p] 時)	200M 4:2:0 10bit	✓
S&Q 慢與快設定 (S&Q 錄製設定) (當 [ 檔案格式] 設定為 [XAVC S 4K] 而且 [S&Q 錄製幀率] 設定為 [60p] / [50p] 時)	150M 4:2:0 8bit	✓
S&Q 慢與快設定 (S&Q 錄製設定) (當 [ 檔案格式] 設定為 [XAVC S 4K] 而且 [S&Q 錄製幀率] 設定為 [30p] / [25p] 時)	60M 4:2:0 8bit	✓
S&Q 慢與快設定 (S&Q 錄製設定) (當 [ 檔案格式] 設定為 [XAVC S 4K] 而且 [S&Q 錄製幀率] 設定為 [24p] 時)	60M 4:2:0 8bit	✓
S&Q 慢與快設定 (S&Q 錄製設定) (當 [ 檔案格式] 設定為 [XAVC S 4K] 而且 [S&Q 錄製幀率] 設定為 [120p] / [100p] 時)	200M 4:2:0 8bit	✓
S&Q 慢與快設定 (S&Q 錄製設定) (當 [ 檔案格式] 設定為 [XAVC S HD] 而且 [S&Q 錄製幀率] 設定為 [60p] / [50p] 時)	50M 4:2:0 8bit	✓
S&Q 慢與快設定 (S&Q 錄製設定) (當 [ 檔案格式] 設定為 [XAVC S HD] 而且 [S&Q 錄製幀率] 設定為 [30p] / [25p] 時)	50M 4:2:0 8bit	✓
S&Q 慢與快設定 (S&Q 錄製設定) (當 [ 檔案格式] 設定為 [XAVC S HD] 而且 [S&Q 錄製幀率] 設定為 [24p] 時)	50M 4:2:0 8bit	✓
S&Q 慢與快設定 (S&Q 錄製設定) (當 [ 檔案格式] 設定為 [XAVC S HD] 而且 [S&Q 錄製幀率] 設定為 [120p] / [100p] 時)	60M 4:2:0 8bit	✓
S&Q 慢與快設定 (S&Q 錄製設定) (當 [ 檔案格式] 設定為 [XAVC S-I 4K] 而且 [S&Q 錄製幀率] 設定為 [60p] 時)	600M 4:2:2 10bit	✓
S&Q 慢與快設定 (S&Q 錄製設定) (當 [ 檔案格式] 設定為 [XAVC S-I 4K] 而且 [S&Q 錄製幀率] 設定為 [50p] 時)	500M 4:2:2 10bit	✓
S&Q 慢與快設定 (S&Q 錄製設定) (當 [ 檔案格式] 設定為 [XAVC S-I 4K] 而且 [S&Q 錄製幀率] 設定為 [30p] 時)	300M 4:2:2 10bit	✓
S&Q 慢與快設定 (S&Q 錄製設定) (當 [ 檔案格式] 設定為 [XAVC S-I 4K] 而且 [S&Q 錄製幀率] 設定為 [25p] 時)	250M 4:2:2 10bit	✓
S&Q 慢與快設定 (S&Q 錄製設定) (當 [ 檔案格式] 設定為 [XAVC S-I 4K] 而且 [S&Q 錄製幀率] 設定為 [24p] 時)	240M 4:2:2 10bit	✓
S&Q 慢與快設定 (S&Q 錄製設定) (當 [ 檔案格式] 設定為 [XAVC S-I HD] 而且 [S&Q 錄製幀率] 設定為 [60p] 時)	222M 4:2:2 10bit	✓
S&Q 慢與快設定 (S&Q 錄製設定) (當 [ 檔案格式] 設定為 [XAVC S-I HD] 而且 [S&Q 錄製幀率] 設定為 [50p] 時)	185M 4:2:2 10bit	✓

MENU項目	預設設定值	可使用 [拍攝設定重設] 重設
S&Q 慢與快設定 (S&Q 錄製設定) (當 [ 檔案格式] 設定為 [XAVC S-I HD] 而且 [S&Q 錄製幀率] 設定為 [30p] 時)	111M 4:2:2 10bit	✓
S&Q 慢與快設定 (S&Q 錄製設定) (當 [ 檔案格式] 設定為 [XAVC S-I HD] 而且 [S&Q 錄製幀率] 設定為 [25p] 時)	93M 4:2:2 10bit	✓
S&Q 慢與快設定 (S&Q 錄製設定) (當 [ 檔案格式] 設定為 [XAVC S-I HD] 而且 [S&Q 錄製幀率] 設定為 [24p] 時)	89M 4:2:2 10bit	✓
Px 代理檔案設定 (Px 代理檔案錄製)	關	✓
Px 代理檔案設定 (Px 代理檔案格式)	XAVC S HD	✓
Px 代理檔案設定 (Px 代理檔案錄製設定) (當 [Px 代理檔案格式] 設定為 [XAVC HS HD] 時)	9M 4:2:0 10bit	✓
Px 代理檔案設定 (Px 代理檔案錄製設定) (當 [Px 代理檔案格式] 設定為 [XAVC S HD] 時)	6M 4:2:0 8bit	✓
 APS-C/S35 拍攝	自動	—
消除長曝雜訊	開	✓
高ISO雜訊消除	一般	✓
HLG靜態影像	關	✓
色彩空間	sRGB	✓
 鏡頭補償 (陰影補償)	自動	—
 鏡頭補償 (色像差補償)	自動	—
 鏡頭補償 (失真補償)	關	—
 鏡頭補償 (呼吸補償)	關	✓
格式化	—	—
 記憶卡錄製設定 ( 記憶卡錄製)	插槽1	✓
 記憶卡錄製設定 ( 記憶卡錄製)	插槽1	✓
 記憶卡錄製設定 (自動切換記憶卡錄製)	關	✓
 還原影像資料庫* *即使選取 [拍攝設定重設] 或 [初始化] ，此項目也不會重設。	—	—
 顯示記憶卡資訊	—	—
檔案/資料夾設定 (檔案編號)	連續	—
檔案/資料夾設定 (強制性檔案編號重設)	—	—
檔案/資料夾設定 (設定檔案名稱)	DSC	—
檔案/資料夾設定 (資料夾名稱)	標準格式	—
選擇REC資料夾	—	—

MENU項目	預設設定值	可使用 [拍攝設定重設] 重設
新資料夾	—	—
IPTC資訊 (寫入IPTC資訊)	關	—
IPTC資訊 (匯入/刪除)	—	—
IPTC資訊 (全部刪除)	—	—
版權資訊 (寫入版權資訊)	關	—
版權資訊 (設定拍攝人姓名)	—	—
版權資訊 (設定版權所有者名稱)	—	—
版權資訊 (顯示版權資訊)	—	—
 寫入序號	關	—
檔案設定 (檔案編號)	連續	—
檔案設定 (序列計數器重設)	—	—
檔案設定 (檔案名稱格式)	標準	—
檔案設定 (標題名稱設定)	C	—
曝光模式	手動曝光	✓
 曝光模式	手動曝光	✓
曝光控制類型	P/A/S/M模式	—
 回復拍攝設定	—	✓
 拍攝設定記憶	—	—
 記憶/回復插槽	插槽1	✓
登錄自訂拍攝設定	—	—
過片模式	單張拍攝	✓
包圍式曝光設定 (包圍曝光時自拍定時)	關	✓
包圍式曝光設定 (階段順序)	0→--→+	✓
時間間隔拍攝功能 (時間間隔拍攝)	關	✓
時間間隔拍攝功能 (拍攝開始時間)	1秒	✓
時間間隔拍攝功能 (拍攝間隔)	3秒	✓
時間間隔拍攝功能 (拍攝次數)	30	✓
時間間隔拍攝功能 (AE追蹤靈敏度)	中	✓
時間間隔拍攝功能 (間隔內的快門類型)	電子式快門	✓
時間間隔拍攝功能 (拍攝間隔優先順序)	關	✓
 靜音模式設定 (靜音模式)	關	✓

MENU項目	預設設定值	可使用 [拍攝設定重設] 重設
 靜音模式設定 ([目標功能設定] 底下的 [對焦中的光圈驅動])	標準	✓
 靜音模式設定 ([目標功能設定] 底下的 [關閉電源時快門])	關	✓
 靜音模式設定 ([目標功能設定] 底下的 [自動像素映射])	關	✓
快門類型	機械式快門	✓
電子式前簾快門	開	—
 無鏡頭釋放快門	啟用	—
無記憶卡釋放快門	啟用	—
抗光源閃爍拍攝	關	✓
音訊錄製	開	✓
錄音音量	26	✓
音訊輸出時刻	即時播送	✓
減少風噪音	關	✓
 MI靴音訊設定	48khz/16bit 2ch	✓
Time Code Preset	00:00:00.00	—
User Bit Preset	00 00 00 00	—
Time Code Format	DF	—
Time Code Run	Rec Run	—
Time Code Make	Preset	—
User Bit Time Rec	關	—
 SteadyShot	開	✓
 SteadyShot	標準	✓
 SteadyShot調整	自動	✓
  焦距 (當 [ SteadyShot調整] 設定為 [手動] 時)	8mm	✓
 變焦	—	—
 變焦範圍	僅光學變焦	—
 自訂鍵變焦速度 (固定速度 STBY)	3	✓
 自訂鍵變焦速度 (固定速度 REC)	3	✓
 遙控變焦速度 ( 速度類型)	變量	✓
 遙控變焦速度 ( 固定速度 STBY)	3	✓
 遙控變焦速度 ( 固定速度 REC)	3	✓
 格線顯示	關	—

MENU項目	預設設定值	可使用 [拍攝設定重設] 重設
 格線類型	九宮格	—
Live View顯示設定 (Live View顯示)	設定效果開	—
Live View顯示設定 (曝光效果)	曝光設定與閃光	—
Live View顯示設定 (幀率低速限制)	關	✓
強調錄製顯示框	關	✓
 長寬比輔助標誌	關	✓
長寬比輔助標誌類型	1:1	✓
長寬比標誌透明度	12	✓
錄影輔助標誌顯示	關	—
中央錄影輔助標誌	關	—
 長寬比輔助標誌	關	—
安全區	關	—
水平導引框	關	—

TP1001375036

可換鏡頭數位相機

ILCE-7SM3 α7SIII 3版或更新版本

預設設定值清單 (曝光/顏色)

在購買時的預設設定值，如下表所示。

畫面上顯示的選單內容會因模式轉盤的位置而有差異。如需詳細資訊，請參閱“[從MENU尋找功能](#)”。

若要將設定重設為預設值

選取MENU→ (設定) → [重設/儲存設定] → [出廠重設] → [拍攝設定重設] 或 [初始化] → [進入]。

初始化：相機的所有設定都會重設為預設值。

拍攝設定重設：可以重設的項目有限。請參閱下表。

(曝光/顏色) 標籤

MENU項目	預設設定值	可使用 [拍攝設定重設] 重設
自動慢速快門	開	✓
 ISO	ISO AUTO	✓
 ISO範圍限制	—	—
ISO AUTO快門速度	標準	✓
自動/手動切設 (Av自動/手動切換)	手動	✓
自動/手動切設 (Tv自動/手動切換)	手動	✓
自動/手動切設 (ISO自動/手動切換)	手動	✓
 曝光補償	±0.0	✓
 重設EV補償	重設	—
 曝光級數	0.3EV	—
 曝光標準調整 ( 多重)	±0	—
 曝光標準調整 ( 中心)	±0	—
 曝光標準調整 ( 定點測光)	±0	—
 曝光標準調整 ( 全螢幕平均)	±0	—
 曝光標準調整 ( 醒目)	±0	—
 測光模式	多重	✓
 多重測光面孔優先	開	✓
 重點測光點	中間	✓
半按快門AEL	自動	—
閃光燈模式	自動閃光	✓
閃光補償	±0.0	✓

MENU項目	預設設定值	可使用 [拍攝設定重設] 重設
曝光補償設定	現場光與閃光	—
無線閃光燈	關	✓
紅眼減弱	關	✓
外接閃光燈設定 (外接閃光燈閃光設定)	—	—
外接閃光燈設定 (外接閃光燈自設設定)	—	—
登錄閃光燈拍攝設定	—	✓
 白平衡	自動	✓
 AWB優先順序設定	標準	✓
快門AWB鎖	關	—
減震WB	1(快)	✓
 WB拍攝幀尺寸	大	—
 動態範圍最佳化	動態範圍最佳化: 自動	✓
 風格外觀	ST	✓
 相片設定檔	關	✓
 斑馬紋顯示	關	—
 斑馬紋等級	70	—

TP1001375035

可換鏡頭數位相機

ILCE-7SM3 α7SIII 3版或更新版本

預設設定值清單 (對焦)

在購買時的預設設定值，如下表所示。

畫面上顯示的選單內容會因模式轉盤的位置而有差異。如需詳細資訊，請參閱“[從MENU尋找功能](#)”。

若要將設定重設為預設值

選取MENU→ (設定) → [重設/儲存設定] → [出廠重設] → [拍攝設定重設] 或 [初始化] → [進入]。

初始化：相機的所有設定都會重設為預設值。

拍攝設定重設：可以重設的項目有限。請參閱下表。

AF_{MF} (對焦) 標籤

MENU項目	預設設定值	可使用 [拍攝設定重設] 重設
 對焦模式	自動對焦	✓
單次對焦優先設定	平衡重點	—
連續對焦優先設定	平衡重點	—
對焦追蹤靈敏度	3(標準)	✓
對焦輔助照明	自動	✓
對焦中的光圈驅動	標準	—
預設對焦/變焦	—	—
半按快門對焦	開	—
預先對焦	關	—
對焦變換速度	5	✓
對焦變換靈敏度	5(靈敏)	✓
AF幫助	關	✓
 對焦區域	寬	✓
 對焦區域限制	—	✓
換垂直/水平AF區	關	✓
 對焦框色	白	—
對焦區域登錄功能	關	—
刪除登錄對焦區域	—	—
對焦區域自動清除	關	—
連續對焦區域顯示	開	—
相位偵測區域	關	—

MENU項目	預設設定值	可使用 [拍攝設定重設] 重設
 對焦點循環	不循環	—
 對焦框移動量	標準	✓
 對焦面孔眼部優先	開	✓
 面/眼攝體偵測	人類	✓
 右眼/左眼選擇	自動	✓
 面孔/眼部偵測框	關	✓
 面孔登錄	—	—
 登錄面孔優先	開	✓
MF自動對焦放大鏡	開	—
對焦放大鏡	—	—
 對焦放大時間	無限制	—
 初始對焦放大率	x1.0	—
對焦放大鏡中對焦	開	—
 初始對焦放大鏡	x1.0	—
 峰值顯示	關	—
 峰值等級	中	—
 峰值顏色	白	—

TP1001375034

可換鏡頭數位相機

ILCE-7SM3 α7SIII 3版或更新版本

預設設定值清單 (播放)

在購買時的預設設定值，如下表所示。

若要將設定重設為預設值

選取MENU→ (設定) → [重設/儲存設定] → [出廠重設] → [拍攝設定重設] 或 [初始化] → [進入] 。

初始化：相機的所有設定都會重設為預設值。

拍攝設定重設：可以重設的項目有限。請參閱下表。

(播放) 標籤

MENU項目	預設設定值	可使用 [拍攝設定重設] 重設
多個媒體播放設定	插槽1	—
多個媒體顯示設定	依照播放設定	—
播放篩選條件	—	—
影像順序	日期順序	—
 放大	—	—
 放大初始放大率	標準放大率	—
 放大初始位置	對焦位置	—
保護	—	—
等級	—	—
等級設定 (自訂鍵)	—	—
刪除	—	—
刪除確認	"取消"優先	—
轉動	—	—
複製	—	—
照片攝取	—	—
 JPEG/HEIF切換	JPEG	—
 間隔的連續播放	—	—
 間隔的播放速度	5	—
循環播放 (重複)	關	—
循環播放 (間隔)	3秒	—
影像索引	9張影像	—
以群組形式顯示	關	—

MENU項目	預設設定值	可使用 [拍攝設定重設] 重設
顯示旋轉	自動	—
 對焦框顯示	關	—
 長寬比標誌顯示 ( 長寬比標誌顯示)	開	—
 長寬比標誌顯示 (長寬比標誌透明度)	12	—
顯示指定時間的影像	—	—
影像跳覽設定 ( 前轉盤)	逐張	—
影像跳覽設定 ( 後轉盤)	逐張	—

TP1001375033

可換鏡頭數位相機

ILCE-7SM3 α7SIII 3版或更新版本

預設設定值清單 (網路)

在購買時的預設設定值，如下表所示。

若要將設定重設為預設值

選取MENU→ (設定) → [重設/儲存設定] → [出廠重設] → [拍攝設定重設] 或 [初始化] → [進入] 。

初始化：相機的所有設定都會重設為預設值。

拍攝設定重設：可以重設的項目有限。請參閱下表。

(網路) 標籤

MENU項目	預設設定值	可使用 [拍攝設定重設] 重設
智慧型手機連線	—	—
遙控拍攝功能 (遙控拍攝)	關	—
遙控拍攝功能 (配對)	—	—
遙控拍攝功能 (Wi-Fi Direct資訊)	—	—
 拍攝裝置上選並傳 ( 傳送)	—	—
 拍攝裝置上選並傳 (傳送影像的尺寸)	2M	—
 拍攝裝置上選並傳 (RAW+J/H傳送目標)	JPEG與HEIF	—
 拍攝裝置上選並傳 ( 傳送目標)	僅代理檔案	—
 拍攝裝置上選並傳 (帶有Shot Mark的影片)	剪切至15秒	—
 重設傳輸狀態	—	—
 關閉電源時連線	關	—
遙控拍攝設定 (靜態影像儲存目的地)	目的地+拍攝裝置	—
遙控拍攝設定 (儲存影像尺寸)	2M	—
遙控拍攝設定 (RAW+J儲存影像)	限JPEG	—
遙控拍攝設定 (RAW+H儲存影像)	僅限HEIF	—
FTP傳輸功能 (FTP功能)	關	—
FTP傳輸功能 (伺服器設定)	伺服器1	—
FTP傳輸功能 (儲存/載入FTP設定)	—	—
FTP傳輸功能 (FTP傳輸)	—	—
FTP傳輸功能 (顯示FTP錯誤資訊)	—	—
FTP傳輸功能 (顯示FTP結果)	—	—
FTP傳輸功能 (自動FTP傳輸)	關	—

MENU項目	預設設定值	可使用 [拍攝設定重設] 重設
FTP傳輸功能 (自動FTP目標)	靜態影像	—
FTP傳輸功能 (RAW+J/H傳輸目標)	JPEG與HEIF	—
FTP傳輸功能 (Px 傳輸目標)	僅代理檔案	—
FTP傳輸功能 (FTP傳輸期間保護影像)	關	—
FTP傳輸功能 (FTP省電)	關	—
雲連線	關	—
雲資訊	—	—
Wi-Fi連接	關	—
WPS按鍵	—	—
存取點手動設定	—	—
Wi-Fi頻帶	2.4GHz	—
顯示Wi-Fi資訊	—	—
SSID/密碼重設	—	—
Bluetooth功能	關	—
配對	—	—
配對裝置管理	—	—
Bluetooth遙控	關	—
顯示裝置地址	—	—
LAN IP地址設定	自動	—
顯示有線LAN資訊	—	—
USB-LAN連接	—	—
USB-LAN中斷連接	—	—
網際網路共用連接	—	—
網路共用中斷連接	—	—
飛航模式	關	—
編輯裝置名稱	—	—
匯入根憑證	—	—
存取身份驗證設定 (存取身份驗證)	開	—
存取身份驗證設定 (使用者)	—	—
存取身份驗證設定 (密碼)	—	—
存取身份驗證設定 (生成密碼)	—	—

MENU項目	預設設定值	可使用 [拍攝設定重設] 重設
存取身份驗證資訊	—	—
安全性(IPsec) (IPsec)	關	—
安全性(IPsec) (目的地IP地址)	—	—
安全性(IPsec) (共享密鑰)	—	—
重設網路設定	—	—

TP1001375032

5-060-281-81(1) Copyright 2024 Sony Corporation

可換鏡頭數位相機

ILCE-7SM3 α7SIII 3版或更新版本

預設設定值清單 (設定)

在購買時的預設設定值，如下表所示。

若要將設定重設為預設值

選取MENU→ (設定) → [重設/儲存設定] → [出廠重設] → [拍攝設定重設] 或 [初始化] → [進入] 。

初始化：相機的所有設定都會重設為預設值。

拍攝設定重設：可以重設的項目有限。請參閱下表。

(設定) 標籤

MENU項目	預設設定值	可使用 [拍攝設定重設] 重設
 語言	—	—
區域/日期/時間設定 (區域設定)	—	—
區域/日期/時間設定 (日光節約時間)	關	—
區域/日期/時間設定 (日期/時間)	—	—
區域/日期/時間設定 (日期格式)	—	—
NTSC/PAL選擇器	—	—
出廠重設	—	—
儲存/載入設定	—	—
 自訂鍵/轉盤設定 ( 前轉盤)	Av/Tv(M模式下為Av)	—
 自訂鍵/轉盤設定 ( 後轉盤)	Av/Tv(M模式下為Tv)	—
 自訂鍵/轉盤設定 (控制滾輪)	未設定	—
 自訂鍵/轉盤設定 (自訂按鈕1)	 白平衡	—
 自訂鍵/轉盤設定 (自訂按鈕2)	 對焦區域	—
 自訂鍵/轉盤設定 (自訂按鈕3)	 對焦模式	—
 自訂鍵/轉盤設定 (自訂按鈕4)	觸控操作選擇	—
 自訂鍵/轉盤設定 (多重選擇器中央按鈕)	對焦標準	—
 自訂鍵/轉盤設定 (中央按鈕的功能)	未設定	—
 自訂鍵/轉盤設定 (左側按鈕的功能)	過片模式	—
 自訂鍵/轉盤設定 (右側按鈕的功能)	 ISO	—
 自訂鍵/轉盤設定 (下側按鈕)	未設定	—
 自訂鍵/轉盤設定 (AEL按鈕的功能)	AEL固定	—
 自訂鍵/轉盤設定 (AF-ON按鈕)	對焦開啟	—

MENU項目	預設設定值	可使用 [拍攝設定重設] 重設
 自訂鍵/轉盤設定 (MOVIE按鈕)	影片拍攝	—
 自訂鍵/轉盤設定 (對焦固定按鈕)	對焦固定	—
 自訂鍵/轉盤設定 ( 前轉盤)	依照自訂()	—
 自訂鍵/轉盤設定 ( 後轉盤)	依照自訂()	—
 自訂鍵/轉盤設定 (控制滾輪)	依照自訂()	—
 自訂鍵/轉盤設定 (自訂按鈕1)	依照自訂()	—
 自訂鍵/轉盤設定 (自訂按鈕2)	依照自訂()	—
 自訂鍵/轉盤設定 (自訂按鈕3)	依照自訂()	—
 自訂鍵/轉盤設定 (自訂按鈕4)	依照自訂()	—
 自訂鍵/轉盤設定 (多重選擇器中央按鈕)	依照自訂()	—
 自訂鍵/轉盤設定 (中央按鈕的功能)	依照自訂()	—
 自訂鍵/轉盤設定 (左側按鈕的功能)	依照自訂()	—
 自訂鍵/轉盤設定 (右側按鈕的功能)	依照自訂()	—
 自訂鍵/轉盤設定 (下側按鈕)	依照自訂()	—
 自訂鍵/轉盤設定 (AEL按鈕的功能)	依照自訂()	—
 自訂鍵/轉盤設定 (AF-ON按鈕)	依照自訂()	—
 自訂鍵/轉盤設定 (MOVIE按鈕)	影片拍攝	—
 自訂鍵/轉盤設定 (對焦固定按鈕)	依照自訂()	—
 自訂鍵設定 (自訂按鈕1)	依照自訂( / )	—
 自訂鍵設定 (自訂按鈕2)	依照自訂( / )	—
 自訂鍵設定 (自訂按鈕3)	保護	—
 自訂鍵設定 (AF-ON按鈕)	 放大	—
 自訂鍵設定 (MOVIE按鈕)	依照自訂( / )	—
 自訂鍵設定 (Fn/  按鈕)	 傳送	—
 Fn功能表設定	—	—
 Fn功能表設定	—	—
不同靜像/影片設定	—	—
DISP(畫面顯示)設定	—	—
 用快門按鈕REC	關	—
變焦環旋轉	左(W)/右(T)	—
 自訂鍵/轉盤設定	—	—

MENU項目	預設設定值	可使用 [拍攝設定重設] 重設
 自訂鍵/轉盤設定	—	—
我的轉盤設定	—	—
Av/Tv旋轉	一般	—
功能環(鏡頭)	電動對焦	—
操作鈕鎖定	關	—
觸控操作	開	—
觸控面板/觸控板	限觸控面板	—
觸控面板設定 ([拍攝畫面] 底下的 [拍攝畫面])	開	—
觸控面板設定 ([拍攝畫面] 底下的 [註腳圖示觸控])	開	—
觸控面板設定 ([拍攝畫面] 底下的 [向右滑動])	圖示顯示: 左和右	—
觸控面板設定 ([拍攝畫面] 底下的 [向左滑動])	圖示顯示: 左和右	—
觸控面板設定 ([拍攝畫面] 底下的 [向上滑動])	開啟Fn選單	—
觸控面板設定 ([拍攝畫面] 底下的 [拍攝期間的觸控功能])	觸碰追蹤	—
觸控面板設定 ([拍攝畫面] 底下的 [螢幕翻轉時的圖示])	翻轉	—
觸控面板設定 (播放畫面)	開	—
觸控面板設定 (功能表畫面)	開	—
觸控板設定 (垂直方向操作)	開	—
觸控板設定 (觸控定位模式)	絕對位置	—
觸控板設定 (操作區)	 右1/2	—
觸控靈敏度	標準	—
選擇觀景窗/螢幕	自動:1	—
螢幕亮度	手動	—
觀景窗亮度	自動	—
觀景窗色溫	±0	—
觀景窗放大率	標準	—
 顯示畫質	標準	—
 觀景窗幀率	標準	—
TC/UB顯示設定	計時器	—
Gamma顯示輔助	關	—
Gamma顯示輔助類型	自動	—
 剩餘拍攝顯示	不顯示	—

MENU項目	預設設定值	可使用 [拍攝設定重設] 重設
 自動顯示影像	關	—
省電開始時間	1分鐘	—
自動關閉電源溫度	標準	—
播放/監聽音量	7	—
 4ch音訊監聽	CH1/CH2	—
提示音	開	—
USB連線模式	連接時選擇	—
USB LUN設定	多種	—
USB電源供給	開	—
 HDMI解析度	自動	—
 HDMI輸出設定 (HDMI輸出時錄製到記憶卡)	開	—
 HDMI輸出設定 (輸出解析度)	自動	—
 HDMI輸出設定 (4K輸出設定(僅限HDMI))	60p 10bit/50p 10bit	—
 HDMI輸出設定 (RAW輸出)	關	—
 HDMI輸出設定 (RAW輸出設定)	60p/50p	—
 HDMI輸出設定 (RAW輸出的色域)	S-Gamut3.Cine/S-Log3	—
 HDMI輸出設定 (Time Code輸出)	關	—
 HDMI輸出設定 (REC控制)	關	—
 HDMI輸出設定 (4ch音訊輸出)	CH1/CH2	—
HDMI資訊顯示	開	—
HDMI控制	開	—
視訊燈模式	電源連結	—
IR遙控	關	—
防塵功能 (感應器清潔)	—	—
防塵功能 (關閉電源時快門)	關	—
自動像素映射	開	—
像素映射	—	—
版本	—	—
顯示序號	—	—

可換鏡頭數位相機

ILCE-7SM3 α7SIII 3版或更新版本

預設設定值清單 (我的選單)

在購買時的預設設定值，如下表所示。

若要將設定重設為預設值

選取MENU→ (設定) → [重設/儲存設定] → [出廠重設] → [拍攝設定重設] 或 [初始化] → [進入] 。

初始化：相機的所有設定都會重設為預設值。

拍攝設定重設：可以重設的項目有限。請參閱下表。

☆ (我的選單) 標籤

MENU項目	預設設定值	可使用 [拍攝設定重設] 重設
新增項目	—	—
排序項目	—	—
刪除項目	—	—
刪除頁面	—	—
刪除全部	—	—
從我的選單顯示	關	—

TP1001375031

可換鏡頭數位相機
ILCE-7SM3 α7SIII 3版或更新版本

規格

系統

相機類型

可換鏡頭數位相機

鏡頭

Sony E-安裝座鏡頭

影像感應器

影像格式

35公釐全片幅 (35.6公釐×23.8公釐) · CMOS影像感應器

相機的有效像素數

大約12 100 000像素

相機的總像素數

大約12 900 000像素

SteadyShot

系統

相機內感應器位移影像穩定系統

防止灰塵

系統

以抗靜電塗層和超音波振動為基礎的防塵功能

自動對焦系統

偵測系統

相位偵測系統/對比偵測系統

感光度範圍

-6 EV至+20 EV (ISO 100等值 · F2.0)

AF照明器

大約0.3公尺至3.0公尺 (當使用FE 28-70 mm F3.5-5.6 OSS時)

電子觀景窗

類型

1.6公分 (0.64型) 電子觀景窗

總點數

9 437 184點

幀框涵蓋範圍

100%

放大倍率

使用50公釐鏡頭於無限遠、-1公尺⁻¹時，大約0.90×

眼點

距目鏡約25公釐，距目鏡框約21公釐，-1公尺⁻¹

屈光度調整

-4.0公尺⁻¹至+3.0公尺⁻¹

螢幕

LCD螢幕

7.5公分 (3.0型) TFT驅動，觸控面板

總點數

1 440 000點

曝光控制

測光方法

1 200-區評價測光

測光範圍

-3 EV至+20 EV (使用F2.0鏡頭時的ISO 100等值)

ISO感光度 (建議的曝光指數)

靜態影像：ISO 80至ISO 102 400 (擴充ISO：最小ISO 40，最大ISO 409 600)

動態影像：ISO 80至ISO 102 400等值 (擴充ISO：最大相當於ISO 409 600)

曝光補償

±5.0 EV (可在1/3 EV和1/2 EV步級之間切換)

使用曝光補償轉盤時：±3.0 EV (1/3 EV步級)

快門

類型

電子控制、垂直運行、焦平面式

速度範圍

靜態影像：1/8000秒至30秒，BULB

動態影像：1/8000秒至1/4秒 (1/3 EV步級)

60p相容裝置：於AUTO模式時最高可達1/60秒 (於自動慢速快門模式時最高可達1/30秒)

50p相容裝置：於AUTO模式時最高可達1/50秒 (於自動慢速快門模式時最高可達1/25秒)

閃光燈同步速度

1/250秒 (當使用Sony製造的閃光燈時)

連續拍攝

持續拍攝速度

 (連拍: Hi+)：每秒最多約10張影像 /  (連拍: Hi)：每秒最多約8張影像 /  (連拍: Mid)：每秒最多約6張影像 /  (連拍: Lo)：每秒最多約3張影像

- 根據我們的測量情況，視拍攝情況而定，連續拍攝的速度可能比較慢。

錄製格式

檔案格式

JPEG (與DCF 2.0版、Exif 2.32版和MPF Baseline相容)、HEIF (與MPEG-A MIAF相容)、RAW (與Sony ARW 5.0格式相容)

動態影像 (XAVC HS格式)

XAVC 2.1版：與MP4格式相容

視訊：MPEG-H HEVC/H.265

音訊：LPCM 2聲道 (48 kHz 16位元)、LPCM 4聲道 (48 kHz 24位元)^{*1}、LPCM 2聲道 (48 kHz 24位元)^{*1}、MPEG-4 AAC-LC 2聲道^{*2}

動態影像 (XAVC S格式)

XAVC 2.1版：與MP4格式相容

視訊：MPEG-4 AVC/H.264

音訊：LPCM 2聲道 (48 kHz 16位元)、LPCM 4聲道 (48 kHz 24位元)^{*1}、LPCM 2聲道 (48 kHz 24位元)^{*1}、MPEG-4 AAC-LC 2聲道^{*2}

^{*1} 當藉由多介面接座使用可以支援4聲道輸出與24位元的配件時

^{*2} 代理動態影像

錄製媒體

CFexpress Type A記憶卡、SD卡

插槽

SLOT 1/SLOT 2

CFexpress Type A記憶卡、SD卡插槽 (與UHS-I和UHS-II相容)

支援兩個記憶卡之間的操作。

輸入/輸出端子

USB Type-C端子

SuperSpeed USB 5Gbps (USB 3.2)

與USB供電相容

Multi/Micro USB端子*

Hi-Speed USB (USB 2.0)

* 支援Micro USB相容裝置。

HDMI

HDMI A型插孔

 (麥克風) 端子

Ø 3.5公釐立體聲迷你插孔

 (耳機) 端子

Ø 3.5公釐立體聲迷你插孔

電源·一般

額定輸入

7.2 V 

耗電量

使用FE 28-70 mm F3.5-5.6 OSS

使用觀景窗時：大約4.3 W (拍攝靜態影像時) / 大約7.6 W (拍攝動態影像時)

使用螢幕時：大約3.3 W (拍攝靜態影像時) / 大約7.3 W (拍攝動態影像時)

操作溫度

0 °C至40 °C

存放溫度

-20 °C至55 °C

尺寸 (寬/高/深) (概略值)

128.9×96.9×80.8公釐

128.9×96.9×69.7公釐 (從把手至螢幕)

質量 (概略值)

699公克 (包含電池、SDXC記憶卡)

麥克風

立體聲

喇叭

單聲

Exif列印

相容

PRINT Image Matching III

相容

無線LAN

WW271448 (請參閱相機底部的銘牌)

支援的格式

IEEE 802.11 a/b/g/n/ac

頻帶

2.4 GHz / 5 GHz

安全性

WEP/WPA-PSK/WPA2-PSK/WPA3-SAE

連線方法

Wi-Fi Protected Setup™ (WPS) /手冊

存取方法

基礎架構模式

WW389565 (請參閱相機底部的銘牌)

支援的格式

IEEE 802.11 b/g/n

頻帶

2.4 GHz

安全性

WEP/WPA-PSK/WPA2-PSK/WPA3-SAE

連線方法

Wi-Fi Protected Setup™ (WPS) /手冊

存取方法

基礎架構模式

NFC

標籤類型

與NFC論壇3型標籤相容

Bluetooth通訊

Bluetooth標準5.0版

頻帶

2.4 GHz

電池充電器BC-QZ1/BC-QZ1 T

額定輸入

100–240 V  · 50/60 Hz · 0.38 A

額定輸出

8.4 V  · 1.6 A

二次鋰離子電池組NP-FZ100

額定電壓

7.2 V 

設計與規格若有變動，恕不另行通知。

TP1001375045

5-060-281-81(1) Copyright 2024 Sony Corporation

可換鏡頭數位相機

ILCE-7SM3 α7SIII 3版或更新版本

商標

- “α”是Sony Group Corporation的商標。
- XAVC S和 **XAVC S** 是Sony Group Corporation的商標。
- XAVC HS和 **XAVC HS** 是Sony Group Corporation的商標。
- Mac為Apple Inc.在美國和其他國家註冊的商標。
- USB Type-C®和USB-C®是USB Implementers Forum的註冊商標。
- HDMI、HDMI高畫質多媒體介面及HDMI 標誌為HDMI Licensing Administrator, Inc.在美國及其他國家的商標或註冊商標。
- Microsoft和Windows是Microsoft Corporation在美國和/或其他國家的註冊商標或商標。
- SDXC標誌是SD-3C, LLC的商標。
- CFexpress Type A徽標為CompactFlash Association的商標。
- Wi-Fi、Wi-Fi標誌和Wi-Fi Protected Setup是Wi-Fi Alliance的註冊商標或商標。
- N標記是NFC Forum, Inc.在美國和其他國家的商標或註冊商標。
- Bluetooth®文字標記和標誌是Bluetooth SIG, Inc.所擁有的註冊商標，而且Sony Group Corporation及其子公司對這些商標的任何使用皆有授權。
- QR Code是Denso Wave Inc.的商標
- 此外，本說明書中使用的系統和產品名稱通常是其個別開發者或廠商的商標或註冊商標。然而，™或®標記可能未在本說明書中的所有例子中使用。

TP1001359748

可換鏡頭數位相機

ILCE-7SM3 α7SIII 3版或更新版本

使用授權

關於使用授權的注意事項

本產品附有根據軟體所有者的授權協議使用的軟體。根據這些軟體應用程式版權所有者的要求，我們有義務告知您下列事項。使用授權（英文版）記錄於產品的內部記憶體中。請在產品與電腦之間建立大量儲存連接，以便閱讀“PMHOME”-“LICENSE”資料夾下的使用授權。

本產品在AVC專利組合授權下授權給單一消費者個人使用或者不接受報酬的其他用途，以便

(i) 根據AVC標準（“AVC視訊”）為視訊編碼和/或

(ii) 對由從事個人活動的消費者所編碼和/或從經授權提供AVC影片的影片提供者獲取的AVC影片進行解碼。

任何其他用途都不能授權使用或者隱含授權使用。包括與促銷、內部和商業性用途及授權有關的其他資訊，向MPEG LA, L.L.C.取得

請參閱[HTTPS://WWW.MPEGLA.COM](https://www.mpegla.com)

受到HEVC專利的一項或多項請求的保護，相關專利列於 patentlist.accessadvance.com。



關於GNU GPL/LGPL適用軟體

本產品所含的軟體包括在GPLv2下授權和其他授權的版權軟體，可能需要存取原始碼。若有需要，可在下列位置找到相關原始碼的副本：<https://www.sony.net/Products/Linux/>下的GPLv2（及其他授權）。

若有需要，可透過<https://www.sony.net/Products/Linux/>上的表格申請，在本產品最後一次出貨的三年內，透過實體媒體從GPLv2取得我們的原始碼。

此服務對收到此資訊的所有人皆有效。

TP1001330059

可換鏡頭數位相機

ILCE-7SM3 α7SIII 3版或更新版本

故障排除

若您的產品有問題，請嘗試下列解決方法。

- 1 取出電池，等待一分鐘之後重新插入電池，然後開啟相機。
 - 2 初始化設定值。
 - 3 請向您的經銷商或當地授權的服務處諮詢。在我們的客戶支援網站可以查到有關本產品的其他資訊和常見問題的答
案。
<https://www.sony.net/>
-

相關主題

- [出廠重設](#)

TP1001330052

可換鏡頭數位相機

ILCE-7SM3 α7SIII 3版或更新版本

警告訊息

設定區域/日期/時間。

- 設定區域、日期和時間。如果產品已長時間未使用，請對內建備份充電電池充電。

電量不足。

- 由於電池剩餘電量過低，影像複製或影像感應器清潔功能將無法操作。將電池重新充電或透過將相機與電腦等連接來供電。

無法使用記憶卡。格式化？

- 在電腦上格式化了記憶卡，並且變更了檔案格式。選取 [進入]，然後再將記憶卡格式化。您可以再度使用記憶卡，但是記憶卡中所有先前的資料都會被刪除。完成格式化可能需要一些時間。如果訊息還是會出現，請更換記憶卡。

記憶卡錯誤

- 插入了不相容的記憶卡。
- 格式化失敗。再度將記憶卡格式化。

無法讀取記憶卡。請重新插入記憶卡。

- 插入了不相容的記憶卡。
- 記憶卡受損。
- 記憶卡的端子部分髒污。

記憶卡已鎖定。

- 您使用的是具有防止寫入保護開關或防止刪除保護開關的記憶卡，而且開關設定為LOCK位置。將開關設定至可以錄製的位置。

由於記憶卡未插入，因此無法開啟快門。

- [ 記憶卡錄製] 或 [ 記憶卡錄製] 中選擇的記憶卡插槽中未插入記憶卡。
- 若要在未將記憶卡插入相機的情況下釋放快門，請將 [無記憶卡釋放快門] 設定為 [啟用]。在此情況下，將不會儲存影像。

此記憶卡可能無法正常錄製及播放。

- 插入了不相容的記憶卡。

降低雜訊進行中...

- 當執行雜訊消除時，消除過程即展開。在這段減少雜訊的期間內，您不能進行任何進一步的拍攝。

無法顯示。

- 用其他產品錄製的影像或者用電腦修改過的影像可能無法顯示。
- 在電腦上處理（例如刪除影像檔案）可能導致影像資料庫檔案不一致。請修復影像資料庫檔案。

檢查是否已裝上鏡頭。對於不支持的鏡頭，請在功能表中將 "無鏡頭釋放快門" 設定為 "啟用"。

- 鏡頭未正確安裝，或未裝上鏡頭。當裝上鏡頭時出現此訊息，請重新裝上鏡頭。如果訊息經常出現，請檢查鏡頭接點或產品是否乾淨。
- 將產品裝在天文望遠鏡或類似的設備上時，或使用不受支援的鏡頭時，將 [ 無鏡頭釋放快門] 設定為 [啟用]。相機過熱。請等待，直至相機降溫為止。
- 產品因為連續拍攝而變熱。關閉電源並等到產品已就緒可以再度拍攝為止。

(過熱警告)

- 您已經錄製影像很長一段時間，產品溫度已經升高。

(資料庫檔案錯誤)

- 影像數目超出產品可能處理的資料庫檔案日期管理數量。

(資料庫檔案錯誤)

- 無法登錄資料庫檔案。將所有的影像匯入一台電腦並復原記憶卡。

影像資料庫檔案出錯

- 影像資料庫檔案中出現問題。選擇MENU →  /  (拍攝) → [媒體] → [ 還原影像資料庫]。

系統錯誤

相機出錯。關閉電源再重新開啟。

- 取出電池，再重新插入。如果訊息經常出現，請向當地經授權的Sony服務處洽詢。

影像資料庫檔案錯誤。要還原？

- 由於影像資料庫檔案已損毀，因此您無法錄製及播放動態影像。請按照螢幕上的指示復原影像資料庫檔案。

無法放大。

無法旋轉影像。

- 其他產品錄製的影像可能無法放大或旋轉。

無法建立更多資料夾。

- 記憶卡中有一個資料夾的前三個數字是“999”。您無法在此相機上建立更多資料夾。

相關主題

- [關於記憶卡的注意事項](#)
- [格式化](#)
- [無記憶卡釋放快門](#)
- [無鏡頭釋放快門 \(靜態影像/動態影像 \)](#)
- [還原影像資料庫 \(靜態影像/動態影像 \)](#)

TP1001329868