

Monitor pro vlogování
XQZ-IV01



Příprava

[O této uživatelské příručce](#)

[Identifikace součástí](#)

[Přípevnění rukojeti](#)

[Připojení smartphonu](#)

[Přípevnění monitoru](#)

[Připojení smartphonu](#)

[Připojení mikrofону](#)

Použití jako selfie monitor

[Snímání](#)

[Fotografování při nabíjení smartphonu](#)

Softwarová licence, právní informace

[Poznámky k licenci softwaru](#)

[Právní informace](#)

Monitor pro vlogování
XQZ-IV01

O této uživatelské příručce

Toto je uživatelská příručka Monitor pro vlogování XQZ-IV01.

Poznámka

- Aktualizace systému a aplikací mohou funkce na vašem zařízení zobrazit jinak, než je popsáno v této uživatelské příručce.

Poznámky k použití

Ujistěte se, že jste si přečetli dodané „Důležité informace“.

Přehled této jednotky

Připojte tuto jednotku k zadní straně Xperia a zkombinujte ji se stativem atd., abyste mohli pořizovat selfie pomocí hlavního fotoaparátu Xperia.

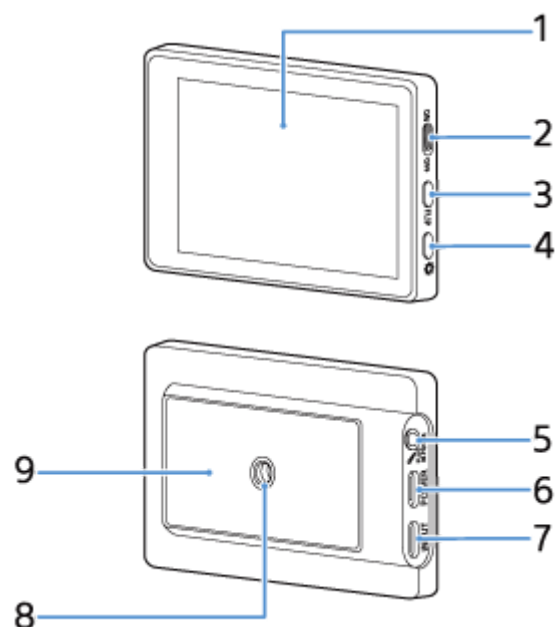
Model Xperia kompatibilní s touto jednotkou je následující.



- Smartphone Sony Xperia PRO-I (5,0 V DC / 0,4 A)
- Smartphone Sony Xperia 1 IV (5,0 V DC / 0,4 A)
- Smartphone Sony Xperia 5 IV (5,0 V DC / 0,4 A)

Monitor pro vlogování
XQZ-IV01

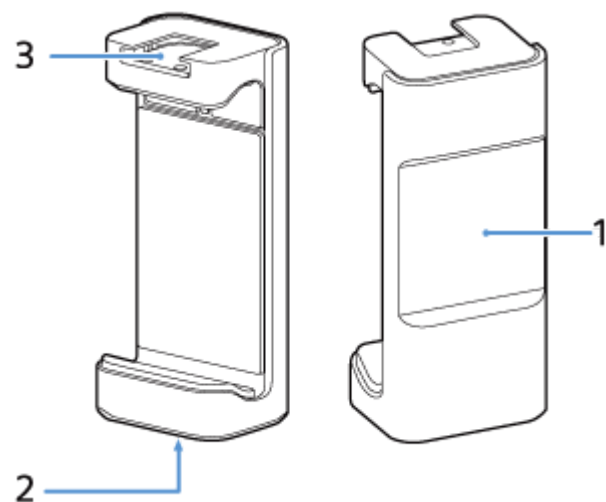
Identifikace součástí

Monitor



1. LCD obrazovka (velikost: 3,5 palce / rozlišení: 1280 × 720)
2. Přepínač ON/OFF (obrazovka ZAP/VYP)
3. Tlačítko FLIP (převrácení obrazovky)
4. Tlačítko  (ovládání jasu)
5. Konektor  mikrofonu
6. Port POWER (nabíjení)
7. Port INPUT (vstup)
8. Otvor zásuvky stativu
9. Oblast připojení držáku

Držák



1. Magnet pro připojení monitoru
2. Otvor zásuvky stativu
3. Patka připojení příslušenství

Připojovací kabel



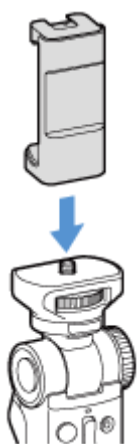
F-754-100-33(1) Copyright 2021 Sony Corporation

Monitor pro vlogování
XQZ-IV01

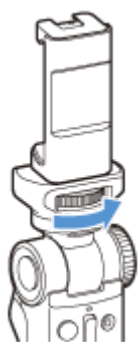
Přípevnění rukojeti

Přípevněte rukojeť pomocí upevňovacího šroubu fotoaparátu.

- 1 Vložte upevňovací šroub držáku fotoaparátu do otvoru v zásuvce stativu držáku.



- 2 Otočte kolečkem držáku fotoaparátu, abyste zajistili držák.



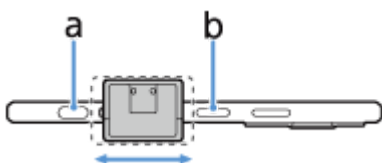
Poznámka

- Použijte stativ se šroubem kratším než 5,5 mm. Držák nelze pevně připevnit ke stativu šroubem o průměru 5,5 mm nebo větším, což způsobí poškození této jednotky.

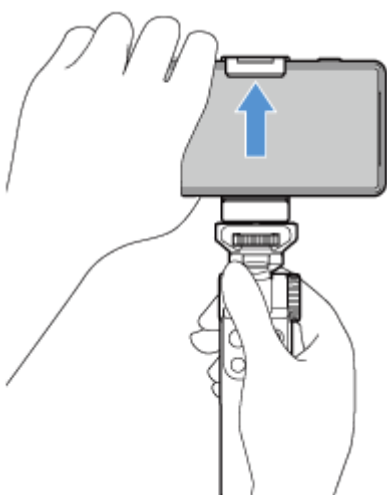
Monitor pro vlogování
XQZ-IV01

Připojení smartphonu

- 1 Umístěte držák mezi tlačítko spouště fotoaparátu (a) a tlačítko napájení (b) smartphonu.

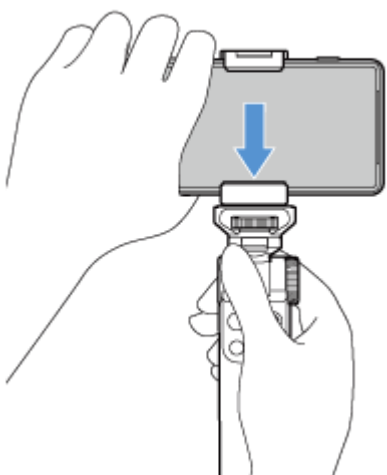


- 2 Dotkněte se smartphonem horní strany držáku.



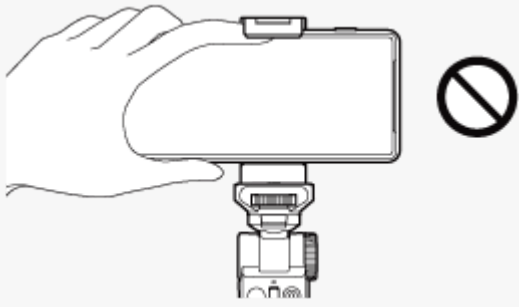
- 3 Nasaďte smartphone na spodní část držáku.

Pevně nastavte smartphone tak, aby mezi držákem a smartphonem nebyly žádné mezery.



Poznámka

- Dávejte pozor, abyste si nesevřeli prsty mezi držákem a smartphonem. Mohlo by dojít ke zranění.



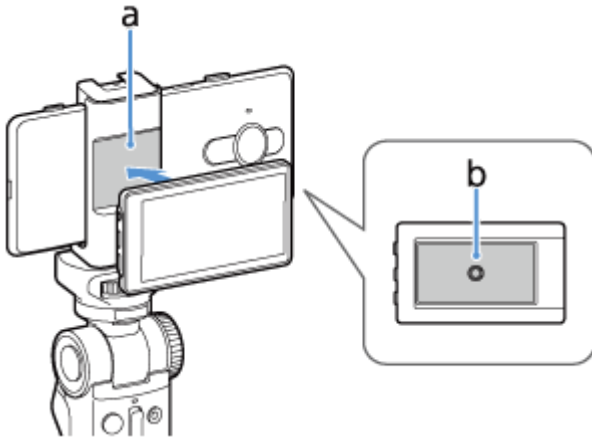
- Opatrně připojte smartphone, aby nedošlo k poškrábání.

F-754-100-33(1) Copyright 2021 Sony Corporation

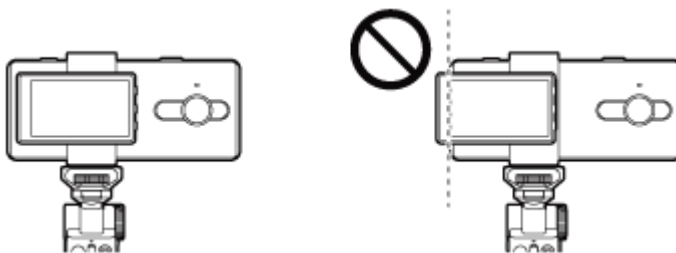
Monitor pro vlogování
XQZ-IV01

Přípevnění monitoru

- 1 Spojením magnetu držáku (a) a přípeňovací plochy držáku monitoru (b) se monitor připevní vhodným způsobem.



- 2 Nastavte polohu monitoru.



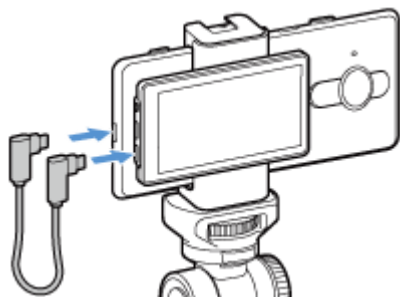
- Zkontrolujte, zda monitor nezakrývá fotoaparát smartphonu.
- Nenechte levou stranu monitoru vyčnívat ze smartphonu. Mohlo by dojít k narušení komunikace.

Poznámka

- Nesprávné připojení monitoru může způsobit pád monitoru, což může mít za následek zranění nebo poruchu funkce této jednotky.

Monitor pro vlogování
XQZ-IV01

Připojení smartphonu



- 1 Jeden konec připojovacího kabelu dodaného s touto jednotkou zapojte do smartphonu.
- 2 Druhý konec připojovacího kabelu zapojte do portu INPUT (vstup) monitoru.

Poznámka

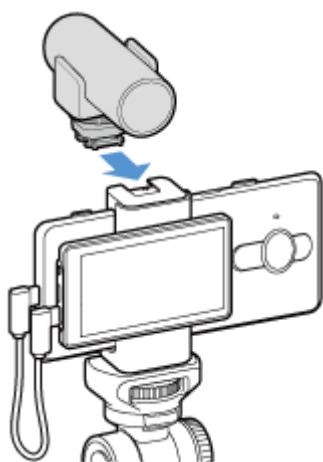
- Pokud při fotografování odpojíte připojovací kabel, bude fotografování zastaveno. V tuto chvíli se může na smartphonu objevit zpráva o opětovném připojení této jednotky. Postupujte podle pokynů.
- Pokud používáte jiný než připojovací kabel dodávaný s touto jednotkou, nemůžeme zaručit výkon. Vždy používejte dodaný připojovací kabel.
- Když je připojen připojovací kabel, monitor v důsledku napájení na chvíli bliká. Nejde o poruchu.

Monitor pro vlogování
XQZ-IV01

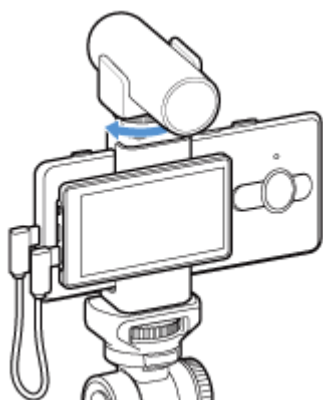
Připojení mikrofonu

Na patku připojení příslušenství této jednotky můžete připojit mikrofon. Přečtěte si také svůj příručku k mikrofonu.

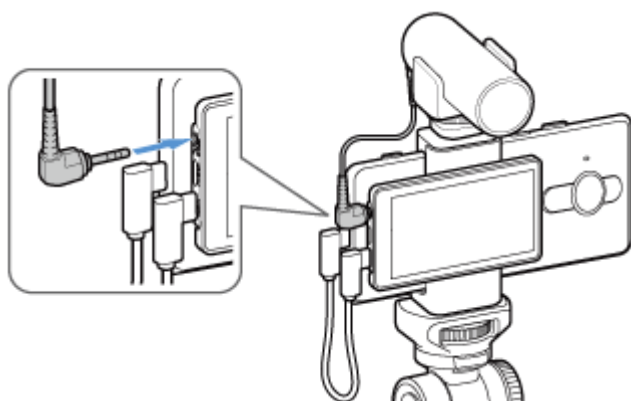
- 1 Zarovnejte patku mikrofonu s patkou připojení příslušenství na držáku a připojte mikrofon.




- 2 Otočením zajišťovacího ovladače mikrofonu připevníte mikrofon k držáku.



- 3 Připojte mikrofon ke konektoru mikrofonu monitoru připojovacím kabelem dodaným k mikrofonu.



- Interní mikrofon smartphonu se automaticky přepne na externí mikrofon, když je mikrofon připojen ke konektoru  mikrofonu monitoru této jednotky.

Poznámka

- Před spuštěním aplikace připojte mikrofon.

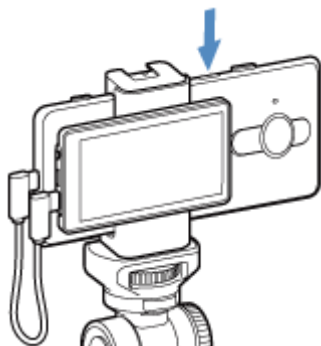
F-754-100-33(1) Copyright 2021 Sony Corporation

Monitor pro vlogování
XQZ-IV01

Snímání

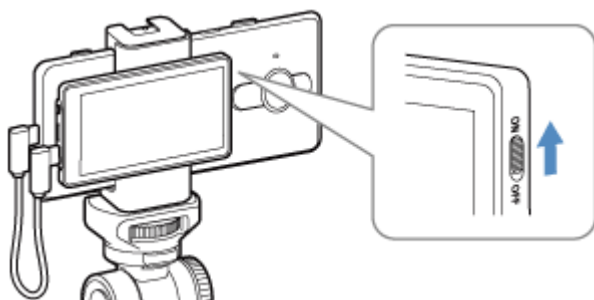
1 Zapněte napájení smartphonu a spusťte kompatibilní aplikaci.

Příklad: Photography Pro, Videography Pro



2 Přepněte spínač ON/OFF (obrazovka ZAP/VYP) do polohy „ON“.

Ze smartphonu se na LCD obrazovku této jednotky přenese obraz z fotoaparátu.



Převrácení obrazovky

Stiskněte tlačítko FLIP (převrácení obrazovky).

Orientace obrazovky se při každém stisknutí tlačítka mění následujícím způsobem.

Zrcadlení → Skutečné → Skutečné, obráceně → Zrcadlené, obráceně

Nastavení jasu

Stiskněte tlačítko  (ovládání jasu).

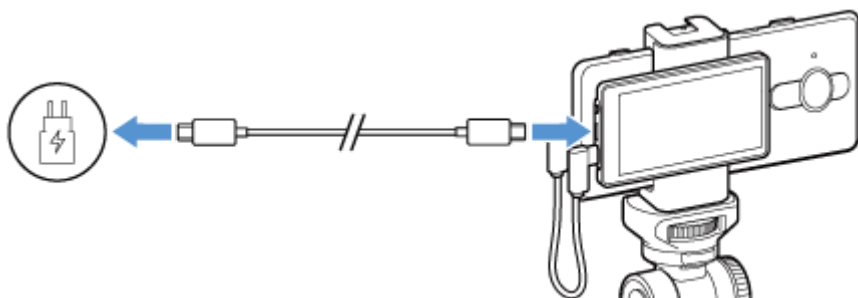
Jas se při každém stisknutí tlačítka mění následujícím způsobem.

Vysoký → Zesílení → Nízký → Střední

Monitor pro vlogování
XQZ-IV01

Fotografování při nabíjení smartphonu

Fotografovat můžete při nabíjení smartphonu připojeného k této jednotce pomocí kabelu USB pro nabíjení smartphonů.



- 1 Připojte tuto jednotku ke smartphonu.
- 2 Jeden konec kabelu USB zapojte do portu USB nabíječky.
- 3 Zapojte nabíječku do elektrické zásuvky.
- 4 Druhý konec kabelu USB zapojte do portu POWER (vstup) této jednotky.

Poznámka

- Pokud při fotografování s nabíjením odpojíte kabel USB, bude fotografování zastaveno. V tuto chvíli se může na smartphonu objevit zpráva o opětovném připojení této jednotky. Postupujte podle pokynů.
- Pokud je smartphone vypnutý, nelze jej prostřednictvím této jednotky nabíjet.
- Nenechávejte smartphone připojený k této jednotce a nabíječce, když je vypnutý. Může to způsobit poruchu smartphonu.
- Vždy používejte následující originální nabíječku Sony a kabel USB. Jiné nabíječky mohou prodloužit dobu nabíjení, nenabíjet vůbec nebo dokonce vaše zařízení poškodit.
 - Nabíječka a kabel dodávaný k modelu Xperia, který je kompatibilní s touto jednotkou
 - Rychlá nabíječka Sony XQZ-UC1 (5,0 V DC / 3,0 A) a kabel USB
- Port INPUT a port POWER této jednotky jsou USB Type-C®.
- Pro připojení této jednotky k smartphonu vždy používejte dodaný připojovací kabel. Pokud používáte jiný než připojovací kabel dodávaný s touto jednotkou, nemůžeme zaručit výkon.
- Když k této jednotce připojíte nabíječku, napájení je přiváděno z portu POWER do portu INPUT a poté do smartphonu.
- Výstupní jmenovitá hodnota z portu INPUT této jednotky do smartphonu je 5,0 V DC / 2,6 A.

Monitor pro vlogování
XQZ-IV01

Poznámky k licenci softwaru

Tato část se zabývá softwarem používaným tímto produktem.

Notices for file(s):

SDK components and board peripheral drivers

SDK examples (USB VCOM)

SDK examples (PD)

SDK Peripheral Driver

SDK SoC files

USB USB stack for MCUXpresso SDK 2.7.0

Copyright (c) 2020-2021 NXP Semiconductors. All right reserved.

The BSD 3 Clause License

Redistribution and use in source and binary forms, with or without modification, are permitted provided that the following conditions are met:

1. Redistributions of source code must retain the above copyright notice, this list of conditions and the following disclaimer.
2. Redistributions in binary form must reproduce the above copyright notice, this list of conditions and the following disclaimer in the documentation and/or other materials provided with the distribution.
3. Neither the name of the copyright holder nor the names of its contributors may be used to endorse or promote products derived from this software without specific prior written permission.

THIS SOFTWARE IS PROVIDED BY THE COPYRIGHT HOLDERS AND CONTRIBUTORS "AS IS" AND ANY EXPRESS OR IMPLIED WARRANTIES, INCLUDING, BUT NOT LIMITED TO, THE IMPLIED WARRANTIES OF MERCHANTABILITY AND FITNESS FOR A PARTICULAR PURPOSE ARE DISCLAIMED. IN NO EVENT SHALL THE COPYRIGHT HOLDER OR CONTRIBUTORS BE LIABLE FOR ANY DIRECT, INDIRECT, INCIDENTAL, SPECIAL, EXEMPLARY, OR CONSEQUENTIAL DAMAGES (INCLUDING, BUT NOT LIMITED TO, PROCUREMENT OF SUBSTITUTE GOODS OR SERVICES; LOSS OF USE, DATA, OR PROFITS; OR BUSINESS INTERRUPTION) HOWEVER CAUSED AND ON ANY THEORY OF LIABILITY, WHETHER IN CONTRACT, STRICT LIABILITY, OR TORT (INCLUDING NEGLIGENCE OR OTHERWISE) ARISING IN ANY WAY OUT OF THE USE OF THIS SOFTWARE, EVEN IF ADVISED OF THE POSSIBILITY OF SUCH DAMAGE.

THE SOFTWARE IS PROVIDED "AS IS", WITHOUT WARRANTY OF ANY KIND, EXPRESS OR IMPLIED, INCLUDING BUT NOT LIMITED TO THE WARRANTIES OF MERCHANTABILITY, FITNESS FOR A PARTICULAR PURPOSE AND NONINFRINGEMENT. IN NO EVENT SHALL THE AUTHORS OR COPYRIGHT HOLDERS BE LIABLE FOR ANY CLAIM, DAMAGES OR OTHER LIABILITY, WHETHER IN AN ACTION OF CONTRACT, TORT OR OTHERWISE, ARISING FROM, OUT OF OR IN CONNECTION WITH THE SOFTWARE OR THE USE OR OTHER DEALINGS IN THE SOFTWARE.

CMSIS 5.6.0

Copyright (c) 2020-2021 Arm Limited. All rights reserved.

TERMS AND CONDITIONS FOR USE, REPRODUCTION, AND DISTRIBUTION

1. Definitions.

"License" shall mean the terms and conditions for use, reproduction, and distribution as defined by Sections 1 through 9 of this document.

"Licensor" shall mean the copyright owner or entity authorized by the copyright owner that is granting the License.

"Legal Entity" shall mean the union of the acting entity and all other entities that control, are controlled by, or are under common control with that entity. For the purposes of this definition, "control" means (i) the power, direct or indirect, to cause the direction or management of such entity, whether by contract or otherwise, or (ii) ownership of fifty percent (50%) or more of the outstanding shares, or (iii) beneficial ownership of such entity.

"You" (or "Your") shall mean an individual or Legal Entity exercising permissions granted by this License.

"Source" form shall mean the preferred form for making modifications, including but not limited to software source code, documentation source, and configuration files.

"Object" form shall mean any form resulting from mechanical transformation or translation of a Source form, including but not limited to compiled object code, generated documentation, and conversions to other media types.

"Work" shall mean the work of authorship, whether in Source or Object form, made available under the License, as indicated by a copyright notice that is included in or attached to the work (an example is provided in the Appendix below).

"Derivative Works" shall mean any work, whether in Source or Object form, that is based on (or derived from) the Work and for which the editorial revisions, annotations, elaborations, or other modifications represent, as a whole, an original work of authorship. For the purposes of this License, Derivative Works shall not include works that remain separable from, or merely link (or bind by name) to the interfaces of, the Work and Derivative Works thereof.

"Contribution" shall mean any work of authorship, including the original version of the Work and any modifications or additions to that Work or Derivative Works thereof, that is intentionally submitted to Licensor for inclusion in the Work by the copyright owner or by an individual or Legal Entity authorized to submit on behalf of the copyright owner. For the purposes of this definition, "submitted" means any form of electronic, verbal, or written communication sent to the Licensor or its representatives, including but not limited to communication on electronic mailing lists, source code control systems, and issue tracking systems that are managed by, or on behalf of, the

Licensor for the purpose of discussing and improving the Work, but excluding communication that is conspicuously marked or otherwise designated in writing by the copyright owner as "Not a Contribution."

"Contributor" shall mean Licensor and any individual or Legal Entity on behalf of whom a Contribution has been received by Licensor and subsequently incorporated within the Work.

2. Grant of Copyright License. Subject to the terms and conditions of this License, each Contributor hereby grants to You a perpetual, worldwide, non-exclusive, no-charge, royalty-free, irrevocable copyright license to reproduce, prepare Derivative Works of, publicly display, publicly perform, sublicense, and distribute the Work and such Derivative Works in Source or Object form.

3. Grant of Patent License. Subject to the terms and conditions of this License, each Contributor hereby grants to You a perpetual, worldwide, non-exclusive, no-charge, royalty-free, irrevocable (except as stated in this section) patent license to make, have made, use, offer to sell, sell, import, and otherwise transfer the Work, where such license applies only to those patent claims licensable by such Contributor that are necessarily infringed by their Contribution(s) alone or by combination of their Contribution(s) with the Work to which such Contribution(s) was submitted. If You institute patent litigation against any entity (including a cross-claim or counterclaim in a lawsuit) alleging that the Work or a Contribution incorporated within the Work constitutes direct or contributory patent infringement, then any patent licenses granted to You under this License for that Work shall terminate as of the date such litigation is filed.

4. Redistribution. You may reproduce and distribute copies of the Work or Derivative Works thereof in any medium, with or without modifications, and in Source or Object form, provided that You meet the following conditions:

(a) You must give any other recipients of the Work or Derivative Works a copy of this License; and

(b) You must cause any modified files to carry prominent notices stating that You changed the files; and

(c) You must retain, in the Source form of any Derivative Works that You distribute, all copyright, patent, trademark, and attribution notices from the Source form of the Work, excluding those notices that do not pertain to any part of the Derivative Works; and

(d) If the Work includes a "NOTICE" text file as part of its distribution, then any Derivative Works that You distribute must include a readable copy of the attribution notices contained within such NOTICE file, excluding those notices that do not pertain to any part of the Derivative Works, in at least one of the following places: within a NOTICE text file distributed as part of the Derivative Works; within the Source form or documentation, if provided along with the Derivative Works; or, within a display generated by the Derivative Works, if and wherever such third-party notices normally appear. The contents

of the NOTICE file are for informational purposes only and do not modify the License. You may add Your own attribution notices within Derivative Works that You distribute, alongside or as an addendum to the NOTICE text from the Work, provided that such additional attribution notices cannot be construed as modifying the License.

You may add Your own copyright statement to Your modifications and may provide additional or different license terms and conditions for use, reproduction, or distribution of Your modifications, or for any such Derivative Works as a whole, provided Your use, reproduction, and distribution of the Work otherwise complies with the conditions stated in this License.

5. Submission of Contributions. Unless You explicitly state otherwise, any Contribution intentionally submitted for inclusion in the Work by You to the Licensor shall be under the terms and conditions of this License, without any additional terms or conditions. Notwithstanding the above, nothing herein shall supersede or modify the terms of any separate license agreement you may have executed with Licensor regarding such Contributions.

6. Trademarks. This License does not grant permission to use the trade names, trademarks, service marks, or product names of the Licensor, except as required for reasonable and customary use in describing the origin of the Work and reproducing the content of the NOTICE file.

7. Disclaimer of Warranty. Unless required by applicable law or agreed to in writing, Licensor provides the Work (and each Contributor provides its Contributions) on an "AS IS" BASIS, WITHOUT WARRANTIES OR CONDITIONS OF ANY KIND, either express or implied, including, without limitation, any warranties or conditions of TITLE, NON-INFRINGEMENT, MERCHANTABILITY, or FITNESS FOR A PARTICULAR PURPOSE. You are solely responsible for determining the appropriateness of using or redistributing the Work and assume any risks associated with Your exercise of permissions under this License.

8. Limitation of Liability. In no event and under no legal theory, whether in tort (including negligence), contract, or otherwise, unless required by applicable law (such as deliberate and grossly negligent acts) or agreed to in writing, shall any Contributor be liable to You for damages, including any direct, indirect, special, incidental, or consequential damages of any character arising as a result of this License or out of the use or inability to use the Work (including but not limited to damages for loss of goodwill, work stoppage, computer failure or malfunction, or any and all other commercial damages or losses), even if such Contributor has been advised of the possibility of such damages.

9. Accepting Warranty or Additional Liability. While redistributing the Work or Derivative Works thereof, You may choose to offer, and charge a fee for, acceptance of support, warranty, indemnity, or other liability obligations and/or rights consistent with this License. However, in accepting such obligations, You may act only on Your own behalf and on Your sole responsibility, not on behalf of any other Contributor, and only if You agree to indemnify, defend, and hold each Contributor harmless for any liability incurred by, or claims asserted against, such Contributor by reason

of your accepting any such warranty or additional liability.

END OF TERMS AND CONDITIONS

APPENDIX: How to apply the Apache License to your work.

To apply the Apache License to your work, attach the following boilerplate notice, with the fields enclosed by brackets "{}" replaced with your own identifying information. (Don't include the brackets!) The text should be enclosed in the appropriate comment syntax for the file format. We also recommend that a file or class name and description of purpose be included on the same "printed page" as the copyright notice for easier identification within third-party archives.

Copyright {yyyy} {name of copyright owner}

Licensed under the Apache License, Version 2.0 (the "License");
you may not use this file except in compliance with the License.
You may obtain a copy of the License at

<http://www.apache.org/licenses/LICENSE-2.0>

Unless required by applicable law or agreed to in writing, software distributed under the License is distributed on an "AS IS" BASIS, WITHOUT WARRANTIES OR CONDITIONS OF ANY KIND, either express or implied. See the License for the specific language governing permissions and limitations under the License.

Monitor pro vlogování
XQZ-IV01

Právní informace



Před použitím si přečtěte samostatný leták Důležité informace.

Tuto uživatelskou příručku vydala společnost Sony Corporation nebo její místní dceřiná společnost bez jakékoli záruky. Společnost Sony Corporation může v této uživatelské příručce kdykoli a bez předchozího upozornění provést zlepšení nebo změny z důvodu tiskových chyb, nepřesností v aktuálních informacích nebo zdokonalení programů a/nebo vybavení. Tyto změny budou zahrnuty v nových vydáních této uživatelské příručky.

1-7-1 Konan Minato-ku Tokio, 108-0075 Japonsko

Výrobce: Sony Corporation

Dovozce do EU /zplnomocněný zástupce výrobce: Sony Europe B.V., Da Vincilaan 7-D1, 1930 Zaventem, Belgie.

Dovozce/zplnomocněný zástupce výrobce ve Spojeném království: Sony Europe B.V., The Heights, Brooklands, Weybridge, Surrey KT13 0XW, Velká Británie.

Všechny zde uvedené názvy produktů a společností jsou ochranné známky nebo registrované ochranné známky příslušných vlastníků. Všechna další zde výslovně neuvedená práva jsou vyhrazena. Všechny ostatní ochranné známky jsou majetkem příslušných vlastníků.

Více informací získáte na adrese <https://www.sony.net/Products/smartphones/trademarks-and-copyright.html>.

Všechny obrázky jsou určeny pouze pro ilustraci a nemusí zcela přesně odpovídat skutečnému příslušenství.

Monitor pro vlogování
XQZ-IV01

FCC Statement

You are cautioned that any changes or modifications not expressly approved in this manual could void your authority to operate this equipment.

“Note: This equipment has been tested and found to comply with the limits for a Class B digital device, pursuant to part 15 of the FCC Rules. These limits are designed to provide reasonable protection against harmful interference in a residential installation. This equipment generates, uses and can radiate radio frequency energy and, if not installed and used in accordance with the instructions, may cause harmful interference to radio communications.

However, there is no guarantee that interference will not occur in a particular installation.

If this equipment does cause harmful interference to radio or television reception, which can be determined by turning the equipment off and on, the user is encouraged to try to correct the interference by one or more of the following measures:

- Reorient or relocate the receiving antenna.
- Increase the separation between the equipment and receiver.
- Connect the equipment into an outlet on a circuit different from that to which the receiver is connected.
- Consult the dealer or an experienced radio/TV technician for help.”

Supplier's Declaration of Conformity

Trade Name : Sony

Model : AI-1500

Responsible Party : Sony Electronics Inc.

Address : 16535 Via Esprillo, San Diego, CA 92127 U.S.A.

Telephone Number : 858-942-2230