

Vlog-näyttö  
XQZ-IV01



## Valmistelu

[Tietoja tästä käyttöoppaasta](#)

[Osien tunnistaminen](#)

[Kahvan kiinnittäminen](#)

[Älypuhelimien kiinnittäminen](#)

[Näytön kiinnitys](#)

[Älypuhelimien liittäminen](#)

[Mikrofonin kiinnittäminen](#)

## Käyttö selfie-näyttönä

[Kuvaaminen](#)

[Kuvaaminen älypuhelimta ladattaessa](#)

## Ohjelmistolisenssi, oikeudelliset tiedot

[Ohjelmistolisenssiin liittyviä huomautuksia](#)

[Juridiset tiedot](#)



## Tietoja tästä käyttöoppaasta

---

Tämä on käyttöopas, jonka aiheena on Vlog-näyttö XQZ-IV01.

### Huomautus

- Järjestelmä- ja sovelluspäivitysten myötä laitteesi toiminnot ja ominaisuudet saattavat poiketa tässä käyttöoppaassa kuvatuista.

### Käyttöön liittyviä huomautuksia

Muista lukea mukana toimitettu ”Tärkeitä tietoja”.

### Tämän laitteen yleiskuvaus

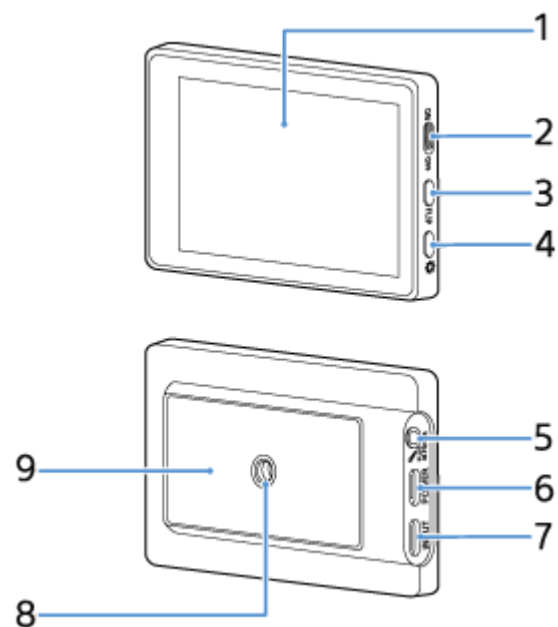
Kiinnitä tämä laite Xperian taakse ja liitä se kolmijalkaan tms. selfie-kuvien ottamiseen Xperian pääkameralla.

Xperia-malli on yhteensopiva tämän laitteen kanssa seuraavasti.

- Sony-älypuhelin Xperia PRO-I (DC 5,0 V / 0,4 A)
- Sony-älypuhelin Xperia 1 VI (DC 5,0 V / 0,4 A)
- Sony-älypuhelin Xperia 1 V (DC 5,0 V / 0,4 A)
- Sony-älypuhelin Xperia 1 IV (DC 5,0 V / 0,4 A)
- Sony-älypuhelin Xperia 5 V (DC 5,0 V / 0,4 A)
- Sony-älypuhelin Xperia 5 IV (DC 5,0 V / 0,4 A)

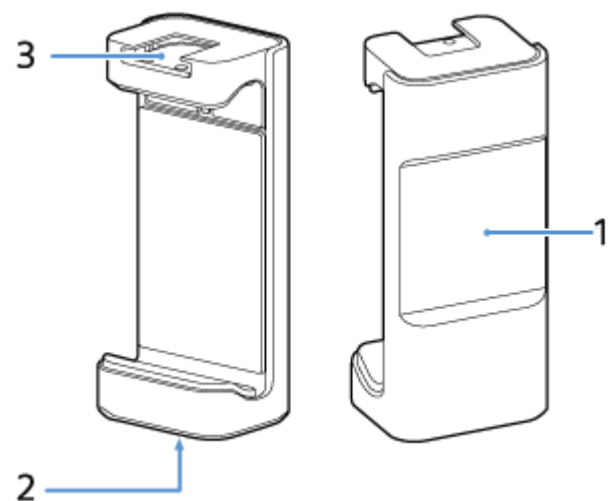
## Osien tunnistaminen

### Näyttö



1. LCD-näyttö (koko: 3,5 tuumaa / erottelutarkkuus: 1 280 × 720)
2. ON/OFF (Näyttö PÄÄLLE/POIS) -kytkin
3. FLIP (Näytön kääntö) -painike
4. ⚙️ (Kirkkauden säätö) -painike
5. 🎤 Mikrofoniliitin
6. POWER (Lataus) -liitäntä
7. INPUT (Tulo) -liitäntä
8. Kolmijalan kiinnitysreikä
9. Pidikkeen kiinnitysalue

### Pidike



1. Magneetti näytön kiinnittämiseen
2. Kolmijalan kiinnitysreikä
3. Lisälaiteliitäntä

## Liitäntäkaapeli

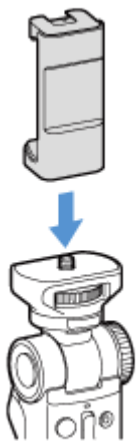


F-754-100-86(1) Copyright 2021 Sony Corporation

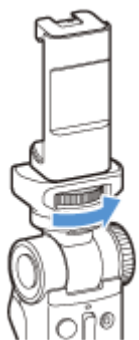
## Kahvan kiinnittäminen

Kiinnitä kahva kameran kiinnitysruuvilla.

- 1 Työnnä kahvan kameran kiinnitysruuvi pidikkeessä olevaan kolmijalan kiinnitysreikään.



- 2 Kiinnitä pidike kääntämällä kameran kiinnityspyörää kahvassa.

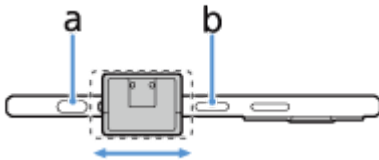


### Huomautus

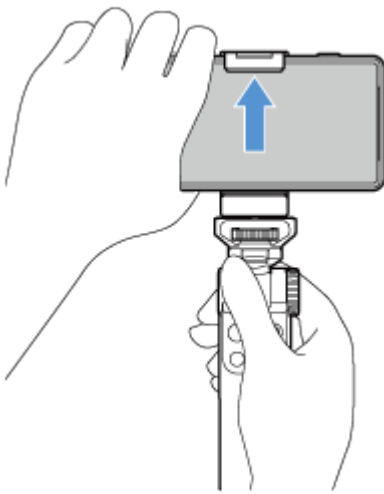
- Käytä kolmijalkaa, jonka ruuvien pituus on alle 5,5 mm. Pidikettä ei voi kiinnittää tukevasti jalustaan 5,5 mm tai sitä pidemmällä ruuvilla, sillä se voi vahingoittaa tätä laitetta.

## Älypuhelimien kiinnittäminen

- 1 Aseta pidike älypuhelimien kameranäppäimen (a) ja virtanäppäimen (b) väliin.

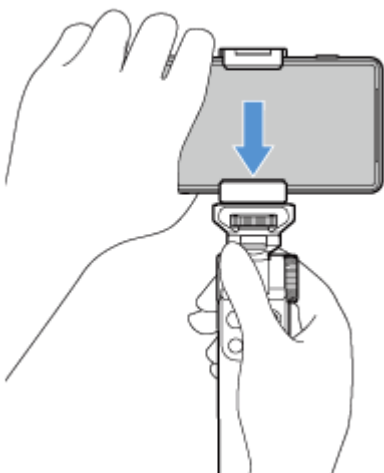


- 2 Aseta älypuhelin pidikkeen päähän.



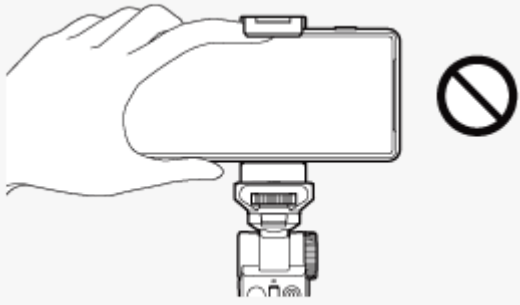
- 3 Kiinnitä älypuhelin pidikkeen pohjaan.

Asenna älypuhelin tiukasti niin, ei pidikkeen ja älypuhelimien väliin jää rakoja.



### Huomautus

- Varo, etteivät sormesi jää puristuksiin pidikkeen ja älypuhelimien väliin. Se voi aiheuttaa ruumiinvamman.

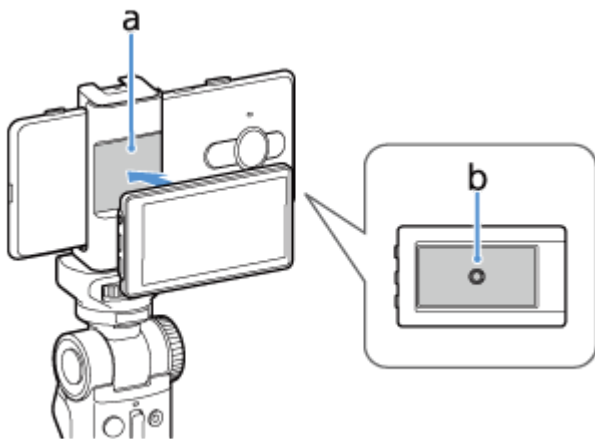


- Kiinnitä älypuhelin varovasti, ettei siihen tule naarmuja.

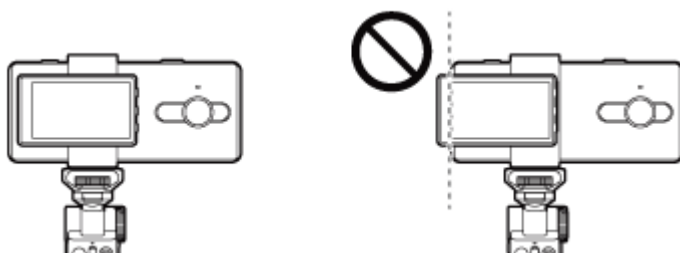
F-754-100-86(1) Copyright 2021 Sony Corporation

## Näytön kiinnitys

- 1 Yhdistä pidikkeen magneetti (a) ja näytön pidikkeen kiinnitysalue (b) näytön kiinnittämiseksi hyvin paikalleen.



- 2 Säädä näytön asento.

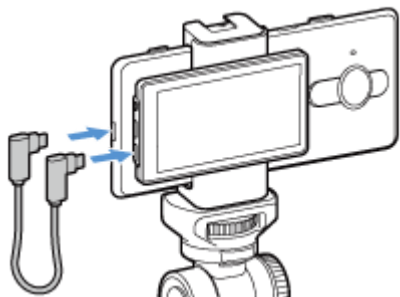


- Tarkista, ettei näyttö peitä älypuhelimien kameraa.
- Älä anna näytön vasemman reunan työntyä ulos älypuhelimesta. Se voi aiheuttaa viestintahäiriötä.

### Huomautus

- Näytön virheellinen kiinnitys voi aiheuttaa sen putoamisen, mistä voi olla seurauksena henkilövahinko tai tämän laitteen toimintahäiriö.

## Älypuhelimien liittäminen



- 1 Liitä tämän laitteen mukana toimitetun liitäntäkaapelin toinen pää älypuhelimeen.
- 2 Liitä liitäntäkaapelin toinen pää näytön INPUT (Tulo) -liitäntään.

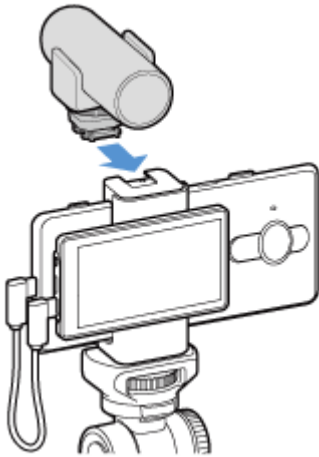
### Huomautus

- Jos liitäntäkaapeli irrotetaan kuvaamisen aikana, kuvaus keskeytyy. Silloin älypuhelimeen saattaa tulla viesti tämän laitteen liittämisestä uudelleen. Noudata ohjeita.
- Emme voi taata suorituskykyä, jos käytät muuta kaapelia kuin tämän laitteen mukana toimitettua liitäntäkaapelia. Käytä aina mukana toimitettua liitäntäkaapelia.
- Kun liitäntäkaapeli on liitetty, näyttö vilkkuu hetken virran kytkeytymisen vuoksi. Tämä ei ole toimintahäiriö.

## Mikrofonin kiinnittäminen

Mikrofoni voidaan kiinnittää myös tämän laitteen lisälaiteliitännään. Katso myös mikrofonin käyttöohjeet.

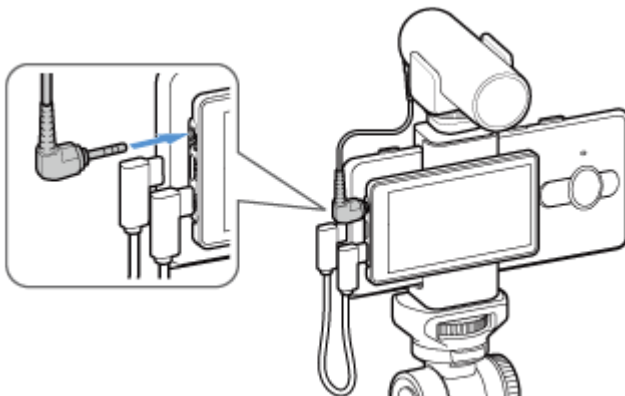
- 1 Kohdista mikrofonin jalka pidikkeen lisälaiteliitännän kanssa ja kiinnitä mikrofoni.




- 2 Kiinnitä mikrofoni pidikkeeseen kiertämällä mikrofonin lukitusnuppia.



- 3 Liitä mikrofoni näytön -mikrofoniliitännään mikrofonin mukana toimitetulla liitântäkaapelilla.



- Älypuhelimien sisäinen mikrofoni vaihtuu automaattisesti ulkoiseksi mikrofoni, kun mikrofoni liitetään tämän laitteen näytön -mikrofoniliitäntään. 

### **Huomautus**

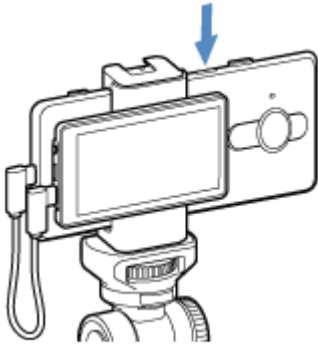
- Liitä mikrofoni ennen sovelluksen käynnistämistä.

F-754-100-86(1) Copyright 2021 Sony Corporation

## Kuvaaminen

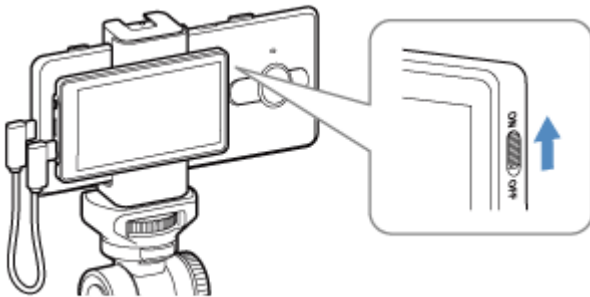
### 1 Kytke virta älypuhelimeen ja käynnistä yhteensopiva sovellus.

Esimerkiksi: Photography Pro, Videography Pro



### 2 Käännä ON/OFF (Näyttö PÄÄLLE/POIS) -kytkin asentoon "ON".

Kameran kuva lähetetään älypuhelimesta tämän laitteen LCD-näytölle.



## Näytön kääntäminen

Paina FLIP (Näytön kääntö) -painiketta.

Näytön suunta vaihtuu seuraavasti aina, kun painiketta painetaan.

Peilattu → Todellinen → Todellinen, Ylösalaisin → Peilattu, Ylösalaisin

## Kirkkauden säätäminen

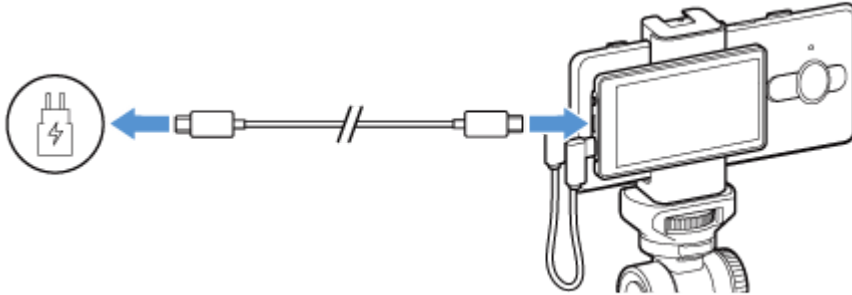
Paina  (Kirkkauden säätö) -painiketta.

Kirkkaus vaihtuu seuraavasti aina, kun painiketta painetaan.

Korkea → Tehostettu → Matala → Normaali

## Kuvaaminen älypuhelinta ladattaessa

Voit kuvata samalla, kun lataat tähän laitteeseen liitettyä älypuhelinta käyttämällä älypuhelimien lataamiseen tarkoitettua USB-kaapelia.



- 1 Liitä tämä laite älypuhelimeen.
- 2 Liitä USB-kaapelin toinen pää laturin USB-liitäntään.
- 3 Liitä laturi pistorasiaan.
- 4 Liitä USB-kaapelin toinen pää tämän laitteen POWER (Lataus) -liitäntään.

### Huomautus

- Jos USB-kaapeli irrotetaan kuvattaessa lataamisen aikana, kuvaus keskeytyy. Silloin älypuhelimeen saattaa tulla viesti tämän laitteen liittämisestä uudelleen. Noudata ohjeita.
- Jos älypuhelin on sammutettu, sitä ei voi ladata tämän laitteen kautta.
- Älä jätä älypuhelinta liitettynä tähän laitteeseen ja laturiin, kun se sammutetaan. Se voi aiheuttaa älypuhelimien toimintahäiriön.
- Käytä aina seuraavaa alkuperäistä Sony-laturia ja USB-kaapelia, sillä muut laturit ja kaapelit saattavat pidentää latausaikaa, olla lataamatta laitetta tai jopa vioittaa sitä.
  - Tämän laitteen kanssa yhteensopivaan Xperia-malliin toimitettu laturi ja kaapeli
  - Sony-pikalaturi XQZ-UC1 (DC 5,0 V / 3,0 A) ja USB-kaapeli
- Tämän laitteen INPUT-liitäntä ja POWER-liitäntä ovat tyypiltään USB Type-C®.
- Käytä aina mukana toimitettua liitäntäkaapelia tämän laitteen liittämiseen älypuhelimeen. Emme voi taata suorituskykyä, jos käytät muuta kaapelia kuin tämän laitteen mukana toimitettua liitäntäkaapelia.
- Kun liität laturin tähän laitteeseen, virta syötetään POWER-liitännästä INPUT-liitäntään ja sitten älypuhelimeen.
- Tämän laitteen INPUT-liitännän nimellisvirranvoimakkuus älypuhelimeen on DC 5,0 V / 2,6 A.

## Ohjelmistolisenssiin liittyviä huomautuksia

---

Tämä osa kattaa tämän tuotteen käyttämät ohjelmistot.

Notices for file(s):

SDK components and board peripheral drivers

SDK examples (USB VCOM)

SDK examples (PD)

SDK Peripheral Driver

SDK SoC files

USB USB stack for MCUXpresso SDK 2.7.0

Copyright (c) 2020-2021 NXP Semiconductors. All right reserved.

The BSD 3 Clause License

Redistribution and use in source and binary forms, with or without modification, are permitted provided that the following conditions are met:

1. Redistributions of source code must retain the above copyright notice, this list of conditions and the following disclaimer.
2. Redistributions in binary form must reproduce the above copyright notice, this list of conditions and the following disclaimer in the documentation and/or other materials provided with the distribution.
3. Neither the name of the copyright holder nor the names of its contributors may be used to endorse or promote products derived from this software without specific prior written permission.

THIS SOFTWARE IS PROVIDED BY THE COPYRIGHT HOLDERS AND CONTRIBUTORS "AS IS" AND ANY EXPRESS OR IMPLIED WARRANTIES, INCLUDING, BUT NOT LIMITED TO, THE IMPLIED WARRANTIES OF MERCHANTABILITY AND FITNESS FOR A PARTICULAR PURPOSE ARE DISCLAIMED. IN NO EVENT SHALL THE COPYRIGHT HOLDER OR CONTRIBUTORS BE LIABLE FOR ANY DIRECT, INDIRECT, INCIDENTAL, SPECIAL, EXEMPLARY, OR CONSEQUENTIAL DAMAGES (INCLUDING, BUT NOT LIMITED TO, PROCUREMENT OF SUBSTITUTE GOODS OR SERVICES; LOSS OF USE, DATA, OR PROFITS; OR BUSINESS INTERRUPTION) HOWEVER CAUSED AND ON ANY THEORY OF LIABILITY, WHETHER IN CONTRACT, STRICT LIABILITY, OR TORT (INCLUDING NEGLIGENCE OR OTHERWISE) ARISING IN ANY WAY OUT OF THE USE OF THIS SOFTWARE, EVEN IF ADVISED OF THE POSSIBILITY OF SUCH DAMAGE.

THE SOFTWARE IS PROVIDED "AS IS", WITHOUT WARRANTY OF ANY KIND, EXPRESS OR IMPLIED, INCLUDING BUT NOT LIMITED TO THE WARRANTIES OF MERCHANTABILITY, FITNESS FOR A PARTICULAR PURPOSE AND NONINFRINGEMENT. IN NO EVENT SHALL THE AUTHORS OR COPYRIGHT HOLDERS BE LIABLE FOR ANY CLAIM, DAMAGES OR OTHER LIABILITY, WHETHER IN AN ACTION OF CONTRACT, TORT OR OTHERWISE, ARISING FROM, OUT OF OR IN CONNECTION WITH THE SOFTWARE OR THE USE OR OTHER DEALINGS IN THE SOFTWARE.

CMSIS 5.6.0

Copyright (c) 2020-2021 Arm Limited. All rights reserved.

## TERMS AND CONDITIONS FOR USE, REPRODUCTION, AND DISTRIBUTION

### 1. Definitions.

"License" shall mean the terms and conditions for use, reproduction, and distribution as defined by Sections 1 through 9 of this document.

"Licensor" shall mean the copyright owner or entity authorized by the copyright owner that is granting the License.

"Legal Entity" shall mean the union of the acting entity and all other entities that control, are controlled by, or are under common control with that entity. For the purposes of this definition, "control" means (i) the power, direct or indirect, to cause the direction or management of such entity, whether by contract or otherwise, or (ii) ownership of fifty percent (50%) or more of the outstanding shares, or (iii) beneficial ownership of such entity.

"You" (or "Your") shall mean an individual or Legal Entity exercising permissions granted by this License.

"Source" form shall mean the preferred form for making modifications, including but not limited to software source code, documentation source, and configuration files.

"Object" form shall mean any form resulting from mechanical transformation or translation of a Source form, including but not limited to compiled object code, generated documentation, and conversions to other media types.

"Work" shall mean the work of authorship, whether in Source or Object form, made available under the License, as indicated by a copyright notice that is included in or attached to the work (an example is provided in the Appendix below).

"Derivative Works" shall mean any work, whether in Source or Object form, that is based on (or derived from) the Work and for which the editorial revisions, annotations, elaborations, or other modifications represent, as a whole, an original work of authorship. For the purposes of this License, Derivative Works shall not include works that remain separable from, or merely link (or bind by name) to the interfaces of, the Work and Derivative Works thereof.

"Contribution" shall mean any work of authorship, including the original version of the Work and any modifications or additions to that Work or Derivative Works thereof, that is intentionally submitted to Licensor for inclusion in the Work by the copyright owner or by an individual or Legal Entity authorized to submit on behalf of the copyright owner. For the purposes of this definition, "submitted" means any form of electronic, verbal, or written communication sent to the Licensor or its representatives, including but not limited to communication on electronic mailing lists, source code control systems, and issue tracking systems that are managed by, or on behalf of, the Licensor for the purpose of discussing and improving the Work, but

excluding communication that is conspicuously marked or otherwise designated in writing by the copyright owner as "Not a Contribution."

"Contributor" shall mean Licensor and any individual or Legal Entity on behalf of whom a Contribution has been received by Licensor and subsequently incorporated within the Work.

2. Grant of Copyright License. Subject to the terms and conditions of this License, each Contributor hereby grants to You a perpetual, worldwide, non-exclusive, no-charge, royalty-free, irrevocable copyright license to reproduce, prepare Derivative Works of, publicly display, publicly perform, sublicense, and distribute the Work and such Derivative Works in Source or Object form.

3. Grant of Patent License. Subject to the terms and conditions of this License, each Contributor hereby grants to You a perpetual, worldwide, non-exclusive, no-charge, royalty-free, irrevocable (except as stated in this section) patent license to make, have made, use, offer to sell, sell, import, and otherwise transfer the Work, where such license applies only to those patent claims licensable by such Contributor that are necessarily infringed by their Contribution(s) alone or by combination of their Contribution(s) with the Work to which such Contribution(s) was submitted. If You institute patent litigation against any entity (including a cross-claim or counterclaim in a lawsuit) alleging that the Work or a Contribution incorporated within the Work constitutes direct or contributory patent infringement, then any patent licenses granted to You under this License for that Work shall terminate as of the date such litigation is filed.

4. Redistribution. You may reproduce and distribute copies of the Work or Derivative Works thereof in any medium, with or without modifications, and in Source or Object form, provided that You meet the following conditions:

(a) You must give any other recipients of the Work or Derivative Works a copy of this License; and

(b) You must cause any modified files to carry prominent notices stating that You changed the files; and

(c) You must retain, in the Source form of any Derivative Works that You distribute, all copyright, patent, trademark, and attribution notices from the Source form of the Work, excluding those notices that do not pertain to any part of the Derivative Works; and

(d) If the Work includes a "NOTICE" text file as part of its distribution, then any Derivative Works that You distribute must include a readable copy of the attribution notices contained within such NOTICE file, excluding those notices that do not pertain to any part of the Derivative Works, in at least one of the following places: within a NOTICE text file distributed as part of the Derivative Works; within the Source form or documentation, if provided along with the Derivative Works; or, within a display generated by the Derivative Works, if and wherever such third-party notices normally appear. The contents of the NOTICE file are for informational purposes only and

do not modify the License. You may add Your own attribution notices within Derivative Works that You distribute, alongside or as an addendum to the NOTICE text from the Work, provided that such additional attribution notices cannot be construed as modifying the License.

You may add Your own copyright statement to Your modifications and may provide additional or different license terms and conditions for use, reproduction, or distribution of Your modifications, or for any such Derivative Works as a whole, provided Your use, reproduction, and distribution of the Work otherwise complies with the conditions stated in this License.

5. Submission of Contributions. Unless You explicitly state otherwise, any Contribution intentionally submitted for inclusion in the Work by You to the Licensor shall be under the terms and conditions of this License, without any additional terms or conditions.

Notwithstanding the above, nothing herein shall supersede or modify the terms of any separate license agreement you may have executed with Licensor regarding such Contributions.

6. Trademarks. This License does not grant permission to use the trade names, trademarks, service marks, or product names of the Licensor, except as required for reasonable and customary use in describing the origin of the Work and reproducing the content of the NOTICE file.

7. Disclaimer of Warranty. Unless required by applicable law or agreed to in writing, Licensor provides the Work (and each Contributor provides its Contributions) on an "AS IS" BASIS, WITHOUT WARRANTIES OR CONDITIONS OF ANY KIND, either express or implied, including, without limitation, any warranties or conditions of TITLE, NON-INFRINGEMENT, MERCHANTABILITY, or FITNESS FOR A PARTICULAR PURPOSE. You are solely responsible for determining the appropriateness of using or redistributing the Work and assume any risks associated with Your exercise of permissions under this License.

8. Limitation of Liability. In no event and under no legal theory, whether in tort (including negligence), contract, or otherwise, unless required by applicable law (such as deliberate and grossly negligent acts) or agreed to in writing, shall any Contributor be liable to You for damages, including any direct, indirect, special, incidental, or consequential damages of any character arising as a result of this License or out of the use or inability to use the Work (including but not limited to damages for loss of goodwill, work stoppage, computer failure or malfunction, or any and all other commercial damages or losses), even if such Contributor has been advised of the possibility of such damages.

9. Accepting Warranty or Additional Liability. While redistributing the Work or Derivative Works thereof, You may choose to offer, and charge a fee for, acceptance of support, warranty, indemnity, or other liability obligations and/or rights consistent with this License. However, in accepting such obligations, You may act only on Your own behalf and on Your sole responsibility, not on behalf of any other Contributor, and only if You agree to indemnify, defend, and hold each Contributor harmless for any liability incurred by, or claims asserted against, such Contributor by reason of your accepting any such warranty or additional liability.

## END OF TERMS AND CONDITIONS

APPENDIX: How to apply the Apache License to your work.

To apply the Apache License to your work, attach the following boilerplate notice, with the fields enclosed by brackets "{}" replaced with your own identifying information. (Don't include the brackets!) The text should be enclosed in the appropriate comment syntax for the file format. We also recommend that a file or class name and description of purpose be included on the same "printed page" as the copyright notice for easier identification within third-party archives.

Copyright {yyyy} {name of copyright owner}

Licensed under the Apache License, Version 2.0 (the "License");  
you may not use this file except in compliance with the License.  
You may obtain a copy of the License at

<http://www.apache.org/licenses/LICENSE-2.0>

Unless required by applicable law or agreed to in writing, software distributed under the License is distributed on an "AS IS" BASIS, WITHOUT WARRANTIES OR CONDITIONS OF ANY KIND, either express or implied. See the License for the specific language governing permissions and limitations under the License.

F-754-100-86(1) Copyright 2021 Sony Corporation

Vlog-näyttö  
XQZ-IV01

## Juridiset tiedot

---



Lue erikseen toimitettava Tärkeitä tietoja -lehtinen ennen laitteen käyttämistä.

Sony Corporation tai sen paikallinen tytäryhtiö julkaisee tämän käyttöoppaan ilman mitään takuita. Sony Corporation saattaa tehdä tähän käyttöoppaaseen painovirheiden, epätäsmällisten tietojen tai laitteeseen ja/tai sen ohjelmistoon tehtyjen parannusten edellyttämiä korjauksia ja muutoksia ilman eri ilmoitusta. Mahdolliset muutokset sisällytetään käyttöoppaan uusiin painoksiin.

1-7-1 Konan Minato-ku Tokyo, 108-0075 Japani

Valmistaja: Sony Corporation

EU-maahantuoja/valmistajan valtuutettu edustaja: Sony Europe B.V., Da Vincilaan 7-D1, 1930 Zaventem, Belgium.

Yhdistyneen kuningaskunnan maahantuoja/valmistajan valtuutettu edustaja: Sony Europe B.V., The Heights, Brooklands, Weybridge, Surrey KT13 0XW, United Kingdom.

Kaikki tässä mainitut tuote- ja yritysnimet ovat omistajiensa tavaramerkkejä tai rekisteröityjä tavaramerkkejä. Pidätämme kaikki oikeudet, joita ei tässä erikseen myönnetä. Kaikki muut tavaramerkit ovat omistajiensa omaisuutta.

Lisätietoja on osoitteessa <https://www.sony.net/Products/smartphones/trademarks-and-copyright.html>.

Kaikki kuvat on tarkoitettu vain havainnollistaviksi, eivätkä ne välttämättä kuvaa tarkasti itse lisälaitetta.

## FCC Statement

---

You are cautioned that any changes or modifications not expressly approved in this manual could void your authority to operate this equipment.

“Note: This equipment has been tested and found to comply with the limits for a Class B digital device, pursuant to part 15 of the FCC Rules. These limits are designed to provide reasonable protection against harmful interference in a residential installation. This equipment generates, uses and can radiate radio frequency energy and, if not installed and used in accordance with the instructions, may cause harmful interference to radio communications.

However, there is no guarantee that interference will not occur in a particular installation.

If this equipment does cause harmful interference to radio or television reception, which can be determined by turning the equipment off and on, the user is encouraged to try to correct the interference by one or more of the following measures:

- Reorient or relocate the receiving antenna.
- Increase the separation between the equipment and receiver.
- Connect the equipment into an outlet on a circuit different from that to which the receiver is connected.
- Consult the dealer or an experienced radio/TV technician for help.”

### Supplier's Declaration of Conformity

Trade Name : Sony

Model : AI-1500

Responsible Party : Sony Electronics Inc.

Address : 16535 Via Esprillo, San Diego, CA 92127 U.S.A.

Telephone Number : 858-942-2230