

Vlog Monitor  
XQZ-IV01



## Előkészületek

[Erről a súgóútmutatóról](#)

[Alkatrészek azonosítása](#)

[Fogantyú rögzítése](#)

[Okostelefon felerősítése](#)

[Monitor csatlakoztatása](#)

[Okostelefon csatlakoztatása](#)

[Mikrofon csatlakoztatása](#)

## Használat szelfi monitorként

[Fotózás](#)

[Felvétel készítése az okostelefon töltése közben](#)

## Szoftver licenc, jogi információk

[Szoftverlicencre vonatkozó megjegyzések](#)

[Jogi közlemények](#)



Vlog Monitor  
XQZ-IV01

## Erről a súgóútmutatóról

---

Ez egy Vlog Monitor XQZ-IV01 súgóútmutató.

### Megjegyzés

- Előfordulhat, hogy a rendszer- és alkalmazásfrissítések a jelen súgóútmutatóban leírtaktól eltérően jelenítik meg a funkciókat.

### Használattal kapcsolatos megjegyzések

Kérjük olvassa el a mellékelt „Fontos tudnivalók” tájékoztatót.

### Az egység áttekintése

Ezt az egységet csatlakoztassa a Xperia hátoldalához és a Xperia fő kamerával történő szelfi készítéshez helyezze rá egy tripodra, vagy hasonlóra.

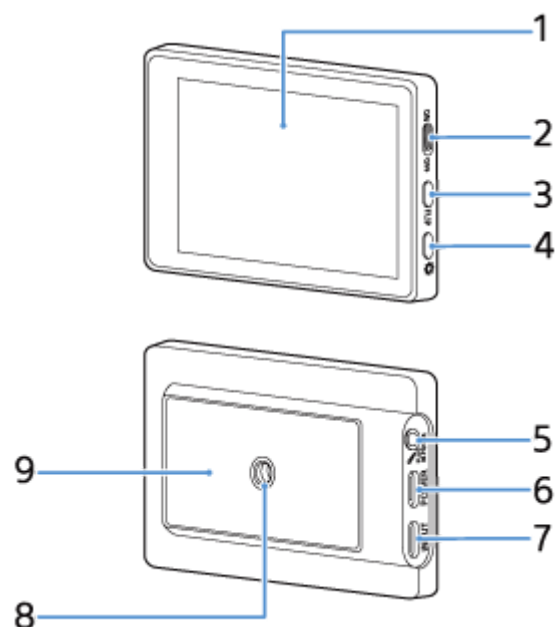
A Xperia modell a következőknek megfelelően kompatibilis ezzel az egységgel.

- Sony okostelefon Xperia PRO-I (DC 5,0 V / 0,4 A)
- Sony okostelefon Xperia 1 V (DC 5,0 V / 0,4 A)
- Sony okostelefon Xperia 1 IV (DC 5,0 V / 0,4 A)
- Sony okostelefon Xperia 5 V (DC 5,0 V / 0,4 A)
- Sony okostelefon Xperia 5 IV (DC 5,0 V / 0,4 A)

Vlog Monitor  
XQZ-IV01

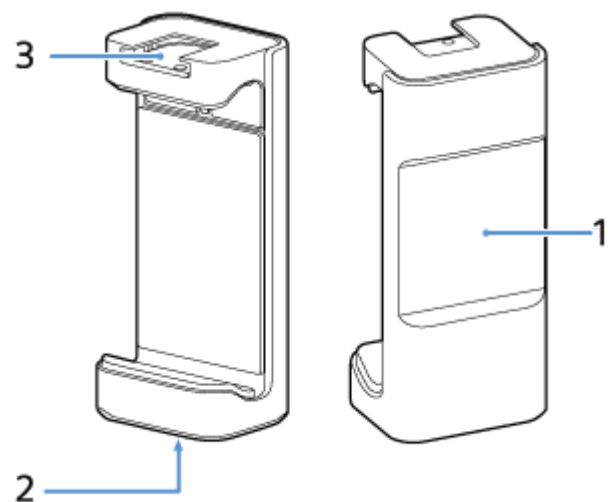
## Alkatrészek azonosítása

### Monitor



1. LCD képernyő (méret: 3,5 hüvelyk / felbontás: 1280 × 720)
2. ON/OFF (Képernyő BE/KI) kapcsoló
3. FLIP (Képernyő flip) gomb
4. ⚙️ (Fényerő szabályozás) gomb
5. 🎤 Mikrofon aljzat
6. POWER (Töltő) port
7. INPUT (Bemeneti) port
8. Tripod aljzat furat
9. Tartó csatlakoztatási terület

### Tartó



1. Mágnes monitor csatlakoztatásához
2. Tripod aljzat furat
3. Tartozéktaip

## Csatlakozókábel

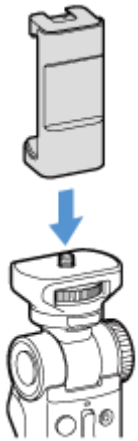


F-755-100-15(1) Copyright 2021 Sony Corporation

## Fogantyú rögzítése

Rögzítse a fogantyút a kamera rögzítőcsavarjával.

- 1 Helyezze be a fogantyú kamera rögzítőcsavarját a tartó tripod aljzatának furatába.



- 2 A tartó rögzítéséhez forgassa el a fogantyú kamerarögzítő kerekét.

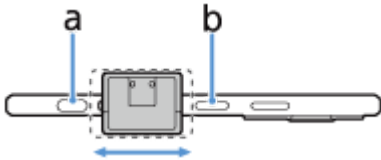


### Megjegyzés

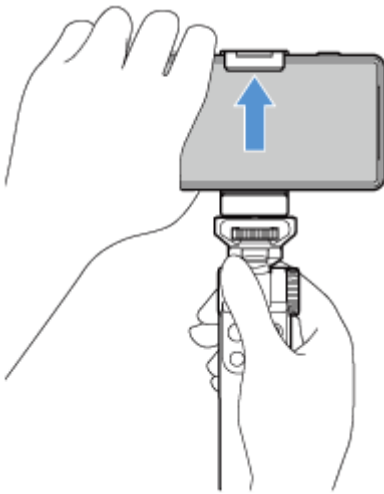
- Használjon 5,5 mm-nél rövidebb csavarral rendelkező tripodot. A tartó nem rögzíthető stabilan olyan tripodon, amelynek csavarja 5,5 mm vagy ennél hosszabb, ami a készülék sérülését okozhatja.

## Okostelefon felerősítése

- 1 Helyezze a tartót az okostelefon kamerabilentyűje (a) és a bekapcsoló gomb (b) közé.

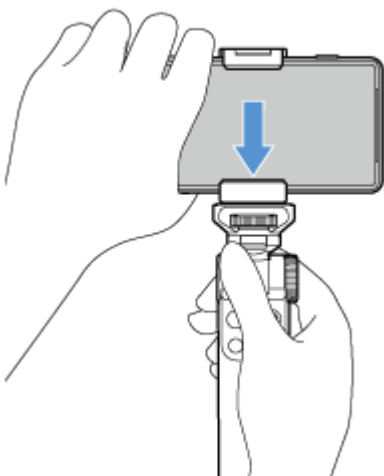


- 2 Helyezze az okos telefont a tartó tetejére.



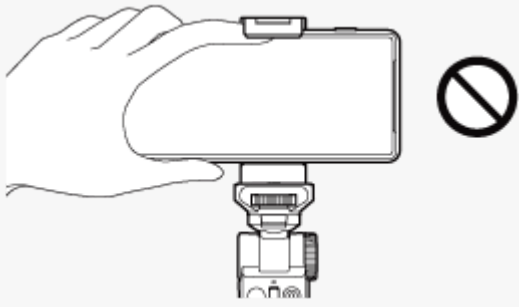
- 3 Illessze rá az okos telefont a tartó aljára.

Stabilan állítsa be az okos telefont úgy, hogy a tartó és az okos telefon között ne maradjon rés.



### Megjegyzés

- Ügyeljen arra, hogy az ujjá ne szoruljon be a tartó és az okos telefon közé. Ez sérülést okozhat.



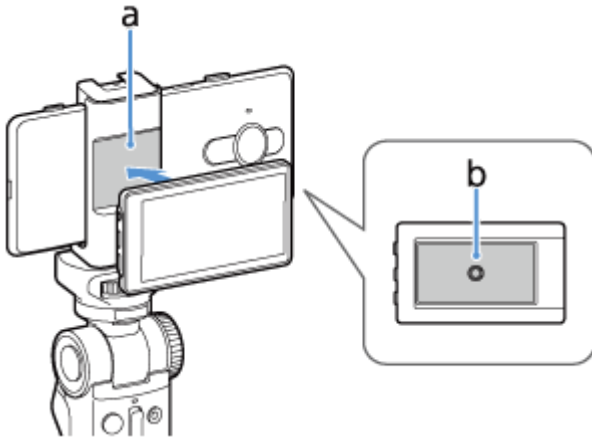
- A karcolások elkerülése érdekében óvatosan rögzítse az okostelefont.

F-755-100-15(1) Copyright 2021 Sony Corporation

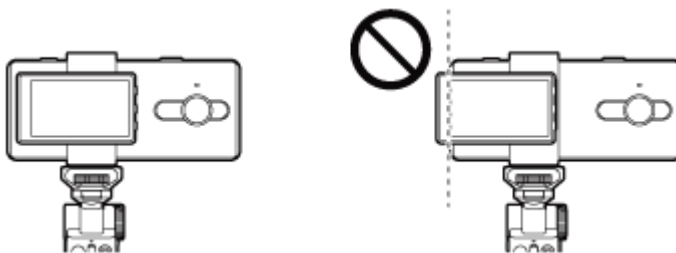


## Monitor csatlakoztatása

- 1 A monitor megfelelően illeszkedő rögzítéséhez alkalmazza együtt a tartó mágnesét (a) és a monitor tartó rögzítési területét (b).



- 2 Állítsa be a monitor helyzetét.



- Biztosítsa, hogy a monitor ne takarja le az okostelefon kameráját.
- Ne hagyja, hogy a monitor bal oldala kilógjon az okostelefonból. Ez kommunikációs zavart okozhat.

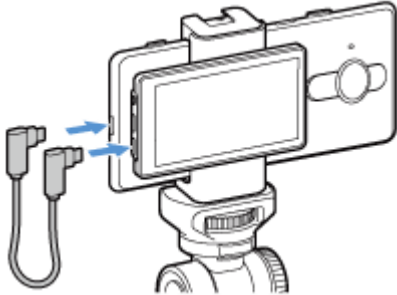
### Megjegyzés

- A monitor nem megfelelő rögzítése a monitor leesését okozhatja, ami sérüléshez vagy a készülék meghibásodásához vezethet.

Vlog Monitor  
XQZ-IV01

## Okostelefon csatlakoztatása

---



- 1 Csatlakoztassa a készülékhez mellékelt csatlakozókábel egyik végét az okostelefonhoz.
- 2 Csatlakoztassa a csatlakozókábel másik végét a monitor INPUT (bemeneti) portjához.

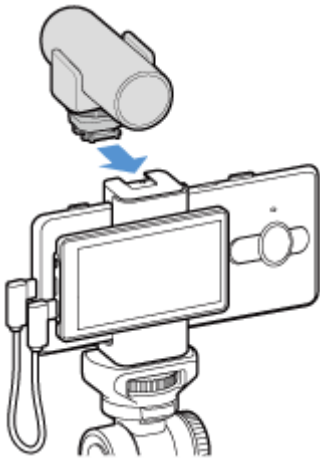
### Megjegyzés

- Ha felvételkedés közben leválasztja a csatlakozókábelt, akkor a felvételkedés leáll. Ekkor az okostelefonon megjelenhet egy üzenet, amely a készülék újbóli csatlakoztatására szólít fel. Kövesse az útmutatásokat.
- Ha a készülékhez mellékelt csatlakozókábeltől eltérő kábelt használ, akkor a teljesítmény nem garantálható. Mindig a mellékelt csatlakozókábelt használja.
- A csatlakozókábel csatlakoztatásakor a monitor egy pillanatra felvillan az áramellátás miatt. Ez nem üzemzavar.

## Mikrofon csatlakoztatása

Az egység tartozék talpához egy mikrofon csatlakoztatható. Kérjük, tájékozódjon a mikrofon kézikönyvéből is.

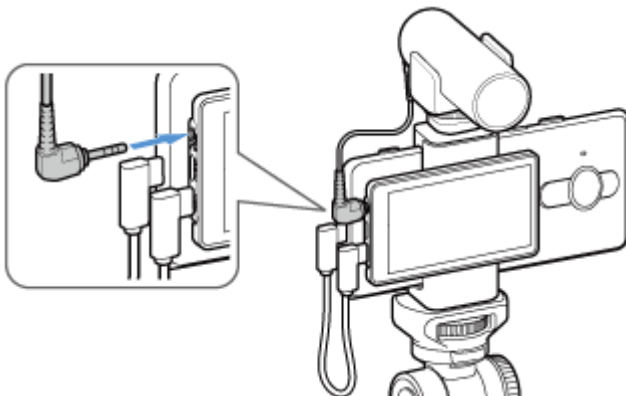
- 1 Igazítsa a mikrofon lábát a tartó tartozék talpához és csatlakoztassa a mikrofont.




- 2 A mikrofon a tartóhoz történő rögzítéséhez forgassa el a mikrofon reteszelógombját.



- 3 A mikrofonhoz mellékelt csatlakozókábellel csatlakoztassa a mikrofont a monitor mikrofonaljzatához.



- Ha mikrofont csatlakoztat a készülék  monitor mikrofonaljzatához, akkor az okostelefon belső mikrofonja automatikusan átvált a külső mikrofonra.

### **Megjegyzés**

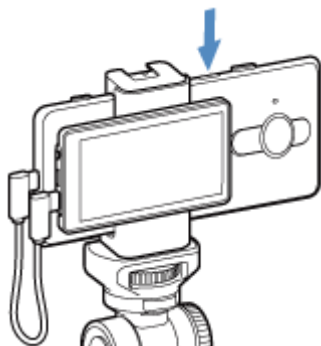
- Az alkalmazás elindítása előtt csatlakoztassa a mikrofont.

Vlog Monitor  
XQZ-IV01

## Fotózás

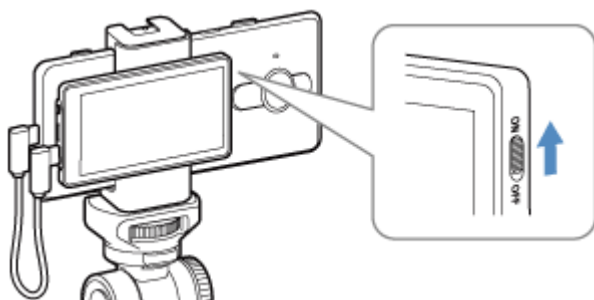
- 1 **Kapcsolja be az okostelefont, és indítson el egy kompatibilis alkalmazást.**

Példa: Photography Pro, Videography Pro



- 2 **Állítsa a ON/OFF (képernyő BE/KI) kapcsolót „ON” állásba.**

A kamerakép kiküldésre kerül az okostelefonról ennek a készüléknek az LCD képernyőjére.



### A képernyő megfordítása

Nyomja meg a FLIP (Képernyő megfordítása) gombot.

A képernyő tájolása a gomb megnyomásakor a következőképpen változik.

Tükrözött → Valódi → Valódi, fejjel lefelé →Tükrözött, fejjel lefelé

### A fényerő beállítása

Nyomja meg a  (Fényerő szabályozás) gombot.

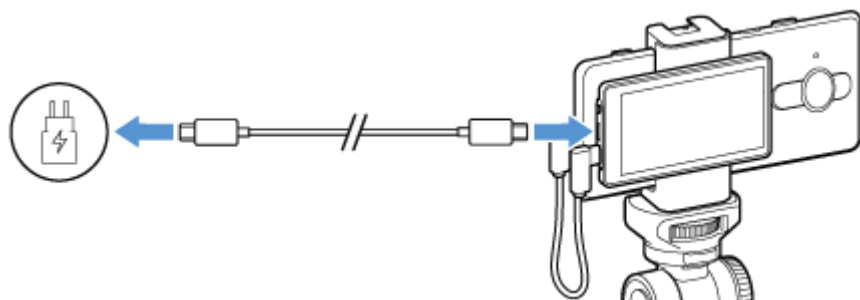
A fényerő a gomb megnyomásakor a következőképpen változik.

Magas → Megnövelt → Alacsony → Közép

Vlog Monitor  
XQZ-IV01

## Felvétel készítése az okostelefon töltése közben

Az okostelefonok töltésére szolgáló USB-kábel segítségével fényképezhet a készülékhez csatlakoztatott okostelefon töltése közben.



- 1 Csatlakoztassa ezt a készüléket egy okostelefonhoz.
- 2 Csatlakoztassa az USB-kábel egyik végét a töltő USB-portjához.
- 3 Csatlakoztassa a töltőt hálózati áramforráshoz.
- 4 Csatlakoztassa az USB-kábel másik végét ennek a készüléknek a POWER (töltő) portjához.

### Megjegyzés

- Ha töltés közbeni fényképezés közben kihúzza az USB-kábelt, a fényképezés leáll. Ekkor az okostelefonon megjelenhet egy üzenet, amely a készülék újbóli csatlakoztatására szólít fel. Kövesse az útmutatásokat.
- Ha az okostelefon ki van kapcsolva, akkor nem tölthető ezen a készüléken keresztül.
- Amíg az ki van kapcsolva, ne hagyja az okostelefont ehhez a készülékhez és a töltőhöz csatlakoztatva. Ez az okostelefon meghibásodását okozhatja.
- Mindig a következő eredeti Sony töltőt és USB-kábelt használja, mivel más típusú töltők megnövelhetik a töltési időt, egyáltalán nem töltenek, vagy akár károsíthatják is a készüléket.
  - A készülékkel kompatibilis Xperia modellhez mellékelt töltő és kábel
  - Sony gyorsöltő XQZ-UC1 (DC 5,0 V / 3,0 A) és USB-kábel
- A készülék INPUT portja és POWER portja USB Type-C®.
- A készülék okostelefonhoz történő csatlakoztatásához mindig a mellékelt csatlakozókábelt használja. Ha a készülékhez mellékelt csatlakozókábeltől eltérő kábelt használ, akkor a teljesítmény nem garantálható.
- Amikor töltőt csatlakoztat ehhez a készülékhez, a tápellátás a POWER porton keresztül történik a INPUT porthoz, majd az okostelefonhoz.
- A névleges kimeneti érték ennek a készüléknek a INPUT portjától az okostelefonig DC 5,0 V / 2,6 A.

Vlog Monitor  
XQZ-IV01

## Szoftverlicencre vonatkozó megjegyzések

---

Ez a szakasz a termék által használt szoftverrel foglalkozik.

Notices for file(s):

SDK components and board peripheral drivers

SDK examples (USB VCOM)

SDK examples (PD)

SDK Peripheral Driver

SDK SoC files

USB USB stack for MCUXpresso SDK 2.7.0

Copyright (c) 2020-2021 NXP Semiconductors. All right reserved.

The BSD 3 Clause License

Redistribution and use in source and binary forms, with or without modification, are permitted provided that the following conditions are met:

1. Redistributions of source code must retain the above copyright notice, this list of conditions and the following disclaimer.
2. Redistributions in binary form must reproduce the above copyright notice, this list of conditions and the following disclaimer in the documentation and/or other materials provided with the distribution.
3. Neither the name of the copyright holder nor the names of its contributors may be used to endorse or promote products derived from this software without specific prior written permission.

THIS SOFTWARE IS PROVIDED BY THE COPYRIGHT HOLDERS AND CONTRIBUTORS "AS IS" AND ANY EXPRESS OR IMPLIED WARRANTIES, INCLUDING, BUT NOT LIMITED TO, THE IMPLIED WARRANTIES OF MERCHANTABILITY AND FITNESS FOR A PARTICULAR PURPOSE ARE DISCLAIMED. IN NO EVENT SHALL THE COPYRIGHT HOLDER OR CONTRIBUTORS BE LIABLE FOR ANY DIRECT, INDIRECT, INCIDENTAL, SPECIAL, EXEMPLARY, OR CONSEQUENTIAL DAMAGES (INCLUDING, BUT NOT LIMITED TO, PROCUREMENT OF SUBSTITUTE GOODS OR SERVICES; LOSS OF USE, DATA, OR PROFITS; OR BUSINESS INTERRUPTION) HOWEVER CAUSED AND ON ANY THEORY OF LIABILITY, WHETHER IN CONTRACT, STRICT LIABILITY, OR TORT (INCLUDING NEGLIGENCE OR OTHERWISE) ARISING IN ANY WAY OUT OF THE USE OF THIS SOFTWARE, EVEN IF ADVISED OF THE POSSIBILITY OF SUCH DAMAGE.

THE SOFTWARE IS PROVIDED "AS IS", WITHOUT WARRANTY OF ANY KIND, EXPRESS OR IMPLIED, INCLUDING BUT NOT LIMITED TO THE WARRANTIES OF MERCHANTABILITY, FITNESS FOR A PARTICULAR PURPOSE AND NONINFRINGEMENT. IN NO EVENT SHALL THE AUTHORS OR COPYRIGHT HOLDERS BE LIABLE FOR ANY CLAIM, DAMAGES OR OTHER LIABILITY, WHETHER IN AN ACTION OF CONTRACT, TORT OR OTHERWISE, ARISING FROM, OUT OF OR IN CONNECTION WITH THE SOFTWARE OR THE USE OR OTHER DEALINGS IN THE SOFTWARE.

CMSIS 5.6.0

Copyright (c) 2020-2021 Arm Limited. All rights reserved.

## TERMS AND CONDITIONS FOR USE, REPRODUCTION, AND DISTRIBUTION

### 1. Definitions.

"License" shall mean the terms and conditions for use, reproduction, and distribution as defined by Sections 1 through 9 of this document.

"Licensor" shall mean the copyright owner or entity authorized by the copyright owner that is granting the License.

"Legal Entity" shall mean the union of the acting entity and all other entities that control, are controlled by, or are under common control with that entity. For the purposes of this definition, "control" means (i) the power, direct or indirect, to cause the direction or management of such entity, whether by contract or otherwise, or (ii) ownership of fifty percent (50%) or more of the outstanding shares, or (iii) beneficial ownership of such entity.

"You" (or "Your") shall mean an individual or Legal Entity exercising permissions granted by this License.

"Source" form shall mean the preferred form for making modifications, including but not limited to software source code, documentation source, and configuration files.

"Object" form shall mean any form resulting from mechanical transformation or translation of a Source form, including but not limited to compiled object code, generated documentation, and conversions to other media types.

"Work" shall mean the work of authorship, whether in Source or Object form, made available under the License, as indicated by a copyright notice that is included in or attached to the work (an example is provided in the Appendix below).

"Derivative Works" shall mean any work, whether in Source or Object form, that is based on (or derived from) the Work and for which the editorial revisions, annotations, elaborations, or other modifications represent, as a whole, an original work of authorship. For the purposes of this License, Derivative Works shall not include works that remain separable from, or merely link (or bind by name) to the interfaces of, the Work and Derivative Works thereof.

"Contribution" shall mean any work of authorship, including the original version of the Work and any modifications or additions to that Work or Derivative Works thereof, that is intentionally submitted to Licensor for inclusion in the Work by the copyright owner or by an individual or Legal Entity authorized to submit on behalf of the copyright owner. For the purposes of this definition, "submitted" means any form of electronic, verbal, or written communication sent to the Licensor or its representatives, including but not limited to communication on electronic mailing lists, source code control systems, and issue tracking systems that are managed by, or on behalf of, the



Licensor for the purpose of discussing and improving the Work, but excluding communication that is conspicuously marked or otherwise designated in writing by the copyright owner as "Not a Contribution."

"Contributor" shall mean Licensor and any individual or Legal Entity on behalf of whom a Contribution has been received by Licensor and subsequently incorporated within the Work.

2. Grant of Copyright License. Subject to the terms and conditions of this License, each Contributor hereby grants to You a perpetual, worldwide, non-exclusive, no-charge, royalty-free, irrevocable copyright license to reproduce, prepare Derivative Works of, publicly display, publicly perform, sublicense, and distribute the Work and such Derivative Works in Source or Object form.

3. Grant of Patent License. Subject to the terms and conditions of this License, each Contributor hereby grants to You a perpetual, worldwide, non-exclusive, no-charge, royalty-free, irrevocable (except as stated in this section) patent license to make, have made, use, offer to sell, sell, import, and otherwise transfer the Work, where such license applies only to those patent claims licensable by such Contributor that are necessarily infringed by their Contribution(s) alone or by combination of their Contribution(s) with the Work to which such Contribution(s) was submitted. If You institute patent litigation against any entity (including a cross-claim or counterclaim in a lawsuit) alleging that the Work or a Contribution incorporated within the Work constitutes direct or contributory patent infringement, then any patent licenses granted to You under this License for that Work shall terminate as of the date such litigation is filed.

4. Redistribution. You may reproduce and distribute copies of the Work or Derivative Works thereof in any medium, with or without modifications, and in Source or Object form, provided that You meet the following conditions:

(a) You must give any other recipients of the Work or Derivative Works a copy of this License; and

(b) You must cause any modified files to carry prominent notices stating that You changed the files; and

(c) You must retain, in the Source form of any Derivative Works that You distribute, all copyright, patent, trademark, and attribution notices from the Source form of the Work, excluding those notices that do not pertain to any part of the Derivative Works; and

(d) If the Work includes a "NOTICE" text file as part of its distribution, then any Derivative Works that You distribute must include a readable copy of the attribution notices contained within such NOTICE file, excluding those notices that do not pertain to any part of the Derivative Works, in at least one of the following places: within a NOTICE text file distributed as part of the Derivative Works; within the Source form or documentation, if provided along with the Derivative Works; or, within a display generated by the Derivative Works, if and wherever such third-party notices normally appear. The contents

of the NOTICE file are for informational purposes only and do not modify the License. You may add Your own attribution notices within Derivative Works that You distribute, alongside or as an addendum to the NOTICE text from the Work, provided that such additional attribution notices cannot be construed as modifying the License.

You may add Your own copyright statement to Your modifications and may provide additional or different license terms and conditions for use, reproduction, or distribution of Your modifications, or for any such Derivative Works as a whole, provided Your use, reproduction, and distribution of the Work otherwise complies with the conditions stated in this License.

5. Submission of Contributions. Unless You explicitly state otherwise, any Contribution intentionally submitted for inclusion in the Work by You to the Licensor shall be under the terms and conditions of this License, without any additional terms or conditions. Notwithstanding the above, nothing herein shall supersede or modify the terms of any separate license agreement you may have executed with Licensor regarding such Contributions.

6. Trademarks. This License does not grant permission to use the trade names, trademarks, service marks, or product names of the Licensor, except as required for reasonable and customary use in describing the origin of the Work and reproducing the content of the NOTICE file.

7. Disclaimer of Warranty. Unless required by applicable law or agreed to in writing, Licensor provides the Work (and each Contributor provides its Contributions) on an "AS IS" BASIS, WITHOUT WARRANTIES OR CONDITIONS OF ANY KIND, either express or implied, including, without limitation, any warranties or conditions of TITLE, NON-INFRINGEMENT, MERCHANTABILITY, or FITNESS FOR A PARTICULAR PURPOSE. You are solely responsible for determining the appropriateness of using or redistributing the Work and assume any risks associated with Your exercise of permissions under this License.

8. Limitation of Liability. In no event and under no legal theory, whether in tort (including negligence), contract, or otherwise, unless required by applicable law (such as deliberate and grossly negligent acts) or agreed to in writing, shall any Contributor be liable to You for damages, including any direct, indirect, special, incidental, or consequential damages of any character arising as a result of this License or out of the use or inability to use the Work (including but not limited to damages for loss of goodwill, work stoppage, computer failure or malfunction, or any and all other commercial damages or losses), even if such Contributor has been advised of the possibility of such damages.

9. Accepting Warranty or Additional Liability. While redistributing the Work or Derivative Works thereof, You may choose to offer, and charge a fee for, acceptance of support, warranty, indemnity, or other liability obligations and/or rights consistent with this License. However, in accepting such obligations, You may act only on Your own behalf and on Your sole responsibility, not on behalf of any other Contributor, and only if You agree to indemnify, defend, and hold each Contributor harmless for any liability incurred by, or claims asserted against, such Contributor by reason

of your accepting any such warranty or additional liability.

## END OF TERMS AND CONDITIONS

APPENDIX: How to apply the Apache License to your work.

To apply the Apache License to your work, attach the following boilerplate notice, with the fields enclosed by brackets "{}" replaced with your own identifying information. (Don't include the brackets!) The text should be enclosed in the appropriate comment syntax for the file format. We also recommend that a file or class name and description of purpose be included on the same "printed page" as the copyright notice for easier identification within third-party archives.

Copyright {yyyy} {name of copyright owner}

Licensed under the Apache License, Version 2.0 (the "License");  
you may not use this file except in compliance with the License.  
You may obtain a copy of the License at

<http://www.apache.org/licenses/LICENSE-2.0>

Unless required by applicable law or agreed to in writing, software distributed under the License is distributed on an "AS IS" BASIS, WITHOUT WARRANTIES OR CONDITIONS OF ANY KIND, either express or implied. See the License for the specific language governing permissions and limitations under the License.

F-755-100-15(1) Copyright 2021 Sony Corporation

Vlog Monitor  
XQZ-IV01

## Jogi közlemények

---



A használatba vétel előtt olvassa el a külön mellékelt Fontos tájékoztatás c. útmutatót.

Ezt a súgóútmutatót a Sony Corporation vagy helyi leányvállalata adta ki, minden jótállás nélkül. A tipográfiai hibák, az aktuális információk pontatlansága, illetve a programok és/vagy a készülékek fejlesztései miatt a Sony Corporation előzetes figyelmeztetés nélkül bármikor módosíthatja a súgóútmutatót. Az ilyen módosítások a súgóútmutató későbbi kiadásában kapnak helyet.

1-7-1 Konan Minato-ku Tokyo, 108-0075 Japan

Gyártó: Sony Corporation

EU importőr/gyártó hivatalos képviselője: Sony Europe B.V., Da Vincilaan 7-D1, 1930 Zaventem, Belgium.

Egyesült Királyság importőr/gyártó hivatalos képviselője: Sony Europe B.V., The Heights, Brooklands, Weybridge, Surrey KT13 0XW, Egyesült Királyság.

A jelen dokumentumban említett termék- és vállalatnevek a megfelelő tulajdonosok védjegyei vagy bejegyzett védjegyei. Minden itt kifejezetten át nem engedett jog fenntartva. Az összes többi védjegy a védjegytulajdonosok tulajdonát képezi.

Bővebb információért látogasson el a <https://www.sony.net/Products/smartphones/trademarks-and-copyright.html> honlapra.

Az útmutatóban szereplő ábrák csak szemléltetési célokat szolgálnak, és nem feltétlenül ábrázolják pontosan a szóban forgó tartozékot.

Vlog Monitor  
XQZ-IV01

## FCC Statement

---

You are cautioned that any changes or modifications not expressly approved in this manual could void your authority to operate this equipment.

“Note: This equipment has been tested and found to comply with the limits for a Class B digital device, pursuant to part 15 of the FCC Rules. These limits are designed to provide reasonable protection against harmful interference in a residential installation. This equipment generates, uses and can radiate radio frequency energy and, if not installed and used in accordance with the instructions, may cause harmful interference to radio communications.

However, there is no guarantee that interference will not occur in a particular installation.

If this equipment does cause harmful interference to radio or television reception, which can be determined by turning the equipment off and on, the user is encouraged to try to correct the interference by one or more of the following measures:

- Reorient or relocate the receiving antenna.
- Increase the separation between the equipment and receiver.
- Connect the equipment into an outlet on a circuit different from that to which the receiver is connected.
- Consult the dealer or an experienced radio/TV technician for help.”

### Supplier's Declaration of Conformity

Trade Name : Sony

Model : AI-1500

Responsible Party : Sony Electronics Inc.

Address : 16535 Via Esprillo, San Diego, CA 92127 U.S.A.

Telephone Number : 858-942-2230