

Влоговый монитор
XQZ-IV01



Подготовка

[Об этом справочном руководстве](#)

[Обозначения деталей](#)

[Установка крепежа](#)

[Крепление смартфона](#)

[Крепление монитора](#)

[Подключение смартфона](#)

[Крепление микрофона](#)

Использование в качестве селфи-монитора

[Съемка](#)

[Съемка во время зарядки смартфона](#)

Лицензия на программное обеспечение, правовая информация

[Примечания по лицензии на программное обеспечение](#)

[Юридическая информация](#)

Влоговый монитор
XQZ-IV01

Об этом справочном руководстве

Это справочное руководство для Влоговый монитор XQZ-IV01.

Примечание

- Установка обновлений для системы и приложений может привести к тому, что функции устройства будут представлены в нем иначе, чем в данном справочном руководстве.

Примечания по использованию

Внимательно ознакомьтесь с прилагаемым документом “Важная информация”.

Обзор устройства

Прикрепите данное устройство к задней панели Xperia и установите его на штатив и т. д. для съемки селфи с помощью основной камеры Xperia.

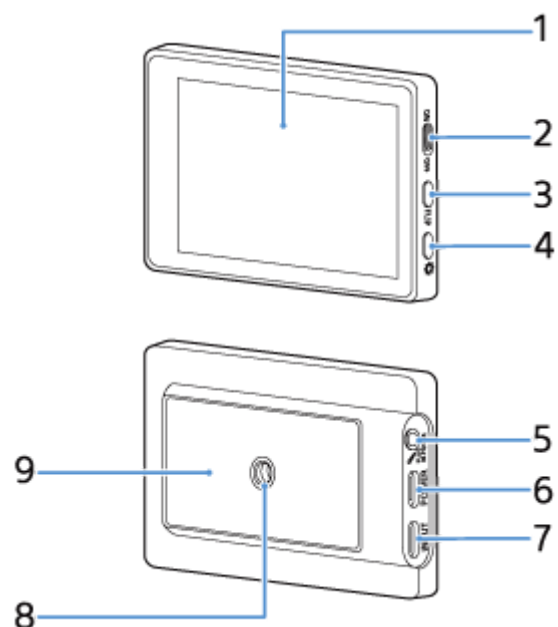
Модель Xperia, совместимая с данным устройством:



- Sony Смартфон Xperia PRO-I (5,0 В / 0,4 А пост. тока)
- Sony Смартфон Xperia 1 IV (5,0 В / 0,4 А пост. тока)

Влоговый монитор
XQZ-IV01

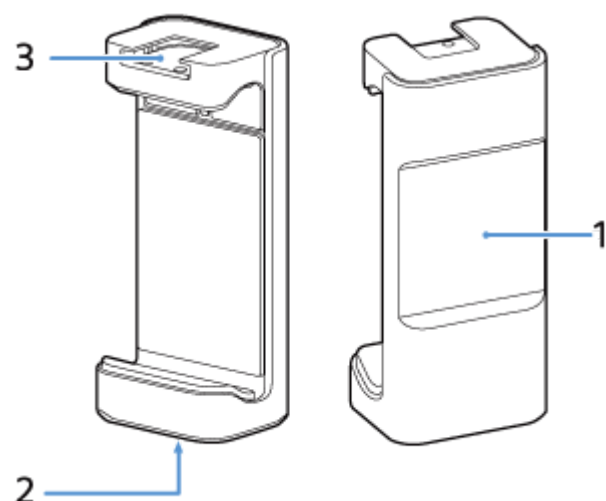
Обозначения деталей

Монитор



1. ЖК-экран (размер: 3,5 дюйма / разрешение: 1280 × 720)
2. Переключатель ON/OFF (переключатель экрана ON/OFF)
3. Кнопка FLIP (поворот экрана)
4. Кнопка  (управление яркостью)
5. Разъем микрофона 
6. Порт POWER (зарядка)
7. Порт INPUT (вход)
8. Отверстие для штатива
9. Область крепления держателя

Держатель



1. Магнит для крепления монитора
2. Отверстие для штатива
3. Разъем для аксессуаров

Кабель подключения



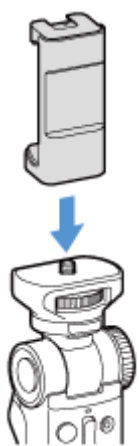
F-755-100-92(1) Copyright 2021 Sony Corporation

Влоговый монитор
XQZ-IV01

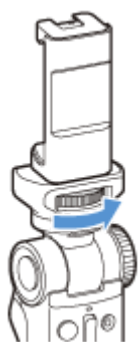
Установка крепежа

Установите крепеж с помощью крепежного винта камеры.

- 1 Вставьте крепежный винт камеры в отверстие для штатива на держателе.



- 2 Поверните крепежное колесо камеры на крепеже для фиксации держателя.



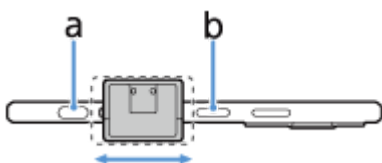
Примечание

- Используйте штатив с винтом короче 5,5 мм. Держатель невозможно плотно зафиксировать на штативе с помощью винта длиной 5,5 мм и более, что может привести к повреждению устройства.

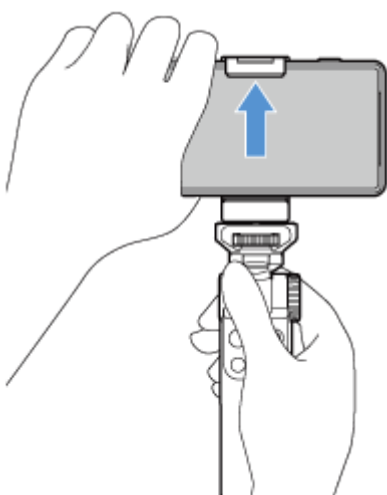
Влоговый монитор
XQZ-IV01

Крепление смартфона

- 1 Расположите держатель между кнопкой камеры (a) и кнопкой питания (b) смартфона.

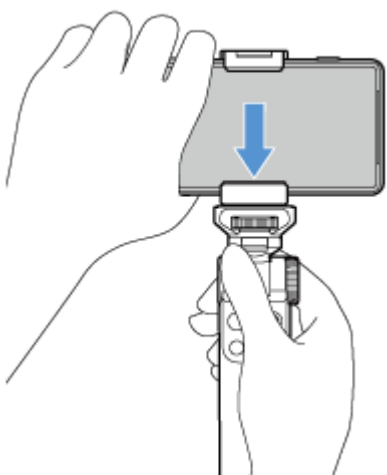


- 2 Установите смартфон на верхнюю часть держателя.



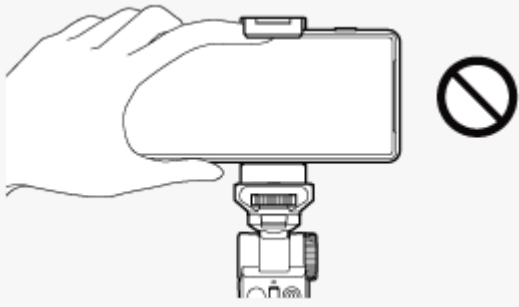
- 3 Прикрепите смартфон к нижней части держателя.

Плотно установите смартфон, чтобы не было зазоров между держателем и смартфоном.



Примечание

- Соблюдайте осторожность, чтобы не зажать пальцы между держателем и смартфоном. Это может привести к травме.



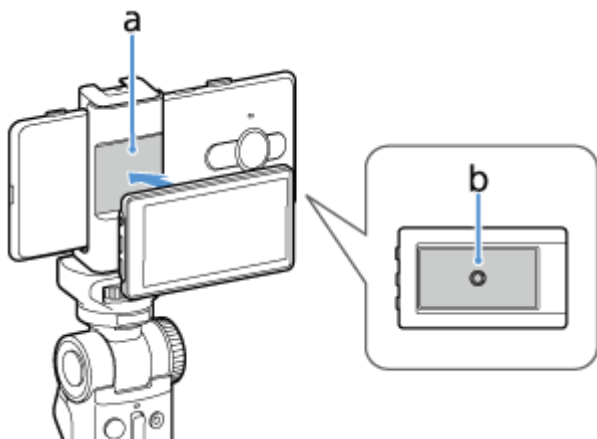
- Осторожно установите смартфон, чтобы избежать царапин.

F-755-100-92(1) Copyright 2021 Sony Corporation

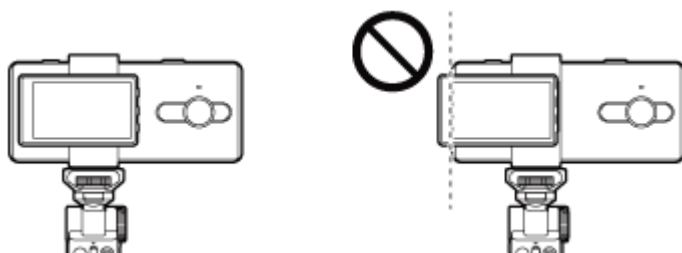
Влоговый монитор
XQZ-IV01

Крепление монитора

- 1 Установите магнит держателя (a) на область крепления держателя монитора (b), чтобы надежно закрепить монитор.



- 2 Настройте положение монитора.



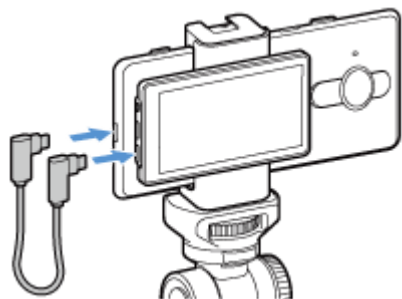
- Убедитесь, что монитор не закрывает камеру смартфона.
- Следите, чтобы левая сторона монитора не выходила за смартфон. Это может привести к помехам подключения.

Примечание

- Неправильное крепление может привести к падению монитора и вызвать неисправности устройства.

Влоговый монитор
XQZ-IV01

Подключение смартфона



- 1 Подключите один конец кабеля подключения, прилагаемого к устройству, к смартфону.
- 2 Подключите другой конец кабеля подключения к порту INPUT (вход) монитора.

Примечание

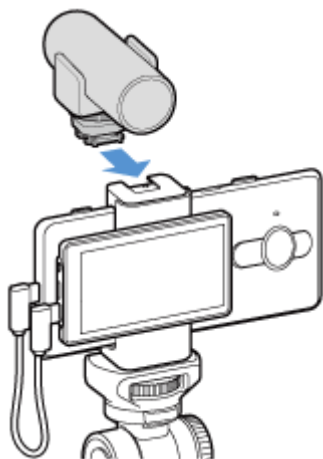
- При отключении кабеля подключения во время съемки съемка будет остановлена. При этом на смартфоне может отобразиться сообщение о переподключении устройства. Следуйте инструкциям.
- Мы не гарантируем эффективную работу при использовании кабеля, отличного от кабеля подключения, прилагаемого к данному устройству. Всегда используйте прилагаемый кабель подключения.
- При подключении кабеля подключения монитор мигает некоторое время для включения. Это не является неисправностью.

Влоговый монитор
XQZ-IV01

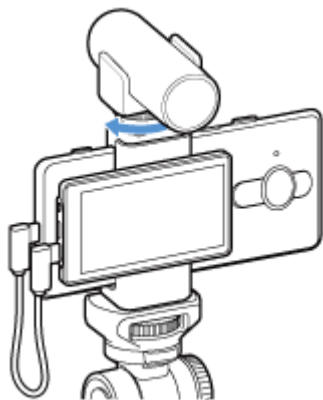
Крепление микрофона

Вы можете прикрепить микрофон к разъему для аксессуаров данного устройства. Также см. руководство микрофона.

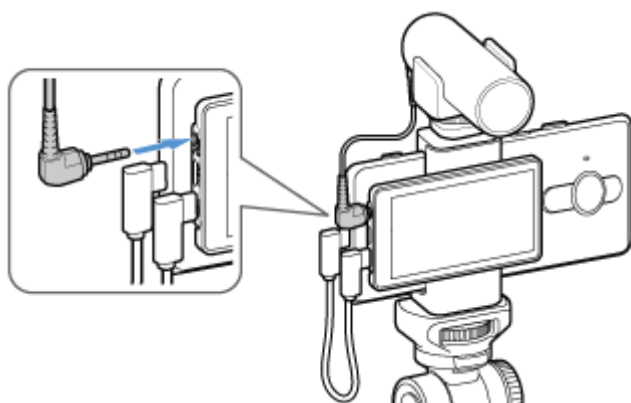
- 1 Совместите ножку микрофона с разъемом для аксессуаров на держателе и прикрепите микрофон.




- 2 Поверните ручку блокировки микрофона, чтобы зафиксировать микрофон в держателе.



- 3 Подключите микрофон к разъему микрофона на мониторе с помощью кабеля подключения, прилагаемого к микрофону.



Совет

- Внутренний микрофон смартфона автоматически переключится на внешний микрофон, когда микрофон подключен к разъему микрофона  на мониторе данного устройства.

Примечание

- Подключите микрофон до запуска приложения.

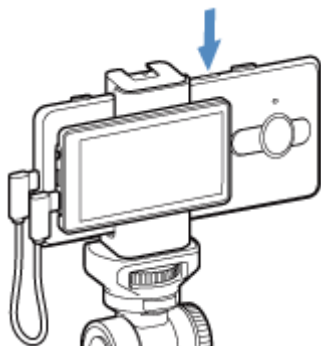
F-755-100-92(1) Copyright 2021 Sony Corporation

Влоговый монитор
XQZ-IV01

Съемка

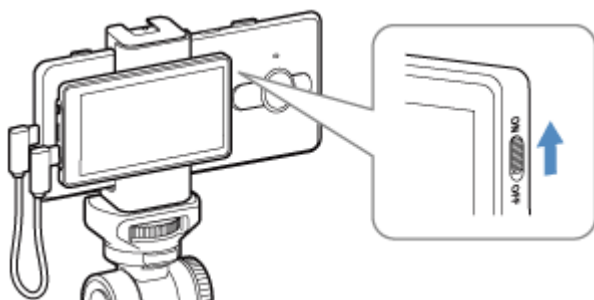
- 1 Включите питание смартфона и запустите совместимое приложение.

Пример: Photography Pro, Videography Pro



- 2 Переведите переключатель ON/OFF (переключатель экрана ON/OFF) в положение "ON".

Изображение камеры будет выводиться со смартфона на ЖК-экране данного устройства.




Поворот экрана

Нажмите кнопку FLIP (поворот экрана).

Ориентация экрана меняется следующим образом при каждом нажатии кнопки.

Зеркальная → фактическая → фактическая, перевернутая → зеркальная, перевернутая

Настройка яркости

Нажмите кнопку  (управление яркостью).

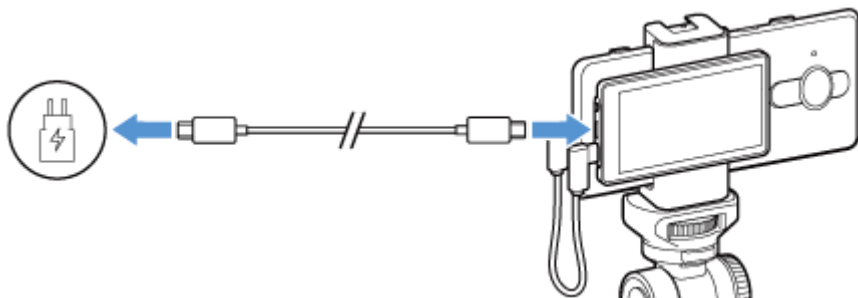
Яркость экрана меняется следующим образом при каждом нажатии кнопки.

Высокая → усиленная → низкая → средняя

Влоговый монитор
XQZ-IV01

Съемка во время зарядки смартфона

Вы можете выполнять съемку во время зарядки смартфона, подключенного к данному устройству по кабелю USB для зарядки смартфонов.



- 1 Подключите данное устройство к смартфону.
- 2 Подсоедините один конец кабеля USB к порту USB зарядного устройства.
- 3 Подключите зарядное устройство к розетке электропитания.
- 4 Подключите другой конец кабеля USB к порту POWER (зарядка) данного устройства.

Примечание

- При отключении кабеля USB во время съемки при зарядке съемка будет остановлена. При этом на смартфоне может отобразиться сообщение о переподключении устройства. Следуйте инструкциям.
- Если смартфон отключен, его будет невозможно зарядить с помощью данного устройства.
- Не оставляйте смартфон подключенным к данному устройству и зарядному устройству, когда он отключен. Это может привести к неисправности смартфона.
- Всегда используйте оригинальное зарядное устройство Sony и кабель USB, так как другие типы зарядных устройств могут привести к увеличению времени зарядки, не заряжать устройство или даже его повредить.
 - Зарядное устройство и кабель, прилагаемый к модели Xperia, совместимой с данным устройством
 - Устройство для быстрой зарядки Sony XQZ-UC1 (5,0 В / 3,0 А пост. тока) и кабель USB
- Порт INPUT и порт POWER данного устройства являются портами типа USB Type-C®.
- Всегда используйте прилагаемый кабель подключения для подключения данного устройства к смартфону. Мы не гарантируем эффективную работу при использовании кабеля, отличного от кабеля подключения, прилагаемого к данному устройству.
- При подключении зарядного устройства к данному устройству питание подается от порта POWER к порту INPUT, а затем к смартфону.
- Выходное значение напряжения, подаваемое из порта INPUT данного устройства к смартфону, составляет 5,0 В / 2,6 А пост. тока.

Влоговый монитор
XQZ-IV01

Примечания по лицензии на программное обеспечение

В данном разделе описывается программное обеспечение, используемое в данном продукте.

Notices for file(s):

SDK components and board peripheral drivers

SDK examples (USB VCOM)

SDK examples (PD)

SDK Peripheral Driver

SDK SoC files

USB USB stack for MCUXpresso SDK 2.7.0

Copyright (c) 2020-2021 NXP Semiconductors. All right reserved.

The BSD 3 Clause License

Redistribution and use in source and binary forms, with or without modification, are permitted provided that the following conditions are met:

1. Redistributions of source code must retain the above copyright notice, this list of conditions and the following disclaimer.
2. Redistributions in binary form must reproduce the above copyright notice, this list of conditions and the following disclaimer in the documentation and/or other materials provided with the distribution.
3. Neither the name of the copyright holder nor the names of its contributors may be used to endorse or promote products derived from this software without specific prior written permission.

THIS SOFTWARE IS PROVIDED BY THE COPYRIGHT HOLDERS AND CONTRIBUTORS "AS IS" AND ANY EXPRESS OR IMPLIED WARRANTIES, INCLUDING, BUT NOT LIMITED TO, THE IMPLIED WARRANTIES OF MERCHANTABILITY AND FITNESS FOR A PARTICULAR PURPOSE ARE DISCLAIMED. IN NO EVENT SHALL THE COPYRIGHT HOLDER OR CONTRIBUTORS BE LIABLE FOR ANY DIRECT, INDIRECT, INCIDENTAL, SPECIAL, EXEMPLARY, OR CONSEQUENTIAL DAMAGES (INCLUDING, BUT NOT LIMITED TO, PROCUREMENT OF SUBSTITUTE GOODS OR SERVICES; LOSS OF USE, DATA, OR PROFITS; OR BUSINESS INTERRUPTION) HOWEVER CAUSED AND ON ANY THEORY OF LIABILITY, WHETHER IN CONTRACT, STRICT LIABILITY, OR TORT (INCLUDING NEGLIGENCE OR OTHERWISE) ARISING IN ANY WAY OUT OF THE USE OF THIS SOFTWARE, EVEN IF ADVISED OF THE POSSIBILITY OF SUCH DAMAGE.

THE SOFTWARE IS PROVIDED "AS IS", WITHOUT WARRANTY OF ANY KIND, EXPRESS OR IMPLIED, INCLUDING BUT NOT LIMITED TO THE WARRANTIES OF MERCHANTABILITY, FITNESS FOR A PARTICULAR PURPOSE AND NONINFRINGEMENT. IN NO EVENT SHALL THE AUTHORS OR COPYRIGHT HOLDERS BE LIABLE FOR ANY CLAIM, DAMAGES OR OTHER LIABILITY, WHETHER IN AN ACTION OF CONTRACT, TORT OR OTHERWISE, ARISING FROM, OUT OF OR IN CONNECTION WITH THE SOFTWARE OR THE USE OR OTHER DEALINGS IN THE SOFTWARE.

CMSIS 5.6.0

Copyright (c) 2020-2021 Arm Limited. All rights reserved.

TERMS AND CONDITIONS FOR USE, REPRODUCTION, AND DISTRIBUTION

1. Definitions.

"License" shall mean the terms and conditions for use, reproduction, and distribution as defined by Sections 1 through 9 of this document.

"Licensor" shall mean the copyright owner or entity authorized by the copyright owner that is granting the License.

"Legal Entity" shall mean the union of the acting entity and all other entities that control, are controlled by, or are under common control with that entity. For the purposes of this definition, "control" means (i) the power, direct or indirect, to cause the direction or management of such entity, whether by contract or otherwise, or (ii) ownership of fifty percent (50%) or more of the outstanding shares, or (iii) beneficial ownership of such entity.

"You" (or "Your") shall mean an individual or Legal Entity exercising permissions granted by this License.

"Source" form shall mean the preferred form for making modifications, including but not limited to software source code, documentation source, and configuration files.

"Object" form shall mean any form resulting from mechanical transformation or translation of a Source form, including but not limited to compiled object code, generated documentation, and conversions to other media types.

"Work" shall mean the work of authorship, whether in Source or Object form, made available under the License, as indicated by a copyright notice that is included in or attached to the work (an example is provided in the Appendix below).

"Derivative Works" shall mean any work, whether in Source or Object form, that is based on (or derived from) the Work and for which the editorial revisions, annotations, elaborations, or other modifications represent, as a whole, an original work of authorship. For the purposes of this License, Derivative Works shall not include works that remain separable from, or merely link (or bind by name) to the interfaces of, the Work and Derivative Works thereof.

"Contribution" shall mean any work of authorship, including the original version of the Work and any modifications or additions to that Work or Derivative Works thereof, that is intentionally submitted to Licensor for inclusion in the Work by the copyright owner or by an individual or Legal Entity authorized to submit on behalf of the copyright owner. For the purposes of this definition, "submitted" means any form of electronic, verbal, or written communication sent to the Licensor or its representatives, including but not limited to communication on electronic mailing lists, source code control systems, and issue tracking systems that are managed by, or on behalf of, the

Licensors for the purpose of discussing and improving the Work, but excluding communication that is conspicuously marked or otherwise designated in writing by the copyright owner as "Not a Contribution."

"Contributor" shall mean Licensor and any individual or Legal Entity on behalf of whom a Contribution has been received by Licensor and subsequently incorporated within the Work.

2. Grant of Copyright License. Subject to the terms and conditions of this License, each Contributor hereby grants to You a perpetual, worldwide, non-exclusive, no-charge, royalty-free, irrevocable copyright license to reproduce, prepare Derivative Works of, publicly display, publicly perform, sublicense, and distribute the Work and such Derivative Works in Source or Object form.

3. Grant of Patent License. Subject to the terms and conditions of this License, each Contributor hereby grants to You a perpetual, worldwide, non-exclusive, no-charge, royalty-free, irrevocable (except as stated in this section) patent license to make, have made, use, offer to sell, sell, import, and otherwise transfer the Work, where such license applies only to those patent claims licensable by such Contributor that are necessarily infringed by their Contribution(s) alone or by combination of their Contribution(s) with the Work to which such Contribution(s) was submitted. If You institute patent litigation against any entity (including a cross-claim or counterclaim in a lawsuit) alleging that the Work or a Contribution incorporated within the Work constitutes direct or contributory patent infringement, then any patent licenses granted to You under this License for that Work shall terminate as of the date such litigation is filed.

4. Redistribution. You may reproduce and distribute copies of the Work or Derivative Works thereof in any medium, with or without modifications, and in Source or Object form, provided that You meet the following conditions:

(a) You must give any other recipients of the Work or Derivative Works a copy of this License; and

(b) You must cause any modified files to carry prominent notices stating that You changed the files; and

(c) You must retain, in the Source form of any Derivative Works that You distribute, all copyright, patent, trademark, and attribution notices from the Source form of the Work, excluding those notices that do not pertain to any part of the Derivative Works; and

(d) If the Work includes a "NOTICE" text file as part of its distribution, then any Derivative Works that You distribute must include a readable copy of the attribution notices contained within such NOTICE file, excluding those notices that do not pertain to any part of the Derivative Works, in at least one of the following places: within a NOTICE text file distributed as part of the Derivative Works; within the Source form or documentation, if provided along with the Derivative Works; or, within a display generated by the Derivative Works, if and wherever such third-party notices normally appear. The contents

of the NOTICE file are for informational purposes only and do not modify the License. You may add Your own attribution notices within Derivative Works that You distribute, alongside or as an addendum to the NOTICE text from the Work, provided that such additional attribution notices cannot be construed as modifying the License.

You may add Your own copyright statement to Your modifications and may provide additional or different license terms and conditions for use, reproduction, or distribution of Your modifications, or for any such Derivative Works as a whole, provided Your use, reproduction, and distribution of the Work otherwise complies with the conditions stated in this License.

5. Submission of Contributions. Unless You explicitly state otherwise, any Contribution intentionally submitted for inclusion in the Work by You to the Licensor shall be under the terms and conditions of this License, without any additional terms or conditions. Notwithstanding the above, nothing herein shall supersede or modify the terms of any separate license agreement you may have executed with Licensor regarding such Contributions.

6. Trademarks. This License does not grant permission to use the trade names, trademarks, service marks, or product names of the Licensor, except as required for reasonable and customary use in describing the origin of the Work and reproducing the content of the NOTICE file.

7. Disclaimer of Warranty. Unless required by applicable law or agreed to in writing, Licensor provides the Work (and each Contributor provides its Contributions) on an "AS IS" BASIS, WITHOUT WARRANTIES OR CONDITIONS OF ANY KIND, either express or implied, including, without limitation, any warranties or conditions of TITLE, NON-INFRINGEMENT, MERCHANTABILITY, or FITNESS FOR A PARTICULAR PURPOSE. You are solely responsible for determining the appropriateness of using or redistributing the Work and assume any risks associated with Your exercise of permissions under this License.

8. Limitation of Liability. In no event and under no legal theory, whether in tort (including negligence), contract, or otherwise, unless required by applicable law (such as deliberate and grossly negligent acts) or agreed to in writing, shall any Contributor be liable to You for damages, including any direct, indirect, special, incidental, or consequential damages of any character arising as a result of this License or out of the use or inability to use the Work (including but not limited to damages for loss of goodwill, work stoppage, computer failure or malfunction, or any and all other commercial damages or losses), even if such Contributor has been advised of the possibility of such damages.

9. Accepting Warranty or Additional Liability. While redistributing the Work or Derivative Works thereof, You may choose to offer, and charge a fee for, acceptance of support, warranty, indemnity, or other liability obligations and/or rights consistent with this License. However, in accepting such obligations, You may act only on Your own behalf and on Your sole responsibility, not on behalf of any other Contributor, and only if You agree to indemnify, defend, and hold each Contributor harmless for any liability incurred by, or claims asserted against, such Contributor by reason

of your accepting any such warranty or additional liability.

END OF TERMS AND CONDITIONS

APPENDIX: How to apply the Apache License to your work.

To apply the Apache License to your work, attach the following boilerplate notice, with the fields enclosed by brackets "{}" replaced with your own identifying information. (Don't include the brackets!) The text should be enclosed in the appropriate comment syntax for the file format. We also recommend that a file or class name and description of purpose be included on the same "printed page" as the copyright notice for easier identification within third-party archives.

Copyright {yyyy} {name of copyright owner}

Licensed under the Apache License, Version 2.0 (the "License");
you may not use this file except in compliance with the License.
You may obtain a copy of the License at

<http://www.apache.org/licenses/LICENSE-2.0>

Unless required by applicable law or agreed to in writing, software distributed under the License is distributed on an "AS IS" BASIS, WITHOUT WARRANTIES OR CONDITIONS OF ANY KIND, either express or implied. See the License for the specific language governing permissions and limitations under the License.

Влоговый монитор
XQZ-IV01

Юридическая информация



Перед использованием прочтите предоставляемый отдельно буклет Важная информация.

Данное справочное руководство публикуется компанией Sony Corporation или местным филиалом компании без каких-либо гарантийных обязательств. Компания Sony Corporation в любое время и без уведомления может вносить в справочное руководство любые улучшения и изменения, обусловленные выявленными опечатками, неточностью текущей информации или улучшениями программ и/или оборудования. Все подобные изменения вносятся в новую редакцию справочного руководства.

1-7-1 Konan Minato-ku Tokyo, 108-0075 Japan

Изготовитель: Sony Corporation

Импортер в ЕС / авторизованный представитель изготовителя: Sony Europe B.V., Da Vincilaan 7-D1, 1930 Zaventem, Belgium.

Импортер в Великобритании / авторизованный представитель изготовителя: Sony Europe B.V., The Heights, Brooklands, Weybridge, Surrey KT13 0XW, United Kingdom.

Все упомянутые в настоящем документе наименования продуктов и компаний являются товарными знаками или зарегистрированными товарными знаками соответствующих владельцев. Все права, не представленные явно в данном документе, сохраняются за их владельцами. Остальные товарные знаки принадлежат соответствующим владельцам.

Подробную информацию см. на веб-сайте <https://www.sony.net/Products/smartphones/trademarks-and-copyright.html>.

Все иллюстрации приведены в качестве примера и могут отличаться от фактического внешнего вида аксессуара.

Влоговый монитор
XQZ-IV01

FCC Statement

You are cautioned that any changes or modifications not expressly approved in this manual could void your authority to operate this equipment.

“Note: This equipment has been tested and found to comply with the limits for a Class B digital device, pursuant to part 15 of the FCC Rules. These limits are designed to provide reasonable protection against harmful interference in a residential installation. This equipment generates, uses and can radiate radio frequency energy and, if not installed and used in accordance with the instructions, may cause harmful interference to radio communications.

However, there is no guarantee that interference will not occur in a particular installation.

If this equipment does cause harmful interference to radio or television reception, which can be determined by turning the equipment off and on, the user is encouraged to try to correct the interference by one or more of the following measures:

- Reorient or relocate the receiving antenna.
- Increase the separation between the equipment and receiver.
- Connect the equipment into an outlet on a circuit different from that to which the receiver is connected.
- Consult the dealer or an experienced radio/TV technician for help.”

Supplier's Declaration of Conformity

Trade Name : Sony

Model : AI-1500

Responsible Party : Sony Electronics Inc.

Address : 16535 Via Esprillo, San Diego, CA 92127 U.S.A.

Telephone Number : 858-942-2230