



การเตรียมพร้อม

[เกี่ยวกับคู่มือช่วยเหลือนี้](#)

[การแสดงส่วนต่างๆ](#)

[การติดตั้งกริปยึดจับ](#)

[การติดตั้งสมาร์ทโฟน](#)

[การติดตั้งจอภาพ](#)

[การเชื่อมต่อสมาร์ทโฟน](#)

[การติดตั้งไมโครโฟน](#)

การใช้เป็นจอภาพสำหรับถ่ายเซลฟี

[การถ่ายภาพ](#)

[การถ่ายภาพขณะชาร์จสมาร์ทโฟน](#)

ใบอนุญาตซอฟต์แวร์, ข้อมูลทางกฎหมาย

[หมายเหตุเกี่ยวกับใบอนุญาตซอฟต์แวร์](#)

[ข้อมูลทางกฎหมาย](#)

หน้าจอสําหรับถ่ายทํา Vlog
XQZ-IV01

เกี่ยวกับคู่มือช่วยเหลือนี้

นี่คือคู่มือช่วยเหลือของหน้าจอสําหรับถ่ายทํา Vlog XQZ-IV01

หมายเหตุ

- ระบบและการอัปเดตแอปพลิเคชันอาจแสดงคุณสมบัติในอุปกรณ์ในลักษณะอื่นที่ต่างจากคู่มือช่วยเหลือเล่มนี้

หมายเหตุเกี่ยวกับการใช้งาน

โปรดอ่าน “ข้อมูลสําคัญ” ที่ให้มา

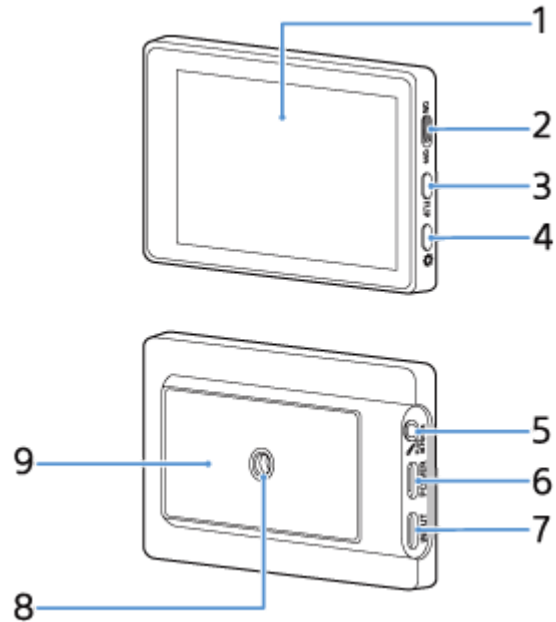
ภาพรวมของเครื่องนี้

ติดตั้งเครื่องนี้เข้ากับด้านหลังของ Xperia และเชื่อมต่อด้วยขาตั้ง ฯลฯ เพื่อถ่ายเซลฟี่ด้วยกล้องหลักของ Xperia รุ่นของ Xperia ที่สามารถใช้กับอุปกรณ์เครื่องนี้ได้ มีดังนี้

- สมาร์ทโฟน Sony Xperia PRO-I (DC5.0V / 0.4A)
- สมาร์ทโฟน Sony Xperia 1 VI (DC5.0V / 0.4A)
- สมาร์ทโฟน Sony Xperia 1 V (DC5.0V / 0.4A)
- สมาร์ทโฟน Sony Xperia 1 IV (DC5.0V / 0.4A)
- สมาร์ทโฟน Sony Xperia 5 V (DC5.0V / 0.4A)
- สมาร์ทโฟน Sony Xperia 5 IV (DC5.0V / 0.4A)

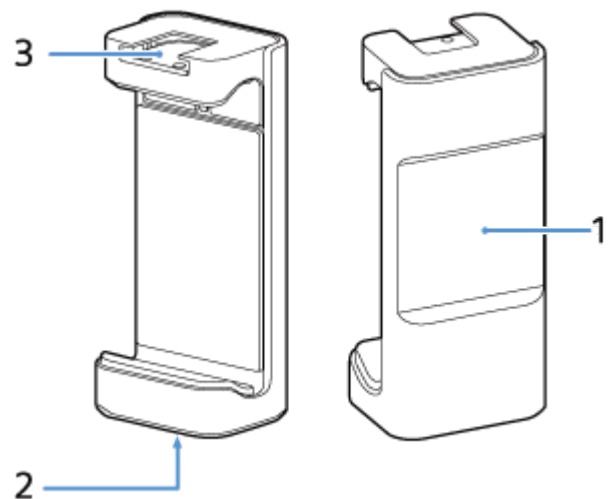
การแสดงส่วนต่างๆ

จอภาพ



- 1. หน้าจอ LCD (ขนาด: 3.5 นิ้ว / ความละเอียด: 1280 × 720)
- 2. สวิตช์ ON/OFF (เปิด/ปิดหน้าจอ)
- 3. ปุ่ม FLIP (พับหน้าจอ)
- 4. ปุ่ม ⚙️ (ปรับความสว่าง)
- 5. ช่องต่อไมโครโฟน 🎤
- 6. พอร์ต POWER (การชาร์จ)
- 7. พอร์ต INPUT (สัญญาณเข้า)
- 8. รูเสียบขาตั้ง
- 9. ส่วนติดตั้งตัวยึด

ตัวยึด



- 1. แม่เหล็กสำหรับติดตั้งจอภาพ
- 2. รูเสียบขาตั้ง
- 3. ฐานใส่อุปกรณ์เสริม

สายเชื่อมต่อ

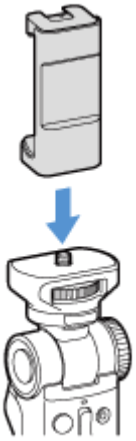


F-756-100-36(1) Copyright 2021 Sony Corporation

การติดตั้งกริปยึดจับ

ติดตั้งกริปยึดจับด้วยสกรูยึดกลาง

1 สอดสกรูยึดกลางของกริปเข้าไปในรูเสียบขาตั้งของตัวยึด



2 หมุนวงล้อยึดกลางของกริปเพื่อยึดตัวยึดให้แน่น

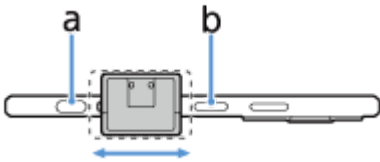


หมายเหตุ

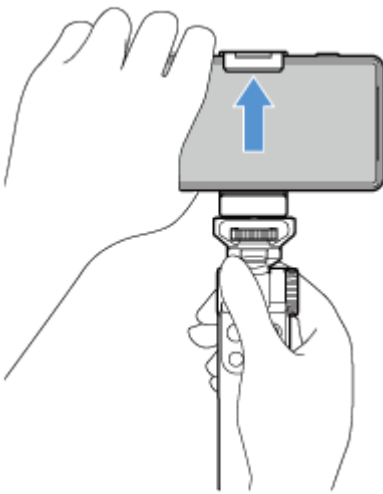
- ให้ใช้ขาตั้งที่มีสกรูสั้นกว่า 5.5 มม. ตัวยึดจะไม่สามารถยึดเข้ากับขาตั้งได้แน่นอนหากใช้สกรูที่มีความยาวตั้งแต่ 5.5 มม. ขึ้นไป ทำให้เครื่องนี้เสียหายได้

การติดตั้งสมารทโฟน

- 1 จัดให้ตัวยึดอยู่ระหว่างปุ่มกดของกล้อง (a) และปุ่มเปิด/ปิด (b) ของสมารทโฟน

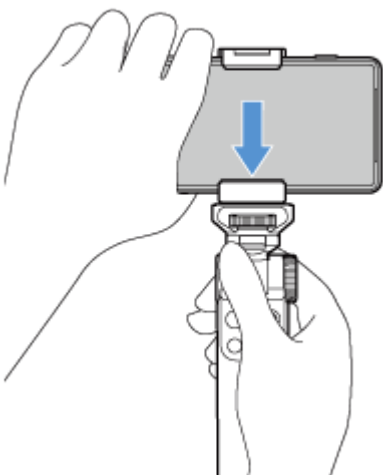


- 2 วางสมารทโฟนที่ด้านบนบนของตัวยึด



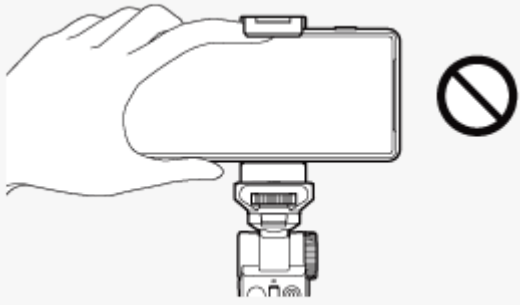
- 3 ติดตั้งสมารทโฟนเข้ากับด้านล่างของตัวยึด

ติดตั้งสมารทโฟนให้แน่นโดยระวังอย่าให้มีช่องว่างระหว่างตัวยึดและสมารทโฟน



หมายเหตุ

- โปรดระวังอย่าให้นิ้วมือของท่านถูกหนีบระหว่างตัวยึดและสมารทโฟน เพราะอาจทำให้เกิดการบาดเจ็บทางร่างกายได้

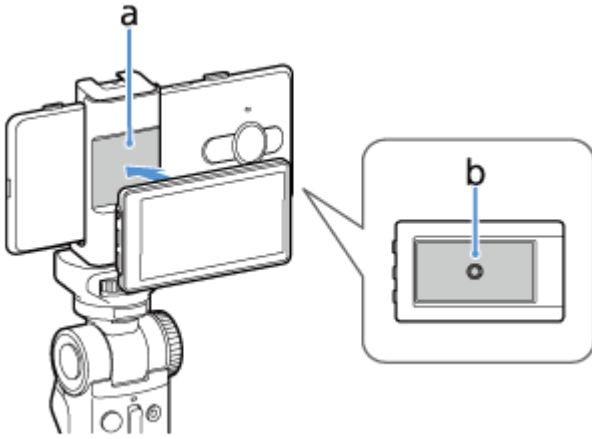


- ค่อยๆ ติดตั้งสมาร์ทโฟนเพื่อป้องกันไม่ให้เกิดรอยขีดข่วน

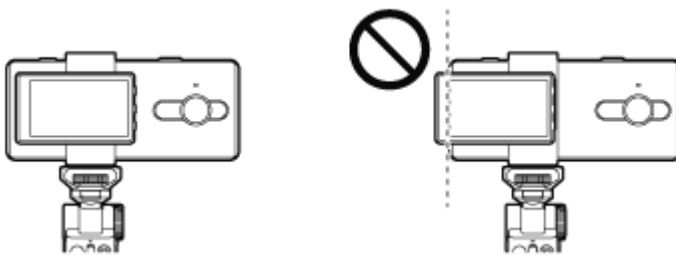
F-756-100-36(1) Copyright 2021 Sony Corporation

การติดตั้งจอภาพ

- 1 เชื่อมต่อแม่เหล็กของตัวยึด (a) และส่วนติดตั้งตัวยึดของจอภาพ (b) เข้าด้วยกันเพื่อกำหนดจอภาพให้เข้าที่



- 2 ปรับตำแหน่งของจอภาพ

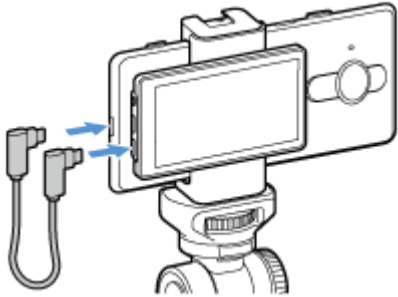


- ตรวจสอบว่าจอภาพไม่บังกล้องของสมาร์ทโฟน
- ห้ามให้ด้านซ้ายของจอภาพยื่นออกจากสมาร์ทโฟน เพราะอาจทำให้เป็นอุปสรรคต่อการสื่อสารได้

หมายเหตุ

- การติดตั้งที่ไม่ถูกต้องอาจทำให้จอภาพตกหล่น ส่งผลให้เกิดการบาดเจ็บทางร่างกาย หรือทำให้เครื่องนี้ทำงานผิดปกติได้

การเชื่อมต่อสมาร์ตโฟน



- 1 เชื่อมต่อปลายด้านหนึ่งของสายเชื่อมต่อที่ให้มาเข้ากับเครื่องนี้และเชื่อมต่อเข้ากับสมาร์ตโฟน
- 2 เชื่อมต่อปลายอีกด้านของสายเชื่อมต่อเข้ากับพอร์ต INPUT (สัญญาณเข้า) ของจอภาพ

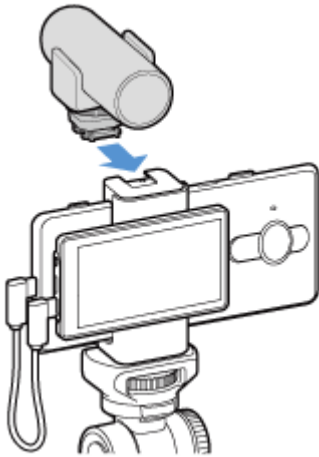
หมายเหตุ

- หากท่านถอดสายเชื่อมต่อเมื่อถ่ายภาพ การถ่ายภาพจะหยุดลง ในระหว่างนี้ จะมีข้อความปรากฏบนสมาร์ตโฟนแจ้งให้ทำการเชื่อมต่อเครื่องนี้ใหม่ ให้ปฏิบัติตามคำแนะนำ
- เราไม่สามารถรับรองประสิทธิภาพได้ หากท่านใช้สายอื่นที่ไม่ใช่สายเชื่อมต่อที่ให้มากับเครื่องนี้ โปรดใช้สายเชื่อมต่อที่ให้มาเสมอ
- เมื่อเชื่อมต่อสายเชื่อมต่อแล้ว จอภาพจะกะพริบครู่หนึ่งเนื่องจากได้รับพลังงาน ไม่ถือเป็นการทำงานผิดปกติ

การติดตั้งไมโครโฟน

ท่านสามารถติดตั้งไมโครโฟนเข้ากับฐานใส่อุปกรณ์เสริมของเครื่องนี้ได้ โปรดอ้างอิงจากคู่มือการใช้งานไมโครโฟนของท่าน

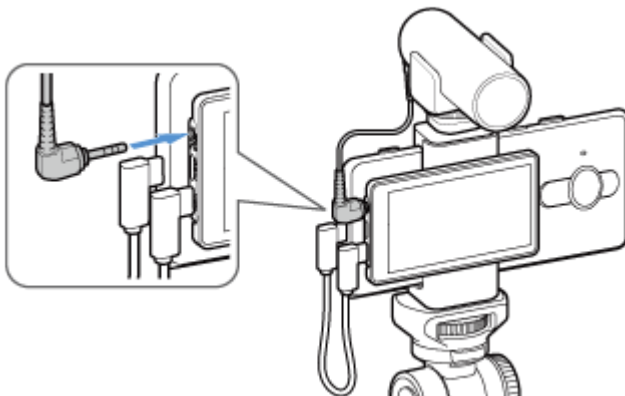
- 1 จัดให้ขาของไมโครโฟนตรงกับฐานใส่อุปกรณ์เสริมบนตัวยึดแล้วติดตั้งไมโครโฟน




- 2 หมุนปุ่มล็อกของไมโครโฟนเพื่อยึดไมโครโฟนเข้ากับตัวยึดให้แน่น



- 3 เชื่อมต่อไมโครโฟนเข้ากับช่องต่อไมโครโฟน ของจอภาพด้วยสายเชื่อมต่อที่ให้มากับไมโครโฟน



- ไมโครโฟนภายในตัวของสมาร์ทโฟนจะสลับเป็นไมโครโฟนภายนอกโดยอัตโนมัติเมื่อเชื่อมต่อไมโครโฟนเข้ากับช่องต่อไมโครโฟน  ของจอภาพของเครื่องนี้

หมายเหตุ

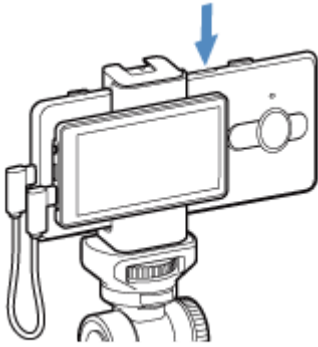
- เชื่อมต่อไมโครโฟนก่อนเปิดแอป

F-756-100-36(1) Copyright 2021 Sony Corporation

การถ่ายภาพ

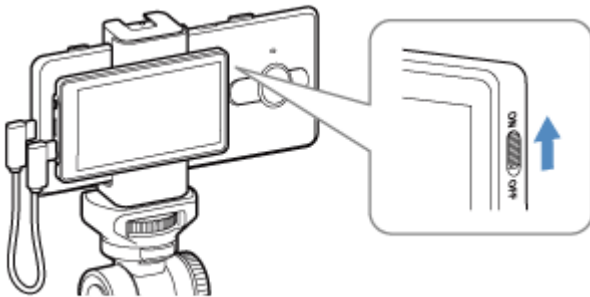
1 ปิดเครื่องสมาร์ทโฟนและเปิดแอปที่ใช้งานร่วมกันได้

ตัวอย่าง: Photography Pro, Videography Pro



2 เปิดสวิตช์ ON/OFF (เปิด/ปิดหน้าจอ) ไปที่ “ON”

ภาพจากกล้องจะถูกส่งออกจากสมาร์ทโฟนไปยังหน้าจอ LCD ของเครื่องนี้




วิธีพับหน้าจอ

กดปุ่ม FLIP (พับหน้าจอ)

แต่ครั้งที่กดปุ่ม การจัดวางของหน้าจอจะเปลี่ยนไปดังนี้

ภาพสะท้อน → ภาพจริง → ภาพจริง, กลับหัว → ภาพสะท้อน, กลับหัว

วิธีปรับความสว่าง

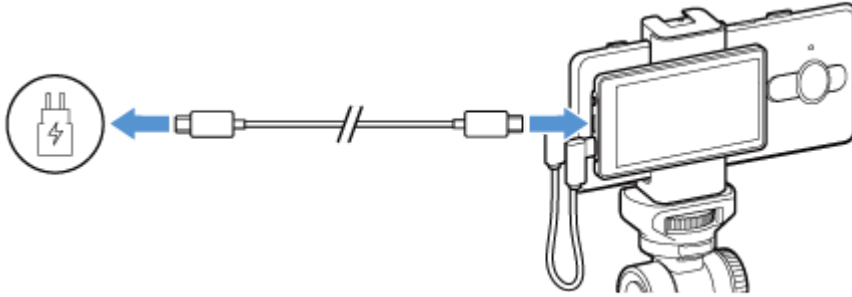
กดปุ่ม  (ปรับความสว่าง)

แต่ครั้งที่กดปุ่ม ความสว่างจะเปลี่ยนไปดังนี้

สว่างมาก → เพิ่มความสว่าง → สว่างน้อย → ปานกลาง

การถ่ายภาพขณะชาร์จสมารท์โฟน

ท่านสามารถถ่ายภาพในขณะที่ชาร์จสมารท์โฟนที่เชื่อมต่อเข้ากับเครื่องนี้ได้โดยใช้สาย USB สําหรับชาร์จสมารท์โฟน



- 1 เชื่อมต่อเครื่องนี้เข้ากับสมารท์โฟน
- 2 เชื่อมต่อปลายด้านหนึ่งของสาย USB เข้ากับพอร์ต USB ของเครื่องชาร์จ
- 3 เสียบเครื่องชาร์จเข้ากับเต้ารับไฟฟ้า
- 4 เชื่อมต่อปลายอีกด้านของสาย USB เข้ากับพอร์ต POWER (การชาร์จ) ของเครื่องนี้

หมายเหตุ

- หากท่านถอดสาย USB เมื่อถ่ายภาพขณะชาร์จ การถ่ายภาพจะหยุดลง ในระหว่างนี้ จะมีข้อความปรากฏบนสมารท์โฟนแจ้งให้ทำการเชื่อมต่อเครื่องนี้ใหม่ ให้ปฏิบัติตามคำแนะนำ
- หากสมารท์โฟนปิดอยู่ จะไม่สามารถชาร์จผ่านเครื่องนี้ได้
- ห้ามเสียบสมารท์โฟนที่เชื่อมต่อเข้ากับเครื่องนี้และเครื่องชาร์จทิ้งไว้ในขณะที่ปิดเครื่อง เพราะอาจทำให้สมารท์โฟนทำงานผิดปกติได้
- โปรดใช้เครื่องชาร์จและสาย USB ของแท้ของ Sony ดังต่อไปนี้ เนื่องจากเครื่องชาร์จประเภทอื่นอาจต้องใช้เวลาในการชาร์จนานขึ้น ชาร์จไม่เข้าเลย หรือทำให้อุปกรณ์เสียหายได้
 - เครื่องชาร์จและสายที่ให้มากับรุ่น Xperia ที่ใช้กับเครื่องนี้ได้
 - ที่ชาร์จแบบเร็ว XQZ-UC1 (DC5.0V / 3.0A) และสาย USB ของ Sony
- พอร์ต INPUT และพอร์ต POWER ของเครื่องนี้เป็น USB Type-C®
- โปรดใช้สายเชื่อมต่อที่ให้มาเสมอในการเชื่อมต่อเครื่องนี้เข้ากับสมารท์โฟน เราไม่สามารถรับรองประสิทธิภาพได้ หากท่านใช้สายอื่นที่ไม่ใช่สายเชื่อมต่อที่ให้มากับเครื่องนี้
- เมื่อท่านเชื่อมต่อเครื่องชาร์จเข้ากับเครื่องนี้ กระแสไฟจะจ่ายจากพอร์ต POWER ผ่านไปยังพอร์ต INPUT จากนั้นจึงจ่ายไปยังสมารท์โฟน
- พิกัดกำลังไฟฟ้าขาออกจากพอร์ต INPUT ของเครื่องนี้ไปยังสมารท์โฟนคือ DC5.0V / 2.6A

หน้าจอสําหรับถ่ายทํา Vlog
XQZ-IV01

หมายเหตุเกี่ยวกับใบอนุญาตซอฟต์แวร์

เนื้อหาในส่วนนี้จะครอบคลุมซอฟต์แวร์ที่ใช้ในผลิตภัณฑ์นี้

Notices for file(s):

SDK components and board peripheral drivers

SDK examples (USB VCOM)

SDK examples (PD)

SDK Peripheral Driver

SDK SoC files

USB USB stack for MCUXpresso SDK 2.7.0

Copyright (c) 2020-2021 NXP Semiconductors. All right reserved.

The BSD 3 Clause License

Redistribution and use in source and binary forms, with or without modification, are permitted provided that the following conditions are met:

1. Redistributions of source code must retain the above copyright notice, this list of conditions and the following disclaimer.
2. Redistributions in binary form must reproduce the above copyright notice, this list of conditions and the following disclaimer in the documentation and/or other materials provided with the distribution.
3. Neither the name of the copyright holder nor the names of its contributors may be used to endorse or promote products derived from this software without specific prior written permission.

THIS SOFTWARE IS PROVIDED BY THE COPYRIGHT HOLDERS AND CONTRIBUTORS "AS IS" AND ANY EXPRESS OR IMPLIED WARRANTIES, INCLUDING, BUT NOT LIMITED TO, THE IMPLIED WARRANTIES OF MERCHANTABILITY AND FITNESS FOR A PARTICULAR PURPOSE ARE DISCLAIMED. IN NO EVENT SHALL THE COPYRIGHT HOLDER OR CONTRIBUTORS BE LIABLE FOR ANY DIRECT, INDIRECT, INCIDENTAL, SPECIAL, EXEMPLARY, OR CONSEQUENTIAL DAMAGES (INCLUDING, BUT NOT LIMITED TO, PROCUREMENT OF SUBSTITUTE GOODS OR SERVICES; LOSS OF USE, DATA, OR PROFITS; OR BUSINESS INTERRUPTION) HOWEVER CAUSED AND ON ANY THEORY OF LIABILITY, WHETHER IN CONTRACT, STRICT LIABILITY, OR TORT (INCLUDING NEGLIGENCE OR OTHERWISE) ARISING IN ANY WAY OUT OF THE USE OF THIS SOFTWARE, EVEN IF ADVISED OF THE POSSIBILITY OF SUCH DAMAGE.

THE SOFTWARE IS PROVIDED "AS IS", WITHOUT WARRANTY OF ANY KIND, EXPRESS OR IMPLIED, INCLUDING BUT NOT LIMITED TO THE WARRANTIES OF MERCHANTABILITY, FITNESS FOR A PARTICULAR PURPOSE AND NONINFRINGEMENT. IN NO EVENT SHALL THE AUTHORS OR COPYRIGHT HOLDERS BE LIABLE FOR ANY CLAIM, DAMAGES OR OTHER LIABILITY, WHETHER IN AN ACTION OF CONTRACT, TORT OR OTHERWISE, ARISING FROM, OUT OF OR IN CONNECTION WITH THE SOFTWARE OR THE USE OR OTHER DEALINGS IN THE SOFTWARE.

CMSIS 5.6.0

Copyright (c) 2020-2021 Arm Limited. All rights reserved.

TERMS AND CONDITIONS FOR USE, REPRODUCTION, AND DISTRIBUTION

1. Definitions.

"License" shall mean the terms and conditions for use, reproduction, and distribution as defined by Sections 1 through 9 of this document.

"Licensor" shall mean the copyright owner or entity authorized by the copyright owner that is granting the License.

"Legal Entity" shall mean the union of the acting entity and all other entities that control, are controlled by, or are under common control with that entity. For the purposes of this definition, "control" means (i) the power, direct or indirect, to cause the direction or management of such entity, whether by contract or otherwise, or (ii) ownership of fifty percent (50%) or more of the outstanding shares, or (iii) beneficial ownership of such entity.

"You" (or "Your") shall mean an individual or Legal Entity exercising permissions granted by this License.

"Source" form shall mean the preferred form for making modifications, including but not limited to software source code, documentation source, and configuration files.

"Object" form shall mean any form resulting from mechanical transformation or translation of a Source form, including but not limited to compiled object code, generated documentation, and conversions to other media types.

"Work" shall mean the work of authorship, whether in Source or Object form, made available under the License, as indicated by a copyright notice that is included in or attached to the work (an example is provided in the Appendix below).

"Derivative Works" shall mean any work, whether in Source or Object form, that is based on (or derived from) the Work and for which the editorial revisions, annotations, elaborations, or other modifications represent, as a whole, an original work of authorship. For the purposes of this License, Derivative Works shall not include works that remain separable from, or merely link (or bind by name) to the interfaces of, the Work and Derivative Works thereof.

"Contribution" shall mean any work of authorship, including the original version of the Work and any modifications or additions to that Work or Derivative Works thereof, that is intentionally submitted to Licensor for inclusion in the Work by the copyright owner or by an individual or Legal Entity authorized to submit on behalf of the copyright owner. For the purposes of this definition, "submitted" means any form of electronic, verbal, or written communication sent to the Licensor or its representatives, including but not limited to communication on electronic mailing lists, source code control systems, and issue tracking systems that are managed by, or on behalf of, the Licensor for the purpose of discussing and improving the Work, but

excluding communication that is conspicuously marked or otherwise designated in writing by the copyright owner as "Not a Contribution."

"Contributor" shall mean Licensor and any individual or Legal Entity on behalf of whom a Contribution has been received by Licensor and subsequently incorporated within the Work.

2. Grant of Copyright License. Subject to the terms and conditions of this License, each Contributor hereby grants to You a perpetual, worldwide, non-exclusive, no-charge, royalty-free, irrevocable copyright license to reproduce, prepare Derivative Works of, publicly display, publicly perform, sublicense, and distribute the Work and such Derivative Works in Source or Object form.

3. Grant of Patent License. Subject to the terms and conditions of this License, each Contributor hereby grants to You a perpetual, worldwide, non-exclusive, no-charge, royalty-free, irrevocable (except as stated in this section) patent license to make, have made, use, offer to sell, sell, import, and otherwise transfer the Work, where such license applies only to those patent claims licensable by such Contributor that are necessarily infringed by their Contribution(s) alone or by combination of their Contribution(s) with the Work to which such Contribution(s) was submitted. If You institute patent litigation against any entity (including a cross-claim or counterclaim in a lawsuit) alleging that the Work or a Contribution incorporated within the Work constitutes direct or contributory patent infringement, then any patent licenses granted to You under this License for that Work shall terminate as of the date such litigation is filed.

4. Redistribution. You may reproduce and distribute copies of the Work or Derivative Works thereof in any medium, with or without modifications, and in Source or Object form, provided that You meet the following conditions:

(a) You must give any other recipients of the Work or Derivative Works a copy of this License; and

(b) You must cause any modified files to carry prominent notices stating that You changed the files; and

(c) You must retain, in the Source form of any Derivative Works that You distribute, all copyright, patent, trademark, and attribution notices from the Source form of the Work, excluding those notices that do not pertain to any part of the Derivative Works; and

(d) If the Work includes a "NOTICE" text file as part of its distribution, then any Derivative Works that You distribute must include a readable copy of the attribution notices contained within such NOTICE file, excluding those notices that do not pertain to any part of the Derivative Works, in at least one of the following places: within a NOTICE text file distributed as part of the Derivative Works; within the Source form or documentation, if provided along with the Derivative Works; or, within a display generated by the Derivative Works, if and wherever such third-party notices normally appear. The contents of the NOTICE file are for informational purposes only and

do not modify the License. You may add Your own attribution notices within Derivative Works that You distribute, alongside or as an addendum to the NOTICE text from the Work, provided that such additional attribution notices cannot be construed as modifying the License.

You may add Your own copyright statement to Your modifications and may provide additional or different license terms and conditions for use, reproduction, or distribution of Your modifications, or for any such Derivative Works as a whole, provided Your use, reproduction, and distribution of the Work otherwise complies with the conditions stated in this License.

5. Submission of Contributions. Unless You explicitly state otherwise, any Contribution intentionally submitted for inclusion in the Work by You to the Licensor shall be under the terms and conditions of this License, without any additional terms or conditions.

Notwithstanding the above, nothing herein shall supersede or modify the terms of any separate license agreement you may have executed with Licensor regarding such Contributions.

6. Trademarks. This License does not grant permission to use the trade names, trademarks, service marks, or product names of the Licensor, except as required for reasonable and customary use in describing the origin of the Work and reproducing the content of the NOTICE file.

7. Disclaimer of Warranty. Unless required by applicable law or agreed to in writing, Licensor provides the Work (and each Contributor provides its Contributions) on an "AS IS" BASIS, WITHOUT WARRANTIES OR CONDITIONS OF ANY KIND, either express or implied, including, without limitation, any warranties or conditions of TITLE, NON-INFRINGEMENT, MERCHANTABILITY, or FITNESS FOR A PARTICULAR PURPOSE. You are solely responsible for determining the appropriateness of using or redistributing the Work and assume any risks associated with Your exercise of permissions under this License.

8. Limitation of Liability. In no event and under no legal theory, whether in tort (including negligence), contract, or otherwise, unless required by applicable law (such as deliberate and grossly negligent acts) or agreed to in writing, shall any Contributor be liable to You for damages, including any direct, indirect, special, incidental, or consequential damages of any character arising as a result of this License or out of the use or inability to use the Work (including but not limited to damages for loss of goodwill, work stoppage, computer failure or malfunction, or any and all other commercial damages or losses), even if such Contributor has been advised of the possibility of such damages.

9. Accepting Warranty or Additional Liability. While redistributing the Work or Derivative Works thereof, You may choose to offer, and charge a fee for, acceptance of support, warranty, indemnity, or other liability obligations and/or rights consistent with this License. However, in accepting such obligations, You may act only on Your own behalf and on Your sole responsibility, not on behalf of any other Contributor, and only if You agree to indemnify, defend, and hold each Contributor harmless for any liability incurred by, or claims asserted against, such Contributor by reason of your accepting any such warranty or additional liability.

END OF TERMS AND CONDITIONS

APPENDIX: How to apply the Apache License to your work.

To apply the Apache License to your work, attach the following boilerplate notice, with the fields enclosed by brackets "{}" replaced with your own identifying information. (Don't include the brackets!) The text should be enclosed in the appropriate comment syntax for the file format. We also recommend that a file or class name and description of purpose be included on the same "printed page" as the copyright notice for easier identification within third-party archives.

Copyright {yyyy} {name of copyright owner}

Licensed under the Apache License, Version 2.0 (the "License");
you may not use this file except in compliance with the License.
You may obtain a copy of the License at

<http://www.apache.org/licenses/LICENSE-2.0>

Unless required by applicable law or agreed to in writing, software distributed under the License is distributed on an "AS IS" BASIS, WITHOUT WARRANTIES OR CONDITIONS OF ANY KIND, either express or implied. See the License for the specific language governing permissions and limitations under the License.

F-756-100-36(1) Copyright 2021 Sony Corporation

หน้าจอสําหรับถ่ายทํา Vlog
XQZ-IV01

ข้อมูลทางกฎหมาย



ก่อนใช้งาน โปรดอ่านเอกสารชี้แจงข้อมูลสําคัญที่ให้มาแยกต่างหาก

คู่มือช่วยเหลือนี้จัดพิมพ์โดย Sony Corporation หรือบริษัทในเครือโดยไม่มีการรับประกันใดๆ Sony Corporation อาจปรับปรุงหรือเปลี่ยนแปลงคู่มือช่วยเหลือนี้ขึ้นเนื่องจากข้อผิดพลาดในการพิมพ์ที่หลีกเลี่ยงไม่ได้ ข้อมูลปัจจุบันที่ไม่เที่ยงตรง หรือการปรับปรุงโปรแกรมและ/หรืออุปกรณ์ได้ตลอดเวลาโดยไม่มีการแจ้งให้ทราบ อย่างไรก็ตาม การเปลี่ยนแปลงดังกล่าวจะรวมอยู่ในคู่มือช่วยเหลือฉบับใหม่

1-7-1 Konan Minato-ku Tokyo, 108-0075 Japan

ผู้ผลิต: Sony Corporation

ผู้นำเข้า/ตัวแทนที่ได้รับอนุญาตของสหภาพยุโรป: Sony Europe B.V., Da Vincilaan 7-D1, 1930 Zaventem, Belgium

ผู้นำเข้า/ตัวแทนที่ได้รับอนุญาตของสหราชอาณาจักร: Sony Europe B.V., The Heights, Brooklands, Weybridge, Surrey KT13 0XW, United Kingdom

ผลิตภัณฑ์และชื่อบริษัททั้งหมดที่กล่าวไว้ในที่นี่เป็นเครื่องหมายการค้าหรือเครื่องหมายการค้าจดทะเบียนของเจ้าของผลิตภัณฑ์หรือบริษัทดังกล่าว ขอสงวนสิทธิ์ทั้งหมดที่ไม่ได้กล่าวไว้อย่างชัดเจนในที่นี้ เครื่องหมายการค้าอื่นๆ ทั้งหมดเป็นทรัพย์สินของผู้เป็นเจ้าของที่ระบุข้างต้น

โปรดดูข้อมูลเพิ่มเติมใน <https://www.sony.net/Products/smartphones/trademarks-and-copyright.html>

ภาพประกอบทั้งหมดมีไว้เพื่อแสดงให้เห็นภาพเท่านั้น และอาจไม่ได้อธิบายอุปกรณ์เสริมจริงอย่างถูกต้อง

หน้าจอสําหรับถ่ายทํา Vlog
XQZ-IV01

FCC Statement

You are cautioned that any changes or modifications not expressly approved in this manual could void your authority to operate this equipment.

“Note: This equipment has been tested and found to comply with the limits for a Class B digital device, pursuant to part 15 of the FCC Rules. These limits are designed to provide reasonable protection against harmful interference in a residential installation. This equipment generates, uses and can radiate radio frequency energy and, if not installed and used in accordance with the instructions, may cause harmful interference to radio communications.

However, there is no guarantee that interference will not occur in a particular installation.

If this equipment does cause harmful interference to radio or television reception, which can be determined by turning the equipment off and on, the user is encouraged to try to correct the interference by one or more of the following measures:

- Reorient or relocate the receiving antenna.
- Increase the separation between the equipment and receiver.
- Connect the equipment into an outlet on a circuit different from that to which the receiver is connected.
- Consult the dealer or an experienced radio/TV technician for help.”

Supplier’s Declaration of Conformity

Trade Name : Sony

Model : AI-1500

Responsible Party : Sony Electronics Inc.

Address : 16535 Via Esprillo, San Diego, CA 92127 U.S.A.

Telephone Number : 858-942-2230