

NETWORK RX STATION
PWS-110RX1A Ver. 1.21 oder höher

Diese Hilfe beschreibt Systeme für das Live-Streaming über das Internet unter Verwendung der PWS-110RX1A. Sie beschreibt die erforderlichen Schritte zum Herstellen einer Verbindung mit einem Camcorder im mobilen Einsatz, zum Registrieren und Konfigurieren von PWS-110RX1A-Einheiten und zum Starten der Streaming-Übertragung.

Überblick

[Funktionen](#)

[Beispiele zur Systemkonfiguration](#)

[Einrichtung und Bedienungsablauf](#)

Starten und Beenden

[Geräte einschalten](#)

[Öffnen des Verwaltungsbildschirms des Connection Control Managers](#)

[Zertifikat aktualisieren](#)

[Zertifikat importieren](#)

Beschreibung der Bildschirmanzeige

[Aufbau des Bildschirms „Streaming“](#)

[Aufbau des Bildschirms „File Transfer“](#)

[Aufbau des Bildschirms „Einstellungen“](#)

Systemeinstellungen zum Empfangen

[Netzwerkeinstellungen konfigurieren](#)

[Die Connection Control Manager-Einstellungen konfigurieren](#)

[Empfänger registrieren](#)

[Die Empfänger- und Ausgabeeinstellungen des Connection Control Managers konfigurieren](#)

Geräteinstellungen zum Senden

[Den Network Client Mode des Drahtlos-Adapters aktivieren](#)

[Den Network Client Mode des Camcorders aktivieren](#)

[Konfigurieren von XDCAM.pocket](#)

Streamingbetrieb

[Streaming starten](#)

[Camcorder-Steuerungsbildschirm anzeigen](#)

[Drehorte auf der Karte anzeigen](#)

Dateiübertragungsbetrieb

[Camcorder-Clips auf einen FTP-Server übertragen](#)

Gegensprechfunktionen

[Gegensprechfunktionen](#)

Sonstiges

[Hinzufügen von Lizenzen](#)

[Unterstützte Formate](#)

[Einschränkungen](#)

[Marken](#)

NETWORK RX STATION
PWS-110RX1A Ver. 1.21 oder höher

Funktionen

Die PWS-110RX1A ist ein System für das Live-Streaming in einem Netzwerk. Die PWS-110RX1A empfängt von einem Camcorder mit Netzwerkfunktion gesendete Streaming-Video-Übertragungen von einem Drehort und gibt SDI-Signale für das Live-Streaming aus.

Sie können auf einer im Camcorder befindlichen SD-Karte gespeicherte Videodateien (Clips) auch mittels Steuerung von einer PWS-110RX1A-Einheit aus auf einen externen FTP-Server übertragen.

Die PWS-110RX1A besteht aus einem Streaming-Empfänger, der das Streaming Video empfängt, und einem Connection Control Manager, der die Verbindungen zwischen dem Camcorder und dem Gerät verwaltet. Der Connection Control Manager verfügt über eine Web-Benutzeroberfläche, die über einen Webbrowser auf einem Client-PC angezeigt und zur gleichzeitigen Verwaltung mehrerer Verbindungen verwendet werden kann.

Verwandtes Thema

- [Beispiele zur Systemkonfiguration](#)
- [Unterstützte Formate](#)

NETWORK RX STATION
PWS-110RX1A Ver. 1.21 oder höher

Beispiele zur Systemkonfiguration

Dieses Thema enthält Konfigurationsbeispiele für Live-Streaming-Systeme mit dem PWS-110RX1A.

Bemerkungen

- Netzwerkdienste, Inhalt, Betriebssystem und Software dieses Produkts können individuellen Geschäftsbedingungen unterliegen und jederzeit geändert, ausgesetzt oder eingestellt werden.
- Wenn Sie dieses Produkt mit dem Internet verbinden, schließen Sie es über einen Router an oder verbinden Sie es mit einem LAN-Anschluss mit Routerfunktion. Wenn Sie es ohne Routerfunktion verbinden, können Sicherheitsprobleme auftreten.

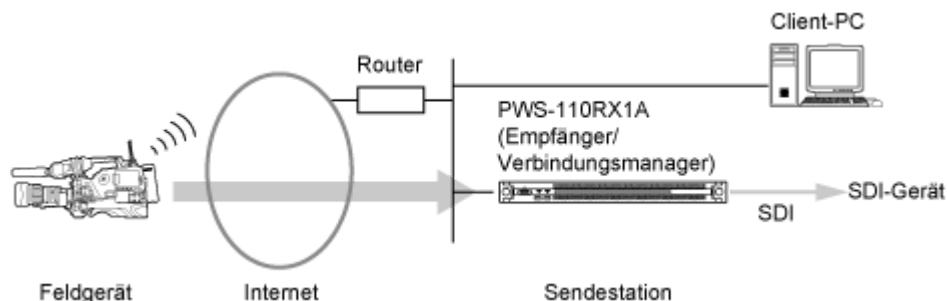
Hinweis

- Ihr Produkt kann bei einem Sicherheitsproblem durch Malware (Schadsoftware) über das Internet beschädigt werden und Sicherheitsgefährdungen wie der Ausspähung und Manipulation von Inhalt oder Kundendaten ausgesetzt sein. Darüber hinaus kann Ihr Produkt ohne Ihr Wissen Schäden an Netzwerkdiensten hervorrufen.

- Verwenden Sie dieses Produkt stets mit aktivierter Firewall-Funktion von Microsoft Windows.

Konfiguration mit einer einzelnen PWS-110RX1A-Einheit

Dieses Beispiel zeigt ein kleines System mit nur einer PWS-110RX1A-Einheit. Die PWS-110RX1A-Einheit fungiert als Streaming-Empfänger und Verbindungsmanager.



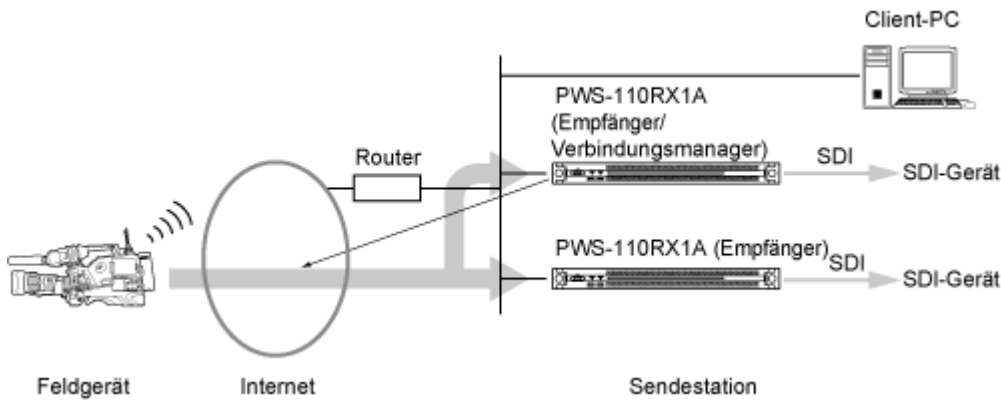
Hinweis

- Für die Streaming-Übertragung von einem Camcorder wird ein Camcorder mit einem Drahtlos-Adapter CBK-WA100/101 oder ein Camcorder mit Netzwerkfunktionen benötigt. Ausführliche Informationen zu unterstützten Camcordern erhalten Sie von Ihrem örtlichen Sony-Vertreter.

Konfiguration mit mehreren PWS-110RX1A-Einheiten

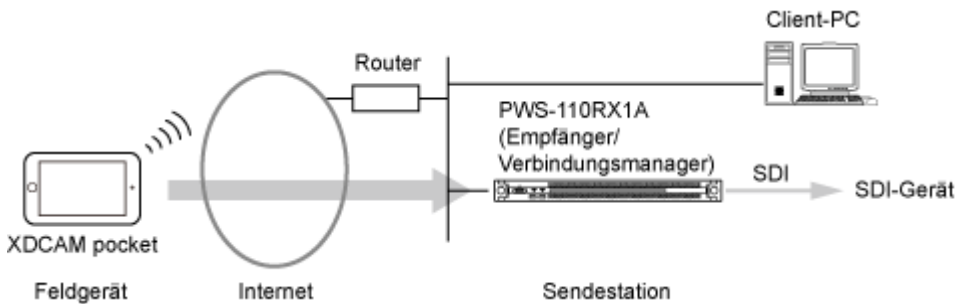
Zusätzliche PWS-110RX1A-Einheiten können als Streaming-Empfänger verwendet werden. Die folgende Konfiguration zeigt ein Beispiel mit einer PWS-110RX1A-Einheit, die sowohl als Streaming-Empfänger als auch als Verbindungsmanager fungiert und einer weiteren Einheit, die als Streaming-Empfänger dient.

Wenn Sie eine Konfiguration für mehrere Geräte verwenden, steuern Sie die Geräte über einen Webbrowser auf einem Client-PC, nicht auf den PWS-110RX1A-Einheiten selbst.



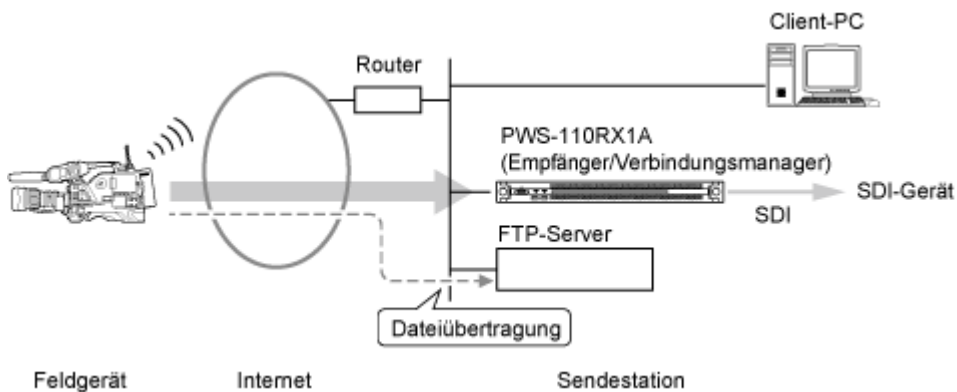
Bei Verwendung von XDCAM pocket

Sie können einen Stream von XDCAM pocket empfangen. Für die Verwendung von XDCAM pocket ist eine separate Lizenz erforderlich.



Beim Übertragen von Dateien vom Camcorder auf den FTP-Server

Sie können auf einer im Camcorder befindlichen SD-Karte gespeicherte Videodateien (Clips) auf einen FTP-Server übertragen. Konfigurieren Sie den FTP-Server im gleichen Netzwerk wie die PWS-110RX1A-Einheit, wie es nachfolgend gezeigt wird.

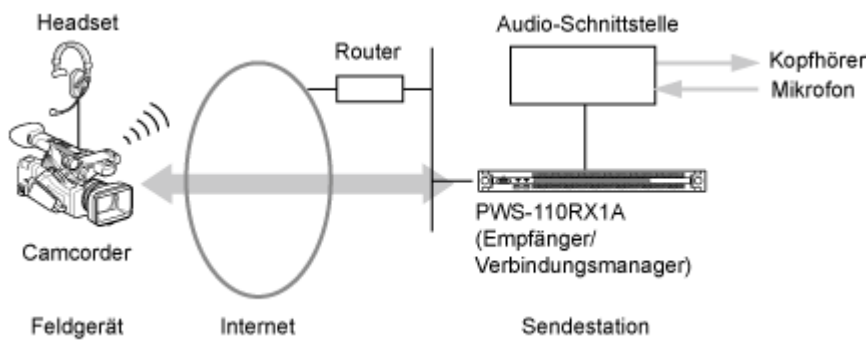


Bei Verwendung einer Gegensprechanlage

Bei Verwendung von Camcordern mit Gegensprechfunktion können Sie Gespräche zwischen dem Sender und Geräten im mobilen Einsatz führen.

Die Audio-Schnittstelle wird separat vertrieben. Weitere Informationen zu unterstützten Geräten finden Sie im Software Update Guide.

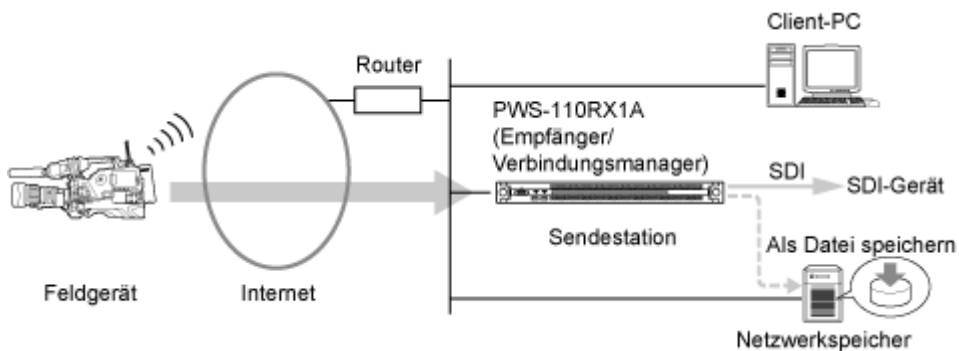
Für die Verwendung einer Gegensprechanlage ist eine separate Lizenz erforderlich.



Videobilder während des Streamings als Datei speichern

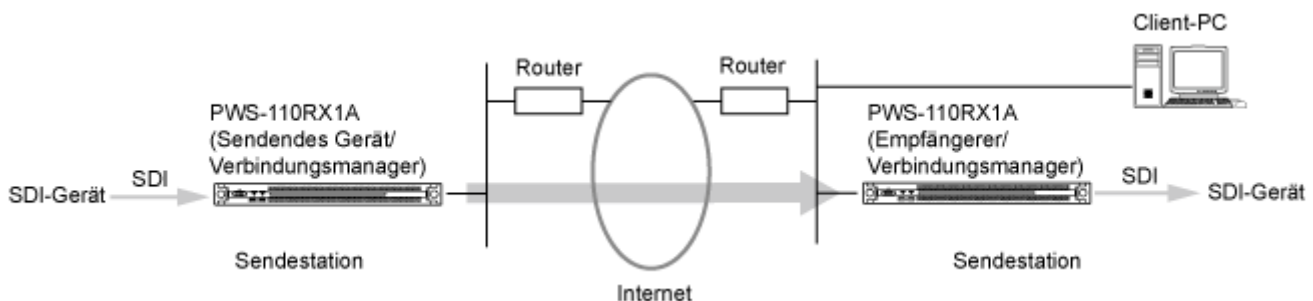
Zum Speichern von Videobildern während des Streamings kann ein Netzwerkspeicher verwendet werden, der mit demselben Netzwerk wie eine PWS-110RX1A-Einheit verbunden ist.

Wenn Sie Videobilder während des Streamings speichern, steuern Sie das Gerät über einen Webbrowser auf einem Client-PC, nicht von der PWS-110RX1A selbst aus.



Punkt-zu-Punkt-Streaming

Sie können den SDI-Eingang einer PWS-110RX1A-Einheit zu einer anderen PWS-110RX1A-Einheit streamen.



Verwandtes Thema

- [Funktionen](#)

NETWORK RX STATION
PWS-110RX1A Ver. 1.21 oder höher

Einrichtung und Bedienungsablauf

Halten Sie sich bei der Verwendung des Systems an die folgenden Abläufe für Einrichtung und Bedienung. Wenn C3 Portal verwendet wird, müssen das Gerät und die Sendegeräte zuvor in C3 Portal registriert werden. Einzelheiten zur Registrierung finden Sie im C3 Portal Help Guide (Setup).

1 Einrichtung

1. [Netzwerkeinstellungen konfigurieren](#)
Konfigurieren Sie die erforderlichen Netzwerkeinstellungen, um die innerhalb einer Sendestation installierten PWS-110RX1A-Einheiten mit dem Camcorder im mobilen Einsatz oder mit XDCAM pocket zu verbinden.
2. [Die Connection Control Manager-Einstellungen konfigurieren](#)
Konfigurieren Sie eine PWS-110RX1A-Einheit innerhalb des Systems als Connection Control Manager.
3. [Empfänger registrieren](#)
Registrieren Sie mit dem Initialization Tool im Connection Control Manager alle PWS-110RX1A-Einheiten, die als Streaming-Empfänger fungieren.
4. [Die Empfänger- und Ausgabeeinstellungen des Connection Control Managers konfigurieren](#)
Öffnen Sie den Verwaltungsbildschirm des Connection Control Managers und konfigurieren Sie die Einstellungen für die Streaming-Ausgabe.

2 Betrieb im mobilen Einsatz

- [Den Network Client Mode des Drahtlos-Adapters aktivieren](#)
Aktivieren Sie bei Aufnahmen mit einem Camcorder mit angeschlossenem Drahtlos-Adapter den Network Client Mode des Drahtlos-Adapters.
- [Den Network Client Mode des Camcorders aktivieren](#)
Aktivieren Sie bei Aufnahmen mit einem netzwerkfähigen Camcorder den Network Client Mode des Camcorders.
- [Konfigurieren von XDCAM pocket](#)
Wenn Sie XDCAM pocket verwenden, starten Sie XDCAM pocket auf einem Smartphone.

3 Bedienung an der Sendestation

1. [Öffnen des Verwaltungsbildschirms des Connection Control Managers](#)
Melden Sie sich über einen Webbrowser auf einem Client-PC, der mit demselben Netzwerk wie die betreffende PWS-110RX1A verbunden ist, beim Connection Control Manager an.
2. [Streaming starten](#)
Starten Sie mit dem Connection Control Manager die Streaming-Übertragung des von dem Camcorder im mobilen Einsatz empfangenen Video-Signals.

NETWORK RX STATION
PWS-110RX1A Ver. 1.21 oder höher

Geräte einschalten

Gehen Sie bei der Inbetriebnahme der PWS-110RX1A folgendermaßen vor.

- 1 Verbinden Sie beim Konfigurieren der Einstellungen der PWS-110RX1A eine Tastatur und eine Maus mit den USB-Anschlüssen an der Frontblende. Verbinden Sie einen Monitor mit dem HDMI-Anschluss an der Rückseite.**

Dieser Schritt kann übersprungen werden, wenn die Einstellungen der PWS-110RX1A bereits konfiguriert wurden. Überprüfen Sie, ob das Gerät korrekt mit dem Netzwerk verbunden ist.

- 2 Drücken Sie die Ein-/Bereitschaftstaste der PWS-110RX1A.**

Die LED der Ein-/Bereitschaftstaste leuchtet grün.

- 3 Wenn der Windows-Anmeldebildschirm auf dem Bildschirm angezeigt wird, geben Sie den Benutzernamen und das Kennwort für die Anmeldung ein.**

In der werkseitigen Standardeinstellung lauten der Benutzername und das Kennwort „rx1“. Wenn der Benutzername und das Kennwort während der Konfiguration der Einstellungen geändert wurden, geben Sie bei der nächsten Anmeldung die neuen Werte ein.

Gerät ausschalten

Drücken Sie mindestens zwei Sekunden lang die Ein-/Bereitschaftstaste der PWS-110RX1A. Die PWS-110RX1A wechselt in den Bereitschaftsmodus und die LED der Ein-/Bereitschaftstaste leuchtet rot.

Hinweis

- Die PWS-110RX1A besitzt keinen Netzschalter. Bei angeschlossenem Netzkabel ist das Gerät eingeschaltet oder im Bereitschaftsmodus. Die Stromversorgung kann durch Trennen des Netzkabels vollständig abgeschaltet werden. Stellen Sie jedoch vor dem Trennen des Netzkabels sicher, dass sich die PWS-110RX1A im Bereitschaftsmodus befindet (die LED der Ein-/Bereitschaftstaste rot leuchtet).
- Achten Sie darauf, zur Sicherheit das Standardkennwort zu ändern.
- Wenn Sie beim Anmelden dazu aufgefordert werden, das Kennwort zu ändern, legen Sie ein neues Kennwort fest.

Verwandtes Thema

- [Öffnen des Verwaltungsbildschirms des Connection Control Managers](#)

NETWORK RX STATION
PWS-110RX1A Ver. 1.21 oder höher

Öffnen des Verwaltungsbildschirms des Connection Control Managers

Bei einem Client-PC, der mit demselben Netzwerk wie das System verbunden ist, das eine Verbindung zum Connection Control Manager herstellen soll, gehen Sie folgendermaßen vor.

- 1 **Starten Sie einen Webbrowser (Google Chrome ab Version 64).**
- 2 **Geben Sie in das Adressfeld „https://<PWS-110RX1A_IP_Adresse>:443“ oder „https://<PWS-110RX1A_Hostname>:443“ ein.**
- 3 **Geben Sie den Benutzernamen und das Kennwort ein, um sich anzumelden.**

In der werkseitigen Standardeinstellung lautet der Benutzername „Admin“ und das Kennwort „123456“. Sie müssen beim ersten Anmelden das Kennwort ändern.

Nach dem Anmelden wird der Bildschirm „Streaming“ des Connection Control Managers angezeigt.

Vom Verwaltungsbildschirm des Connection Control Managers abmelden

Klicken Sie im Bildschirm „Streaming“ auf [Abmelden]. Der Anmeldebildschirm wird angezeigt.

Hinweis

- Wenn über einen Webbrowser auf das System zugegriffen wird, kann eine SSL-Authentifizierungsmeldung angezeigt werden. Importieren Sie in diesem Fall mit dem in „[Zertifikat importieren](#)“ beschriebenen Verfahren ein Zertifikat. Wenn die Gültigkeitsdauer des Zertifikats abgelaufen ist, stellen Sie entsprechend der Beschreibung unter „[Zertifikat aktualisieren](#)“ ein anderes Zertifikat aus.
- Es können höchstens drei Benutzer gleichzeitig angemeldet sein. Ist die Höchstzahl erreicht, werden eine Fehlermeldung und [RELEASE] angezeigt, wenn der Administrator (der im Bildschirm „Einstellungen“ auf der Registerkarte [CCM] – [System] – [Benutzername (1)] angegebene Benutzer) versucht, sich anzumelden. Klicken Sie auf die Schaltfläche [RELEASE], um alle Sitzungen zu beenden.
- Achten Sie darauf, zur Sicherheit den Benutzernamen und das Kennwort zu ändern.

Verwandtes Thema

- [Streaming starten](#)

NETWORK RX STATION
PWS-110RX1A Ver. 1.21 oder höher

Zertifikat aktualisieren

Wenn der Hostname der PWS-110RX1A geändert wurde oder die Gültigkeitsdauer des Zertifikats abgelaufen ist, gehen Sie wie folgt vor, um das Zertifikat zu aktualisieren.

1 Starten Sie eine Eingabeaufforderung (mit Administratorrechten) wie nachfolgend beschrieben.

1. Melden Sie sich bei Windows an.
2. Schließen Sie alle Webbrowser.
3. Drücken Sie auf der Tastatur die Tastenkombination Windows+X.
Das Menü für Schnellzugriff wird angezeigt.
4. Wählen Sie [Command Prompt (Admin)] aus.

2 Geben Sie den folgenden Befehl ein, um eine Zertifikatsdatei zu erstellen.

```
"C:\Program Files\Sony Corporation\CCM\MakeCertificate.exe" -force
```

3 Geben Sie den folgenden Befehl ein, um die Zertifikatsdatei zu importieren.

```
certutil -addstore ROOT C:\CCM-Server\ca.crt
```

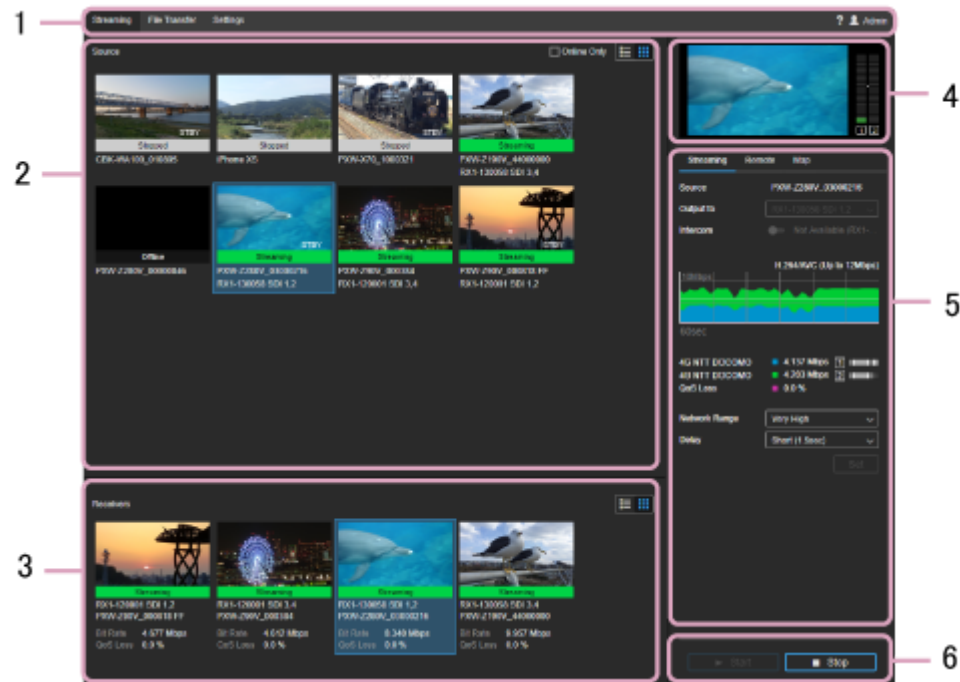
Zertifikat importieren

Wenn über einen Webbrowser auf das System zugegriffen wird, kann eine SSL-Authentifizierungsmeldung angezeigt werden. Führen Sie bei Verwendung eines Client-PCs das folgende Verfahren auf dem Client-PC aus. Das folgende Verfahren gilt für Windows. Einzelheiten zum Importieren eines Zertifikats finden Sie im Handbuch des entsprechenden Betriebssystems.

- 1 **Schließen Sie vorübergehend alle Browser.**
- 2 **Kopieren Sie die Zertifikatsdatei (C:\CCM-Server\ca.crt) vom PWS-110RX1A an einen beliebigen Ort auf dem Client-PC.**
- 3 **Doppelklicken Sie auf dem Client-PC auf die kopierte Zertifikatsdatei (ca.crt).**
- 4 **Klicken Sie auf die Schaltfläche [Install Certificate...].**
- 5 **Aktivieren Sie das Optionsfeld [Local Machine].**
- 6 **Klicken Sie auf die Schaltfläche [Next].**
- 7 **Wenn das Dialogfeld „User Account Control“ angezeigt wird, klicken Sie auf die Schaltfläche [Yes].**
- 8 **Aktivieren Sie das Optionsfeld [Place all certificates in the following store].**
- 9 **Klicken Sie auf die Schaltfläche [Browse...].**
Das Dialogfeld „Select Certificate Store“ wird angezeigt.
- 10 **Wählen Sie die Option [Trusted Root Certification Authorities] und klicken Sie auf die Schaltfläche [OK].**
- 11 **Klicken Sie auf die Schaltfläche [Next] und dann auf [Finish].**
- 12 **Tragen Sie den Hostnamen der PWS-110RX1A in die Hosts-Datei (C:\Windows\System32\drivers\etc\hosts) ein.**
Sie können den Hostnamen überprüfen, indem Sie über die Eingabeaufforderung der PWS-110RX1A den Befehl hostname ausführen.
Überprüfen Sie nach der Registrierung, ob Sie auf „https://<PWS-110RX1A_Hostname>:443“ zugreifen können.

Aufbau des Bildschirms „Streaming“

Im Bildschirm „Streaming“ werden die für die Streaming-Übertragung verwendeten Geräte sowie Bedienelemente zum Starten und Beenden des Streamings angezeigt.



1. Haupt-Kopfbereich

Klicken Sie auf die Registerkarten und Symbole, um zwischen den Bildschirmen zu wechseln.



- Streaming: Zeigt den Bildschirm „Streaming“ an.
- Dateiübertragung: Zeigt den Bildschirm „Dateiübertragung“ an.
- Einstellungen: Zeigt den Bildschirm „Einstellungen“ an.
- ⚠ (Warnung): Warnt Sie, dass das Haltbarkeitsdatum des Serverzertifikats zum Verbinden mit dem Verwaltungsbildschirm des Connection Control Managers naht. Aktualisieren Sie das Serverzertifikat wie unter [„Zertifikat aktualisieren“](#) beschrieben.
- ⓘ (Benachrichtigung): Zeigt einen Hinweis mit dem Haltbarkeitsdatum der Lizenz an.
- ? (Hilfe): Zeigt Hilfe und die EULA an.
- 👤 (Benutzername): Meldet den Benutzer ab.

2. Quellenbereich

Zeigt die Streaming-Ausgabegeräte in der Miniaturansicht oder Listenansicht an.



In der Miniaturansicht werden Miniaturbilder, der Streaming-Status (Streaming/Unstable/Stopped/Reserved/Disabled/Offline/SRT Ready) sowie die Namen der sendenden Geräte (Camcorder-Modell, XDCAM pocket oder SRT caller) und der empfangenden Geräte (PWS-110RX1A-Einheiten) angezeigt. Der Aufzeichnungsstatus des sendenden Geräts ([REC] für die Aufnahme, [STBY] für den Bereitschaftsmodus) wird auch auf den Miniaturansichten angezeigt.

In der Listenansicht werden nur die Namen der sendenden Geräte und die Namen der empfangenden Geräte angezeigt.



- Kontrollkästchen Nur online: Zeigt nur Geräte an, die online sind (einschließlich SRT Ready).
- Schaltfläche : Zeigt die Geräte in der Listenansicht an.
- Schaltfläche : Zeigt die Geräte in der Miniaturansicht an.

3. Empfängerbereich

Zeigt die Streaming-Empfangsgeräte in der Miniaturansicht oder Listenansicht an.

In der Miniaturansicht werden Miniaturbilder, der Streaming-Status (Streaming/Unstable/Stopped/Reserved/Offline), die Namen der sendenden Geräte (Camcorder-Modell oder XDCAM pocket) die Namen der empfangenden Geräte (PWS-110RX1A-Einheiten), die Bitrate und die Streaming-Verlustrate angezeigt. Wenn das Streaming-Video in einer Datei auf der PWS-110RX1A gespeichert wird, wird auf den Miniaturansichten das Symbol  angezeigt. Wenn die RTMP-Ausgabe aktiviert ist, wird auf den Miniaturansichten das Symbol  angezeigt.

In der Listenansicht werden nur die Namen der sendenden Geräte und die Namen der empfangenden Geräte angezeigt.

- Schaltfläche : Zeigt die Geräte in der Listenansicht an.
- Schaltfläche : Zeigt die Geräte in der Miniaturansicht an.

4. Vorschaubereich

Zeigt eine Vorschau des Streaming-Inhalts des im Quellenbereich ausgewählten Geräts an.

Hinweis

- Zwischen der Vorschauanzeige und der SDI-Ausgabe besteht eine kurze Verzögerung.
- Die Aktualisierungszeit der Vorschauanzeige unterscheidet sich von der SDI-Ausgabe.

5. Einstellungsbereich

Konfiguriert Streaming-Einstellungen für die ausgewählte Quelle.

Registerkarte Streaming

- Source: Zeigt den Namen des Streaming-Geräts an.
- Output to: Wählt das Streaming-Ausgabeziel der PWS-110RX1A oder des SDI-Anschlusses. Kann bei laufendem Streaming nicht geändert werden.
- Intercom: Zum Ein- und Ausschalten der Gegensprechfunktion. Es zeigt auch an den Status der Gegensprechfunktion an. Weitere Informationen zum Status finden Sie im Abschnitt „[Gegensprechfunktionen](#)“.
- Diagramm: Zeigt die Schwankung der Bitrate, die Streaming-Verlustrate und den Codec an.
- Netzbetreiber: Zeigt den Namen des für die Kommunikation mit dem Camcorder genutzten Netzbetreibers und die Bitrate an. Die angezeigten Informationen hängen vom angeschlossenen Camcorder und dessen Status ab.
- QoS Loss: Zeigt die Streaming-Verlustrate an.
- Network Range: Zur Auswahl der Auflösung und der maximalen Bitrate der Streaming-Übertragung. [Very High], [High], [High (F)], [High (R)], [Middle], [Low], oder [Very Low] können ausgewählt werden. Die zur Auswahl stehenden Werte hängen vom angeschlossenen Camcorder und dessen Status ab.
- Target Bit Rate: Zur Auswahl der Ziel-Bitrate, wenn auf der Registerkarte [CCM] die Option [Einstellung der Ziel-Bitrate verwenden] eingestellt ist. Die zur Auswahl stehenden Bitraten-Optionen hängen von der Einstellung [Network Range] ab.
- Delay: Zur Auswahl der Verzögerungszeit für das Streaming. [Very Short (0.7s)], [Very Short (1s)], [Short (1.5s)], [Middle (3s)], [Long (5s)] oder [Very Long (10s)] können ausgewählt werden (die angezeigte Verzögerungszeit ist ein Schätzwert. Die tatsächliche Verzögerungszeit kann aufgrund der zusätzlichen Netzwerkverzögerung davon abweichen).
- Set Schaltfläche: Wendet geänderte Einstellungen der Optionen [Network Range], [Target Bit Rate] und [Delay] an.

Hinweis

- Bei Verwendung von [SRT], können die Einstellungen [Network Range], [Target Bit Rate] und [Delay] nicht konfiguriert werden. Es werden die RX-Einstellungen auf dem Bildschirm „Einstellungen“ sowie jene auf der Seite vom SRT caller verwendet.

Registerkarte Remote

Hinweis

- Die einzelnen Funktionen sind nur für unterstützte Camcorder aktiviert.

- Die angezeigten Schaltflächen, Schalter und Bedienfelder hängen vom angeschlossenen Camcorder ab.

- Schalter Camera Control: Aktiviert die Fernbedienung des Camcorders.
- Schalter Proxy REC: Legt fest, ob eine Proxy-Datei auf dem Camcorder aufgezeichnet wird.

Registerkarte Map

Hinweis

- Diese Funktion ist nur bei unterstützten Camcorder aktiviert.

- Schaltfläche Show Location: Zeigt den aktuellen Standort der Camcorder auf einer Karte an.

6. Streaming-Einstellungsbereich

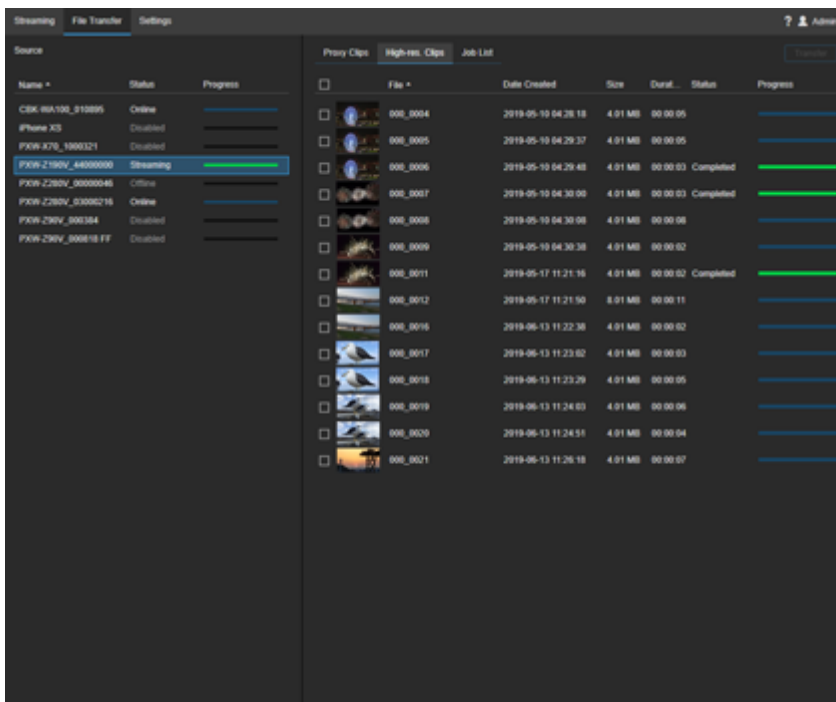
Zur Steuerung des Streaming-Betriebs.

- Schaltfläche Start: Startet das Streaming. Bei Verwendung von SRT geht der Empfänger im Modus „SRT listener“ online. Folgen Sie den Anweisungen auf dem Bildschirm, um das Streaming vom SRT caller zu starten.
- Schaltfläche Stop: Hält die Streaming-Übertragung an.

NETWORK RX STATION
PWS-110RX1A Ver. 1.21 oder höher

Aufbau des Bildschirms „File Transfer“

Der Bildschirm „File Transfer“ wird verwendet, um Einstellungen zum Übertragen von Clips von einem Camcorder auf einen FTP-Server zu konfigurieren. Er wird verwendet, um die zu übertragenden Clips festzulegen und um Übertragungsaufgaben zu steuern.



Bereich Quelle

Zeigt die Geräte für die Dateiübertragung in der Listenansicht an.

Registerkarte [Proxy-Clips]

Zeigt eine Liste von Proxy-Clips an, die auf dem unter [Quelle] ausgewählten Gerät gespeichert sind. Wählen Sie die zu übertragenden Clips aus, indem Sie die Kontrollkästchen neben den entsprechenden Clips aktivieren.

- Ziel der Dateiübertragung: Aus dieser Dropdown-Liste können Sie das Dateiübertragungsziel auswählen. Sie können das Dateiübertragungsziel für jede Dateiübertragung einzeln angeben. Je nach Typ und Einstellungen des ausgewählten Geräts kann möglicherweise kein Übertragungsziel angegeben werden.
- Schaltfläche Transfer: Fügt die ausgewählten Clips zur Liste der Übertragungsaufgaben hinzu.

Registerkarte [Hochauflösende Clips]

Zeigt eine Liste von Original-Clips an, die auf dem unter [Quelle] ausgewählten Gerät gespeichert sind. Es werden nur parallel aufgezeichnete Clips (gleichzeitig aufgezeichnete Proxy-Clips) in der Vorschau angezeigt. Wählen Sie die zu übertragenden Clips aus, indem Sie die Kontrollkästchen neben den entsprechenden Clips aktivieren.

- Ziel der Dateiübertragung: Aus dieser Dropdown-Liste können Sie das Dateiübertragungsziel auswählen. Sie können das Dateiübertragungsziel für jede Dateiübertragung einzeln angeben. Je nach Typ und Einstellungen des ausgewählten Geräts kann möglicherweise kein Übertragungsziel angegeben werden.
- Schaltfläche Transfer: Fügt die ausgewählten Clips zur Liste der Übertragungsaufgaben hinzu.

Registerkarte [Auftragsliste]

Zeigt eine Liste der auf den Registerkarten [Proxy-Clips] oder [Hochauflösende Clips] ausgeführten Clip-Übertragungsaufgaben sowie den aktuellen Übertragungsstatus an.

- Delete: Löscht die ausgewählte Aufgabe aus der Liste.
- Clear Completed Jobs: Löscht Aufgaben nach Abschluss der Übertragung auf einen FTP-Server aus der Liste.

Verwandtes Thema

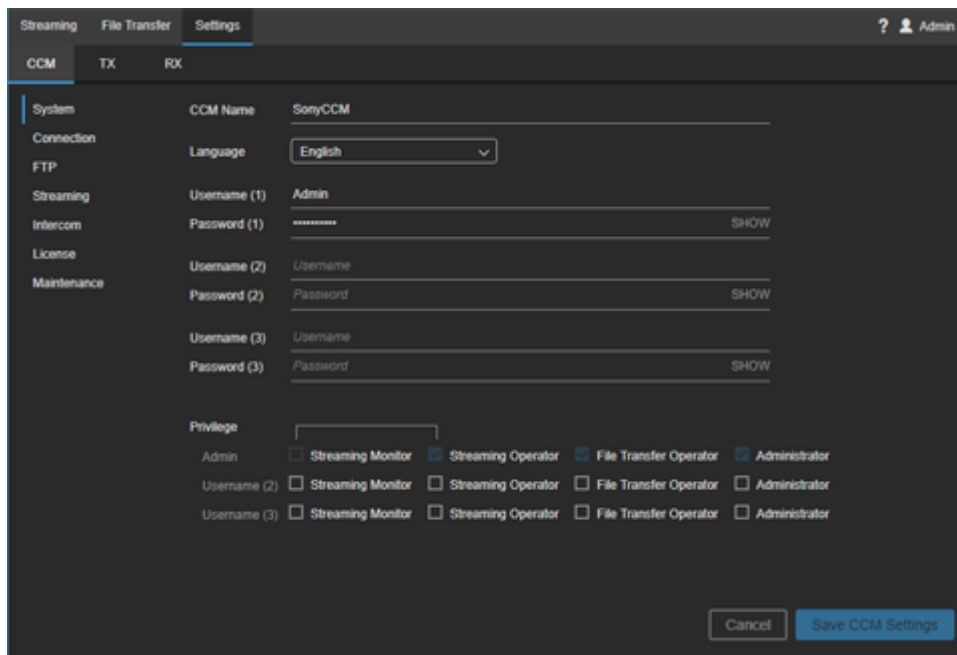
- [Aufbau des Bildschirms „Streaming“](#)
- [Camcorder-Clips auf einen FTP-Server übertragen](#)
- [Die Empfänger- und Ausgabeeinstellungen des Connection Control Managers konfigurieren](#)

5-046-964-33(1) Copyright 2015 Sony Corporation

NETWORK RX STATION
PWS-110RX1A Ver. 1.21 oder höher

Aufbau des Bildschirms „Einstellungen“

Der Bildschirm „Einstellungen“ wird verwendet, um den Connection Control Manager, die sendenden Camcorder und die empfangenden PWS-110RX1A-Einheiten zu konfigurieren. Mit den Registerkarten am oberen Rand des Bildschirms können Sie zwischen den Seiten wechseln.



Registerkarte [CCM]

Konfiguriert die Connection Control Manager-Einstellungen.

[System]

- CCM-Name: Geben Sie den Namen des Connection Control Managers ein.
- Sprache: Wählen Sie die Anzeigesprache des Connection Control Managers.
- Benutzername (1): Geben Sie den zur Anmeldung am Connection Control Manager zu verwendenden Administrator-Benutzernamen an.
- Kennwort (1): Geben Sie das Kennwort für den obigen Benutzernamen ein. Sie können das Kennwort anzeigen lassen, indem Sie auf [ANZEIGEN] klicken.
- Benutzername (2) / Benutzername (3): Geben Sie die zur Anmeldung am Connection Control Manager zu verwendenden allgemeinen Benutzernamen ein. Zwei allgemeine Benutzer können konfiguriert werden.
- Kennwort (2) / Kennwort (3): Geben Sie das Kennwort für den obigen Benutzernamen ein. Sie können das Kennwort anzeigen lassen, indem Sie auf [ANZEIGEN] klicken.
- Berechtigung: Legen Sie die Berechtigungen für jeden Benutzer fest. Aktivieren Sie die Kontrollkästchen, um Berechtigungen zu gewähren.
 - Streaming-Überwacher: Gewährt den Benutzern Streaming-Überwacher-Berechtigungen.
 - Bediener for Streaming: Gewährt den Benutzern die Berechtigungen von Bedienern für Streaming.
 - Bediener für Dateiübertragung: Gewährt den Benutzern die Berechtigungen von Bedienern für Dateiübertragung.
 - Administrator: Gewährt den Benutzern die Administratorberechtigungen.

[Verbindung]

Konfiguriert Einstellungen für die Anmeldung beim Connection Control Manager von einem sendenden/empfangenden Gerät aus.

TX-Verbindung

- Benutzername (1) / Benutzername (2): Geben Sie die zur Anmeldung am Connection Control Manager von einem Camcorder aus zu verwendenden Benutzernamen ein. Zwei Benutzer können konfiguriert werden.
- Kennwort (1) / Kennwort (2): Geben Sie das Kennwort für den obigen Benutzernamen ein. Sie können das Kennwort anzeigen lassen, indem Sie auf [ANZEIGEN] klicken.
- Verwenden Sie Port: Die TCP-Portnummer, über welche die Verbindung mit dem Connection Control Manager von einem Camcorder aus hergestellt werden soll.

Falls die Elemente von [TX-Verbindung] geändert werden, schließen Sie den Camcorder nach dem Speichern der Einstellungen erneut an.

XDCAM pocket-Verbindung

- Benutzername (XPT): Geben Sie den zur Anmeldung am Connection Control Manager von XDCAM pocket aus zu verwendenden Benutzernamen ein.
- Kennwort (XPT): Geben Sie das Kennwort für den obigen Benutzernamen ein. Sie können das Kennwort anzeigen lassen, indem Sie auf [ANZEIGEN] klicken.
- Verwenden Sie Port: Die TCP-Portnummer, über welche die Verbindung mit dem Connection Control Manager von XDCAM pocket aus hergestellt werden soll.

Falls die Elemente von [XDCAM pocket-Verbindung] geändert werden, schließen Sie XDCAM pocket nach dem Speichern der Einstellungen erneut an.

Punkt-zu-Punkt-Verbindung

- Benutzername: Geben Sie den Benutzernamen zur Anmeldung am Connection Control Manager für einen PWS-110RX1A ein, der das Punkt-zu-Punkt-Streaming übertragen soll.
- Kennwort: Geben Sie das Kennwort für den obigen Benutzernamen ein. Sie können das Kennwort anzeigen, indem Sie auf [ANZEIGEN] klicken.
- Verwenden Sie Port: TCP-Portnummer, die beim Verbinden mit dem Connection Control Manager von einem Streaming-Sender PWS-110RX1A verwendet wird.

Falls die Elemente von [Punkt-zu-Punkt-Verbindung] geändert werden, führen Sie nach dem Speichern der Einstellungen auf der PWS-110RX1A das Initialization Tool aus und stellen Sie die Verbindung dann erneut her.

RX-Verbindung

- Benutzername: Geben Sie den zur Anmeldung am Connection Control Manager von einem Streaming-Empfänger PWS-110RX1A aus zu verwendenden Benutzernamen ein.
- Kennwort: Geben Sie das Kennwort für den obigen Benutzernamen ein. Sie können das Kennwort anzeigen lassen, indem Sie auf [ANZEIGEN] klicken.
- Verwenden Sie Port: TCP-Portnummer, die beim Verbinden mit dem Connection Control Manager von einem Streaming-Empfänger PWS-110RX1A verwendet wird.

Falls die Elemente von [RX-Verbindung] geändert werden, führen Sie nach dem Speichern der Einstellungen auf der PWS-110RX1A das Initialization Tool aus und stellen Sie die Verbindung dann erneut her.

[FTP]

Bis zu fünf FTP-Einstellungen können konfiguriert werden. Wählen Sie die Registerkarten für die einzelnen Einstellungen aus und konfigurieren Sie die jeweiligen Elemente.

- Aktivieren Sie die FTP-Servereinstellung 1: Aktivieren Sie diese Option, um einen FTP-Server zu verwenden.
- FTP-Servername: Geben Sie den Namen des FTP-Servers ein.
- FTP-Serveradresse: Geben Sie die IP-Adresse oder den FQDN (zum Beispiel ftp.beispiel.de) des FTP-Servers ein.

- FTP-Server-Port: Geben Sie den Port des FTP-Servers ein. Bei Verwendung des FTP-Protokolls geben Sie „21“ ein.
- Passiver Modus: Geben Sie an, ob für die Verbindungen zum FTP-Server der passive Modus verwendet werden soll. Konsultieren Sie hierzu den Administrator des FTP-Servers.
- FTPS verwenden: Geben Sie an, ob die Verbindung unter Verwendung von FTPS hergestellt werden soll.
- Inhalt der Authentifizierungsdatei (PEM): Zeigt den Inhalt des für FTPS-Verbindungen verwendeten CA-Serverzertifikats an. Klicken Sie auf die Schaltfläche [Wählen] und wählen Sie eine .pem-Datei aus. Bei Verwendung von FTPS-Verbindungen muss diese Option nicht konfiguriert werden.
- CN und CRL prüfen: Geben Sie an, ob bei der Verbindung über FTPS die Authentifizierung für den allgemeinen Namen (CN) und die Zertifikatsperrliste (CRL) durchgeführt werden soll.
- FTP-Benutzername: Geben Sie den Benutzernamen für die Verbindung zum FTP-Server ein.
- FTP-Kennwort: Geben Sie das Benutzerkennwort für die Verbindung zum FTP-Server ein.
- Upload-Verzeichnis: Geben Sie den vollständigen Pfad des Zielverzeichnisses für das Hochladen auf den FTP-Server ein (zum Beispiel /home/sony). Wenn kein Verzeichnis angegeben wird, ist das Stammverzeichnis das Zielverzeichnis für das Hochladen.
- Unterverzeichnis: Wenn Sie das Kontrollkästchen [Tx-Namen verwenden] aktivieren, wird ein Unterverzeichnis mit dem Namen des Senders als Zielverzeichnis für das Hochladen von Dateien erstellt. Wenn das Kontrollkästchen deaktiviert und in [Upload-Verzeichnis] ein Verzeichnis angegeben ist, werden die Dateien in das angegebene Verzeichnis hochgeladen. Wenn das Kontrollkästchen deaktiviert und in [Upload-Verzeichnis] kein Verzeichnis angegeben ist, wird im Stammverzeichnis ein Unterverzeichnis mit dem Datum als Namen erstellt und die Dateien werden in dieses Verzeichnis hochgeladen.
- Schaltfläche [Überprüfen]: Zum Überprüfen der FTP-Einstellungen.

[Streaming]

- Einstellung der Ziel-Bitrate verwenden: Geben Sie an, ob die manuelle Einstellung der Ziel-Bitrate im Einstellungsbereich des Bildschirms „Streaming“ aktiviert werden soll. Wenn Sie das Kontrollkästchen aktivieren, können Sie je nach der Einstellung [Network Range] im Einstellungsbereich einen Wert für [Target Bit Rate] auswählen.
- Use HEVC if available.: Aktivieren Sie das Kontrollkästchen, um H.265/HEVC zu verwenden. Für die Verwendung dieser Funktion ist eine separate Lizenz erforderlich. Die H.265/HEVC-Übertragung wird nicht ausgeführt, wenn H.265/HEVC vom sendenden Gerät nicht unterstützt wird oder wenn H.265/HEVC auf dem sendenden Gerät nicht aktiviert ist.

[Intercom]

Um die Gegensprechfunktion zu verwenden, verbinden Sie den Camcorder mit dem PWS-110RX1A auf der Empfängerseite unter [Receiver Audio Ch.].

Um die Gegensprechfunktion zu verwenden, müssen Sie zuvor mithilfe des Initialization Tool die Audiokanäle registrieren. Einzelheiten siehe „[Empfänger registrieren](#)“.

[Lizenz]

Zeigt den Lizenzstatus des sendenden Geräts an.

- Schaltfläche [Lizenzen hinzufügen]: Fügt eine neue Lizenz hinzu.
- Schaltfläche [CSV exportieren]: Exportiert den Lizenzstatus als CSV-Datei.

[Instrumententafel]

Zeigt den Streaming-Nutzungsstatus an.

- Streaming Time: Zeigt die kumulative Streamingzeit in einer Diagrammansicht an.
- Streaming Performance: Zeigt den Streamingverlauf in einer Diagrammansicht an. Sie können den Diagrammbereich anklicken und mit dem Mausrad vergrößern/verkleinern. Sie können nach links/rechts ziehen, um den Bereich des Diagramms zu scrollen.



[Wartung]

- CCM Software Version: Zeigt die Softwareversion des Connection Control Managers an.
- CCM Software Settings: Drücken Sie die Schaltfläche [Backup], um die Konfigurationsdatei zu sichern. Die Sicherungsdatei wird in den Sicherungsordner C:\CCM-Server\backup ausgegeben. Weitere Informationen zum

Sichern und Wiederherstellen finden Sie im Software Update Guide.

Registerkarte [TX]


Konfiguriert den sendenden Camcorder oder den Drahtlos-Adapter.

- Schaltfläche  (Add SRT Caller): Fügt einen SRT caller hinzu. Klicken Sie auf die Schaltfläche, um den TX-Einstellungen eine Zeile hinzuzufügen. Geben Sie einen Namen ein und wählen Sie eine Gruppe aus. Klicken Sie abschließend auf die Schaltfläche [Speichern Sie TX Einstellung].
- Name: Geben Sie den Namen des Camcorders oder Drahtlos-Adapters an, der im Connection Control Manager angezeigt werden soll.
- Group: Wählen Sie die Gruppe aus, zu der der Camcorder oder Drahtlos-Adapter gehört.
- Model Name: Zeigt die Modellbezeichnung des Camcorders oder Drahtlos-Adapters an.
- Serial No.: Zeigt die Seriennummer des Camcorders oder Drahtlos-Adapters an.
- Software Version: Zeigt die Softwareversion des Camcorders oder Drahtlos-Adapters an.
- FTP-Servername: Wählen Sie aus der Dropdown-Liste die Einstellung für den FTP-Server (vorgegebene Einstellung) aus.
- Schaltfläche  (Löschen): Löscht den Camcorder oder Drahtlos-Adapter aus der Liste.
- Schaltfläche [Edit Group]: Zum Bearbeiten von Gruppen.

Registerkarte [RX]

Konfiguriert die Empfängereinstellungen der PWS-110RX1A.

Liste

- Name: Zeigt den Namen an, der im Connection Control Manager angezeigt werden soll.
- Model Information: Zeigt den Modellnamen und die Seriennummer an.
- Software Version: Zeigt die Softwareversion des Streaming-Empfängers an.
- MSQ Information: Zeigt Versionsinformationen über das installierte MSQ-Modul (SDI-Eingabe-/Ausgabemodul) an.
- Schaltfläche  (Löschen): Löscht den PWS-110RX1A aus der Liste.

Elemente

- Name: Geben Sie den im Connection Control Manager anzuzeigenden Namen ein.
- Name des externen Hosts: Geben Sie die IP-Adresse oder den Hostnamen für den Zugriff auf die PWS-110RX1A-Einheit aus dem Internet ein.
- Externer Portbereich: Geben Sie die Nummer des ersten für den Empfang von Streaming-Inhalten aus dem Internet verwendeten UDP-Ports ein.
- SRT Listener Port (SDI 1,2): Zeigt die Nummer des Empfangsports bei Ausgabe an SDI 1/2 an, wenn mittels SRT empfangen wird. Wird aus dem Bereich externer Ports ausgewählt.
- SRT Listener Port (SDI 3,4): Zeigt die Nummer des Empfangsports bei Ausgabe an SDI 3/4 an, wenn mittels SRT empfangen wird. Wird aus dem Bereich externer Ports ausgewählt.

SDI-Einstellungen

- Auflösung: Wählen Sie die Auflösung des Bildes.
- Bildrate: Wählen Sie die Bildrate des Bildes.
- Ref Lock: Wählen Sie das externe Synchronisierungssignal aus, an welches die SDI-Ausgabe gekoppelt werden soll.
 - Free Run: Nicht an externes Synchronisierungssignal koppeln.
 - SD Black Burst / Composite: An Black-Burst-Signal koppeln.
 - HD Tri-level Sync: An dreistufiges Synchronsignal koppeln.
- Output: Zeigt den Kopplungsstatus des SDI-Ausgangs hinsichtlich eines externen Synchronisierungssignals an.
- Ausgabesignal: [Color Bar] oder [User Image] können als das Bild angegeben werden, das nach der Beendigung des Streaming ausgegeben wird. Wenn [Black] angegeben wird, wird ein schwarzer Bildschirm ausgegeben. Wenn [User Image] angegeben wird, geben Sie mit dem Initialization Tool eine Bilddatei (JPEG- oder BMP-Bild mit 1920×1080 Auflösung) zur Anzeige als Ausgabebild an.
- SDI(1,2) Portname / SDI(3,4) Portname: Zum Umbenennen der Anschlüsse SDI 1/2 und SDI 3/4.

SRT Listener Settings

Zum Konfigurieren der SRT-Empfangseinstellungen. Die Einstellungen sollten zu denen auf der Seite des SRT caller passen.

- Resolution: Zeigt die erwartete Bildschirmgröße des Eingabevideos an. Zeigt den gleichen Auflösungswert wie bei der SDI-Einstellung an.
- Bildrate: Zeigt die erwartete Bildrate des Eingabevideos an. Zeigt den gleichen Bildratenwert wie bei der SDI-Einstellung an.
- Codec: Wählt den Codec des Eingabevideos aus.
- Latency (20 - 8000 ms): Legt die Latenz im Bereich von 20 bis 8000 ms fest. Sie können die Latenz auf Sender- und Empfängerseite zwar unterschiedlich festlegen, es wird aber der größere der beiden Werte verwendet.
- Encryption: Aktiviert/deaktiviert die Verschlüsselung und wählt deren Methode aus. AES-128 entspricht pbkeylen=16 und AES-256 entspricht pbkeylen=32. Wenn die Verschlüsselung aktiviert ist, können nur Streams empfangen werden, die mit der gleichen Methode verschlüsselt wurden.
- Passphrase: Geben Sie die zur Verschlüsselung verwendete Passphrase ein.

Output Option Settings

Zur Auswahl der Optionen für die Ausgabe des empfangenen Streams.

- SDI Output Only: Ausgabe nur am SDI-Anschluss.
- P2P Enabled: Wenn mittels des Initialization Tool die Funktion Punkt-zu-Punkt aktiviert wurde, wird automatisch „P2P Enabled“ ausgewählt und kann nicht geändert werden.
- File Output: Dateiausgabe aktivieren.
- RTMP Output: RTMP-Ausgabe aktivieren.

Dateiausgabe (nur SDI 1,2)

- Modus: Geben Sie die Methode zum Speichern von Videoaufnahmen als Datei während des Streamings an. Wenn [Sync with Streaming] ausgewählt ist, beginnt und endet die Speicherung als Datei mit dem Beginn und Ende des Streamings. Wenn [Sync with REC Flag] ausgewählt ist, beginnt und endet die Speicherung als Datei synchron mit dem vom Camcorder gesendeten REC/STOP-Signal. Wenn [Off] ausgewählt ist, erfolgt keine Speicherung als Datei.
- Reiseziel: Geben Sie den Netzwerkpfad des Speicherorts der Datei an. Verwenden Sie hierbei nur solche alphanumerischen Zeichen und Symbole, die in Ordnernamen von Windows unterstützt werden (z. B. „\\Server\Share“ oder „D:\“). Geben Sie als Speicherziel einen Netzwerkspeicher an, auf den Sie vom Explorer aus zugreifen können. Das Laufwerk des PWS-110RX1A-Systems kann nicht als Speicherort angegeben werden. Verbinden Sie den Netzwerkspeicher mit demselben Netzwerk wie die PWS-110RX1A, um im Netzwerkspeicher speichern zu können. Einzelheiten hierzu finden Sie im Handbuch des Netzwerkspeichers.
- Auth-Benutzername: Geben Sie den Benutzernamen für die Authentifizierung ein, wenn der Benutzerkonteneintrag für den Zugriff auf den angegebenen Speicherort für die Dateien erforderlich ist.
- Auth-Kennwort: Geben Sie das Kennwort für den obigen Benutzernamen ein.
- auto löschen: Aktivieren oder deaktivieren Sie die automatische Löschung gespeicherter Dateien. Um die automatische Löschung zu aktivieren, wählen Sie die Option [On] und geben Sie die Aufbewahrungsdauer für die Dateien in Tagen sowie den Zeitplan für die Löschung an.

RTMP Output (SDI 1,2 Only)

- Stream URL: Geben Sie die URL-Adresse des RTMP-Ausgabeziels ein (z. B. rtmp://rtmp.example.com:1935/live). Geben Sie für die RTMPS-Ausgabe „rtmps://“ in der URL an (z. B. rtmps://rtmps.example.com:443/live).
- Stream Name / Key: Geben Sie den Streamnamen oder -schlüssel ein.
- RTMP Authentication: Aktivieren Sie das Kontrollkästchen, wenn eine Authentifizierung erforderlich ist.
- Username: Wenn [RTMP Authentication] aktiviert ist, geben Sie einen Benutzernamen ein.
- Password: Wenn [RTMP Authentication] aktiviert ist, geben Sie ein Kennwort ein.
- Resolution: Wählen Sie die Auflösung der RTMP-Ausgabe.

NETWORK RX STATION
PWS-110RX1A Ver. 1.21 oder höher

Netzwerkeinstellungen konfigurieren

Verbinden Sie die PWS-110RX1A-Einheiten mit dem Netzwerk innerhalb der Sendestation. Um die PWS-110RX1A-Einheiten mit dem Camcorder im mobilen Einsatz zu verbinden, müssen auch die Einstellungen für die LAN- und WAN-Verbindungen innerhalb der Sendestation und die Camcorder-Einstellungen konfiguriert werden. Einzelheiten zur Konfiguration finden Sie im „System Integration Guide“.

Verwandtes Thema

- [Die Connection Control Manager-Einstellungen konfigurieren](#)
- [Empfänger registrieren](#)
- [Die Empfänger- und Ausgabeeinstellungen des Connection Control Managers konfigurieren](#)

NETWORK RX STATION
PWS-110RX1A Ver. 1.21 oder höher

Die Connection Control Manager-Einstellungen konfigurieren

Eine PWS-110RX1A-Einheit innerhalb eines Systems wird zum Registrieren und Verwalten der übrigen PWS-110RX1A-Einheiten, Camcorder und SDI-Ausgänge verwendet. Öffnen Sie den Connection Control Manager der PWS-110RX1A-Einheit und konfigurieren Sie die Einstellungen.

- 1 Schalten Sie das zum Konfigurieren der Connection Control Manager-Einstellungen verwendete PWS-110RX1A-Gerät ein und starten Sie den Verwaltungsbildschirm des Connection Control Managers.
- 2 Klicken Sie im Haupt-Kopfbereich auf [Einstellungen], um den Bildschirm „Einstellungen“ anzuzeigen, und klicken Sie auf die Registerkarte [CCM].
- 3 Geben Sie im Feld [CCM-Name] den Namen der aktuell verbundenen PWS-110RX1A-Einheit ein.
- 4 Geben Sie in [Benutzername (1)] und [Kennwort (1)] auf der Registerkarte [System] den Benutzernamen und das Kennwort des Connection Control Manager-Administrators ein.
- 5 Wählen Sie in [Sprache] die Anzeigesprache des Connection Control Managers aus.
- 6 Geben Sie in [Verbindung] > [TX-Verbindung] > [Benutzername (1)] bzw. [Kennwort (1)] den Benutzernamen und das Kennwort zur Anmeldung am Connection Control Manager von einem Camcorder aus ein.
- 7 Um XDCAM pocket zu verwenden, geben Sie in [Verbindung] > [XDCAM pocket-Verbindung] > [Benutzername (XPT)] bzw. [Kennwort (XPT)] den Benutzernamen und das Kennwort zur Anmeldung am Connection Control Manager von XDCAM pocket aus ein.
- 8 Geben Sie in [Verbindung] > [RX-Verbindung] > [Benutzername] bzw. [Kennwort] den Benutzernamen und das Kennwort zur Anmeldung am Connection Control Manager von einem PWS-110RX1A aus ein.
- 9 Klicken Sie auf [Speichern Sie CCM Einstellung], um die Einstellungen zu speichern.

Einen allgemeinen Benutzer konfigurieren

Um einen allgemeinen Benutzer für die Anmeldung am Connection Control Manager von einem Client-PC aus zu konfigurieren, geben Sie in [Benutzername (2)]/[Benutzername (3)] und [Kennwort (2)]/[Kennwort (3)] auf der Registerkarte [System] den Benutzernamen und das Kennwort des allgemeinen Benutzers ein. Auf demselben Bildschirm können Sie auch die Zugriffsberechtigungen für allgemeine Benutzer konfigurieren.

Verwandtes Thema

- [Öffnen des Verwaltungsbildschirms des Connection Control Managers](#)
- [Aufbau des Bildschirms „Streaming“](#)
- [Aufbau des Bildschirms „Einstellungen“](#)

- Netzwerkeinstellungen konfigurieren
- Empfänger registrieren
- Die Empfänger- und Ausgabeeinstellungen des Connection Control Managers konfigurieren

5-046-964-33(1) Copyright 2015 Sony Corporation

Empfänger registrieren

Registrieren Sie die PWS-110RX1A-Einheiten im System mit den Initialization Tool. Dieser Vorgang wird für alle PWS-110RX1A-Einheiten unterstützt.

- 1 **Schalten Sie die PWS-110RX1A-Einheit ein, für welche die Streaming-Empfangseinstellungen konfiguriert werden sollen.**
- 2 **Doppelklicken Sie auf dem Startbildschirm auf das Symbol [Initialization Tool], um das Initialization Tool zu starten.**
- 3 **Wenn Sie es zum ersten Mal starten, stimmen Sie den Bedingungen der EULA (Endbenutzer-Lizenzvereinbarung) zu.**
Wählen Sie Ihr Land oder Ihre Region aus dem Dropdown-Menü oben rechts.
- 4 **Klicken Sie auf [Settings].**
- 5 **Konfigurieren Sie die folgenden Einstellungen des Connection Control Managers und klicken Sie auf [Next].**
 - [CCM Address]: Geben Sie die IP-Adresse oder den Hostnamen (FQDN) des Connection Control Managers ein. Wenn Sie sich mit localhost oder C3 Portal verbinden, wählen Sie eine voreingestellte Adresse aus der Dropdown-Liste.
 - [CCM Port]: Die Portnummer „9083“ des Connection Control Managers wird eingestellt. Wenn die C3-Portal-Adresse unter [CCM Adresse] ausgewählt wird, ändert sich die Portnummer in „443“.
 - [Username] und [Password]: Geben Sie den zur Anmeldung am Connection Control Manager von einem Streaming-Empfänger aus zu verwendenden Benutzernamen und das Kennwort ein. Geben Sie den registrierten Benutzernamen und das Kennwort im [Verbindung] > [RX-Verbindung] im Bildschirm „Einstellungen“ ein. Wenn Sie C3 Portal verwenden, geben Sie den konfigurierten Benutzernamen und das Kennwort im Bildschirm [Settings] screen > [System] > [Credential] > [Receiver] > in C3 Portal ein.
- 6 **Konfigurieren Sie die folgenden Einstellungen für die SDI-Anschlüsse und klicken Sie auf [Next].**
 - [Select SDI Input/Output configuration]: Wählen Sie eine der folgenden Optionen aus.
 - [Use both SDI 1/2 connectors and SDI 3/4 connectors as outputs]: Zwei Streaming-Eingaben separater Paare von SDI-Anschlüssen (SDI 1/2 und SDI 3/4) werden ausgegeben.
 - [1-stream to output SDI-3/4 pair, and input from SDI-1 and output 1-stream]: Eine Streaming-Eingabe vom Paar SDI 3/4 und die SDI-Eingabe an SDI 1 werden als Punkt-zu-Punkt-Streaming ausgegeben.
 - [1-stream to output SDI-3/4 pair, and output color bars to 1-streams]: Eine Streaming-Eingabe vom Paar SDI 3/4 und Farbbalken werden als Punkt-zu-Punkt-Streaming ausgegeben.

Wenn [1-stream to output SDI-3/4 pair, and input from SDI-1 and output 1-stream] oder [1-stream to output SDI-3/4 pair, and output color bars to 1-streams] ausgewählt ist, geben Sie die Adresse und den Verbindungsport des Connection Control Manager am Ziel sowie Benutzernamen und Kennwort zur Anmeldung ein.

 - [Use an image file for SDI outputs]: Aktivieren Sie dieses Kontrollkästchen, um ein Bild an den SDI-Anschlüssen auszugeben, wenn die Streaming-Übertragung angehalten wurde. Geben Sie in diesem Fall die auszugebende

Bilddatei an.

- 7 Um die Gegensprechfunktion zu verwenden, setzen Sie ein Häkchen in [Enable Intercom function], wählen Sie die Audio-Schnittstelle sowie die Audioein-/ausgänge aus und klicken Sie auf [Start].**

Die auswählbaren Audiokanäle hängen von der angeschlossenen Audio-Schnittstelle ab. Prüfen Sie die Audioeinstellungen in der Windows-Systemsteuerung.

Die Verbindung zum Connection Control Manager wird hergestellt und die PWS-110RX1A-Einheit wird registriert. Wenn der Bildschirm zum Abschluss der Konfiguration angezeigt wird, klicken Sie auf [OK]. Gehen Sie auf gleiche Weise vor, um weitere PWS-110RX1A-Einheiten als Empfänger zu registrieren.

Initialisieren eines Streaming-Empfängers

Starten Sie das Initialization Tool und klicken Sie auf [Reset].

Verwandtes Thema

- [Netzwerkeinstellungen konfigurieren](#)
- [Die Connection Control Manager-Einstellungen konfigurieren](#)
- [Die Empfänger- und Ausgabeeinstellungen des Connection Control Managers konfigurieren](#)

Die Empfänger- und Ausgabeeinstellungen des Connection Control Managers konfigurieren

Empfänger- und SDI-Ausgabeeinstellungen

Konfigurieren Sie die IP-Adresse und die UDP-Ports, die zum Empfang der Streaming-Inhalte durch den Streaming-Empfänger verwendet werden.

Konfigurieren Sie außerdem den Modus für die Ausgabe der SDI-Signale durch die PWS-110RX1A-Einheiten.

- 1 **Melden Sie sich von einem Client-PC beim Connection Control Manager an.**
- 2 **Zeigen Sie den Einstellungsbildschirm an und klicken Sie auf die Registerkarte [RX].**
- 3 **Wählen Sie zu konfigurierende PWS-110RX1A-Einheit aus.**
- 4 **Geben Sie in [Name] den Namen der PWS-110RX1A-Einheit an, der im Connection Control Manager angezeigt werden soll.**
- 5 **Name des externen Hosts: Geben Sie die IP-Adresse oder den Hostnamen für den Zugriff auf die PWS-110RX1A-Einheit aus dem Internet ein.**
- 6 **Geben Sie in [Externer Portbereich] die Nummer des ersten für den Empfang von Streaming-Inhalten aus dem Internet verwendeten UDP-Ports ein.**
- 7 **Konfigurieren Sie die auszugebenden SDI-Signale.**
 - [Auflösung]: Wählen Sie die Auflösung.
 - [Bildrate]: Wählen Sie die Bildfrequenz.
 - [Ref Lock]: Wählen Sie das zur Synchronisation verwendete externe Synchronisierungssignal aus. Wählen Sie [Free Run], wenn Sie kein Referenzsignal zum Koppeln der Ausgabe verwenden.
- 8 **Klicken Sie auf [Speichern Sie RX Einstellung], um die Einstellungen zu speichern.**

Verwandtes Thema

- [Öffnen des Verwaltungsbildschirms des Connection Control Managers](#)
- [Aufbau des Bildschirms „Streaming“](#)
- [Aufbau des Bildschirms „Einstellungen“](#)
- [Netzwerkeinstellungen konfigurieren](#)
- [Die Connection Control Manager-Einstellungen konfigurieren](#)
- [Empfänger registrieren](#)
- [Aufbau des Bildschirms „File Transfer“](#)

Den Network Client Mode des Drahtlos-Adapters aktivieren

Aktivieren Sie bei Aufnahmen mit einem Camcorder mit angeschlossenem Drahtlos-Adapter wie im Folgenden beschrieben den Network Client Mode des Drahtlos-Adapters.

- 1 **Schließen Sie den Drahtlos-Adapter an den Camcorder an.**
- 2 **Schließen Sie ein LTE-Modem und ein WLAN-Modul an den Drahtlos-Adapter an.**
- 3 **Schalten Sie den Camcorder und den Drahtlos-Adapter ein.**
- 4 **Greifen Sie von einem Smartphone, Tablet-Computer oder einem anderen Gerät auf den Drahtlos-Adapter zu, um den Bildschirm „Einstellungen“ anzuzeigen.**
- 5 **Konfigurieren Sie den Network Client Mode.**
- 6 **Schalten Sie den Network Client Mode ein.**

Hinweis

- Einzelheiten zur Herstellung der Verbindung und zur Konfiguration finden Sie in den Handbüchern für den Camcorder und den Drahtlos-Adapter.
- Synchronisieren Sie Datum und Uhrzeit des Drahtlos-Adapters mit der PWS-110RX1A.

NETWORK RX STATION
PWS-110RX1A Ver. 1.21 oder höher

Den Network Client Mode des Camcorders aktivieren

Gehen Sie bei Aufnahmen mit einem netzwerkfähigen Camcorder folgendermaßen vor, um den Network Client Mode des Camcorders zu aktivieren.

- 1 Schließen Sie ein LTE-Modem an den Camcorder an.
- 2 Schalten Sie den Camcorder ein.
- 3 Öffnen Sie das Einstellungsmenü des Camcorders.
- 4 Konfigurieren Sie den Network Client Mode.
- 5 Schalten Sie den Network Client Mode ein.

Hinweis

- Einzelheiten zur Herstellung der Verbindung und zur Konfiguration finden Sie im Handbuch des Camcorders.
- Synchronisieren Sie Datum und Uhrzeit des Camcorders mit der PWS-110RX1A.

NETWORK RX STATION
PWS-110RX1A Ver. 1.21 oder höher

Konfigurieren von XDCAM pocket

Wenn Sie XDCAM pocket verwenden, gehen Sie wie nachfolgend beschrieben vor, um Aufnahmen mit XDCAM pocket zu machen.

- 1 **Starten Sie XDCAM pocket auf einem Smartphone.**
- 2 **Öffnen Sie in XDCAM pocket [Settings] > [Connection].**
- 3 **Wählen Sie in [Connection] die Option „Network RX Station“ und legen Sie Adresse, Portnummer, Benutzername, Kennwort und Anzeigename für die Verbindung mit Connection Control Manager fest.**
- 4 **Beginnen Sie, Aufnahmen mit XDCAM pocket zu machen.**

Hinweis

- Um in H.265/HEVC streamen zu können, müssen Sie H.265/HEVC in den Einstellungen von XDCAM pocket aktivieren.
- Einzelheiten zu den Einstellungen und zum Betrieb von XDCAM pocket finden Sie in der Hilfe für XDCAM pocket.

NETWORK RX STATION
PWS-110RX1A Ver. 1.21 oder höher

Streaming starten

Gehen Sie folgendermaßen vor, um das Streaming im Bildschirm „Streaming“ des Connection Control Managers zu starten und anzuhalten.

Geben Sie das sendende Gerät am Drehort ein, und aktivieren Sie die Streaming-Übertragung.

- 1 Wählen Sie ein sendendes Gerät aus, für das im Quellenbereich ein Miniaturbild angezeigt wird.
- 2 Wählen Sie im Einstellungsbereich in [Output to] die SDI-Anschlussgruppe aus, in der die Ausgabe erfolgen soll.
- 3 Wählen Sie im Einstellungsbereich in [Network Range] die maximale Bitrate für das Streaming aus.
- 4 Wählen Sie im Einstellungsbereich in [Delay] die Verzögerungszeit für das Streaming Video aus.
- 5 Klicken Sie auf [Set], um die Einstellungen im Einstellungsbereich zu speichern.
- 6 Klicken Sie im Streaming-Einstellungsbereich auf [Start].



Die Streaming Video-Übertragung beginnt.

Streaming anhalten

Klicken Sie im Streaming-Einstellungsbereich auf [Stop].

Videobilder während des Streamings als Datei speichern

Sie können Videobilder, die an die Anschlüsse SDI1 und 2 gestreamt werden, in einer Datei speichern, indem Sie die Option [Dateiausgabe (nur SDI 1,2)] auf der Registerkarte [RX] des Bildschirms „Einstellungen“ aktivieren. Mit den Einstellungen auf der Registerkarte [RX] legen Sie den Beginn und das Ende der Speicherung sowie den Speicherort fest.

Beim Speichern in einer Datei wird das Symbol  auf den Miniaturansichten im Empfängerbereich angezeigt. Wenn beim Speichern in eine Datei ein Fehler auftritt, wird das Symbol  angezeigt. Überprüfen Sie den Status des Speicherorts auf Fehler.

So aktivieren Sie die RTMP-Ausgabe von Videobildern während des Streamings

Sie können die RTMP-Ausgabe von Videobildern aktivieren, die an die Anschlüsse SDI1 und 2 gestreamt werden, indem Sie die Option [RTMP Output (SDI 1,2 Only)] auf der Registerkarte [RX] des Bildschirms „Einstellungen“ aktivieren. Wenn die RTMP-Ausgabe aktiviert ist, wird das Symbol  auf den Miniaturansichten im Empfängerbereich angezeigt. Wenn bei der RTMP-Ausgabe ein Fehler auftritt, wird das Symbol  angezeigt. Überprüfen Sie den Status des RTMP-Ausgabeziels auf Fehler.

Hinweis

- Wenn ein QoS-Verlust auftritt oder das Streaming-Video instabil ist, erhöhen Sie den Wert [Delay] oder verringern den Wert [Network Range] im Einstellungsbereich.
- Die Parameter [Delay] und [Network Range] können während der Streaming-Übertragung geändert werden. Allerdings kann die Streaming-Ausgabe während der Änderung des Werts zeitweilig gestört oder angehalten werden.

- Die Einstellungen auf der Registerkarte [RX] können während des Streamings nicht verändert werden.
- Wenn ein Video beim Streaming in einer Datei gespeichert wird, wird das Bild mit 720p neu codiert und die Datei ca. alle zwei Stunden geteilt.
- Es kann nicht garantiert werden, dass die gespeicherte Datei in allen Umgebungen ordnungsgemäß wiedergegeben werden kann.
- Wenn Sie während des Streamings Videobilder in einer Datei speichern oder Videobilder über RTMP ausgeben, steuern Sie das Gerät über einen Webbrowser auf einem Client-PC, nicht von der PWS-110RX1A selbst aus.
- Bilder, die an die Ports SDI 3 und 4 gestreamt werden, werden nicht gespeichert.
- Bilder, die an die Ports SDI 3 und 4 gestreamt werden, werden nicht über RTMP ausgegeben.
- Je nach Eingabe ist die Ausgabebildrate 50.00 fps, 59.94 fps oder 60.00 fps, selbst wenn „1080p, 60fps“ mithilfe von [Registerkarte RX] – [RTMP Output (SDI 1,2 Only)] – [Resolution] auf dem Bildschirm „Einstellungen“ ausgewählt wurde.

Verwandtes Thema

- [Aufbau des Bildschirms „Streaming“](#)
- [Einschränkungen](#)

5-046-964-33(1) Copyright 2015 Sony Corporation

NETWORK RX STATION
PWS-110RX1A Ver. 1.21 oder höher

Camcorder-Steuerungsbildschirm anzeigen

Sie können den Camcorder-Steuerungsbildschirm vom Connection Control Manager aus öffnen, um den Camcorder zu steuern. Führen Sie im Bildschirm „Streaming“ die folgenden Schritte aus.

- 1 Wählen Sie im Quellenbereich einen Camcorder aus.**
- 2 Öffnen Sie die Registerkarte [Remote] im Einstellungsbereich und klicken Sie auf [Camera Control].**

Der Steuerungsbildschirm für den ausgewählten Camcorder wird eingeblendet. Je nach Camcorder-Modell wird der Steuerungsbildschirm möglicherweise in einer neuen Registerkarte des Webbrowsers angezeigt.

Verwandtes Thema

- [Aufbau des Bildschirms „Einstellungen“](#)

NETWORK RX STATION
PWS-110RX1A Ver. 1.21 oder höher

Drehorte auf der Karte anzeigen

Sie können die aus den GPS-Positionsdaten des sendenden Geräts ermittelten Drehorte auf der Karte anzeigen. Um diese Funktion verwenden zu können, muss die GPS-Funktion des sendenden Geräts aktiviert sein. Einzelheiten hierzu finden Sie im Handbuch des sendenden Geräts.

Führen Sie im Bildschirm „Streaming“ die folgenden Schritte aus.

- 1 Wählen Sie im Quellenbereich ein sendendes Gerät aus.**
- 2 Öffnen Sie die Registerkarte [Map] im Einstellungsbereich und klicken Sie auf [Show Location].**

Eine neue Registerkarte im Webbrowser wird geöffnet, auf der die aktuelle Position des sendenden Geräts auf einer Karte angezeigt wird.

Hinweis

- Die Positionsanzeige kann nur verwendet werden, wenn gültige Positionsdaten vom sendenden Gerät abgerufen werden.

Verwandtes Thema

- [Aufbau des Bildschirms „Streaming“](#)


Camcorder-Clips auf einen FTP-Server übertragen

Sie können Camcorder-Clips auf einen FTP-Server unter der Steuerung des Connection Control Managers übertragen. Führen Sie im Bildschirm „File Transfer“ die folgenden Schritte aus.

- 1 Klicken Sie im Haupt-Kopfbereich auf [Dateiübertragung], um den Bildschirm „Dateiübertragung“ aufzurufen.**
- 2 Wählen Sie im Quellenbereich des Bildschirms „File Transfer“ einen Camcorder aus.**
- 3 Klicken Sie auf die Registerkarte [Proxy-Clips] oder [Hochauflösende Clips].**
Es wird eine Liste der auf dem ausgewählten Camcorder gespeicherten Clips angezeigt.
- 4 Aktivieren Sie die Kontrollkästchen für die zu übertragenden Clips.**
- 5 Klicken Sie auf [Transfer].**
Die ausgewählten Clips werden der Liste der Übertragungsaufgaben hinzugefügt und dann in ihrer Reihenfolge übertragen.
Sie können den Übertragungsstatus überprüfen, indem Sie auf die Registerkarte [Auftragsliste] klicken, um die Liste der Übertragungsaufgaben anzuzeigen.

Einen Clip in der Vorschau anzeigen

Wählen Sie in der Clipliste einen Clip aus, den Sie in der Vorschau anzeigen möchten, und klicken Sie auf das Wiedergabesymbol. Der Vorschaubildschirm wird angezeigt.

Klicken Sie auf dem Vorschaubildschirm auf die Schaltfläche  (Zurück), um zur Clipliste zurückzukehren.

Einen Clip während der Vorschau übertragen

Klicken Sie im Vorschaubildschirm auf die Schaltfläche  (Hochladen). Um nur einen Teil eines Clips zu übertragen, legen Sie einen IN-Punkt und/oder OUT-Punkt fest und klicken Sie dann auf die Schaltfläche .

Hinweis

- Um Camcorder-Clips auf einen FTP-Server zu übertragen, konfigurieren Sie zunächst die Einstellungen für FTP-Verbindungen auf dem Bildschirm „Einstellungen“ des Connection Control Managers.
- Die Dateiübertragungen können vorübergehend angehalten werden, falls der Camcorder gerade Streaming-Übertragungen durchführt. Die Dateiübertragung wird fortgesetzt, sobald das Streaming stoppt.
- Wenn das Aufnahmemedium das Format FAT verwendet, können Dateien nicht mit der Registerkarte [Hochauflösende Clips] übertragen werden.
- Je nach Netzwerkstatus und Camcorder-Status wird die Vorschau möglicherweise vorübergehend angehalten.

Verwandtes Thema

- [Aufbau des Bildschirms „File Transfer“](#)

- [Die Empfänger- und Ausgabeeinstellungen des Connection Control Managers konfigurieren](#)

5-046-964-33(1) Copyright 2015 Sony Corporation

NETWORK RX STATION
PWS-110RX1A Ver. 1.21 oder höher

Gegensprechfunktionen

Bei Verwendung von Camcordern mit Gegensprechfunktion und der PWS-110RX1A können Sie Gespräche zwischen dem Sender und Geräten im mobilen Einsatz führen.

Konfigurieren

- Für die Verwendung dieser Funktion ist eine separate Lizenz erforderlich.
- Um eine USB-Audio-Schnittstelle zu verwenden, ist ein separater Treiber erforderlich. Weitere Informationen zu Treibern finden Sie im Software Update Guide.
- Geben Sie für jeden Camcorder die PWS-110RX1A-Kanäle für die Kommunikation an, ehe Sie den Connection Control Manager verwenden.

Funktion

Um die Gegensprechfunktion zu verwenden, stellen Sie die Option [Intercom] auf der Registerkarte [Streaming] des Bildschirms „Streaming“ auf ON.

Der Status der Gegensprechfunktion wird mit dem Schalter [Intercom] angezeigt.

- Offline: Die Gegensprechfunktion ist auf der Senderseite oder auf der Seite der PWS-110RX1A offline. Oder die Intercom-Funktion wurde mit dem Initialization Tool deaktiviert.
- Not available: Die Gegensprechfunktion ist auf der Senderseite oder auf der Empfängerseite nicht verfügbar. Oder die Audio-Schnittstelle ist nicht angeschlossen.
- In use: Der Audiokanal auf der Seite der PWS-110RX1A wird von einem anderen sendenden Gerät verwendet.
- Not connected: Nicht verbunden
- Connecting: Herstellen der Verbindung
- Connected: Verbunden
- Unstable: Verbindung ist instabil

Hinweis

- Weitere Informationen zum Aktivieren der Gegensprechfunktion an einem Camcorder finden Sie im Handbuch des Camcorders.

NETWORK RX STATION
PWS-110RX1A Ver. 1.21 oder höher

Hinzufügen von Lizenzen

Sie können optionale Funktionen mit einer Lizenz aktivieren.
Erwerben Sie eine Lizenz und einen Kaufschlüssel, bevor Sie das folgende Verfahren durchführen. Das Gerät, auf dem eine Lizenz verwendet werden soll, muss zuvor im System registriert werden.

Hinweis

- Weitere Informationen zum Erhalt einer Lizenz erhalten Sie bei Ihrem Sony-Vertreter vor Ort.

1 Überprüfen Sie die [Spezifische Geräte-ID] des Geräts, auf dem die Lizenz verwendet werden soll.

Überprüfen Sie in [Lizenz] auf der Registerkarte [CCM] des Bildschirms „Einstellungen“ die [Spezifische Geräte-ID] des Geräts, auf dem die Lizenz verwendet werden soll.

2 Öffnen Sie in einem Webbrowser die „Upgrade and License Management Suite“ und registrieren Sie den beim Kauf der Lizenz erhaltenen Kaufschlüssel.

URL: <https://ulms.sony.net>

3 Registrieren Sie in „Upgrade and License Management Suite“ die [Spezifische Geräte-ID].

Eine Installationsschlüsseldatei wird erstellt.

4 Speichern Sie die Installationsschlüsseldatei in einem beliebigen Ordner.

5 Importieren Sie die Installationsschlüsseldatei.

1. Kehren Sie zum Bildschirm Connection Control Manager zurück und öffnen Sie im Bildschirm „Einstellungen“ die Option [CCM]> [Lizenz].
2. Klicken Sie auf die Schaltfläche [Lizenzen hinzufügen].
3. Klicken Sie auf die Schaltfläche [+].
4. Geben Sie die Installationsschlüsseldatei an.
5. Klicken Sie auf die Schaltfläche [Importieren].
6. Stellen Sie sicher, dass sich der Status zu „Imported“ ändert, und klicken Sie auf die Schaltfläche [Schließen].
7. Stellen Sie sicher, dass sich der Gerätestatus unter [CCM]> [Lizenz] zu „Activated“ ändert.

Hinweis

- Falls eine Lizenz bald abläuft oder abgelaufen ist, wird eine Lizenzwarnung im Haupt-Kopfbereich angezeigt. Prüfen Sie den Lizenzstatus.

NETWORK RX STATION
PWS-110RX1A Ver. 1.21 oder höher

Unterstützte Formate

Dieses Thema enthält eine Aufstellung der vom System unterstützten Streaming-Formate.

SDI-Ausgabeformate

1920×1080	59.94p, 59.94i, 50p, 50i
1280×720	59.94p, 50p
720×576	50i
720×480	59.94i

Hinweis

- Falls sich die Systemfrequenz auf der Camcorderseite von der SDI-Einstellung des Geräts unterscheidet, kann das Streaming-Video/-Audio beim Konvertieren der Bildfrequenz gestört werden.

SDI-Eingabeformate

1920×1080	59.94p, 59.94i, 50p, 50i
1280×720	59.94p, 50p

Hinweis

- Beim Eingeben eines Eingangssignals an einen SDI-Anschluss muss dieses im selben Format wie das SDI-Ausgangssignal vorliegen.
- Beim Eingeben eines Eingangssignals an einen SDI-Anschluss muss die Option „Ref Lock“ auf „Free Run“ gestellt werden. Beim Synchronisieren mit einem externen Sync-Signal muss ein synchronisiertes SDI-Signal am Referenzeingang eingegeben werden.

NETWORK RX STATION
PWS-110RX1A Ver. 1.21 oder höher

Einschränkungen

Bei der Verwendung dieses Systems treten die folgenden Einschränkungen auf.

- Das Streaming kann in Abhängigkeit von der Netzwerkumgebung unterbrochen werden.
- Nach dem Aktivieren des Network Client Mode am Camcorder (und Drahtlos-Adapter) kann es zu einer kurzen Verzögerung kommen, bis die Miniaturbilder im Quellenbereich des Connection Control Managers angezeigt werden.
- Dienste können geändert, gestoppt oder ohne Ankündigung eingestellt werden. Sony übernimmt keine Haftung für Dienste von Drittanbietern.

NETWORK RX STATION
PWS-110RX1A Ver. 1.21 oder höher

Marken

- Microsoft und Windows sind Marken oder eingetragene Marken von Microsoft Corporation in den USA und anderen Ländern.
- Die Begriffe HDMI und HDMI High-Definition Multimedia Interface sowie das HDMI-Logo sind Marken oder eingetragene Marken von HDMI Licensing Administrator, Inc. in den Vereinigten Staaten und anderen Ländern.
- Google und Google Chrome sind Marken oder eingetragene Marken von Google LLC.
- Alle anderen Produkt- und Markennamen sind eingetragene Marken oder Marken ihrer jeweiligen Eigentümer. Geschützte Begriffe sind in diesem Text nicht durch die Symbole ® oder ™ gekennzeichnet.