

Moniteur OLED
SDM-27Q102



Utilisez ce Guide d'aide si vous avez une question ou rencontrez un problème lors de l'utilisation de cet écran.

Mise en route

[À propos des manuels de ce moniteur](#)

Guide des pièces et des commandes

[Vue avant](#)

[Vue arrière](#)

Installation

[Installation du moniteur](#)

[Retrait du support](#)

[Réglage de la position de l'écran du moniteur](#)

[Transport du moniteur](#)

[Exemple de raccordement](#)

Utilisation du moniteur

[Mise sous/hors tension de l'appareil](#)

[Utilisation du joystick](#)

[Commutation de l'entrée](#)

[Commutation du mode de préréglage](#)

[Commutation du mode 24,5 pouces](#)

Modification des paramètres

[Utilisation du menu](#)

[\[Mode de l'image\]](#)

[\[Aide durant le jeu\]](#)

[\[Réglage de l'image\]](#)

[\[Entrées\]](#)

[\[Volume\]](#)

[\[Personnaliser\]](#)

[\[Menu OSD\]](#)

[\[Param. du panneau\]](#)

[\[Autres\]](#)

Utilisation des fonctions utiles

[Utilisation de la fonction hub USB](#)

[Utilisation d'INZONE Hub \(Windows\)](#)

Dépannage

[Dépannage](#)

[Rien ne s'affiche à l'écran, aucune réponse aux opérations effectuées](#)

[Des lignes horizontales apparaissent sur l'écran](#)

[Le scintillement de l'écran est perceptible](#)

[À propos de l'usure de l'écran](#)

Informations supplémentaires

[Sites d'assistance](#)

[Formats pris en charge](#)

Mise à jour du logiciel

[Mise à jour du logiciel](#)

Remarques concernant les licences

[Remarques concernant les licences](#)

Pour plus d'informations sur la conformité aux lois sur l'accessibilité du Web en France, reportez-vous à la page suivante.

Accessibilité en France : conformité partielle

<https://helpguide.sony.net/accessibility/france/v1/fr/index.html>

5-073-602-21(1) Copyright 2026 Sony Corporation

Moniteur OLED
SDM-27Q102

À propos des manuels de ce moniteur

Les contenus décrits dans les manuels de ce moniteur sont les suivants.

Guide d'installation

Décrit l'installation et les raccordements nécessaires pour commencer à utiliser ce moniteur.

Mode d'emploi

Décrit les consignes de sécurité.

Guide d'aide (ce manuel Web)

Explique comment utiliser ce moniteur.

Note

- La conception et les spécifications du moniteur peuvent être modifiées sans préavis.

Astuce

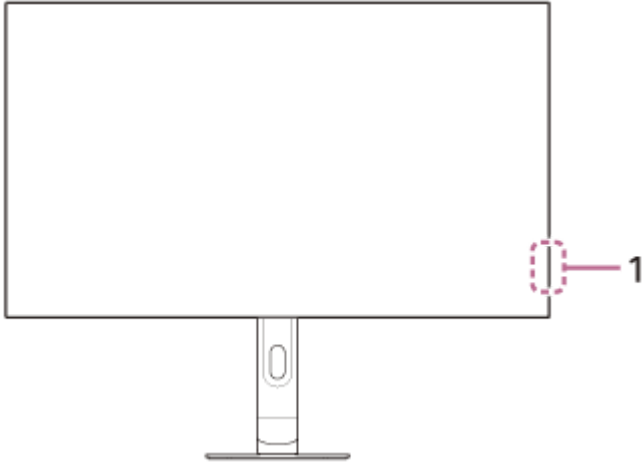
- Les lettres entre parenthèses [--] affichées à l'écran indiquent les éléments du menu.
- Il se peut que les illustrations omettent certains détails.
- Le Guide d'installation peut être téléchargé depuis les sites d'assistance.

Rubrique associée

- [Sites d'assistance](#)

Moniteur OLED
SDM-27Q102

Vue avant



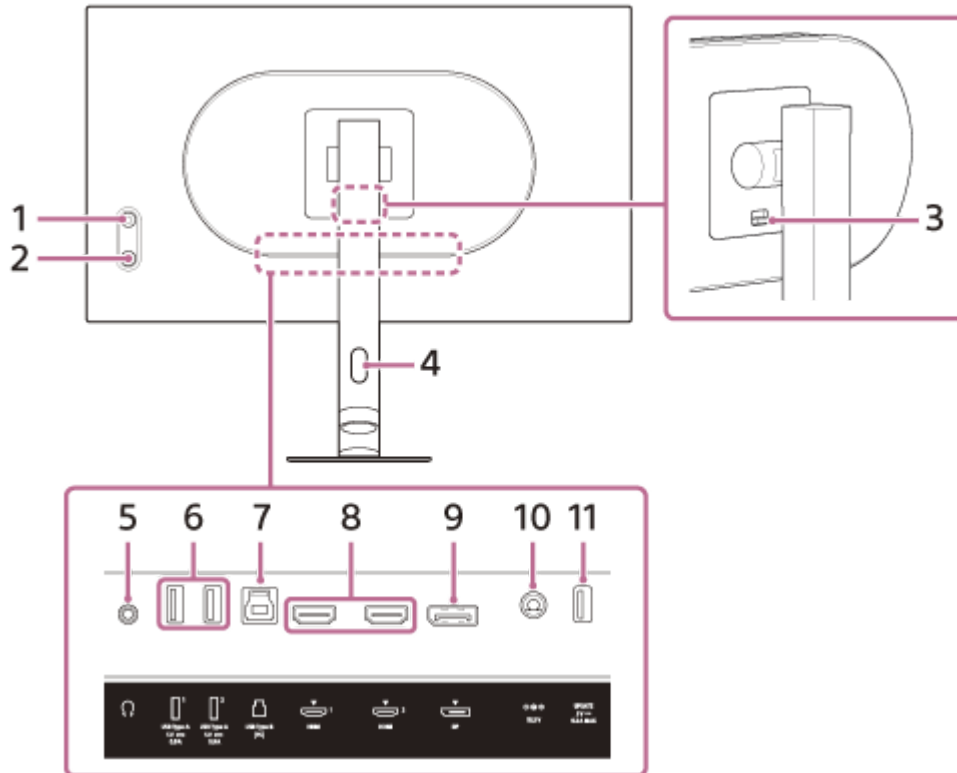
1. Témoin DEL d'alimentation

Indique l'état du moniteur.

- Blanc : mise sous tension
- Orange : mise en veille
- Éteint : mise hors tension
- Orange clignotant : rafraîchissement des pixels/de l'écran

Moniteur OLED
SDM-27Q102

Vue arrière



1. Joystick

Permet d'effectuer des opérations telles que le réglage de la luminosité, la sélection de l'entrée et l'affichage du menu pour configurer les paramètres.

2. Bouton d'alimentation

Permet de mettre le moniteur sous tension. Une pression prolongée sur ce bouton alors que le moniteur est sous tension permet de mettre le moniteur hors tension.

3. Bouton de retrait du support

Appuyez dessus pour détacher le support.

4. Passe-câbles

Permet de faire passer les câbles raccordés au moniteur en les regroupant.

5. Prise du casque

Permet de connecter un casque, des haut-parleurs, etc.

6. Port USB Type-A 1, 2

Permet de raccorder des périphériques USB tels qu'un clavier ou une souris.

7. Port USB Type-B

Lorsque vous connectez ce port au port USB sur un ordinateur, le port USB Type-A du 6. fait fonction de hub USB.

8. Port HDMI 1, 2

Permet de se raccorder à une console de jeu ou à un ordinateur équipé d'une sortie HDMI.

9. Port DisplayPort

Permet de se raccorder à un ordinateur équipé d'une sortie DisplayPort.

10. Borne d'entrée CC

Permet de raccorder l'adaptateur CA (fourni).

11. Port UPDATE

Ce port permet de mettre à jour le logiciel.

Rubrique associée

- [\[Personnaliser\]](#)
- [Utilisation du joystick](#)
- [Retrait du support](#)

5-073-602-21(1) Copyright 2026 Sony Corporation

Moniteur OLED
SDM-27Q102

Installation du moniteur

Consultez le Guide d'installation pour installer et connecter le moniteur.
Vous pouvez également le télécharger depuis les sites d'assistance ci-dessous.

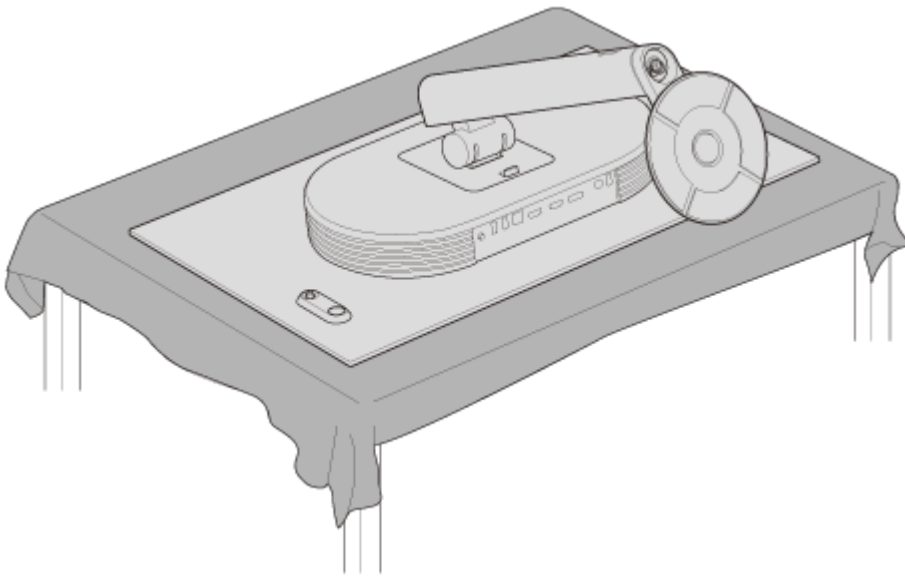
- Pour les clients aux États-Unis
<https://www.sony.com/electronics/support>
- Pour les clients au Canada
<https://www.sony.ca/en/electronics/support>
- Pour les clients en Europe
<https://www.sony.eu/support>
- Pour les clients en Chine
<https://service.sony.com.cn>
- Pour les clients en Asie (ou dans d'autres zones)
<https://www.sony-asia.com/support>

Moniteur OLED
SDM-27Q102

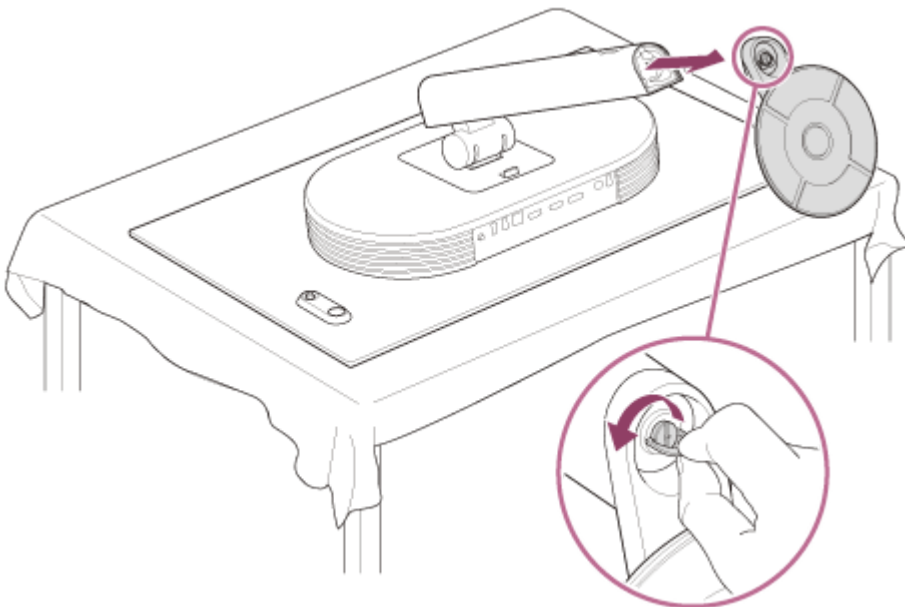
Retrait du support

- 1 **Mettez le moniteur hors tension, réglez la hauteur du support au maximum, puis posez-le en orientant son écran OLED vers le bas.**

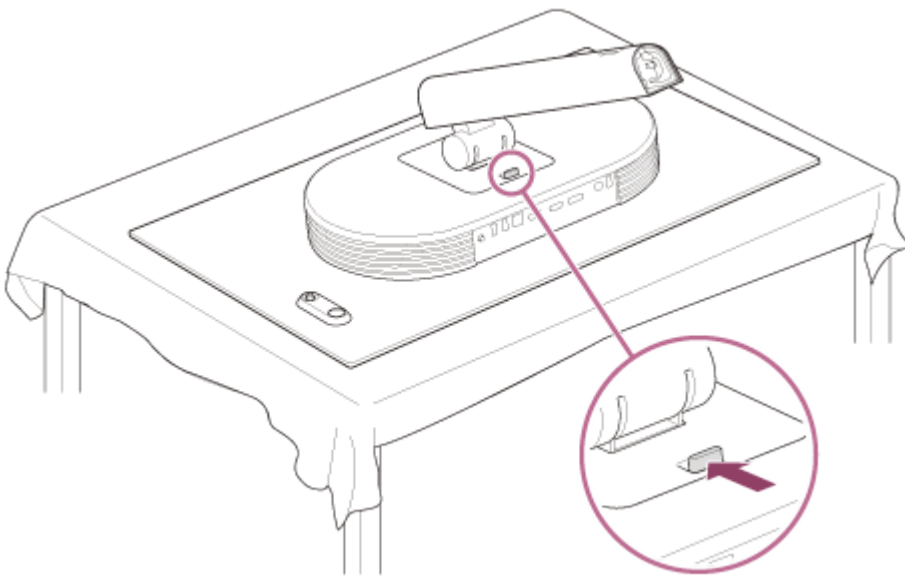
Posez un tissu doux sur une surface stable afin de ne pas endommager la surface de l'écran OLED.



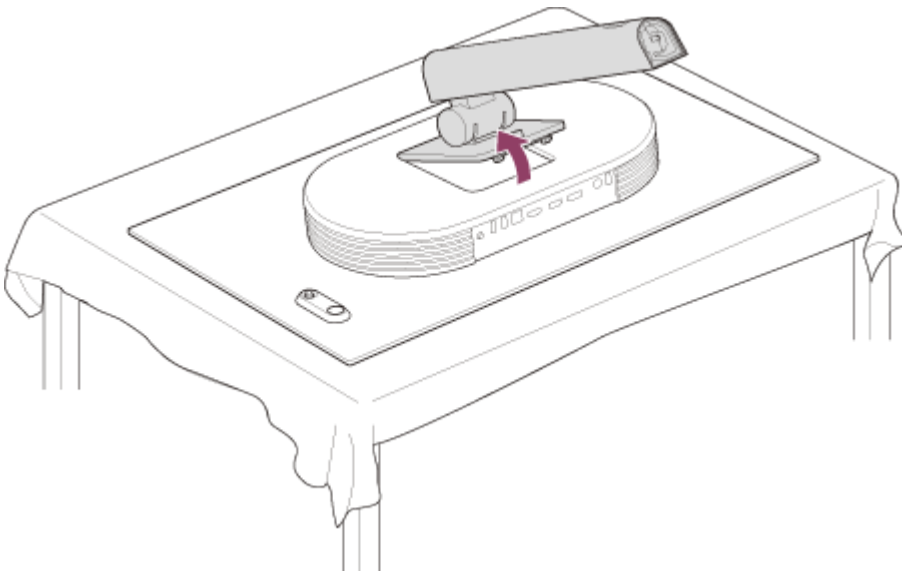
- 2 **Détachez le pied.**



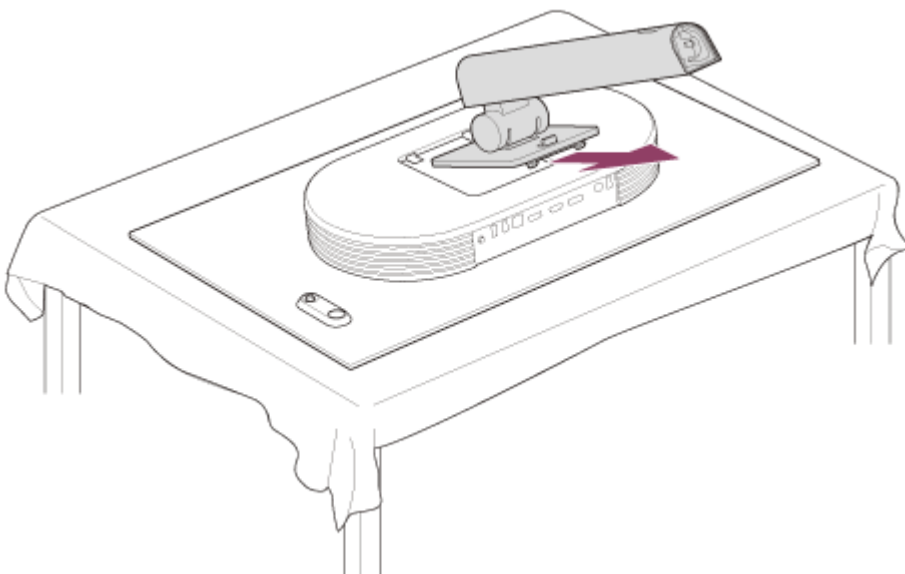
- 3 **Appuyez sur le bouton de retrait du support situé à l'arrière du moniteur.**



4 Soulevez le support.



5 Retirez le support du moniteur.



Note

- Lorsque vous détachez le support, tenez-le fermement afin de ne pas toucher la surface de l'écran OLED.
- Consultez le Guide d'installation pour savoir comment fixer le support détaché.

Rubrique associée

- [À propos des manuels de ce moniteur](#)
- [Réglage de la position de l'écran du moniteur](#)

5-073-602-21(1) Copyright 2026 Sony Corporation

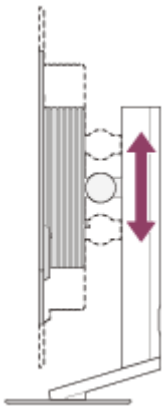
Moniteur OLED
SDM-27Q102

Réglage de la position de l'écran du moniteur

Réglez la hauteur et l'angle du moniteur pour faciliter le visionnage sur l'écran.

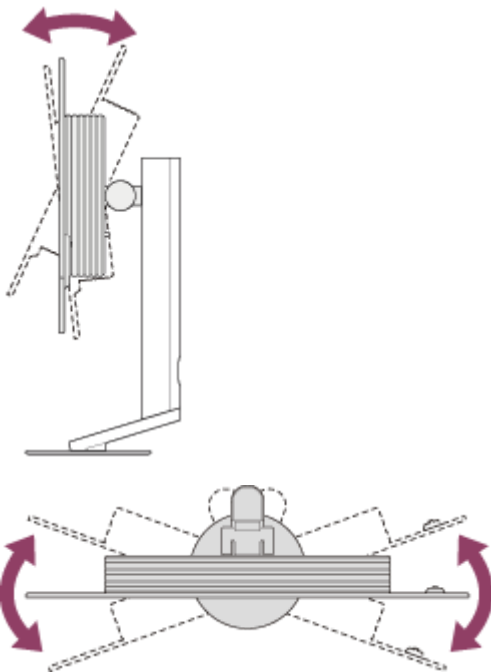
Pour régler la hauteur

Tenez fermement le moniteur et réglez sa hauteur.
Veillez à ne pas toucher la surface de l'écran OLED pendant le réglage.



Pour régler l'angle

Tenez fermement le moniteur et réglez son angle.
Veillez à ne pas toucher la surface de l'écran OLED pendant le réglage.

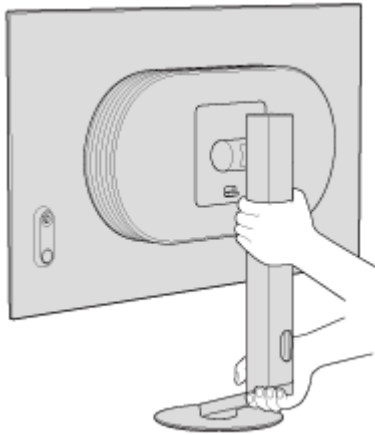


Moniteur OLED
SDM-27Q102

Transport du moniteur

Lorsque vous transportez le moniteur en orientant l'arrière du moniteur vers vous, tenez la partie supérieure du support d'une main et la partie inférieure du support de l'autre.

Veillez à ne pas toucher la surface de l'écran OLED lorsque vous transportez le moniteur.



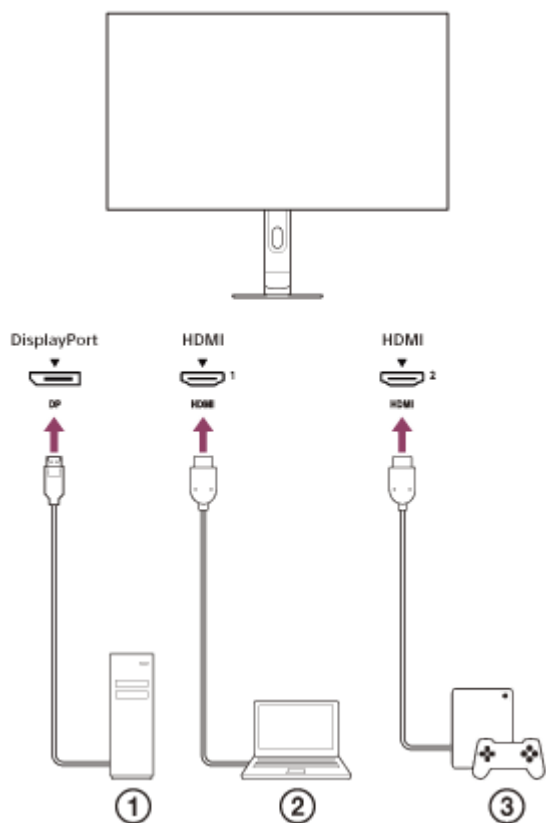
Moniteur OLED
SDM-27Q102

Exemple de raccordement

Vous pouvez raccorder des périphériques tels qu'un ordinateur et/ou une console de jeu à ce moniteur.

Note

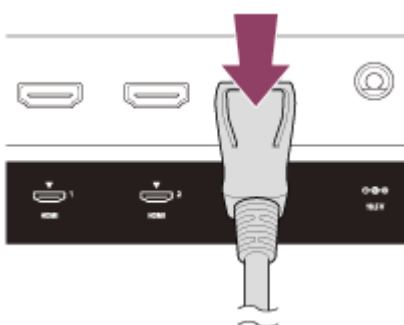
- Assurez-vous de débrancher le câble d'alimentation du moniteur lors du raccordement des cordons des périphériques.



- ① Ordinateur de bureau
- ② Ordinateur portable
- ③ Console de jeu

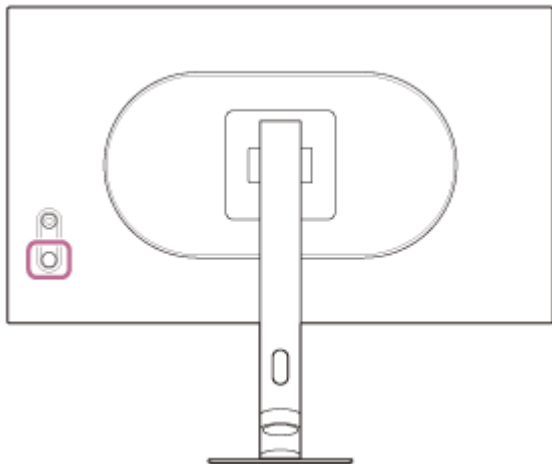
Note

- Lorsque vous débranchez le câble DP fourni avec ce moniteur, débranchez-le tout en appuyant sur le bouton de la prise.



Moniteur OLED
SDM-27Q102

Mise sous/hors tension de l'appareil



1 Appuyez sur le bouton d'alimentation.

Le témoin d'alimentation s'allume en blanc et le moniteur se met sous tension.
Assurez-vous que le périphérique raccordé est sous tension si rien n'est affiché à l'écran.

2 Pour mettre le moniteur hors tension, appuyez sur le bouton d'alimentation et maintenez-le enfoncé.

Le témoin d'alimentation s'éteint et le moniteur est mis hors tension.

Astuce

- En l'absence de signal d'entrée, le moniteur passe en mode veille et le témoin d'alimentation s'allume en orange.

Moniteur OLED
SDM-27Q102

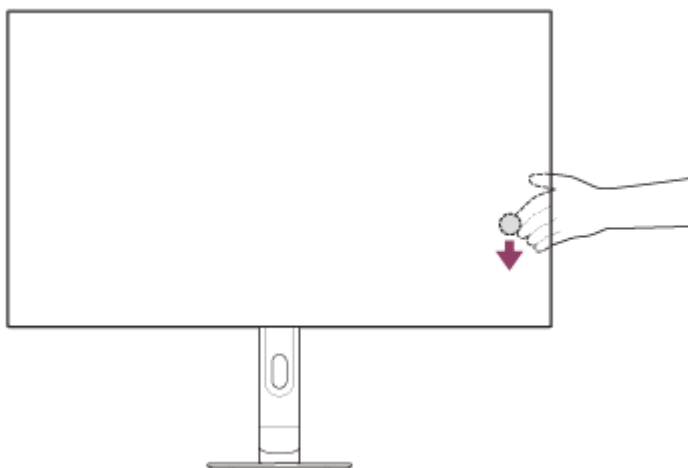
Utilisation du joystick

Vous pouvez utiliser le joystick pour effectuer des opérations telles que le réglage de la luminosité, la sélection de l'entrée et l'affichage du menu afin de configurer les paramètres.



Pour commuter le mode 24,5 pouces

Lorsque le menu n'est pas affiché, déplacez le joystick situé à l'arrière du moniteur vers le bas.

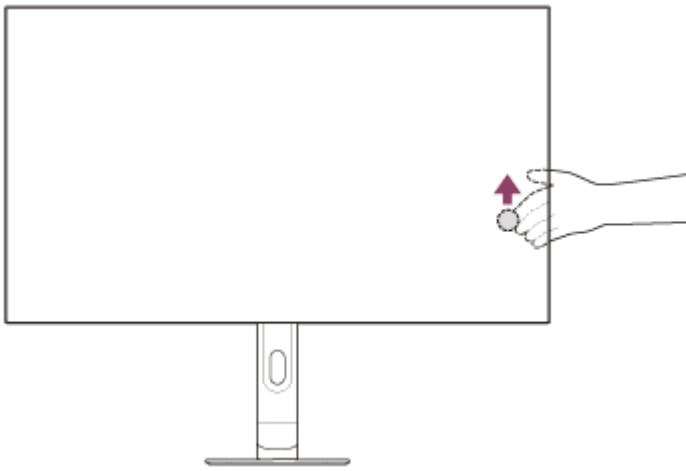


L'écran de sélection du mode 24,5 pouces s'affiche et vous pouvez commuter le mode 24,5 pouces.

- L'écran de sélection du mode 24,5 pouces disparaît lorsque vous déplacez le joystick vers le bas alors que l'écran est affiché, ou quand aucune opération n'est effectuée pendant un certain temps.

Pour régler la luminosité de l'écran

Lorsque le menu n'est pas affiché, déplacez le joystick situé à l'arrière du moniteur vers le haut.

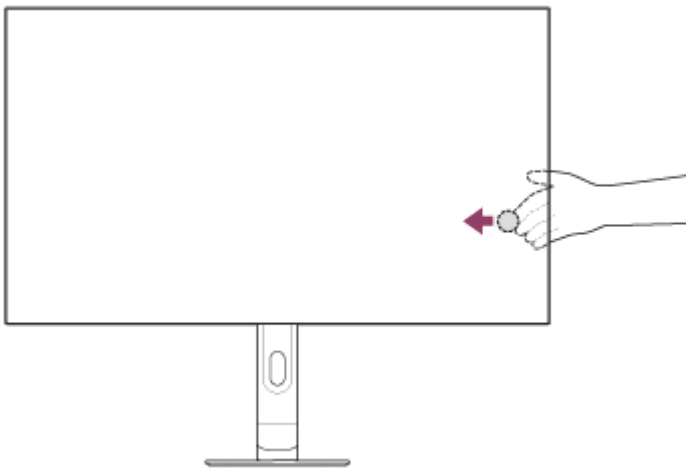


L'écran de réglage de la luminosité s'affiche, et vous pouvez effectuer les opérations suivantes.

- Déplacez-le vers le haut ou vers la droite pour éclaircir l'écran, et déplacez-le vers le bas ou vers la gauche pour assombrir l'écran.
- L'écran de réglage de la luminosité disparaît lorsque vous appuyez sur le joystick alors que l'écran est affiché, ou quand aucune opération n'est effectuée pendant un certain temps.

Pour commuter l'entrée

Lorsque le menu n'est pas affiché, déplacez le joystick situé à l'arrière du moniteur vers la gauche, lorsque vous êtes face au moniteur.

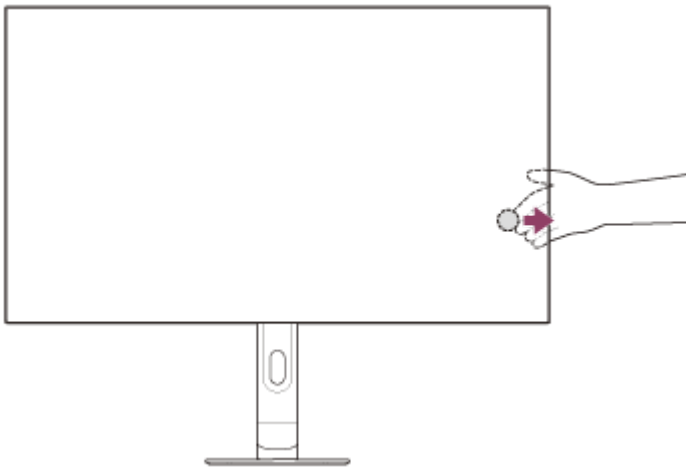


L'écran de sélection de l'entrée s'affiche, et vous pouvez sélectionner l'entrée.

- L'écran de sélection de l'entrée disparaît lorsque vous déplacez le joystick vers le bas alors que l'écran est affiché, ou quand aucune opération n'est effectuée pendant un certain temps.

Pour commuter le mode de présélection

Lorsque le menu n'est pas affiché, déplacez le joystick situé à l'arrière du moniteur vers la droite, lorsque vous êtes face au moniteur.



L'écran de sélection du mode de pré réglage s'affiche, et vous pouvez sélectionner le mode de pré réglage.

- L'écran de sélection du mode de pré réglage disparaît lorsque vous déplacez le joystick vers le bas alors que l'écran est affiché, ou quand aucune opération n'est effectuée pendant un certain temps.

Pour afficher le menu

Lorsque le menu n'est pas affiché, appuyez sur le joystick situé à l'arrière du moniteur.



Le menu s'affiche et vous permet de procéder à la sélection de l'entrée et d'effectuer divers réglages en déplaçant le joystick vers le haut, vers le bas, vers la gauche et vers la droite.

Pour désactiver le menu

Déplacez le joystick à plusieurs reprises vers la gauche.

Rubrique associée

- [Commutation du mode 24,5 pouces](#)
- [\[Réglage de l'image\]](#)
- [Commutation de l'entrée](#)
- [Commutation du mode de pré réglage](#)
- [Utilisation du menu](#)
- [\[Autres\]](#)

Moniteur OLED
SDM-27Q102

Commutation de l'entrée

Ce moniteur sélectionne automatiquement l'entrée sur laquelle un signal est reçu.

S'il y a plusieurs signaux d'entrée, les entrées sont sélectionnées dans l'ordre de priorité suivant.

HDMI 1→HDMI 2→DisplayPort

Pour commuter l'entrée manuellement, utilisez le joystick.

1 Déplacez le joystick vers la gauche.

Le menu de sélection d'entrée s'affiche.

2 Sélectionnez l'entrée de votre choix.

3 Appuyez sur le joystick.

L'entrée commute sur l'entrée sélectionnée.

Note

- Lorsque [Sélecteur entrée auto] est réglé sur [Non], l'entrée n'est pas sélectionnée automatiquement.
- Lorsque [Commande pour HDMI] est réglé sur [Oui], l'entrée de ce périphérique est automatiquement sélectionnée lorsqu'il est mis sous tension ou utilisé.
- En l'absence de signal d'entrée, l'entrée n'est pas sélectionnée.

Rubrique associée

- [\[Entrées\]](#)

Moniteur OLED
SDM-27Q102

Commutation du mode de préréglage

Vous pouvez sélectionner la qualité d'image souhaitée parmi les préréglages.

- 1 Déplacez le joystick vers la droite.**
Le menu de sélection des préréglages s'affiche.
- 2 Sélectionnez la qualité d'image souhaitée.**
Les réglages de la qualité d'image sont prévisualisés.
- 3 Appuyez sur le joystick.**
La qualité d'image bascule sur celle que vous avez sélectionnée.

Rubrique associée

- [\[Mode de l'image\]](#)

Moniteur OLED
SDM-27Q102

Commutation du mode 24,5 pouces

Vous pouvez sélectionner les paramètres du mode 24,5 pouces.

1 Déplacez le joystick vers le bas.

Le menu de sélection du mode 24,5 pouces s'affiche.

2 Sélectionnez le réglage souhaité.

3 Appuyez sur le joystick.

Le paramètre bascule sur celui que vous avez sélectionné.

Moniteur OLED
SDM-27Q102

Utilisation du menu

Vous pouvez effectuer différents réglages pour ce moniteur sur l'écran de réglage du menu.

- 1 Appuyez sur le joystick situé à l'arrière du moniteur.**
L'écran de réglage du menu s'affiche.
- 2 Sélectionnez le réglage de votre choix avec le joystick, sélectionnez la valeur de réglage, puis appuyez dessus.**

Pour éteindre l'écran de réglage du menu

L'écran de réglage du menu s'éteint automatiquement si aucune opération n'est effectuée pendant un certain temps. De même, déplacez le joystick à plusieurs reprises vers la gauche pour éteindre l'écran de réglage du menu.

Moniteur OLED
SDM-27Q102

[Mode de l'image]

Vous pouvez sélectionner la qualité d'image de votre choix à partir des préréglages et régler la qualité d'image automatiquement.

- 1 Appuyez sur le joystick situé à l'arrière du moniteur et déplacez-le vers le haut, vers le bas, vers la gauche ou vers la droite pour afficher l'écran de réglage.
- 2 Sélectionnez le réglage de votre choix et appuyez sur le joystick.

Détails des éléments de menu

[Mode Préconfiguré]

Sélectionnez le paramètre de votre choix parmi les préréglages.

SDR et HDR sont permutés en fonction du format du signal d'entrée.

Lorsque le signal d'entrée est SDR

[FPS Pro+] : convient pour jouer à des jeux FPS (Jeux de tir à la première personne). Fait ressortir le contour de la cible.

[FPS Pro] : convient pour jouer à des jeux FPS (jeux de tir à la première personne). Ce mode simule la qualité de l'image sur un moniteur e-Sport LCD.

[MOBA/RTS] : convient pour jouer à des jeux MOBA/RTS (Arène de bataille en ligne multijoueur/Jeu de stratégie en temps réel).

[Cinéma] : convient pour regarder des films et des vidéos.

[Jeu] : permet de jouer à différents types de jeu.

[Expert] : permet de personnaliser les réglages de la qualité d'image.

[Standard] : mode de qualité d'image standard.

[sRGB] : mode de qualité d'image basé sur la norme sRGB .

Lorsque le signal d'entrée est HDR

[Standard] : mode de qualité d'image standard.

[Cinéma] : convient pour regarder des films et des vidéos.

[Jeu] : permet de jouer à différents types de jeu.

[Expert] : permet de personnaliser les réglages de la qualité d'image.

[RPG] : convient pour jouer à des jeux RPG (Jeux de rôle).

[Mode d'image auto]

Lorsqu'un périphérique HDMI est raccordé, la qualité d'image est automatiquement sélectionnée pour correspondre au contenu à lire.

[Non] : désactive cette fonction.

[Oui] : active le [Mode d'image auto].

Note

- Lorsque [Mode d'image auto] est réglé sur [Oui], le mode de qualité d'image sélectionné sous [Mode d'image auto] s'applique indépendamment du paramètre [Mode Préconfiguré].
- Lorsque le signal d'entrée est HDR, certaines fonctions ne peuvent pas être réglées.

Astuce

- HDR signifie High Dynamic Range. Il s'agit d'une technologie qui reproduit l'intensité lumineuse sur une échelle élargie, de la lumière à l'ombre, avec une qualité supérieure à celle du SDR (Standard Dynamic Range). Une image SDR peut comporter des

zones surexposées et des ombres bouchées. En revanche, les images HDR restituent une gradation de la lumière et de l'ombre naturelle et fidèle à la réalité, supérieure à celle du SDR.

Rubrique associée

- [\[Réglage de l'image\]](#)

5-073-602-21(1) Copyright 2026 Sony Corporation

Moniteur OLED
SDM-27Q102

[Aide durant le jeu]

Vous pouvez effectuer des réglages pour des fonctions utiles au cours du jeu.

- 1 Appuyez sur le joystick situé à l'arrière du moniteur et déplacez-le vers le haut, vers le bas, vers la gauche ou vers la droite pour afficher l'écran de réglage.
- 2 Sélectionnez le réglage de votre choix et appuyez sur le joystick.

Détails des éléments de menu

[Max. fréq. d'image]

Vous pouvez modifier la fréquence maximale.

[480 Hz] : la fréquence maximale est réglée sur 480 Hz.

[540 Hz] : la fréquence maximale est réglée sur 540 Hz.

[720 Hz (HD)] : la fréquence maximale est réglée sur 720 Hz. La résolution est limitée au maximum à 1280×720.

[Égalis. zones sombres]

Améliorez la visibilité dans les zones sombres de l'écran.

[0] à [10] : plus la valeur est élevée, meilleure est la visibilité des zones sombres.

[Mode 24,5 pouces]

Basculez la taille de l'écran sur une taille équivalente à 24,5 pouces.

[Non] : en général, utilisez dans ce mode.

[Centre] : active le mode 24,5 pouces dans le centre de l'écran.

[Bas] : active le mode 24,5 pouces dans le bas de l'écran.

[Résolution 24,5 pouces (PC)]

Basculez la résolution maximale sur le mode 24,5 pouces lorsqu'un ordinateur est connecté.

[2368x1332 (pixel par pixel)] : affiche la résolution pixel par pixel jusqu'à 2368×1332.

[1920x1080] : affiche la résolution maximale de 1920×1080.

[Réduct. du flou de mvt]

Réduisez le flou de mouvement en vidéo.

[Non] : désactive la réduction du flou de mouvement.

[Oui] : active la réduction du flou de mouvement.

[Adaptive-Sync/VRR]

Synchronisez le taux de rafraîchissement de ce moniteur avec le taux de trame de la vidéo. Lorsqu'il est activé, vous pouvez supprimer le « stuttering » (saccades) et le « tearing » (décalages) de l'écran au cours du jeu.

[Non] : désactive cette fonction.

[Oui] : active la fonction Adaptive-Sync/VRR.

[Antiscintillement VRR]

Éliminez le scintillement de l'écran lorsque le VRR (fréquence de rafraîchissement variable) est activé.

[Non] : désactive l'antiscintillement VRR.

[Moyen] : élimine modérément le scintillement VRR.

[Haut] : élimine fortement le scintillement VRR.

[Extrême] : élimine totalement le scintillement VRR.

[Fréquence d'images]

Affichez le taux de trame par seconde du signal d'entrée en temps réel.

[Non] : n'affiche pas le taux de trame.

[Oui] : affiche le taux de trame.

[Faible latence]

Contrôlez la latence de l'entrée vidéo.

[Non] : désactive la fonction qui contrôle la latence de l'entrée vidéo.

[Oui] : contrôle la latence de l'entrée vidéo.

[Mire]

Activez le pointeur (repère en croix) au centre de l'écran.

[Non] : désactive le pointeur.

[Curseur 1] à [Curseur 8] : sélectionnez la forme que vous souhaitez afficher parmi les 8 types. [Curseur 5] - [Curseur 8] modifie automatiquement la couleur du curseur pour correspondre à la couleur de l'arrière-plan.

[Programmations]

Réglez une minuterie pour indiquer le temps restant.

[Non] : désactive la minuterie.

[10:00] à [60:00] : active la minuterie selon la durée définie.

[Réinitialiser]

Réinitialisez l'entrée actuelle et les paramètres de [Aide durant le jeu] définis dans [Mode Préconfiguré].

Note

- Avec une entrée HDMI et une entrée DP1.2, il n'est pas possible de sélectionner [Max. fréq. d'image] ni [Antiscintillement VRR].
- Ce moniteur prend en charge le mode double (QHD 540 Hz/HD 720 Hz).
Pour la QHD 540 Hz, sélectionnez [Aide durant le jeu] → [Max. fréq. d'image] → [540 Hz] dans le menu.
Pour la HD 720 Hz, sélectionnez [Aide durant le jeu] → [Max. fréq. d'image] → [720 Hz (HD)] dans le menu.
- Si vous sélectionnez [720 Hz (HD)] dans [Max. fréq. d'image], l'affichage du menu OSD sera élargi verticalement en raison d'un mode spécial qui affiche deux lignes simultanément.
- Si vous sélectionnez [720 Hz (HD)] dans [Max. fréq. d'image], [Réduct. du flou de mvt], [Format d'image], [Text Magnification], etc. ne peuvent pas être réglés.
- Lorsque vous basculez sur le mode 24,5 pouces, l'affichage peut varier en fonction du jeu utilisé. Dans ce cas, redémarrez l'application de jeu.
- Lorsque [Mode 24,5 pouces] est activé, [Format d'image] et [Eco d'énergie] ne peuvent pas être réglés.
- Lorsque [Réduct. du flou de mvt] est sélectionné, [Adaptive-Sync/VRR] n'est pas disponible.
- Si vous sélectionnez [Haut] ou [Moyen] dans [Antiscintillement VRR], la plage de la fréquence de rafraîchissement variable est réduite.
- Lorsque [Adaptive-Sync/VRR] est activé, [Original] dans [Format d'image] ne peut pas être sélectionné.
- Dans le cas des réglages suivants, le retard vidéo peut augmenter (jusqu'à environ 1 image).
[Réduct. du flou de mvt] : [Oui]
[Adaptive-Sync/VRR] : [Non]
[Antiscintillement VRR] : [Extrême]
[Faible latence] : [Non]

Moniteur OLED
SDM-27Q102

[Réglage de l'image]

Vous pouvez régler la qualité de l'image, par exemple, la luminosité et le contraste.

- 1 Appuyez sur le joystick situé à l'arrière du moniteur et déplacez-le vers le haut, vers le bas, vers la gauche ou vers la droite pour afficher l'écran de réglage.
- 2 Sélectionnez le réglage de votre choix et appuyez sur le joystick.

Détails des éléments de menu

[Luminosité]

Réglez la luminosité de l'écran.

[0] à [100] : plus la valeur est élevée, plus l'écran est lumineux.

[Egalisation luminosité]

Maintenez la luminosité de l'écran à un certain niveau.

[Désactivé] : désactive cette fonction. À utiliser dans cette modalité d'une manière générale.

[Moyen], [Haut] : sélectionnez le niveau auquel l'effet est appliqué.

[Contraste]

Réglez le contraste de l'écran.

[0] à [100] : plus la valeur est élevée, plus la différence est grande entre les parties les plus claires et les plus sombres de l'écran.

[Netteté]

Réglez la netteté de l'écran.

[0] à [100] : plus la valeur est élevée, plus l'écran est clair, et plus la valeur est faible, plus l'écran est doux.

[Gamma]

Sélectionnez la valeur gamma parmi [1.8], [2.0], [2.2], [2.4], [2.6] et [Courbe-S], et définissez-la comme la condition optimale en fonction de l'image.

Plus la valeur gamma est faible, plus les couleurs intermédiaires (autres que le blanc et le noir) sont claires.

[Teinte]

Réglez la teinte de l'écran.

[0] à [100] : plus la valeur est élevée, plus la couleur est verdâtre, et plus la valeur est faible, plus la couleur est violacée.

[Saturation]

[Standard]

Réglez la densité de toutes les couleurs de l'écran.

[0] à [100] : plus la valeur est élevée, plus la couleur est profonde, et plus la valeur est faible, plus la couleur est claire.

[Avancé]

[0] à [40] : plus la valeur est élevée, plus la couleur est profonde, et plus la valeur est faible, plus la couleur est claire.

[Rouge] : permet de régler la densité du rouge.

[Vert] : permet de régler la densité du vert.

[Bleu] : permet de régler la densité du bleu.

[Cyan] : permet de régler la densité du cyan.

[Magenta] : permet de régler la densité du magenta.

[Jaune] : permet de régler la densité du jaune.

[Temp. couleur]

Réglez la température de couleur de l'écran.

[Froid] : augmente la température de couleur de l'écran (pour qu'elle soit bleuâtre).

[Normal] : sélectionne la température de couleur standard.

[Chaud] : abaisse la température de couleur de l'écran (pour qu'elle soit rougeâtre).

[Expert] : règle les valeurs du rouge, du vert et du bleu pour définir la température de couleur de votre choix.

[0] à [100] : plus la valeur est élevée, plus la température de couleur est élevée, et plus la valeur est faible, plus la température de couleur est faible.

- [Rouge] : règle la valeur du rouge.
- [Vert] : règle la valeur du vert.
- [Bleu] : règle la valeur du bleu.

[Format d'image]

Réglez le rapport d'aspect de l'écran.

[Redimension. Auto] : règle le rapport hauteur/largeur en fonction du signal vidéo.

[16:9] : règle le rapport d'aspect sur 16:9.

[Original] : affiche les images en conservant le format d'image d'origine.

[Réinitialiser]

Réinitialisez l'entrée actuelle et les paramètres de [Réglage de l'image] définis dans [Mode Préconfiguré].

Astuce

- Vous pouvez également régler la luminosité de l'écran en déplaçant le joystick vers le haut, puis vers le haut ou vers le bas lorsque le menu n'est pas affiché.

Note

- Il est possible que vous ne puissiez pas régler [Gamma] selon le mode de préréglage choisi.
- Lorsque [Eco d'énergie] est activé [Luminosité] est limité.

Moniteur OLED
SDM-27Q102

[Entrées]

Vous pouvez sélectionner l'entrée et effectuer des réglages en lien avec l'entrée.

- 1 Appuyez sur le joystick situé à l'arrière du moniteur et déplacez-le vers le haut, vers le bas, vers la gauche ou vers la droite pour afficher l'écran de réglage.
- 2 Sélectionnez le réglage de votre choix et appuyez sur le joystick.

Détails des éléments de menu

[HDMI 1]

Permet de sélectionner l'entrée HDMI 1.

[HDMI 2]

Permet de sélectionner l'entrée HDMI 2.

[DP]

Permet de sélectionner l'entrée DisplayPort.

[Sélecteur entrée auto]

Sélectionnez automatiquement l'entrée par l'intermédiaire du signal d'entrée.

S'il y a plusieurs signaux d'entrée, les entrées sont sélectionnées dans l'ordre de priorité suivant.

HDMI 1→HDMI 2→DisplayPort

[Non] : désactive cette fonction.

[Oui] : active la fonction de sélection d'entrée automatique.

[Commande pour HDMI]

En conjonction avec le moniteur, vous pouvez effectuer des opérations, telles que l'activation/désactivation ou la sélection de l'entrée du périphérique raccordé avec un câble HDMI.

[Non] : désactive cette fonction.

[Oui] : active la fonction de commande du périphérique HDMI.

[Numéro de version DP]

Définissez le numéro de version de DisplayPort.

Sélectionnez la même version que pour le DisplayPort du périphérique raccordé.

[1.2]/[1.4]/[2.1]

Note

- Pour afficher les images compatibles avec la version 2.1 de DisplayPort, il est nécessaire de disposer des câbles et des périphériques connectés compatibles avec la version 2.1 de DisplayPort. Le câble DisplayPort fourni prend en charge la version 2.1.

Astuce

- Si le périphérique raccordé ne prend pas en charge la version de DisplayPort, l'écran peut ne pas s'afficher correctement. Dans ce cas, l'écran sera affiché correctement en passant d'une version de DisplayPort supérieure à une version inférieure ([2.1] → [1.4] → [1.2]).

Moniteur OLED
SDM-27Q102

[Volume]

Vous pouvez régler le volume du casque ou des haut-parleurs.

- 1 Appuyez sur le joystick situé à l'arrière du moniteur et déplacez-le vers le haut, vers le bas, vers la gauche ou vers la droite pour afficher l'écran de réglage.
- 2 Sélectionnez le réglage de votre choix et appuyez sur le joystick.

Détails des éléments de menu

[Volume]

[0] à [100] : plus la valeur est élevée, plus le volume est élevé.

Note

- Le haut-parleur de ce moniteur reproduit uniquement le son du [Screen reader].

Moniteur OLED
SDM-27Q102

[Personnaliser]

Vous pouvez effectuer les réglages du témoin DEL d'alimentation.

- 1 Appuyez sur le joystick situé à l'arrière du moniteur et déplacez-le vers le haut, vers le bas, vers la gauche ou vers la droite pour afficher l'écran de réglage.
- 2 Sélectionnez le réglage de votre choix et appuyez sur le joystick.

Détails des éléments de menu

[LED marche/arrêt]

Vous pouvez éteindre le témoin DEL d'alimentation même si le moniteur est sous tension.

[Oui] : allume le témoin DEL d'alimentation.

[Non] : éteint le témoin DEL d'alimentation.

Moniteur OLED
SDM-27Q102

[Menu OSD]

Vous pouvez définir la langue et d'autres détails de l'écran de réglage du menu.

- 1 Appuyez sur le joystick situé à l'arrière du moniteur et déplacez-le vers le haut, vers le bas, vers la gauche ou vers la droite pour afficher l'écran de réglage.**
- 2 Sélectionnez le réglage de votre choix et appuyez sur le joystick.**

Détails des éléments de menu

[Langue]

Définissez la langue de l'écran de réglage du menu.

[Transparence]

Définissez la transparence de l'écran de réglage du menu.

[0] à [100] : plus la valeur est élevée, plus la transparence est élevée.

[Délai OSD expiré]

Définissez la durée d'affichage de l'écran de réglage du menu.

[5s] à [60s] : définissez entre 5 secondes et 60 secondes. Une fois la durée définie écoulée, l'écran de réglage du menu se ferme.

Moniteur OLED
SDM-27Q102

[Param. du panneau]

Vous pouvez définir des paramètres pour la protection et la correction de l'écran.

- 1 Appuyez sur le joystick situé à l'arrière du moniteur et déplacez-le vers le haut, vers le bas, vers la gauche ou vers la droite pour afficher l'écran de réglage.
- 2 Sélectionnez le réglage de votre choix et appuyez sur le joystick.

Détails des éléments de menu

[Économiseur d'écran]

Protégez l'écran en réduisant sa luminosité après une certaine période d'inactivité de l'ordinateur, de la console de jeu ou du moniteur.

[Désactivé] : désactive cette fonction.

[Oui] : active la fonction d'économiseur d'écran.

[Décalage des pixels]

Protégez l'écran en changeant progressivement la position dans laquelle l'image est affichée lorsque le moniteur est en cours d'utilisation.

[Désactivé] : désactive cette fonction.

[Bas], [Moyen], [Haut] : sélectionnez le niveau auquel l'effet est appliqué.

[Actualisation pixels]

Règle chaque pixel pour réduire l'usure inégale de l'écran lorsque le moniteur est utilisé pendant une période prolongée.

[Actualisation du panneau]

Règle l'ensemble de l'écran pour réduire l'usure inégale de l'écran lorsque le moniteur est utilisé pendant une période prolongée.

Note

- Évitez d'effectuer un rafraîchissement de l'écran deux fois par an ou plus, car cela peut l'endommager.
- Le rafraîchissement des pixels prend environ 5 minutes. Le rafraîchissement de l'écran prend environ 1 minute.
- L'efficacité de la fonction de rafraîchissement des pixels ou de la fonction de rafraîchissement de l'écran varie en fonction de l'importance de l'usure de l'écran.
- Outre les commandes de menu décrites ci-dessus, le rafraîchissement des pixels ou le rafraîchissement de l'écran est effectué automatiquement lorsque le moniteur est mis hors tension ou passe en mode de veille.
- Ne touchez pas l'écran lorsque le rafraîchissement des pixels est en cours.

Moniteur OLED
SDM-27Q102

[Autres]

Vous pouvez effectuer des réglages en lien avec ce moniteur et initialiser ce moniteur.

- 1 Appuyez sur le joystick situé à l'arrière du moniteur et déplacez-le vers le haut, vers le bas, vers la gauche ou vers la droite pour afficher l'écran de réglage.
- 2 Sélectionnez le réglage de votre choix et appuyez sur le joystick.

Détails des éléments de menu

[DDC/CI]

Effectuez des réglages sur ce moniteur à l'aide du logiciel dédié sur l'ordinateur.

[Non] : désactive cette fonction.

[Oui] : active la fonction DDC/CI.

[Eco d'énergie]

Réduisez la luminosité de l'écran afin de réduire la consommation d'énergie.

[Non] : désactive cette fonction. Consomme de l'énergie normalement.

[Oui] : active la fonction Économie d'énergie.

[Text magnification]

Les lettres sur l'écran de réglage du menu sont affichées en grand format.

[Non] : désactive cette fonction.

[Oui] : active la fonction Agrandissement du texte.

[Text magnification] ne fonctionne que lorsque [Langue] est réglé sur [English].

[Screen reader]

Vous pouvez commander le moniteur par la voix sans regarder l'écran.

[Non] : désactive cette fonction.

[Oui] : active la fonction Screen reader.

[Screen reader] ne fonctionne que lorsque [Langue] est réglé sur [English].

[Version du logiciel]

Il est possible de consulter la version logicielle de ce moniteur.

[MàJ firmware par USB]

Mettez à jour le logiciel en utilisant une clé USB.

[Réinitialisation]

Réinitialisez les paramètres par défaut du moniteur.

Notez que tous les paramètres par défaut du moniteur sont rétablis.

Note

- Lorsque [Eco d'énergie] est activé, [Text magnification] et [Screen reader] ne peuvent pas être réglés.
- Lorsque [Eco d'énergie] est activé, certaines fonctions de [Aide durant le jeu] et [Réglage de l'image] ne peuvent pas être réglées.
- Lorsque [Eco d'énergie] est activé, [Numéro de version DP] ne peut pas être réglé.
- Lorsque [Eco d'énergie] est activé, la fréquence de rafraîchissement de l'entrée maximale est limitée.

- Lorsque [Eco d'énergie] est activé, les images HDR ne peuvent pas être affichées avec l'entrée DP. Sélectionnez l'entrée HDMI ou désactivez [Eco d'énergie] pour afficher les images HDR.

Rubrique associée

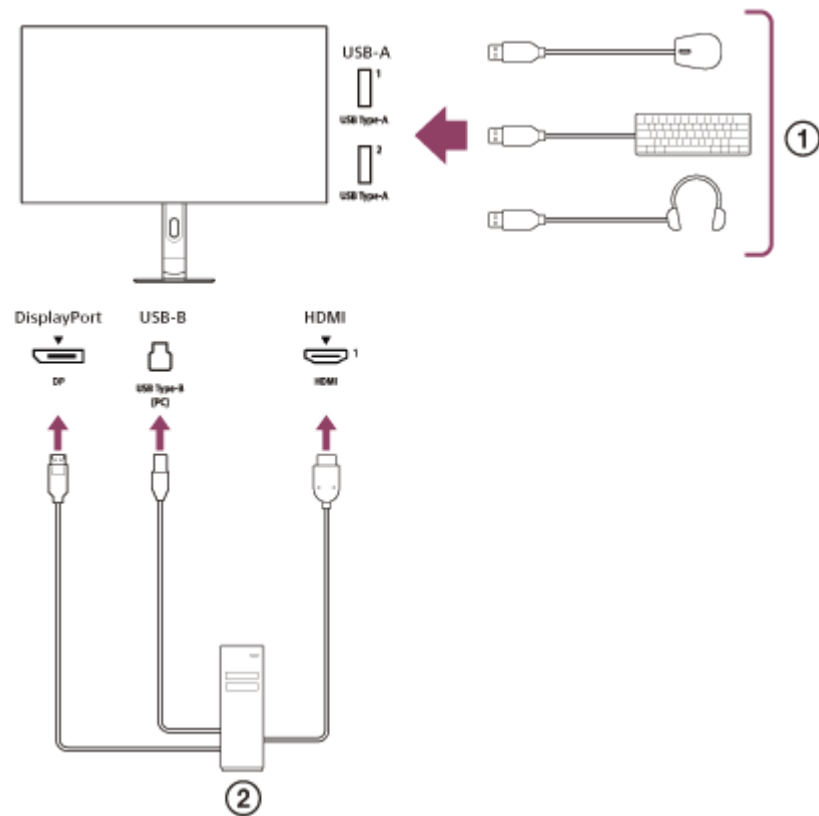
- [Mise à jour du logiciel](#)

5-073-602-21(1) Copyright 2026 Sony Corporation

Moniteur OLED
SDM-27Q102

Utilisation de la fonction hub USB

Lorsqu'un ordinateur est connecté au moniteur, vous pouvez utiliser le périphérique USB (tel qu'un clavier ou une souris) connecté au moniteur pour contrôler l'ordinateur.



- ① Souris, clavier, casque, etc.
- ② Ordinateur

Moniteur OLED
SDM-27Q102

Utilisation d'INZONE Hub (Windows)

Grâce à ce logiciel, vous pouvez effectuer différents réglages pour ce moniteur à partir de votre ordinateur. Ce logiciel peut être téléchargé depuis les sites d'assistance ci-dessous.

- Pour les clients aux États-Unis
<https://www.sony.com/electronics/support>
- Pour les clients au Canada
<https://www.sony.ca/fr/electronics/support>
- Pour les clients en Europe
<https://www.sony.eu/support>
- Pour les clients en Chine
<https://service.sony.com.cn>
- Pour les clients en Asie (ou dans d'autres zones)
<https://www.sony-asia.com/support>

Moniteur OLED
SDM-27Q102

Dépannage

Si le moniteur ne fonctionne pas correctement, vérifiez à nouveau la présence de problèmes avant de l'envoyer pour réparation.

Si des problèmes persistent, consultez votre revendeur Sony le plus proche.

Moniteur OLED
SDM-27Q102

Rien ne s'affiche à l'écran, aucune réponse aux opérations effectuées

Essayez de procéder comme suit.

- Si l'appareil connecté au moniteur n'est pas sous tension, mettez-le sous tension.
 - Vérifiez que le cordon d'alimentation ou les câbles de connexion à d'autres appareils sont correctement raccordés.
 - Mettez le moniteur hors tension en appuyant sur le bouton d'alimentation situé à l'arrière du moniteur. Attendez ensuite quelques secondes et appuyez à nouveau sur le bouton d'alimentation pour le remettre sous tension.
 - Débranchez le cordon d'alimentation du moniteur de la prise, attendez environ 10 secondes, puis branchez le cordon d'alimentation à la prise.
 - Essayez de mettre à jour le logiciel du moniteur. Consultez la section « [Mise à jour du logiciel](#) » de ce Guide d'aide.
-

Rubrique associée

- [Exemple de raccordement](#)
- [Installation du moniteur](#)
- [Mise sous/hors tension de l'appareil](#)
- [Mise à jour du logiciel](#)

Moniteur OLED
SDM-27Q102

Des lignes horizontales apparaissent sur l'écran

Essayez le rafraîchissement des pixels à partir du menu ci-dessous.

[Param. du panneau] - [Actualisation pixels] - [OK]

Rubrique associée

- [\[Param. du panneau\]](#)

Moniteur OLED
SDM-27Q102

Le scintillement de l'écran est perceptible

Essayez l'antiscintillement VRR à partir du menu ci-dessous.

[Aide durant le jeu] - [Antiscintillement VRR] - [Moyen] [Haut] [Extrême]

Rubrique associée

- [\[Aide durant le jeu\]](#)

Moniteur OLED
SDM-27Q102

À propos de l'usure de l'écran

Ce moniteur est doté de fonctionnalités techniques permettant d'éliminer l'usure de l'écran OLED. Si un message invitant à effectuer un rafraîchissement des pixels ou un rafraîchissement de l'écran s'affiche, il est conseillé de respecter ces instructions.

De même, ne débranchez pas le cordon d'alimentation même si vous n'utilisez pas le moniteur, car le moniteur effectue automatiquement un rafraîchissement des pixels et un rafraîchissement de l'écran lorsqu'il est en mode de veille ou mis hors tension à l'aide du bouton d'alimentation.

Moniteur OLED
SDM-27Q102

Sites d'assistance

Visitez les sites d'assistance ci-dessous pour obtenir les dernières informations.

- Pour les clients aux États-Unis
<https://www.sony.com/electronics/support>
- Pour les clients au Canada
<https://www.sony.ca/fr/electronics/support>
- Pour les clients en Europe
<https://www.sony.eu/support>
- Pour les clients en Chine
<https://service.sony.com.cn>
- Pour les clients en Asie (ou dans d'autres zones)
<https://www.sony-asia.com/support>

Moniteur OLED
SDM-27Q102

Formats pris en charge

Chaque entrée prend en charge les formats signalés par « ».

Formats PC

Résolution	Fréquence verticale (Hz)	HDMI	DP
640×480	60	<input type="radio"/>	<input type="radio"/>
800×600	60	<input type="radio"/>	<input type="radio"/>
960×720	480	–	<input type="radio"/>
960×720	720	–	<input type="radio"/>
1024×768	60	<input type="radio"/>	<input type="radio"/>
1280×720	60	–	<input type="radio"/>
1280×720	480	–	<input type="radio"/>
1280×720	720	–	<input type="radio"/>
1280×1024	60	<input type="radio"/>	<input type="radio"/>
1920×1080	60	<input type="radio"/>	<input type="radio"/>
1920×1080	120	<input type="radio"/>	<input type="radio"/>
1920×1080	240	–	<input type="radio"/>
1920×1080	270	–	<input type="radio"/>
1920×1080	360	–	<input type="radio"/>
1920×1080	480	–	<input type="radio"/>
1920×1080	540	–	<input type="radio"/>
2560×1440	60	<input type="radio"/>	<input type="radio"/>
2560×1440	120	<input type="radio"/>	<input type="radio"/>
2560×1440	240	<input type="radio"/>	<input type="radio"/>
2560×1440	270	–	<input type="radio"/>
2560×1440	360	<input type="radio"/>	<input type="radio"/>
2560×1440	480	<input type="radio"/>	<input type="radio"/>
2560×1440	540	–	<input type="radio"/>
2368×1332	60	<input type="radio"/>	<input type="radio"/>

Résolution	Fréquence verticale (Hz)	HDMI	DP
2368×1332	120	○	○
2368×1332	240	○	○
2368×1332	270	–	○
2368×1332	360	○	○
2368×1332	480	○	○
2368×1332	540	–	○

Formats CE

Résolution	Fréquence verticale (Hz)	HDMI	DP
640×480	60	○	○
720×480	59,94	○	○
720×480	60	○	○
720×576	50	○	○
1280×720	50	○	○
1280×720	60	○	○
1920×1080	24	○	○
1920×1080	25	○	○
1920×1080	30	○	○
1920×1080	50	○	○
1920×1080	60	○	○
1920×1080	120	○	○
1920×1080	240	–	○
1920×1080	360	–	○
1920×1080	480	–	○
1920×1080	540	–	○

Moniteur OLED
SDM-27Q102

Mise à jour du logiciel

Vous pouvez mettre à jour le logiciel du moniteur.

1 Téléchargez le fichier de mise à jour.

Téléchargez le fichier de mise à jour sur votre ordinateur depuis les sites d'assistance.

2 Décompressez le fichier de mise à jour.

1 : décompression du fichier de mise à jour

Puisque le fichier de mise à jour est compressé, faites un clic droit sur le fichier et sélectionnez l'élément de commande permettant de décompresser le fichier. Le fichier sera ensuite décompressé.

Selon le système d'exploitation utilisé, il est possible que vous ne puissiez pas décompresser le fichier en suivant la procédure ci-dessus.

2 : vérification du fichier décompressé

Vérifiez que le nom du fichier décompressé est « SDM-27Q102.bin ».

Ne modifiez pas le nom du fichier.

3 Copiez le fichier sur une clé USB.

1 : préparation d'une clé USB

Préparez la clé USB à l'aide d'un système de fichiers FAT32 ou NTFS.

2 : copie du fichier sur une clé USB

Copiez le fichier décompressé dans le répertoire racine (niveau supérieur) de la clé USB.

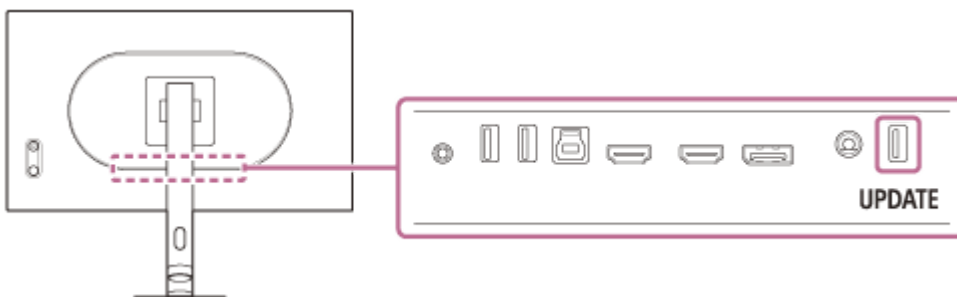
4 Insérez la clé USB dans le moniteur.

1 : retrait de la clé USB de votre ordinateur

Suivez la procédure de votre système d'exploitation pour retirer la clé USB de votre ordinateur.

2 : insertion de la clé USB dans le moniteur

Insérez la clé USB dans le port UPDATE du moniteur.



5 Mettez à jour le moniteur.

Sélectionnez [Autres], puis [MàJ firmware par USB] dans le menu.

La progression s'affiche à l'écran pendant la mise à jour. Puis le moniteur redémarre automatiquement, une fois la mise à jour terminée. La mise à jour prend environ 1 minute.

Note

- Si vous placez le fichier de mise à jour à un niveau autre que le répertoire racine de la clé USB, ou si vous modifiez le nom du fichier de mise à jour, vous ne pouvez pas mettre à jour le moniteur.
- Vous pouvez mettre à jour le moniteur via le port UPDATE uniquement.
- Ne tirez pas sur le câble d'alimentation, la clé USB et le câble de connexion pendant la mise à jour.
- Certaines clés USB ne sont pas prises en charge.

Moniteur OLED
SDM-27Q102

Remarques concernant les licences

Ce moniteur utilise les logiciels pour lesquels nous disposons d'un accord de licence avec les titulaires des droits d'auteur. Conformément aux exigences des titulaires des droits d'auteurs des logiciels, nous sommes dans l'obligation de communiquer aux clients le contenu de ces licences. Les licences sont décrites ci-dessous.

Zlib
(C) 1995 Jean-loup Gailly and Mark Adler

This software is provided 'as-is', without any express or implied warranty. In no event will the authors be held liable for any damages arising from the use of this software.

Permission is granted to anyone to use this software for any purpose, including commercial applications, and to alter it and redistribute it freely, subject to the following restrictions:

1. The origin of this software must not be misrepresented; you must not claim that you wrote the original software. If you use this software in a product, an acknowledgment in the product documentation would be appreciated but is not required.
2. Altered source versions must be plainly marked as such, and must not be misrepresented as being the original software.
3. This notice may not be removed or altered from any source distribution.

Jean-loup Gailly Mark Adler
gzip@prep.ai.mit.edu madler@alumni.caltech.edu

If you use the zlib library in a product, we would appreciate *not* receiving lengthy legal documents to sign. The sources are provided for free but without warranty of any kind. The library has been entirely written by Jean-loup Gailly and Mark Adler; it does not include third-party code.

If you redistribute modified sources, we would appreciate that you include in the file ChangeLog history information documenting your changes.

MbedTLS

Apache License
Version 2.0, January 2004
<http://www.apache.org/licenses/>

TERMS AND CONDITIONS FOR USE, REPRODUCTION, AND DISTRIBUTION

1. Definitions.

"License" shall mean the terms and conditions for use, reproduction, and distribution as defined by Sections 1 through 9 of this document.

"Licensor" shall mean the copyright owner or entity authorized by the copyright owner that is granting the License.

"Legal Entity" shall mean the union of the acting entity and all other entities that control, are controlled by, or are under common control with that entity. For the purposes of this definition, "control" means (i) the power, direct or indirect, to

cause the direction or management of such entity, whether by contract or otherwise, or (ii) ownership of fifty percent (50%) or more of the outstanding shares, or (iii) beneficial ownership of such entity.

"You" (or "Your") shall mean an individual or Legal Entity exercising permissions granted by this License.

"Source" form shall mean the preferred form for making modifications, including but not limited to software source code, documentation source, and configuration files.

"Object" form shall mean any form resulting from mechanical transformation or translation of a Source form, including but not limited to compiled object code, generated documentation, and conversions to other media types.

"Work" shall mean the work of authorship, whether in Source or Object form, made available under the License, as indicated by a copyright notice that is included in or attached to the work (an example is provided in the Appendix below).

"Derivative Works" shall mean any work, whether in Source or Object form, that is based on (or derived from) the Work and for which the editorial revisions, annotations, elaborations, or other modifications represent, as a whole, an original work of authorship. For the purposes of this License, Derivative Works shall not include works that remain separable from, or merely link (or bind by name) to the interfaces of, the Work and Derivative Works thereof.

"Contribution" shall mean any work of authorship, including the original version of the Work and any modifications or additions to that Work or Derivative Works thereof, that is intentionally submitted to Licensor for inclusion in the Work by the copyright owner or by an individual or Legal Entity authorized to submit on behalf of the copyright owner. For the purposes of this definition, "submitted" means any form of electronic, verbal, or written communication sent to the Licensor or its representatives, including but not limited to communication on electronic mailing lists, source code control systems, and issue tracking systems that are managed by, or on behalf of, the Licensor for the purpose of discussing and improving the Work, but excluding communication that is conspicuously marked or otherwise designated in writing by the copyright owner as "Not a Contribution."

"Contributor" shall mean Licensor and any individual or Legal Entity on behalf of whom a Contribution has been received by Licensor and subsequently incorporated within the Work.

2. Grant of Copyright License. Subject to the terms and conditions of this License, each Contributor hereby grants to You a perpetual, worldwide, non-exclusive, no-charge, royalty-free, irrevocable copyright license to reproduce, prepare Derivative Works of, publicly display, publicly perform, sublicense, and distribute the Work and such Derivative Works in Source or Object form.

3. Grant of Patent License. Subject to the terms and conditions of this License, each Contributor hereby grants to You a perpetual, worldwide, non-exclusive, no-charge, royalty-free, irrevocable (except as stated in this section) patent license to make, have made, use, offer to sell, sell, import, and otherwise transfer the Work, where such license applies only to those patent claims licensable by such Contributor that are necessarily infringed by their Contribution(s) alone or by combination of their Contribution(s) with the Work to which such Contribution(s) was submitted. If You institute patent litigation against any entity (including a cross-claim or counterclaim in a lawsuit) alleging that the Work or a Contribution incorporated within the Work constitutes direct or contributory patent infringement, then any patent licenses granted to You under this License for that Work shall terminate as of the date such litigation is filed.

4. Redistribution. You may reproduce and distribute copies of the Work or Derivative Works thereof in any medium, with or without modifications, and in Source or Object form, provided that You meet the following conditions:

(a) You must give any other recipients of the Work or Derivative Works a copy of this License; and

(b) You must cause any modified files to carry prominent notices stating that You changed the files; and

(c) You must retain, in the Source form of any Derivative Works that You distribute, all copyright, patent, trademark, and attribution notices from the Source form of the Work, excluding those notices that do not pertain to any part of the Derivative Works; and

(d) If the Work includes a "NOTICE" text file as part of its distribution, then any Derivative Works that You distribute must include a readable copy of the attribution notices contained within such NOTICE file, excluding those notices that do not

pertain to any part of the Derivative Works, in at least one of the following places: within a NOTICE text file distributed as part of the Derivative Works; within the Source form or documentation, if provided along with the Derivative Works; or, within a display generated by the Derivative Works, if and wherever such third-party notices normally appear. The contents of the NOTICE file are for informational purposes only and do not modify the License. You may add Your own attribution notices within Derivative Works that You distribute, alongside or as an addendum to the NOTICE text from the Work, provided that such additional attribution notices cannot be construed as modifying the License.

You may add Your own copyright statement to Your modifications and may provide additional or different license terms and conditions for use, reproduction, or distribution of Your modifications, or for any such Derivative Works as a whole, provided Your use, reproduction, and distribution of the Work otherwise complies with the conditions stated in this License.

5. Submission of Contributions. Unless You explicitly state otherwise, any Contribution intentionally submitted for inclusion in the Work by You to the Licensor shall be under the terms and conditions of this License, without any additional terms or conditions. Notwithstanding the above, nothing herein shall supersede or modify the terms of any separate license agreement you may have executed with Licensor regarding such Contributions.

6. Trademarks. This License does not grant permission to use the trade names, trademarks, service marks, or product names of the Licensor, except as required for reasonable and customary use in describing the origin of the Work and reproducing the content of the NOTICE file.

7. Disclaimer of Warranty. Unless required by applicable law or agreed to in writing, Licensor provides the Work (and each Contributor provides its Contributions) on an "AS IS" BASIS, WITHOUT WARRANTIES OR CONDITIONS OF ANY KIND, either express or implied, including, without limitation, any warranties or conditions of TITLE, NON-INFRINGEMENT, MERCHANTABILITY, or FITNESS FOR A PARTICULAR PURPOSE. You are solely responsible for determining the appropriateness of using or redistributing the Work and assume any risks associated with Your exercise of permissions under this License.

8. Limitation of Liability. In no event and under no legal theory, whether in tort (including negligence), contract, or otherwise, unless required by applicable law (such as deliberate and grossly negligent acts) or agreed to in writing, shall any Contributor be liable to You for damages, including any direct, indirect, special, incidental, or consequential damages of any character arising as a result of this License or out of the use or inability to use the Work (including but not limited to damages for loss of goodwill, work stoppage, computer failure or malfunction, or any and all other commercial damages or losses), even if such Contributor has been advised of the possibility of such damages.

9. Accepting Warranty or Additional Liability. While redistributing the Work or Derivative Works thereof, You may choose to offer, and charge a fee for, acceptance of support, warranty, indemnity, or other liability obligations and/or rights consistent with this License. However, in accepting such obligations, You may act only on Your own behalf and on Your sole responsibility, not on behalf of any other Contributor, and only if You agree to indemnify, defend, and hold each Contributor harmless for any liability incurred by, or claims asserted against, such Contributor by reason of your accepting any such warranty or additional liability.

END OF TERMS AND CONDITIONS

APPENDIX: How to apply the Apache License to your work.

To apply the Apache License to your work, attach the following boilerplate notice, with the fields enclosed by brackets "[]" replaced with your own identifying information. (Don't include the brackets!) The text should be enclosed in the appropriate comment syntax for the file format. We also recommend that a file or class name and description of purpose be included on the same "printed page" as the copyright notice for easier identification within third-party archives.

Copyright [yyyy] [name of copyright owner]

Licensed under the Apache License, Version 2.0 (the "License");
you may not use this file except in compliance with the License. You may obtain a copy of the License at

<http://www.apache.org/licenses/LICENSE-2.0>

Unless required by applicable law or agreed to in writing, software distributed under the License is distributed on an "AS IS" BASIS, WITHOUT WARRANTIES OR CONDITIONS OF ANY KIND, either express or implied. See the License for the specific language governing permissions and limitations under the License.

5-073-602-21(1) Copyright 2026 Sony Corporation