



当您在使用本显示器期间有疑问或问题时，请使用本帮助指南。

准备开始

[关于本显示器的说明书](#)

部件和控制指南

[正视图](#)

[背视图](#)

设置

[设定显示器](#)

[拆卸支架](#)

[调节显示器屏幕的位置](#)

[搬运显示器](#)

[连接示例](#)

使用显示器

[打开/关闭电源](#)

[使用控制杆](#)

[切换输入](#)

[切换预设模式](#)

[切换24.5英寸模式](#)

更改设置

[使用菜单](#)

[\[图像模式\]](#)

[\[游戏助手\]](#)

[\[图像调整\]](#)

[\[输入选择\]](#)

[\[音量\]](#)

[\[个人化\]](#)

[\[OSD 菜单\]](#)

[\[面板设置\]](#)

[\[其它\]](#)

使用实用功能

[使用USB集线器功能](#)

[使用INZONE Hub \(Windows\)](#)

故障排除

[故障排除](#)

[画面上没有任何内容，操作无响应](#)

[画面出现横线](#)

[画面出现明显闪烁](#)

[关于烧屏](#)

其他信息

[支持网站](#)

[支持格式](#)

软件更新

[更新软件](#)

关于许可证的说明

[关于许可证的说明](#)

5-073-600-91(1) Copyright 2026 Sony Corporation

OLED 显示器
SDM-27Q102

关于本显示器的说明书

本显示器说明书中所述内容如下。

设定指南

说明开始使用本显示器前需要进行的设定和连接。

使用说明书

说明安全注意事项。

帮助指南（本网络说明书）

说明本显示器的使用方法。

注意

- 显示器的设计和规格若有变更，恕不另行通知。

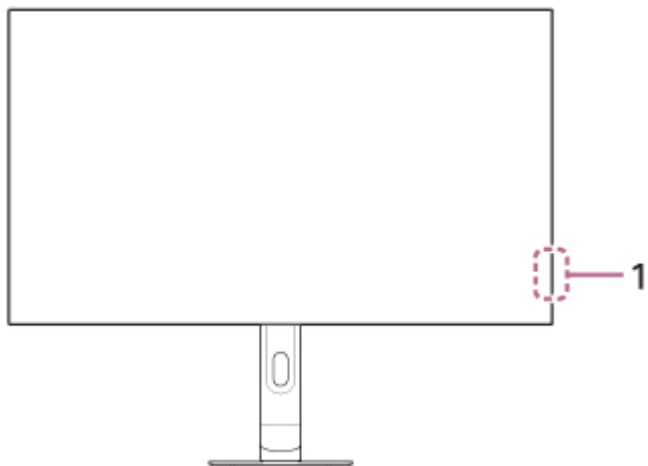
提示

- 画面上显示的括号[--]中的字母指示菜单项目。
- 插图可能省略细节。
- 设定指南可从支持网站下载。

相关主题

- [支持网站](#)

正视图

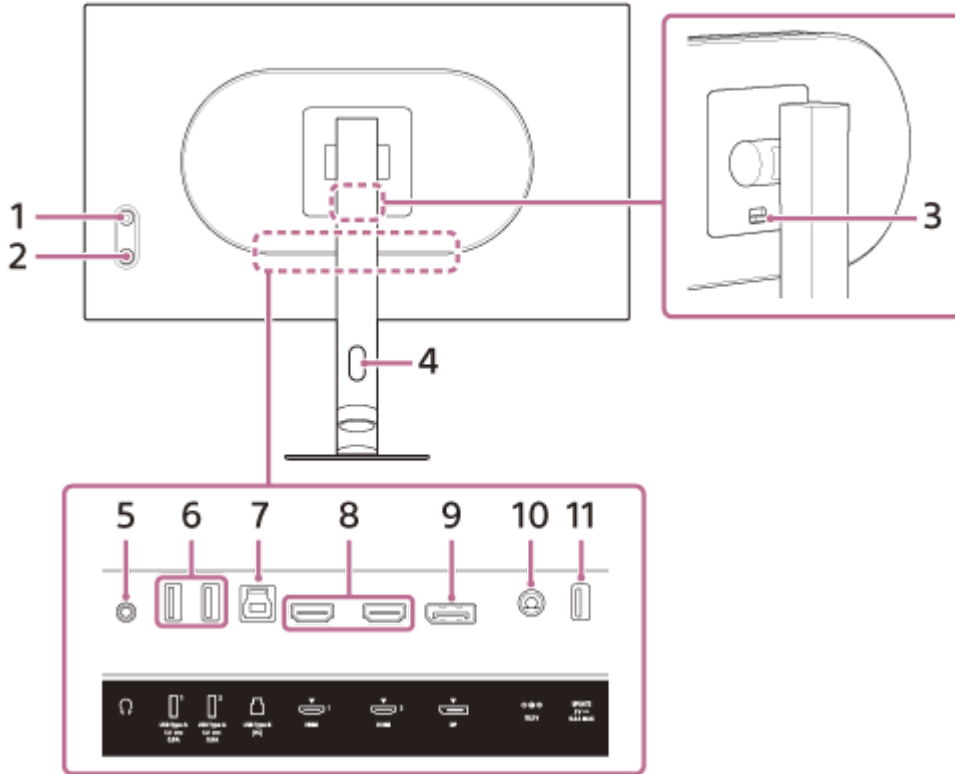


1. 电源LED

指示显示器状态。

- 白色：电源打开
- 琥珀色：待机
- 熄灭：电源关闭
- 琥珀色闪烁：像素刷新/面板刷新

背视图



1. 控制杆

用于执行调节亮度、选择输入和显示菜单等操作以配置设置。

2. 电源按钮

打开显示器的电源。如果在显示器开启期间按住此按钮，显示器会关闭电源。

3. 支架拆卸按钮

按下可拆下支架。

4. 电缆通孔

将连接至显示器的电缆一起穿过通孔。

5. 耳机插孔

连接耳机、扬声器设备等。

6. USB Type-A端口1、2

连接键盘或鼠标等USB外围设备。

7. USB Type-B端口

将此端口连接到计算机上的USB端口时，6的USB Type-A端口将作为USB集线器工作。

8. HDMI端口1、2

连接配备HDMI输出的游戏机或电脑。

9. DisplayPort端口

连接配备DisplayPort输出的电脑。

10. 直流电输入端子

连接交流电源适配器（提供）。

11. UPDATE端口

这是用于更新软件的端口。

相关主题

- [\[个人化\]](#)
- [使用控制杆](#)
- [拆卸支架](#)

OLED 显示器
SDM-27Q102

设定显示器

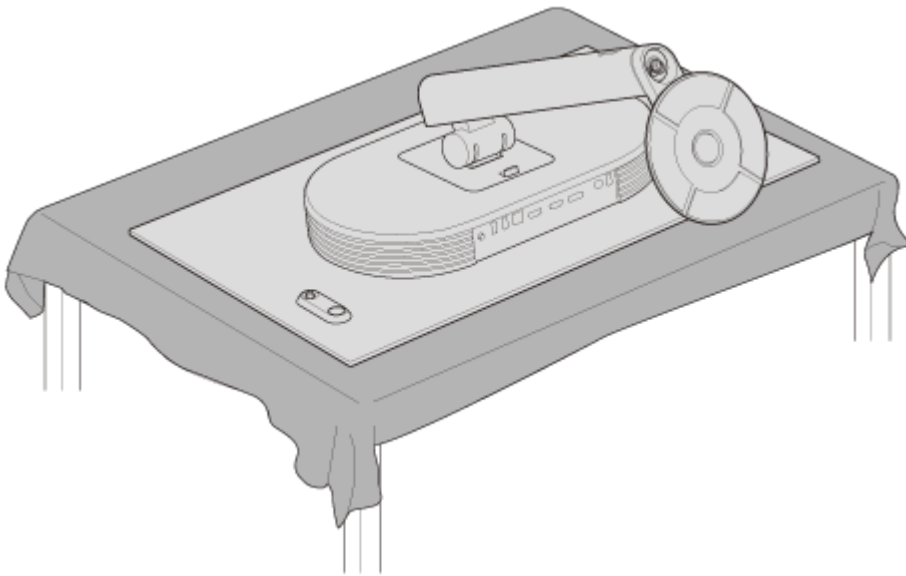
有关显示器的设定和连接，请参阅设定指南。
也可从以下支持网站下载。

- 美国客户
<https://www.sony.com/electronics/support>
- 加拿大客户
<https://www.sony.ca/en/electronics/support>
- 欧洲客户
<https://www.sony.eu/support>
- 中国客户
<https://service.sony.com.cn>
- 亚洲（或其他地区）客户
<https://www.sony-asia.com/support>

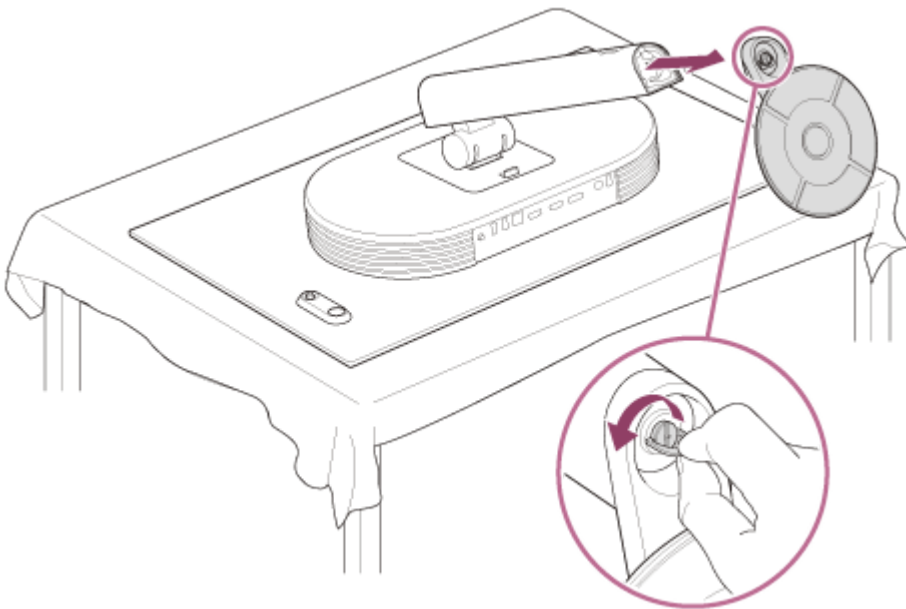
拆卸支架

- 1 关闭显示器电源，将支架高度调节到最大，然后将OLED面板表面朝下放置。

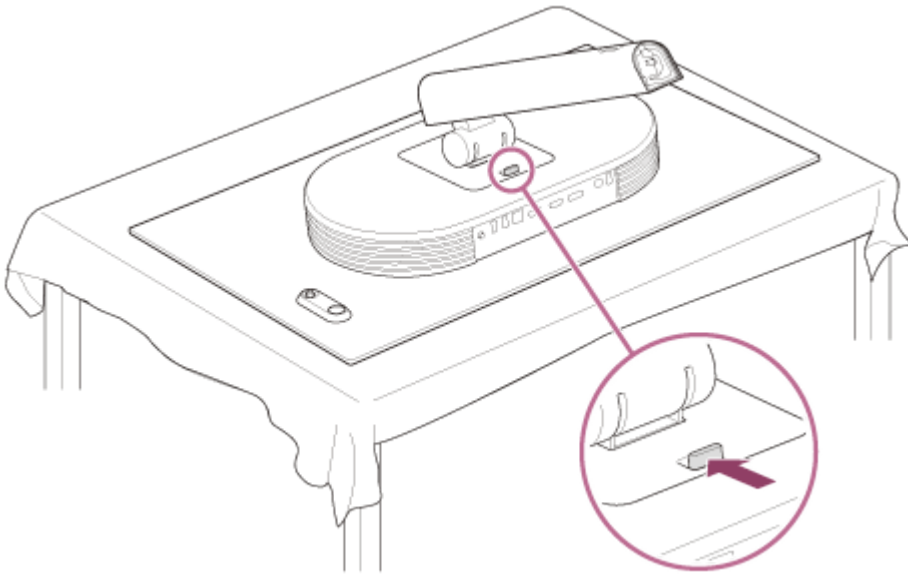
在平稳的表面上铺设软布，以免损坏OLED面板表面。



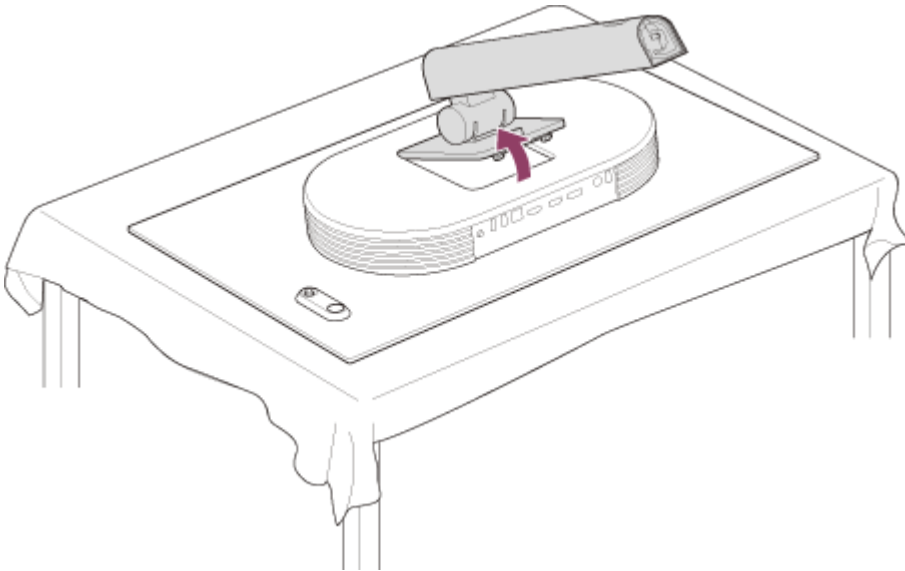
- 2 拆下底座。



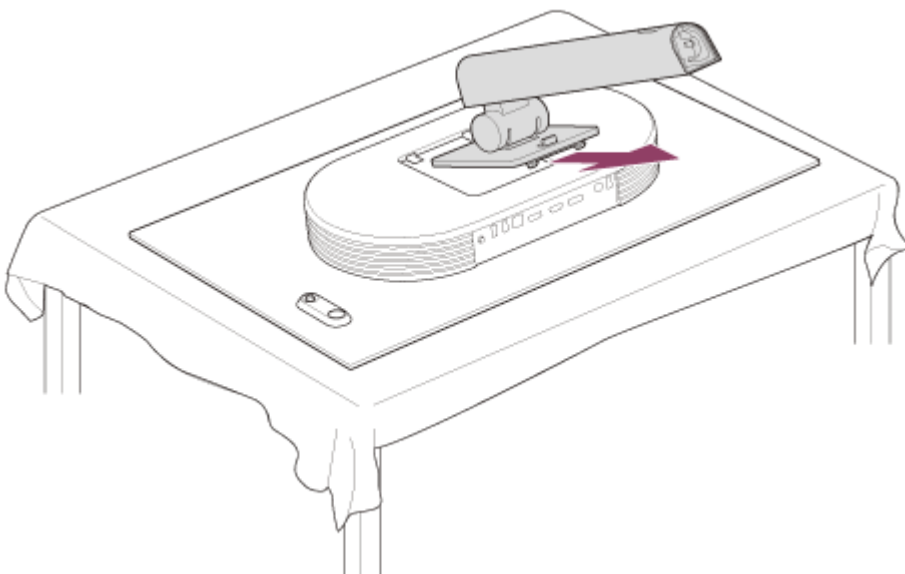
- 3 按下显示器背面的支架拆卸按钮。



4 抬起支架。



5 从显示器拉出支架。



注意

- 拆卸支架时，紧握支架，以便不会触碰OLED面板表面。
- 有关如何安装拆下的支架，请参阅设定指南。

相关主题

- [关于本显示器的说明书](#)
- [调节显示器屏幕的位置](#)

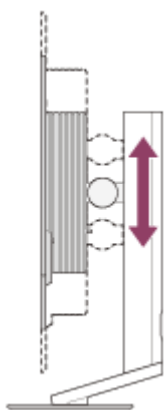
5-073-600-91(1) Copyright 2026 Sony Corporation

调节显示器屏幕的位置

调节显示器的高度和角度，使屏幕更易于观看。

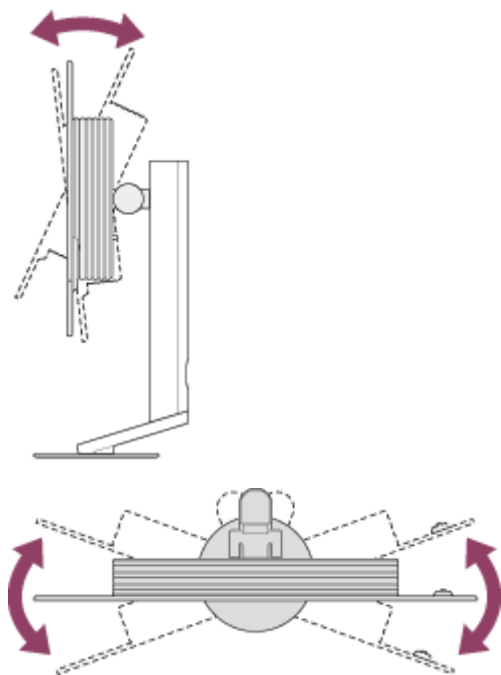
调节高度

紧握显示器并调节其高度。
调节期间，小心不要触碰OLED面板表面。



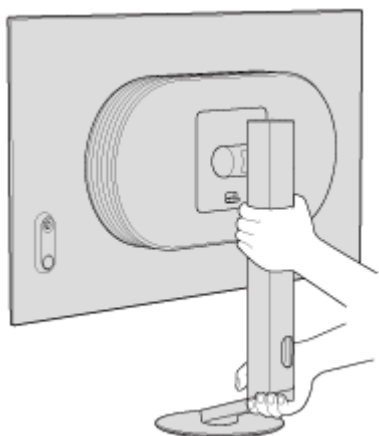
调节角度

紧握显示器并调节其角度。
调节期间，小心不要触碰OLED面板表面。



搬运显示器

搬运显示器时，使显示器背面朝向您自己，一只手握住支架的上部，另一只手握住支架的底部。
搬运显示器时，小心不要触碰OLED面板表面。

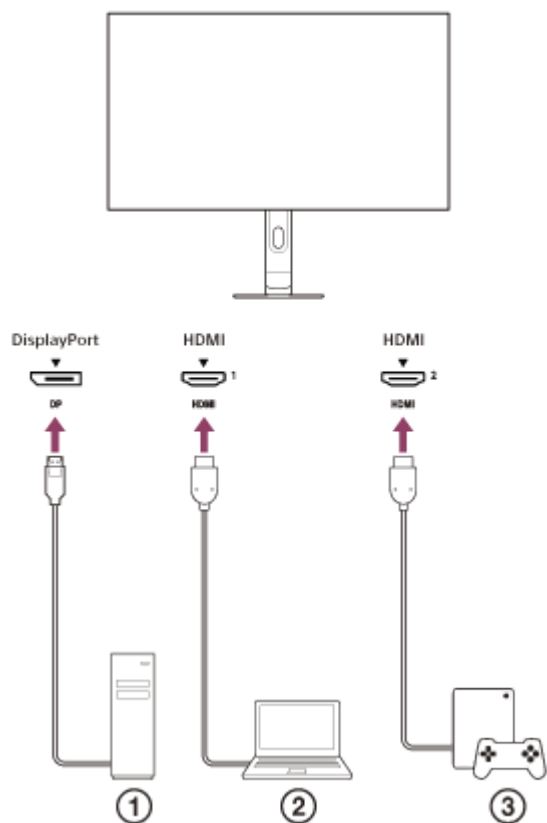


连接示例

可以将电脑和/或游戏机等设备连接至本显示器。

注意

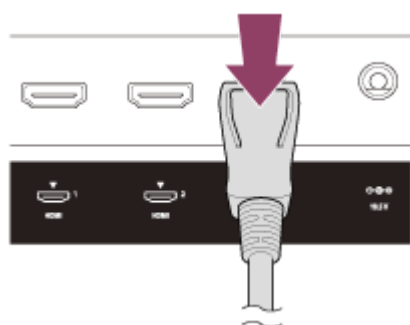
- 连接设备电线时，务必拔下显示器的电源电缆插头。



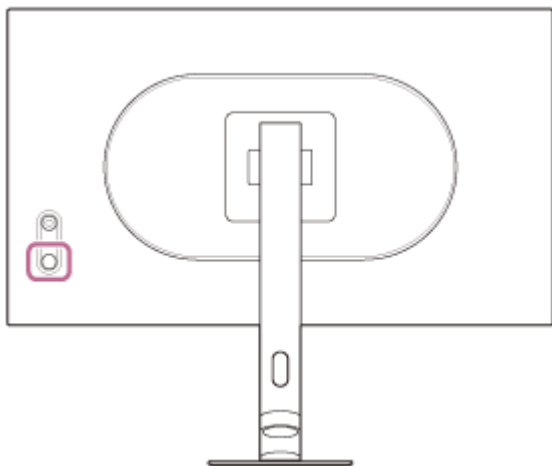
- ① 台式电脑
- ② 笔记本电脑
- ③ 游戏机

注意

- 拔下本显示器随附的DP电缆插头时，请按下插头上的按钮。



打开/关闭电源



1 按下电源按钮。

电源指示灯亮起白色且显示器打开。

如果屏幕上没有显示任何内容，确保连接的设备已打开。

2 若要关闭电源，按住电源按钮。

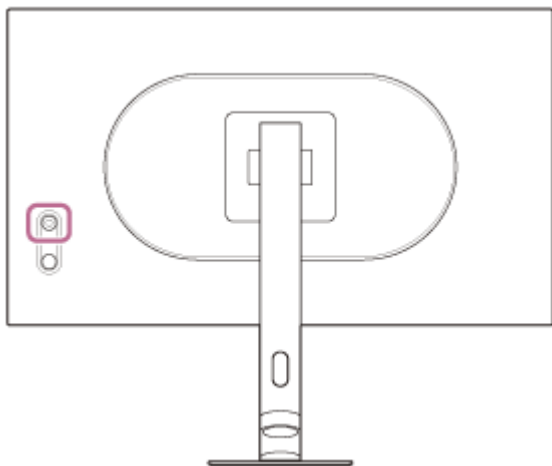
电源指示灯熄灭且显示器关闭。

提示

- 如果没有输入信号，显示器会进入待机模式，且电源指示灯亮起琥珀色。

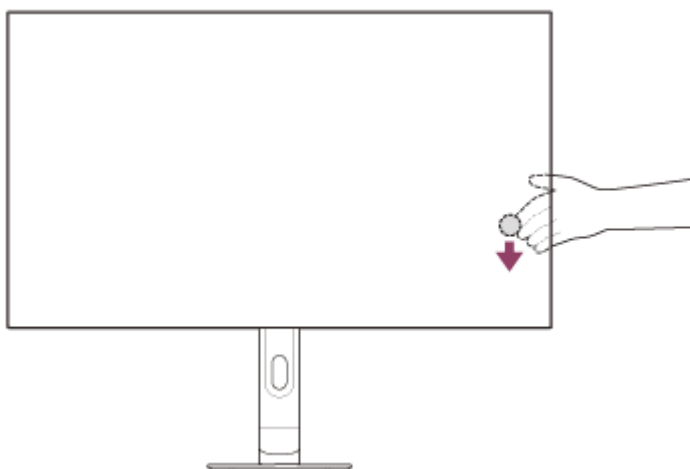
使用控制杆

可以使用控制杆执行调节亮度、选择输入和显示菜单等操作以配置设置。



切换24.5英寸模式

未显示菜单时，向下移动显示器背面的控制杆。

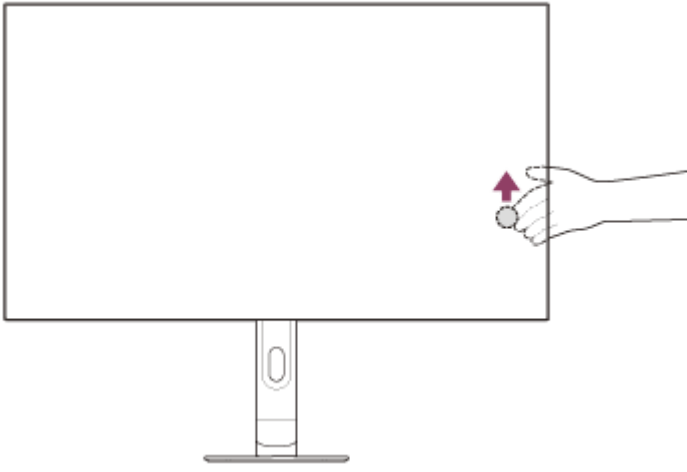


显示24.5英寸模式选择画面，可以切换24.5英寸模式。

- 显示画面期间或一段时间未执行任何操作时向下移动控制杆，24.5英寸模式选择画面会消失。

调节屏幕亮度

未显示菜单时，向上移动显示器背面的控制杆。

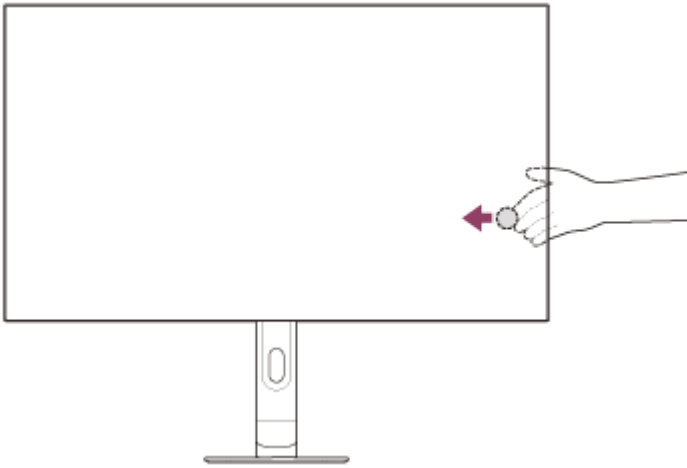


显示亮度调节画面且可以执行以下操作。

- 向上或向右移动可调亮屏幕，向下或向左移动可调暗屏幕。
- 显示画面期间或一段时间未执行任何操作时按下控制杆，亮度调节画面会消失。

切换输入

未显示菜单时，从显示器正面看，向左移动显示器背面的控制杆。

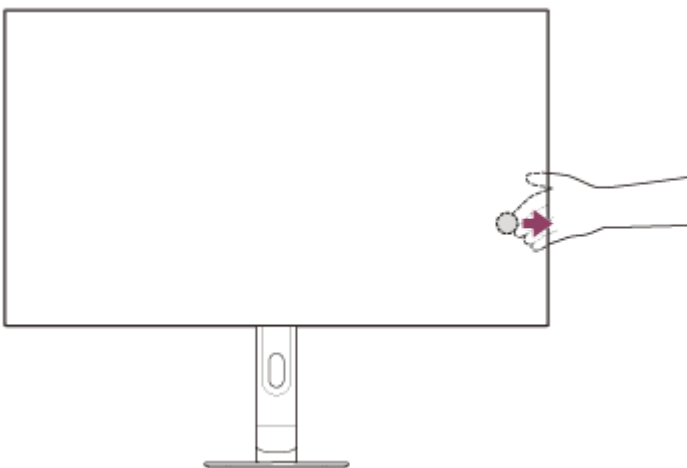


显示输入选择画面，可以选择输入。

- 显示画面期间或一段时间未执行任何操作时向下移动控制杆，输入选择画面会消失。

切换预设模式

未显示菜单时，从显示器正面看，向右移动显示器背面的控制杆。



显示预设模式选择画面，可以选择预设模式。

- 显示画面期间或一段时间未执行任何操作时向下移动控制杆，预设模式选择画面会消失。

显示菜单

未显示菜单时，按下显示器背面的控制杆。



显示菜单，且可以通过上下左右移动控制杆执行输入选择和各种设置。

关闭菜单

反复向左移动控制杆。

相关主题

- [切换24.5英寸模式](#)
- [\[图像调整\]](#)
- [切换输入](#)
- [切换预设模式](#)
- [使用菜单](#)
- [\[其它\]](#)

切换输入

本显示器会自动选择有信号输入的输入。
如果有多个输入信号，按照以下优先顺序选择输入。
HDMI 1→HDMI 2→DisplayPort
若要手动切换输入，请使用控制杆。

- 1 向左移动控制杆。**
显示输入选择菜单。
- 2 选择所需输入。**
- 3 按下控制杆。**
输入切换为所选输入。

注意

- 当[自动切换输入]设定为[关]时，不会自动选择输入。
- 当[HDMI 控制]设定为[开]时，打开或操作设备时会自动选择该设备的输入。
- 如果没有输入信号，不会选择输入。

相关主题

- [\[输入选择\]](#)

切换预设模式

可以从预设中选择所需的画质。

- 1 向右移动控制杆。**
显示预设选择菜单。
- 2 选择所需的画质。**
预览画质设置。
- 3 按下控制杆。**
画质切换为所选画质。

相关主题

- [\[图像模式\]](#)

OLED 显示器
SDM-27Q102

切换24.5英寸模式

可以选择24.5英寸模式的设置。

- 1 向下移动控制杆。**
显示24.5英寸模式选择菜单。
- 2 选择所需设置。**
- 3 按下控制杆。**
设置切换为所选设置。

OLED 显示器
SDM-27Q102

使用菜单

可以在菜单设置画面上为本显示器进行各种设置。

- 1 按下显示器背面的控制杆。**
显示菜单设置画面。
- 2 用控制杆选择所需设置，选择设置值，然后按下控制杆。**

关闭菜单设置画面

如果一段时间未执行任何操作，菜单设置画面将自动关闭。
反复向左移动控制杆也可关闭设置菜单画面。

OLED 显示器
SDM-27Q102

[图像模式]

可以从预设中选择所需画质并自动调节画质。

- 1 按下显示器背面的控制杆并向上、下、左或右移动以显示设置画面。
- 2 选择所需设置并按下控制杆。

菜单项目详情

[预设模式]

从预设中选择所需设置。

SDR 和HDR根据输入信号格式进行切换。

当输入信号为SDR

[FPS Pro+]: 适合进行FPS（第一人称射击）游戏。突出目标轮廓。

[FPS Pro]: 适合进行FPS（第一人称射击）游戏。此模式模拟LCD电子竞技显示器的画质。

[MOBA/RTS]: 适合进行MOBA/RTS（多人在线战术竞技场/即时战略）游戏。

[电影]: 适合观看电影和视频。

[游戏]: 可以享受各种类型的游戏。

[用户设定]: 可以自定义画质设置。

[标准]: 标准画质模式。

[sRGB]: 基于sRGB标准的画质模式。

当输入信号为HDR

[标准]: 标准画质模式。

[电影]: 适合观看电影和视频。

[游戏]: 可以享受各种类型的游戏。

[用户设定]: 可以自定义画质设置。

[RPG]: 适合进行RPG（角色扮演游戏）游戏。

[自动图像模式]

连接HDMI设备时，会自动选择适合待播放内容的画质。

[关]: 关闭此功能。

[开]: 打开[自动图像模式]。

注意

- 当[自动图像模式]设定为[开]时，无论[预设模式]设置如何，都会应用在[自动图像模式]中选择的画质模式。
- 当输入信号为HDR时，某些功能无法设定。

提示

- HDR表示高动态范围。此技术以优于SDR（标准动态范围）的方式表现从亮部到暗部的宽亮度范围。一般SDR图像中可能会出现高光模糊和阴影遮挡。不过，与SDR相比，HDR图像实现了自然真实的明暗渐变。

相关主题

- [\[图像调整\]](#)

OLED 显示器
SDM-27Q102

[游戏助手]

可以在游戏期间进行使用功能的设置。

- 1 按下显示器背面的控制杆并向上、下、左或右移动以显示设置画面。
- 2 选择所需设置并按下控制杆。

菜单项目详情

[最大帧速率]

可以更改最大频率。

[480 Hz]: 最大频率设为480 Hz。

[540 Hz]: 最大频率设为540 Hz。

[720 Hz (HD)]: 最大频率设为720 Hz。分辨率上限为1280×720。

[黑平衡]

提升画面暗区的可视性。

[0]至[10]: 值越大, 暗区可视性越好。

[24.5 英寸模式]

将画面尺寸切换到相当于24.5英寸的大小。

[关]: 通常在此模式下使用。

[中心]: 在画面中央打开24.5英寸模式。

[底部]: 在画面底部打开24.5英寸模式。

[24.5 英寸分辨率(PC)]

连接PC时, 切换24.5英寸模式下的最大分辨率。

[2368x1332(逐一像素)]: 以逐一像素方式显示分辨率, 最高可达2368×1332。

[1920x1080]: 显示分辨率最高可达1920×1080。

[运动模糊减少]

减少视频中的运动模糊。

[关]: 关闭运动模糊减少功能。

[开]: 打开运动模糊减少功能。

[Adaptive-Sync/VRR]

同步本显示器的刷新率和视频帧率。打开时, 可在游戏期间抑制画面卡顿(延迟)和撕裂(错位)。

[关]: 关闭此功能。

[开]: 打开Adaptive-Sync/VRR功能。

[防VRR频闪]

抑制VRR运行时的画面闪烁。

[关]: 关闭防VRR频闪。

[中]: 适度抑制VRR频闪。

[高]: 高度抑制VRR频闪。

[终极模式]: 完全抑制VRR频闪。

[帧速率计数器]

实时显示输入信号的每秒帧率。

[关]: 不显示帧率。

[开]: 显示帧率。

[低延迟]

控制视频输入的延迟量。

[关]: 关闭控制视频输入延迟的功能。

[开]: 控制视频输入的延迟量。

[十字瞄准线]

在画面中央打开十字准线（十字标记）。

[关]: 关闭十字准线。

[光标 1]至[光标 8]: 从8种类型中选择所需显示形状。[光标 5] - [光标 8]会自动更改光标的颜色以匹配背景颜色。

[计时器]

设定定时器以指示剩余时间。

[关]: 关闭定时器。

[10:00]至[60:00]: 在设定的时间打开定时器。

[重置]

重设当前输入和[预设模式]中设定的[游戏助手]设置。

注意

- 对于HDMI输入和DP1.2输入，不能选择[最大帧速率]和[防VRR频闪]。
- 本显示器支持双模式（QHD 540 Hz/HD 720 Hz）。
对于QHD 540 Hz，选择菜单中的[游戏助手] → [最大帧速率] → [540 Hz]。
对于HD 720 Hz，选择菜单中的[游戏助手] → [最大帧速率] → [720 Hz (HD)]。
- 如果在[最大帧速率]中选择[720 Hz (HD)]，由于同时显示双行的特殊模式，OSD菜单显示将纵向放大。
- 如果在[最大帧速率]中选择[720 Hz (HD)]，则无法设置[运动模糊减少]、[高宽比]、[Text Magnification]等。
- 切换24.5英寸模式时，显示可能会根据游戏而移动。在这种情况下，请重新启动游戏程序。
- 激活[24.5 英寸模式]时，无法调整[高宽比]和[节电]。
- 选择[运动模糊减少]时，[Adaptive-Sync/VRR]不可用。
- 如果在[防VRR频闪]中选择[高]或[中]，刷新率可变范围会缩小。
- 当[Adaptive-Sync/VRR]设为开时，无法选择[高宽比]中的[原版]。
- 在下列任一设置条件下，视频延迟可能会增加（最多约1帧）。
[运动模糊减少]: [开]
[Adaptive-Sync/VRR]: [关]
[防VRR频闪]: [终极模式]
[低延迟]: [关]

OLED 显示器
SDM-27Q102

[图像调整]

可以调节亮度和对比度等画质。

- 1 按下显示器背面的控制杆并向上、下、左或右移动以显示设置画面。
- 2 选择所需设置并按下控制杆。

菜单项目详情

[亮度]

调节屏幕亮度。

[0]至[100]: 值越大, 屏幕越亮。

[亮度稳定器]

将屏幕亮度保持在一定的亮度等级。

[关闭]: 关闭此功能。通常在此模式下使用。

[中]、[高]: 选择应用的效果等级。

[对比度]

调节屏幕对比度。

[0]至[100]: 值越大, 屏幕亮部和暗部之间的差异越大。

[锐度]

调节屏幕清晰度。

[0]至[100]: 值越大, 屏幕越清晰, 值越小, 屏幕越柔和。

[伽马校正]

从[1.8]、[2.0]、[2.2]、[2.4]、[2.6]和[S 曲线]中选择伽马值, 并根据图像将其设定为理想状态。

伽马值越小, 中间色(白色和黑色除外)越亮。

[色调]

调节屏幕色调。

[0]至[100]: 值越大, 颜色越偏绿, 值越小, 颜色越偏紫。

[饱和度]

[标准]

调节屏幕所有颜色的密度。

[0]至[100]: 值越大, 颜色越深, 值越小, 颜色越浅。

[高级]

[0]至[40]: 值越大, 颜色越深, 值越小, 颜色越浅。

[红]: 调节红色的密度。

[绿]: 调节绿色的密度。

[蓝]: 调节蓝色的密度。

[青]: 调节青色的密度。

[洋红]: 调节洋红色的密度。

[黄]: 调整黄色的密度。

[色温]

调节屏幕色温。

[冷色调]: 提高屏幕色温 (带蓝色)。

[中间色调]: 设定为标准色温。

[暖色调]: 降低屏幕色温 (带红色)。

[用户设定]: 调节红色、绿色和蓝色值以设定所需色温。

[0]至[100]: 值越大, 色温越高; 值越小, 色温越低。

- [红]: 调节红色值。
- [绿]: 调节绿色值。
- [蓝]: 调节蓝色值。

[高宽比]

设定屏幕纵横比。

[自动调整大小]: 根据视频信号调节纵横比。

[16:9]: 将纵横比设定为16:9。

[原版]: 保持原始纵横比显示图像。

[重置]

重设当前输入和[预设模式]中设定的[图像调整]设置。

提示

- 也可通过在未显示菜单期间向上然后向上或向下移动控制杆来调节屏幕亮度。

注意

- 可能无法根据预设模式调节[伽马校正]。
- [节电]开启时, [亮度]受限。

OLED 显示器
SDM-27Q102

[输入选择]

可以选择输入并进行输入相关的设置。

- 1 按下显示器背面的控制杆并向上、下、左或右移动以显示设置画面。
- 2 选择所需设置并按下控制杆。

菜单项目详情

[HDMI 1]

选择HDMI 1输入。

[HDMI 2]

选择HDMI 2输入。

[DP]

选择DisplayPort输入。

[自动切换输入]

通过输入信号自动选择输入。

如果有多个输入信号，按照以下优先顺序选择输入。

HDMI 1→HDMI 2→DisplayPort

[关]：关闭此功能。

[开]：打开自动输入选择功能。

[HDMI 控制]

配合显示器，可以对通过HDMI电缆连接的设备执行打开/关闭或选择输入等操作。

[关]：关闭此功能。

[开]：打开HDMI设备控制功能。

[DP 版本号]

设定DisplayPort版本号。

设定为与所连接设备DisplayPort相同的版本。

[1.2]/[1.4]/[2.1]

注意

- 若要显示符合DisplayPort版本2.1的图像，需要使用符合DisplayPort版本2.1的电缆和连接设备。所提供的DisplayPort电缆支持版本2.1。

提示

- 如果所连接设备不支持DisplayPort版本，屏幕显示可能会不正确。
在这种情况下，将DisplayPort版本从高改为低（[2.1] → [1.4] → [1.2]），屏幕将正确显示。

OLED 显示器
SDM-27Q102

[音量]

可以调节耳机或扬声器设备的音量。

- 1 按下显示器背面的控制杆并向上、下、左或右移动以显示设置画面。
- 2 选择所需设置并按下控制杆。

菜单项目详情

[音量]

[0]至[100]: 值越大, 音量越大。

注意

- 本显示器的扬声器仅输出[Screen reader]的音频。

OLED 显示器
SDM-27Q102

[个人化]

可以设置电源LED。

- 1 按下显示器背面的控制杆并向上、下、左或右移动以显示设置画面。
- 2 选择所需设置并按下控制杆。

菜单项目详情

[电源 LED]

即使显示器打开，也可关闭电源LED。

[开]：打开电源LED。

[关]：关闭电源LED。

OLED 显示器
SDM-27Q102

[OSD 菜单]

可以设定菜单设置画面的语言和其他细节。

- 1 按下显示器背面的控制杆并向上、下、左或右移动以显示设置画面。
- 2 选择所需设置并按下控制杆。

菜单项目详情

[语言]

设定菜单设置画面的语言。

[透明度]

设定菜单设置画面的透明度。

[0]至[100]: 值越大, 透明度越大。

[OSD 消失时间]

设定菜单设置画面的显示时间。

[5s]至[60s]: 在5秒至60秒之间设定。经过设定时间后, 菜单设置画面关闭。

OLED 显示器
SDM-27Q102

[面板设置]

可以对屏幕保护和屏幕校正进行设置。

- 1 按下显示器背面的控制杆并向上、下、左或右移动以显示设置画面。
- 2 选择所需设置并按下控制杆。

菜单项目详情

[屏保]

在电脑、游戏机或显示器闲置一段时间后，通过降低屏幕亮度来保护屏幕。

[关闭]：关闭此功能。

[开]：打开屏幕保护功能。

[像素调节]

在使用显示器时，通过逐渐改变显示图像的位置来保护屏幕。

[关闭]：关闭此功能。

[低]、[中]、[高]：选择应用的效果等级。

[Pixel 刷新]

当长时间使用显示器时，调节每个像素以降低屏幕的不均匀损耗。

[面板刷新]

当长时间使用显示器时，调节整个屏幕以降低屏幕的不均匀损耗。

注意

- 请避免每年进行2次或更多次面板刷新，否则会损坏面板。
- 像素刷新大约需要5分钟。面板刷新大约需要1分钟。
- 像素刷新功能或面板刷新功能的效果取决于屏幕的老化程度。
- 除上述菜单操作外，当显示器关闭或进入待机模式时，还会自动执行像素刷新或面板刷新。
- 像素刷新期间请勿触摸显示器。

OLED 显示器
SDM-27Q102

[其它]

可以进行本显示器相关设置和初始化本显示器。

- 1 按下显示器背面的控制杆并向上、下、左或右移动以显示设置画面。
- 2 选择所需设置并按下控制杆。

菜单项目详情

[DDC/CI]

使用电脑上的专用软件进行本显示器的设置。

[关]: 关闭此功能。

[开]: 打开DDC/CI功能。

[节电]

降低屏幕亮度以减少耗电。

[关]: 关闭此功能。正常耗电。

[开]: 打开节电功能。

[Text magnification]

菜单设置画面上的字母以大尺寸显示。

[关]: 关闭此功能。

[开]: 打开文本放大功能。

仅当[语言]设定为[English]时[Text magnification]有效。

[Screen reader]

可以不看屏幕而通过语音操作显示器。

[关]: 关闭此功能。

[开]: 打开Screen reader功能。

仅当[语言]设定为[English]时[Screen reader]有效。

[软件版本]

可以查看本显示器的软件版本。

[USB 软件更新]

使用USB存储器更新软件。

[初始化为出厂设定]

将显示器的设置重设为出厂默认值。

请注意，显示器的所有设置都会返回出厂默认值。

注意

- 当[节电]设为开时，[Text magnification]和[Screen reader]无法设定。
- 当[节电]设为开时，无法调整[游戏助手]和[图像调整]的某些功能。
- 当[节电]设为开时，[DP 版本号]无法设定。
- [节电]打开时，最大输入刷新率受限。

- 当[节电]设为开时，DP输入无法显示HDR图像。选择HDMI输入或将[节电]设为关闭以显示HDR图像。

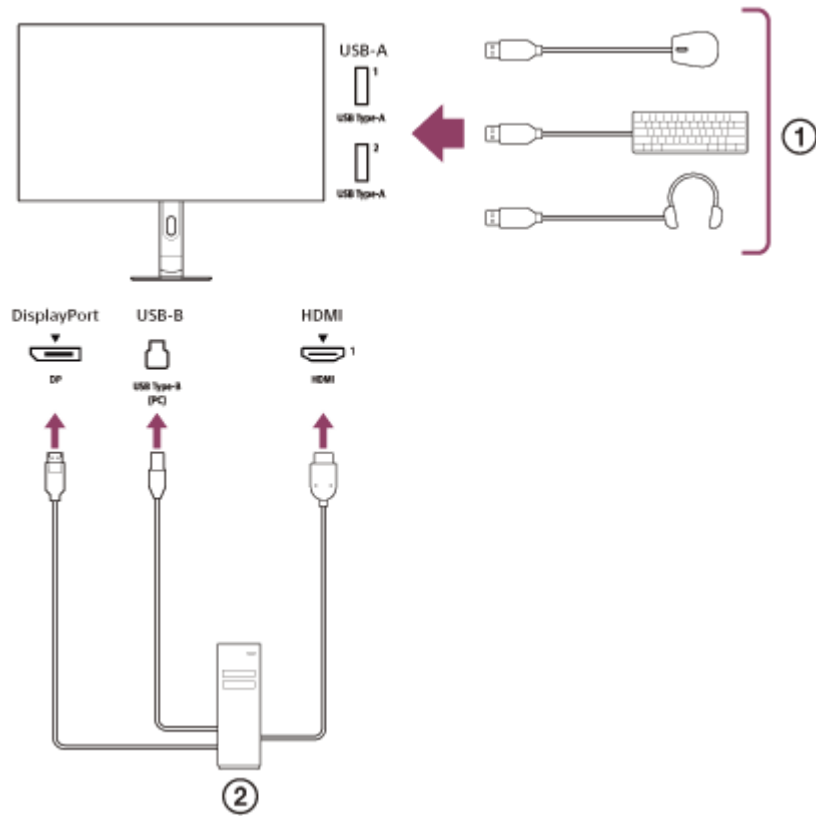
相关主题

- [更新软件](#)

5-073-600-91(1) Copyright 2026 Sony Corporation

使用USB集线器功能

当电脑连接至显示器时，您可以使用连接至显示器的USB设备（如键盘和鼠标）来控制电脑。



- ① 鼠标、键盘、耳机等
- ② 电脑

OLED 显示器
SDM-27Q102

使用INZONE Hub (Windows)

通过使用软件，可以从电脑为本显示器进行各种设置。
可从支持网站下载软件。

- 美国客户
<https://www.sony.com/electronics/support>
- 加拿大客户
<https://www.sony.ca/en/electronics/support>
- 欧洲客户
<https://www.sony.eu/support>
- 中国客户
<https://service.sony.com.cn>
- 亚洲（或其他地区）客户
<https://www.sony-asia.com/support>

OLED 显示器
SDM-27Q102

故障排除

如果显示器未正常工作，送去维修前，请先再次检查问题。

如果问题依然存在，请咨询附近的Sony经销商。

画面上没有任何内容，操作无响应

请尝试以下方法。

- 如果与显示器连接的设备未接通电源，请将其打开。
 - 检查电源线或其他设备的连接电缆是否正确连接。
 - 按下显示器背面的电源按钮以关闭电源。然后，等待几秒钟，再次按下电源按钮以重新启动。
 - 请将显示器的电源线从插座上拔下，等待约10秒钟，然后将电源线连接到插座上。
 - 请尝试更新显示器软件。请参阅本帮助指南的[“更新软件”](#)部分。
-

相关主题

- [连接示例](#)
- [设定显示器](#)
- [打开/关闭电源](#)
- [更新软件](#)

OLED 显示器
SDM-27Q102

画面出现横线

请尝试以下菜单中的像素刷新。
[面板设置] - [Pixel 刷新] - [确定]

相关主题

- [\[面板设置\]](#)

OLED 显示器
SDM-27Q102

画面出现明显闪烁

请尝试以下菜单中的防VRR频闪。
[游戏助手] - [防VRR频闪] - [中] [高] [终极模式]

相关主题

- [\[游戏助手\]](#)

OLED 显示器
SDM-27Q102

关于烧屏

本显示器搭载OLED面板烧屏抑制技术。如果显示要执行像素刷新或面板刷新，建议按指示执行。此外，即使在不使用显示器时也不要断开电源线连接，因为显示器在待机或使用电源按钮关机时会自动执行像素刷新和面板刷新。

OLED 显示器
SDM-27Q102

支持网站

有关最新信息，请访问以下支持网站。

- 美国客户
<https://www.sony.com/electronics/support>
- 加拿大客户
<https://www.sony.ca/en/electronics/support>
- 欧洲客户
<https://www.sony.eu/support>
- 中国客户
<https://service.sony.com.cn>
- 亚洲（或其他地区）客户
<https://www.sony-asia.com/support>

OLED 显示器
SDM-27Q102

支持格式

每个输入都支持标有“○”的格式。

PC格式

分辨率	垂直频率 (Hz)	HDMI	DP
640×480	60	○	○
800×600	60	○	○
960×720	480	—	○
960×720	720	—	○
1024×768	60	○	○
1280×720	60	—	○
1280×720	480	—	○
1280×720	720	—	○
1280×1024	60	○	○
1920×1080	60	○	○
1920×1080	120	○	○
1920×1080	240	—	○
1920×1080	270	—	○
1920×1080	360	—	○
1920×1080	480	—	○
1920×1080	540	—	○
2560×1440	60	○	○
2560×1440	120	○	○
2560×1440	240	○	○
2560×1440	270	—	○
2560×1440	360	○	○
2560×1440	480	○	○
2560×1440	540	—	○
2368×1332	60	○	○

分辨率	垂直频率 (Hz)	HDMI	DP
2368×1332	120	○	○
2368×1332	240	○	○
2368×1332	270	–	○
2368×1332	360	○	○
2368×1332	480	○	○
2368×1332	540	–	○

CE格式

分辨率	垂直频率 (Hz)	HDMI	DP
640×480	60	○	○
720×480	59.94	○	○
720×480	60	○	○
720×576	50	○	○
1280×720	50	○	○
1280×720	60	○	○
1920×1080	24	○	○
1920×1080	25	○	○
1920×1080	30	○	○
1920×1080	50	○	○
1920×1080	60	○	○
1920×1080	120	○	○
1920×1080	240	–	○
1920×1080	360	–	○
1920×1080	480	–	○
1920×1080	540	–	○

更新软件

可以更新显示器的软件。

1 下载更新文件。

从支持网站下载更新文件到电脑。

2 扩展更新文件。

1: 扩展更新文件

由于下载的更新文件是压缩文件，因此请右键单击文件，然后选择文件扩展项目。然后，文件将扩展。根据操作系统环境的不同，上述步骤可能无法扩展文件。

2: 确认扩展文件

确认扩展文件名为“SDM-27Q102.bin”。
请勿更改文件名。

3 将文件复制到USB存储器中。

1: 准备USB存储器

准备FAT32或NTFS文件系统的USB存储器。

2: 将文件复制到USB存储器中

将扩展文件复制到USB存储器的根目录（顶层）。

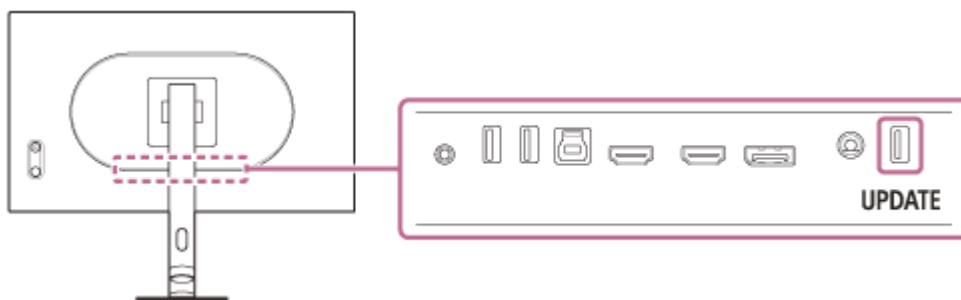
4 将USB存储器插入显示器。

1: 从电脑拔出USB存储器

按照操作系统程序将USB存储器从电脑中拔出。

2: 将USB存储器插入显示器

将USB存储器插入显示器的UPDATE端口。



5 更新显示器。

选择菜单中的[其它]，然后选择[USB 软件更新]。

在更新过程中，画面上会显示进度。更新完成后，显示器会自动重新启动。更新大约需要1分钟。

注意

- 如果将更新文件放在USB存储器根目录以外的层或更改更新文件的名称，则无法更新显示器。

- 只能通过UPDATE端口更新显示器。
- 更新期间，请勿拔出电源电缆、USB存储器和连接电缆。
- 不支持某些USB存储器。

5-073-600-91(1) Copyright 2026 Sony Corporation

OLED 显示器
SDM-27Q102

关于许可证的说明

本显示器使用与版权所有签订了许可协议的软件。根据软件版权所有者的要求，有义务告知客户许可证的内容。许可证说明如下。

Zlib
(C) 1995 Jean-loup Gailly and Mark Adler

This software is provided 'as-is', without any express or implied warranty. In no event will the authors be held liable for any damages arising from the use of this software.

Permission is granted to anyone to use this software for any purpose, including commercial applications, and to alter it and redistribute it freely, subject to the following restrictions:

1. The origin of this software must not be misrepresented; you must not claim that you wrote the original software. If you use this software in a product, an acknowledgment in the product documentation would be appreciated but is not required.
2. Altered source versions must be plainly marked as such, and must not be misrepresented as being the original software.
3. This notice may not be removed or altered from any source distribution.

Jean-loup Gailly Mark Adler
gzip@prep.ai.mit.edu madler@alumni.caltech.edu

If you use the zlib library in a product, we would appreciate *not* receiving lengthy legal documents to sign. The sources are provided for free but without warranty of any kind. The library has been entirely written by Jean-loup Gailly and Mark Adler; it does not include third-party code.

If you redistribute modified sources, we would appreciate that you include in the file ChangeLog history information documenting your changes.

MbedTLS

Apache License
Version 2.0, January 2004
<http://www.apache.org/licenses/>

TERMS AND CONDITIONS FOR USE, REPRODUCTION, AND DISTRIBUTION

1. Definitions.

"License" shall mean the terms and conditions for use, reproduction, and distribution as defined by Sections 1 through 9 of this document.

"Licensor" shall mean the copyright owner or entity authorized by the copyright owner that is granting the License.

"Legal Entity" shall mean the union of the acting entity and all other entities that control, are controlled by, or are under common control with that entity. For the purposes of this definition, "control" means (i) the power, direct or indirect, to cause the direction or management of such entity, whether by contract or otherwise, or (ii) ownership of fifty percent (50%) or more of the outstanding shares, or (iii) beneficial ownership of such entity.

"You" (or "Your") shall mean an individual or Legal Entity exercising permissions granted by this License.

"Source" form shall mean the preferred form for making modifications, including but not limited to software source code, documentation source, and configuration files.

"Object" form shall mean any form resulting from mechanical transformation or translation of a Source form, including but not limited to compiled object code, generated documentation, and conversions to other media types.

"Work" shall mean the work of authorship, whether in Source or Object form, made available under the License, as indicated by a copyright notice that is included in or attached to the work (an example is provided in the Appendix below).

"Derivative Works" shall mean any work, whether in Source or Object form, that is based on (or derived from) the Work and for which the editorial revisions, annotations, elaborations, or other modifications represent, as a whole, an original work of authorship. For the purposes of this License, Derivative Works shall not include works that remain separable from, or merely link (or bind by name) to the interfaces of, the Work and Derivative Works thereof.

"Contribution" shall mean any work of authorship, including the original version of the Work and any modifications or additions to that Work or Derivative Works thereof, that is intentionally submitted to Licensor for inclusion in the Work by the copyright owner or by an individual or Legal Entity authorized to submit on behalf of the copyright owner. For the purposes of this definition, "submitted" means any form of electronic, verbal, or written communication sent to the Licensor or its representatives, including but not limited to communication on electronic mailing lists, source code control systems, and issue tracking systems that are managed by, or on behalf of, the Licensor for the purpose of discussing and improving the Work, but excluding communication that is conspicuously marked or otherwise designated in writing by the copyright owner as "Not a Contribution."

"Contributor" shall mean Licensor and any individual or Legal Entity on behalf of whom a Contribution has been received by Licensor and subsequently incorporated within the Work.

2. Grant of Copyright License. Subject to the terms and conditions of this License, each Contributor hereby grants to You a perpetual, worldwide, non-exclusive, no-charge, royalty-free, irrevocable copyright license to reproduce, prepare Derivative Works of, publicly display, publicly perform, sublicense, and distribute the Work and such Derivative Works in Source or Object form.

3. Grant of Patent License. Subject to the terms and conditions of this License, each Contributor hereby grants to You a perpetual, worldwide, non-exclusive, no-charge, royalty-free, irrevocable (except as stated in this section) patent license to make, have made, use, offer to sell, sell, import, and otherwise transfer the Work, where such license applies only to those patent claims licensable by such Contributor that are necessarily infringed by their Contribution(s) alone or by combination of their Contribution(s) with the Work to which such Contribution(s) was submitted. If You institute patent litigation against any entity (including a cross-claim or counterclaim in a lawsuit) alleging that the Work or a Contribution incorporated within the Work constitutes direct or contributory patent infringement, then any patent licenses granted to You under this License for that Work shall terminate as of the date such litigation is filed.

4. Redistribution. You may reproduce and distribute copies of the Work or Derivative Works thereof in any medium, with or without modifications, and in Source or Object form, provided that You meet the following conditions:

(a) You must give any other recipients of the Work or Derivative Works a copy of this License; and

(b) You must cause any modified files to carry prominent notices stating that You changed the files; and

(c) You must retain, in the Source form of any Derivative Works that You distribute, all copyright, patent, trademark, and attribution notices from the Source form of the Work, excluding those notices that do not pertain to any part of the Derivative Works; and

(d) If the Work includes a "NOTICE" text file as part of its distribution, then any Derivative Works that You distribute must include a readable copy of the attribution notices contained within such NOTICE file, excluding those notices that do not pertain to any part of the Derivative Works, in at least one of the following places: within a NOTICE text file distributed as part of the Derivative Works; within the Source form or documentation, if provided along with the Derivative Works; or, within a display generated by the Derivative Works, if and wherever such third-party notices normally appear. The

contents of the NOTICE file are for informational purposes only and do not modify the License. You may add Your own attribution notices within Derivative Works that You distribute, alongside or as an addendum to the NOTICE text from the Work, provided that such additional attribution notices cannot be construed as modifying the License.

You may add Your own copyright statement to Your modifications and may provide additional or different license terms and conditions for use, reproduction, or distribution of Your modifications, or for any such Derivative Works as a whole, provided Your use, reproduction, and distribution of the Work otherwise complies with the conditions stated in this License.

5. Submission of Contributions. Unless You explicitly state otherwise, any Contribution intentionally submitted for inclusion in the Work by You to the Licensor shall be under the terms and conditions of this License, without any additional terms or conditions. Notwithstanding the above, nothing herein shall supersede or modify the terms of any separate license agreement you may have executed with Licensor regarding such Contributions.

6. Trademarks. This License does not grant permission to use the trade names, trademarks, service marks, or product names of the Licensor, except as required for reasonable and customary use in describing the origin of the Work and reproducing the content of the NOTICE file.

7. Disclaimer of Warranty. Unless required by applicable law or agreed to in writing, Licensor provides the Work (and each Contributor provides its Contributions) on an "AS IS" BASIS, WITHOUT WARRANTIES OR CONDITIONS OF ANY KIND, either express or implied, including, without limitation, any warranties or conditions of TITLE, NON-INFRINGEMENT, MERCHANTABILITY, or FITNESS FOR A PARTICULAR PURPOSE. You are solely responsible for determining the appropriateness of using or redistributing the Work and assume any risks associated with Your exercise of permissions under this License.

8. Limitation of Liability. In no event and under no legal theory, whether in tort (including negligence), contract, or otherwise, unless required by applicable law (such as deliberate and grossly negligent acts) or agreed to in writing, shall any Contributor be liable to You for damages, including any direct, indirect, special, incidental, or consequential damages of any character arising as a result of this License or out of the use or inability to use the Work (including but not limited to damages for loss of goodwill, work stoppage, computer failure or malfunction, or any and all other commercial damages or losses), even if such Contributor has been advised of the possibility of such damages.

9. Accepting Warranty or Additional Liability. While redistributing the Work or Derivative Works thereof, You may choose to offer, and charge a fee for, acceptance of support, warranty, indemnity, or other liability obligations and/or rights consistent with this License. However, in accepting such obligations, You may act only on Your own behalf and on Your sole responsibility, not on behalf of any other Contributor, and only if You agree to indemnify, defend, and hold each Contributor harmless for any liability incurred by, or claims asserted against, such Contributor by reason of your accepting any such warranty or additional liability.

END OF TERMS AND CONDITIONS

APPENDIX: How to apply the Apache License to your work.

To apply the Apache License to your work, attach the following boilerplate notice, with the fields enclosed by brackets "[]" replaced with your own identifying information. (Don't include the brackets!) The text should be enclosed in the appropriate comment syntax for the file format. We also recommend that a file or class name and description of purpose be included on the same "printed page" as the copyright notice for easier identification within third-party archives.

Copyright [yyyy] [name of copyright owner]

Licensed under the Apache License, Version 2.0 (the "License");
you may not use this file except in compliance with the License. You may obtain a copy of the License at

<http://www.apache.org/licenses/LICENSE-2.0>

Unless required by applicable law or agreed to in writing, software distributed under the License is distributed on an "AS IS" BASIS, WITHOUT WARRANTIES OR CONDITIONS OF ANY KIND, either express or implied.
See the License for the specific language governing permissions and limitations under the License.

