



使用本顯示器時若發生問題或疑問，請使用本說明指南。

## 開始使用

[關於本顯示器的手冊](#)

### 部件與控制器指南

[前視圖](#)

[後視圖](#)

## 設定

[設定顯示器](#)

[拆卸支架](#)

[調整顯示器螢幕的位置](#)

[攜帶顯示器](#)

[連接範例](#)

## 使用顯示器

[開啟/關閉電源](#)

---

[使用搖桿](#)

---

[切換輸入](#)

---

[切換預設模式](#)

---

[切換24.5英寸模式](#)

---

變更設定

[使用選單](#)

---

[\[畫質模式\]](#)

---

[\[遊戲輔助\]](#)

---

[\[畫質調整\]](#)

---

[\[輸入選擇\]](#)

---

[\[音量\]](#)

---

[\[個人化\]](#)

---

[\[OSD 目錄\]](#)

---

[\[面板設定\]](#)

---

[\[其他\]](#)

---

使用好用的功能

[使用USB集線器功能](#)

---

[使用INZONE Hub \( Windows \)](#)

---

疑難排解

[疑難排解](#)

---

[畫面上沒有顯示，動作沒有反應](#)

---

[畫面上出現水平線](#)

---

[畫面出現肉眼可見的閃爍](#)

---

[關於螢幕烙印](#)

---

附加資訊

[支援網站](#)

---

[支援的格式](#)

---

軟體更新

[更新軟體](#)

關於授權的注意事項

[關於授權的注意事項](#)

5-073-601-11(1) Copyright 2026 Sony Corporation

OLED顯示器  
SDM-27Q102

## 關於本顯示器的手冊

---

本監視器手冊內容如下。

### 安裝指南

說明開始使用本顯示器所需的設定和連接。

### 使用說明書

說明安全預防措施。

### 說明指南 ( 本Web手冊 )

說明如何使用本顯示器。

#### 注意

- 顯示器的設計和規格若有變更，恕不另行通知。

#### 提示

- 畫面上所顯示括弧內的文字[--]代表選單項目。
- 圖例中可能省略細節。
- 安裝指南可從支援網站下載。

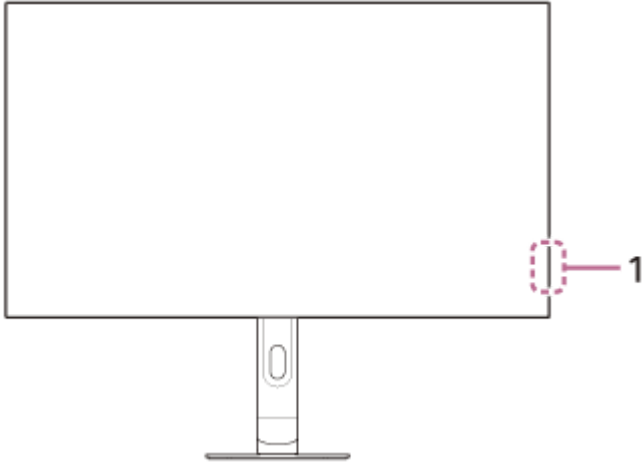
---

### 相關主題

- [支援網站](#)

OLED顯示器  
SDM-27Q102

## 前視圖



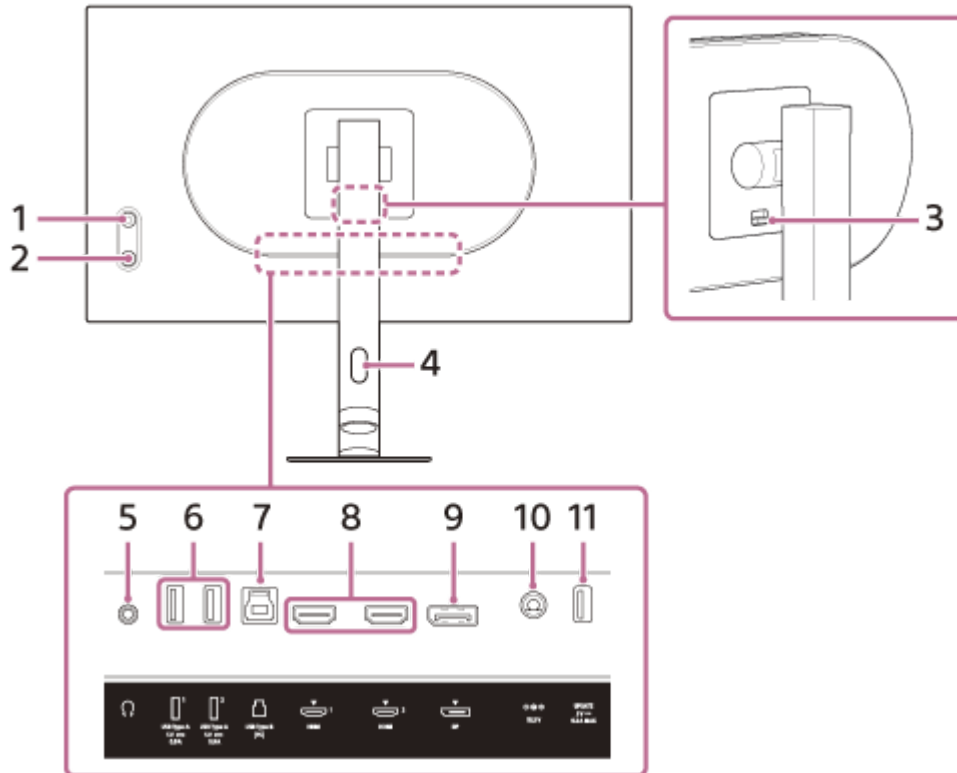
### 1. 電源LED

代表顯示器狀態。

- 白色：電源開啟
- 琥珀色：待機中
- 熄滅：電源關閉
- 閃爍琥珀色：像素刷新/面板刷新

OLED顯示器  
SDM-27Q102

## 後視圖



### 1. 搖桿

用於執行調整亮度、選擇輸入和顯示選單等操作以配置設定。

### 2. 電源按鈕

開啟顯示器的電源。若在監視器開啟的狀況下按住此按鈕，就會關閉監視器的電源。

### 3. 支架拆卸按鈕

按下以拆卸支架。

### 4. 纜線貫穿孔

纜線束穿過孔而連接顯示器。

### 5. 耳機插孔

連接耳機和揚聲器設備等。

### 6. USB Type-A連接埠1、2

連接鍵盤或滑鼠等USB週邊裝置。

### 7. USB Type-B連接埠

將此連接埠連接到電腦上的USB連接埠時，6.的USB Type-A連接埠作用如同USB集線器。

### 8. HDMI連接埠1、2

以配備的HDMI輸出連接遊戲機或電腦。

### 9. DisplayPort連接埠

以配備的DisplayPort輸出連接電腦。

## 10. DC輸入端子

連接電源供應器/電源適配器 ( 附件 ) 。

## 11. UPDATE連接埠

此連接埠用於更新軟體。

---

### 相關主題

- [\[個人化\]](#)
- [使用搖桿](#)
- [拆卸支架](#)

OLED顯示器  
SDM-27Q102

## 設定顯示器

---

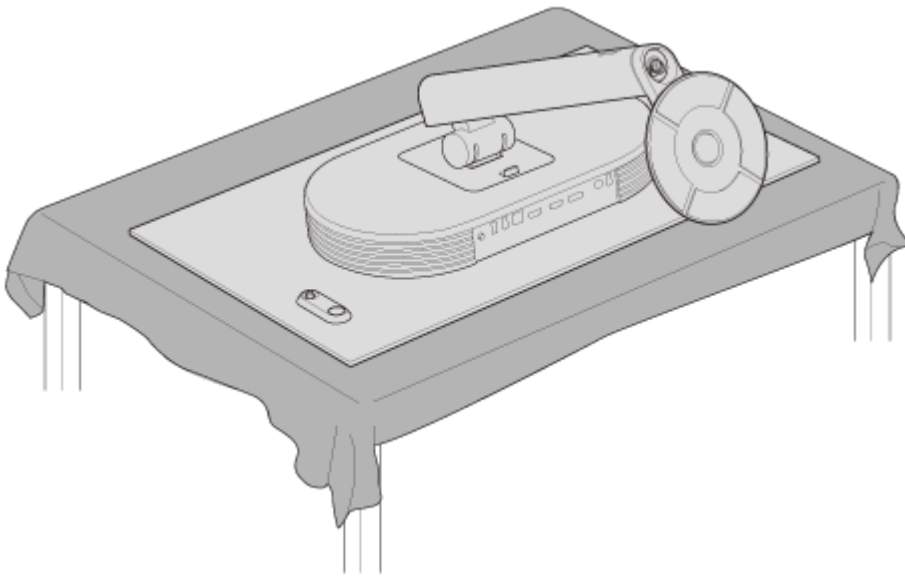
關於顯示器的設定和連接，請參閱安裝指南。  
您也可從下列支援網站下載。

- 美國客戶  
<https://www.sony.com/electronics/support>
- 加拿大客戶  
<https://www.sony.ca/en/electronics/support>
- 歐洲客戶  
<https://www.sony.eu/support>
- 中國客戶  
<https://service.sony.com.cn>
- 亞洲 ( 或其他地區 ) 客戶  
<https://www.sony-asia.com/support>

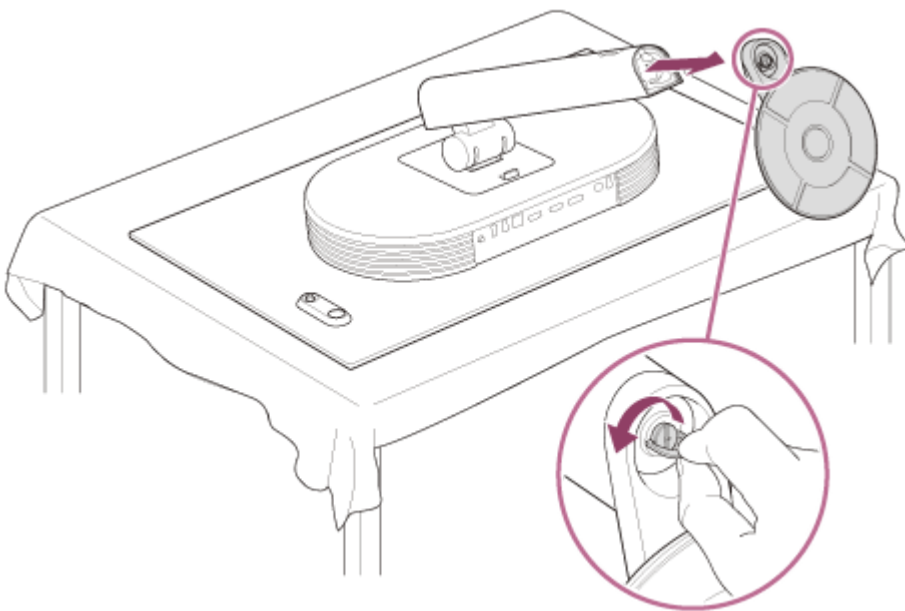
## 拆卸支架

- 1 關閉監視器電源，將支架拉到最高，將OLED面板表面朝下放置。

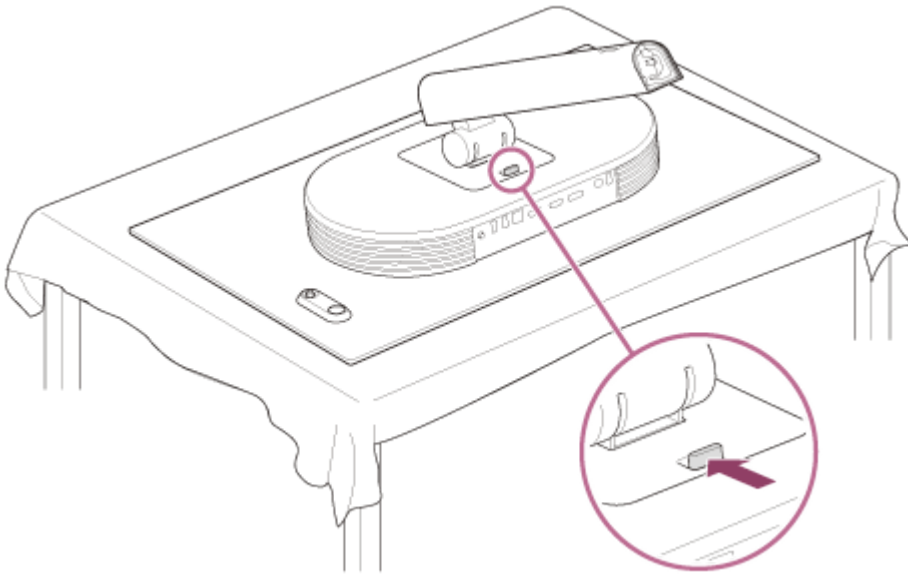
在穩固的表面上放軟布，以防OLED面板表面損壞。



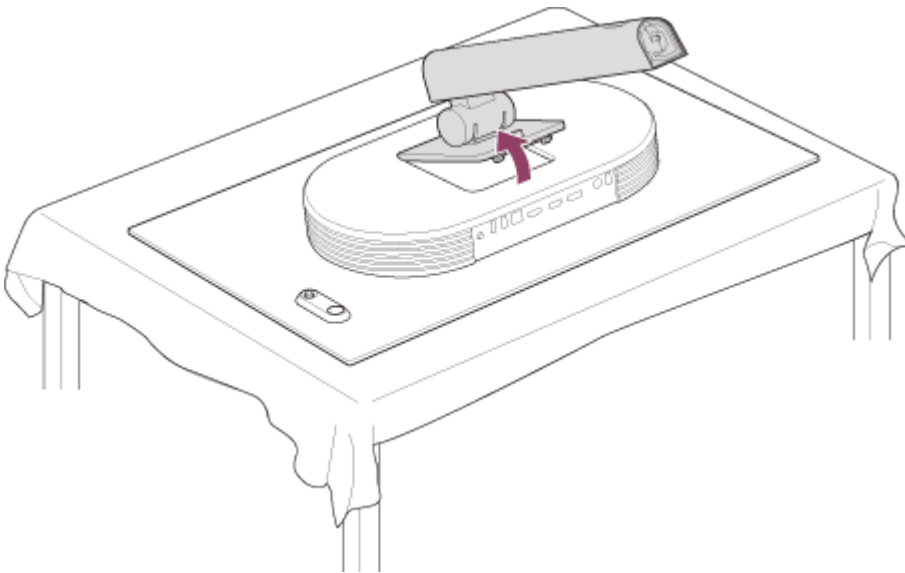
- 2 分離底座。



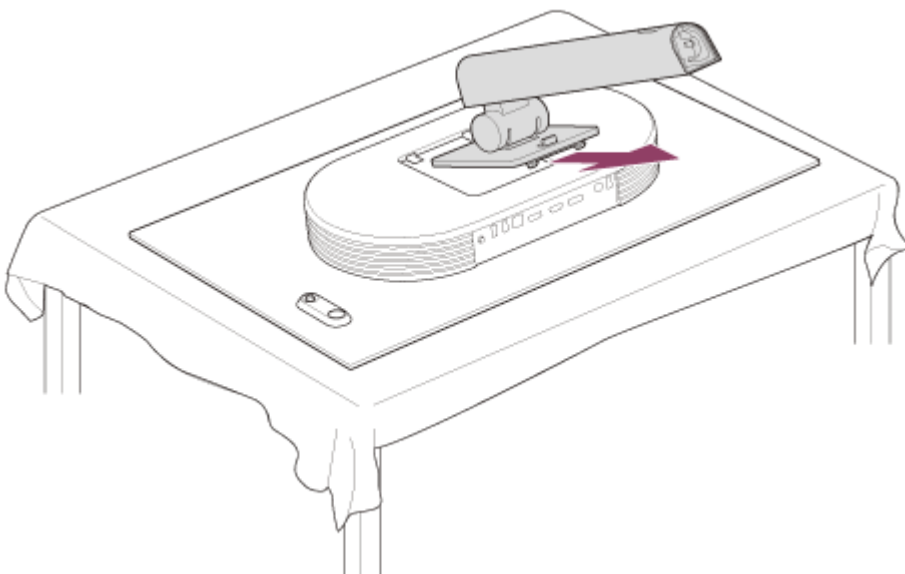
- 3 按下顯示器背面的支架拆卸按鈕。



4 舉起支架。



5 從顯示器拉出支架。



## 注意

- 拆卸支架時，緊握支架，以避免觸碰到OLED面板表面。
- 有關如何連接已拆卸的支架，請參閱安裝指南。

---

## 相關主題

- [關於本顯示器的手冊](#)
- [調整顯示器螢幕的位置](#)

5-073-601-11(1) Copyright 2026 Sony Corporation

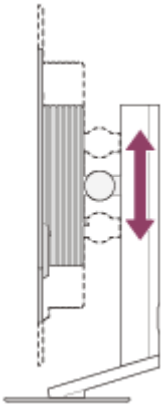
OLED顯示器  
SDM-27Q102

## 調整顯示器螢幕的位置

調整顯示器的高度和角度，以便於觀看螢幕。

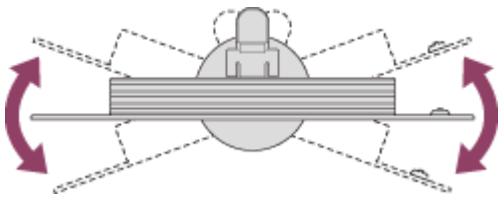
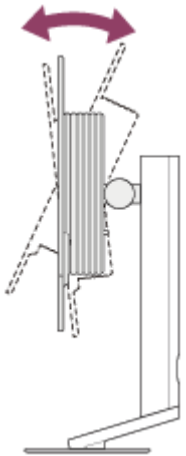
### 若要調整高度

緊握顯示器，調整其高度。  
調整時請注意不要觸碰到OLED面板表面。



### 若要調整角度

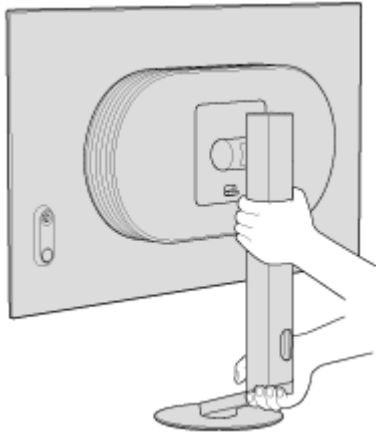
緊握顯示器，調整其角度。  
調整時請注意不要觸碰到OLED面板表面。



OLED顯示器  
SDM-27Q102

## 攜帶顯示器

攜帶監視器時，將監視器後面朝向您，一手握住支架上部，另一手握住支架底部。  
攜帶監視器時請注意不要觸碰到OLED面板表面。

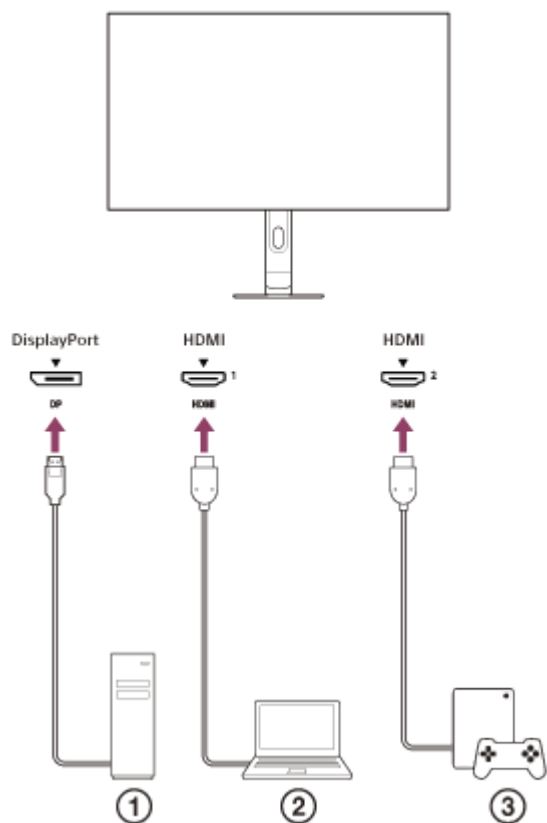


## 連接範例

您可將電腦及/或遊戲機等裝置連接到本顯示器。

### 注意

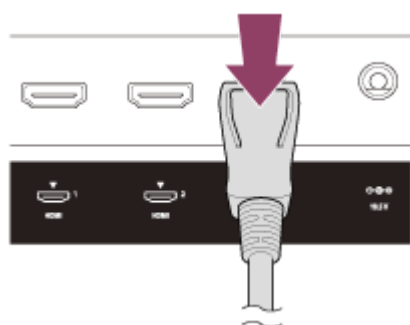
- 連接裝置的連接線時，務必要拔出顯示器的電源纜線。



- ① 桌上型電腦
- ② 膝上型電腦
- ③ 遊戲機

### 注意

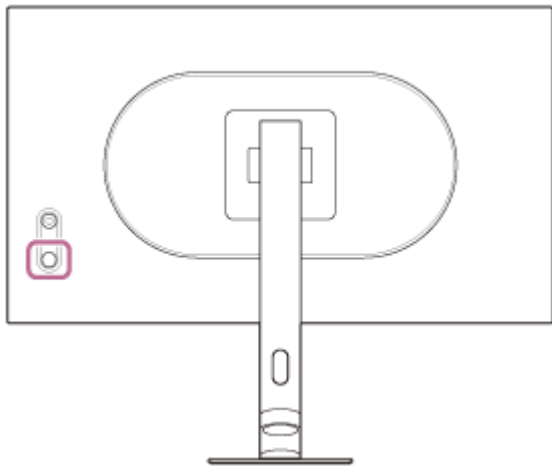
- 拔出本顯示器附帶的DP纜線時，按下插頭上的按鈕。





OLED顯示器  
SDM-27Q102

## 開啟/關閉電源



### 1 按下電源按鈕。

電源指示燈亮白色，顯示器電源開啟。  
若沒有顯示畫面，請確認連接的裝置已開啟電源。

### 2 若要關閉電源，請按住電源按鈕。

電源指示燈熄滅，顯示器電源關閉。

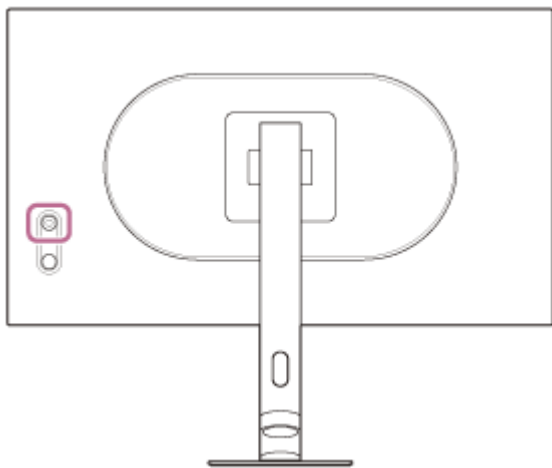
### 提示

- 若沒有輸入訊號，顯示器會進入待機模式，而且電源指示燈亮琥珀色。

OLED顯示器  
SDM-27Q102

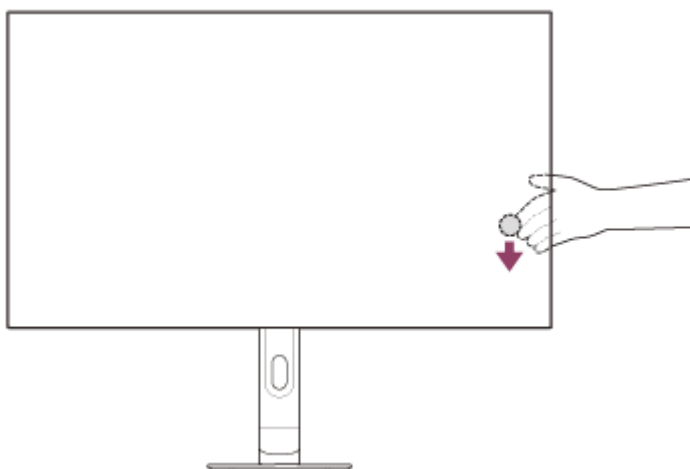
## 使用搖桿

使用搖桿執行調整亮度、選擇輸入和顯示選單等操作以配置設定。



### 切換24.5英寸模式

在沒有顯示選單的狀況下，將顯示器後面的搖桿向下移動。

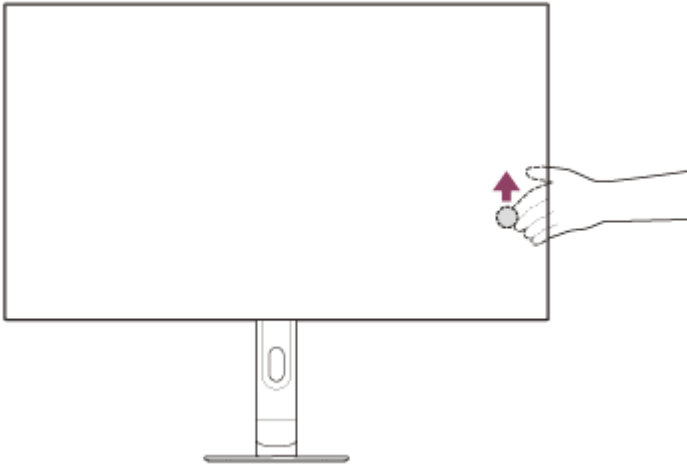


顯示24.5英寸模式選擇畫面，您可選擇24.5英寸模式。

- 顯示畫面，或沒有操作一段時間後，您將搖桿向下移動時，24.5英寸模式選擇畫面會消失。

### 若要調整顯示器的亮度

在沒有顯示選單的狀況下，將顯示器後面的搖桿向上移動。

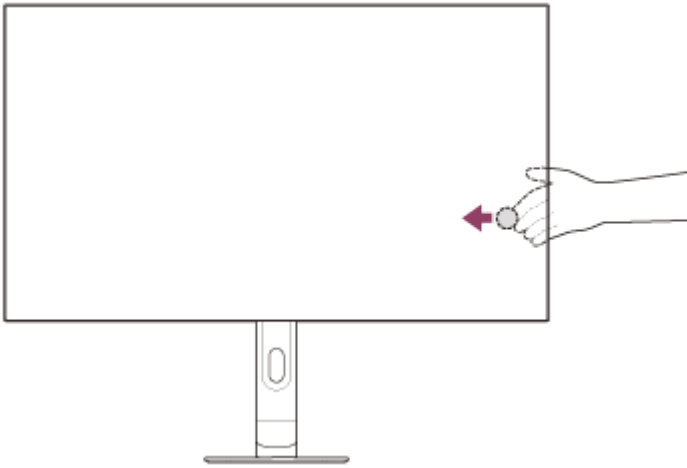


顯示亮度調整畫面，您可進行下列操作。

- 向上或向右移動使畫面較亮，向下或向左移動使畫面較暗。
- 顯示畫面，或沒有操作一段時間後，您按下搖桿時，亮度調整畫面會消失。

### 切換輸入

在沒有顯示選單的狀況下，從顯示器前面看時，將顯示器後面的搖桿向左移動。

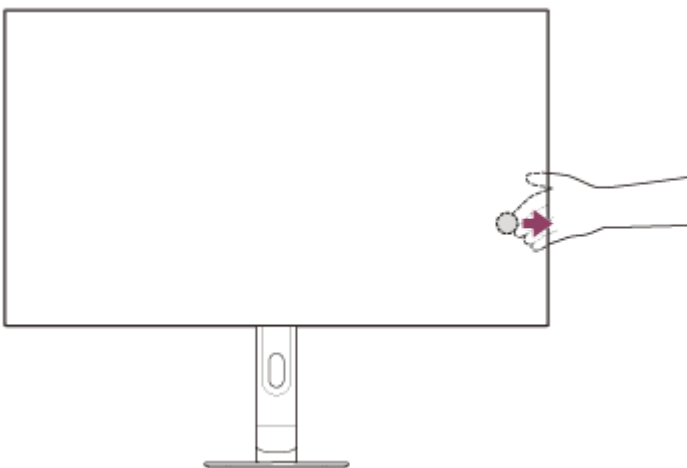


顯示輸入選擇畫面，您可選擇輸入。

- 顯示畫面，或沒有操作一段時間後，您將搖桿向下移動時，輸入選擇畫面會消失。

### 切換預設模式

在沒有顯示選單的狀況下，從顯示器前面看時，將顯示器後面的搖桿向右移動。



顯示預設模式選擇畫面，您可選擇預設模式。

- 顯示畫面，或沒有操作一段時間後，您將搖桿向下移動時，預設模式選擇畫面會消失。

## 若要顯示選單

在沒有顯示選單的狀況下，按下顯示器後面的搖桿。



顯示選單，您可將搖桿向上、向下、向左、向右移動，以進行輸入選擇和不同的設定。

## 若要關閉選單

將搖桿重複向左移動。

---

### 相關主題

- [切換24.5英寸模式](#)
- [\[畫質調整\]](#)
- [切換輸入](#)
- [切換預設模式](#)
- [使用選單](#)
- [\[其他\]](#)

OLED顯示器  
SDM-27Q102

## 切換輸入

本顯示器自動選擇帶訊號輸入的輸入。  
若有多個輸入訊號，將按下列優先順序來選擇輸入。  
HDMI 1→HDMI 2→DisplayPort  
若要手動切換輸入，請使用搖桿。

- 1 將搖桿向左移動。  
顯示輸入選擇選單。
- 2 選擇所要的輸入。
- 3 按下搖桿。  
輸入切換為選擇的輸入。

### 注意

- [自動切換輸入]設定為[關]時，不會自動選擇輸入。
- [HDMI 控制]設定為[開]時，開啟該裝置電源或操作它時，就會自動選擇該裝置的輸入。
- 若沒有輸入訊號，就不會選擇輸入。

### 相關主題

- [\[輸入選擇\]](#)

OLED顯示器  
SDM-27Q102

## 切換預設模式

---

可從預設中選擇所要的影像品質。

- 1** 將搖桿向右移動。  
顯示預設選擇選單。
- 2** 選擇所要的影像品質。  
預覽畫質設定。
- 3** 按下搖桿。  
影像品質切換為選擇的品質。

---

### 相關主題

- [\[畫質模式\]](#)

OLED顯示器  
SDM-27Q102

## 切換24.5英寸模式

---

可以選擇24.5英寸模式的設定。

- 1** 向下移動搖桿。  
顯示24.5英寸模式選擇選單。
- 2** 選擇所要的設定。
- 3** 按下搖桿。  
設定切換為選擇的設定。

OLED顯示器  
SDM-27Q102

## 使用選單

---

您可在選單設定畫面上，進行本顯示器的不同設定。

- 1** 按下顯示器背面的搖桿。  
顯示選單設定畫面。
- 2** 以搖桿選擇所要的設定，選擇設定值，然後按下它。

### 若要關閉選單設定畫面

若沒有操作一段時間，選單設定畫面就會自動關閉。  
也可將搖桿重複向左移動，以關閉設定選單畫面。

OLED顯示器  
SDM-27Q102

## [畫質模式]

您可從預設中選擇所要的影像品質，並自動調整影像品質。

- 1 按下顯示器後面的搖桿，並將它向上、向下、向左或向右移動以顯示設定畫面。
- 2 選擇所要的設定，然後按下搖桿。

### 選單項目的細節

#### [預設模式]

從預設中選擇所要的設定。

SDR 和HDR依據輸入訊號格式而更換。

#### 輸入訊號是SDR

[FPS Pro+]：適合FPS（第一人稱射擊）遊戲。凸顯目標的輪廓。

[FPS Pro]：適合播放FPS（第一人稱射擊）遊戲。此模式模擬LCD電子體育監視器的影像品質。

[MOBA/RTS]：適合MOBA/RTS（多人線上戰鬥競技場遊戲/即時戰略）遊戲。

[電影]：適合觀賞影片和視訊。

[遊戲]：您可享受不同的遊戲類型。

[自訂]：您可自訂畫質設定。

[標準]：標準影像品質模式。

[sRGB]：依據sRGB標準的影像品質模式。

#### 輸入訊號是HDR

[標準]：標準畫質模式。

[電影]：適合觀賞影片和視訊。

[遊戲]：您可享受不同的遊戲類型。

[自訂]：您可自訂畫質設定。

[RPG]：適合RPG（角色扮演遊戲）遊戲。

#### [自動畫質模式]

連接HDMI裝置時，會自動選擇畫質以配合要播放的內容。

[關]：關閉本功能。

[開]：開啟[自動畫質模式]。

#### 注意

- [自動畫質模式]設定為[開]時，無論[預設模式]設定為何，均會套用在[自動畫質模式]中選擇的影像品質模式。
- 輸入訊號是HDR時，某些功能無法設定。

#### 提示

- HDR代表高動態範圍。這項技術以優於SDR（標準動態範圍）的方式，來呈現從明亮部分到黑暗部分的廣泛亮度。一般SDR影像中可能發生過度強調和封鎖陰影。但是，HDR影像與SDR相較之下，更能呈現明與暗的自然且真實漸層。

### 相關主題

- [\[畫質調整\]](#)



OLED顯示器  
SDM-27Q102

## [遊戲輔助]

您可在遊戲時進行好用功能的設定。

- 1 按下顯示器後面的搖桿，並將它向上、向下、向左或向右移動以顯示設定畫面。
- 2 選擇所要的設定，然後按下搖桿。

### 選單項目的細節

#### [最大幀率]

您可變更最大頻率。

[480 Hz]：最大頻率設定為480 Hz。

[540 Hz]：最大頻率設定為540 Hz。

[720 Hz (HD)]：最大頻率設定為720 Hz。解析度上限為1280×720。

#### [黑色均衡器]

提升畫面黑暗區域內的能見度。

[0]至[10]：值越大，黑暗區域的能見度越好。

#### [24.5 英寸模式]

將畫面尺寸切換為相當於24.5英寸的大小。

[關]：通常在此模式中使用。

[中心]：開啟畫面中央的24.5英寸模式。

[底部]：開啟畫面底部的24.5英寸模式。

#### [24.5 英寸解析度 (PC)]

連接PC時，切換24.5英寸模式下的最大解析度。

[2368x1332 (pixel-by-pixel)]：以逐一像素方式顯示高達2368×1332的解析度。

[1920x1080]：顯示高達1920×1080的解析度。

#### [減少運動模糊]

減少視訊中的運動模糊。

[關]：關閉減少運動模糊。

[開]：開啟減少運動模糊。

#### [Adaptive-Sync/VRR]

將本顯示器的畫面更新率和視訊的幀率同步化。開啟時，您可抑制遊戲時畫面的斷續（延遲）和撕裂（沒有對齊）。

[關]：關閉本功能。

[開]：開啟Adaptive-Sync/VRR功能。

#### [抗VRR閃爍]

抑制VRR運行時畫面的閃爍。

[關]：關閉抗VRR閃爍。

[中]：適度抑制VRR閃爍。

[高]：高度抑制VRR閃爍。

[極限]：完全抑制VRR閃爍。

#### [幀率計數器]

以真實時間顯示輸入訊號的每秒幀數。

[關]：不顯示幀率。

[開]：顯示幀率。

### [低延遲]

控制視訊輸入的延遲量。

[關]：關閉控制視訊輸入延遲的功能。

[開]：控制視訊輸入的延遲量。

### [十字瞄準線]

開啟畫面中央的十字線（十字標記）。

[關]：關閉十字線。

[游標 1]至[游標 8]：從8種類型中選擇要顯示的類型。[游標 5] - [游標 8]會自動變更游標的顏色以配合背景色。

### [定時器]

設定定時器以指示剩餘時間。

[關]：關閉定時器。

[10:00]至[60:00]：以設定的時間開啟定時器。

### [重新設定]

重設在[預設模式]中設定的[遊戲輔助]的目前輸入和設定。

### 注意

- 對於HDMI輸入和DP1.2輸入，無法選擇[最大幀率]和[抗VRR閃爍]。
- 本顯示器支援雙模式（QHD 540 Hz/HD 720 Hz）。  
對於QHD 540 Hz，選擇選單內的[遊戲輔助] → [最大幀率] → [540 Hz]。  
對於HD 720 Hz，選擇選單內的[遊戲輔助] → [最大幀率] → [720 Hz (HD)]。
- 如果在[最大幀率]中選擇[720 Hz (HD)]，由於同時顯示雙行的特殊模式，OSD功能表顯示將縱向放大。
- 如果在[最大幀率]中選擇[720 Hz (HD)]，[減少運動模糊]、[長寬比]、[Text Magnification]等無法設定。
- 切換24.5英寸模式時，顯示依據遊戲可能會改變。在此狀況下，請重新啟動遊戲應用程式。
- [24.5 英寸模式]已啟動時，無法調整[長寬比]和[省電模式]。
- 選擇[減少運動模糊]時，[Adaptive-Sync/VRR]無法使用。
- 如果在[抗VRR閃爍]中選擇[高]或[中]，更新率變量範圍會減少。
- [Adaptive-Sync/VRR]設定為開啟時，無法選擇[長寬比]中的[原始]。
- 在下列任一設定狀況下，視訊延遲可能會增加（最多約1幀）。  
[減少運動模糊]：[開]  
[Adaptive-Sync/VRR]：[關]  
[抗VRR閃爍]：[極限]  
[低延遲]：[關]

OLED顯示器  
SDM-27Q102

## [畫質調整]

您可調整亮度和對比等影像品質。

- 1 按下顯示器後面的搖桿，並將它向上、向下、向左或向右移動以顯示設定畫面。
- 2 選擇所要的設定，然後按下搖桿。

### 選單項目的細節

#### [亮度]

調整顯示器的亮度。

[0]至[100]：值越大，畫面越亮。

#### [亮度穩定器]

維持一定等級的畫面亮度。

[關閉]：關閉本功能。通常在此模式中使用。

[中]、[高]：選擇套用的效果等級。

#### [對比]

調整顯示器的對比。

[0]至[100]：值越大，畫面明亮部分和黑暗部分的差距越大。

#### [銳利度]

調整顯示器的銳利度。

[0]至[100]：值越大，畫面越清晰；值越小，畫面越柔和。

#### [伽瑪]

從[1.8]、[2.0]、[2.2]、[2.4]、[2.6]和[S 曲線]中選擇伽瑪值，並依據影像而將它設定為最佳狀態。

伽瑪值越小，中間色（白與黑之外）越亮。

#### [色調]

調整畫面的色調。

[0]至[100]：值越大，顏色越綠；值越小，顏色越紫。

#### [飽和度]

##### [標準]

調整畫面所有色彩的密度。

[0]至[100]：值越大，色彩越深；值越小，色彩越淡。

##### [進階]

[0]至[40]：值越大，色彩越深；值越小，色彩越淡。

[紅]：調整紅色的密度。

[綠]：調整綠色的密度。

[藍]：調整藍色的密度。

[青]：調整青色的密度。

[洋紅]：調整洋紅色的密度。

[黃]：調整黃色的密度。

#### [色溫]

調整畫面的色溫。

[冷色溫]：提高畫面的色溫（越藍）。

[中間色溫]：設定為標準色溫。

[暖色溫]：降低畫面的色溫（越紅）。

[自訂]：調整紅、綠和藍值，以設定所要的色溫。

[0]至[100]：值越大，色溫越高；值越小，色溫越低。

- [紅]：調整紅值。
- [綠]：調整綠值。
- [藍]：調整藍值。

### [長寬比]

設定畫面比例。

[自動調整大小]：依據視訊訊號而調整比例。

[16:9]：將比例設定為16:9。

[原始]：維持原始比例以顯示影像。

### [重新設定]

重設在[預設模式]中設定的[畫質調整]的目前輸入和設定。

#### 提示

- 您也可在沒有顯示選單時，將搖桿向上，然後向上或向下移動，以調整畫面的亮度。

#### 注意

- 依據預設模式，可能無法調整[伽瑪]。
- 在[省電模式]開啟的狀況下，[亮度]受限。

OLED顯示器  
SDM-27Q102

## [輸入選擇]

您可選擇輸入，並進行相關的輸入設定。

- 1 按下顯示器後面的搖桿，並將它向上、向下、向左或向右移動以顯示設定畫面。
- 2 選擇所要的設定，然後按下搖桿。

### 選單項目的細節

#### [HDMI 1]

選擇HDMI 1輸入。

#### [HDMI 2]

選擇HDMI 2輸入。

#### [DP]

選擇DisplayPort輸入。

#### [自動切換輸入]

以輸入訊號自動選擇輸入。

若有多個輸入訊號，將按下列優先順序來選擇輸入。

HDMI 1→HDMI 2→DisplayPort

[關]：關閉本功能。

[開]：開啟自動輸入選擇功能。

#### [HDMI 控制]

配合顯示器，您可對使用HDMI纜線來連接的裝置，進行開啟/關閉電源，或選擇輸入等操作。

[關]：關閉本功能。

[開]：開啟HDMI裝置控制功能。

#### [DP 版本號碼]

設定DisplayPort版本號碼。

請設定為和所連接裝置的DisplayPort相同的版本。

[1.2]/[1.4]/[2.1]

#### 注意

- 若要顯示符合DisplayPort版本2.1的影像，需要符合DisplayPort版本2.1的連接線和連接的裝置。附帶的DisplayPort連接線支援版本2.1。

#### 提示

- 若連接的裝置不支援DisplayPort版本，螢幕可能不會正常顯示。  
在此狀況下，請將DisplayPort版本從高改為低（[2.1] → [1.4] → [1.2]），螢幕將正常顯示。

OLED顯示器  
SDM-27Q102

## [音量]

---

您可調整耳機或揚聲器設備音量。

- 1 按下顯示器後面的搖桿，並將它向上、向下、向左或向右移動以顯示設定畫面。
- 2 選擇所要的設定，然後按下搖桿。

### 選單項目的細節

#### [音量]

[0]至[100]：值越大，音量越大。

#### 注意

- 本顯示器的揚聲器僅輸出[Screen reader]的音訊。

OLED顯示器  
SDM-27Q102

## [個人化]

---

可以進行電源LED的設定。

- 1 按下顯示器後面的搖桿，並將它向上、向下、向左或向右移動以顯示設定畫面。
- 2 選擇所要的設定，然後按下搖桿。

### 選單項目的細節

#### [電源 LED]

即使顯示器電源已開啟，您也可以關閉電源LED。

[開]：開啟電源LED。

[關]：關閉電源LED。

OLED顯示器  
SDM-27Q102

## [OSD 目錄]

---

您可設定選單設定畫面的語言和其他細節。

- 1 按下顯示器後面的搖桿，並將它向上、向下、向左或向右移動以顯示設定畫面。
- 2 選擇所要的設定，然後按下搖桿。

### 選單項目的細節

#### [語言]

設定選單設定畫面的語言。

#### [透明度]

設定選單設定畫面的透明度。

[0]至[100]：值越大，透明度越大。

#### [OSD 逾時]

設定用於顯示選單設定畫面的時間。

[5s]至[60s]：設定於5秒至60秒之間。經過設定的時間後，選單設定畫面就會關閉。

OLED顯示器  
SDM-27Q102

## [面板設定]

可以對螢幕保護和螢幕修正進行設定。

- 1 按下顯示器後面的搖桿，並將它向上、向下、向左或向右移動以顯示設定畫面。
- 2 選擇所要的設定，然後按下搖桿。

### 選單項目的細節

#### [螢幕保護程式]

電腦、遊戲機或監視器不作用一定時間後，降低畫面亮度以保護螢幕。

[關閉]：關閉本功能。

[開]：開啟螢幕保護器功能。

#### [像素位移]

使用監視器時，逐漸變更影像顯示位置以保護螢幕。

[關閉]：關閉本功能。

[低]、[中]、[高]：選擇套用的效果等級。

#### [Pixel 重新整理]

長時間使用監視器時，調整每一像素以減少螢幕的不平衡耗損。

#### [面板更新]

長時間使用監視器時，調整整個螢幕以減少螢幕的不平衡耗損。

#### 注意

- 請避免一年進行2次或更多次的面板刷新，以防面板損壞。
- 像素刷新大約需要5分鐘。面板刷新大約需要1分鐘。
- 像素刷新功能或面板刷新功能的效用因螢幕的老化程度而異。
- 除上述功能表操作外，當顯示器電源關閉或進入待機模式時，還會自動執行像素刷新或面板刷新。
- 像素刷新期間請勿觸摸顯示器。

OLED顯示器  
SDM-27Q102

## [其他]

您可進行顯示器的相關設定，並將本顯示器初始化。

- 1 按下顯示器後面的搖桿，並將它向上、向下、向左或向右移動以顯示設定畫面。
- 2 選擇所要的設定，然後按下搖桿。

### 選單項目的細節

#### [DDC/CI]

使用電腦上的專屬軟體，在本顯示器上進行設定。

[關]：關閉本功能。

[開]：開啟DDC/CI功能。

#### [省電模式]

降低畫面亮度以降低耗電量。

[關]：關閉本功能。正常耗電。

[開]：開啟省電功能。

#### [Text magnification]

選單設定畫面上的文字以大尺寸顯示。

[關]：關閉本功能。

[開]：開啟文字放大功能。

只有當[語言]設定為[English]，[Text magnification]才會運作。

#### [Screen reader]

您可不看畫面，而透過語音來操作顯示器。

[關]：關閉本功能。

[開]：開啟Screen reader功能。

只有當[語言]設定為[English]，[Screen reader]才會運作。

#### [軟體版本]

可以檢視本顯示器的軟體版本。

#### [USB 軟體更新]

使用USB記憶體以更新軟體。

#### [重設為原廠設定]

將顯示器的設定重設為出廠預設。

注意，顯示器的所有設定重設為原廠預設。

#### 注意

- [省電模式]設定為開啟時，[Text magnification]和[Screen reader]無法設定。
- [省電模式]設定為開啟時，無法調整[遊戲輔助]和[畫質調整]的某些功能。
- [省電模式]設定為開啟時，[DP 版本號碼]無法設定。
- 在[省電模式]開啟的狀況下，最大輸入更新率受限。

- [省電模式]設定為開啟時，DP輸入無法顯示HDR影像。選擇HDMI輸入或將[省電模式]設為關閉以顯示HDR影像。

---

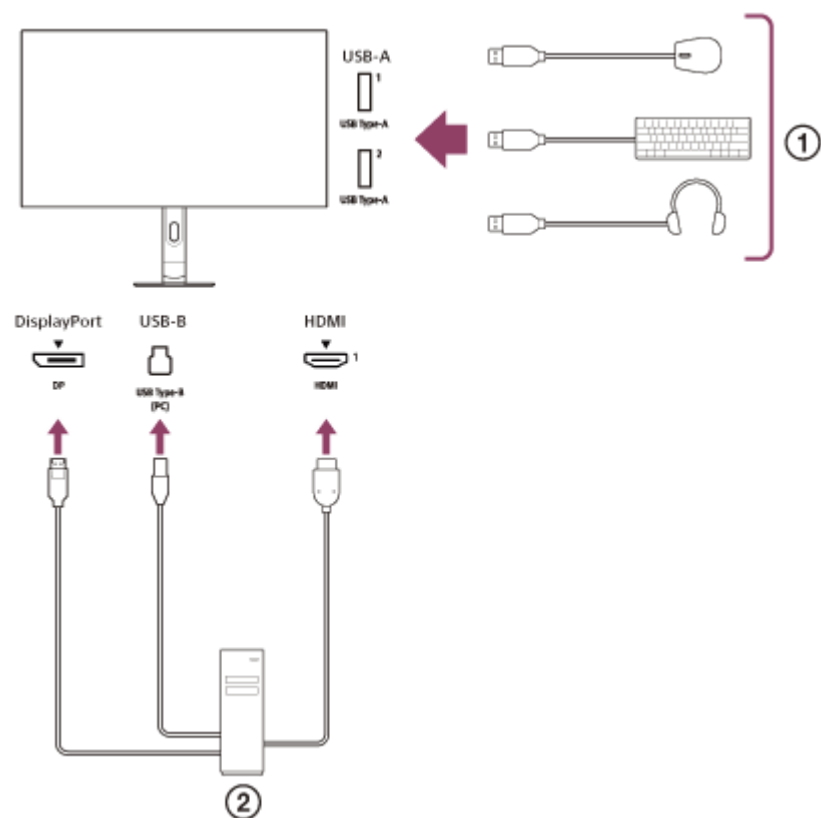
## 相關主題

- [更新軟體](#)

5-073-601-11(1) Copyright 2026 Sony Corporation

## 使用USB集線器功能

當電腦連接顯示器時，您可以使用連接顯示器的USB裝置（例如鍵盤和滑鼠）來控制電腦。



- ① 滑鼠、鍵盤、耳機等
- ② 電腦

OLED顯示器  
SDM-27Q102

## 使用INZONE Hub ( Windows )

---

透過使用軟體，可從電腦為本顯示器進行各種設定。  
軟體可從下列支援網站下載。

- 美國客戶  
<https://www.sony.com/electronics/support>
- 加拿大客戶  
<https://www.sony.ca/en/electronics/support>
- 歐洲客戶  
<https://www.sony.eu/support>
- 中國客戶  
<https://service.sony.com.cn>
- 亞洲 ( 或其他地區 ) 客戶  
<https://www.sony-asia.com/support>

OLED顯示器  
SDM-27Q102

## 疑難排解

---

若顯示器沒有正常運作，在送修之前可再次檢查問題所在。  
若問題仍無法解決，請向附近的Sony經銷商諮詢。

OLED顯示器  
SDM-27Q102

## 畫面上沒有顯示，動作沒有反應

---

請嘗試下列操作。

- 如果連接到顯示器的設備電源沒有接通，請開啟電源。
  - 檢查電源線或其他設備的連接線是否正確連接。
  - 按下顯示器背面的電源按鈕以關閉電源。然後，等待幾秒鐘，再次按下電源按鈕以重新開啟電源。
  - 請從插座拔出顯示器的電源線，等待約10秒鐘，然後將電源線連接到插座上。
  - 請嘗試更新顯示器軟體。請參閱本說明指南的“[更新軟體](#)”部分。
- 

### 相關主題

- [連接範例](#)
- [設定顯示器](#)
- [開啟/關閉電源](#)
- [更新軟體](#)

OLED顯示器  
SDM-27Q102

## 畫面上出現水平線

---

請嘗試以下功能表中的像素刷新。  
[面板設定] - [Pixel 重新整理] - [確定]

---

### 相關主題

- [\[面板設定\]](#)

OLED顯示器  
SDM-27Q102

## 畫面出現肉眼可見的閃爍

---

請嘗試以下功能表中的抗VRR閃爍。  
[遊戲輔助] - [抗VRR閃爍] - [中] [高] [極限]

---

### 相關主題

- [\[遊戲輔助\]](#)

OLED顯示器  
SDM-27Q102

## 關於螢幕烙印

---

本顯示器具有用於抑制OLED面板上烙印的技術措施。如果顯示要執行像素刷新或面板刷新，建議按指示執行。  
此外，即使沒有使用顯示器，也不要斷開電源線連接，因為顯示器在待機或使用電源按鈕關機時會自動執行像素刷新和面板刷新。

OLED顯示器  
SDM-27Q102

## 支援網站

---

造訪下列支援網站，以取得最新資訊。

- 美國客戶  
<https://www.sony.com/electronics/support>
- 加拿大客戶  
<https://www.sony.ca/en/electronics/support>
- 歐洲客戶  
<https://www.sony.eu/support>
- 中國客戶  
<https://service.sony.com.cn>
- 亞洲 (或其他地區) 客戶  
<https://www.sony-asia.com/support>

OLED顯示器  
SDM-27Q102

## 支援的格式

每一輸入支援有標示“○”的格式。

### PC格式

解析度	垂直頻率 ( Hz )	HDMI	DP
640×480	60	○	○
800×600	60	○	○
960×720	480	–	○
960×720	720	–	○
1024×768	60	○	○
1280×720	60	–	○
1280×720	480	–	○
1280×720	720	–	○
1280×1024	60	○	○
1920×1080	60	○	○
1920×1080	120	○	○
1920×1080	240	–	○
1920×1080	270	–	○
1920×1080	360	–	○
1920×1080	480	–	○
1920×1080	540	–	○
2560×1440	60	○	○
2560×1440	120	○	○
2560×1440	240	○	○
2560×1440	270	–	○
2560×1440	360	○	○
2560×1440	480	○	○
2560×1440	540	–	○
2368×1332	60	○	○

解析度	垂直頻率 ( Hz )	HDMI	DP
2368×1332	120	○	○
2368×1332	240	○	○
2368×1332	270	–	○
2368×1332	360	○	○
2368×1332	480	○	○
2368×1332	540	–	○

## CE 格式

解析度	垂直頻率 ( Hz )	HDMI	DP
640×480	60	○	○
720×480	59.94	○	○
720×480	60	○	○
720×576	50	○	○
1280×720	50	○	○
1280×720	60	○	○
1920×1080	24	○	○
1920×1080	25	○	○
1920×1080	30	○	○
1920×1080	50	○	○
1920×1080	60	○	○
1920×1080	120	○	○
1920×1080	240	–	○
1920×1080	360	–	○
1920×1080	480	–	○
1920×1080	540	–	○

## 更新軟體

您可更新監視器的軟體。

### 1 下載更新檔案。

從支援網站下載更新檔案到電腦。

### 2 展開更新檔案。

#### 1：展開更新檔案

因為下載的更新檔案經過壓縮，請在檔案上按一下右鍵，然後選擇項目以展開檔案。接著檔案就會展開。依據OS（作業系統）環境，可能無法以上述程序來展開檔案。

#### 2：確認展開的檔案

確認展開的檔案的名稱是“SDM-27Q102.bin”。  
請勿變更檔案名稱。

### 3 將檔案複製到USB記憶體。

#### 1：準備USB記憶體

準備具有FAT32或NTFS檔案系統的USB記憶體。

#### 2：將檔案複製到USB記憶體

將展開的檔案複製到USB記憶體的根目錄（頂層）。

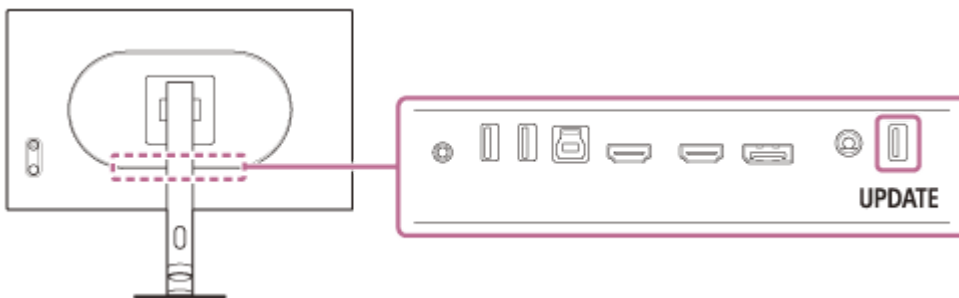
### 4 將USB記憶體插入監視器中。

#### 1：從電腦中拔出USB記憶體

按照OS（作業系統）的程序，從電腦中拔出USB記憶體。

#### 2：將USB記憶體插入監視器中

將USB記憶體插入監視器的UPDATE連接埠中。



### 5 更新監視器。

先選擇選單內的[其他]，然後選擇[USB 軟體更新]。

更新時，進度顯示在畫面上。然後，更新完成後，監視器會自動重新啟動。更新約需1分鐘。

#### 注意

- 將更新檔案置於非USB記憶體的根目錄時，或變更更新檔案的名稱時，無法更新監視器。

- 僅能透過UPDATE連接埠以更新監視器。
- 更新時請勿拔出電源纜線、USB記憶體和連接線。
- 不支援某些USB記憶體。

5-073-601-11(1) Copyright 2026 Sony Corporation

OLED顯示器  
SDM-27Q102

## 關於授權的注意事項

本監視器使用本公司與著作權所有人簽有授權合約的軟體。依據軟體著作權所有人的要求，我們有義務將合約內容告知客戶。

以下說明授權。

Zlib

(C) 1995 Jean-loup Gailly and Mark Adler

This software is provided 'as-is', without any express or implied warranty. In no event will the authors be held liable for any damages arising from the use of this software.

Permission is granted to anyone to use this software for any purpose, including commercial applications, and to alter it and redistribute it freely, subject to the following restrictions:

1. The origin of this software must not be misrepresented; you must not claim that you wrote the original software. If you use this software in a product, an acknowledgment in the product documentation would be appreciated but is not required.
2. Altered source versions must be plainly marked as such, and must not be misrepresented as being the original software.
3. This notice may not be removed or altered from any source distribution.

Jean-loup Gailly                      Mark Adler  
gzip@prep.ai.mit.edu      madler@alumni.caltech.edu

If you use the zlib library in a product, we would appreciate \*not\* receiving lengthy legal documents to sign. The sources are provided for free but without warranty of any kind. The library has been entirely written by Jean-loup Gailly and Mark Adler; it does not include third-party code.

If you redistribute modified sources, we would appreciate that you include in the file ChangeLog history information documenting your changes.

MbedTLS

Apache License  
Version 2.0, January 2004  
<http://www.apache.org/licenses/>

## TERMS AND CONDITIONS FOR USE, REPRODUCTION, AND DISTRIBUTION

### 1. Definitions.

"License" shall mean the terms and conditions for use, reproduction, and distribution as defined by Sections 1 through 9 of this document.

"Licensor" shall mean the copyright owner or entity authorized by the copyright owner that is granting the License.

"Legal Entity" shall mean the union of the acting entity and all other entities that control, are controlled by, or are under common control with that entity. For the purposes of this definition, "control" means (i) the power, direct or indirect, to cause the direction or management of such entity, whether by contract or otherwise, or (ii) ownership of fifty percent (50%) or more of the outstanding shares, or (iii) beneficial ownership of such entity.

"You" (or "Your") shall mean an individual or Legal Entity exercising permissions granted by this License.

"Source" form shall mean the preferred form for making modifications, including but not limited to software source code, documentation source, and configuration files.

"Object" form shall mean any form resulting from mechanical transformation or translation of a Source form, including but not limited to compiled object code, generated documentation, and conversions to other media types.

"Work" shall mean the work of authorship, whether in Source or Object form, made available under the License, as indicated by a copyright notice that is included in or attached to the work (an example is provided in the Appendix below).

"Derivative Works" shall mean any work, whether in Source or Object form, that is based on (or derived from) the Work and for which the editorial revisions, annotations, elaborations, or other modifications represent, as a whole, an original work of authorship. For the purposes of this License, Derivative Works shall not include works that remain separable from, or merely link (or bind by name) to the interfaces of, the Work and Derivative Works thereof.

"Contribution" shall mean any work of authorship, including the original version of the Work and any modifications or additions to that Work or Derivative Works thereof, that is intentionally submitted to Licensor for inclusion in the Work by the copyright owner or by an individual or Legal Entity authorized to submit on behalf of the copyright owner. For the purposes of this definition, "submitted" means any form of electronic, verbal, or written communication sent to the Licensor or its representatives, including but not limited to communication on electronic mailing lists, source code control systems, and issue tracking systems that are managed by, or on behalf of, the Licensor for the purpose of discussing and improving the Work, but excluding communication that is conspicuously marked or otherwise designated in writing by the copyright owner as "Not a Contribution."

"Contributor" shall mean Licensor and any individual or Legal Entity on behalf of whom a Contribution has been received by Licensor and subsequently incorporated within the Work.

2. Grant of Copyright License. Subject to the terms and conditions of this License, each Contributor hereby grants to You a perpetual, worldwide, non-exclusive, no-charge, royalty-free, irrevocable copyright license to reproduce, prepare Derivative Works of, publicly display, publicly perform, sublicense, and distribute the Work and such Derivative Works in Source or Object form.

3. Grant of Patent License. Subject to the terms and conditions of this License, each Contributor hereby grants to You a perpetual, worldwide, non-exclusive, no-charge, royalty-free, irrevocable (except as stated in this section) patent license to make, have made, use, offer to sell, sell, import, and otherwise transfer the Work, where such license applies only to those patent claims licensable by such Contributor that are necessarily infringed by their Contribution(s) alone or by combination of their Contribution(s) with the Work to which such Contribution(s) was submitted. If You institute patent litigation against any entity (including a cross-claim or counterclaim in a lawsuit) alleging that the Work or a Contribution incorporated within the Work constitutes direct or contributory patent infringement, then any patent licenses granted to You under this License for that Work shall terminate as of the date such litigation is filed.

4. Redistribution. You may reproduce and distribute copies of the Work or Derivative Works thereof in any medium, with or without modifications, and in Source or Object form, provided that You meet the following conditions:

(a) You must give any other recipients of the Work or Derivative Works a copy of this License; and

(b) You must cause any modified files to carry prominent notices stating that You changed the files; and

(c) You must retain, in the Source form of any Derivative Works that You distribute, all copyright, patent, trademark, and attribution notices from the Source form of the Work, excluding those notices that do not pertain to any part of the Derivative Works; and

(d) If the Work includes a "NOTICE" text file as part of its distribution, then any Derivative Works that You distribute must include a readable copy of the attribution notices contained within such NOTICE file, excluding those notices that do not pertain to any part of the Derivative Works, in at least one of the following places: within a NOTICE text file distributed as part of the Derivative Works; within the Source form or documentation, if provided along with the Derivative Works; or,

within a display generated by the Derivative Works, if and wherever such third-party notices normally appear. The contents of the NOTICE file are for informational purposes only and do not modify the License. You may add Your own attribution notices within Derivative Works that You distribute, alongside or as an addendum to the NOTICE text from the Work, provided that such additional attribution notices cannot be construed as modifying the License.

You may add Your own copyright statement to Your modifications and may provide additional or different license terms and conditions for use, reproduction, or distribution of Your modifications, or for any such Derivative Works as a whole, provided Your use, reproduction, and distribution of the Work otherwise complies with the conditions stated in this License.

5. Submission of Contributions. Unless You explicitly state otherwise, any Contribution intentionally submitted for inclusion in the Work by You to the Licensor shall be under the terms and conditions of this License, without any additional terms or conditions. Notwithstanding the above, nothing herein shall supersede or modify the terms of any separate license agreement you may have executed with Licensor regarding such Contributions.

6. Trademarks. This License does not grant permission to use the trade names, trademarks, service marks, or product names of the Licensor, except as required for reasonable and customary use in describing the origin of the Work and reproducing the content of the NOTICE file.

7. Disclaimer of Warranty. Unless required by applicable law or agreed to in writing, Licensor provides the Work (and each Contributor provides its Contributions) on an "AS IS" BASIS, WITHOUT WARRANTIES OR CONDITIONS OF ANY KIND, either express or implied, including, without limitation, any warranties or conditions of TITLE, NON-INFRINGEMENT, MERCHANTABILITY, or FITNESS FOR A PARTICULAR PURPOSE. You are solely responsible for determining the appropriateness of using or redistributing the Work and assume any risks associated with Your exercise of permissions under this License.

8. Limitation of Liability. In no event and under no legal theory, whether in tort (including negligence), contract, or otherwise, unless required by applicable law (such as deliberate and grossly negligent acts) or agreed to in writing, shall any Contributor be liable to You for damages, including any direct, indirect, special, incidental, or consequential damages of any character arising as a result of this License or out of the use or inability to use the Work (including but not limited to damages for loss of goodwill, work stoppage, computer failure or malfunction, or any and all other commercial damages or losses), even if such Contributor has been advised of the possibility of such damages.

9. Accepting Warranty or Additional Liability. While redistributing the Work or Derivative Works thereof, You may choose to offer, and charge a fee for, acceptance of support, warranty, indemnity, or other liability obligations and/or rights consistent with this License. However, in accepting such obligations, You may act only on Your own behalf and on Your sole responsibility, not on behalf of any other Contributor, and only if You agree to indemnify, defend, and hold each Contributor harmless for any liability incurred by, or claims asserted against, such Contributor by reason of your accepting any such warranty or additional liability.

END OF TERMS AND CONDITIONS

APPENDIX: How to apply the Apache License to your work.

To apply the Apache License to your work, attach the following boilerplate notice, with the fields enclosed by brackets "[ ]" replaced with your own identifying information. (Don't include the brackets!) The text should be enclosed in the appropriate comment syntax for the file format. We also recommend that a file or class name and description of purpose be included on the same "printed page" as the copyright notice for easier identification within third-party archives.

Copyright [yyyy] [name of copyright owner]

Licensed under the Apache License, Version 2.0 (the "License");  
you may not use this file except in compliance with the License. You may obtain a copy of the License at

<http://www.apache.org/licenses/LICENSE-2.0>

Unless required by applicable law or agreed to in writing, software distributed under the License is distributed on an "AS IS" BASIS, WITHOUT WARRANTIES OR CONDITIONS OF ANY KIND, either express or implied.

See the License for the specific language governing permissions and limitations under the License.

5-073-601-11(1) Copyright 2026 Sony Corporation