

LCD monitorius
SDM-F27M30



Naudokite šį žinyną, kai kyla klausimų ar problemų naudojant šį monitorių.

Pradžia

[Apie šio monitoriaus vadovus](#)

Dalių ir valdiklių vadovas

— [Vaizdas iš priekio](#)

— [Vaizdas iš galo](#)

Nustatymas

[Monitoriaus nustatymas](#)

[Stovo atjungimas](#)

[Monitoriaus ekrano padėties reguliavimas](#)

[Monitoriaus nešimas](#)

[Prijungimas](#)

Monitoriaus naudojimas

[Maitinimo įjungimas / išjungimas](#)

[Svirties naudojimas](#)

[Įvesties perjungimas](#)

Nustatymų keitimas

[Meniu naudojimas](#)

[\[Picture mode\]_\(Vaizdų režimas\)](#)

[\[Gaming assist\]_\(Žaidimų pagalbininkas\)](#)

[\[Picture adjustment\]_\(Vaizdų reguliavimas\)](#)

[\[Input\]_\(Įvestis\)](#)

[\[USB hub\]_\(USB koncentratorius\)](#)

[\[Audio\]_\(Garsas\)](#)

[\[Personalize\]_\(Personalizuoti\)](#)

[\[OSD menu\]_\(Ekrano meniu\)](#)

[\[Others\]_\(Kita\)](#)

Naudingų funkcijų naudojimas

[KVM jungiklio \(automatinio jungiklio funkcijos\) naudojimas](#)

[Nustatymo programinės įrangos \(„Windows“\) naudojimas](#)

Trikčių šalinimas

[Trikčių šalinimas](#)

[Ekrane nieko nerodoma](#)

[Monitorius neskleidžia jokio garso](#)

Papildoma informacija

[Palaikymo svetainės](#)

[Palaikomi formatai](#)

Programinės įrangos naujinimas

[Programinės įrangos atnaujinimas](#)

LCD monitorius
SDM-F27M30

Apie šio monitoriaus vadovus

Šio vadovo turinys yra toks.

Nustatymo vadovas

Paiškinimas, kaip nustatyti ir sujungti norint pradėti naudoti šį monitorių.

Naudojimo instrukcijos

Atsargumo priemonių paaiškinimas.

Žinynas (šis internetinis vadovas)

Paiškinimas, kaip naudotis šiuo monitoriumi.

Pastaba

- Monitoriaus konstrukcija ir specifikacijos gali būti keičiamos be įspėjimo.

Patarimas

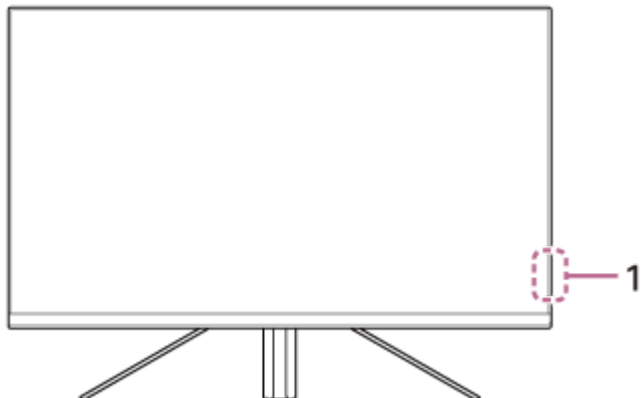
- Ekrane skliausteliuose [--] rodomos raidės nurodo meniu elementus.
- Iliustracijose gali nebūti detalių.
- Nustatymo vadovą galima atsisiųsti iš palaikymo svetainių.

Susijusi tema

- [Palaikymo svetainės](#)

LCD monitorius
SDM-F27M30

Vaizdas iš priekio

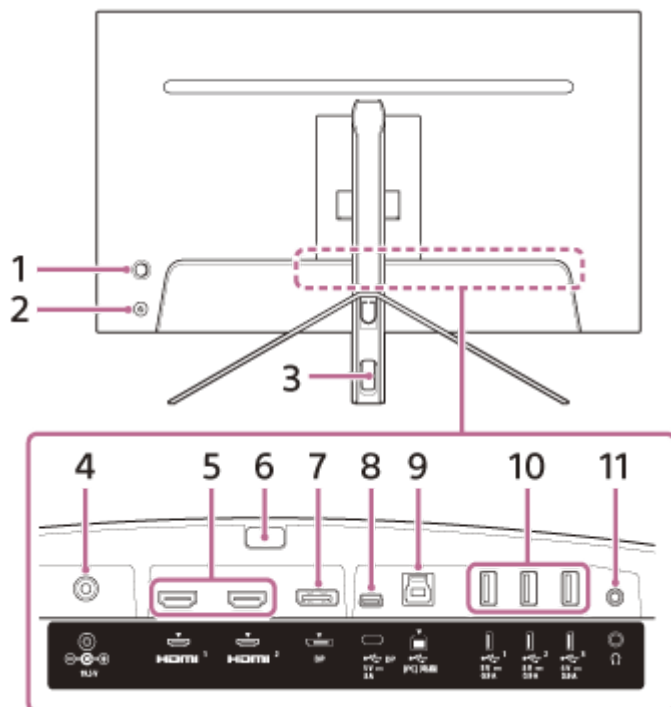


1. Maitinimo šviesos diodas

Rodo monitoriaus būseną.

- Baltas: maitinimas įjungtas
- Geltonas: veikia budėjimo režimu
- Nešviečia: maitinimas išjungtas

Vaizdas iš galo



1. Svirtis

Iškvietus meniu, svirtimi reguliuojamas garsumas, skaitis, pasirenkama įvestis ir įvairūs nustatymai.

2. Maitinimo mygtukas

Ijungia monitoriaus maitinimą. Jei paspausite šį mygtuką, kai monitorius įjungtas, monitorius bus išjungtas.

3. Kabelių pravedimo anga

Pravedus prie monitoriaus prijungtus kabelius per šią angą, jie suglaudžiami į ryšulį.

4. DC įvado terminalas

Kintamosios srovės adapterio (pridedamo) prijungimas.

5. HDMI 1, 2 prievadas

Prijungimas prie žaidimų konsolės arba kompiuterio, kuriame yra HDMI išvadas.

6. Stovo atjungimo mygtukas

Paspaudus atjungiamas stovas.

7. DisplayPort prievadas

Prijungimas prie kompiuterio, kuriame yra DisplayPort išvadas.

8. USB C tipo terminalas

Prijungimas prie kompiuterio, kuriame yra C tipo USB terminalas.

9. USB B tipo prievadas

Prijungimas prie kompiuterio USB prievado.

10. USB A tipo 1–3 prievadai

Tokių periferinių USB įrenginių kaip klaviatūra ir pelė prijungimas.

11. Ausinių lizdas

Prijungiamos ausinės.

Prijungus ausines, šio monitoriaus garsiakalbiai išjungiami.

Susijusi tema

- [\[Personalize\] \(Personalizuoti\)](#)
- [Svirties naudojimas](#)
- [Stovo atjungimas](#)

G-911-100-62(1) Copyright 2022 Sony Corporation

LCD monitorius
SDM-F27M30

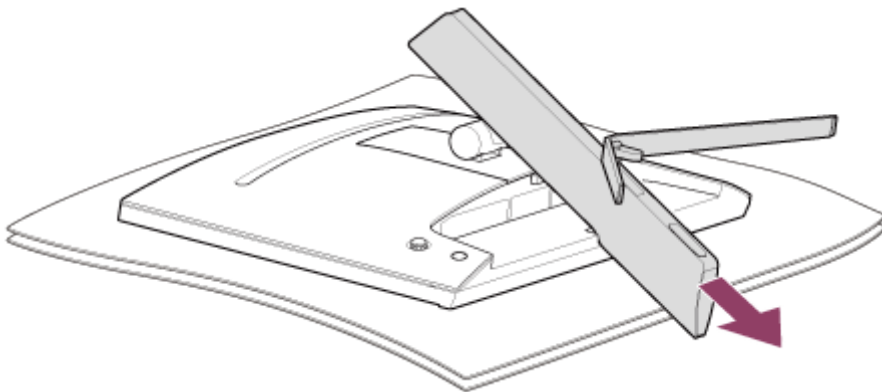
Monitoriaus nustatymas

Žr. nustatymo vadovę, kaip nustatyti ir prijungti monitorių.
Jį taip pat galite atsisiųsti iš toliau pateiktų palaikymo svetainių.

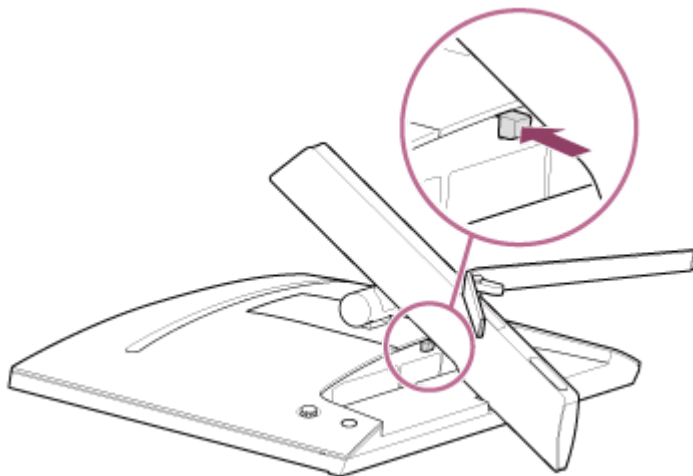
- Klientams JAV
<https://www.sony.com/electronics/support>
- Klientams Kanadoje
<https://www.sony.ca/en/electronics/support>
- Klientams Europoje
<https://www.sony.eu/support>
- Klientams Kinijoje
<https://service.sony.com.cn>
- Klientams Azijoje (ar kituose regionuose)
<https://www.sony-asia.com/support>

Stovo atjungimas

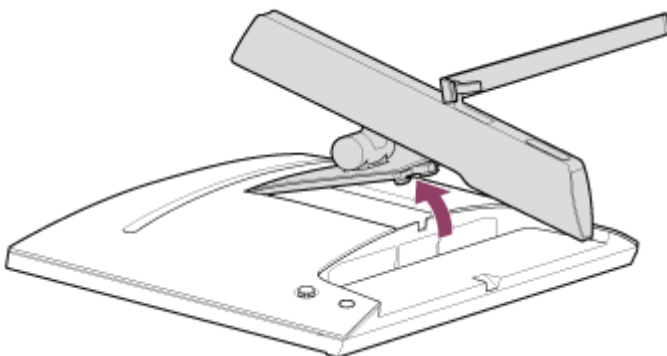
- 1 Išjunkite monitorių, padidinkite stovo aukštį, tada padėkite jį skystųjų kristalų ekrano paviršiumi žemyn. Padėkite minkštą audeklą ant stabilaus paviršiaus, kad nebūtų pažeistas skystųjų kristalų ekrano paviršius.



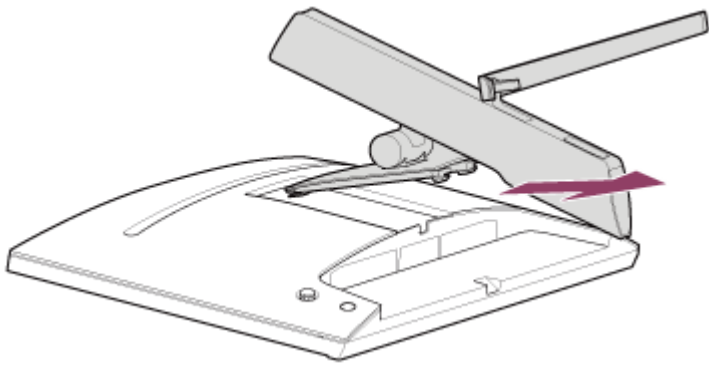
- 2 Paspauskite stovo atjungimo mygtuką, esantį monitoriaus gale.



- 3 Pakelkite stovą.



- 4 Ištraukite stovą iš monitoriaus.



Pastaba

- Nuimdami stovą, laikykite jį tvirtai, kad neliestumėte skystųjų kristalų ekrano paviršiaus.
- Kaip prijungti nuimtą stovą, žr. nustatymo vadovė.

Susijusi tema

- [Apie šio monitoriaus vadovus](#)
- [Monitoriaus ekrano padėties reguliavimas](#)

LCD monitorius
SDM-F27M30

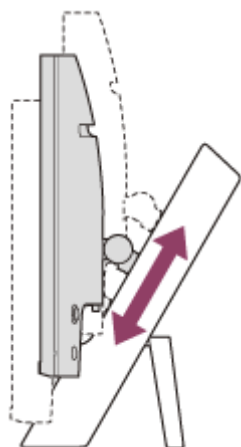
Monitoriaus ekrano padėties reguliavimas

Susireguliuokite monitoriaus aukštį ir kampą, kad būtų lengviau stebėti ekraną.

Aukščio reguliavimas

Laikykite monitorių tvirtai ir sureguliuokite jo aukštį.

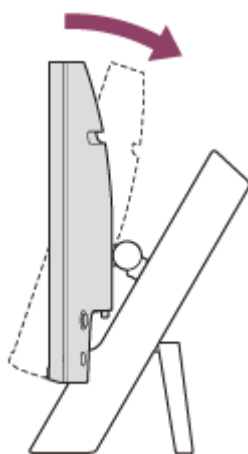
Reguliuodami būkite atsargūs ir nelieskite skystųjų kristalų ekrano paviršiaus.



Kampo reguliavimas

Laikykite monitorių tvirtai ir sureguliuokite jo kampą.

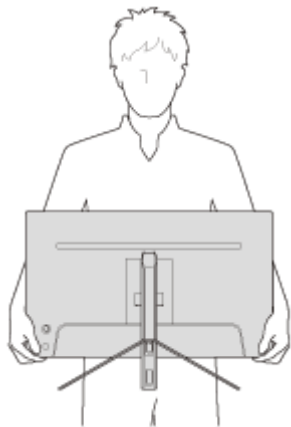
Reguliuodami būkite atsargūs ir nelieskite skystųjų kristalų ekrano paviršiaus.



LCD monitorius
SDM-F27M30

Monitoriaus nešimas

Nešdami monitorių, pasukite ekraną į save ir abiem rankomis laikykite kairės ir dešinės pusės apačią. Būkite atsargūs ir nešdami monitorių nelieskite skystųjų kristalų ekrano paviršiaus.



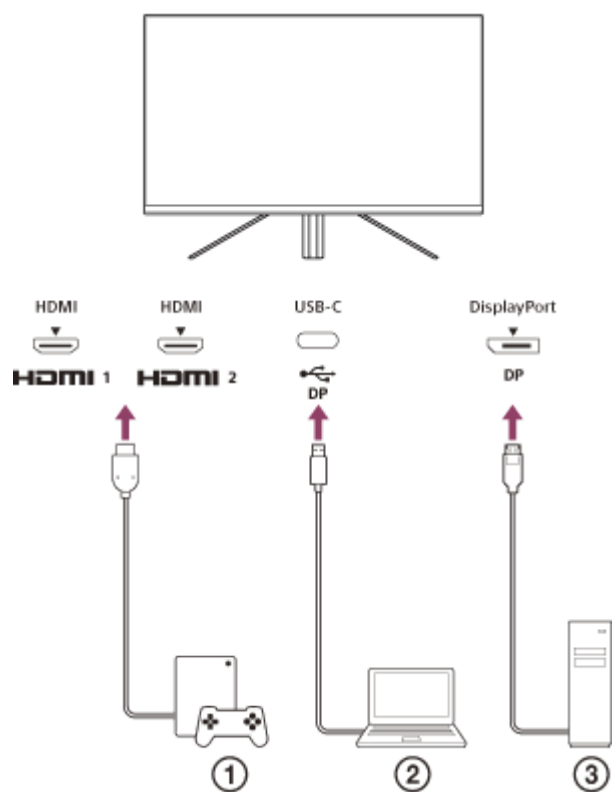
LCD monitorius
SDM-F27M30

Prijungimas

Prie šio monitoriaus galite prijungti tokius įrenginius kaip kompiuteris ir (arba) žaidimų konsolė.

Pastaba

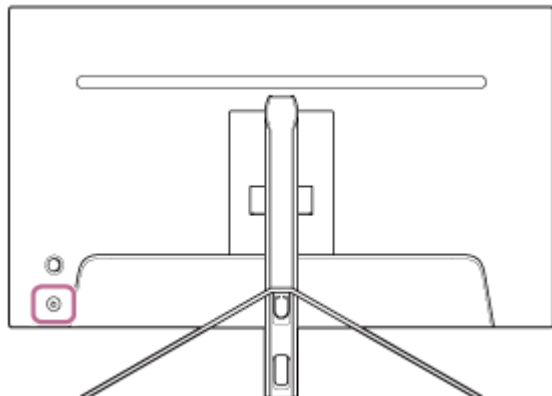
- Prijungdami įrenginių laidus būtinai atjunkite monitoriaus maitinimo kabelį.



- ① Žaidimų konsolė
- ② Nešiojamasis kompiuteris
- ③ Stacionarus kompiuteris

LCD monitorius
SDM-F27M30

Maitinimo įjungimas / išjungimas



1 Paspauskite maitinimo mygtuką.

Maitinimo indikatorius ima šviesti baltai ir monitorius įsijungia.
Jei ekrane nieko nerodoma, įsitikinkite, kad prijungtas įrenginys įjungtas.

2 Norėdami išjungti, paspauskite maitinimo mygtuką.

Maitinimo indikatorius užgęsta ir monitorius išsijungia.

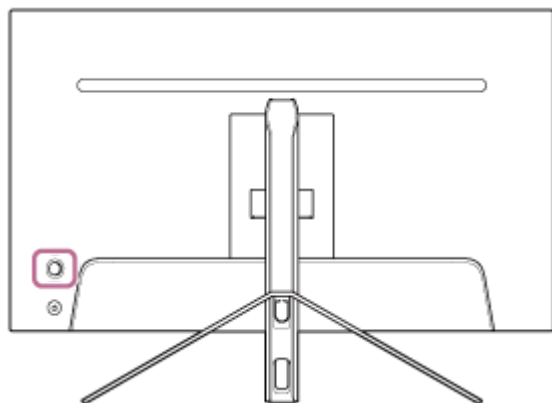
Patarimas

- Jei įvesties signalo nėra, monitorius persijungia į budėjimo režimą, o maitinimo indikatorius ima šviesti geltonai.

LCD monitorius
SDM-F27M30

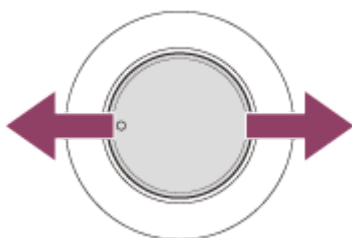
Svirties naudojimas

Iškvietus meniu, svirtimi galima reguliuoti garsumą, skaisčių, pasirinkti įvestį ir įvairius nustatymus.



Garsumo reguliavimas

Kai meniu nerodomas, svirtį, esančią monitoriaus gale, pastumkite į kairę arba į dešinę.



Pasirodo garsumo reguliavimo ekranas, kuriame galite atlikti toliau nurodytus veiksmus.

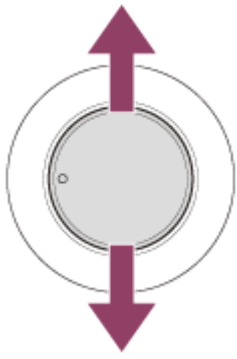
- Norėdami padidinti garsumą, žiūrėdami iš priekio pastumkite svirtį į dešinę (išsikišimo pusę), o norėdami sumažinti garsumą, pastumkite ją į kairę.
- Norėdami nutildyti garsą, pastumkite svirtį žemyn.
- Pastūmus svirtį aukštyn, kai rodomas nutildymo ekranas, nutildymo būseną bus atšaukta ir ekranas grįš į garsumo reguliavimo ekraną.
- Garsumo reguliavimo ekranas dingsta, kai paspaudžiate svirtį, kol rodomas ekranas, arba kurį laiką neatliekamas joks veiksmas.

Patarimas

- Ausinių lizdo garsumą ir įmontuoto garsiakalbio garsumą galima nustatyti atskirai.

Ekranų skaisčio reguliavimas

Kai meniu nerodomas, svirtį, esančią monitoriaus gale, pastumkite aukštyn arba žemyn.



Pasirodo skaisčio reguliavimo ekranas, kuriame galite atlikti toliau nurodytus veiksmus.

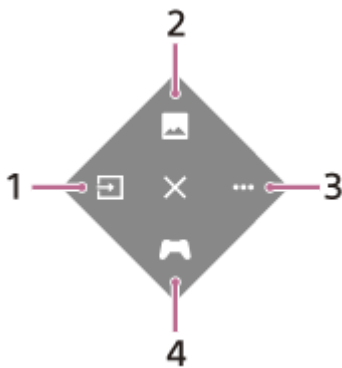
- Norėdami padidinti ekrano skaisčių, stumkite svirtį aukštyn arba į dešinę, o norėdami patamsinti ekraną, stumkite ją žemyn arba į kairę.
- Skaisčio reguliavimo ekranas dingsta, kai paspaudžiate svirtį, kol rodomas ekranas, arba kurį laiką neatliekamas joks veiksmas.

Meniu iškvietimas

Kai meniu nerodomas, paspauskite svirtį, esančią monitoriaus gale.



Pasirodo meniu, kuriame galite pasirinkti įvestį ir atlikti įvairius nustatymus, stumdami svirtį aukštyn, žemyn, į kairę ir į dešinę.



1. Įvesties pasirinkimas.
2. Vaizdo kokybės reguliavimas.
3. Su monitoriumi susiję nustatymai.
4. Naudingų funkcijų nustatymai žaidimo metu.

Meniu išjungimas

Kelias kartus pastumkite svirtį į kairę.

Susijusi tema

- [Įvesties perjungimas](#)

- [Picture adjustment] (Vaizdų reguliavimas)
- [Others] (Kita)
- [Gaming assist] (Žaidimų pagalbininkas)
- Meniu naudojimas

G-911-100-62(1) Copyright 2022 Sony Corporation

LCD monitorius
SDM-F27M30

Įvesties perjungimas

Šis monitorius automatiškai pasirenka įvestį, į kurią perduodamas signalas.

Jei yra keli įvesties signalai, įvestys pasirenkamos tokia pirmumo tvarka.

HDMI 1→HDMI 2→DisplayPort→USB-C

Jei norite įvestį perjungti rankiniu būdu, naudokite svirtį.

1 Paspauskite svirtį, esančią monitoriaus gale.

Pasirodo meniu.

2 Stumkite svirtį į kairę.

Pasirodo įvesties pasirinkimo meniu.

3 Pasirinkite norimą įvestį.

4 Paspauskite svirtį.

Įvestis persijungia į pasirinktąją.

Pastaba

- Kai parametrai [Auto select] (Automatinis pasirinkimas) nustatyta parinktis [Off] (Išjungti), įvestis automatiškai nepasirenkama.
- Kai parametrai [Control for HDMI] (HDMI valdymas) nustatyta parinktis [On] (Jungti), to įrenginio įvestis automatiškai pasirenkama, kai jis įjungiamas arba naudojamas.
- Jei įvesties signalo nėra, įvestis nepasirenkama.

Susijusi tema

- [\[Input\] \(Įvestis\)](#)

LCD monitorius
SDM-F27M30

Meniu naudojimas

Galite nustatyti įvairius šio monitoriaus parametrus meniu nustatymo ekrane.

- 1 Paspauskite svirtį, esančią monitoriaus gale.**
Pasirodo meniu.
- 2 Pastumkite svirtį aukštyn, žemyn, kairėn ir dešinėn.**
Pasirodo meniu nustatymo ekranas.
- 3 Svirtimi pasirinkite norimą parametą, pasirinkite parametro vertę, tada paspauskite ją.**

Meniu nustatymo ekrano išjungimas

Jei kurį laiką neatliekamas joks veiksmas, meniu nustatymo ekranas išsijungia automatiškai.

Be to, nustatymo meniu ekranas išjungiamas kelis kartus pastūmus svirtį į kairę.

LCD monitorius
SDM-F27M30

[Picture mode] (Vaizdų režimas)

Išankstiniuose nustatymuose galite pasirinkti norimą vaizdo kokybę, kad ji būtų reguliuojama automatiškai.

- 1 Paspauskite svirtį, esančią monitoriaus gale, ir stumkite ją aukštyn, žemyn, kairėn arba dešinėn, kad pasirodytų nustatymo ekranas.
- 2 Pasirinkite norimą nustatymą ir paspauskite svirtį.

Informacija apie meniu elementus

[Preset mode] (Nustatytas režimas)

Pasirinkite norimą nustatymą iš išankstinių nustatymų.

[Standard] (Standartinis): standartinis vaizdo kokybės režimas.

[FPS game] (FPS žaidimas): tinka žaisti FPS (pirmojo asmens šaudyklės) žaidimus.

[Cinema] (Kinas): tinka žiūrėti filmus ir vaizdo įrašus.

[Game 1] (1 žaidimas), [Game 2] (2 žaidimas): išsaugo sureguliuotus parametro [Picture adjustment] (Vaizdų reguliavimas) nustatymus kaip išankstinį nustatymą. Jei reguliuojate parametą [Picture adjustment] (Vaizdų reguliavimas), pasirinkę [Game 1] (1 žaidimas) arba [Game 2] (2 žaidimas), nustatymai bus išsaugoti automatiškai.

[Auto picture mode] (Automatinio vaizdo režimas)

Prijungus HDMI įrenginį, automatiškai pasirenkama norimo atkurti turinio vaizdo kokybė.

[Off] (Išjungti): išjungia šią funkciją.

[On] (Įjungti): įjungia [Auto picture mode] (Automatinio vaizdo režimas).

Pastaba

- Kai parametru [Auto picture mode] (Automatinio vaizdo režimas) nustatyta parinktis [On] (Įjungti), vaizdo kokybės režimas, pasirinktas parametru [Auto picture mode] (Automatinio vaizdo režimas), taikomas nepriklausomai nuo [Preset mode] (Nustatytas režimas) nustatymo.

Susijusi tema

- [\[Picture adjustment\] \(Vaizdų reguliavimas\)](#)

LCD monitorius
SDM-F27M30

[Gaming assist] (Žaidimų pagalbininkas)

Galite pasirinkti naudingų funkcijų nustatymus žaidimo metu.

- 1 **Paspauskite svirtį, esančią monitoriaus gale, ir stumkite ją aukštyn, žemyn, kairėn arba dešinėn, kad pasirodytų nustatymo ekranas.**
- 2 **Pasirinkite norimą nustatymą ir paspauskite svirtį.**

Informacija apie meniu elementus

[Crosshair] (Kryžiukas)

Ijunkite kryžiuokus ekrano centre.

[Off] (Išjungti): išjungia kryžiuokus.

[Cursor 1] (1 žymeklis) – [Cursor 8] (8 žymeklis): pasirinkite norimą formą iš 8 tipų.

[Timer] (Laikmatis)

Nustatykite laikmatį, nurodantį likusį žaidimo laiką.

[Off] (Išjungti): išjungia laikmatį.

[10:00] – [60:00]: įjungia laikmatį praėjus nustatytam laikui.

[Frame rate counter] (Kadrų dažnio skaitiklis)

Nustatykite kadrų dažnio per sekundę rodyimą realiuoju laiku.

[Off] (Išjungti): nerodo kadrų dažnio.

[On] (Įjungti): rodo kadrų dažnį.

[Adaptive-Sync/VRR]

Sinchronizuokite šio monitoriaus atnaujinimo dažnį su vaizdo įrašo kadrų dažniu. Įjungę, žaidimo metu galite slopinti ekrano sutrikimus (atsilikimą) ir trūkinėjimą (mirkėjimą).

[Off] (Išjungti): išjungia šią funkciją.

[On] (Įjungti): įjungia Adaptive-Sync/VRR funkciją.

[Response time] (Atsako laikas)

Pakeiskite ekrano atsako greitį.

Nustatykite pagal vaizdo judėjimo greitį.

[Standard] (Standartinis): įprastas atsako greitis

[Fast] (Greitas): šiek tiek padidina skystųjų kristalų ekrano atsako greitį.

[Faster] (Greitesnis): padidina skystųjų kristalų ekrano atsako greitį.

[Black equalizer] (Juodos spalvos vienodintuvas)

Pagerinkite matomumą tamsiose ekrano srityse.

[0] – [3]: kuo didesnė vertė, tuo geriau matomos tamsios sritys.

LCD monitorius
SDM-F27M30

[Picture adjustment] (Vaizdų reguliavimas)

Galite reguliuoti vaizdo kokybę, pvz., skaištį ir kontrastingumą.

- 1 **Paspauskite svirtį, esančią monitoriaus gale, ir stumkite ją aukštyn, žemyn, kairėn arba dešinėn, kad pasirodytų nustatymo ekranas.**
- 2 **Pasirinkite norimą nustatymą ir paspauskite svirtį.**

Informacija apie meniu elementus

[Brightness] (Skaistis)

Nustatykite ekrano skaištį.

[0] – [100]: kuo didesnė vertė, tuo skaisčiau ekranas.

[Contrast] (Kontrastingumas)

Nustatykite ekrano kontrastingumą.

[0] – [100]: kuo didesnė vertė, tuo didesnis skirtumas tarp ekrano skaištumo ir tamsumo.

[Sharpness] (Ryškumas)

Nustatykite ekrano ryškumą.

[0] – [100]: kuo didesnė vertė, tuo aiškesnis ekranas, o kuo mažesnė vertė, tuo minkštesnis ekranas.

[Gamma] (Gama korekcija)

Pasirinkite gama korekcijos vertę iš [1.8], [2.0], [2.2] bei [2.4] ir nustatykite, kad ji būtų optimali sąlyga pagal vaizdą. Kuo mažesnė gama korekcijos vertė, tuo ryškesnės tarpinės spalvos (išskyrus baltą ir juodą).

[Dynamic contrast] (Dinaminis kontrastingumas)

Pagal ekrane rodomą vaizdą reguliuojamas LCD ekrano foninio apšvietimo šviesos diodų skaištis.

[Off] (Išjungti): išjungia šią funkciją.

[On] (Įjungti): įjungia šią funkciją.

[Hue] (Atspalvis)

Nustatykite ekrano atspalvį.

[0] – [100]: kuo didesnė vertė, tuo žalesnė spalva, o kuo mažesnė vertė, tuo labiau violetinio atspalvio spalva.

[Saturation] (Sotis)

Nustatykite ekrano spalvos tankį.

[0] – [100]: kuo didesnė vertė, tuo gilesnė spalva, o kuo mažesnė vertė, tuo lengvesnė spalva.

[Color temperature] (Spalvos temperatūra)

Nustatykite ekrano spalvos temperatūrą.

[Neutral] (Neutrali): nustato standartinę spalvos temperatūrą.

[Warm] (Šilta): sumažina ekrano spalvos temperatūrą (kad būtų rausva).

[Cool] (Šalta): padidina ekrano spalvos temperatūrą (kad būtų mėlyna).

[Custom] (Pasirinktinė): sureguliuoja raudonos, žalios ir mėlynos spalvos vertes, kad būtų galima nustatyti norimą spalvos temperatūrą.

- [Red] (Raudona): sureguliuoja raudonos spalvos vertę.
- [Green] (Žalia): sureguliuoja žalios spalvos vertę.

- [Blue] (Mėlyna): sureguliuoja mėlynos spalvos vertę.

[Aspect ratio] (Ekranų santykis)

Nustatykite ekranų santykį.

[16:9]: nustato 16:9 ekranų santykį.

[Auto resize] (Automatiškai keisti dydį): koreguoja ekranų santykį pagal vaizdą.

[4:3]: nustato 4:3 ekranų santykį.

[Original] (Originalus): rodo vaizdus, išlaikant pradinį ekranų santykį.

Patarimas

- Ekranų skaištį taip pat galite reguliuoti stumdami svirtį aukštyn arba žemyn, kol meniu nerodomas.
- Kai gaunamas HDR signalo formato vaizdo įrašas, parametro [Brightness] (Skaistis) reguliuoti negalima.

G-911-100-62(1) Copyright 2022 Sony Corporation

LCD monitorius
SDM-F27M30

[Input] (Įvestis)

Galite pasirinkti įvestį ir su įvestimi susijusius nustatymus.

- 1** Paspauskite svirtį, esančią monitoriaus gale, ir stumkite ją aukštyn, žemyn, kairėn arba dešinėn, kad pasirodytų nustatymo ekranas.
- 2** Pasirinkite norimą nustatymą ir paspauskite svirtį.

Informacija apie meniu elementus

[HDMI 1]

Pasirenkama HDMI 1 įvestis.

[HDMI 2]

Pasirenkama HDMI 2 įvestis.

[DP]

Pasirenkama DisplayPort įvestis.

[USB-C (DP Alt Mode)]

Pasirenkama USB-C įvestis.

[Auto select] (Automatinis pasirinkimas)

Automatiškai pasirinkite įvestį su įvesties signalu.

Jei yra keli įvesties signalai, įvestys pasirenkamos tokia pirmumo tvarka.

HDMI 1→HDMI 2→DisplayPort→USB-C

[Off] (Išjungti): išjungia šią funkciją.

[On] (Įjungti): įjungia automatinio įvesties pasirinkimo funkciją.

[Control for HDMI] (HDMI valdymas)

Kartu su monitoriumi galite atlikti HDMI kabeliu prijungto įrenginio veiksmus, pvz., įjungti / išjungti arba pasirinkti įvestį.

[Off] (Išjungti): išjungia šią funkciją.

[On] (Įjungti): įjungia HDMI įrenginio valdymo funkciją.

[DP version number] (DP versijos numeris)

Nustatykite DisplayPort versijos numerį.

Nustatykite tokią pačią versiją, kaip prijungto įrenginio DisplayPort.

[1.2] / [1.4]

LCD monitorius
SDM-F27M30

[USB hub] (USB koncentratorius)

Galite pasirinkti nustatymus, susijusius su KVM jungikliu ir USB maitinimo šaltiniu.

- 1 Paspauskite svirtį, esančią monitoriaus gale, ir stumkite ją aukštyn, žemyn, kairėn arba dešinėn, kad pasirodytų nustatymo ekranas.
- 2 Pasirinkite norimą nustatymą ir paspauskite svirtį.

Informacija apie meniu elementus

[KVM switch 1] (1 KVM jungiklis) / [KVM switch 2] (2 KVM jungiklis)

Kai prijungti 2 išoriniai įrenginiai, pvz., kompiuteris arba žaidimų konsolė, galite naudoti prie monitoriaus prijungtą USB įrenginį bet kuriam pasirinktam išoriniam įrenginiui valdyti.

[KVM switch 1] (1 KVM jungiklis) yra susietas su USB-C įėjimo jungtimi, o [KVM switch 2] (2 KVM jungiklis) yra susietas su USB-B įėjimo jungtimi.

[HDMI 1 sync] (1 HDMI sinchronizavimas): susieja HDMI 1 vaizdo įvesties signalą su USB įėjimo jungtimi.

[HDMI 2 sync] (2 HDMI sinchronizavimas): susieja HDMI 2 vaizdo įvesties signalą su USB įėjimo jungtimi.

[DP sync] (DP sinchronizavimas): susieja DP vaizdo įvesties signalą su USB įėjimo jungtimi.

[USB-C sync] (USB-C sinchronizavimas): susieja USB-C vaizdo įvesties signalą su USB įėjimo jungtimi.

[Sync off] (Išjungti sinchronizavimą): nesusieja.

[USB charge (power off)] (USB įkrovimas (išjungti maitinimą))

Nustatykite, ar įkrauti prie USB terminalo prijungtą įrenginį, kai šis monitorius veikia budėjimo režimu.

[Off] (Išjungti): neįkraunama miego metu.

[On] (Įjungti): įkraunama miego metu.

Pastaba

- USB maitinimo šaltiniui reikia USB-B ir USB-C įėjimo jungčių.
- Atnaujindami monitoriaus programinę įrangą, per USB prijunkite kompiuterį su įdiegta nustatymo programine įranga prie šio monitoriaus ir teisingai nustatykite parametą [KVM switch 1] (1 KVM jungiklis) / [KVM switch 2] (2 KVM jungiklis).

Susijusi tema

- [KVM jungiklio \(automatinio jungiklio funkcijos\) naudojimas](#)
- [Programinės įrangos atnaujinimas](#)

LCD monitorius
SDM-F27M30

[Audio] (Garsas)

Galite sureguliuoti garsumą.

- 1 Paspauskite svirtį, esančią monitoriaus gale, ir stumkite ją aukštyn, žemyn, kairėn arba dešinėn, kad pasirodytų nustatymo ekranas.
- 2 Pasirinkite norimą nustatymą ir paspauskite svirtį.

Informacija apie meniu elementus

[Audio] (Garsas)

[0] – [100]: kuo didesnė vertė, tuo didesnis garsumas.

Patarimas

- Kai ekrane meniu nerodomas, garsumą galite reguliuoti stumdami svirtį į kairę ir į dešinę.

LCD monitorius
SDM-F27M30

[Personalize] (Personalizuoti)

Galite reguliuoti maitinimo šviesos diodo nustatymą.

- 1** Paspauskite svirtį, esančią monitoriaus gale, ir stumkite ją aukštyn, žemyn, kairėn arba dešinėn, kad pasirodytų nustatymo ekranas.
- 2** Pasirinkite norimą nustatymą ir paspauskite svirtį.

Informacija apie meniu elementus

[Power LED] (Maitinimo šviesos diodas)

Galite išjungti maitinimo šviesos diodą, net jei monitorius įjungtas.

[On] (Įjungti): įjungia maitinimo šviesos diodą.

[Off] (Išjungti): išjungia maitinimo šviesos diodą.

LCD monitorius
SDM-F27M30

[OSD menu] (Ekranu meniu)

Galite nustatyti meniu nustatymo ekrano kalbą ir kitus parametrus.

- 1** Paspauskite svirtį, esančią monitoriaus gale, ir stumkite ją aukštyn, žemyn, kairėn arba dešinėn, kad pasirodytų nustatymo ekranas.
- 2** Pasirinkite norimą nustatymą ir paspauskite svirtį.

Informacija apie meniu elementus

[Language] (Kalba)

Nustatykite meniu nustatymo ekrano kalbą.

[Transparency] (Skaidrumas)

Nustatykite meniu nustatymo ekrano skaidrumą.

[0] – [100]: kuo didesnė vertė, tuo didesnis skaidrumas.

[OSD time out] (Skirtasis ekrano meniu laikas)

Nustatykite meniu nustatymo ekrano rodymo laiką.

[5s] – [60s]: nustatykite nuo 5 sekundžių iki 60 sekundžių. Pasibaigus nustatytam laikui, meniu nustatymo ekranas uždaromas.

LCD monitorius
SDM-F27M30

[Others] (Kita)

Galite pasirinkti su monitoriumi susijusius nustatymus ir inicijuoti monitorių.

- 1 **Paspauskite svirtį, esančią monitoriaus gale, ir stumkite ją aukštyn, žemyn, kairėn arba dešinėn, kad pasirodytų nustatymo ekranas.**
- 2 **Pasirinkite norimą nustatymą ir paspauskite svirtį.**

Informacija apie meniu elementus

[DDC/CI]

Atlikite nustatymus šiame monitoriuje naudodami specialią kompiuterio programinę įrangą.

[Off] (Išjungti): išjungia šią funkciją.

[On] (Įjungti): įjungia DDC/CI funkciją.

[Software version] (Programinės įrangos versija)

Galima peržiūrėti šio monitoriaus programinės įrangos versiją.

[Power saving] (Energijos taupymas)

Sumažinkite ekrano skaidrumą, kad sumažintumėte energijos sąnaudas.

[Off] (Išjungti): išjungia šią funkciją. Energija vartojama įprastai.

[On] (Įjungti): įjungia energijos taupymo funkciją.

[Text magnification]

Meniu nustatymo ekrane rodomos didelės raidės.

[Off] (Išjungti): išjungia šią funkciją.

[On] (Įjungti): įjungia teksto didinimo funkciją.

[Text magnification] veikia, tik kai parametrai [Language] (Kalba) nustatyta parinktis [English].

[Screen reader]

Galite valdyti monitorių balsu nežiūrėdami į ekraną.

[Off] (Išjungti): išjungia šią funkciją.

[On] (Įjungti): įjungia Screen reader funkciją.

[Screen reader] veikia, tik kai parametrai [Language] (Kalba) nustatyta parinktis [English].

[Factory reset] (Gamyklinių nustatymų atkūrimas)

Iš naujo nustatomi gamykliniai monitoriaus parametrai.

Atkreipkite dėmesį, kad visi monitoriaus nustatymai grąžinami į gamyklos numatytąsias vertes.

Pastaba

- Nutildymas neveikia Screen reader garsui.
- Screen reader garso stiprumo negalima reguliuoti, kai ausinės prijungtos prie ausinių lizdo.
- [Text magnification] ir [Screen reader] galima nustatyti, tik kai parametrai [Power saving] (Energijos taupymas) nustatyta parinktis [Off] (Išjungti).
- Kai parametrai [Power saving] (Energijos taupymas) nustatyta parinktis [On] (Įjungti), toliau nurodytų nustatymo elementų keisti negalima.

[Adaptive-Sync/VRR], [Black equalizer] (Juodos spalvos vienodintuvas), [KVM switch 1] (1 KVM jungiklis), [KVM switch 2] (2 KVM jungiklis), [USB charge (power off)] (USB įkrovimas (išjungti maitinimą)), [Text magnification] ir [Screen reader].

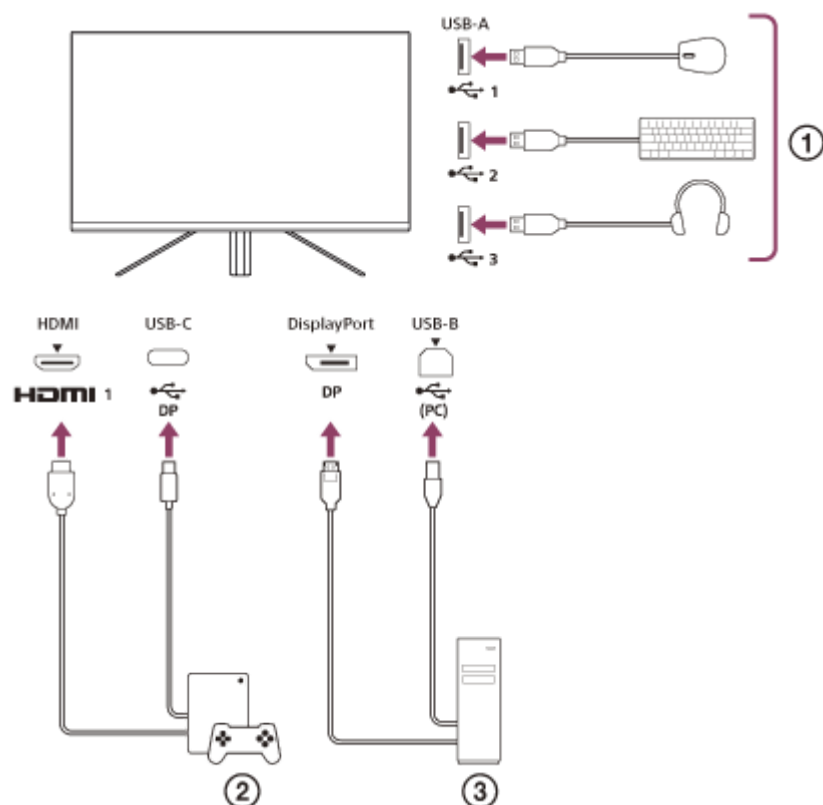
G-911-100-62(1) Copyright 2022 Sony Corporation

LCD monitorius
SDM-F27M30

KVM jungiklio (automatinio jungiklio funkcijos) naudojimas

KVM reiškia „Keyboard, Video, Mouse“ (klaviatūra, vaizdo įrašas, pelė).

Kai prie šio monitoriaus prijungti 2 įrenginiai, pvz., kompiuteris arba žaidimų konsolė, galite pasirinkti USB įrenginį (pvz., klaviatūrą ir pelę), kuriuo juos visus galima valdyti vienu metu.



- ① Pelė, klaviatūra, ausinės ir t. t.
- ② Žaidimų konsolė
- ③ Kompiuteris

Prijungus, kaip parodyta pirmiau pateiktoje schemoje, galima iš karto pasirinkti USB įrenginį (①), kuriuo valdoma žaidimų konsolė (②) ir kompiuteris (③).


[KVM switch 1] (1 KVM jungiklis) yra susietas su USB-C įėjimo jungtimi, o [KVM switch 2] (2 KVM jungiklis) yra susietas su USB-B įėjimo jungtimi.

Kaip nustatyti

1. Paspauskite svirtį, esančią monitoriaus gale, ir stumkite ją aukštyn, žemyn, kairėn arba dešinėn, kad pasirodytų meniu.
2. Pasirinkite [USB hub] (USB koncentratorius)-[KVM switch 1] (1 KVM jungiklis), tada paspauskite svirtį.
3. Pasirinkite įrenginio, kurį norite priskirti jungikliui [KVM switch 1] (1 KVM jungiklis), įvestį, o tada paspauskite svirtį. (Pirmesnėje iliustracijoje parodytu atveju pasirinkite [HDMI 1 sync] (1 HDMI sinchronizavimas).) Įrenginys priskirtas jungikliui [KVM switch 1] (1 KVM jungiklis). (Pirmesnėje iliustracijoje parodytu atveju prie HDMI 1 prievado prijungta žaidimų konsolė.)
4. Panašiai pasirinkite [USB hub] (USB koncentratorius)-[KVM switch 2] (2 KVM jungiklis), o tada paspauskite svirtį.

5. Pasirinkite įrenginio, kurį norite priskirti jungikliui [KVM switch 2] (2 KVM jungiklis), įvestį, tada paspauskite svirtį. (Pirmesnėje iliustracijoje parodytu atveju pasirinkite [DP sync] (DP sinchronizavimas).) Įrenginys priskirtas jungikliui [KVM switch 2] (2 KVM jungiklis). (Pirmesnėje iliustracijoje parodytu atveju prie DisplayPort terminalo prijungtas kompiuteris.)

Įjungimas

1. Paspauskite svirtį, esančią monitoriaus gale, pastumkite ją į kairę, kad pasirinktumėte  [Input] (Įvestis), tada paspauskite ją.
2. Pasirinkite įvestį, priskirtą [KVM switch 1] (1 KVM jungiklis) arba [KVM switch 2] (2 KVM jungiklis). Pasirinktą įrenginį galite valdyti prie šio monitoriaus prijungtu USB įrenginiu.

Pastaba

- Atnaujindami monitoriaus programinę įrangą, per USB prijunkite kompiuterį su įdiegta nustatymo programine įranga prie šio monitoriaus ir teisingai nustatykite parametrą [KVM switch 1] (1 KVM jungiklis) / [KVM switch 2] (2 KVM jungiklis).
- KVM jungiklį galima nustatyti, tik kai parametrai [Power saving] (Energijos taupymas) nustatyta parinktis [Off] (Išjungti).

Patarimas

- Norint valdyti įvesties įrenginių pasirinkimą, reikia prie šio monitoriaus USB laidu prijungti kompiuterį arba žaidimų konsolę.

Susijusi tema

- [Svirties naudojimas](#)
- [Meniu naudojimas](#)
- [\[USB hub\] \(USB koncentratorius\)](#)
- [\[Others\] \(Kita\)](#)
- [Programinės įrangos atnaujinimas](#)

LCD monitorius
SDM-F27M30

Nustatymo programinės įrangos („Windows“) naudojimas

Naudodami programinę įrangą, savo kompiuteryje galite atlikti įvairius šio monitoriaus nustatymus. Programinę įrangą galima atsisiųsti iš toliau nurodytų palaikymo svetainių.

- Klientams JAV
<https://www.sony.com/electronics/support>
 - Klientams Kanadoje
<https://www.sony.ca/en/electronics/support>
 - Klientams Europoje
<https://www.sony.eu/support>
 - Klientams Kinijoje
<https://service.sony.com.cn>
 - Klientams Azijoje (ar kituose regionuose)
<https://www.sony-asia.com/support>
-

Susijusi tema

- [Programinės įrangos atnaujinimas](#)

LCD monitorius
SDM-F27M30

Trikčių šalinimas

Jei monitorius veikia netinkamai, prieš siųsdami jį taisyti dar kartą patikrinkite, ar nėra problemų.
Jei kokios nors problemos išlieka, kreipkitės į artimiausią „Sony“ pardavėją.

G-911-100-62(1) Copyright 2022 Sony Corporation

LCD monitorius
SDM-F27M30

Ekrane nieko nerodoma

- Patikrinkite, ar patikimai prijungtas maitinimo laidas ir jungiamieji laidai su kitais įrenginiais.
 - Norėdami įjungti maitinimą, paspauskite galinėje monitoriaus pusėje esantį maitinimo mygtuką.
 - Įjunkite kitų įrenginių maitinimą.
-

Susijusi tema

- [Prijungimas](#)

LCD monitorius
SDM-F27M30

Monitorius neskleidžia jokio garso

- Pastumkite svirtį į kairę arba į dešinę ir sureguliuokite garsumą.
-

Susijusi tema

- [Svirties naudojimas](#)

G-911-100-62(1) Copyright 2022 Sony Corporation

LCD monitorius
SDM-F27M30

Palaikymo svetainės

Norėdami gauti naujausią informaciją, apsilankykite toliau nurodytose palaikymo svetainėse.

- Klientams JAV
<https://www.sony.com/electronics/support>
- Klientams Kanadoje
<https://www.sony.ca/en/electronics/support>
- Klientams Europoje
<https://www.sony.eu/support>
- Klientams Kinijoje
<https://service.sony.com.cn>
- Klientams Azijoje (ar kituose regionuose)
<https://www.sony-asia.com/support>

LCD monitorius
SDM-F27M30

Palaikomi formatai

Kiekviena įvestis palaiko formatus, pažymėtus „○“.

PC formatai

Skyra	Kadrų skleidimo dažnis (Hz)	HDMI	DP/USB-C (DP Alt Mode)
640×480	60	○	○
800×600	60	○	○
1024×768	60	○	○
1280×1024	60	○	○
1920×1080	60	○	○
1920×1080	120	○	○
1920×1080	240	○	○

CE formatai

Skyra	Kadrų skleidimo dažnis (Hz)	HDMI	DP/USB-C (DP Alt Mode)
640×480	60	○	○
720×480	59,94	○	○
720×480	60	○	○
720×576	50	○	○
1280×720	50	○	○
1280×720	60	○	○
1920×1080	24	○	○
1920×1080	25	○	○
1920×1080	30	○	○
1920×1080	50	○	○
1920×1080	60	○	○
1920×1080	120	○	○

LCD monitorius
SDM-F27M30

Programinės įrangos atnaujinimas

Kai atsiranda programinės įrangos naujinys, galite atnaujinti monitoriaus programinę įrangą naudodami kompiuterį („Windows“).

- 1 Žr. „[Nustatymo programinės įrangos \(„Windows“\) naudojimas](#)“ ir atsisiųskite nustatymo programinę įrangą.
- 2 Žr. „[KVM jungiklio \(automatinio jungiklio funkcijos\) naudojimas](#)“ ir prijunkite USB įėjimo jungtį ir vaizdo įvesties jungtį.
- 3 Norėdami atnaujinti monitoriaus programinę įrangą, vadovaukitės nustatymo programinės įrangos nurodymais.

Pastaba

- Atnaujinant programinę įrangą mirksi maitinimo šviesos diodas.
- Baigę programinės įrangos naujinimą, ištraukite maitinimo laidą iš lizdo ir vėl jį prijunkite.
- Atnaujindami programinę įrangą prijunkite tik vieną monitorių. Nejunkite 2 ar daugiau monitorių.

Susijusi tema

- [KVM jungiklio \(automatinio jungiklio funkcijos\) naudojimas](#)
- [Nustatymo programinės įrangos \(„Windows“\) naudojimas](#)