

LCD монитор
SDM-U27M90



Използвайте това помощно ръководство, ако имате въпрос или проблем при използването на този монитор.

Първи стъпки

[Относно ръководствата за този монитор](#)

Наръчник за части и контроли

[Изглед отпред](#)

[Изглед отзад](#)

Настройване

[Настройване на монитора](#)

[Откачане на стойката](#)

[Регулиране на положението на екрана на монитора](#)

[Пренасяне на монитора](#)

[Осъществяване на връзки](#)

Използване на монитора

[Включване/изключване на захранването](#)

[Използване на джойстика](#)

[Превключване на входа](#)

Промяна на настройките

[Използване на менюто](#)

[\[Picture mode\]_\(Режим на картината\)](#)

[\[Gaming assist\]_\(Помощ за игри\)](#)

[\[Picture adjustment\]_\(Регулиране на картината\)](#)

[\[Input\]_\(Вход\)](#)

[\[USB hub\]_\(USB концентратор\)](#)

[\[Audio\]_\(Аудио\)](#)

[\[Personalize\]_\(Персонализиране\)](#)

[\[OSD menu\]_\(Екранно меню\)](#)

[\[Others\]_\(Други\)](#)

Използване на полезните функции

[Използване на превключвателя KVM \(функция за автоматично превключване\)](#)

[Използване на софтуера за настройки \(Windows\)](#)

Отстраняване на неизправности

[Отстраняване на неизправности](#)

[Нищо не се показва на екрана](#)

[Не се извежда звук от монитора](#)

Допълнителна информация

[Сайтове за поддръжка](#)

[Поддържани формати](#)

Актуализация на софтуера

[Актуализиране на софтуера](#)

LCD монитор
SDM-U27M90

Относно ръководствата за този монитор

Съдържанието, описано в това ръководство, е както следва.

Ръководство за настройка

Обяснява настройването и свързването, необходими, за да започнете да използвате този монитор.

Инструкции за експлоатация

Обяснява предпазните мерки за безопасност.

Помощно ръководство (това уеб ръководство)

Обяснява как да използвате този монитор.

Забележка

- Конструкцията и спецификациите на монитора подлежат на промяна без предизвестие.

Съвет

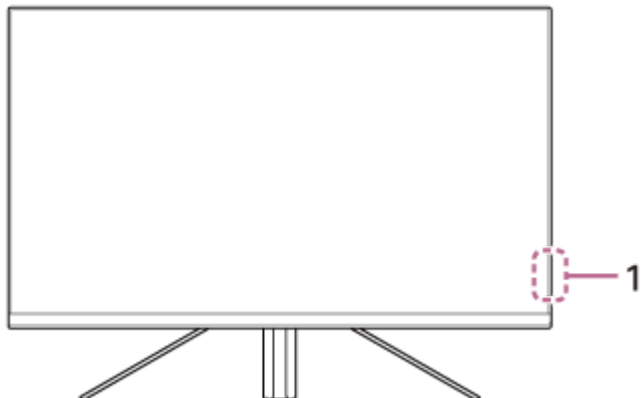
- Буквите в скоби [--], показвани на екрана, означават елементите от менюто.
- Възможно е да са пропуснати детайли от илюстрациите.
- Ръководството за настройка може да се изтегли от сайтовете за поддръжка.

Сродна тема

- [Сайтове за поддръжка](#)

LCD монитор
SDM-U27M90

Изглед отпред



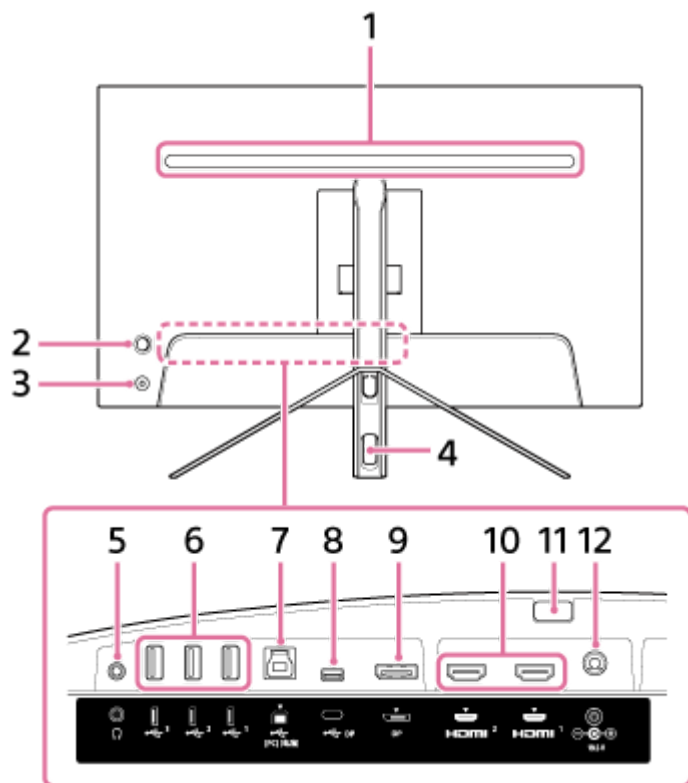
1. LED светлина за захранването

Показва състоянието на монитора.

- Бяла: включено захранване
- Кехлибар: в режим на готовност
- Изключена: изключено захранване

LCD монитор
SDM-U27M90

Изглед отзад



1. Задна LED светлина

Светва, когато захранването е включено.

Можете също да зададете цвета на светлината или да я изключите.

2. Джойстик

Извършва регулиране на силата на звука, регулиране на яркостта, избор на вход и различни настройки чрез показване на менюто.

3. Бутон за захранването

Включва захранването на монитора. Ако натиснете този бутон, докато мониторът е включен, мониторът се изключва.

4. Отвор за кабелите

Групира свързаните към монитора кабели, преминаващи през него.

5. Жак за слушалки

Свържете слушалки.

Когато са свързани слушалки, високоговорителите на този монитор се изключват.

6. USB Type-A порт 1 до 3

Свържете периферни USB устройства, като например клавиатура или мишка.

7. USB Type-B порт

Свържете към USB порта на компютър.

8. USB Type-C клема

Свържете към компютър, оборудван с USB Type-C клема.

9. DisplayPort порт

Свържете към компютър, оборудван с DisplayPort вход.

10. HDMI порт 1, 2

Свържете към конзола за игри или компютър, оборудвани с HDMI вход.

11. Бутон за откачане на стойката

Натиснете, за да откачите стойката.

12. Входна DC клема

Свържете AC адаптера (предоставен).

Сродна тема

- [\[Personalize\] \(Персонализиране\)](#)
- [Използване на джойстика](#)
- [Откачане на стойката](#)

LCD монитор
SDM-U27M90

Настройване на монитора

Вижте “Ръководство за настройка” за настройване и свързване на монитора.
Можете също да го изтеглите от сайтовете за поддръжка по-долу.

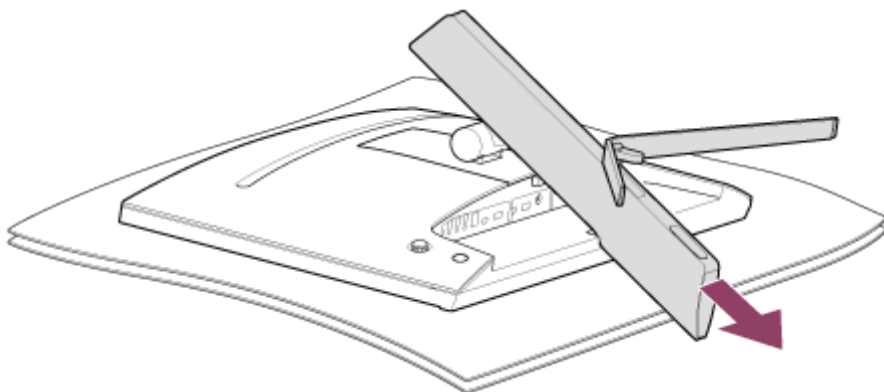
- За клиенти в САЩ
<https://www.sony.com/electronics/support>
- За клиенти в Канада
<https://www.sony.ca/en/electronics/support>
- За клиентите в Европа
<https://www.sony.eu/support>
- За клиентите в Китай
<https://service.sony.com.cn>
- За клиентите в Азия (или други области)
<https://www.sony-asia.com/support>

LCD монитор
SDM-U27M90

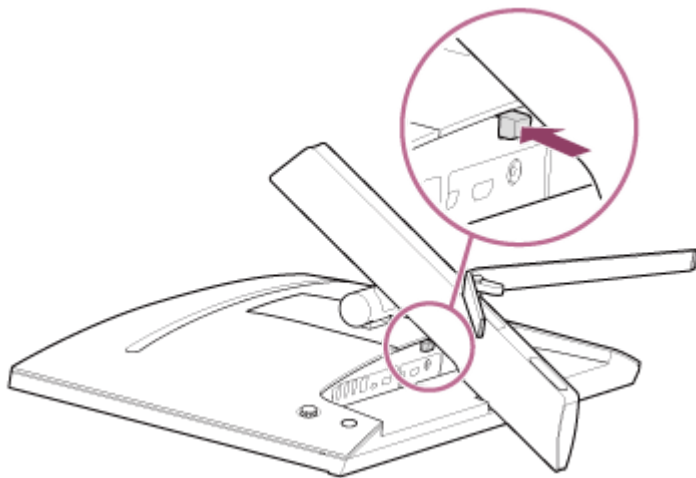
Откачане на стойката

- 1 Изключете монитора, увеличете максимално височината на стойката, след това я поставете с повърхността на LCD панела ѝ, насочена надолу.

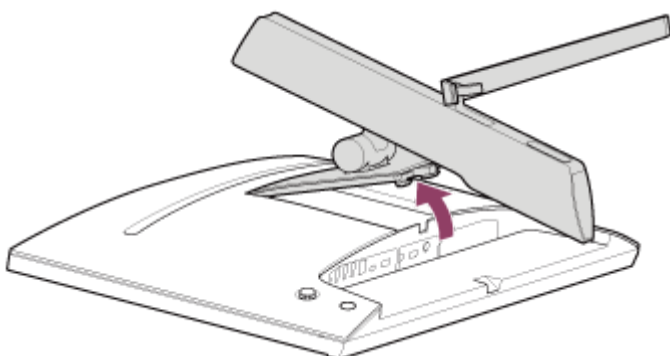
Постелете мека кърпа на стабилна повърхност, така че повърхността на LCD панела да не се повреди.



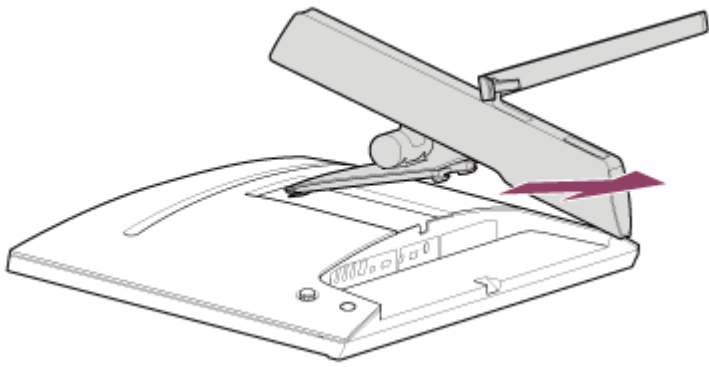
- 2 Натиснете бутона за откачане на стойката на задната страна на монитора.



- 3 Повдигнете стойката.



- 4 Издърпайте стойката от монитора.



Забележка

- Когато откачате стойката, дръжте стойката здраво, така че да не докосва повърхността на LCD панела.
- Вижте "Ръководство за настройка" за това как да закачите откачената стойка.

Сродна тема

- [Относно ръководствата за този монитор](#)
- [Регулиране на положението на екрана на монитора](#)

LCD монитор
SDM-U27M90

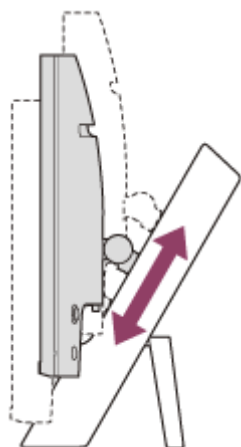
Регулиране на положението на екрана на монитора

Регулирайте височината и ъгъла на монитора за по-лесно гледане на екрана.

За регулиране на височината

Дръжте монитора здраво и регулирайте височината му.

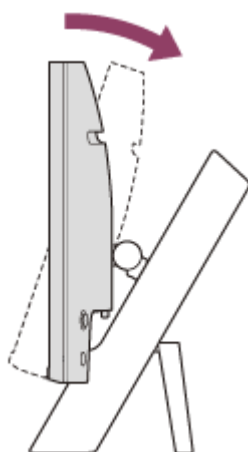
Внимавайте да не докосвате повърхността на LCD панела по време на регулирането.



За регулиране на ъгъла

Дръжте монитора здраво и регулирайте ъгъла му.

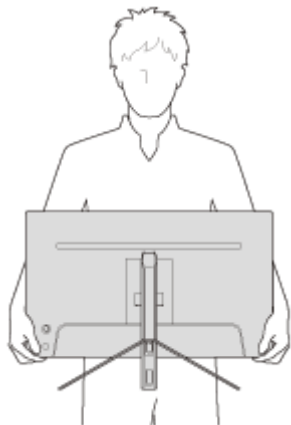
Внимавайте да не докосвате повърхността на LCD панела по време на регулирането.



LCD монитор
SDM-U27M90

Пренасяне на монитора

Когато пренасяте монитора, завъртете екрана към вас и го дръжте с две ръце за долната лява и дясна страна. Внимавайте да не докосвате повърхността на LCD панела, докато пренасяте монитора.



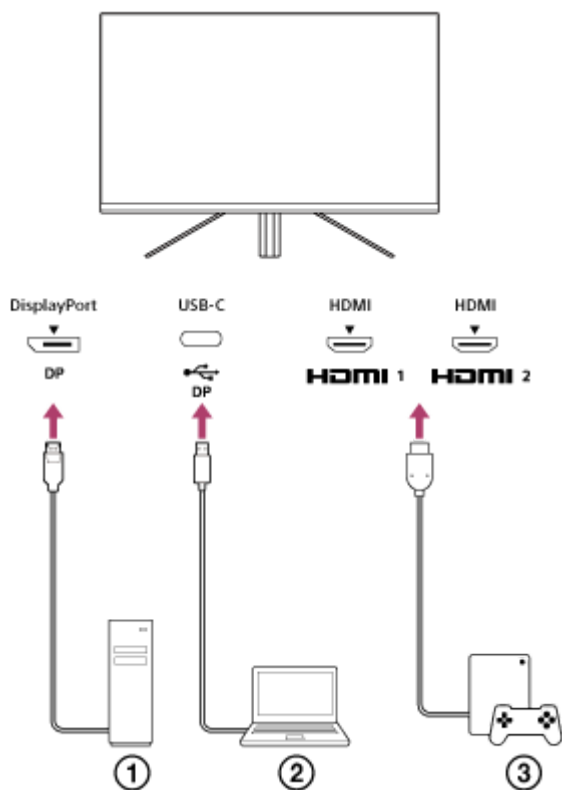
LCD монитор
SDM-U27M90

Осъществяване на връзки

Към този монитор можете да свързвате устройства, като например компютър и/или конзола за игри.

Забележка

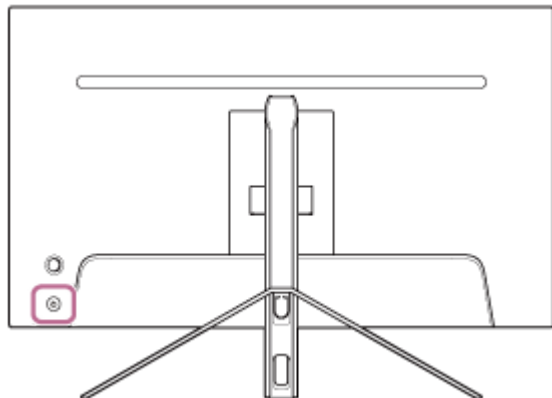
- Не забравяйте да изключвате захранващия кабел на монитора, когато свързвате кабели на устройства.



- ① Настолен компютър
- ② Лаптоп
- ③ Конзола за игри

LCD монитор
SDM-U27M90

Включване/изключване на захранването



1 Натиснете бутона за захранването.

Индикаторът за захранване светва в бяло и мониторът се включва.
Уверете се, че свързаното устройство е включено, ако не се показва нищо на екрана.

2 За изключване натиснете бутона за захранването.

Индикаторът за захранването изгасва и мониторът се изключва.

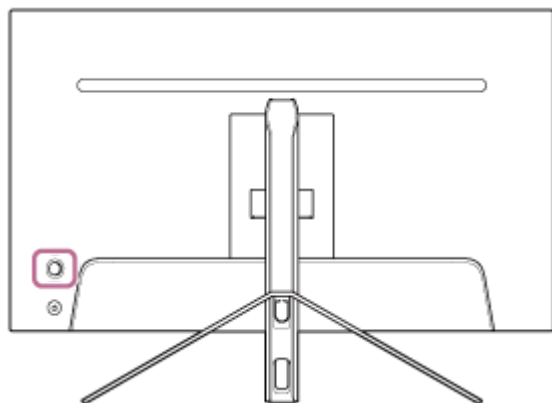
Съвет

- Ако няма входящ сигнал, мониторът влиза в режим на готовност и индикаторът за захранването светва в кехлибарен цвят.

LCD монитор
SDM-U27M90

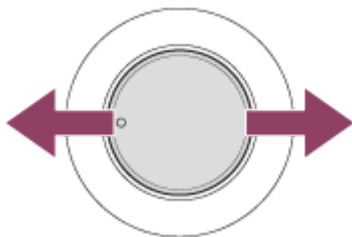
Използване на джойстика

Можете да използвате джойстика, за да извършвате регулиране на силата на звука, регулиране на яркостта, избор на вход и различни настройки чрез показване на менюто.



За да регулирате силата на звука

Докато менюто не се показва, преместете джойстика на задната страна на монитора наляво или надясно.



Екранът за регулиране на силата на звука се показва и можете да извършвате следните операции.

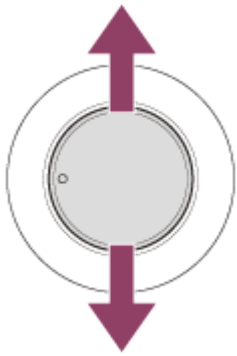
- Ако гледате от предната страна, го местете надясно (изпъкналата страна), за да увеличите силата звука, и наляво, за да я намалите.
- Преместете джойстика надолу, за да заглушите звука.
- Преместването на джойстика нагоре, докато се показва екранът за заглушаване на звука, ще отмени заглушеното състояние и екранът ще се върне към екрана за регулиране на силата на звука.
- Екранът за регулиране на силата на звука изчезва, когато натискате джойстика, докато екранът се показва или не се извършва операция за известно време.

Съвет

- Силата на звука на жака за слушалките и силата на звука на вградения високоговорител могат да се настройват поотделно.

За регулиране на яркостта на екрана

Докато менюто не се показва, преместете джойстика на задната страна на монитора нагоре или надолу.



Екранът за регулиране на яркостта се показва и можете да извършвате следните операции.

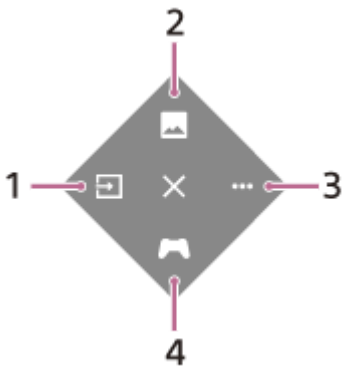
- Местете го нагоре или надясно, за да осветите екрана, и надолу или наляво, за да го затъмните.
- Екранът за регулиране на яркостта изчезва, когато натискате джойстика, докато екранът се показва или не се извършва операция за известно време.

За показване на менюто

Докато менюто не се показва, натиснете джойстика на задната страна на монитора нагоре или надолу.



Менюто се показва и можете да извършвате избор на вход и различни настройки, като местите джойстика нагоре, надолу, наляво и надясно.



1. Избирайте входа.
2. Регулирайте качеството на картината.
3. Извършвайте настройки, свързани с този монитор.
4. Извършвайте настройки за полезни функции по време на игра.

За изключване на менюто

Преместете джойстика неколкократно наляво.

Сродна тема

- [Превключване на входа](#)
- [\[Picture adjustment\] \(Регулиране на картината\)](#)

- [Others] (Други)
- [Gaming assist] (Помощ за игри)
- Използване на менюто

G-463-100-93(1) Copyright 2022 Sony Corporation

LCD монитор
SDM-U27M90

Превключване на входа

Този монитор автоматично избира входа, към който се въвежда сигнал.

Ако има множество входящи сигнали, входовете се избират в следната последователност по приоритет.

HDMI 1→HDMI 2→DisplayPort→USB-C

За да превключите входа ръчно, използвайте джойстика.

1 Натиснете джойстика на задната страна на монитора.

Менюто се показва.

2 Преместете джойстика наляво.

Показва се менюто за избор на вход.

3 Изберете желаня вход.

4 Натиснете джойстика.

Входът превключва на избрания.

Забележка

- Когато сте задали [Auto select] (Автоматичен избор) на [Off] (Изкл.), входът не се избира автоматично.
- Когато сте задали [Control for HDMI] (Control for HDMI (Контрол за HDMI)) на [On] (Вкл.), входът на това устройство се избира автоматично, когато го включвате или използвате.
- Ако няма входящ сигнал, входът не се избира.

Сродна тема

- [\[Input\] \(Вход\)](#)

LCD монитор
SDM-U27M90

Използване на менюто

Можете да извършвате различни настройки за този монитор на екрана на менюто за настройки.

- 1 Натиснете джойстика на задната страна на монитора.**
Менюто се показва.
- 2 Преместете джойстика нагоре, надолу, наляво и надясно.**
Показва се екранът на менюто за настройки.
- 3 Изберете желаната настройка с джойстика, изберете избраната стойност за настройката, след това го натиснете.**

За да изключите екрана на менюто за настройки

Екранът на менюто за настройки ще се изключи автоматично, ако не се извършва операция за известно време. Преместете джойстика неколккратно наляво, за да изключите екрана на менюто за настройки.

LCD монитор
SDM-U27M90

[Picture mode] (Режим на картината)

Можете да изберете желаното качество на картината от предварително зададените настройки и да регулирате качеството на картината автоматично.

- 1 Натиснете джойстика на задната страна на монитора и го преместете нагоре, надолу, наляво или надясно, за да се покаже екранът за настройки.
- 2 Изберете желаната настройка и натиснете джойстика.

Подробности за елементите от менюто

[Preset mode] (Предварително зададен режим)

Изберете желаната настройка от предварително зададените настройки.

[Standard] (Стандартен): стандартен режим на качество на картината.

[FPS game] (FPS игра (игра за стрелба от първо лице)): подходяща за FPS игри (игри за стрелба от първо лице).

[Cinema] (Кино): подходяща за гледане на филми и видеоклипове.

[Game 1] (Игра 1), [Game 2] (Игра 2): записва настройките в [Picture adjustment] (Регулиране на картината) като предварително зададени настройки. Ако извършвате регулиране на [Picture adjustment] (Регулиране на картината), докато сте избрали [Game 1] (Игра 1) или [Game 2] (Игра 2), настройките ще се записват автоматично.

[Auto picture mode] (Автоматичен режим на картината)

Когато е свързано HDMI устройство, качеството на картината се избира автоматично според съдържанието за възпроизвеждане.

[Off] (Изкл.): изключва тази функция.

[On] (Вкл.): включва [Auto picture mode] (Автоматичен режим на картината).

Забележка

- Когато сте задали [Auto picture mode] (Автоматичен режим на картината) на [On] (Вкл.), режимът на качеството на картината, избран в [Auto picture mode] (Автоматичен режим на картината), се прилага независимо от настройката [Preset mode] (Предварително зададен режим).

Сродна тема

- [\[Picture adjustment\] \(Регулиране на картината\)](#)

LCD монитор
SDM-U27M90

[Gaming assist] (Помощ за игри)

Можете да извършвате настройки за полезни функции по време на игра.

- 1 Натиснете джойстика на задната страна на монитора и го преместете нагоре, надолу, наляво или надясно, за да се покаже екранът за настройки.
- 2 Изберете желаната настройка и натиснете джойстика.

Подробности за елементите от менюто

[Crosshair] (Прицел)

Включете прицелите (кръстовиден знак) в центъра на екрана.

[Off] (Изкл.): изключва прицелите.

[Cursor 1] (Курсор 1) до [Cursor 8] (Курсор 8): избира желаната форма за показване измежду 8 вида.

[Timer] (Таймер)

Задайте таймер за показване на оставащото време на играта.

[Off] (Изкл.): изключва таймера.

[10:00] до [60:00]: включва таймера със зададеното време.

[Frame rate counter] (Брояч на кадровата честота)

Задайте показване на кадровата честота на секунда в реално време.

[Off] (Изкл.): не показва кадровата честота.

[On] (Вкл.): показва кадровата честота.

[Adaptive-Sync/VRR]

Синхронизирайте честотата на обновяване на този монитор с кадровата честота на видеото. Когато е включена, можете да потиснете прекъсването (забавянето) и накъсването (трептенето) на екрана по време на игра.

[Off] (Изкл.): изключва тази функция.

[On] (Вкл.): включва функцията Adaptive-Sync/VRR.

[Response time] (Време за реакция)

Променете скоростта на реакция на екрана.

Задайте я в съответствие със скоростта на движение на картината.

[Standard] (Стандартен): нормална скорост на реакция

[Fast] (Бързо): увеличава леко скоростта на реакция на LCD панела.

[Faster] (По-бързо): увеличава скоростта на реакция на LCD панела.

[Black equalizer] (Черен еквайзер)

Подобрейте видимостта в тъмните зони на екрана.

[0] до [3]: колкото по-голяма е стойността, толкова по-добра е видимостта на тъмните зони.

LCD монитор
SDM-U27M90

[Picture adjustment] (Регулиране на картината)

Можете да регулирате качеството на картината, като например яркост и контраст.

- 1 **Натиснете джойстика на задната страна на монитора и го преместете нагоре, надолу, наляво или надясно, за да се покаже екранът за настройки.**
- 2 **Изберете желаната настройка и натиснете джойстика.**

Подробности за елементите от менюто

[Brightness] (Яркост)

Регулирайте яркостта на екрана.

[0] до [100]: колкото по-висока е стойността, толкова по-ярък е екранът.

[Contrast] (Контраст)

Регулирайте контраста на екрана.

[0] до [100]: колкото по-висока е стойността, толкова по-голяма е разликата между светлите и тъмните зони на екрана.

[Sharpness] (Острота)

Регулирайте остротата на екрана.

[0] до [100]: колкото по-висока е стойността, толкова по-ясен е екранът, а колкото по-ниска е стойността, толкова по-омекотен е екранът.

[Gamma] (Гама)

Изберете гамата от [1.8], [2.0], [2.2] и [2.4] и я задайте да бъде в оптималното състояние в съответствие с картината.

Колкото по-ниска е стойността на гамата, толкова по-светли са междинните цветове (различни от бяло и черно).

[Local dimming] (Локално затъмняване)

Контролирайте индивидуално задното осветление на екрана в съответствие с картината и увеличавайте контраста на екрана.

[Off] (Изкл.): изключва тази функция.

[Low] (Ниско), [High] (Високо): изберете нивото на ефекта, който ще се прилага.

[Hue] (Нюанс)

Регулирайте нюанса на екрана.

[0] до [100]: колкото по-висока е стойността, толкова по-зелен е цветът, а колкото по-ниска е стойността, толкова по-пурпурен е цветът.

[Saturation] (Наситеност)

Регулирайте плътността на цветовете на екрана.

[0] до [100]: колкото по-висока е стойността, толкова по-дълбок е цветът, а колкото по-ниска е стойността, толкова по-светъл е цветът.

[Color temperature] (Цветна температура)

Регулирайте температурата на цветовете на екрана.

[Neutral] (Неутрална): задава стандартна температурата на цветовете.

[Warm] (Топла): понижава температурата на цветовете (да станат червеникави) на екрана.

[Cool] (Студена): повишава температурата на цветовете (да станат синкави) на екрана.

[Custom] (Персонализирана): регулира стойностите на червеното, зеленото и синьото, за да се зададе желаната температура на цветовете.

- [Red] (Червено): регулира стойностите на червеното.
- [Green] (Зелено): регулира стойностите на зеленото.
- [Blue] (Синьо): регулира стойностите на синьото.

[Aspect ratio] (Съотношение)

Задайте съотношението на екрана.

[16:9]: задава съотношението на 16:9.

[Auto resize] (Автоматично преоразмеряване): регулира съотношението а съответствие с картината.

[4:3]: задава съотношението на 4:3.

[Original] (Оригинално): показва картината със запазено оригинално съотношение.

Съвет

- Можете също да регулирате яркостта на екрана, като местите джойстика нагоре или надолу, докато менюто не се показва.
- Докато видеото се подава в HDR формат на сигнала, [Brightness] (Яркост) не може да се регулира.

LCD монитор
SDM-U27M90

[Input] (Вход)

Можете да избирате входа и да извършите настройки в съответствие с входа.

- 1 Натиснете джойстика на задната страна на монитора и го преместете нагоре, надолу, наляво или надясно, за да се покаже екранът за настройки.
- 2 Изберете желаната настройка и натиснете джойстика.

Подробности за елементите от менюто

[HDMI 1]

Избира входа HDMI 1.

[HDMI 2]

Избира входа HDMI 2.

[DP]

Избира входа DisplayPort.

[USB-C (DP Alt Mode)]

Избира входа USB-C.

[Auto select] (Автоматичен избор)

Изберете входа с входящия сигнал автоматично.

Ако има множество входящи сигнали, входовете се избират в следната последователност по приоритет.

HDMI 1→HDMI 2→DisplayPort→USB-C

[Off] (Изкл.): изключва тази функция.

[On] (Вкл.): включва функцията за автоматичен избор на вход.

[Control for HDMI] (Control for HDMI (Контрол за HDMI))

Заедно с монитора можете да извършвате операции на свързаното с HDMI кабел устройство, като например включване/изключване или избиране на входа.

[Off] (Изкл.): изключва тази функция.

[On] (Вкл.): включва функцията за контрол на HDMI устройството.

[DP version number] (Номер на версия на DP)

Задайте номера на версията на DisplayPort.

Задайте на същата версия като DisplayPort на свързаното устройство.

[1.2]/[1.4]

LCD монитор
SDM-U27M90

[USB hub] (USB концентратор)

Можете да извършвате настройки, свързани с превключвателя KVM и USB захранването.

- 1 Натиснете джойстика на задната страна на монитора и го преместете нагоре, надолу, наляво или надясно, за да се покаже екранът за настройки.
- 2 Изберете желаната настройка и натиснете джойстика.

Подробности за елементите от менюто

[KVM switch 1] (Превключвател KVM 1)/[KVM switch 2] (Превключвател KVM 2)

Когато са свързани 2 външни устройства, като например компютър или конзола за игри, можете да използвате USB устройството, свързано към монитора, за да контролирате някое от избраните външни устройства.

[KVM switch 1] (Превключвател KVM 1) е асоцииран с USB-C upstream порта, а [KVM switch 2] (Превключвател KVM 2) е асоцииран с USB-B upstream порта.

[HDMI 1 sync] (Синхронизиране на HDMI 1): свързва входящия HDMI 1 видеосигнал с USB upstream порта.

[HDMI 2 sync] (Синхронизиране на HDMI 2): свързва входящия HDMI 2 видеосигнал с USB upstream порта.

[DP sync] (Синхронизиране на DP): свързва входящия DP видеосигнал с USB upstream порта.

[USB-C sync] (Синхронизиране на USB-C): свързва входящия USB-C видеосигнал с USB upstream порта.

[Sync off] (Изключено синхронизиране): не се извършва свързване.

[USB charge (power off)] (Зареждане чрез USB (изключено захранване))

Задайте дали да се зарежда устройството, свързано към USB клемата, когато този монитор е в режим на готовност.

[Off] (Изкл.): не се извършва зареждане по време на спящ режим.

[On] (Вкл.): извършва се зареждане по време на спящ режим.

Забележка

- За USB зареждане е необходимо USB-B и USB-C upstream свързване.
- Когато актуализирате софтуера на монитора, свържете компютъра със софтуера за настройка, инсталиран на този монитор, чрез USB и задайте [KVM switch 1] (Превключвател KVM 1)/[KVM switch 2] (Превключвател KVM 2) правилно.

Сродна тема

- [Използване на превключвателя KVM \(функция за автоматично превключване\)](#)
- [Актуализиране на софтуера](#)

LCD монитор
SDM-U27M90

[Audio] (Аудио)

Можете да регулирате силата на звука.

- 1 **Натиснете джойстика на задната страна на монитора и го преместете нагоре, надолу, наляво или надясно, за да се покаже екранът за настройки.**
- 2 **Изберете желаната настройка и натиснете джойстика.**

Подробности за елементите от менюто

[Audio] (Аудио)

[0] до [100]: колкото по-висока е стойността, толкова по-силен е звукът.

Съвет

- Когато менюто не се показва на екрана, можете да регулирате силата на звука чрез преместване на джойстика наляво и надясно.

LCD монитор
SDM-U27M90

[Personalize] (Персонализиране)

Можете да извършвате настройки на LED светлината за захранването и задната LED светлина.

- 1 Натиснете джойстика на задната страна на монитора и го преместете нагоре, надолу, наляво или надясно, за да се покаже екранът за настройки.
- 2 Изберете желаната настройка и натиснете джойстика.

Подробности за елементите от менюто

[Power LED] (LED светлина за захранването)

Можете да изключвате LED светлината за захранването дори мониторът да е включен.

[On] (Вкл.): включва LED светлината за захранването.

[Off] (Изкл.): изключва LED светлината за захранването.

[Rear lighting] (Задно осветление)

Можете да изключвате задната LED светлина или да променяте цвета на светлината дори мониторът да е включен.

[Black (Off)] (Черно (Изкл.)): изключва LED светлината.

[Blue magenta] (Синьо магента)/[Magenta] (Магента)/[Red magenta] (Червено магента)/[Red] (Червено)/[Orange] (Оранжево)/[Yellow] (Жълто)/[Green yellow] (Зелено-жълто)/[Green] (Зелено)/[Green cyan] (Зелено циан)/[Cyan] (Циан)/[Blue cyan] (Синьо циан)/[Blue] (Синьо)/[White] (Бяло): светва в зададения цвят.

LCD монитор
SDM-U27M90

[OSD menu] (Екранно меню)

Можете да задавате езика и други детайли на екрана на менюто за настройки.

- 1** Натиснете джойстика на задната страна на монитора и го преместете нагоре, надолу, наляво или надясно, за да се покаже екранът за настройки.
- 2** Изберете желаната настройка и натиснете джойстика.

Подробности за елементите от менюто

[Language] (Език)

Задайте езика на екрана на менюто за настройки.

[Transparency] (Прозрачност)

Задайте прозрачността на екрана на менюто за настройки.

[0] до [100]: колкото по-висока е стойността, толкова по-голяма е прозрачността.

[OSD time out] (Време на показване на екранното меню (OSD))

Задайте времето за показване на екрана на менюто за настройки.

[5s] до [60s]: задайте между 5 секунди до 60 секунди. След изтичане на зададеното време екранът на менюто за настройки се затваря.

LCD монитор
SDM-U27M90

[Others] (Други)

Можете да извършвате настройки, свързани с този монитор, както и да го инициализирате.

- 1 **Натиснете джойстика на задната страна на монитора и го преместете нагоре, надолу, наляво или надясно, за да се покаже екранът за настройки.**
- 2 **Изберете желаната настройка и натиснете джойстика.**

Подробности за елементите от менюто

[DDC/CI]

Извършвайте настройки на този монитор, като използвате специалния софтуер на компютъра.

[Off] (Изкл.): изключва тази функция.

[On] (Вкл.): включва функцията за показване на канал за данни/команден интерфейс (DDC/CI).

[Software version] (Версия на софтуера)

Може да се види версията на софтуера на този монитор.

[Power saving] (Енергоспестяване)/[Eco mode] (Екологичен режим)

Намалете яркостта на екрана, за да понижите консумацията на енергия.

[Off] (Изкл.): изключва тази функция. Консумира нормално енергия.

[On] (Вкл.): включва функцията за пестене на енергия.

[Text magnification]

Буквите на екрана на менюто за настройки се показват в големи размери.

[Off] (Изкл.): изключва тази функция.

[On] (Вкл.): включва функцията за увеличаване на текста.

[Text magnification] работи само когато сте задали [Language] (Език) на [English].

[Screen reader]

Можете да управлявате монитора чрез глас, без да гледате екрана.

[Off] (Изкл.): изключва тази функция.

[On] (Вкл.): включва функцията Screen reader.

[Screen reader] работи само когато сте задали [Language] (Език) на [English].

[Factory reset] (Нулиране до фабричните настройки)

Нулира настройките на монитора до фабричните настройки по подразбиране.

Имайте предвид, че всички настройки на монитора се връщат до фабричните настройки по подразбиране.

Забележка

- Заглушаването не работи за аудио на Screen reader.
- Силата на звука на аудио на Screen reader не може да се регулира, когато слушалките са свързани към жака за слушалки.
- [Text magnification] и [Screen reader] могат да се задават само когато сте задали [Power saving] (Енергоспестяване)/[Eco mode] (Екологичен режим) на [Off] (Изкл.).
- Когато сте задали [Power saving] (Енергоспестяване)/[Eco mode] (Екологичен режим) на [On] (Вкл.), следните елементи за настройка не могат да се променят.
[Adaptive-Sync/VRR], [Black equalizer] (Черен еквалайзер), [KVM switch 1] (Превключвател KVM 1), [KVM switch 2]

(Превключвател KVM 2), [USB charge (power off)] (Зареждане чрез USB (изключено захранване)), [Rear lighting] (Задно осветление), [Text magnification] и [Screen reader]

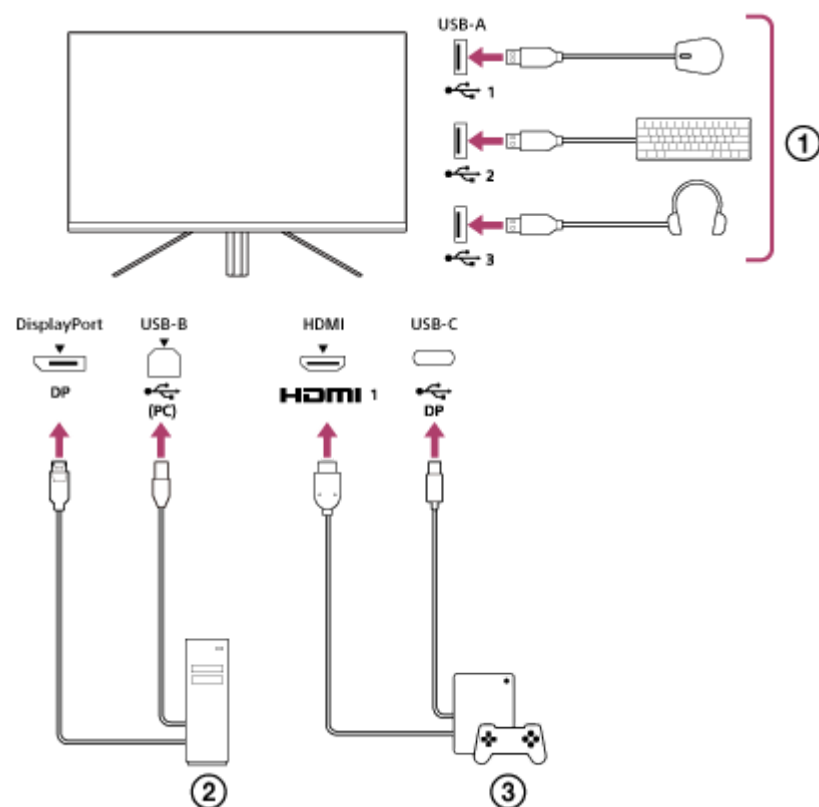
G-463-100-93(1) Copyright 2022 Sony Corporation

LCD монитор
SDM-U27M90

Използване на превключвателя KVM (функция за автоматично превключване)

KVM означава “Keyboard, Video, Mouse” (“Клавиатура, Видео, Мишка”).

Когато 2 устройства, като например компютър или конзола за игри, са свързани към този монитор, можете да изберете USB устройството (като клавиатура или мишка), което ги контролира всички наведнъж.



- ① Мишка, клавиатура, слушалки и т.н.
- ② Компютър
- ③ Конзола за игри

Когато връзката се извършва, както е показано на диаграмата по-горе, USB устройството (①), което контролира компютъра (②) и конзола за игри, (③) могат да се избират всички едновременно.


[KVM switch 1] (Превключвател KVM 1) е асоцииран с USB-C upstream порта, а [KVM switch 2] (Превключвател KVM 2) е асоцииран с USB-B upstream порта.

Как да настроите

1. Натиснете джойстика на задната страна на монитора и го преместете нагоре, надолу, наляво или надясно, за да се покаже менюто.
2. Изберете [USB hub] (USB концентратор)-[KVM switch 1] (Превключвател KVM 1), след това натиснете джойстика.
3. Изберете входа на устройството за назначаване към [KVM switch 1] (Превключвател KVM 1) и натиснете джойстика. (Ако случаят е като на горната фигура, изберете [HDMI 1 sync] (Синхронизиране на HDMI 1).) Устройството е назначено на [KVM switch 1] (Превключвател KVM 1). (Ако случаят е като на горната фигура, това е съответно конзолата за игри, свързана към HDMI порт 1.)

4. По същия начин изберете [USB hub] (USB концентратор)-[KVM switch 2] (Превключвател KVM 2), след това натиснете джойстика.
5. Изберете входа на устройството за назначаване към [KVM switch 2] (Превключвател KVM 2), след това натиснете джойстика. (Ако случаят е като на горната фигура, изберете [DP sync] (Синхронизиране на DP).) Устройството е назначено на [KVM switch 2] (Превключвател KVM 2). (На горната фигура това е съответно компютърът, свързан към клемата DisplayPort.)

Как да превключвате

1. Натиснете джойстика на задната страна на монитора, преместете го наляво, за да изберете  [Input] (Вход), след това го натиснете.
2. Изберете входа, назначен на [KVM switch 1] (Превключвател KVM 1) или [KVM switch 2] (Превключвател KVM 2).
Можете да управлявате избраното устройство с USB устройството, свързано към този монитор.

Забележка

- Когато актуализирате софтуера на монитора, свържете компютъра със софтуера за настройка, инсталиран на този монитор, чрез USB и задайте [KVM switch 1] (Превключвател KVM 1)/[KVM switch 2] (Превключвател KVM 2) правилно.
- Превключвателят KVM може да се задава само когато сте задали [Power saving] (Енергоспестяване)/[Eco mode] (Екологичен режим) на [Off] (Изкл.).

Съвет

- За да контролирате избора на входните устройства, компютърът или конзолата за игри трябва да се свързват с USB кабел към този монитор.

Сродна тема

- [Използване на джойстика](#)
- [Използване на менюто](#)
- [\[USB hub\] \(USB концентратор\)](#)
- [\[Others\] \(Други\)](#)
- [Актуализиране на софтуера](#)

LCD монитор
SDM-U27M90

Използване на софтуера за настройки (Windows)

Като използвате софтуера, можете да извършвате различни настройки за този монитор от компютъра си. Софтуерът може да се изтегли от сайтовете за поддръжка по-долу.

- За клиенти в САЩ
<https://www.sony.com/electronics/support>
 - За клиенти в Канада
<https://www.sony.ca/en/electronics/support>
 - За клиентите в Европа
<https://www.sony.eu/support>
 - За клиентите в Китай
<https://service.sony.com.cn>
 - За клиентите в Азия (или други области)
<https://www.sony-asia.com/support>
-

Сродна тема

- [Актуализиране на софтуера](#)

LCD монитор
SDM-U27M90

Отстраняване на неизправности

Ако мониторът не работи правилно, проверете отново за проблеми, преди да го изпратите за ремонт.
Ако има продължаващи проблеми, се свържете с най-близкия търговец на Sony.

LCD монитор
SDM-U27M90

Нищо не се показва на екрана

- Проверете дали захранващият кабел и свързващите кабели с другите устройства са свързани добре.
 - Натиснете бутона за захранването на задната страна на монитора, за да включите захранването.
 - Включете захранването на другите устройства.
-

Сродна тема

- [Осъществяване на връзки](#)

LCD монитор
SDM-U27M90

Не се извежда звук от монитора

- Преместете джойстика наляво или надясно, за да регулирате силата на звука.
-

Сродна тема

- [Използване на джойстика](#)

LCD монитор
SDM-U27M90

Сайтове за поддръжка

Посетете сайтовете за поддръжка по-долу за най-новата информация.

- За клиенти в САЩ
<https://www.sony.com/electronics/support>
- За клиенти в Канада
<https://www.sony.ca/en/electronics/support>
- За клиентите в Европа
<https://www.sony.eu/support>
- За клиентите в Китай
<https://service.sony.com.cn>
- За клиентите в Азия (или други области)
<https://www.sony-asia.com/support>

LCD монитор
SDM-U27M90

Поддържани формати

Всеки вход поддържа форматите, маркирани с “○”.

Формати за настолни компютри

Разделителна способност	Вертикална честота (Hz)	HDMI	DP/USB-C (DP Alt Mode)
640×480	60	○	○
800×600	60	○	○
1024×768	60	○	○
1280×1024	60	○	○
1920×1080	60	○	○
1920×1080	120	○	○
2560×1440	60	○	○
2560×1440	120	○	○
2560×1440	144		○
3840×2160	24	○	○
3840×2160	25	○	○
3840×2160	30	○	○
3840×2160	60	○	○
3840×2160	95		○
3840×2160	120	○	○
3840×2160	144		○

СЕ формати

Разделителна способност	Вертикална честота (Hz)	HDMI	DP/USB-C (DP Alt Mode)
640×480	60	○	○
720×480	59,94	○	○
720×480	60	○	○
720×576	50	○	○
1280×720	50	○	○

Разделителна способност	Вертикална честота (Hz)	HDMI	DP/USB-C (DP Alt Mode)
1280×720	60	○	○
1920×1080	24	○	○
1920×1080	25	○	○
1920×1080	30	○	○
1920×1080	50	○	○
1920×1080	60	○	○
1920×1080	120	○	○
2560×1440	60	○	○
3840×2160	24	○	○
3840×2160	25	○	○
3840×2160	30	○	○
3840×2160	50	○	○
3840×2160	60	○	○
3840×2160	120	○	○

G-463-100-93(1) Copyright 2022 Sony Corporation

LCD монитор
SDM-U27M90

Актуализиране на софтуера

Когато има актуализация на софтуера, можете да актуализирате софтуера на монитора чрез компютър (Windows).

- 1 Вижте “[Използване на софтуера за настройки \(Windows\)](#)” и изтеглете и софтуера за настройки.
- 2 Вижте “[Използване на превключвателя KVM \(функция за автоматично превключване\)](#)” и свържете USB upstream порта и видео входа.
- 3 Следвайте инструкциите на софтуера за настройка, за да актуализирате софтуера на монитора.

Забележка

- Задната LED светлина мига по време на актуализирането на софтуера.
- След завършване на актуализацията на софтуера изключете захранващия кабел от контакта и го включете отново.
- Когато актуализирате софтуера, свързвайте само един монитор. Не свързвайте 2 или повече монитора.

Сродна тема

- [Използване на превключвателя KVM \(функция за автоматично превключване\)](#)
- [Използване на софтуера за настройки \(Windows\)](#)