

LCD monitor
SDM-U27M90



Tuto uživatelskou příručku použijte v případě jakýchkoliv otázek týkajících se používání tohoto monitoru.

Začínáme

[Informace o příručkách pro tento monitor](#)

Přehled součástí a ovládacích prvků

— [Pohled zepředu](#)

— [Pohled zezadu](#)

Nastavení

[Nastavení monitoru](#)

[Demontáž stojanu](#)

[Seřízení umístění obrazovky monitoru](#)

[Přenášení monitoru](#)

[Připojení](#)

Používání monitoru

[Zapnutí/vypnutí napájení](#)

[Používání joysticku](#)

[Přepínání vstupu](#)

Změna nastavení

[Použití nabídky](#)

[\[Picture mode\]_\(Režim obrazu\)](#)

[\[Gaming assist\]_\(Herní asistent\)](#)

[\[Picture adjustment\]_\(Nastavení obrazu\)](#)

[\[Input\]_\(Vstup\)](#)

[\[USB hub\]_\(USB rozbočovač\)](#)

[\[Audio\]_\(Zvuk\)](#)

[\[Personalize\]_\(Přizpůsobit\)](#)

[\[OSD menu\]_\(Obrazovková nabídka\)](#)

[\[Others\]_\(Ostatní\)](#)

Používání užitečných funkcí

[Používání přepínače KVM_\(funkce automatického přepínání\)](#)

[Použití softwaru pro nastavení_\(Windows\)](#)

Řešení problémů

[Řešení problémů](#)

[Na obrazovce se nic nezobrazuje](#)

[Monitor nereprodukuje žádný zvuk](#)

Další informace

[Weby podpory](#)

[Podporované formáty](#)

Aktualizace softwaru

[Aktualizace softwaru](#)

LCD monitor
SDM-U27M90

Informace o příručkách pro tento monitor

Obsah popsany v této příručce je následující.

Průvodce nastavením

Vysvětluje nastavení a připojení potřebné k zahájení používání tohoto monitoru.

Návod k použití

Vysvětluje bezpečnostní opatření.

Uživatelská příručka (tato webová příručka)

Vysvětluje, jak tento monitor používat.

Poznámka

- Provedení a technické vlastnosti monitoru mohou být bez upozornění změněny.

Tip

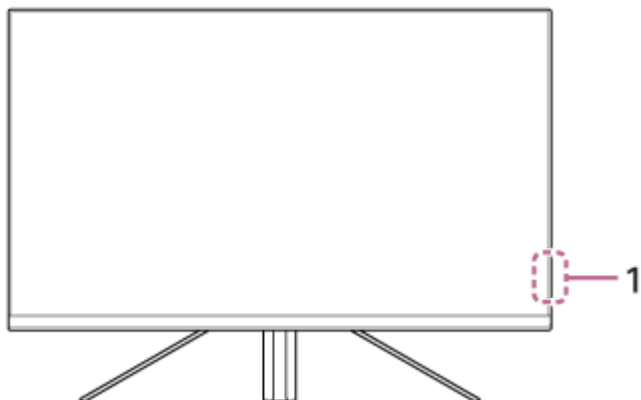
- Písmena v závorkách [--] zobrazená na obrazovce označují položky nabídky.
- Na obrázcích mohou být vynechány detaily.
- Průvodce nastavením si můžete stáhnout ze stránek podpory.

Příbuzné téma

- [Weby podpory](#)

LCD monitor
SDM-U27M90

Pohled zepředu



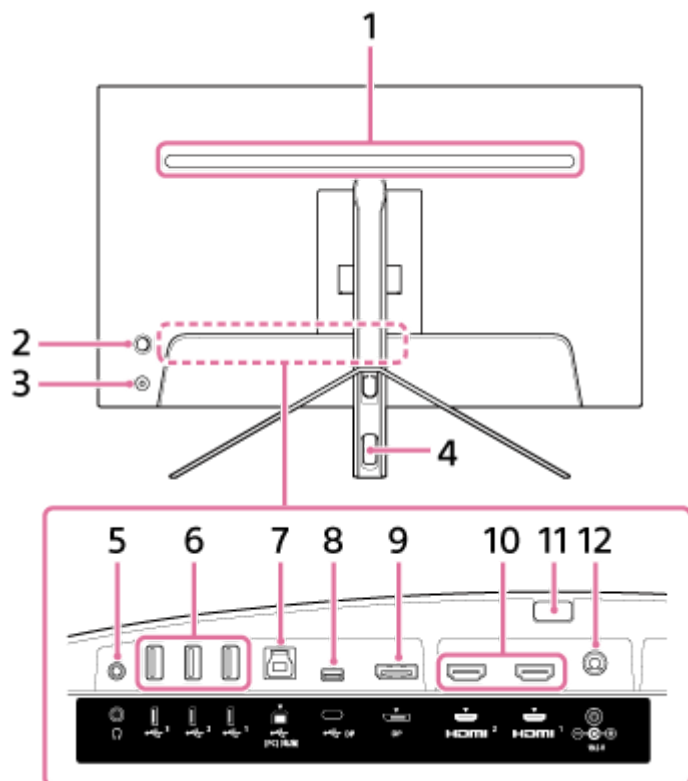
1. Kontrolka LED napájení

Signalizuje stav monitoru.

- Bílá: zapnuto
- Oranžová: v pohotovostním režimu
- Nesvítí: vypnutí systému

LCD monitor
SDM-U27M90

Pohled zezadu



1. Zadní kontrolka LED

Rozsvítí se při zapnutí signálu.

Můžete také nastavit barvu osvětlení nebo jej vypnout.

2. Joystick

Zobrazením nabídky se provádí nastavení hlasitosti, nastavení jasu, výběr vstupu a různá nastavení.

3. Tlačítko napájení

Zapnutí napájení monitoru. Pokud toto tlačítko stisknete při zapnutém monitoru, monitor se vypne.

4. Protážení kabelu otvorem

Spojuje kabely připojené k monitoru protažením otvorem.

5. Konektor sluchátek

Připojte sluchátka.

Když jsou sluchátka připojena, reproduktory tohoto monitoru se vypnou.

6. Port USB Type-A 1 až 3

Připojte periferní zařízení USB, například klávesnici nebo myš.

7. Port USB Type-B

Připojte k portu USB v počítači.

8. Konektor USB Type-C

Připojte k počítači pomocí konektoru Type-C.

9. Port DisplayPort

Připojte k počítači vybavenému výstupem DisplayPort.

10. Port HDMI 1, 2

Připojte herní konzoli nebo počítač s výstupem HDMI.

11. Tlačítko odpojení stojanu

Stisknutím odpojte stojan.

12. Vstupní konektor DC

Připojte napájecí adaptér (je součástí balení).

Příbuzné téma

- [\[Personalize\] \(Přizpůsobit\)](#)
- [Používání joysticku](#)
- [Demontáž stojanu](#)

G-463-100-43(1) Copyright 2022 Sony Corporation

LCD monitor
SDM-U27M90

Nastavení monitoru

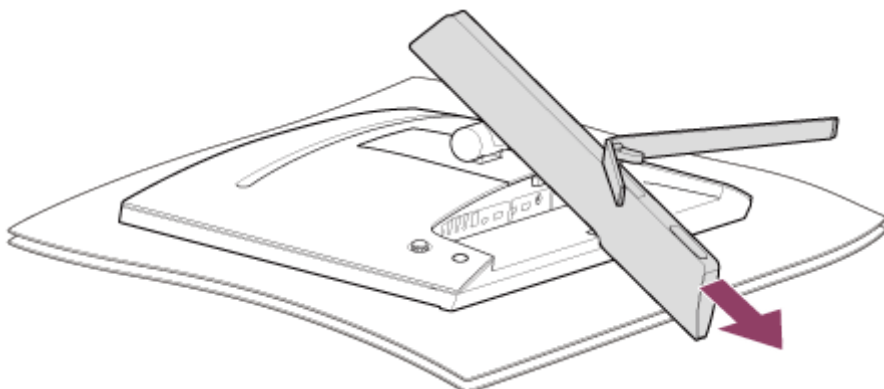
Nastavení a připojení monitoru naleznete v průvodci nastavením.
Můžete si jej také stáhnout z níže uvedených stránek podpory.

- Pro zákazníky v USA
<https://www.sony.com/electronics/support>
- Pro zákazníky v Kanadě
<https://www.sony.ca/en/electronics/support>
- Pro zákazníky v Evropě
<https://www.sony.eu/support>
- Pro zákazníky v Číně
<https://service.sony.com.cn>
- Pro zákazníky v Asii (nebo jiných oblastech)
<https://www.sony-asia.com/support>

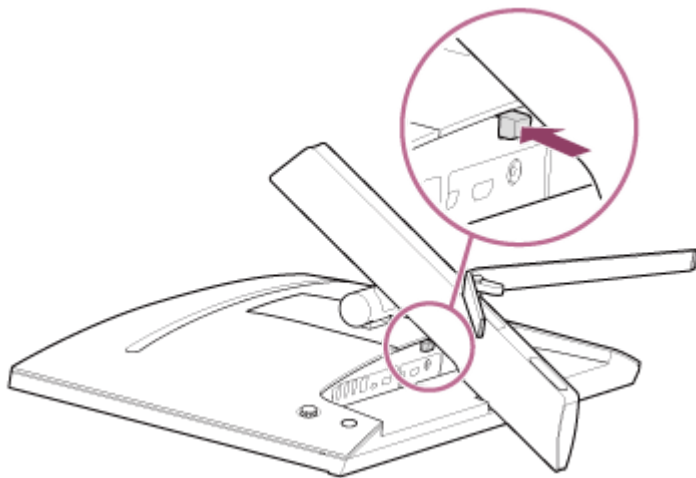
Demontáž stojanu

- 1 Vypněte monitor, nastavte výšku stojanu na maximum a poté jej umístěte tak, aby jeho povrch LCD panelu směřoval dolů.

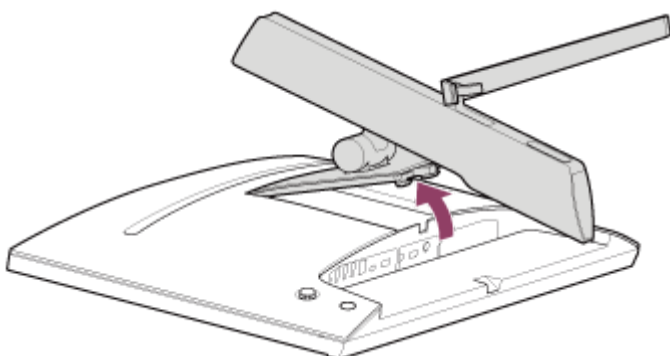
Položte měkkou látku na stabilní povrch tak, aby povrch LCD panelu nebyl poškozen.



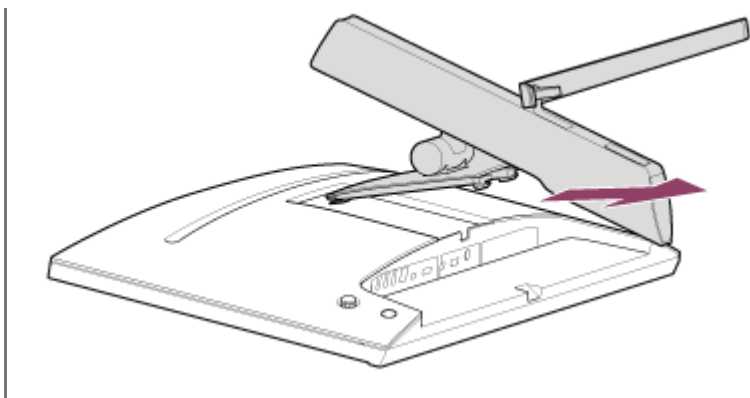
- 2 Stiskněte tlačítko odpojení stojanu na zadní straně monitoru.



- 3 Zvedněte stojan.



- 4 Vytáhněte stojan z monitoru.



Poznámka

- Při demontáži stojanu držte stojan pevně, aby se nedotýkal povrchu LCD panelu.
- Informace o nasazení odpojeného stojanu naleznete v průvodci nastavením.

Příbuzné téma

- [Informace o příručkách pro tento monitor](#)
- [Seřízení umístění obrazovky monitoru](#)

G-463-100-43(1) Copyright 2022 Sony Corporation

LCD monitor
SDM-U27M90

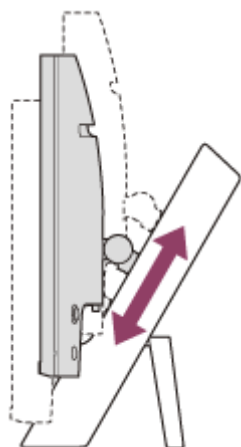
Seřízení umístění obrazovky monitoru

Nastavte výšku a úhel monitoru, aby se obrazovka lépe sledovala.

Nastavení výšky

Držte monitor pevně a nastavte jeho výšku.

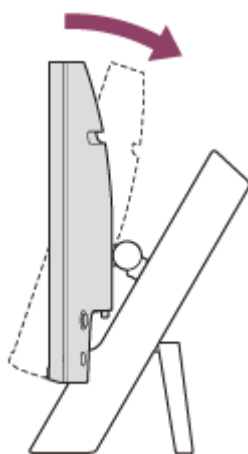
Dávejte pozor, abyste se během seřizování nedotkli povrchu LCD panelu.



Nastavení úhlu

Držte monitor pevně a nastavte jeho úhel.

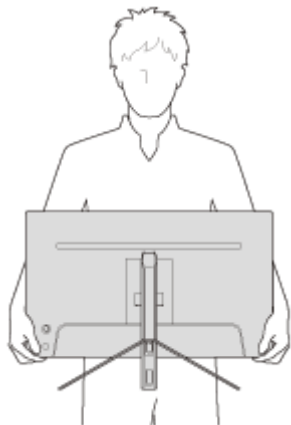
Dávejte pozor, abyste se během seřizování nedotkli povrchu LCD panelu.



LCD monitor
SDM-U27M90

Přenášení monitoru

Při přenášení monitoru otočte obrazovku směrem k sobě a oběma rukama uchopte spodní část levé a pravé strany. Buďte opatrní, abyste se nedotkli povrchu LCD panelu při přenášení monitoru.



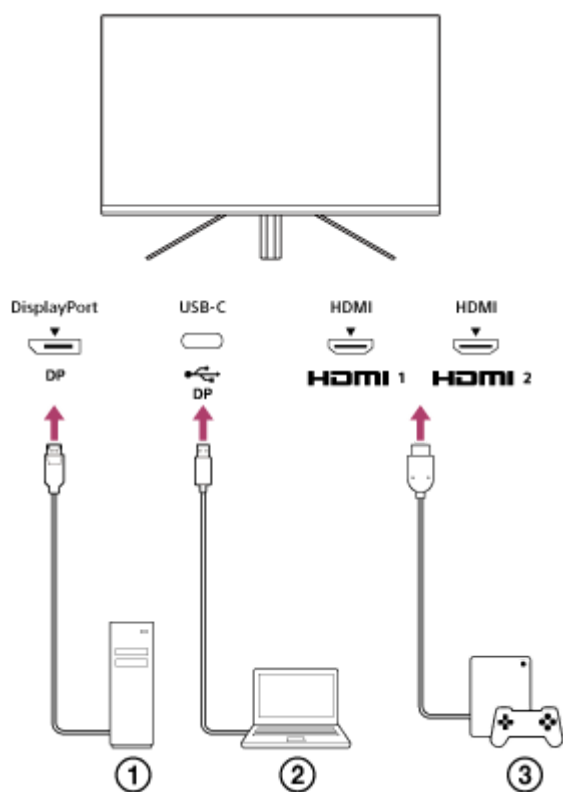
LCD monitor
SDM-U27M90

Připojení

K tomuto monitoru můžete připojit zařízení, jako je počítač a/nebo herní konzole.

Poznámka

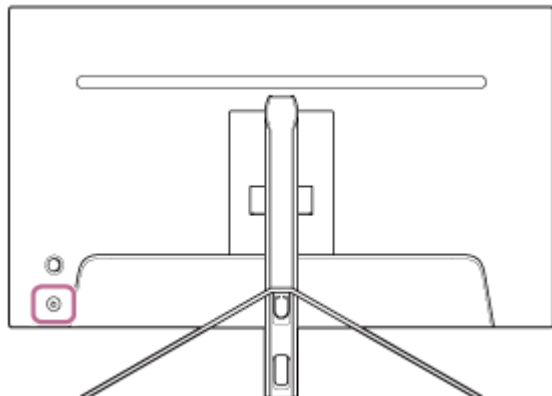
- Během připojování kabelů zařízení nezapomeňte odpojit napájecí kabel monitoru.



- ① Stolní počítač
- ② Notebook
- ③ Herní konzole

LCD monitor
SDM-U27M90

Zapnutí/vypnutí napájení



1 Stiskněte tlačítko napájení.

Kontrolka napájení se rozsvítí bíle a monitor se zapne.
Ujistěte se, že je připojené zařízení zapnuté, pokud se na obrazovce nic nezobrazuje.

2 Chcete-li funkci vypnout, stiskněte tlačítko napájení.

Indikátor napájení se vypne a monitor se také vypne.

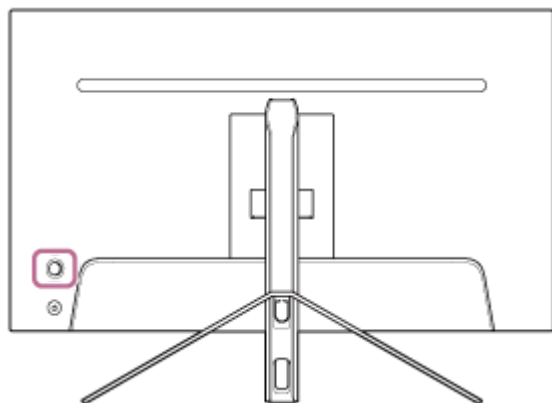
Tip

- Pokud není k dispozici žádný vstupní signál, monitor se přepne do pohotovostního režimu a indikátor napájení se rozsvítí oranžově.

LCD monitor
SDM-U27M90

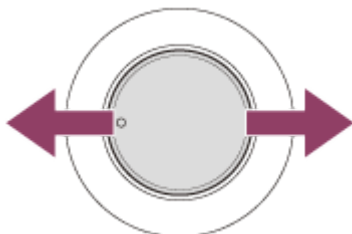
Používání joysticku

Pomocí joysticku můžete zobrazením nabídky provést nastavení hlasitosti, nastavení jasu, výběr vstupu a různá nastavení.



Nastavení hlasitosti

Dokud není zobrazena nabídka, přesuňte joystick na zadní straně monitoru vlevo nebo vpravo.



Zobrazí se obrazovka nastavení hlasitosti a můžete provádět následující operace.

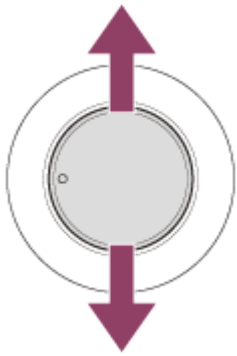
- Při pohledu zepředu jej posuňte vpravo (strana výčnělku) a zvýšte hlasitost nebo jej posuňte doleva a hlasitost snižte.
- Posunutím joysticku dolů zvuk ztlumíte.
- Posunutím joysticku nahoru při zobrazení obrazovky ztlumení se zruší ztlumený stav a obrazovka se vrátí k obrazovce nastavení hlasitosti.
- Když je obrazovka nastavení hlasitosti zobrazena, zmizí, jakmile stisknete joystick, nebo když se nějakou dobu neprovádí žádná operace.

Tip

- Hlasitost konektoru sluchátek a hlasitost vestavěného reproduktoru lze nastavit samostatně.

Nastavení jasu obrazovky

Dokud není zobrazena nabídka, přesuňte joystick na zadní straně monitoru nahoru nebo dolů.



Zobrazí se obrazovka nastavení jasu a můžete provádět následující operace.

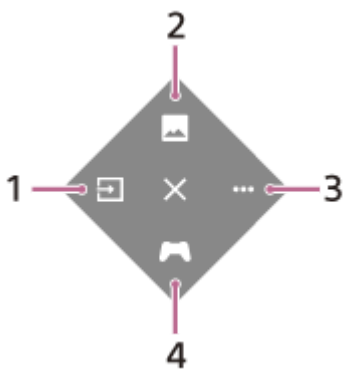
- Posunutím nahoru nebo doprava zvýšíte jas obrazovky, posunutím dolů nebo doleva jas obrazovky snížíte.
- Když je obrazovka nastavení jasu zobrazena, zmizí, jakmile stisknete joystick, nebo když se nějakou dobu neprovádí žádná operace.

Zobrazení nabídky

Když nabídka není zobrazena, stiskněte joystick na zadní straně monitoru.



Nabídka je zobrazena a můžete provést výběr vstupu a různá nastavení přesunutím joysticku nahoru, dolů, doleva a doprava.



1. Vyberte vstup.
2. Nastavte kvalitu obrazu.
3. Provedte nastavení související s tímto monitorem.
4. Provedte nastavení užitečných funkcí během hry.

Vypnutí nabídky

Přesuňte joystick opakovaně doleva.

Příbuzné téma

- [Přepínání vstupu](#)
- [\[Picture adjustment\] \(Nastavení obrazu\)](#)

- [Others] (Ostatní)
- [Gaming assist] (Herní asistent)
- Použití nabídky

G-463-100-43(1) Copyright 2022 Sony Corporation

LCD monitor
SDM-U27M90

Přepínání vstupu

Tento monitor automaticky vybere vstup, na kterém je signál přijímán.

Pokud existuje několik vstupních signálů, vstupy jsou vybrány v následujícím pořadí priority.

HDMI 1→HDMI 2→DisplayPort→USB-C

Chcete-li přepnout vstup ručně, použijte joystick.

1 Stiskněte joystick na zadní straně monitoru.

Zobrazí se nabídka.

2 Přesuňte joystick doleva.

Zobrazí se nabídka výběru vstupu.

3 Vyberte požadovaný vstup.

4 Stiskněte joystick.

Vstup se přepne na vybraný.

Poznámka

- Pokud je možnost [Auto select] (Automatický výběr) nastavena na hodnotu [Off] (Vypnuto), vstup není vybrán automaticky.
- Pokud je možnost [Control for HDMI] (Ovládání HDMI) nastavena na hodnotu [On] (Zapnuto), je vstup tohoto zařízení automaticky vybrán při zapnutí nebo provozu.
- Pokud není k dispozici žádný vstupní signál, vstup není vybrán.

Příbuzné téma

- [\[Input\] \(Vstup\)](#)

LCD monitor
SDM-U27M90

Použití nabídky

Pro tento monitor můžete provést různá nastavení na obrazovce nastavení nabídky.

- 1 Stiskněte joystick na zadní straně monitoru.**
Zobrazí se nabídka.
- 2 Posuňte joystick nahoru, dolů, doleva a doprava.**
Zobrazí se obrazovka nastavení nabídky.
- 3 Pomocí joysticku zvolte požadované nastavení, zvolte hodnotu nastavení a stiskněte tlačítko.**

Vypnutí obrazovky nastavení nabídky

Obrazovka nastavení nabídky se automaticky vypne, pokud není nějakou dobu provedena žádná operace. Obrazovku nabídky nastavení vypnete také opakovaným přesunutím joysticku doleva.

LCD monitor
SDM-U27M90

[Picture mode] (Režim obrazu)

Můžete vybrat požadovanou kvalitu obrazu z předvoleb a automaticky upravit kvalitu obrazu.

- 1 Stiskněte joystick na zadní straně monitoru a posuňte jej nahoru, dolů, doleva nebo doprava a zobrazte tak obrazovku nastavení.
- 2 Vyberte požadované nastavení a stiskněte joystick.

Podrobnosti o položkách nabídky

[Preset mode] (Režim předvolby)

Vyberte požadované nastavení z předvoleb.

[Standard] (Standardní): Režim standardní kvality obrazu.

[FPS game] (Hra z pohledu první osoby): Vhodné pro hraní FPS her (stříleček).

[Cinema] (Kino): Vhodné pro sledování filmů a videí.

[Game 1] (Hra 1), [Game 2] (Hra 2): Uloží nastavení přizpůsobená v nabídce [Picture adjustment] (Nastavení obrazu) jako předvolbu. Pokud provedete úpravy [Picture adjustment] (Nastavení obrazu) během vybrání [Game 1] (Hra 1) nebo [Game 2] (Hra 2), nastavení budou automaticky uložena.

[Auto picture mode] (Režim automatického obrazu)

Když je připojeno zařízení HDMI, je kvalita obrazu automaticky zvolena tak, aby odpovídala obsahu, který má být přehrán.

[Off] (Vypnuto): Vypnutí této funkce.

[On] (Zapnuto): Slouží k zapnutí [Auto picture mode] (Režim automatického obrazu).

Poznámka

- Pokud je možnost [Auto picture mode] (Režim automatického obrazu) nastavena na hodnotu [On] (Zapnuto), použije se vybraný režim kvality obrazu [Auto picture mode] (Režim automatického obrazu), a to bez ohledu na nastavení [Preset mode] (Režim předvolby).

Příbuzné téma

- [\[Picture adjustment\] \(Nastavení obrazu\)](#)

LCD monitor
SDM-U27M90

[Gaming assist] (Herní asistent)

Během hry můžete nastavit užitečné funkce.

- 1 Stiskněte joystick na zadní straně monitoru a posuňte jej nahoru, dolů, doleva nebo doprava a zobrazte tak obrazovku nastavení.**
- 2 Vyberte požadované nastavení a stiskněte joystick.**

Podrobnosti o položkách nabídky

[Crosshair] (Nitkový kříž)

Zapněte nitkový kříž uprostřed obrazovky.

[[Off] (Vypnuto)]: Vypnutí nitkového kříže.

[Cursor 1] (Kurzor 1) až [Kurzor 8] (Kurzor 8): Z 8 typů vyberte požadovaný tvar, který se má zobrazit.

[Timer] (Časovač)

Nastavte časovač pro určení zbývajících času hry.

[[Off] (Vypnuto)]: Vypnutí časovače.

[10:00] až [60:00]: Zapnutí časovače s nastaveným časem.

[Frame rate counter] (Počítadlo snímkové frekvence)

Zobrazí snímkovou frekvenci za sekundu v reálném čase.

[Off] (Vypnuto): Nezobrazuje snímkovou frekvenci.

[On] (Zapnuto): Zobrazuje snímkovou frekvenci.

[Adaptive-Sync/VRR]

Synchronizujte obnovovací frekvenci tohoto monitoru s obnovovací frekvencí videa. Po zapnutí můžete během hry potlačit trhání (zaostávání) a kmitání (blikání) na obrazovce.

[Off] (Vypnuto): Vypnutí této funkce.

[On] (Zapnuto): Zapnutí funkce Adaptive-Sync/VRR.

[Response time] (Čas odezvy)

Změňte rychlost odezvy na obrazovce.

Nastavuje se podle rychlosti pohybu obrazu.

[Standard] (Standardní): Normální rychlost odezvy

[Fast] (Rychle): Mírně zvýšená rychlost odezvy LCD panelu.

[Faster] (Rychleji): Zvýšená rychlost odezvy LCD panelu.

[Black equalizer] (Černý ekvalizér)

Zlepšete viditelnost v tmavých oblastech obrazovky.

[0] až [3]: Čím vyšší je hodnota, tím lepší je viditelnost tmavých oblastí.

LCD monitor
SDM-U27M90

[Picture adjustment] (Nastavení obrazu)

Můžete upravit kvalitu obrazu, například jas a kontrast.

- 1 Stiskněte joystick na zadní straně monitoru a posuňte jej nahoru, dolů, doleva nebo doprava a zobrazte tak obrazovku nastavení.**
- 2 Vyberte požadované nastavení a stiskněte joystick.**

Podrobnosti o položkách nabídky

[Brightness] (Jas)

Nastavte jas obrazovky.

[0] až [100]: Čím vyšší hodnota, tím jasnější obraz.

[Contrast] (Kontrast)

Nastavte kontrast obrazovky.

[0] až [100]: Čím vyšší je hodnota, tím větší je rozdíl mezi jasnou a tmavou obrazovkou.

[Sharpness] (Ostrost)

Nastavte ostrost obrazovky.

[0] až [100]: Čím vyšší je hodnota, tím jasnější je obrazovka a čím nižší je hodnota, tím je obrazovka měkčí.

[Gamma] (Gamma)

Vyberte hodnotu gama z možností [1.8], [2.0], [2.2] a [2.4] a nastavte ji jako optimální stav podle obrázku.

Čím nižší je hodnota gama, tím jasnější jsou přechodné barvy (jiné než bílé a černé).

[Local dimming] (Lokální stmívání)

Individuálně ovládejte podsvícení obrazovky podle obrazu a zvyšte kontrast obrazovky.

[Off] (Vypnuto): Vypnutí této funkce.

[Low] (Nízká), [High] (Vysoká): Vyberte úroveň efektu, kterou chcete použít.

[Hue] (Odstín)

Nastavte odstín obrazovky.

[0] až [100]: Čím vyšší je hodnota, tím zelenější je barva a čím nižší je hodnota, tím fialovější je barva.

[Saturation] (Sytost)

Nastavte barevnou hustotu obrazovky.

[0] až [100]: Čím vyšší je hodnota, tím tmavší je barva a čím nižší je hodnota, tím světlejší je barva.

[Color temperature] (Teplota barev)

Nastavte barevnou teplotu obrazovky.

[Neutral] (Neutrální): Nastavuje standardní barevnou teplotu.

[Warm] (Teplá): Snižuje barevnou teplotu obrazovky (aby byla načervenalá).

[Cool] (Chladná): Zvyšuje barevnou teplotu obrazovky (aby byla namodralá).

[Custom] (Vlastní): Nastaví hodnoty červené, zelené a modré pro nastavení požadované teploty barev.

- [Red] (Červená): Upraví červenou hodnotu.
- [Green] (Zelená): Upraví zelenou hodnotu.
- [Blue] (Modrá): Upraví modrou hodnotu.

[Aspect ratio] (Poměr stran)

Nastavte poměr stran obrazovky.

[16:9]: Nastavení poměru stran na 16:9.

[Auto resize] (Automatická změna velikosti): Upraví poměr stran podle obrazu.

[4:3]: Nastavení poměru stran na 4:3.

[Original] (Originál): Zobrazí obrázky se zachovaným poměrem stran.

Tip

- Pokud není zobrazena nabídka, jas obrazovky můžete také upravit posunutím joysticku nahoru nebo dolů.
- Když je video ve formátu HDR, [Brightness] (Jas) nelze upravit.

LCD monitor
SDM-U27M90

[Input] (Vstup)

Můžete vybrat vstup a provést nastavení související se vstupem.

- 1 Stiskněte joystick na zadní straně monitoru a posuňte jej nahoru, dolů, doleva nebo doprava a zobrazte tak obrazovku nastavení.**
- 2 Vyberte požadované nastavení a stiskněte joystick.**

Podrobnosti o položkách nabídky

[HDMI 1]

Vybírá vstup HDMI 1.

[HDMI 2]

Vybírá vstup HDMI 2.

[DP]

Vybírá vstup DisplayPort.

[USB-C (DP Alt Mode)]

Vybírá vstup USB-C.

[Auto select] (Automatický výběr)

Zvolte vstup se vstupním signálem automaticky.

Pokud existuje několik vstupních signálů, vstupy jsou vybrány v následujícím pořadí priority.

HDMI 1→HDMI 2→DisplayPort→USB-C

[Off] (Vypnuto): Vypnutí této funkce.

[On] (Zapnuto): Zapnutí funkce automatického výběru vstupu.

[Control for HDMI] (Ovládání HDMI)

Ve spojení s monitorem můžete provádět operace, jako je zapnutí/vypnutí nebo výběr vstupu zařízení propojeného kabelem HDMI.

[Off] (Vypnuto): Vypnutí této funkce.

[On] (Zapnuto): Zapnutí funkce ovládání zařízení HDMI.

[DP version number] (Číslo verze DP)

Nastavte číslo verze DisplayPort.

Nastavte na stejnou verzi jako DisplayPort na připojeném zařízení.

[1.2]/[1.4]

LCD monitor
SDM-U27M90

[USB hub] (USB rozbočovač)

Můžete provést nastavení související s přepínačem KVM a napájecím zdrojem USB.

- 1 Stiskněte joystick na zadní straně monitoru a posuňte jej nahoru, dolů, doleva nebo doprava a zobrazte tak obrazovku nastavení.
- 2 Vyberte požadované nastavení a stiskněte joystick.

Podrobnosti o položkách nabídky

[KVM switch 1] (Přepínač KVM 1)/[KVM switch 2] (Přepínač KVM 2)

Pokud jsou připojena 2 externí zařízení, jako je počítač nebo herní konzole, můžete použít zařízení USB připojené k monitoru k ovládní kteréhokoliv z vybraných externích zařízení.

[KVM switch 1] (Přepínač KVM 1) je spojen s napájecím portem USB-C a [KVM switch 2] (Přepínač KVM 2) je spojen s napájecím portem USB-B.

[HDMI 1 sync] (Synchronizace HDMI 1): Propojuje vstupní video signál HDMI 1 s napájecím portem USB.

[HDMI 2 sync] (Synchronizace HDMI 2): Propojuje vstupní video signál HDMI 2 s napájecím portem USB.

[DP sync] (Synchronizace DP): Propojuje vstupní video signál DP s napájecím portem USB.

[USB-C sync] (Synchronizace USB-C): Propojuje vstupní video signál USB-C s napájecím portem USB.

[Sync off] (Synchronizace vypnuta): Nepropojuje se.

[USB charge (power off)] (USB nabíjení (vypnuto))

Určuje, zda se má zařízení připojené ke konektoru USB nabít, když je monitor v pohotovostním režimu.

[Off] (Vypnuto): Nenabíjí se během spánku.

[On] (Zapnuto): Nabíjí se během spánku.

Poznámka

- Pro napájení USB jsou vyžadovány napájecí konektory USB-B a USB-C.
- Při aktualizaci softwaru monitoru připojte počítač k instalačnímu softwaru nainstalovanému na tomto monitoru prostřednictvím USB a nastavte správně [KVM switch 1] (Přepínač KVM 1)/[KVM switch 2] (Přepínač KVM 2).

Příbuzné téma

- [Používání přepínače KVM \(funkce automatického přepínání\)](#)
- [Aktualizace softwaru](#)

LCD monitor
SDM-U27M90

[Audio] (Zvuk)

Můžete nastavit úroveň hlasitosti.

- 1** Stiskněte joystick na zadní straně monitoru a posuňte jej nahoru, dolů, doleva nebo doprava a zobrazte tak obrazovku nastavení.
- 2** Vyberte požadované nastavení a stiskněte joystick.

Podrobnosti o položkách nabídky

[Audio] (Zvuk)

[0] až [100]: Čím vyšší je hodnota, tím vyšší je hlasitost.

Tip

- Když se na obrazovce nezobrazí nabídka, můžete nastavit hlasitost přesunutím joysticku doleva a doprava.

LCD monitor
SDM-U27M90

[Personalize] (Přizpůsobit)

Můžete provést nastavení kontrolky LED napájení a zadní kontrolky LED.

- 1 Stiskněte joystick na zadní straně monitoru a posuňte jej nahoru, dolů, doleva nebo doprava a zobrazte tak obrazovku nastavení.
- 2 Vyberte požadované nastavení a stiskněte joystick.

Podrobnosti o položkách nabídky

[Power LED] (Kontrolka LED napájení)

Kontrolku LED napájení můžete vypnout, i když je monitor zapnutý.

[On] (Zapnuto): Slouží k zapnutí kontrolky LED napájení.

[Off] (Vypnuto): Slouží k vypnutí kontrolky LED napájení.

[Rear lighting] (Zadní osvětlení)

Zadní světlo LED můžete vypnout nebo změnit barvu osvětlení, i když je monitor zapnutý.

[Black (Off)] (Černá (vypnuto)): Vypne světlo LED.

[Blue magenta] (Modrá purpurová)/[Magenta] (Purpurová)/[Red magenta] (Červená purpurová)/[Red] (Červená)/[Orange] (Oranžová)/[Yellow] (Žlutá)/[Green yellow] (Zelená žlutá)/[Green] (Zelená)/[Green cyan] (Zelená azurová)/[Cyan] (Azurová)/[Blue cyan] (Modrá azurová)/[Blue] (Modrá)/[White] (Bílá): Svítí v nastavené barvě.

LCD monitor
SDM-U27M90

[OSD menu] (Obrazovková nabídka)

Na obrazovce nastavení nabídky můžete nastavit jazyk a další podrobnosti.

- 1 Stiskněte joystick na zadní straně monitoru a posuňte jej nahoru, dolů, doleva nebo doprava a zobrazte tak obrazovku nastavení.**
- 2 Vyberte požadované nastavení a stiskněte joystick.**

Podrobnosti o položkách nabídky

[Language] (Jazyk)

Nastavte jazyk obrazovky nastavení nabídky.

[Transparency] (Průhlednost)

Nastavte průhlednost obrazovky nastavení nabídky.

[0] až [100]: Čím vyšší je hodnota, tím vyšší je transparentnost.

[OSD time out] (Uplynutí časového intervalu OSD)

Nastavte čas zobrazení obrazovky nastavení nabídky.

[5s] až [60s]: Nastavte mezi 5 sekundami a 60 sekundami. Po uplynutí nastaveného času se obrazovka nastavení nabídky zavře.

LCD monitor
SDM-U27M90

[Others] (Ostatní)

Můžete provést nastavení související s tímto monitorem a inicializovat jej.

- 1 Stiskněte joystick na zadní straně monitoru a posuňte jej nahoru, dolů, doleva nebo doprava a zobrazte tak obrazovku nastavení.**
- 2 Vyberte požadované nastavení a stiskněte joystick.**

Podrobnosti o položkách nabídky

[DDC/CI]

Provedte nastavení na tomto monitoru pomocí speciálního softwaru na počítači.

[Off] (Vypnuto): Vypnutí této funkce.

[On] (Zapnuto): Zapnutí funkce DDC/CI.

[Software version] (Verze softwaru)

Lze zobrazit verzi softwaru tohoto monitoru.

[Power saving] (Úspora energie)/[Eco mode] (Režim Eco)

Snižte jas obrazovky a snižte spotřebu energie.

[Off] (Vypnuto): Vypnutí této funkce. Spotřebovává energii normálně.

[On] (Zapnuto): Zapnutí úsporného režimu.

[Text magnification]

Písmena na obrazovce nastavení nabídky jsou zobrazena ve velkých velikostech.

[Off] (Vypnuto): Vypnutí této funkce.

[On] (Zapnuto): Zapnutí funkce Zvětšení textu.

[Text magnification] pracuje pouze tehdy, když je položka [Language] (Jazyk) nastavena na hodnotu [English].

[Screen reader]

Monitor lze ovládat hlasem bez sledování obrazovky.

[Off] (Vypnuto): Vypnutí této funkce.

[On] (Zapnuto): Zapnutí funkce Screen reader.

[Screen reader] pracuje pouze tehdy, když je položka [Language] (Jazyk) nastavena na hodnotu [English].

[Factory reset] (Obnovení továrního nastavení)

Resetuje nastavení monitoru na výchozí tovární nastavení.

Všimněte si, že všechna nastavení monitoru se vrátí na výchozí tovární nastavení.

Poznámka

- Ztlumení nefunguje pro zvuk Screen reader.
- Hlasitost zvuku Screen reader nelze nastavit, když jsou sluchátka připojena ke konektoru sluchátek.
- [Text magnification] a [Screen reader] lze nastavit pouze v případě, že možnost [Power saving] (Úspora energie)/[Eco mode] (Režim Eco) je nastavena na hodnotu [Off] (Vypnuto).
- Pokud je možnost [Power saving] (Úspora energie)/[Eco mode] (Režim Eco) nastavena na hodnotu [On] (Zapnuto), následující položky nastavení nelze změnit.

[Adaptive-Sync/VRR], [Black equalizer] (Černý ekvalizér), [KVM switch 1] (Přepínač KVM 1), [KVM switch 2] (Přepínač KVM 2), [USB charge (power off)] (USB nabíjení (vypnuto)), [Rear lighting] (Zadní osvětlení), [Text magnification] a [Screen reader]

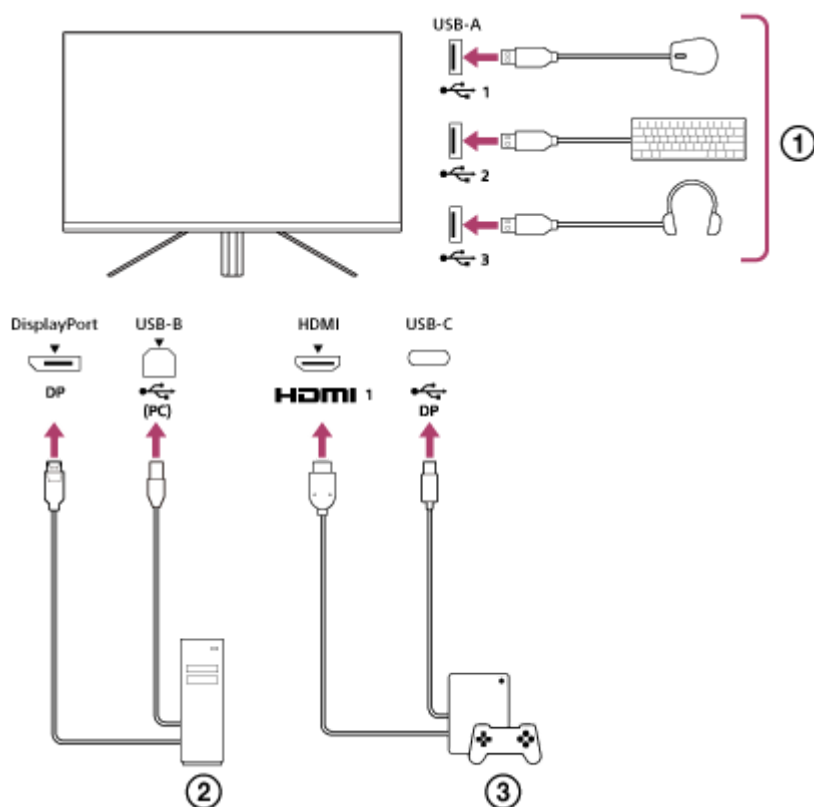
G-463-100-43(1) Copyright 2022 Sony Corporation

LCD monitor
SDM-U27M90

Používání přepínače KVM (funkce automatického přepínání)

KVM znamená „klávesnice, video, myš“.

Pokud jsou k tomuto monitoru připojena dvě zařízení, například počítač nebo herní konzole, můžete vybrat zařízení USB (například klávesnici a myš), které je ovládá všechny najednou.



- ① Myš, klávesnice, sluchátka atd.
- ② Počítač
- ③ Herní konzole

Při navázání spojení podle obrázku výše lze najednou vybrat zařízení USB (①), které ovládá počítač (②) a herní konzoli (③).


[KVM switch 1] (Přepínač KVM 1) je spojen s napájecím portem USB-C a [KVM switch 2] (Přepínač KVM 2) je spojen s napájecím portem USB-B.

Nastavení

1. Stiskněte joystick na zadní straně monitoru a posuňte jej nahoru, dolů, doleva nebo doprava a zobrazte tak nabídku.
2. Stiskněte tlačítko [USB hub] (USB rozbočovač)-[KVM switch 1] (Přepínač KVM 1), pak stiskněte joystick.
3. Vyberte vstup zařízení, ke kterému chcete přiřadit [KVM switch 1] (Přepínač KVM 1), a stiskněte joystick. (V případě výše uvedeného obrázku vyberte možnost [HDMI 1 sync] (Synchronizace HDMI 1).) Zařízení je přiřazeno k [KVM switch 1] (Přepínač KVM 1). (V případě výše uvedeného obrázku se použije herní konzole připojená k portu HDMI 1.)
4. Podobně vyberte [USB hub] (USB rozbočovač)-[KVM switch 2] (Přepínač KVM 2) a poté stiskněte joystick.

5. Vyberte vstup zařízení, ke kterému chcete přiřadit [KVM switch 2] (Přepínač KVM 2), a pak stiskněte joystick. (V případě výše uvedeného obrázku vyberte možnost [DP sync] (Synchronizace DP).)
Zařízení je přiřazeno k [KVM switch 2] (Přepínač KVM 2). (Na výše uvedeném obrázku se situace týká počítače připojeného ke svorce DisplayPort.)

Přepínání

1. Stiskněte joystick na zadní straně monitoru, pohybem doleva zvolte  [Input] (Vstup), poté stiskněte.
2. Vyberte vstup přiřazený k [KVM switch 1] (Přepínač KVM 1) nebo [KVM switch 2] (Přepínač KVM 2).
Vybrané zařízení lze ovládat pomocí zařízení USB připojeného k tomuto monitoru.

Poznámka

- Při aktualizaci softwaru monitoru připojte počítač k instalačnímu softwaru nainstalovanému na tomto monitoru prostřednictvím USB a nastavte správně [KVM switch 1] (Přepínač KVM 1)/[KVM switch 2] (Přepínač KVM 2).
- Přepínač KVM lze nastavit, pouze pokud je možnost [Power saving] (Úspora energie)/[Eco mode] (Režim Eco) nastavena na hodnotu [Off] (Vypnuto).

Tip

- Pro ovládání výběru vstupních zařízení je nutné připojit počítač nebo herní konzoli k tomuto monitoru pomocí kabelu USB.

Příbuzné téma

- [Používání joysticku](#)
- [Použití nabídky](#)
- [\[USB hub\] \(USB rozbočovač\)](#)
- [\[Others\] \(Ostatní\)](#)
- [Aktualizace softwaru](#)

LCD monitor
SDM-U27M90

Použití softwaru pro nastavení (Windows)

Pomocí softwaru můžete v počítači provádět různá nastavení tohoto monitoru.
Software lze stáhnout z níže uvedených stránek podpory.

- Pro zákazníky v USA
<https://www.sony.com/electronics/support>
 - Pro zákazníky v Kanadě
<https://www.sony.ca/en/electronics/support>
 - Pro zákazníky v Evropě
<https://www.sony.eu/support>
 - Pro zákazníky v Číně
<https://service.sony.com.cn>
 - Pro zákazníky v Asii (nebo jiných oblastech)
<https://www.sony-asia.com/support>
-

Příbuzné téma

- [Aktualizace softwaru](#)

LCD monitor
SDM-U27M90

Řešení problémů

Pokud monitor nepracuje správně, před odesláním do opravy znovu zkontrolujte, zda se problémy skutečně vyskytují. Pokud budou problémy přetrvávat, obraťte se na nejbližšího prodejce společnosti Sony.

LCD monitor
SDM-U27M90

Na obrazovce se nic nezobrazuje

- Zkontrolujte, zda jsou napájecí kabely a propojovací kabely pro jiná zařízení řádně zapojeny.
 - Zapněte napájení stisknutím tlačítka napájení na zadní straně monitoru a zapněte jej tak.
 - Zapněte napájení jiných zařízení.
-

Příbuzné téma

- [Připojení](#)

LCD monitor
SDM-U27M90

Monitor nereprodukuje žádný zvuk

- Pomocí joysticku vlevo nebo vpravo nastavte hlasitost.
-

Příbuzné téma

- [Používání joysticku](#)

G-463-100-43(1) Copyright 2022 Sony Corporation

LCD monitor
SDM-U27M90

Weby podpory

Nejnovější informace najdete na stránkách podpory uvedených níže.

- Pro zákazníky v USA
<https://www.sony.com/electronics/support>
- Pro zákazníky v Kanadě
<https://www.sony.ca/en/electronics/support>
- Pro zákazníky v Evropě
<https://www.sony.eu/support>
- Pro zákazníky v Číně
<https://service.sony.com.cn>
- Pro zákazníky v Asii (nebo jiných oblastech)
<https://www.sony-asia.com/support>

LCD monitor
SDM-U27M90

Podporované formáty

Každý vstup podporuje formáty označené „○“.

Formáty PC

Rozlišení	Vertikální frekvence (Hz)	HDMI	DP/USB-C (DP Alt Mode)
640×480	60	○	○
800×600	60	○	○
1024×768	60	○	○
1280×1024	60	○	○
1920×1080	60	○	○
1920×1080	120	○	○
2560×1440	60	○	○
2560×1440	120	○	○
2560×1440	144		○
3840×2160	24	○	○
3840×2160	25	○	○
3840×2160	30	○	○
3840×2160	60	○	○
3840×2160	95		○
3840×2160	120	○	○
3840×2160	144		○

Formáty CE

Rozlišení	Vertikální frekvence (Hz)	HDMI	DP/USB-C (DP Alt Mode)
640×480	60	○	○
720×480	59,94	○	○
720×480	60	○	○
720×576	50	○	○
1280×720	50	○	○

Rozlišení	Vertikální frekvence (Hz)	HDMI	DP/USB-C (DP Alt Mode)
1280×720	60	○	○
1920×1080	24	○	○
1920×1080	25	○	○
1920×1080	30	○	○
1920×1080	50	○	○
1920×1080	60	○	○
1920×1080	120	○	○
2560×1440	60	○	○
3840×2160	24	○	○
3840×2160	25	○	○
3840×2160	30	○	○
3840×2160	50	○	○
3840×2160	60	○	○
3840×2160	120	○	○

G-463-100-43(1) Copyright 2022 Sony Corporation

LCD monitor
SDM-U27M90

Aktualizace softwaru

Pokud dojde k aktualizaci softwaru, můžete software monitoru aktualizovat pomocí počítače (Windows).

- 1 Viz „[Použití softwaru pro nastavení \(Windows\)](#)“; software pro nastavení si stáhněte.
- 2 Viz „[Používání přepínače KVM \(funkce automatického přepínání\)](#)“; proveďte připojení napájecího USB a připojení video vstupu.
- 3 Při aktualizaci softwaru monitoru postupujte podle pokynů softwaru pro nastavení.

Poznámka

- Během aktualizace softwaru bliká zadní kontrolka LED.
- Po dokončení aktualizace softwaru odpojte napájecí kabel ze zásuvky a znovu jej zapojte.
- Při aktualizaci softwaru připojte pouze jeden monitor. Nepřipojujte 2 nebo více monitorů.

Příbuzné téma

- [Používání přepínače KVM \(funkce automatického přepínání\)](#)
- [Použití softwaru pro nastavení \(Windows\)](#)