

LCD monitor  
SDM-U27M90



Ebben a Súgóútmutatóban választ találhat a monitor használatával kapcsolatos kérdéseire.

## Az első lépések

### [A monitor kézikönyveiről](#)

Útmutató az alkatrészekhez és a vezérlőelemekhez

— [Előlnézet](#)

— [Hátulnézet](#)

## Összeállítás

### [A monitor felállítása](#)

### [Állvány leválasztása](#)

### [A monitorképernyő helyzetének beállítása](#)

### [A monitor hordozása](#)

### [Csatlakozások kialakítása](#)

## A monitor használata

[Az áramellátás be-/kikapcsolása](#)

---

[A botkormány használata](#)

---

[A bemenet átkapcsolása](#)

---

A beállítások módosítása

---

[A menü használata](#)

---

[\[Picture mode\]\\_\(Képmód\)](#)

---

[\[Gaming assist\]\\_\(Játéksegéd\)](#)

---

[\[Picture adjustment\]\\_\(Képbeállítás\)](#)

---

[\[Input\]\\_\(Bemenet\)](#)

---

[\[USB hub\]\\_\(USB-elosztó\)](#)

---

[\[Audio\]\\_\(Hang\)](#)

---

[\[Personalize\]\\_\(Testreszabás\)](#)

---

[\[OSD menu\]\\_\(Képernyőmenü\)](#)

---

[\[Others\]\\_\(Egyéb\)](#)

---

A hasznos funkciók használata

---

[A KVM-kapcsoló használata \(Automatikus kapcsoló funkció\)](#)

---

[A beállítási szoftver használata \(Windows\)](#)

---

Hibaelhárítás

---

[Hibaelhárítás](#)

---

[Nem jelenik meg semmi a képernyőn](#)

---

[A monitor nem ad ki hangot](#)

---

További információk

---

[Terméktámogatási honlapok](#)

---

[Támogatott formátumok](#)

---

Szoftverfrissítés

---

[A szoftver frissítése](#)

---

LCD monitor  
SDM-U27M90

## A monitor kézikönyveiről

---

A jelen kézikönyvben leírt tartalmak a következők.

### Beállítási útmutató

Elmagyarázza a monitor használatának megkezdéséhez szükséges beállításokat és a csatlakoztatást.

### Kezelési útmutató

Elmagyarázza a biztonsági óvintézkedéseket.

## Súgóútmutató (ez a webes kézikönyv)

Elmagyarázza, hogyan kell használni ezt a monitort.

### Megjegyzés

- A monitor kialakítása és specifikációi előzetes értesítés nélkül változhatnak.

### Tipp

- A képernyőn megjelenő [--] zárójelben lévő betűk a menüpontokat jelölik.
- Az illusztrációkból részletek kimaradhatnak.
- A Beállítási útmutató letölthető a terméktámogatási honlapokról.

---

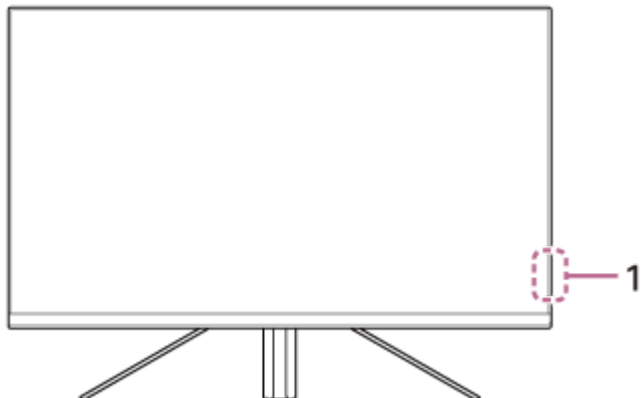
## Kapcsolódó témák

- [Terméktámogatási honlapok](#)

LCD monitor  
SDM-U27M90

## Előnézet

---

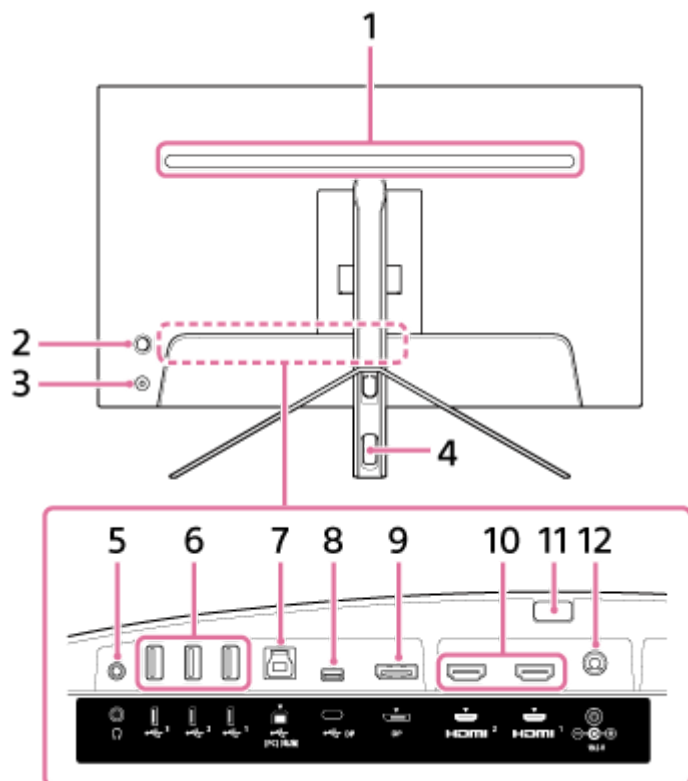


### 1. Áramellátás LED

A monitor állapotát jelzi.

- Fehér: áramellátás be
- Sárga: készenlétben
- Ki: áramellátás ki

## Hátulnézet



### 1. Hátsó LED

Bekapcsolt áramellátás esetén világít.  
Beállíthatja a világítás színét is, vagy kikapcsolhatja azt.

### 2. Botkormány

A hangerő beállítása, a fényerő beállítása, a bemenet kiválasztása és különböző beállítások elvégzése a menü megjelenítésével.

### 3. Bekapcsológomb

Bekapcsolja a monitor áramellátását. Ha ezt a gombot a monitor bekapcsolt állapotában nyomja meg, akkor a monitor kikapcsol.

### 4. Kábelátvezető furat

A monitorhoz csatlakoztatott kábelek átvezetésével összefogja a monitorhoz csatlakoztatott kábeleket.

### 5. Fejhallgató aljzat

Fejhallgató csatlakoztatása.  
Ha fejhallgatót csatlakoztat, akkor a monitor hangszórói kikapcsolnak.

### 6. USB Type-A port 1 - 3

USB-perifériák, például billentyűzet vagy egér.

### 7. USB Type-B port

Csatlakoztassa a számítógép USB-portjához.

### 8. USB Type-C csatlakozó

Csatlakoztassa egy olyan számítógéphez, amely USB Type-C csatlakozóval van felszerelve.

## 9. DisplayPort-port

Csatlakoztassa egy DisplayPort-kimenettel felszerelt számítógéphez.

## 10. HDMI-port 1, 2

Csatlakoztassa játékkonzolhoz vagy egy HDMI-kimenettel felszerelt számítógéphez.

## 11. Állványleválasztó gomb

Az állvány leválasztásához nyomja meg.

## 12. DC bemeneti csatlakozó

Csatlakoztassa a (mellékelt) hálózati adaptert.

---

### Kapcsolódó témák

- [\[Personalize\] \(Testreszabás\)](#)
- [A botkormány használata](#)
- [Állvány leválasztása](#)

LCD monitor  
SDM-U27M90

## A monitor felállítása

---

A monitor felállítását és csatlakoztatását a Beállítási útmutatóban találhatja meg. Az alábbi terméktámogatási honlapokról is letöltheti.

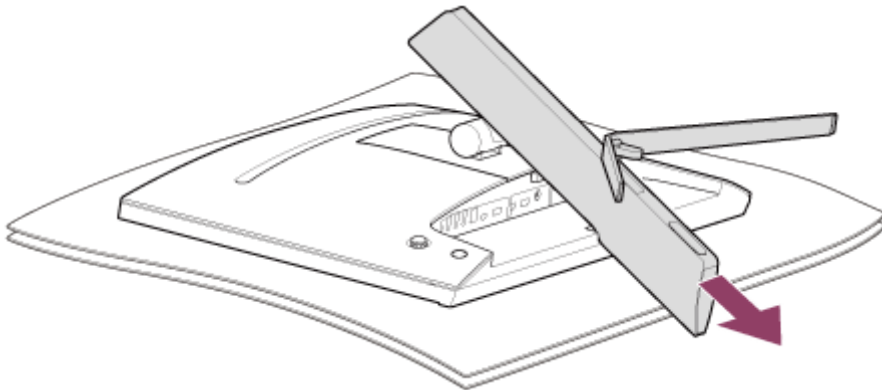
- Az Amerikai Egyesült Államokban élő vásárlók számára  
<https://www.sony.com/electronics/support>
- Kanadai vásárlók számára  
<https://www.sony.ca/en/electronics/support>
- Európai vásárlók számára  
<https://www.sony.eu/support>
- Kínai vásárlók számára  
<https://service.sony.com.cn>
- Ázsiai (vagy egyéb területen élő) vásárlók számára  
<https://www.sony-asia.com/support>

LCD monitor  
SDM-U27M90

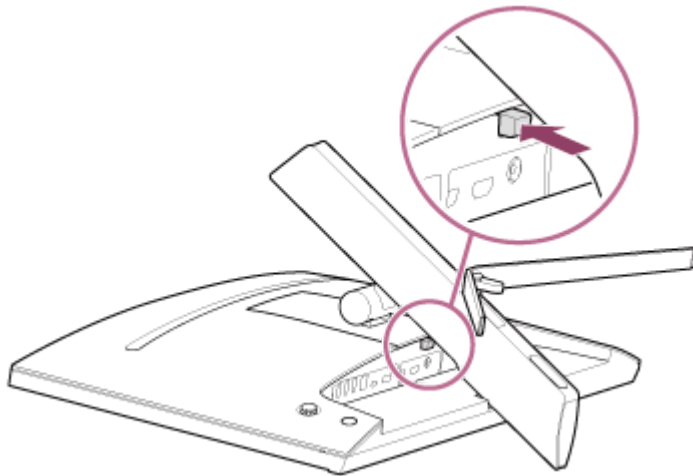
## Állvány leválasztása

- 1 **Kapcsolja ki a monitort, állítsa a legmagasabbra az állványt, majd fektesse le az LCD-panel felületével lefelé.**

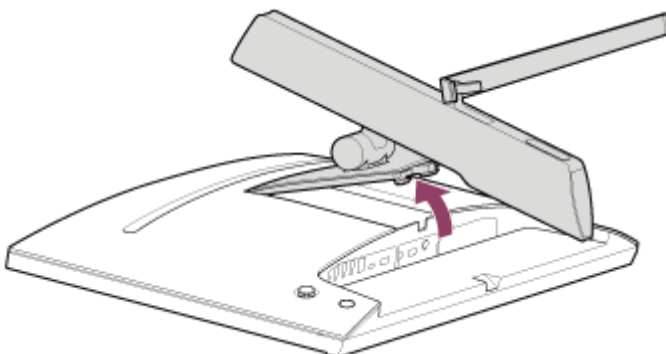
Annak érdekében hogy az LCD panel felülete ne sérüljön meg, terítsen egy puha kendőt egy stabil felületre.



- 2 **Nyomja meg a monitor hátoldalán található állványleválasztó gombot.**

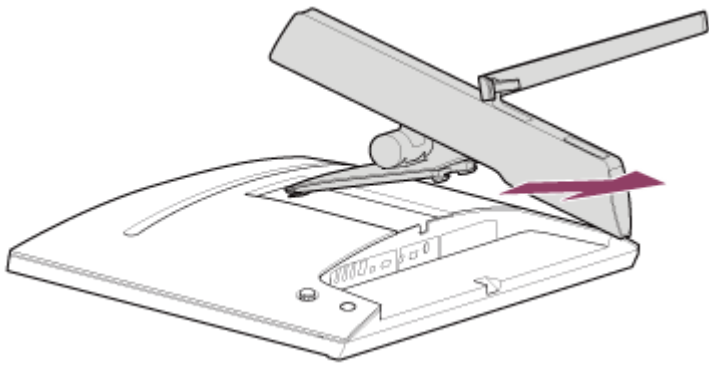


- 3 **Emelje fel az állványt.**



- 4 **Húzza ki az állványt a monitorból.**





### Megjegyzés

- Az állvány leválasztásakor tartsa erősen az állványt, ne érjen hozzá az LCD-panel felületéhez.
- A leválasztott állvány visszahelyezésének módját lásd a Beállítási útmutatóban.

---

### Kapcsolódó témák

- [A monitor kézikönyveiről](#)
- [A monitorképernyő helyzetének beállítása](#)

LCD monitor  
SDM-U27M90

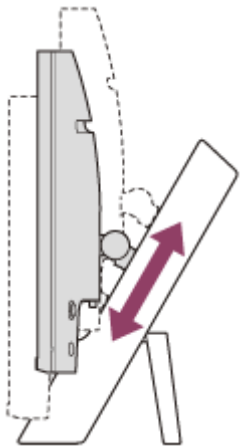
## A monitorképernyő helyzetének beállítása

---

A képernyő könnyebb megtekintése érdekében állítsa be a monitor magasságát és szögét.

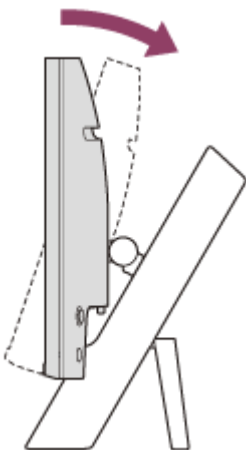
### Magasság beállítása

Tartsa stabilan a monitort, és állítsa be a magasságát.  
Vigyázzon, hogy a beállítás során ne érintse meg az LCD-panel felületét.



### Szög beállítása

Tartsa stabilan a monitort, és állítsa be a szögét.  
Vigyázzon, hogy a beállítás során ne érintse meg az LCD-panel felületét.

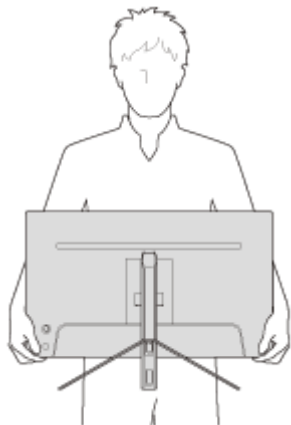


LCD monitor  
SDM-U27M90

## A monitor hordozása

---

A monitor hordozásakor fordítsa maga felé a képernyőt, és mindkét kezével fogja meg a bal és a jobb oldal alsó részét. Vigyázzon, hogy a monitor hordozása közben ne érintse meg az LCD-panel felületét.



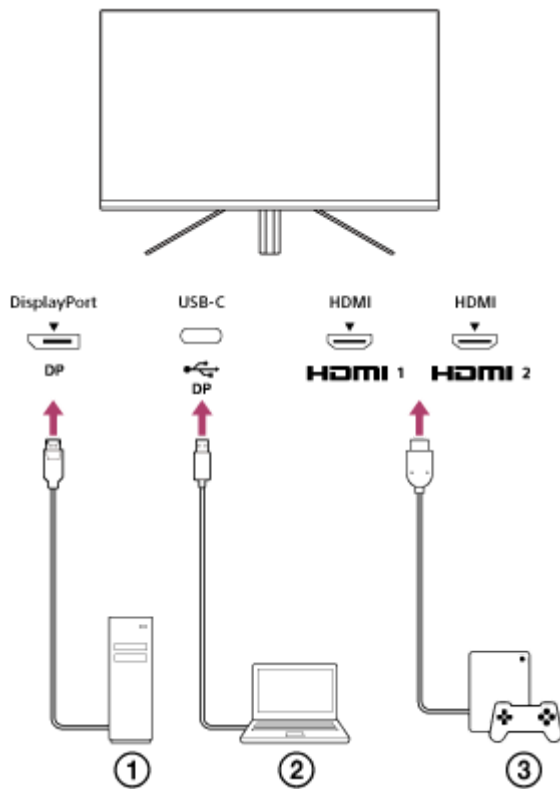
LCD monitor  
SDM-U27M90

## Csatlakozások kialakítása

Ehhez a monitorhoz olyan eszközöket csatlakoztathat, mint például számítógép és/vagy játékkonzol.

### Megjegyzés

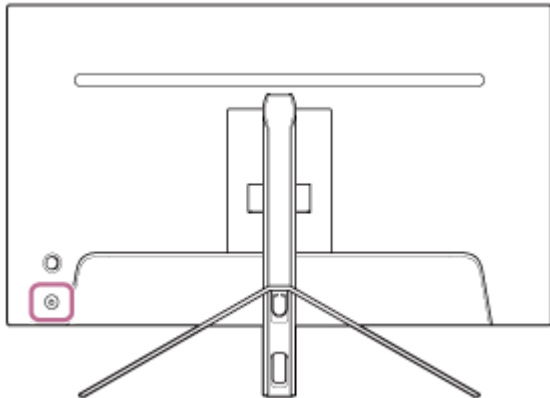
- Ügyeljen arra, hogy az eszközök kábeleinek csatlakoztatásakor húzza ki a monitor tápkábelét.



- ① Asztali számítógép
- ② Laptop számítógép
- ③ Játékkonzol

LCD monitor  
SDM-U27M90

## Az áramellátás be-/kikapcsolása



### 1 Nyomja meg a bekapcsológombot.

A tápellátásjelző fehérén világít, és a monitor bekapcsol.

Ha a képernyőn semmi sem jelenik meg, ellenőrizze hogy a csatlakoztatott eszköz be van-e kapcsolva.

### 2 A kikapcsoláshoz nyomja meg a bekapcsológombot.

A tápellátásjelző kialszik, és a monitor kikapcsol.

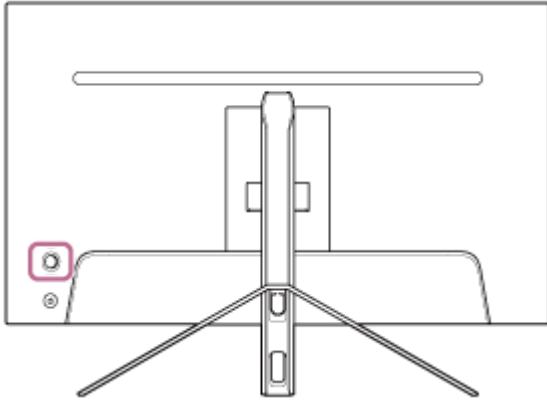
#### Tipp

- Ha nincs bemeneti jel, a monitor készenléti üzemmódba kapcsol, és a tápellátásjelző sárga színűen világít.

LCD monitor  
SDM-U27M90

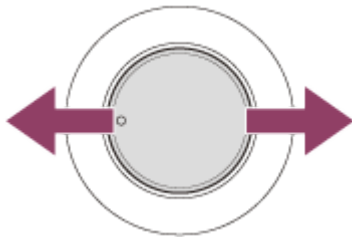
## A botkormány használata

A botkormány segítségével elvégezheti a hangerő beállítását, a fényerő beállítását, a bemenet kiválasztását és a különböző beállításokat a menü megjelenítésével.



### A hangerő beállítása

Amikor nem látható a menü, mozgassa a monitor hátulján lévő botkormányt balra vagy jobbra.



Megjelenik a hangerő beállítása képernyő, és a következő műveleteket végezheti el.

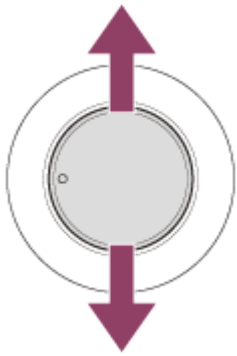
- Elölről nézve jobbra (kiálló oldal) mozgatva növelheti a hangerőt, balra mozgatva pedig csökkentheti a hangerőt.
- A hang elnémításához mozgassa lefelé a botkormányt.
- A botkormány felfelé mozgatásával a némítás képernyő megjelenése közben a némított állapot megszűnik, és a képernyő visszavált a hangerő beállítása képernyőre.
- Ha a képernyő megjelenése közben megnyomja a botkormányt, vagy ha egy ideig nem végez semmilyen műveletet, akkor a hangerő beállítása képernyő eltűnik.

#### Tipp

- A fejhallgató aljzat és a beépített hangszóró hangereje külön-külön is beállítható.

### A képernyő fényerejének beállítása

Amikor nem látható a menü, mozgassa felfelé vagy lefelé a monitor hátoldalán lévő botkormányt.



Megjelenik a fényerő beállítása képernyő, és a következő műveleteket végezheti el.

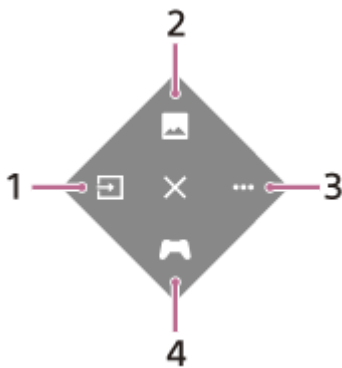
- Mozgassa felfelé vagy jobbra a képernyő világosabbá tételéhez, és mozgassa lefelé vagy balra a képernyő sötétebbé tételéhez.
- Ha a képernyő megjelenése közben megnyomja a botkormányt, vagy ha egy ideig nem végez semmilyen műveletet, akkor a fényerő beállítása képernyő eltűnik.

## A menü megjelenítése

Amikor nem látható a menü, nyomja meg a monitor hátoldalán lévő botkormányt.



A menü megjelenik, és a botkormány felfelé, lefelé, balra és jobbra mozgatásával bemenetválasztást és különböző beállításokat végezhet el.



1. A bemenet kiválasztása.
2. A képminőség beállítása.
3. A monitorhoz kapcsolódó beállítások elvégzése.
4. A játék közbeni hasznos funkciókhoz tartozó beállítások elvégzése.

## A menü kikapcsolása

Mozgassa a botkormányt többször balra.

---

### Kapcsolódó témák

- [A bemenet átkapcsolása](#)

- [Picture adjustment] (Képbeállítás)
- [Others] (Egyéb)
- [Gaming assist] (Játéksegéd)
- A menü használata

G-463-100-53(1) Copyright 2022 Sony Corporation



LCD monitor  
SDM-U27M90

## A bemenet átkapcsolása

---

Ez a monitor automatikusan kiválasztja azt a bemenetet, amelyre a jel érkezik.

Ha több bemeneti jel van, a bemeneteket a következő prioritási sorrendben választja ki.

HDMI 1→HDMI 2→DisplayPort→USB-C

A bemenet manuális váltásához használja a botkormányt.

**1 Nyomja meg a botkormányt a monitor hátoldalán.**

Megjelenik a menü.

**2 Mozgassa a botkormányt balra.**

Megjelenik a bemenetválasztó menü.

**3 Válassza ki a kívánt bemenetet.**

**4 Nyomja meg a botkormányt.**

A bemenet átvált a kiválasztottra.

### Megjegyzés

- Ha az [Auto select] (Automatikus kiválasztás) az [Off] (Ki) értékre van állítva, a bemenet nem lesz automatikusan kiválasztva.
- Ha a [Control for HDMI] (HDMI-vezérlés) beállítása [On] (Be), akkor az adott eszköz bemenetének kiválasztása automatikusan megtörténik, amikor bekapcsolja vagy üzemelteti.
- Ha nincs bemeneti jel, a bemenet nem lesz kiválasztva.

---

### Kapcsolódó témák

- [\[Input\] \(Bemenet\)](#)

LCD monitor  
SDM-U27M90

## A menü használata

---

A monitor különböző beállításait a menü beállítási képernyőjén végezheti el.

- 1 Nyomja meg a botkormányt a monitor hátoldalán.**  
Megjelenik a menü.
- 2 Mozgassa a botkormányt felfelé, lefelé, balra és jobbra.**  
Megjelenik a beállítás menü képernyője.
- 3 Válassza ki a kívánt beállítást a botkormánnyal, válassza ki a beállítási értéket, majd nyomja meg.**

### A beállítás menü képernyőjének kikapcsolása

Ha egy ideig nem végez semmilyen műveletet, a beállítás menü képernyője automatikusan kikapcsol. A beállítás menü képernyőjének kikapcsolásához mozgassa a botkormányt többször balra.

LCD monitor  
SDM-U27M90

## [Picture mode] (Képmód)

Az előbeállítások közül kiválaszthatja a kívánt képminőséget, és automatikusan beállíthatja azt.

- 1 A beállítási képernyő megjelenítéséhez nyomja meg a monitor hátoldalán lévő botkormányt, és mozgassa felfelé, lefelé, balra vagy jobbra.
- 2 Válassza ki a kívánt beállítást, és nyomja meg a botkormányt.

### Menüelemek részletes információi

#### [Preset mode] (Előre beállított mód)

Válassza ki a kívánt beállítást az előbeállítások közül.

[Standard] (Standard): Standard képminőségi mód.

[FPS game] (FPS-játék): FPS (belső nézetű lövöldözős) játékok lejátszására alkalmas.

[Cinema] (Mozi): Filmek és videók megtekintésére alkalmas.

[Game 1] (Játék 1), [Game 2] (Játék 2): A [Picture adjustment] (Képbeállítás) menüpontban megtett beállításokat előre beállított értéként menti. Ha a [Picture adjustment] (Képbeállítás) menüpontban végez beállításokat, miközben a [Game 1] (Játék 1) vagy a [Game 2] (Játék 2) van kiválasztva, a beállítások automatikusan mentődnek.

#### [Auto picture mode] (Automatikus képmód)

HDMI-eszköz csatlakoztatásakor a képminőség automatikusan a lejátszandó tartalomnak megfelelően lesz kiválasztva.

[Off] (Ki): Kikapcsolja ezt a funkciót.

[On] (Be): Bekapcsolja az [Auto picture mode] (Automatikus képmód) funkciót.

#### Megjegyzés

- Ha az [Auto picture mode] (Automatikus képmód) az [On] (Be) értékre van állítva, az [Auto picture mode] (Automatikus képmód) pontban kiválasztott képminőségi mód lesz alkalmazva a [Preset mode] (Előre beállított mód) beállítástól függetlenül.

### Kapcsolódó témák

- [\[Picture adjustment\] \(Képbeállítás\)](#)

LCD monitor  
SDM-U27M90

## [Gaming assist] (Játéksegéd)

A játék közbeni hasznos funkciókhoz tartozó beállításokat hajthat végre.

- 1 A beállítási képernyő megjelenítéséhez nyomja meg a monitor hátoldalán lévő botkormányt, és mozgassa felfelé, lefelé, balra vagy jobbra.**
- 2 Válassza ki a kívánt beállítást, és nyomja meg a botkormányt.**

### Menüelemek részletes információi

#### [Crosshair] (Célkereszt)

Kapcsolja be a képernyő közepén lévő célkeresztet (kereszt jelet).

[Off] (Ki): Kikapcsolja a célkeresztet.

[Cursor 1] (Kurzor 1) - [Cursor 8] (Kurzor 8): A 8 típus közül kiválaszthatja a megjeleníteni kívánt alakzatot.

#### [Timer] (Időzítő)

A játékból hátralévő idő jelzésére állítson be egy időzítőt.

[Off] (Ki): Kikapcsolja az időzítőt.

[10:00] - [60:00]: Bekapcsolja az időzítőt a beállított idővel.

#### [Frame rate counter] (Képkockasebesség-számláló)

Jelenítse meg a másodpercenkénti képkockasebességet valós időben.

[Off] (Ki): Nem jeleníti meg a képkockasebességet.

[On] (Be): Megjeleníti a képkockasebességet.

#### [Adaptive-Sync/VRR]

Szinkronizálja a monitor képfrissítési sebességét a videó képkockasebességével. Ha bekapcsolja, akkor játék közben kiküszöbölheti a képernyő akadozását (késés) és szakadozását (villogás).

[Off] (Ki): Kikapcsolja ezt a funkciót.

[On] (Be): Bekapcsolja a Adaptive-Sync/VRR funkciót.

#### [Response time] (Válaszidő)

Módosítsa a képernyő reagálási sebességét.

A képmozgás sebességének megfelelően állítható be.

[Standard] (Standard): Normál reagálási sebesség

[Fast] (Gyors): Kissé növeli az LCD panel reagálási sebességét.

[Faster] (Gyorsabb): Növeli az LCD panel reagálási sebességét.

#### [Black equalizer] (Fekete-kiegyenlítés)

Növelje a láthatóságot a képernyő sötét területein.

[0] - [3]: Minél nagyobb az érték, annál jobb a láthatóság a sötét területeken.

LCD monitor  
SDM-U27M90

## [Picture adjustment] (Képbeállítás)

---

Beállíthatja a képminőséget, például a fényerőt és a kontrasztot.

- 1 A beállítási képernyő megjelenítéséhez nyomja meg a monitor hátoldalán lévő botkormányt, és mozgassa felfelé, lefelé, balra vagy jobbra.**
- 2 Válassza ki a kívánt beállítást, és nyomja meg a botkormányt.**

### Menüelemek részletes információi

#### [Brightness] (Fényerő)

Állítsa be a képernyő fényerejét.

[0] – [100]: Minél nagyobb az érték, annál nagyobb a képernyő fényereje.

#### [Contrast] (Kontraszt)

Állítsa be a képernyő kontrasztját.

[0] – [100]: Minél magasabb az érték, annál nagyobb a különbség a képernyő fényessége és sötétsége között.

#### [Sharpness] (Élesség)

Állítsa be a képernyő élességét.

[0] – [100]: Minél magasabb az érték, annál élesebb a képernyő, minél alacsonyabb az érték, annál lágyabb a képernyő.

#### [Gamma] (Gamma)

Válassza ki a gammaértéket az [1.8], [2.0], [2.2] és [2.4] értékek közül, és állítsa be a képnek megfelelő optimális állapotot.

Minél alacsonyabb a gammaérték, annál világosabbak a köztes színek (a fehér és a fekete kivételével).

#### [Local dimming] (Helyi tompítás)

A képnek megfelelően egyénileg szabályozza a képernyő háttérvilágítását, és növelje a képernyő kontrasztját.

[Off] (Ki): Kikapcsolja ezt a funkciót.

[Low] (Alacsony), [High] (Magas): Válassza ki az alkalmazandó hatásszintet.

#### [Hue] (Színárnyalat)

Állítsa be a képernyő árnyalatát.

[0] – [100]: Minél magasabb az érték, annál zöldesebb a szín, és minél alacsonyabb az érték, annál lilásabb a szín.

#### [Saturation] (Telítettség)

Állítsa be a képernyő színsűrűségét.

[0] – [100]: Minél magasabb az érték, annál mélyebb a szín, és minél alacsonyabb az érték, annál világosabb a szín.

#### [Color temperature] (Színhőmérséklet)

Állítsa be a képernyő színhőmérsékletét.

[Neutral] (Semleges): A standard színhőmérsékletre állítja be.

[Warm] (Meleg): Csökkenti a képernyő színhőmérsékletét (pirosas lesz).

[Cool] (Hideg): Emeli a képernyő színhőmérsékletét (kékes lesz).

[Custom] (Egyéni): Beállítja a vörös, zöld és kék értékeket a kívánt színhőmérséklet beállításához.

- [Red] (Vörös): Beállítja a vörös értéket.
- [Green] (Zöld): Beállítja a zöld értéket.

- [Blue] (Kék): Beállítja a kék értéket.

### **[Aspect ratio] (Képarány)**

Állítsa be a képernyő képarányát.

[16:9]: Beállítja a képarányt 16:9 értékre.

[Auto resize] (Automatikus átméretezés): Beállítja a képarányt a képnek megfelelően.

[4:3]: Beállítja a képarányt 4:3 értékre.

[Original] (Eredeti): Az eredeti képarány megtartásával jeleníti meg a képeket.

### **Tipp**

- A képernyő fényerejét a botkormány felfelé vagy lefelé mozgatásával is beállíthatja, miközben a menü nem jelenik meg.
- A HDR jelformátumú videó bevitele közben a [Brightness] (Fényerő) nem állítható be.

LCD monitor  
SDM-U27M90

## [Input] (Bemenet)

---

Kiválaszthatja a bemenetet, és elvégezheti a bemenethez kapcsolódó beállításokat.

- 1** A beállítási képernyő megjelenítéséhez nyomja meg a monitor hátoldalán lévő botkormányt, és mozgassa felfelé, lefelé, balra vagy jobbra.
- 2** Válassza ki a kívánt beállítást, és nyomja meg a botkormányt.

### Menüelemek részletes információi

#### [HDMI 1]

Kiválasztja az HDMI 1 bemenetet.

#### [HDMI 2]

Kiválasztja az HDMI 2 bemenetet.

#### [DP]

Kiválasztja az DisplayPort bemenetet.

#### [USB-C (DP Alt Mode)]

Kiválasztja az USB-C bemenetet.

#### [Auto select] (Automatikus kiválasztás)

Válassza ki a bemenetet automatikusan a bemeneti jellel.

Ha több bemeneti jel van, a bemeneteket a következő prioritási sorrendben választja ki.

HDMI 1→HDMI 2→DisplayPort→USB-C

[Off] (Ki): Kikapcsolja ezt a funkciót.

[On] (Be): Bekapcsolja az automatikus bemenetválasztás funkciót.

#### [Control for HDMI] (HDMI-vezérlés)

A monitorral együtt a HDMI kábellel csatlakoztatott eszközzel műveleteket végezhet, például be- és kikapcsolást vagy a bemenet kiválasztását.

[Off] (Ki): Kikapcsolja ezt a funkciót.

[On] (Be): Bekapcsolja a HDMI eszközvezérlés funkciót.

#### [DP version number] (DP verziószáma)

Állítsa be a DisplayPort verziószámot.

Állítsa be a csatlakoztatott eszköz DisplayPort-verziójával megegyezőre.

[1.2]/[1.4]

LCD monitor  
SDM-U27M90

## [USB hub] (USB-elosztó)

A KVM-kapcsolóval és az USB tápegységgel kapcsolatos beállításokat végezhet el.

- 1 A beállítási képernyő megjelenítéséhez nyomja meg a monitor hátoldalán lévő botkormányt, és mozgassa felfelé, lefelé, balra vagy jobbra.**
- 2 Válassza ki a kívánt beállítást, és nyomja meg a botkormányt.**

### Menüelemek részletes információi

#### [KVM switch 1] (1. KVM-kapcsoló)/[KVM switch 2] (2. KVM-kapcsoló)

Ha 2 külső eszköz, például számítógép vagy játékkonzol van csatlakoztatva, akkor a monitorhoz csatlakoztatott USB-eszközzel vezérelheti a kiválasztott külső eszközök bármelyikét.

A [KVM switch 1] (1. KVM-kapcsoló) az USB-C upstreamhez, a [KVM switch 2] (2. KVM-kapcsoló) pedig az USB-B upstreamhez kapcsolódik.

[HDMI 1 sync] (HDMI 1-szinkronizálás): Összekapcsolja a HDMI 1 videobemeneti jelet az upstream USB-vel.

[HDMI 2 sync] (HDMI 2-szinkronizálás): Összekapcsolja a HDMI 2 videobemeneti jelet az upstream USB-vel.

[DP sync] (DP-szinkronizálás): Összekapcsolja a DP videobemeneti jelet az USB upstream jelével.

[USB-C sync] (USB-C-szinkronizálás): Összekapcsolja az USB-C videobemeneti jelet az upstream USB-vel.

[Sync off] (Szinkronizálás kikapcsolva): Nem kapcsolódik.

#### [USB charge (power off)] (USB-töltés (tápellátás kikapcsolva))

Beállítja, hogy az USB csatlakozóhoz csatlakoztatott eszköz töltődjön-e, amikor ez a monitor készenléti üzemmódban van.

[Off] (Ki): Nem tölt alvó üzemmódban.

[On] (Be): Tölt alvó üzemmódban.

#### Megjegyzés

- Az USB tápellátáshoz USB-B és USB-C upstream csatlakozóra van szükség.
- A monitor szoftverének frissítésekor csatlakoztassa a számítógépet a telepített beállítási szoftverrel ehhez a monitorhoz USB-n keresztül, és állítsa be megfelelően a [KVM switch 1] (1. KVM-kapcsoló)/[KVM switch 2] (2. KVM-kapcsoló) kapcsolót.

### Kapcsolódó témák

- [A KVM-kapcsoló használata \(Automatikus kapcsoló funkció\)](#)
- [A szoftver frissítése](#)



LCD monitor  
SDM-U27M90

## [Audio] (Hang)

---

Beállíthatja a hangerőt.

- 1** A beállítási képernyő megjelenítéséhez nyomja meg a monitor hátoldalán lévő botkormányt, és mozgassa felfelé, lefelé, balra vagy jobbra.
- 2** Válassza ki a kívánt beállítást, és nyomja meg a botkormányt.

### Menüelemek részletes információi

#### [Audio] (Hang)

[0] – [100]: Minél magasabb az érték, annál nagyobb a hangerő.

#### Tipp

- Amikor a menü nem jelenik meg a képernyőn, a hangerőt a botkormány balra és jobbra mozgásával állíthatja be.

LCD monitor  
SDM-U27M90

## [Personalize] (Testreszabás)

Elvégezheti a bekapcsolás jelző LED és a hátsó LED beállításait.

- 1** A beállítási képernyő megjelenítéséhez nyomja meg a monitor hátoldalán lévő botkormányt, és mozgassa felfelé, lefelé, balra vagy jobbra.
- 2** Válassza ki a kívánt beállítást, és nyomja meg a botkormányt.

### Menüelemek részletes információi

#### [Power LED] (Állapotjelző LED)

A bekapcsolásjelző LED-et akkor is kikapcsolhatja, ha a monitor be van kapcsolva.

[On] (Be): Bekapcsolja a bekapcsolásjelző LED-et.

[Off] (Ki): Kikapcsolja a bekapcsolásjelző LED-et.

#### [Rear lighting] (Hátsó világítás)

Kikapcsolhatja a hátsó LED-et, vagy megváltoztathatja a világítás színét akkor is, ha a monitor be van kapcsolva.

[Black (Off)] (Fekete (Ki)): Kikapcsolja a LED-et.

[Blue magenta] (Kék, bíbor)/[Magenta] (Bíbor)/[Red magenta] (Vörös, bíbor)/[Red] (Vörös)/[Orange]

(Narancssárga)/[Yellow] (Sárga)/[Green yellow] (Zöld, sárga)/[Green] (Zöld)/[Green cyan] (Zöld, ciánkék)/[Cyan]

(Ciánkék)/[Blue cyan] (Kék, ciánkék)/[Blue] (Kék)/[White] (Fehér): A beállított színnel kezd világítani.

LCD monitor  
SDM-U27M90

## [OSD menu] (Képernyőmenü)

---

Beállíthatja a menübeállítás képernyő nyelvét és egyéb részleteit.

- 1** A beállítási képernyő megjelenítéséhez nyomja meg a monitor hátoldalán lévő botkormányt, és mozgassa felfelé, lefelé, balra vagy jobbra.
- 2** Válassza ki a kívánt beállítást, és nyomja meg a botkormányt.

### Menüelemek részletes információi

#### [Language] (Nyelv)

Állítsa be a menübeállítás képernyő nyelvét.

#### [Transparency] (Átlátszóság)

Állítsa be a menübeállítás képernyő átlátszóságát.

[0] – [100]: Minél nagyobb az érték, annál nagyobb az átlátszóság.

#### [OSD time out] (Menüképernyő időtúllépése)

Állítsa be a menübeállítás képernyő megjelenítésének idejét.

[5s] – [60s]: Állítsa be 5 másodperc és 60 másodperc között. A beállított idő letelte után a menübeállítás képernyő bezáródik.

LCD monitor  
SDM-U27M90

## [Others] (Egyéb)

Monitorral kapcsolatos beállításokat végezhet, és inicializálhatja a monitort.

- 1 A beállítási képernyő megjelenítéséhez nyomja meg a monitor hátoldalán lévő botkormányt, és mozgassa felfelé, lefelé, balra vagy jobbra.**
- 2 Válassza ki a kívánt beállítást, és nyomja meg a botkormányt.**

### Menüelemek részletes információi

#### [DDC/CI]

Ezen a monitoron beállításokat az erre a célra szolgáló számítógépes szoftver segítségével végezhet el.

[Off] (Ki): Kikapcsolja ezt a funkciót.

[On] (Be): Bekapcsolja a DDC/CI funkciót.

#### [Software version] (Szoftververzió)

Megtekinthető a monitor szoftververziója.

#### [Power saving] (Energiatakarékos mód)/[Eco mode] (Takarékos üzemmód)

Az energiafogyasztás csökkentése érdekében csökkentse a képernyő fényerejét.

[Off] (Ki): Kikapcsolja ezt a funkciót. Normálisan fogyasztja az áramot.

[On] (Be): Bekapcsolja az energiatakarékosság funkciót.

#### [Text magnification]

A menübeállítás képernyőn nagy méretű betűk jelennek meg.

[Off] (Ki): Kikapcsolja ezt a funkciót.

[On] (Be): Bekapcsolja a szövegnagyítást funkciót.

A [Text magnification] csak akkor működik, ha a [Language] (Nyelv) beállítása [English].

#### [Screen reader]

A monitort a képernyő figyelése nélkül, hanggal is kezelheti.

[Off] (Ki): Kikapcsolja ezt a funkciót.

[On] (Be): Bekapcsolja a Screen reader funkciót.

A [Screen reader] csak akkor működik, ha a [Language] (Nyelv) beállítása [English].

#### [Factory reset] (Gyári beállítások visszaállítása)

Visszaállítja a monitor beállításait a gyári alapértelmezettre.

Vegye figyelembe, hogy a monitor összes beállítása visszaáll a gyári alapértelmezettre.

### Megjegyzés

- A némítás nem működik a Screen reader hangja esetében.
- A Screen reader hangereje nem állítható be, ha fejhallgató van csatlakoztatva a fejhallgató aljzathoz.
- A [Text magnification] és a [Screen reader] csak akkor állítható be, ha az [Power saving] (Energiatakarékos mód)/[Eco mode] (Takarékos üzemmód) [Off] (Ki) értékre van beállítva.
- Ha az [Power saving] (Energiatakarékos mód)/[Eco mode] (Takarékos üzemmód) [On] (Be) értékre van beállítva, akkor a következő beállítási elemek nem módosíthatók.  
[Adaptive-Sync/VRR], [Black equalizer] (Fekete-kiegyenlítés), [KVM switch 1] (1. KVM-kapcsoló), [KVM switch 2] (2. KVM-

kapcsoló), [USB charge (power off)] (USB-töltés (tápellátás kikapcsolva)), [Rear lighting] (Hátsó világítás), [Text magnification] és [Screen reader]

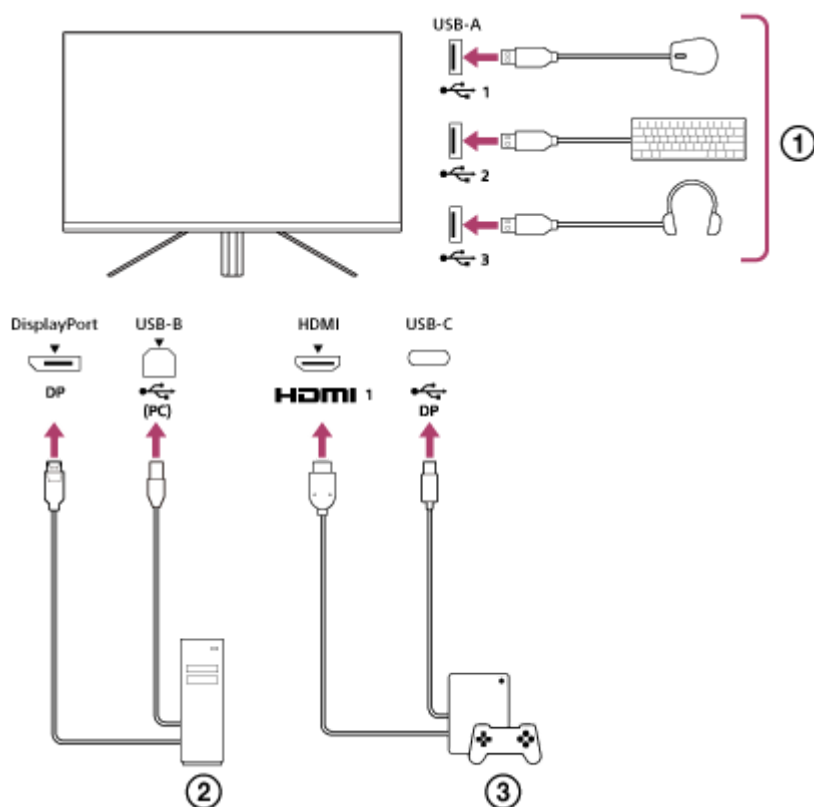
G-463-100-53(1) Copyright 2022 Sony Corporation

LCD monitor  
SDM-U27M90

## A KVM-kapcsoló használata (Automatikus kapcsoló funkció)

A KVM a „billentyűzet, videó, egér” („Keyboard, Video, Mouse”) rövidítése.

Ha 2 eszköz, például számítógép vagy játékkonzol van csatlakoztatva ehhez a monitorhoz, akkor kiválaszthatja azt az USB-eszközt (például billentyűzetet és egeret), amely egyszerre vezérli ezeket.



- ① Egér, billentyűzet, headset stb.
- ② Számítógép
- ③ Játékkonzol

Ha a csatlakoztatás a fenti ábrán látható módon történik, akkor a számítógépet ( ② ) és a játékkonzolt ( ③ ) vezérlő USB-eszköz ( ① ) egyszerre választható ki.


A [KVM switch 1] (1. KVM-kapcsoló) az USB-C upstreamhez, a [KVM switch 2] (2. KVM-kapcsoló) pedig az USB-B upstreamhez kapcsolódik.

### Hogyan kell beállítani

1. Nyomja meg a monitor hátoldalán lévő botkormányt, és a menü megjelenítéséhez mozgassa felfelé, lefelé, balra vagy jobbra.
2. Válassza ki az [USB hub] (USB-elosztó)-[KVM switch 1] (1. KVM-kapcsoló) lehetőséget, majd nyomja meg a botkormányt.
3. Válassza ki a [KVM switch 1] (1. KVM-kapcsoló) elemhez rendelendő eszköz bemenetét, és nyomja meg a botkormányt. (A fenti ábra esetében válassza ki a [HDMI 1 sync] (HDMI 1-szinkronizálás) lehetőséget.) Az eszköz hozzá van rendelve a [KVM switch 1] (1. KVM-kapcsoló) kapcsolóhoz. (A fenti ábra esetében a HDMI 1. porthoz csatlakoztatott játékkonzol érvényes.)

4. Hasonlóképpen válassza ki az [USB hub] (USB-elosztó)-[KVM switch 2] (2. KVM-kapcsoló) lehetőséget, majd nyomja meg a botkormányt.
5. Válassza ki a [KVM switch 2] (2. KVM-kapcsoló) elemhez rendelendő eszköz bemenetét, majd nyomja meg a botkormányt. (A fenti ábra esetében válassza ki a [DP sync] (DP-szinkronizálás) lehetőséget.) Az eszköz hozzá van rendelve a [KVM switch 2] (2. KVM-kapcsoló) kapcsolóhoz. (A fenti ábrán a DisplayPort-csatlakozóhoz csatlakoztatott számítógép érvényes.)

## A kapcsolás módja

1. Nyomja meg a monitor hátulján lévő botkormányt, mozdítsa balra az  [Input] (Bemenet) kiválasztásához, majd nyomja meg.
2. Válassza ki a [KVM switch 1] (1. KVM-kapcsoló) vagy a [KVM switch 2] (2. KVM-kapcsoló) számára kijelölt bemenetet.  
A kiválasztott eszközt a monitorhoz csatlakoztatott USB-eszközzel működtetheti.

### Megjegyzés

- A monitor szoftverének frissítésekor csatlakoztassa a számítógépet a telepített beállítási szoftverrel ehhez a monitorhoz USB-n keresztül, és állítsa be megfelelően a [KVM switch 1] (1. KVM-kapcsoló)/[KVM switch 2] (2. KVM-kapcsoló) kapcsolót.
- A KVM-kapcsoló csak akkor állítható be, ha az [Power saving] (Energiatakarékos mód)/[Eco mode] (Takarékos üzemmód) [Off] (Ki) állapotra van állítva.

### Tipp

- A bemeneti eszközök kiválasztásának vezérléséhez egy számítógép vagy játékkonzol a monitorhoz USB-kábellel történő csatlakoztatása szükséges.

---

## Kapcsolódó témák

- [A botkormány használata](#)
- [A menü használata](#)
- [\[USB hub\] \(USB-elosztó\)](#)
- [\[Others\] \(Egyéb\)](#)
- [A szoftver frissítése](#)

LCD monitor  
SDM-U27M90

## A beállítási szoftver használata (Windows)

---

A szoftver segítségével a számítógépen keresztül különböző beállításokat végezhet a monitoron.

A szoftver az alábbi terméktámogatási honlapokról tölthető le.

- Az Amerikai Egyesült Államokban élő vásárlók számára  
<https://www.sony.com/electronics/support>
  - Kanadai vásárlók számára  
<https://www.sony.ca/en/electronics/support>
  - Európai vásárlók számára  
<https://www.sony.eu/support>
  - Kínai vásárlók számára  
<https://service.sony.com.cn>
  - Ázsiai (vagy egyéb területen élő) vásárlók számára  
<https://www.sony-asia.com/support>
- 

### Kapcsolódó témák

- [A szoftver frissítése](#)



LCD monitor  
SDM-U27M90

## Hibaelhárítás

---

Ha a monitor nem működik megfelelően, mielőtt elküldi javításra, ellenőrizze újra a problémákat.  
Ha bármelyik probléma továbbra is fennáll, értesítse a legközelebbi Sony forgalmazót.

LCD monitor  
SDM-U27M90

## Nem jelenik meg semmi a képernyőn

---

- Ellenőrizze a tápkábelek és a csatlakozókábelek más eszközökkel kialakított megfelelő csatlakoztatását.
  - A bekapcsoláshoz nyomja meg a monitor hátoldalán található bekapcsológombot.
  - Kapcsolja be a többi eszköz áramellátását.
- 

### Kapcsolódó témák

- [Csatlakozások kialakítása](#)

LCD monitor  
SDM-U27M90

## A monitor nem ad ki hangot

---

- A hangerő beállításához mozgassa a botkormányt balra vagy jobbra.
- 

### Kapcsolódó témák

- [A botkormány használata](#)

G-463-100-53(1) Copyright 2022 Sony Corporation

LCD monitor  
SDM-U27M90

## Terméktámogatási honlapok

---

A legfrissebb információkért látogasson el az alábbi terméktámogatási honlapokra.

- Az Amerikai Egyesült Államokban élő vásárlók számára  
<https://www.sony.com/electronics/support>
- Kanadai vásárlók számára  
<https://www.sony.ca/en/electronics/support>
- Európai vásárlók számára  
<https://www.sony.eu/support>
- Kínai vásárlók számára  
<https://service.sony.com.cn>
- Ázsiai (vagy egyéb területen élő) vásárlók számára  
<https://www.sony-asia.com/support>

## Támogatott formátumok

Minden bemenet a következő jellel lejelölt formátumokat támogatja: „○”.

### PC formátumok

Felbontás	Függőleges frekvencia (Hz)	HDMI	DP/USB-C (DP Alt Mode)
640×480	60	○	○
800×600	60	○	○
1024×768	60	○	○
1280×1024	60	○	○
1920×1080	60	○	○
1920×1080	120	○	○
2560×1440	60	○	○
2560×1440	120	○	○
2560×1440	144		○
3840×2160	24	○	○
3840×2160	25	○	○
3840×2160	30	○	○
3840×2160	60	○	○
3840×2160	95		○
3840×2160	120	○	○
3840×2160	144		○

### CE formátumok

Felbontás	Függőleges frekvencia (Hz)	HDMI	DP/USB-C (DP Alt Mode)
640×480	60	○	○
720×480	59,94	○	○
720×480	60	○	○
720×576	50	○	○
1280×720	50	○	○

Felbontás	Függőleges frekvencia (Hz)	HDMI	DP/USB-C (DP Alt Mode)
1280×720	60	○	○
1920×1080	24	○	○
1920×1080	25	○	○
1920×1080	30	○	○
1920×1080	50	○	○
1920×1080	60	○	○
1920×1080	120	○	○
2560×1440	60	○	○
3840×2160	24	○	○
3840×2160	25	○	○
3840×2160	30	○	○
3840×2160	50	○	○
3840×2160	60	○	○
3840×2160	120	○	○

G-463-100-53(1) Copyright 2022 Sony Corporation

LCD monitor  
SDM-U27M90

## A szoftver frissítése

---

Ha rendelkezésre áll szoftverfrissítés, a monitor szoftverét számítógép (Windows) segítségével frissítheti.

- 1 Lásd „[A beállítási szoftver használata \(Windows\)](#)” című részt, és töltsse le a beállítási szoftvert.
- 2 Lásd „[A KVM-kapcsoló használata \(Automatikus kapcsoló funkció\)](#)” című részt, és végezze el az USB upstream és a videobemenet csatlakoztatását.
- 3 A monitor szoftverének frissítéséhez kövesse a beállítási szoftver utasításait.

### Megjegyzés

- A szoftverfrissítés alatt a hátsó LED villog.
- A szoftverfrissítés befejezése után húzza ki a tápkábelt a konnektorból, majd csatlakoztassa újra.
- A szoftver frissítésekor csak egy monitort csatlakoztasson. Ne csatlakoztasson 2 vagy több monitort.

---

### Kapcsolódó témák

- [A KVM-kapcsoló használata \(Automatikus kapcsoló funkció\)](#)
- [A beállítási szoftver használata \(Windows\)](#)