

Monitor LCD
SDM-U27M90



Utilizzare questa Guida in caso di dubbi o problemi durante l'uso di questo monitor.

Nozioni di base

[Informazioni sui manuali per questo monitor](#)

Guida a parti e comandi

[Vista frontale](#)

[Vista posteriore](#)

Impostazione

[Impostazione del monitor](#)

[Sgancio del supporto](#)

[Regolazione della posizione dello schermo del monitor](#)

[Trasporto del monitor](#)

[Collegamenti](#)

Uso del monitor

[Accensione/spegnimento](#)

[Uso del joystick](#)

[Commutazione dell'ingresso](#)

Modifica delle impostazioni

[Uso del menu](#)

[\[Modalità Immagine\]](#)

[\[Assistenza gioco\]](#)

[\[Regolazione immagine\]](#)

[\[Ingressi\]](#)

[\[Hub USB\]](#)

[\[Audio\]](#)

[\[Personalizza\]](#)

[\[Menu OSD\]](#)

[\[Altro\]](#)

Uso delle funzioni utili

[Uso del commutatore KVM \(funzione di commutazione automatica\)](#)

[Uso del software di impostazione \(Windows\)](#)

Risoluzione dei problemi

[Risoluzione dei problemi](#)

[Sullo schermo non appare nulla](#)

[Il monitor non emette audio](#)

Ulteriori informazioni

[Siti di supporto](#)

[Formati supportati](#)

Aggiornamento del software

[Aggiornamento del software](#)

Monitor LCD
SDM-U27M90

Informazioni sui manuali per questo monitor

I contenuti descritti in questo manuale sono i seguenti.

Guida di installazione

Spiega l'impostazione e il collegamento necessari per iniziare a utilizzare questo monitor.

Istruzioni per l'uso

Spiega le precauzioni di sicurezza.

Guida (questo manuale Web)

Spiega come utilizzare questo monitor.

Nota

- Il design e le caratteristiche tecniche del monitor sono soggetti a modifiche senza preavviso.

Suggerimento

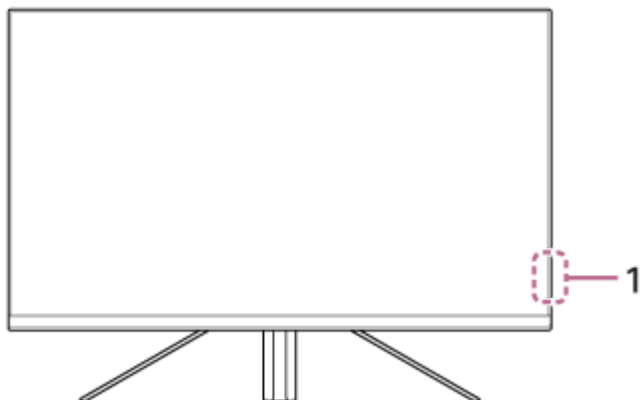
- Le lettere tra parentesi [--] visualizzate sullo schermo indicano le voci di menu.
- I dettagli potrebbero essere omessi dalle illustrazioni.
- È possibile scaricare la Guida di installazione dai siti di supporto.

Argomento correlato

- [Siti di supporto](#)

Monitor LCD
SDM-U27M90

Vista frontale

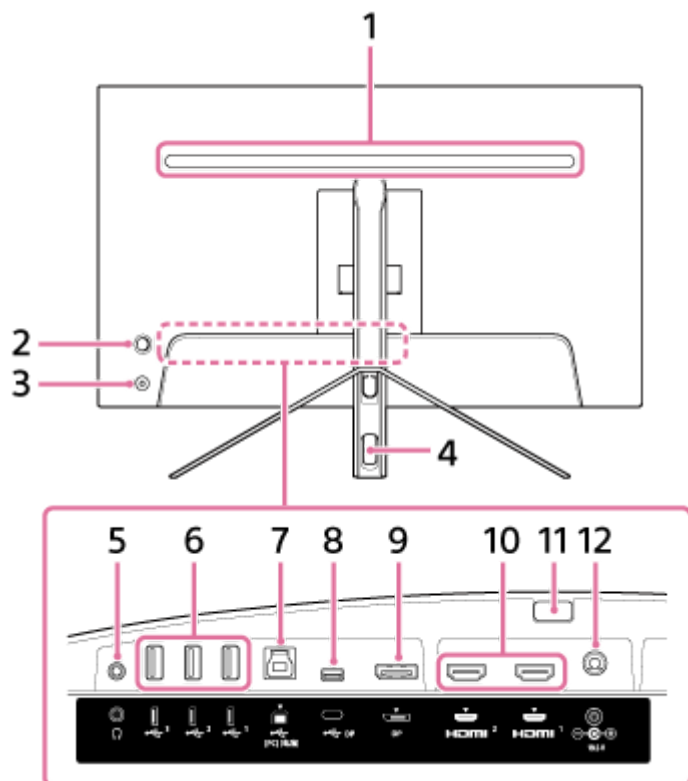


1. LED di accensione

Indica lo stato del monitor.

- Bianco: accensione
- Ambra: in standby
- Spento: spegnimento

Vista posteriore



1. LED posteriore

Si illumina quando l'alimentazione è attiva.
È anche possibile impostare il colore dell'illuminazione o disattivarlo.

2. Joystick

Effettua la regolazione del volume, la regolazione della luminosità, la selezione dell'ingresso e varie impostazioni visualizzando il menu.

3. Pulsante di accensione

Attiva l'alimentazione del monitor. Se si preme questo pulsante mentre il monitor è acceso, il monitor si spegne.

4. Foro passacavo

Raggruppa i cavi collegati al monitor facendoli passare attraverso.

5. Presa per le cuffie

Collega le cuffie.
Quando si collegano le cuffie, gli altoparlanti di questo monitor si spengono.

6. Porta USB Type-A da 1 a 3

Per il collegamento di periferiche USB quali una tastiera o un mouse.

7. Porta USB Type-B

Per il collegamento alla porta USB di un computer.

8. Terminale USB Type-C

Per il collegamento a un computer dotato di terminale USB Type-C.

9. Porta DisplayPort

Per il collegamento a un computer dotato di uscita DisplayPort.

10. Porta HDMI 1, 2

Per il collegamento a una console di gioco o a un computer dotato di uscita HDMI.

11. Pulsante di sgancio del supporto

Premere per sganciare il supporto.

12. Terminale di ingresso CC

Per il collegamento dell'alimentatore CA (in dotazione).

Argomento correlato

- [\[Personalizza\]](#)
- [Uso del joystick](#)
- [Sgancio del supporto](#)

Monitor LCD
SDM-U27M90

Impostazione del monitor

Vedere la Guida di installazione per l'installazione e il collegamento del monitor.

È anche possibile scaricarla dai siti di supporto indicati di seguito.

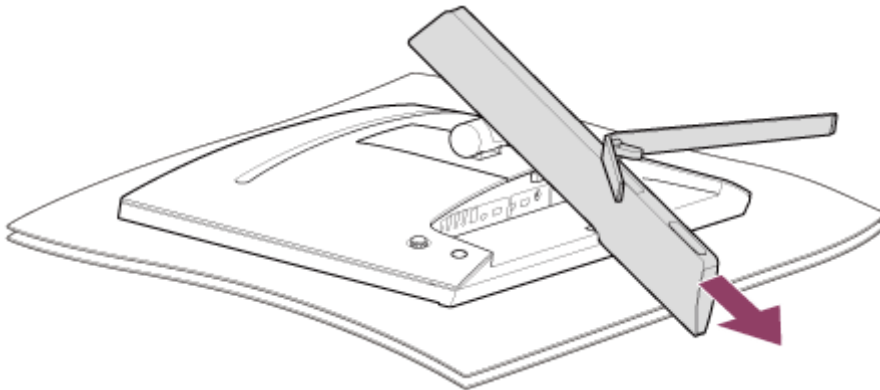
- Per i clienti negli Stati Uniti
<https://www.sony.com/electronics/support>
- Per i clienti in Canada
<https://www.sony.ca/en/electronics/support>
- Per i clienti in Europa
<https://www.sony.eu/support>
- Per i clienti in Cina
<https://service.sony.com.cn>
- Per i clienti in Asia (o altre aree geografiche)
<https://www.sony-asia.com/support>

Monitor LCD
SDM-U27M90

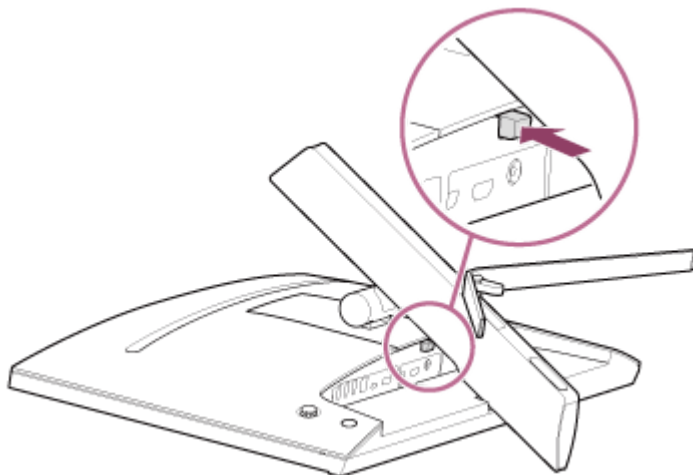
Sgancio del supporto

- 1 **Spegnere il monitor, portare al massimo l'altezza del supporto, quindi posizionarlo con la superficie del pannello LCD rivolta verso il basso.**

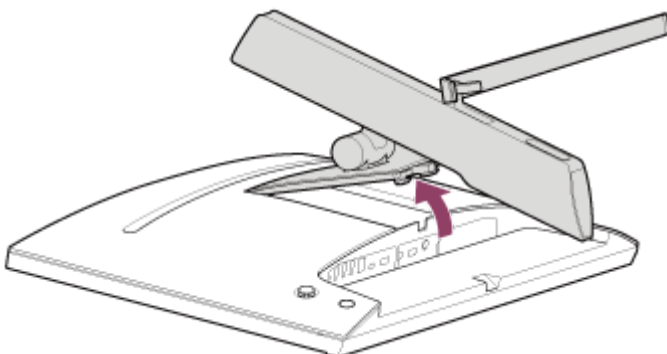
Stendere un panno morbido su una superficie stabile in modo che la superficie del pannello LCD non venga danneggiata.



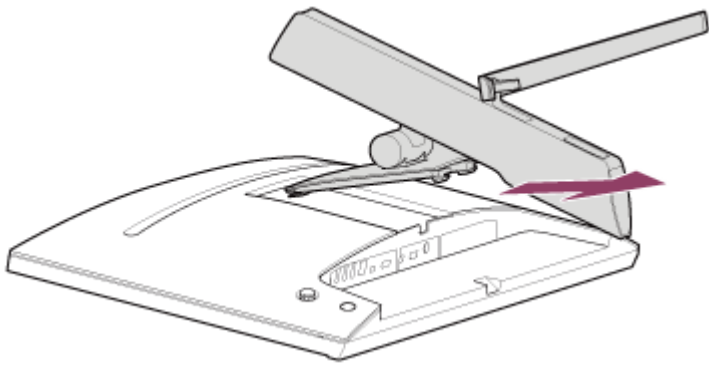
- 2 **Premere il pulsante di sgancio del supporto sul retro del monitor.**



- 3 **Solleverlo il supporto.**



- 4 **Estrarre il supporto dal monitor.**



Nota

- Quando si sgancia il supporto, tenerlo ben saldo in modo che non tocchi la superficie del pannello LCD.
- Vedere la Guida di installazione per informazioni su come agganciare il supporto sganciato.

Argomento correlato

- [Informazioni sui manuali per questo monitor](#)
- [Regolazione della posizione dello schermo del monitor](#)

Monitor LCD
SDM-U27M90

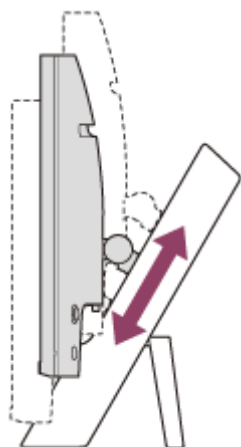
Regolazione della posizione dello schermo del monitor

Regolare l'altezza e l'angolazione del monitor per agevolare la visione dello schermo.

Per regolare l'altezza

Tenere saldamente il monitor e regolarne l'altezza.

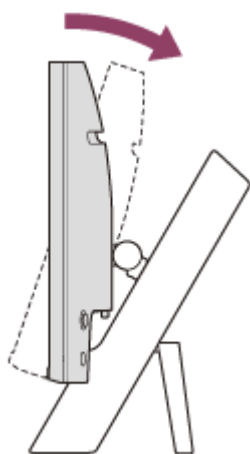
Fare attenzione a non toccare la superficie del pannello LCD durante la regolazione.



Per regolare l'angolazione

Tenere saldamente il monitor e regolarne l'angolazione.

Fare attenzione a non toccare la superficie del pannello LCD durante la regolazione.

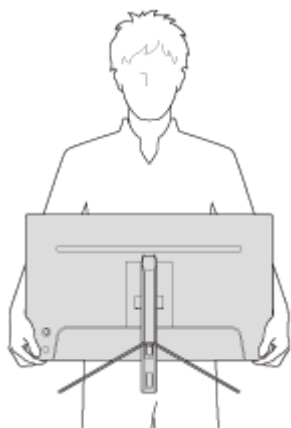


Monitor LCD
SDM-U27M90

Trasporto del monitor

Quando si trasporta il monitor, ruotare lo schermo verso di sé e tenerlo dalla parte inferiore dei lati sinistro e destro con entrambe le mani.

Fare attenzione a non toccare la superficie del pannello LCD durante il trasporto del monitor.



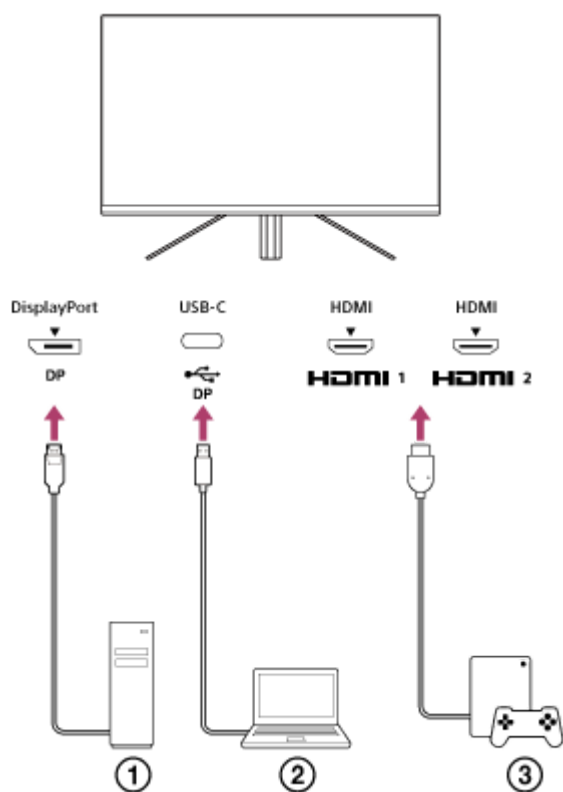
Monitor LCD
SDM-U27M90

Collegamenti

A questo monitor è possibile collegare dispositivi quali un computer e/o una console di gioco.

Nota

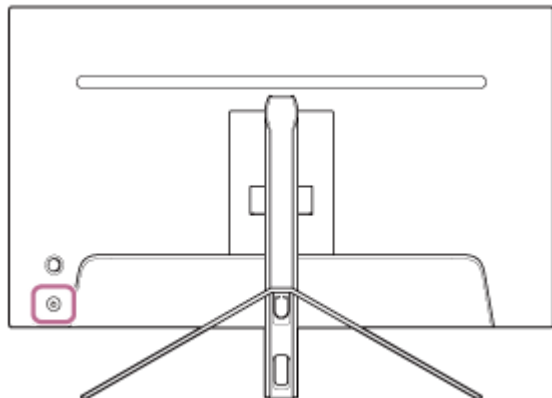
- Accertarsi di scollegare il cavo di alimentazione del monitor quando si collegano i cavi dei dispositivi.



- ① Computer desktop
- ② Computer portatile
- ③ Console di gioco

Monitor LCD
SDM-U27M90

Accensione/spengimento



1 Premere il pulsante di accensione.

L'indicatore di alimentazione si illumina in bianco e il monitor si accende.
Accertarsi che il dispositivo collegato sia acceso se sullo schermo non viene visualizzato nulla.

2 Per spegnere, premere il pulsante di accensione.

L'indicatore di alimentazione si spegne e così anche il monitor.

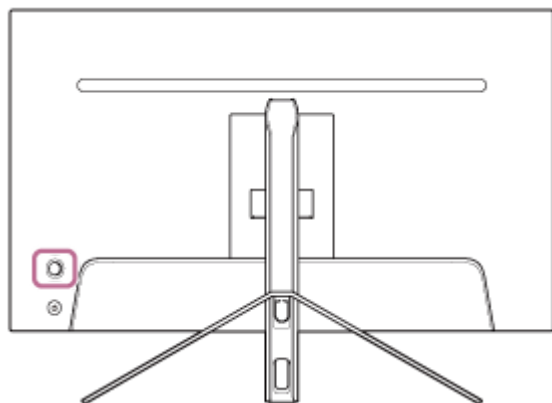
Suggerimento

- Se non è presente alcun segnale in ingresso, il monitor entra in modalità standby e l'indicatore di alimentazione si illumina in ambra.

Monitor LCD
SDM-U27M90

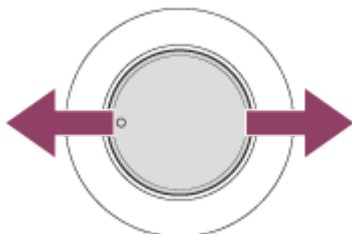
Uso del joystick

È possibile utilizzare il joystick per effettuare la regolazione del volume, la regolazione della luminosità, la selezione dell'ingresso e varie impostazioni visualizzando il menu.



Per regolare il volume

Mentre il menu non è visualizzato, spostare il joystick sul retro del monitor verso sinistra o verso destra.



Viene visualizzata la schermata di regolazione del volume ed è possibile effettuare le seguenti operazioni.

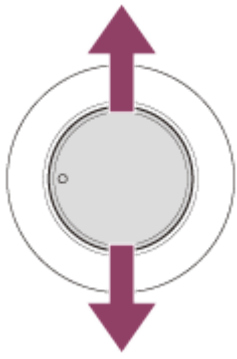
- Se visto dal davanti, spostarlo verso destra (lato sporgente) per aumentare il volume o verso sinistra per diminuirlo.
- Spostare il joystick verso il basso per disattivare l'audio.
- Spostando il joystick verso l'alto mentre è visualizzata la schermata di disattivazione audio, lo stato di audio disattivato viene annullato e lo schermo torna alla schermata di regolazione del volume.
- La schermata di regolazione del volume scompare se si preme il joystick mentre è visualizzata la schermata o non viene effettuata alcuna operazione per qualche tempo.

Suggerimento

- È possibile impostare separatamente il volume della presa per le cuffie e il volume dell'altoparlante integrato.

Per regolare la luminosità dello schermo

Mentre il menu non è visualizzato, spostare il joystick sul retro del monitor verso l'alto o verso il basso.



Viene visualizzata la schermata di regolazione della luminosità ed è possibile effettuare le seguenti operazioni.

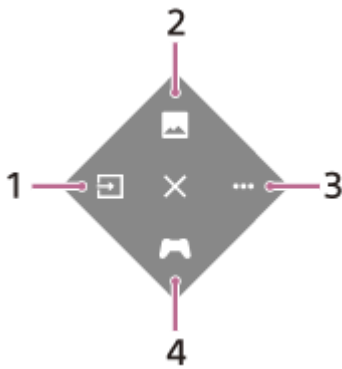
- Spostarlo verso l'alto o verso destra per schiarire lo schermo e verso il basso o verso sinistra per scurirlo.
- La schermata di regolazione della luminosità scompare se si preme il joystick mentre è visualizzata la schermata o non viene effettuata alcuna operazione per qualche tempo.

Per visualizzare il menu

Mentre il menu non è visualizzato, premere il joystick sul retro del monitor.



Viene visualizzato il menu ed è possibile effettuare la selezione dell'ingresso e varie impostazioni spostando il joystick verso l'alto, il basso, a sinistra e a destra.



1. Seleziona l'ingresso.
2. Regola la qualità dell'immagine.
3. Effettua le impostazioni relative a questo monitor.
4. Effettua impostazioni per funzioni utili durante il gioco.

Per disattivare il menu

Spostare il joystick ripetutamente verso sinistra.

Argomento correlato

- [Commutazione dell'ingresso](#)
- [\[Regolazione immagine\]](#)

- [Altro]
- [Assistenza gioco]
- Uso del menu

G-462-100-53(1) Copyright 2022 Sony Corporation

Monitor LCD
SDM-U27M90

Commutazione dell'ingresso

Questo monitor seleziona automaticamente l'ingresso a cui viene inviato il segnale.

Se sono presenti più segnali di ingresso, gli ingressi vengono selezionati nel seguente ordine di priorità.

HDMI 1→HDMI 2→DisplayPort→USB-C

Per commutare l'ingresso manualmente, utilizzare il joystick.

1 Premere il joystick sul retro del monitor.

Viene visualizzato il menu.

2 Spostare il joystick verso sinistra.

Viene visualizzato il menu di selezione ingresso.

3 Selezionare l'ingresso desiderato.

4 Premere il joystick.

L'ingresso passa a quello selezionato.

Nota

- Quando [Selezione automatica] è impostata su [No], l'ingresso non viene selezionato automaticamente.
- Quando [Controllo per HDMI] è impostato su [Sì], l'ingresso di quel dispositivo viene selezionato automaticamente al momento dell'accensione o dell'utilizzo.
- Se non è presente alcun segnale di ingresso, l'ingresso non viene selezionato.

Argomento correlato

- [\[Ingressi\]](#)

Monitor LCD
SDM-U27M90

Uso del menu

Nella schermata di impostazione del menu è possibile effettuare varie impostazioni per questo monitor.

- 1 Premere il joystick sul retro del monitor.**
Viene visualizzato il menu.
- 2 Spostare il joystick verso l'alto, il basso, a sinistra e a destra.**
Viene visualizzata la schermata di impostazione del menu.
- 3 Selezionare l'impostazione desiderata con il joystick, selezionare il valore dell'impostazione, quindi premerlo.**

Per disattivare la schermata di impostazione del menu

La schermata di impostazione del menu si spegnerà automaticamente se non viene effettuata alcuna operazione per qualche tempo.

Inoltre, spostare il joystick ripetutamente verso sinistra per disattivare la schermata del menu di impostazione.

Monitor LCD
SDM-U27M90

[Modalità Immagine]

È possibile selezionare la qualità dell'immagine desiderata dalle preimpostazioni e regolare la qualità dell'immagine automaticamente.

- 1 **Premere il joystick sul retro del monitor e spostarlo verso l'alto, il basso, a sinistra o a destra per visualizzare la schermata di impostazione.**
- 2 **Selezionare l'impostazione desiderata, quindi premere il joystick.**

Dettagli delle voci di menu

[Modalità preimp.]

Selezionare l'impostazione desiderata dalle preimpostazioni.

[Standard]: modalità di qualità dell'immagine standard.

[Gioco FPS]: adatto per giochi FPS (First Person Shooter, soprattutto in prima persona).

[Cinema]: adatto per guardare film e video.

[Gioco 1], [Gioco 2]: salva le impostazioni regolate in [Regolazione immagine] come preimpostazione. Se si effettuano regolazioni in [Regolazione immagine] mentre è selezionato [Gioco 1] o [Gioco 2], le impostazioni verranno salvate automaticamente.

[Immagine automatica]

Quando è collegato un dispositivo HDMI, la qualità dell'immagine viene selezionata automaticamente in modo che corrisponda al contenuto da riprodurre.

[No]: disattiva questa funzione.

[Si]: attiva l'[Immagine automatica].

Nota

- Quando [Immagine automatica] è impostata su [Si], la modalità di qualità dell'immagine selezionata in [Immagine automatica] viene applicata indipendentemente dall'impostazione di [Modalità preimp.].

Argomento correlato

- [\[Regolazione immagine\]](#)

Monitor LCD
SDM-U27M90

[Assistenza gioco]

È possibile effettuare impostazioni per funzioni utili durante il gioco.

- 1** Premere il joystick sul retro del monitor e spostarlo verso l'alto, il basso, a sinistra o a destra per visualizzare la schermata di impostazione.
- 2** Selezionare l'impostazione desiderata, quindi premere il joystick.

Dettagli delle voci di menu

[Croce]

Attiva il mirino (segno a croce) al centro dello schermo.

[No]: disattiva il mirino.

Da [Cursore 1] a [Cursore 8]: seleziona la forma desiderata da visualizzare tra gli 8 tipi.

[Timer]

Imposta un timer per indicare il tempo residuo del gioco.

[No]: disattiva il timer.

Da [10:00] a [60:00]: attiva il timer con l'orario impostato.

[Contat. freq. fotogr.]

Visualizza la frequenza fotogrammi al secondo in tempo reale.

[No]: non visualizza la frequenza fotogrammi.

[Si]: visualizza la frequenza fotogrammi.

[Adaptive-Sync/VRR]

Sincronizza la frequenza di aggiornamento di questo monitor con la frequenza fotogrammi del video. Quando è attivato, è possibile sopprimere lo stuttering (ritardo) e il tearing (sfarfallio) dello schermo durante il gioco.

[No]: disattiva questa funzione.

[Si]: attiva la funzione Adaptive-Sync/VRR.

[Tempo di risposta]

Modifica la velocità di risposta dello schermo.

Impostare in base alla velocità di movimento dell'immagine.

[Standard]: velocità di risposta normale

[Veloce]: aumenta leggermente la velocità di risposta del pannello LCD.

[Più veloce]: aumenta la velocità di risposta del pannello LCD.

[Equalizzatore nero]

Migliora la visibilità nelle aree scure dello schermo.

Da [0] a [3]: maggiore è il valore, migliore sarà la visibilità delle aree scure.

Monitor LCD
SDM-U27M90

[Regolazione immagine]

È possibile regolare la qualità dell'immagine, ad esempio luminosità e contrasto.

- 1** Premere il joystick sul retro del monitor e spostarlo verso l'alto, il basso, a sinistra o a destra per visualizzare la schermata di impostazione.
- 2** Selezionare l'impostazione desiderata, quindi premere il joystick.

Dettagli delle voci di menu

[Luminosità]

Regola la luminosità dello schermo.

Da [0] a [100]: più alto è il valore, più luminoso sarà lo schermo.

[Contrasto]

Regola il contrasto dello schermo.

Da [0] a [100]: più alto è il valore, maggiore sarà la differenza tra luminosità e oscurità dello schermo.

[Nitidezza]

Regola la nitidezza dello schermo.

Da [0] a [100]: più alto è il valore, più chiaro sarà lo schermo; più basso è il valore, meno nitido sarà lo schermo.

[Gamma]

Selezionare il valore gamma tra [1.8], [2.0], [2.2] e [2.4], quindi impostarlo in modo che sia la condizione ottimale in base all'immagine.

Più basso è il valore gamma, più luminosi saranno i colori intermedi (diversi dal bianco e dal nero).

[Attenua lumin. locale]

Controlla individualmente la retroilluminazione dello schermo in base all'immagine e aumenta il contrasto dello schermo.

[No]: disattiva questa funzione.

[Basso], [Alto]: seleziona il livello dell'effetto da applicare.

[Tinta]

Regola la tonalità dello schermo.

Da [0] a [100]: più alto è il valore, più verdastro sarà il colore; più basso è il valore, più violaceo sarà il colore.

[Saturazione]

Regola la densità di colore dello schermo.

Da [0] a [100]: più alto è il valore, più profondo sarà il colore; più basso è il valore, più chiaro sarà il colore.

[Temp. Colore]

Regola la temperatura di colore dello schermo.

[Neutro]: imposta alla temperatura di colore standard.

[Caldo]: abbassa la temperatura di colore (verso il rossastro) dello schermo.

[Freddo]: aumenta la temperatura di colore (verso il bluastro) dello schermo.

[Personale]: regola i valori di rosso, verde e blu per impostare la temperatura di colore desiderata.

- [Rosso]: regola il valore del rosso.
- [Verde]: regola il valore del verde.

- [Blu]: regola il valore del blu.

[Rapporto di formato]

Imposta il rapporto di aspetto dello schermo.

[16:9]: imposta il rapporto di aspetto su 16:9.

[Ridimensiona autom.]: regola il rapporto di aspetto in base all'immagine.

[4:3]: imposta il rapporto di aspetto su 4:3.

[Originale]: visualizza le immagini mantenendo il rapporto di aspetto originale.

Suggerimento

- È inoltre possibile regolare la luminosità dello schermo spostando il joystick verso l'alto o verso il basso mentre il menu non è visualizzato.
- Mentre è in ingresso il video in formato segnale HDR, non è possibile regolare [Luminosità].

G-462-100-53(1) Copyright 2022 Sony Corporation

Monitor LCD
SDM-U27M90

[Ingressi]

È possibile selezionare l'ingresso ed effettuare impostazioni relative all'ingresso stesso.

- 1** Premere il joystick sul retro del monitor e spostarlo verso l'alto, il basso, a sinistra o a destra per visualizzare la schermata di impostazione.
- 2** Selezionare l'impostazione desiderata, quindi premere il joystick.

Dettagli delle voci di menu

[HDMI 1]

Seleziona l'ingresso HDMI 1.

[HDMI 2]

Seleziona l'ingresso HDMI 2.

[DP]

Seleziona l'ingresso DisplayPort.

[USB-C (DP Alt Mode)]

Seleziona l'ingresso USB-C.

[Selezione automatica]

Seleziona l'ingresso automaticamente con il segnale di ingresso.

Se sono presenti più segnali di ingresso, gli ingressi vengono selezionati nel seguente ordine di priorità.

HDMI 1→HDMI 2→DisplayPort→USB-C

[No]: disattiva questa funzione.

[Si]: attiva la funzione di selezione automatica dell'ingresso.

[Controllo per HDMI]

Insieme al monitor, è possibile effettuare operazioni, quali accensione/spegnimento o selezione dell'ingresso, del dispositivo collegato tramite cavo HDMI.

[No]: disattiva questa funzione.

[Si]: attiva la funzione di controllo del dispositivo HDMI.

[Numero versione DP]

Imposta il numero di versione DisplayPort.

Impostare sulla stessa versione di DisplayPort del dispositivo collegato.

[1.2]/[1.4]

Monitor LCD
SDM-U27M90

[Hub USB]

È possibile effettuare impostazioni relative al commutatore KVM e all'alimentatore USB.

- 1 **Premere il joystick sul retro del monitor e spostarlo verso l'alto, il basso, a sinistra o a destra per visualizzare la schermata di impostazione.**
- 2 **Selezionare l'impostazione desiderata, quindi premere il joystick.**

Dettagli delle voci di menu

[Commutatore KVM 1]/[Commutatore KVM 2]

Quando sono collegati 2 dispositivi esterni quali un computer o una console di gioco, è possibile utilizzare il dispositivo USB collegato al monitor per controllare uno dei dispositivi esterni selezionati.

[Commutatore KVM 1] è associato all'USB-C a monte e [Commutatore KVM 2] è associato all'USB-B a monte.

[Sincronizzaz. HDMI 1]: collega il segnale di ingresso video HDMI 1 con l'USB a monte.

[Sincronizzaz. HDMI 2]: collega il segnale di ingresso video HDMI 2 con l'USB a monte.

[Sincronizzaz. DP]: collega il segnale di ingresso video DP con l'USB a monte.

[Sincronizzaz. USB-C]: collega il segnale di ingresso video USB-C con l'USB a monte.

[Sincronizz. disatt.]: non si collega.

[Ricarica USB (spegn.)]

Imposta se caricare o meno il dispositivo collegato al terminale USB quando questo monitor si trova in modalità standby.

[No]: non si carica durante la fase di inattività.

[Si]: si carica durante la fase di inattività.

Nota

- Per l'alimentatore USB sono necessari i collegamenti USB-B e USB-C a monte.
- Quando si aggiorna il software del monitor, collegare il computer con il software di impostazione installato su questo monitor tramite USB, quindi impostare correttamente [Commutatore KVM 1]/[Commutatore KVM 2].

Argomento correlato

- [Uso del commutatore KVM \(funzione di commutazione automatica\)](#)
- [Aggiornamento del software](#)

Monitor LCD
SDM-U27M90

[Audio]

È possibile regolare il volume.

- 1** Premere il joystick sul retro del monitor e spostarlo verso l'alto, il basso, a sinistra o a destra per visualizzare la schermata di impostazione.
- 2** Selezionare l'impostazione desiderata, quindi premere il joystick.

Dettagli delle voci di menu

[Audio]

Da [0] a [100]: più alto è il valore, maggiore sarà il volume.

Suggerimento

- Quando il menu non è visualizzato sullo schermo, è possibile regolare il volume spostando il joystick a sinistra e a destra.

Monitor LCD
SDM-U27M90

[Personalizza]

È possibile effettuare le impostazioni del LED di accensione e del LED posteriore.

- 1** Premere il joystick sul retro del monitor e spostarlo verso l'alto, il basso, a sinistra o a destra per visualizzare la schermata di impostazione.
- 2** Selezionare l'impostazione desiderata, quindi premere il joystick.

Dettagli delle voci di menu

[LED alimentazione]

È possibile disattivare il LED di accensione anche se il monitor è acceso.

[Si]: attiva il LED di accensione.

[No]: disattiva il LED di accensione.

[Illuminaz. posteriore]

È possibile disattivare il LED posteriore o modificare il colore dell'illuminazione anche se il monitor è acceso.

[Nero (No)]: disattiva il LED.

[Blu magenta]/[Magenta]/[Rosso magenta]/[Rosso]/[Arancione]/[Giallo]/[Giallo verde]/[Verde]/[Ciano verde]/[Ciano]/[Ciano blu]/[Blu]/[Bianco]: si illumina nel colore impostato.

Monitor LCD
SDM-U27M90

[Menu OSD]

È possibile impostare la lingua e altri dettagli della schermata di impostazione del menu.

- 1** Premere il joystick sul retro del monitor e spostarlo verso l'alto, il basso, a sinistra o a destra per visualizzare la schermata di impostazione.
- 2** Selezionare l'impostazione desiderata, quindi premere il joystick.

Dettagli delle voci di menu

[Lingua]

Imposta la lingua della schermata di impostazione del menu.

[Trasparenza]

Imposta la trasparenza della schermata di impostazione del menu.

Da [0] a [100]: più alto è il valore, maggiore sarà la trasparenza.

[Timeout OSD]

Imposta l'ora di visualizzazione della schermata di impostazione del menu.

Da [5s] a [60s]: impostare tra 5 secondi e 60 secondi. Trascorso il tempo impostato, la schermata di impostazione del menu si chiude.

Monitor LCD
SDM-U27M90

[Altro]

È possibile effettuare impostazioni relative a questo monitor, nonché iniziarlo.

- 1 Premere il joystick sul retro del monitor e spostarlo verso l'alto, il basso, a sinistra o a destra per visualizzare la schermata di impostazione.**
- 2 Selezionare l'impostazione desiderata, quindi premere il joystick.**

Dettagli delle voci di menu

[DDC/CI]

Effettua impostazioni su questo monitor utilizzando il software dedicato sul computer.

[No]: disattiva questa funzione.

[Si]: attiva la funzione DDC/CI.

[Versione software]

È possibile visualizzare la versione del software di questo monitor.

[Risparmio Energia]/[Modalità Eco]

Riduce la luminosità dello schermo per ridurre il consumo energetico.

[No]: disattiva questa funzione. Il consumo di energia è normale.

[Si]: attiva la funzione Risparmio energetico.

[Text magnification]

Le lettere sulla schermata di impostazione del menu vengono visualizzate ingrandite.

[No]: disattiva questa funzione.

[Si]: attiva la funzione Ingrandimento testo.

[Text magnification] funziona solo quando [Lingua] è impostata su [English].

[Screen reader]

È possibile utilizzare il monitor con la voce senza guardare lo schermo.

[No]: disattiva questa funzione.

[Si]: attiva la funzione Screen reader.

[Screen reader] funziona solo quando [Lingua] è impostata su [English].

[Ripristino predefinite]

Ripristina le impostazioni del monitor ai valori predefiniti di fabbrica.

Nota: tutte le impostazioni del monitor tornano ai valori predefiniti di fabbrica.

Nota

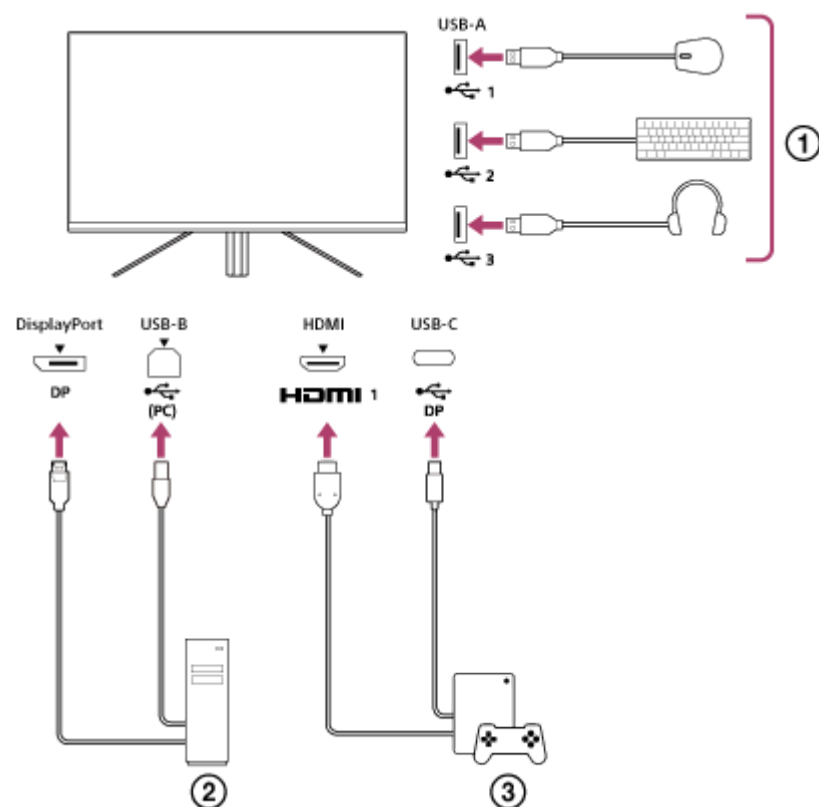
- La disattivazione audio non funziona per l'audio di Screen reader.
- Non è possibile regolare il volume dell'audio di Screen reader quando le cuffie sono collegate alla presa specifica.
- È possibile impostare [Text magnification] e [Screen reader] solo quando [Risparmio Energia]/[Modalità Eco] è impostata su [No].
- Quando [Risparmio Energia]/[Modalità Eco] è impostata su [Si], non è possibile modificare le seguenti voci di impostazione. [Adaptive-Sync/VRR], [Equalizzatore nero], [Commutatore KVM 1], [Commutatore KVM 2], [Ricarica USB (spagn.)], [Illuminaz. posteriore], [Text magnification] e [Screen reader]

Monitor LCD
SDM-U27M90

Uso del commutatore KVM (funzione di commutazione automatica)

KVM sta per "Keyboard, Video, Mouse" (tastiera, video, mouse).

Quando 2 dispositivi quali un computer o una console di gioco sono collegati a questo monitor, è possibile selezionare contemporaneamente il dispositivo USB (quale una tastiera e un mouse) che li controlla.



- ① Mouse, tastiera, cuffie ecc.
- ② Computer
- ③ Console di gioco

Quando viene effettuato il collegamento come mostrato nel diagramma sopra, è possibile selezionare contemporaneamente il dispositivo USB (①) che controlla il computer (②) e la console di gioco (③). [Commutatore KVM 1] è associato all'USB-C a monte e [Commutatore KVM 2] è associato all'USB-B a monte.


Come impostare

1. Premere il joystick sul retro del monitor e spostarlo verso l'alto, il basso, a sinistra o a destra per visualizzare il menu.
2. Selezionare [Hub USB]-[Commutatore KVM 1], quindi premere il joystick.
3. Selezionare l'ingresso del dispositivo da assegnare al [Commutatore KVM 1] e premere il joystick (nel caso della figura sopra, selezionare [Sincronizzaz. HDMI 1]).
Il dispositivo viene assegnato al [Commutatore KVM 1] (nel caso della figura sopra, è applicabile la console di gioco collegata alla porta HDMI 1).
4. Allo stesso modo, selezionare [Hub USB]-[Commutatore KVM 2], quindi premere il joystick.

5. Selezionare l'ingresso del dispositivo da assegnare al [Commutatore KVM 2], quindi premere il joystick (nel caso della figura sopra, selezionare [Sincronizzaz. DP]).

Il dispositivo viene assegnato al [Commutatore KVM 2] (nella figura sopra, è applicabile un computer collegato al terminale DisplayPort).

Come commutare

1. Premere il joystick sul retro del monitor, spostarlo verso sinistra per selezionare  [Ingressi], quindi premerlo.
2. Selezionare l'ingresso assegnato a [Commutatore KVM 1] o [Commutatore KVM 2].
È possibile utilizzare il dispositivo selezionato con il dispositivo USB collegato a questo monitor.

Nota

- Quando si aggiorna il software del monitor, collegare il computer con il software di impostazione installato su questo monitor tramite USB, quindi impostare correttamente [Commutatore KVM 1]/[Commutatore KVM 2].
- È possibile impostare il commutatore KVM solo quando [Risparmio Energia]/[Modalità Eco] è impostata su [No].

Suggerimento

- Per controllare la selezione di dispositivi di ingresso, è necessario collegare un computer o una console di gioco a questo monitor con un cavo USB.

Argomento correlato

- [Uso del joystick](#)
- [Uso del menu](#)
- [\[Hub USB\]](#)
- [\[Altro\]](#)
- [Aggiornamento del software](#)

Monitor LCD
SDM-U27M90

Uso del software di impostazione (Windows)

Utilizzando il software, è possibile effettuare varie impostazioni per questo monitor dal computer. È possibile scaricare il software dai siti di supporto riportati di seguito.

- Per i clienti negli Stati Uniti
<https://www.sony.com/electronics/support>
 - Per i clienti in Canada
<https://www.sony.ca/en/electronics/support>
 - Per i clienti in Europa
<https://www.sony.eu/support>
 - Per i clienti in Cina
<https://service.sony.com.cn>
 - Per i clienti in Asia (o altre aree geografiche)
<https://www.sony-asia.com/support>
-

Argomento correlato

- [Aggiornamento del software](#)

Monitor LCD
SDM-U27M90

Risoluzione dei problemi

Se il monitor non funziona correttamente, controllare nuovamente l'eventuale presenza di problemi prima di inviarlo per la riparazione.

Se i problemi persistono, consultare il rivenditore Sony più vicino.

G-462-100-53(1) Copyright 2022 Sony Corporation

Monitor LCD
SDM-U27M90

Sullo schermo non appare nulla

- Controllare che il cavo di alimentazione e i cavi di collegamento con altri dispositivi siano collegati saldamente.
 - Premere il pulsante di accensione sul retro del monitor per accenderlo.
 - Accendere gli altri dispositivi.
-

Argomento correlato

- [Collegamenti](#)

Monitor LCD
SDM-U27M90

Il monitor non emette audio

- Spostare il joystick verso sinistra o destra per regolare il volume.
-

Argomento correlato

- [Uso del joystick](#)

G-462-100-53(1) Copyright 2022 Sony Corporation

Monitor LCD
SDM-U27M90

Siti di supporto

Visitare i siti di supporto indicati di seguito per le informazioni più recenti.

- Per i clienti negli Stati Uniti
<https://www.sony.com/electronics/support>
- Per i clienti in Canada
<https://www.sony.ca/en/electronics/support>
- Per i clienti in Europa
<https://www.sony.eu/support>
- Per i clienti in Cina
<https://service.sony.com.cn>
- Per i clienti in Asia (o altre aree geografiche)
<https://www.sony-asia.com/support>

Monitor LCD
SDM-U27M90

Formati supportati

Ciascun ingresso supporta i formati indicati con “ ○ ”.

Formati PC

| Risoluzione | Frequenza verticale (Hz) | HDMI | DP/USB-C (DP Alt Mode) |
|-------------|--------------------------|------|------------------------|
| 640×480 | 60 | ○ | ○ |
| 800×600 | 60 | ○ | ○ |
| 1024×768 | 60 | ○ | ○ |
| 1280×1024 | 60 | ○ | ○ |
| 1920×1080 | 60 | ○ | ○ |
| 1920×1080 | 120 | ○ | ○ |
| 2560×1440 | 60 | ○ | ○ |
| 2560×1440 | 120 | ○ | ○ |
| 2560×1440 | 144 | | ○ |
| 3840×2160 | 24 | ○ | ○ |
| 3840×2160 | 25 | ○ | ○ |
| 3840×2160 | 30 | ○ | ○ |
| 3840×2160 | 60 | ○ | ○ |
| 3840×2160 | 95 | | ○ |
| 3840×2160 | 120 | ○ | ○ |
| 3840×2160 | 144 | | ○ |

Formati CE

| Risoluzione | Frequenza verticale (Hz) | HDMI | DP/USB-C (DP Alt Mode) |
|-------------|--------------------------|------|------------------------|
| 640×480 | 60 | ○ | ○ |
| 720×480 | 59,94 | ○ | ○ |
| 720×480 | 60 | ○ | ○ |
| 720×576 | 50 | ○ | ○ |
| 1280×720 | 50 | ○ | ○ |

| Risoluzione | Frequenza verticale (Hz) | HDMI | DP/USB-C (DP Alt Mode) |
|-------------|--------------------------|------|------------------------|
| 1280×720 | 60 | ○ | ○ |
| 1920×1080 | 24 | ○ | ○ |
| 1920×1080 | 25 | ○ | ○ |
| 1920×1080 | 30 | ○ | ○ |
| 1920×1080 | 50 | ○ | ○ |
| 1920×1080 | 60 | ○ | ○ |
| 1920×1080 | 120 | ○ | ○ |
| 2560×1440 | 60 | ○ | ○ |
| 3840×2160 | 24 | ○ | ○ |
| 3840×2160 | 25 | ○ | ○ |
| 3840×2160 | 30 | ○ | ○ |
| 3840×2160 | 50 | ○ | ○ |
| 3840×2160 | 60 | ○ | ○ |
| 3840×2160 | 120 | ○ | ○ |

G-462-100-53(1) Copyright 2022 Sony Corporation

Monitor LCD
SDM-U27M90

Aggiornamento del software

Quando è presente un aggiornamento per il software, è possibile aggiornare il software del monitor utilizzando un computer (Windows).

- 1 Vedere **“Uso del software di impostazione (Windows)”** e scaricare il software di impostazione.
- 2 Vedere **“Uso del commutatore KVM (funzione di commutazione automatica)”** ed effettuare il collegamento USB a monte e il collegamento dell'ingresso video.
- 3 Seguire le istruzioni del software di impostazione per aggiornare il software del monitor.

Nota

- Il LED posteriore lampeggia durante l'aggiornamento del software.
- Al termine dell'aggiornamento del software, scollegare il cavo di alimentazione dalla presa e quindi ricollegarlo.
- Quando si aggiorna il software, collegare un solo monitor. Non collegare 2 o più monitor.

Argomento correlato

- [Uso del commutatore KVM \(funzione di commutazione automatica\)](#)
- [Uso del software di impostazione \(Windows\)](#)