

LCD monitors
SDM-U27M90



Izmantojiet šo palīdzības ceļvedi, ja rodas jautājums vai kļūda, izmantojot šo monitoru.

Darba sākšana

[Informācija par šī monitora rokasgrāmatām](#)

Daļu un vadības ierīču ceļvedis

[Skats no priekšpuses](#)

[Skats no aizmugures](#)

Iestatīšana

[Monitora iestatīšana](#)

[Statīva atvienošana](#)

[Monitora ekrāna stāvokļa regulēšana](#)

[Monitora pārnēsāšana](#)

[Savienojumu izveide](#)

Monitora lietošana

[Barošanas ieslēgšana un izslēgšana](#)

[Kursorsviras izmantošana](#)

[Ievades pārslēgšana](#)

Iestatījumu maiņa

[Izvēlnes lietošana](#)

[\[Picture mode\] \(Attēla režīms\)](#)

[\[Gaming assist\] \(Spēļu palīgs\)](#)

[\[Picture adjustment\] \(Attēla pielāgošana\)](#)

[\[Input\] \(Ievade\)](#)

[\[USB hub\] \(USB centrmezgls\)](#)

[\[Audio\] \(Audio\)](#)

[\[Personalize\] \(Personalizēt\)](#)

[\[OSD menu\] \(OSD izvēlne\)](#)

[\[Others\] \(Cits\)](#)

Noderīgu funkciju izmantošana

[KVM slēdža izmantošana \(automātiskas pārslēgšanas funkcija\)](#)

[Iestatījumu programmatūras \(Windows\) lietošana](#)

Kļūdu novēršana

[Kļūdu novēršana](#)

[Ekrānā nekas nav redzams](#)

[Monitors neatskaņo skaņu](#)

Papildinformācija

[Atbalsta vietnes](#)

[Atbalstītie formāti](#)

Programmatūras atjaunināšana

[Programmatūras atjaunināšana](#)

LCD monitors
SDM-U27M90

Informācija par šī monitora rokasgrāmatām

Šajā rokasgrāmatā aprakstītais saturs ir norādīts zemāk.

Uzsākšanas ceļvedis

Izskaidro iestatīšanu un savienošanu, kas nepieciešama, lai sāktu lietot šo monitoru.

Ekspluatācijas norādījumi

Izskaidro drošības pasākumus.

Palīdzības ceļvedis (šī tīmekļa rokasgrāmata)

Izskaidro, kā lietot šo monitoru.

Piezīme

- Monitora konstrukcija un tehniskie dati var tikt mainīti bez iepriekšēja paziņojuma.

Padoms

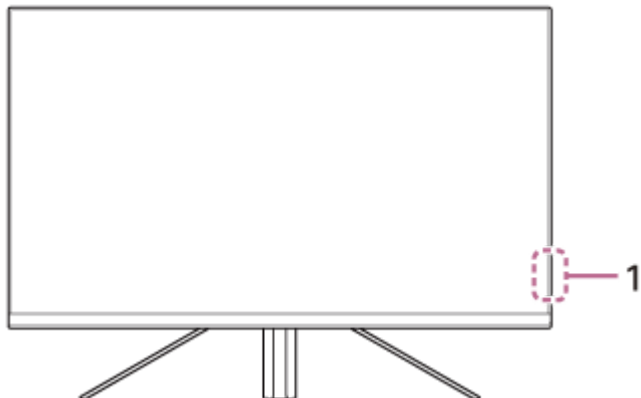
- Ekrānā redzamiem burti iekavās [--] norāda izvēlnes vienumus.
- Ilustrācijās var tikt izlaistas detaļas.
- Uzsākšanas ceļvedi var lejupielādēt no atbalsta vietnēm.

Saistītās tēmas

- [Atbalsta vietnes](#)

LCD monitors
SDM-U27M90

Skats no priekšpuses

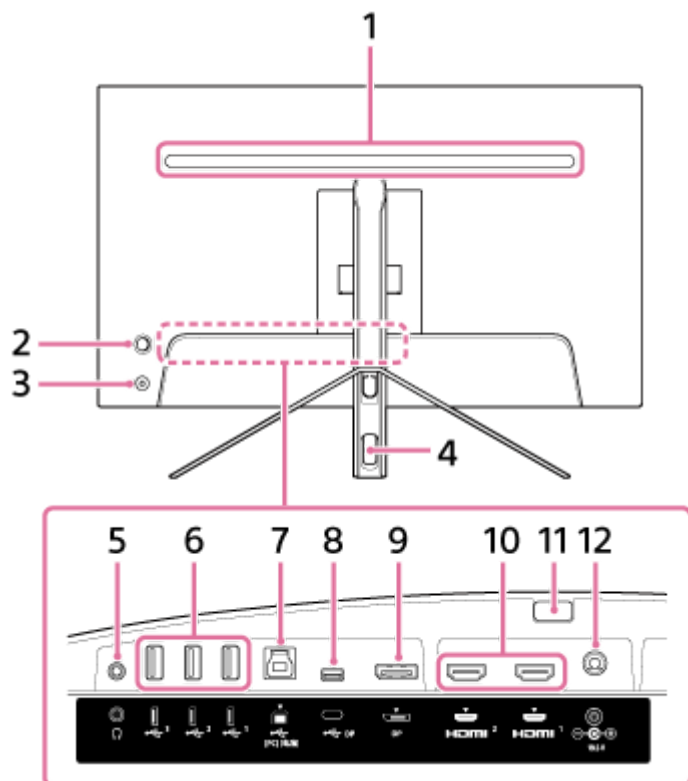


1. Barošanas LED indikators

Norāda monitora stāvokli.

- Baltā krāsā: barošana ieslēgta
- Dzeltenā krāsā: gaidstāves režīms
- Izslēgts: barošana izslēgta

Skats no aizmugures



1. Aizmugurējais LED indikators

Iedegas, ieslēdzot barošanu.

Varat arī iestatīt, lai tiktu ieslēgts vai izslēgts krāsu apgaismojums.

2. Kursorsvira

Regulē skaļumu, spilgtumu, veic ievades atlasi un piedāvā dažādus iestatījumus, atverot izvēlni.

3. Barošanas poga

Ieslēdz monitora barošanu. Ja nospiedīsiet šo pogu, kad monitors ir ieslēgts, tas tiks izslēgts.

4. Kabeļu izvilkšanas atvere

Sakopo kabeļus, kas pievienoti monitoram, izvelkot tos caur atveri.

5. Austiņu ligzda

Pievienojiet austiņas.

Kad austiņas ir pievienotas, šī monitora skaļruņi izslēdzas.

6. USB A tipa pieslēgvietā 1 līdz 3

Pievienojiet USB perifērijas ierīces, piemēram, tastatūru vai peli.

7. USB B tipa pieslēgvietā

Pievienojiet datora USB pieslēgvietai.

8. USB C tipa pieslēgvietā

Pievienojiet datoram, kas aprīkots ar USB C tipa pieslēgvietu.

9. DisplayPort pieslēgvietā

Pievienojiet datoram, kas aprīkots ar DisplayPort izeju.

10. HDMI 1., 2. pieslēgvietā

Pievienojiet spēļu konsoli vai datoram, kas aprīkots ar HDMI izeju.

11. Statīva atvienošanas poga

Nospiediet, lai atvienotu statīvu.

12. Līdzstrāvas (DC) ieejas galiekārta

Pievienojiet maiņstrāvas adapteri (iekļauts komplektā).

Saistītās tēmas

- [\[Personalize\] \(Personalizēt\)](#)
- [Kursorsvīras izmantošana](#)
- [Statīva atvienošana](#)

G-464-100-53(1) Copyright 2022 Sony Corporation

LCD monitors
SDM-U27M90

Monitora iestatīšana

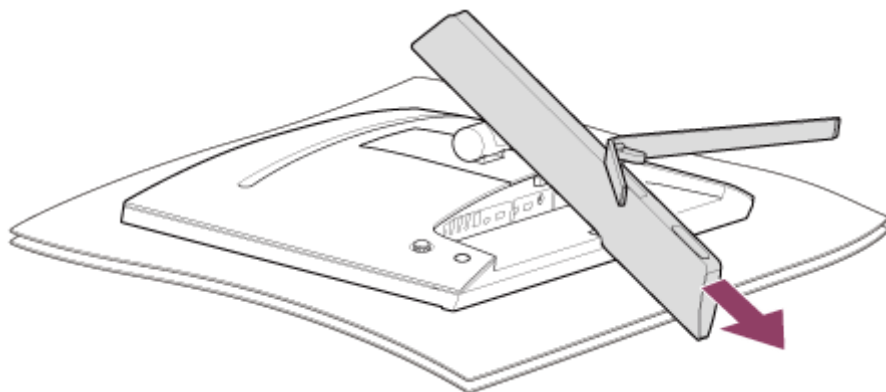
Lai iestatītu un pievienotu monitoru, skatiet uzsākšanas ceļvedi.
Varat to lejupielādēt arī no turpmāk norādītajām atbalsta vietnēm.

- Klientiem ASV — skatiet šeit:
<https://www.sony.com/electronics/support>
- Klientiem Kanādā — skatiet šeit:
<https://www.sony.ca/en/electronics/support>
- Klientiem Eiropā — skatiet šeit:
<https://www.sony.eu/support>
- Klientiem Ķīnā — skatiet šeit:
<https://service.sony.com.cn>
- Klientiem Āzijas valstīs (vai citos reģionos) — skatiet šeit:
<https://www.sony-asia.com/support>

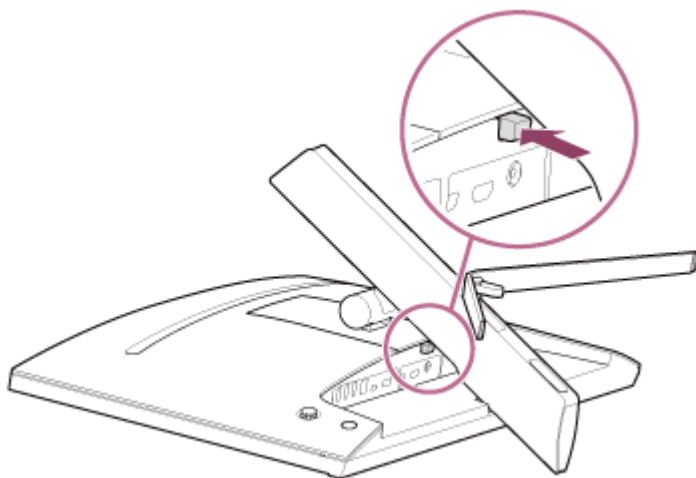
Statīva atvienošana

- 1 Izslēdziet monitoru, palieliniet statīva augstumu, pēc tam novietojiet to ar LCD paneļa virsmu uz leju.

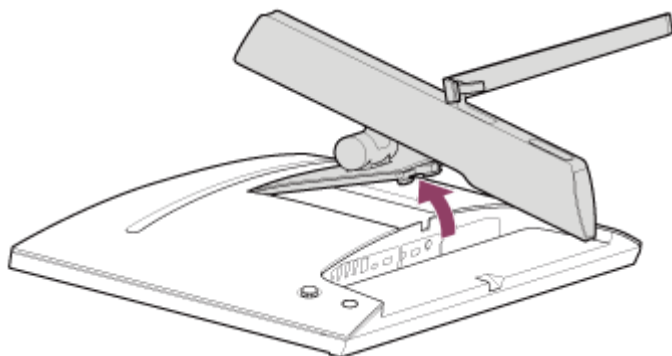
Uz stabilas virsmas pakļāiet mīkstu drānu, lai nebojātu LCD paneļa virsmu.



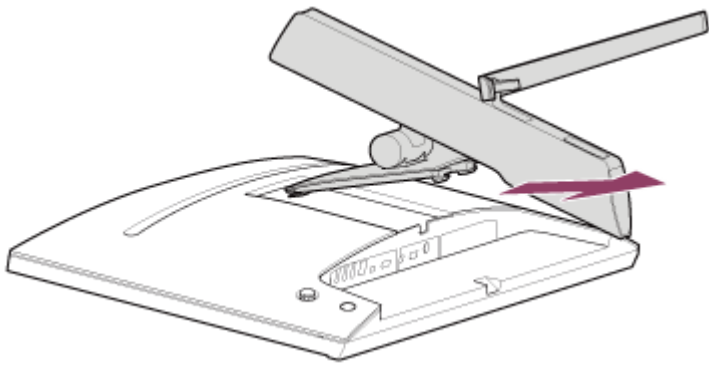
- 2 Nospiediet statīva atvienošanas pogu monitora aizmugurē.



- 3 Paceliet statīvu.



- 4 Izvelciet statīvu no monitora.



Piezīme

- Atvienojot statīvu, turiet to stingri, lai nepieskartos LCD paneļa virsmai.
- Uzsākšanas ceļvedī noskaidrojiet, kā piestiprināt atdalīto statīvu.

Saistītās tēmas

- [Informācija par šī monitora rokasgrāmatām](#)
- [Monitora ekrāna stāvokļa regulēšana](#)

LCD monitors
SDM-U27M90

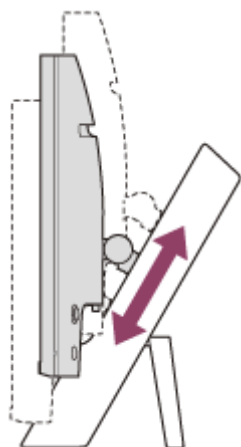
Monitora ekrāna stāvokļa regulēšana

Noregulējiet monitora augstumu un leņķi, lai atvieglotu skatīšanos.

Augstuma regulēšana

Stingri turiet monitoru un noregulējiet tā augstumu.

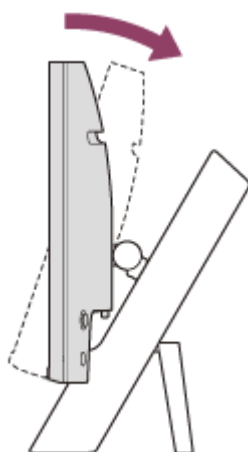
Rīkojieties uzmanīgi, lai regulēšanas laikā nepieskartos LCD paneļa virsmai.



Leņķa regulēšana

Stingri turiet monitoru un noregulējiet tā leņķi.

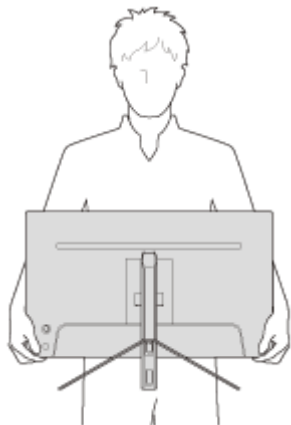
Rīkojieties uzmanīgi, lai regulēšanas laikā nepieskartos LCD paneļa virsmai.



LCD monitors
SDM-U27M90

Monitora pārnēsāšana

Pārnēsājot monitoru, pagrieziet ekrānu pret sevi un ar abām rokām turiet kreisās un labās puses apakšdaļu. Nepieskarieties LCD paneļa virsmai monitora pārnēsāšanas laikā.



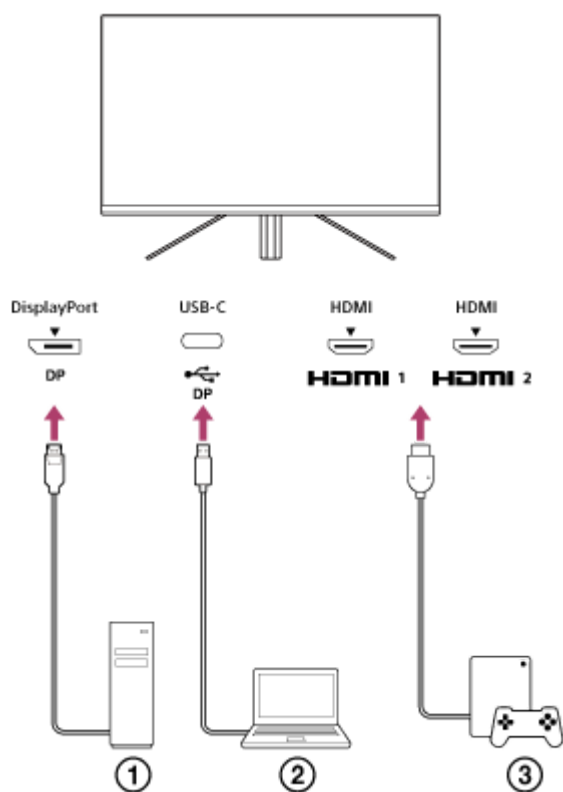
LCD monitors
SDM-U27M90

Savienojumu izveide

Šim monitoram var pievienot tādas ierīces kā datoru un/vai spēļu konsoli.

Piezīme

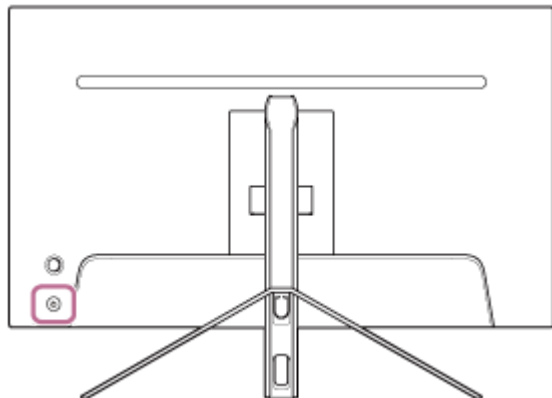
- Pievienojot ierīču kabelus, atvienojiet monitora barošanas kabeli.



- ① Galda dators
- ② Klēpjdatars
- ③ Spēļu konsole

LCD monitors
SDM-U27M90

Barošanas ieslēgšana un izslēgšana



1 Nospiediet barošanas pogu.

Barošanas indikators iedegas baltā krāsā, un monitors ieslēdzas.
Ja ekrānā nekas netiek rādīts, pārlicinieties, ka pievienotā ierīce ir ieslēgta.

2 Lai izslēgtu, nospiediet barošanas pogu.

Barošanas indikators nodziest, un monitors tiek izslēgts.

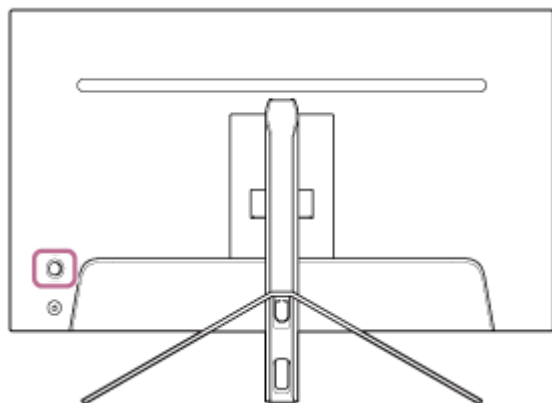
Padoms

- Ja nav ieejas signāla, monitors pārslēdzas gaidstāves režīmā un barošanas indikators deg oranžā krāsā.

LCD monitors
SDM-U27M90

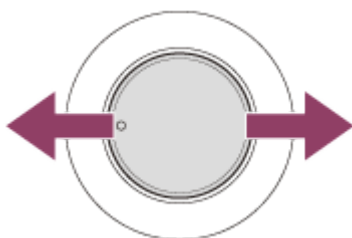
Kursorsvīras izmantošana

Kursorsvīru var izmantot, lai, parādot izvēlni, regulētu skaļumu, spilgtumu, izvēlētos ievadi un dažādus iestatījumus.



Skaļuma regulēšana

Kamēr izvēlne netiek parādīta, pārvietojiet kursorsvīru monitora aizmugurē pa kreisi vai pa labi.



Tiek atvērts skaļuma regulēšanas ekrāns, un ir iespējams veikt zemāk norādītās darbības.

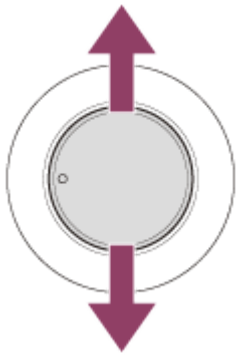
- Skatoties no priekšpuses, pārvietojiet kursorsvīru pa labi (izvirzījuma pusē), lai palielinātu skaļumu, un pārvietojiet pa kreisi, lai to samazinātu.
- Pārvietojiet kursorsvīru uz leju, lai izslēgtu skaņu.
- Pārvietojot kursorsvīru uz augšu, kad ir atvērts skaņas izslēgšanas ekrāns, tiks atcelts skaņas izslēgšanas stāvoklis un ekrāns pārslēdzas uz skaļuma regulēšanas ekrānu.
- Skaļuma regulēšanas ekrāns pazūd, ja tiek nospiesta kursorsvīra, kamēr ir atvērts ekrāns, vai kādu laiku netiek veikta neviena darbība.

Padoms

- Austiņu ligzdas skaļumu un iebūvētā skaļruņa skaļumu var iestatīt atsevišķi.

Ekrāna spilgtuma regulēšana

Kamēr izvēlne netiek parādīta, pārvietojiet kursorsvīru monitora aizmugurē uz augšu vai uz leju.



Tiek atvērta spilgtuma regulēšanas ekrāns, un ir iespējams veikt zemāk norādītās darbības.

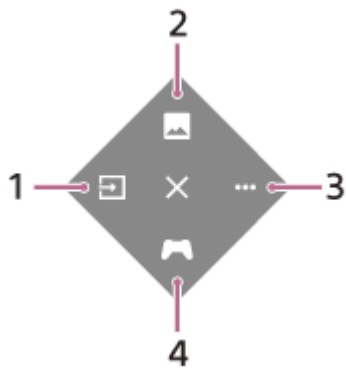
- Pārvietojiet kursorsvīru uz augšu vai pa labi, lai padarītu ekrānu spilgtāku, un pārvietojiet uz leju vai pa kreisi, lai padarītu to tumšāku.
- Spilgtuma regulēšanas ekrāns pazūd, ja kursorsvīra tiek nospiesta, kamēr ir atvērta ekrāns, vai kādu laiku netiek veikta neviena darbība.

Izvēlnes atvēršana

Kad izvēlne netiek parādīta, nospiediet kursorsvīru monitora aizmugurē.



Tiek parādīta izvēlne, un ir iespējams veikt ieejas izvēli, kā arī dažādus iestatījumus, pārvietojot kursorsvīru uz augšu, uz leju, pa kreisi un pa labi.



1. Atlasiet ievadi.
2. Pielāgojiet attēla kvalitāti.
3. Izveidojiet ar šo monitoru saistītus iestatījumus.
4. Iestatiet spēlei noderīgās funkcijas.

Izvēlnes izslēgšana

Vairākkārt pārvietojiet kursorsvīru pa kreisi.

Saistītās tēmas

- [Ievades pārslēgšana](#)

- [Picture adjustment] (Attēla pielāgošana)
- [Others] (Cits)
- [Gaming assist] (Spēļu palīgs)
- Izvēlnes lietošana

G-464-100-53(1) Copyright 2022 Sony Corporation

LCD monitors
SDM-U27M90

Ievades pārslēgšana

Šis monitors automātiski izvēlas ievadi, kurā tiek ievadīts signāls.

Ja ir vairāki ievades signāli, ievades tiek atlasītas zemāk norādītajā prioritātes secībā.

HDMI 1→HDMI 2→DisplayPort→USB-C

Lai manuāli pārslēgtu ievadi, izmantojiet kursorsviru.

1 Nospiediet kursorsviru monitora aizmugurē.

Tiks parādīta izvēlne.

2 Pārvietojiet kursorsviru pa kreisi.

Tiks parādīta ievades atlasē izvēlne.

3 Atlasiet vēlamo ievadi.

4 Nospiediet kursorsviru.

Ievade pārslēdzas uz atlasīto ievadi.

Piezīme

- Ja opcijas [Auto select] (Automātiska atlase) iestatījums ir [Off] (Izslēgts), ievade netiek atlasīta automātiski.
- Ja opcijas [Control for HDMI] (HDMI vadība) iestatījums ir [On] (Ieslēgts), ierīces ievade tiks automātiski atlasīta, ieslēdzot vai lietojot ierīci.
- Ja ievades signāla nav, ievade netiek atlasīta.

Saistītās tēmas

- [\[Input\] \(Ievade\)](#)

LCD monitors
SDM-U27M90

Izvēlnes lietošana

Izvēlnes iestatījumu ekrānā šim monitoram var veikt dažādus iestatījumus.

- 1 Nospiediet kursorsviru monitora aizmugurē.**
Tiks parādīta izvēlne.
- 2 Pārvietojiet kursorsviru uz augšu, uz leju, pa kreisi un pa labi.**
Tiek parādīts iestatījumu izvēlnes ekrāns.
- 3 Ar kursorsviru izvēlieties vajadzīgo iestatījumu, atlasiet iestatījumu vērtību un pēc tam nospiediet to.**

Izvēlnes iestatījumu ekrāna izslēgšana

Ja kādu laiku netiek veikta neviena darbība, izvēlnes iestatījumu ekrāns tiek automātiski izslēgts. Tāpat atkārtoti pārvietojiet kursorsviru pa kreisi, lai izslēgtu iestatījumu izvēlnes ekrānu.

LCD monitors
SDM-U27M90

[Picture mode] (Attēla režīms)

Varat izvēlēties vajadzīgo attēla kvalitāti no sākotnējiem iestatījumiem un automātiski pielāgot attēla kvalitāti.

- 1 **Nospiediet kursorsviru monitora aizmugurē un pārvietojiet to uz augšu, uz leju, pa kreisi vai pa labi, lai atvērtu iestatījumu ekrānu.**
- 2 **Atlasiet vajadzīgo iestatījumu un nospiediet kursorsviru.**

Izvēlnes vienumu dati

[Preset mode] (Sākotnējo iestatījumu režīms)

Atlasiet vajadzīgo iestatījumu no sākotnējiem iestatījumiem.

[Standard] (Standarta režīms): standarta attēla kvalitātes režīms.

[FPS game] (FPS spēle): piemērots FPS spēlēšanai (pirmās personas šāvēja) spēļu spēlēšanai.

[Cinema] (Kino režīms): piemērots filmu un video skatīšanai.

[Game 1] (1. spēle), [Game 2] (2. spēle): saglabā iestatījumus, kas pielāgoti sadaļā [Picture adjustment] (Attēla pielāgošana) kā sākotnējo iestatījumu. Ja veicat iestatījumus sadaļā [Picture adjustment] (Attēla pielāgošana), kad atlasīta opcija [Game 1] (1. spēle) vai [Game 2] (2. spēle), iestatījumi tiks saglabāti automātiski.

[Auto picture mode] (Automātiskais attēlu režīms)

Kad ir pievienota HDMI ierīce, tiek automātiski atlasīta attēla kvalitāte, kas atbilst parādāmajam saturam.

[Off] (Izslēgts): izslēdz šo funkciju.

[On] (Ieslēgts): ieslēdz opciju [Auto picture mode] (Automātiskais attēlu režīms).

Piezīme

- Ja opcijas [Auto picture mode] (Automātiskais attēlu režīms) iestatījums ir [On] (ieslēgts), attēla kvalitāte, kas atlasīta sadaļā [Auto picture mode] (Automātiskais attēlu režīms), tiks lietota neatkarīgi no [Preset mode] (Sākotnējo iestatījumu režīms) iestatījuma.

Saistītās tēmas

- [\[Picture adjustment\] \(Attēla pielāgošana\)](#)

LCD monitors
SDM-U27M90

[Gaming assist] (Spēļu palīgs)

Spēlēšanas laikā var iestatīt noderīgus funkciju iestatījumus.

- 1 **Nospiediet kursorsviru monitora aizmugurē un pārvietojiet to uz augšu, uz leju, pa kreisi vai pa labi, lai atvērtu iestatījumu ekrānu.**
- 2 **Atlasiet vajadzīgo iestatījumu un nospiediet kursorsviru.**

Izvēlnes vienumu dati

[Crosshair] (Tēmeklis)

Ieslēdziet tēmekļus (krustiņa zīme) ekrāna vidusdaļā.

[Off] (Izslēgts): izslēdz tēmekļus.

[Cursor 1] (1. kursors) līdz [Cursor 8] (8. kursors): atlasiet vajadzīgo formu, kas jāparāda no 8 veidiem.

[Timer] (Taimeris)

Iestatiet taimeri, lai norādītu atlikušo spēles laiku.

[Off] (Izslēgts): izslēdz taimeri.

[10:00] līdz [60:00]: ieslēdz taimeri ar iestatītu laiku.

[Frame rate counter] (Kadru nomaiņas ātruma skaitītājs)

Reāllaikā parādiet kadru nomaiņas ātrumu sekundē.

[Off] (Izslēgts): nerāda kadru nomaiņas ātrumu.

[On] (Ieslēgts): parāda kadru nomaiņas ātrumu.

[Adaptive-Sync/VRR]

Sinhronizējiet šī monitora atsvaidzināšanas ātrumu ar video kadru nomaiņas ātrumu. Ja ieslēgts, spēles laikā var apturēt ekrāna aizkavi (atpalikšanu) un raustīšanos (mirgošanu).

[Off] (Izslēgts): izslēdz šo funkciju.

[On] (Ieslēgts): ieslēdz funkciju Adaptive-Sync/VRR.

[Response time] (Reakcijas laiks)

Mainiet ekrāna reakcijas ātrumu.

Iestatiet atbilstoši attēla kustības ātrumam.

[Standard] (Standarta režīms): parasts reakcijas ātrums

[Fast] (Ātrs): nedaudz palielina LCD paneļa reakcijas ātrumu.

[Faster] (Ātrāks): palielina LCD paneļa reakcijas ātrumu.

[Black equalizer] (Melnās krāsas ekvalizers)

Uzlabojiet redzamību ekrāna tumšajos laukumos.

[0] līdz [3]: jo lielāka vērtība, jo labāka tumšo apgabalu redzamība.

LCD monitors
SDM-U27M90

[Picture adjustment] (Attēla pielāgošana)

Varat pielāgot attēla kvalitāti, piemēram, spilgtumu un kontrastu.

- 1 **Nospiediet kursorsviru monitora aizmugurē un pārvietojiet to uz augšu, uz leju, pa kreisi vai pa labi, lai atvērtu iestatījumu ekrānu.**
- 2 **Atlasiet vajadzīgo iestatījumu un nospiediet kursorsviru.**

Izvēlnes vienumu dati

[Brightness] (Spilgtums)

Noregulējiet ekrāna spilgtumu.

[0] līdz [100]: jo lielāka vērtība, jo spilgtāks ekrāns.

[Contrast] (Kontrasts)

Noregulējiet ekrāna kontrastu.

[0] līdz [100]: jo lielāka vērtība, jo lielāka atšķirība starp ekrāna spilgtumu un tumšumu.

[Sharpness] (Asums)

Noregulējiet ekrāna asumu.

[0] līdz [100]: jo lielāka vērtība, jo skaidrāks ekrāns; jo mazāka vērtība, jo neskaidrāks ekrāns.

[Gamma] (Gamma)

Atlasiet gamma vērtību no [1.8], [2.0], [2.2] un [2.4] un iestatiet, lai tā būtu optimālā stāvoklī atbilstoši attēlam.

Jo mazāka gamma vērtība, jo spilgtākas ir starpkrāsas (izņemot balto un melno).

[Local dimming] (Lokāla aptumšošana)

Atsevišķi vadiet ekrāna apgaismojumu atbilstoši attēlam un palieliniet ekrāna kontrastu.

[Off] (Izslēgts): izslēdz šo funkciju.

[Low] (Zema), [High] (Augsta): atlasiet izmantojamo efekta līmeni.

[Hue] (Nokrāsa)

Noregulējiet ekrāna nokrāsu.

[0] līdz [100]: jo lielāka vērtība, jo zaļganāka krāsa; jo mazāka vērtība, jo violetāka krāsa.

[Saturation] (Piesātinājums)

Noregulējiet ekrāna krāsu blīvumu.

[0] līdz [100]: jo lielāka vērtība, jo dziļāka krāsa; jo mazāka vērtība, jo gaišāka krāsa.

[Color temperature] (Krāsas temperatūra)

Noregulējiet ekrāna krāsu temperatūru.

[Neutral] (Neitrāla): iestata uz standarta krāsu temperatūru.

[Warm] (Silta): pazemina ekrāna krāsu temperatūru (lai krāsas būtu sarkanīgas).

[Cool] (Vēsa): paaugstina ekrāna krāsu temperatūru (lai krāsas būtu zilganās).

[Custom] (Pielāgots): pielāgo sarkanās, zaļās un zilās krāsas vērtības, lai iestatītu vēlamo krāsas temperatūru.

- [Red] (Sarkana): pielāgo sarkanās krāsas vērtību.
- [Green] (Zaļa): pielāgo zaļās krāsas vērtību.
- [Blue] (Zila): pielāgo zilās krāsas vērtību.

[Aspect ratio] (Proporcijas)

Iestatiet ekrāna malu attiecību.

[16:9]: iestata malu attiecību uz 16:9.

[Auto resize] (Automātiski mainīt izmērus): pielāgo malu attiecību atbilstoši attēlam.

[4:3]: iestata malu attiecību uz 4:3.

[Original] (Oriģināls): parāda attēlus, saglabājot sākotnējo malu attiecību.

Padoms

- Ekrāna spilgtumu var regulēt arī, pārvietojot kursorsvīru uz augšu vai uz leju, kamēr izvēlne netiek parādīta.
- Kamēr video tiek ievadīts HDR signāla formātā, parametru [Brightness] (Spilgtums) nevar pielāgot.

LCD monitors
SDM-U27M90

[Input] (Ievade)

Varat atlasīt ievadi un veikt ar ievadi saistītus iestatījumus.

- 1 **Nospiediet kursorsviru monitora aizmugurē un pārvietojiet to uz augšu, uz leju, pa kreisi vai pa labi, lai atvērtu iestatījumu ekrānu.**
- 2 **Atlasiet vajadzīgo iestatījumu un nospiediet kursorsviru.**

Izvēlnes vienumu dati

[HDMI 1]

Atlasa HDMI 1 ievadi.

[HDMI 2]

Atlasa HDMI 2 ievadi.

[DP]

Atlasa DisplayPort ievadi.

[USB-C (DP Alt Mode)]

Atlasa USB-C ievadi.

[Auto select] (Automātiska atlase)

Automātiski atlasiet ievadi, kurai pienāk signāls.

Ja ir vairāki ievades signāli, ievades tiek atlasītas zemāk norādītajā prioritātes secībā.

HDMI 1→HDMI 2→DisplayPort→USB-C

[Off] (Izslēgts): izslēdz šo funkciju.

[On] (Ieslēgts): ieslēdz automātiskās ievades atlases funkciju.

[Control for HDMI] (HDMI vadība)

Saistībā ar monitoru var veikt dažādas darbības, piemēram, ieslēgt/izslēgt vai atlasīt ievadi ierīcei, kas ir pievienota ar HDMI kabeli.

[Off] (Izslēgts): izslēdz šo funkciju.

[On] (Ieslēgts): ieslēdz HDMI ierīces vadības funkciju.

[DP version number] (DP versijas numurs)

Iestatiet DisplayPort versijas numuru.

Iestatiet tādu pašu versiju kā pievienotās ierīces DisplayPort versija.

[1.2]/[1.4]

LCD monitors
SDM-U27M90

[USB hub] (USB centrmezgls)

Varat veikt iestatījumus, kas saistīti ar KVM slēdzi un USB barošanu.

- 1 **Nospiediet kursorsviru monitora aizmugurē un pārvietojiet to uz augšu, uz leju, pa kreisi vai pa labi, lai atvērtu iestatījumu ekrānu.**
- 2 **Atlasiet vajadzīgo iestatījumu un nospiediet kursorsviru.**

Izvēlnes vienumu dati

[KVM switch 1] (1. KVM slēdzis)/[KVM switch 2] (2. KVM slēdzis)

Ja ir pievienotas 2 ārējās ierīces, piemēram, dators vai spēļu konsole, varat izmantot monitoram pievienoto USB ierīci, lai vadītu kādu no atlasītām ārējām ierīcēm.

Opcija [KVM switch 1] (1. KVM slēdzis) ir saistīta ar USB-C augšupstraumi, un opcija [KVM switch 2] (2. KVM slēdzis) ir saistīta ar USB-B augšupstraumi.

[HDMI 1 sync] (1. HDMI sinhronizācija): saista HDMI 1 video ievades signālu ar USB augšupstraumi.

[HDMI 2 sync] (2. HDMI sinhronizācija): saista HDMI 2 video ievades signālu ar USB augšupstraumi.

[DP sync] (DP sinhronizācija): saista DP video ievades signālu ar USB augšupstraumi.

[USB-C sync] (USB-C sinhronizācija): saista USB-C video ievades signālu ar USB augšupstraumi.

[Sync off] (Sinhronizācija izslēgta): bez saites.

[USB charge (power off)] (USB uzlāde (barošana izslēgta))

Iestatiet, vai uzlādējiet ierīci, kas pievienota USB galiekārtai, kad šis monitors atrodas gaidstāves režīmā.

[Off] (Izslēgts): neuzlādē miega režīmā.

[On] (Ieslēgts): uzlādē miega režīmā.

Piezīme

- USB barošanai ir nepieciešami USB-B un USB-C augšupstraumes savienojumi.
- Atjauninot monitora programmatūru, savienojiet datoru ar iestatījuma programmatūru, kas instalēta šim monitoram, izmantojot USB, un iestatiet [KVM switch 1] (1. KVM slēdzis)/[KVM switch 2] (2. KVM slēdzis) pareizi.

Saistītās tēmas

- [KVM slēdža izmantošana \(automātiskas pārslēgšanas funkcija\)](#)
- [Programmatūras atjaunināšana](#)

LCD monitors
SDM-U27M90

[Audio] (Audio)

Ir iespējams regulēt skaļumu.

- 1 Nospiediet kursorsviru monitora aizmugurē un pārvietojiet to uz augšu, uz leju, pa kreisi vai pa labi, lai atvērtu iestatījumu ekrānu.
- 2 Atlasiet vajadzīgo iestatījumu un nospiediet kursorsviru.

Izvēlnes vienumu dati

[Audio] (Audio)

[0] līdz [100]: jo lielāka vērtība, jo lielāks skaļuma līmenis.

Padoms

- Ja izvēlne ekrānā netiek parādīta, varat regulēt skaļumu, pārvietojot kursorsviru pa kreisi un pa labi.

LCD monitors
SDM-U27M90

[Personalize] (Personalizēt)

Varat veikt barošanas LED indikatora un aizmugurējā LED indikatora iestatīšanu.

- 1 Nospiediet kursorsviru monitora aizmugurē un pārvietojiet to uz augšu, uz leju, pa kreisi vai pa labi, lai atvērtu iestatījumu ekrānu.
- 2 Atlasiet vajadzīgo iestatījumu un nospiediet kursorsviru.

Izvēlnes vienumu dati

[Power LED] (Barošanas LED indikators)

Pat ja monitors ir ieslēgts, barošanas LED indikatoru var izslēgt.

[On] (Ieslēgts): ieslēdz barošanas LED indikatoru.

[Off] (Izslēgts): izslēdz barošanas LED indikatoru.

[Rear lighting] (Aizmugurējais apgaismojums)

Varat izslēgt aizmugurējo LED indikatoru vai mainīt gaismas krāsu, pat ja monitors ir ieslēgts.

[Black (Off)] (Melnā (Izslēgts)): izslēdz LED indikatoru.

[Blue magenta] (Zila, fuksīna)/[Magenta] (Fuksīna)/[Red magenta] (Sarkana, fuksīna)/[Red] (Sarkana)/[Orange] (Oranža)/[Yellow] (Dzeltena)/[Green yellow] (Zaļi dzeltena)/[Green] (Zaļa)/[Green cyan] (Zaļa, ciāna)/[Cyan] (Ciāna)/[Blue cyan] (Zila, ciāna)/[Blue] (Zila)/[White] (Balta): iedegas iestatītajā krāsā.

LCD monitors
SDM-U27M90

[OSD menu] (OSD izvēlne)

Varat iestatīt valodu un citu informāciju izvēlnes iestatījumu ekrānā.

- 1 **Nospiediet kursorsviru monitora aizmugurē un pārvietojiet to uz augšu, uz leju, pa kreisi vai pa labi, lai atvērtu iestatījumu ekrānu.**
- 2 **Atlasiet vajadzīgo iestatījumu un nospiediet kursorsviru.**

Izvēlnes vienumu dati

[Language] (Valoda)

Iestatiet izvēlnes iestatījumu ekrāna valodu.

[Transparency] (Caurspīdīgums)

Iestatiet izvēlnes iestatījumu ekrāna caurredzamību.

[0] līdz [100]: jo lielāka vērtība, jo lielāka caurredzamība.

[OSD time out] (OSD noildze)

Iestatiet laiku izvēlnes iestatījumu ekrāna parādīšanai.

[5s] līdz [60s]: iestatiet no 5 sekundēm līdz 60 sekundēm. Kad iestatītais laiks ir pagājis, izvēlnes iestatīšanas ekrāns tiek aizvērts.

LCD monitors
SDM-U27M90

[Others] (Cits)

Varat veikt ar šo monitoru saistītus iestatījumus un inicializēt šo monitoru.

- 1 **Nospiediet kursorsviru monitora aizmugurē un pārvietojiet to uz augšu, uz leju, pa kreisi vai pa labi, lai atvērtu iestatījumu ekrānu.**
- 2 **Atlasiet vajadzīgo iestatījumu un nospiediet kursorsviru.**

Izvēlnes vienumu dati

[DDC/CI]

Veiciet iestatījumus šajā monitorā, izmantojot datora programmatūru.

[Off] (Izslēgts): izslēdz šo funkciju.

[On] (Ieslēgts): ieslēdz DDC/CI funkciju.

[Software version] (Programmatūras versija)

Varat apskatīt šī monitora programmatūras versiju.

[Power saving] (Enerģijas taupīšana)/[Eco mode] (Eko režīms)

Samaziniet ekrāna spilgtumu, lai samazinātu enerģijas patēriņu.

[Off] (Izslēgts): izslēdz šo funkciju. Patērē enerģiju kā parasti.

[On] (Ieslēgts): ieslēdz enerģijas taupīšanas funkciju.

[Text magnification]

Burti izvēlnes iestatījumu ekrānā tiek parādīti lielā izmērā.

[Off] (Izslēgts): izslēdz šo funkciju.

[On] (Ieslēgts): ieslēdz teksta palielināšanas funkciju.

[Text magnification] darbojas tikai tad, ja opcijas [Language] (Valoda) iestatījums ir [English].

[Screen reader]

Monitoru var vadīt ar balsi, neskatoties ekrānā.

[Off] (Izslēgts): izslēdz šo funkciju.

[On] (Ieslēgts): ieslēdz funkciju Screen reader.

[Screen reader] darbojas tikai tad, ja opcijas [Language] (Valoda) iestatījums ir [English].

[Factory reset] (Rūpnīcas iestatījumu atiestate)

Atiestata monitora iestatījumus uz rūpnīcas noklusējuma iestatījumiem.

Nemiet vērā, ka uz rūpnīcas noklusējuma iestatījumiem tiks atiestatīti visi monitora iestatījumi.

Piezīme

- Skaņas izslēgšanas funkcija neattiecas uz Screen reader skaņu.
- Screen reader skaņas skaļumu nevar regulēt, ja austiņu ligzdai ir pievienotas austiņas.
- Funkciju [Text magnification] un [Screen reader] var iestatīt tikai tad, ja opcijas [Power saving] (Enerģijas taupīšana)/[Eco mode] (Eko režīms) iestatījums ir [Off] (Izslēgts).
- Ja opcijas [Power saving] (Enerģijas taupīšana)/[Eco mode] (Eko režīms) iestatījums ir [On] (Ieslēgts), nevar mainīt zemāk norādītos iestatījumu vienumus.
[Adaptive-Sync/VRR], [Black equalizer] (Melnās krāsas ekvalaizers), [KVM switch 1] (1. KVM slēdzis), [KVM switch 2] (2. KVM

slēdzis, [USB charge (power off)] (USB uzlāde (barošana izslēgta)), [Rear lighting] (Aizmugurējais apgaismojums), [Text magnification] un [Screen reader]

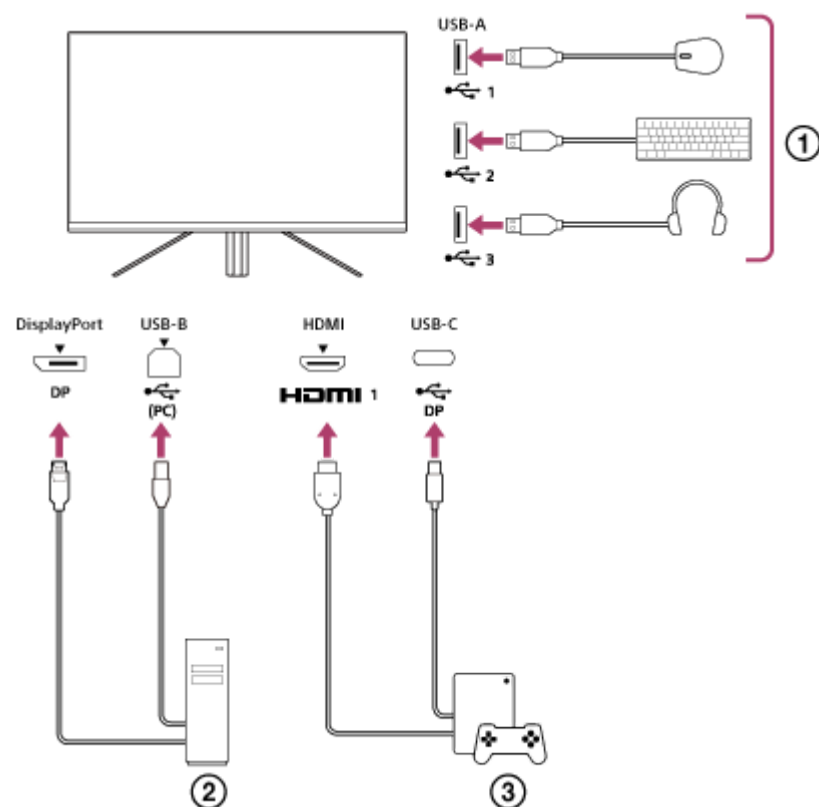
G-464-100-53(1) Copyright 2022 Sony Corporation

LCD monitors
SDM-U27M90

KVM slēdža izmantošana (automātiskas pārslēgšanas funkcija)

KVM apzīmē "tastatūru, video, peli" (angliski).

Ja šim monitoram ir pievienotas 2 ierīces, piemēram, dators vai spēļu konsole, var izvēlēties to USB ierīci (piemēram, tastatūru un peli), kas vada visas ierīces vienlaikus.



- ① Peli, tastatūra, austiņas u.c.
- ② Dators
- ③ Spēļu konsole

Kad savienojums ir izveidots, kā parādīts diagrammā iepriekš, var izvēlēties USB ierīci (①), kas vienlaikus vada datoru (②) un spēļu konsoli (③).


Opcija [KVM switch 1] (1. KVM slēdzis) ir saistīta ar USB-C augšupstraumi, un opcija [KVM switch 2] (2. KVM slēdzis) ir saistīta ar USB-B augšupstraumi.

Kā iestatīt

1. Nospiediet kursorsviru monitora aizmugurē un pārvietojiet to uz augšu, uz leju, pa kreisi vai pa labi, lai atvērtu izvēlni.
2. Atlasiet [USB hub] (USB centrmezgls)-[KVM switch 1] (1. KVM slēdzis) un pēc tam nospiediet kursorsviru.
3. Atlasiet ierīces ievadi, kas jāpiešķir [KVM switch 1] (1. KVM slēdzis), un nospiediet kursorsviru. (Iepriekšējā attēla gadījumā atlasiet [HDMI 1 sync] (1. HDMI sinhronizācija).) Ierīce ir piešķirta [KVM switch 1] (1. KVM slēdzis). (Iepriekšējā attēla gadījumā izmantojama spēļu konsole, kas savienota ar HDMI 1. pieslēgvietu.)
4. Tāpat atlasiet [USB hub] (USB centrmezgls)-[KVM switch 2] (2. KVM slēdzis) un pēc tam nospiediet kursorsviru.

- Atlasiet ierīces ievadi, kas jāpiešķir [KVM switch 2] (2. KVM slēdzis), un pēc tam nospiediet kursorsviru. (Iepriekšējā attēla gadījumā atlasiet [DP sync] (DP sinhronizācija).) Ierīce ir piešķirta [KVM switch 2] (2. KVM slēdzis). (Iepriekš minētā attēla gadījumā izvēlams ir dators, kas pievienots DisplayPort galiekārtai.)

Kā pārslēgt

- Nospiediet kursorsviru monitora aizmugurē, pārvietojiet to pa kreisi, lai atlasītu  [Input] (Ievade), un pēc tam nospiediet to.
- Atlasiet ievadi, kas piešķirta [KVM switch 1] (1. KVM slēdzis) vai [KVM switch 2] (2. KVM slēdzis). Atlasīto ierīci varat vadīt ar šim monitoram pievienotu USB ierīci.

Piezīme

- Atjauninot monitora programmatūru, savienojiet datoru ar iestatījuma programmatūru, kas instalēta šim monitoram, izmantojot USB, un iestatiet [KVM switch 1] (1. KVM slēdzis)/[KVM switch 2] (2. KVM slēdzis) pareizi.
- KVM slēdzi var iestatīt tikai tad, ja opcijas [Power saving] (Energijas taupīšana)/[Eco mode] (Eko režīms) iestatījums ir [Off] (Izslēgts).

Padoms

- Lai vadītu ievades ierīču izvēli, šim monitoram ir jāpievieno dators vai spēļu konsole, izmantojot USB kabeli.

Saistītās tēmas

- [Kursorsviras izmantošana](#)
- [Izvēlnes lietošana](#)
- [\[USB hub\] \(USB centrmezgls\)](#)
- [\[Others\] \(Cits\)](#)
- [Programmatūras atjaunināšana](#)

LCD monitors
SDM-U27M90

Iestatījumu programmatūras (Windows) lietošana

Izmantojot programmatūru, varat veikt dažādus šī monitora iestatījumus no datora. Programmatūru var lejupielādēt no zemāk norādītajām atbalsta vietnēm.

- Klientiem ASV — skatiet šeit:
<https://www.sony.com/electronics/support>
 - Klientiem Kanādā — skatiet šeit:
<https://www.sony.ca/en/electronics/support>
 - Klientiem Eiropā — skatiet šeit:
<https://www.sony.eu/support>
 - Klientiem Ķīnā — skatiet šeit:
<https://service.sony.com.cn>
 - Klientiem Āzijas valstīs (vai citos reģionos) — skatiet šeit:
<https://www.sony-asia.com/support>
-

Saistītās tēmas

- [Programmatūras atjaunināšana](#)

LCD monitors
SDM-U27M90

Kļūdu novēršana

Ja monitors nedarbojas pareizi, pirms nosūtīšanas remontam vēlreiz pārbaudiet, vai nav kļūmes.
Ja kļūme joprojām pastāv, sazinieties ar tuvāko Sony izplatītāju.

LCD monitors
SDM-U27M90

Ekrānā nekas nav redzams

- Pārbaudiet, vai barošanas kabelis un savienojuma vadi ir droši pievienoti citām ierīcēm.
 - Lai ieslēgtu barošanu, nospiediet monitora aizmugurē esošo barošanas pogu.
 - Ieslēdziet citas ierīces.
-
-

Saistītās tēmas

- [Savienojumu izveide](#)

LCD monitors
SDM-U27M90

Monitors neatskaņo skaņu

- Pārvietojiet kursorsviru pa kreisi vai pa labi, lai regulētu skaļumu.
-

Saistītās tēmas

- [Kursorsviras izmantošana](#)

LCD monitors
SDM-U27M90

Atbalsta vietnes

Lai iegūtu jaunāko informāciju, apmeklējiet zemāk norādītās atbalsta vietnes.

- Klientiem ASV — skatiet šeit:
<https://www.sony.com/electronics/support>
- Klientiem Kanādā — skatiet šeit:
<https://www.sony.ca/en/electronics/support>
- Klientiem Eiropā — skatiet šeit:
<https://www.sony.eu/support>
- Klientiem Ķīnā — skatiet šeit:
<https://service.sony.com.cn>
- Klientiem Āzijas valstīs (vai citos reģionos) — skatiet šeit:
<https://www.sony-asia.com/support>

LCD monitors
SDM-U27M90

Atbalstītie formāti

Katra ievade atbalsta ar “○” apzīmētos formātus.

PC formāti

Izšķirtspēja	Vertikālā frekvence (Hz)	HDMI	DP/USB-C (DP Alt Mode)
640×480	60	○	○
800×600	60	○	○
1024×768	60	○	○
1280×1024	60	○	○
1920×1080	60	○	○
1920×1080	120	○	○
2560×1440	60	○	○
2560×1440	120	○	○
2560×1440	144		○
3840×2160	24	○	○
3840×2160	25	○	○
3840×2160	30	○	○
3840×2160	60	○	○
3840×2160	95		○
3840×2160	120	○	○
3840×2160	144		○

CE formāti

Izšķirtspēja	Vertikālā frekvence (Hz)	HDMI	DP/USB-C (DP Alt Mode)
640×480	60	○	○
720×480	59,94	○	○
720×480	60	○	○
720×576	50	○	○
1280×720	50	○	○

Izšķirtspēja	Vertikālā frekvence (Hz)	HDMI	DP/USB-C (DP Alt Mode)
1280×720	60	○	○
1920×1080	24	○	○
1920×1080	25	○	○
1920×1080	30	○	○
1920×1080	50	○	○
1920×1080	60	○	○
1920×1080	120	○	○
2560×1440	60	○	○
3840×2160	24	○	○
3840×2160	25	○	○
3840×2160	30	○	○
3840×2160	50	○	○
3840×2160	60	○	○
3840×2160	120	○	○

G-464-100-53(1) Copyright 2022 Sony Corporation

LCD monitors
SDM-U27M90

Programmatūras atjaunināšana

Ja ir pieejams programmatūras atjauninājums, monitora programmatūru var atjaunināt, izmantojot datoru (Windows).

- 1 Skatiet sadaļu **“Iestatījumu programmatūras (Windows) lietošana”** un lejupielādējiet iestatījumu programmatūru.
- 2 Skatiet sadaļu **“KVM slēdža izmantošana (automātiskas pārslēgšanas funkcija)”** un izveidojiet USB augšupstraumes savienojumu un video ievades savienojumu.
- 3 Izpildiet iestatījumu programmatūras norādījumus, lai atjauninātu monitora programmatūru.

Piezīme

- Programmatūras atjaunināšanas laikā mirgo aizmugurējais LED indikators.
- Kad programmatūras atjaunināšana pabeigta, atvienojiet barošanas kabeli no kontaktligzdas un pievienojiet to vēlreiz.
- Atjauninot programmatūru, pievienojiet tikai vienu monitoru. Nepievienojiet 2 vai vairāk monitorus.

Saistītās tēmas

- [KVM slēdža izmantošana \(automātiskas pārslēgšanas funkcija\)](#)
- [Iestatījumu programmatūras \(Windows\) lietošana](#)