

LCD-monitor
SDM-U27M90



Gebruik deze Helpgids als u vragen hebt of problemen ondervindt tijdens uw gebruik van deze monitor.

Aan de slag

[Over de handleidingen voor deze monitor](#)

Handleiding over onderdelen en bedieningselementen

├ [Vooraanzicht](#)

└ [Achteraanzicht](#)

Instellen

[De monitor installeren](#)

[De standaard verwijderen](#)

[De positie van het monitorscherm aanpassen](#)

[De monitor dragen](#)

[Aansluitingen maken](#)

De monitor gebruiken

[Het apparaat in-/uitschakelen](#)

[De joystick gebruiken](#)

[De ingang wisselen](#)

De instellingen wijzigen

[Het menu gebruiken](#)

[\[Picture mode\]_\(beeldmodus\)](#)

[\[Gaming assist\]_\(gamehulp\)](#)

[\[Picture adjustment\]_\(beeldregeling\)](#)

[\[Input\]_\(ingang\)](#)

[\[USB hub\]_\(USB-hub\)](#)

[\[Audio\]_\(audio\)](#)

[\[Personalize\]_\(personaliseren\)](#)

[\[OSD menu\]_\(OSD-menu\)](#)

[\[Others\]_\(overige\)](#)

De nuttige functies gebruiken

[De KVM-switch gebruiken \(functie voor automatisch schakelen\)](#)

[De instellingssoftware gebruiken \(Windows\)](#)

Problemen oplossen

[Problemen oplossen](#)

[Er wordt niets weergegeven op het scherm](#)

[Er wordt geen geluid uitgevoerd uit de monitor](#)

Aanvullende informatie

[Ondersteuningswebsites](#)

[Ondersteunde formaten](#)

Software-update

[De software bijwerken](#)

LCD-monitor
SDM-U27M90

Over de handleidingen voor deze monitor

De inhoud die in deze handleiding wordt beschreven, is als volgt.

Installatiehandleiding

Hierin worden de vereiste instellingen en aansluitingen beschreven om te starten met het gebruik van deze monitor.

Gebruiksaanwijzing

Hierin worden de veiligheidsmaatregelen uitgelegd.

Helpgids (deze webhandleiding)

Hierin wordt uitgelegd hoe u deze monitor kunt gebruiken.

Opmerking

- Het ontwerp en de specificaties kunnen zonder voorafgaande kennisgeving worden gewijzigd.

Hint

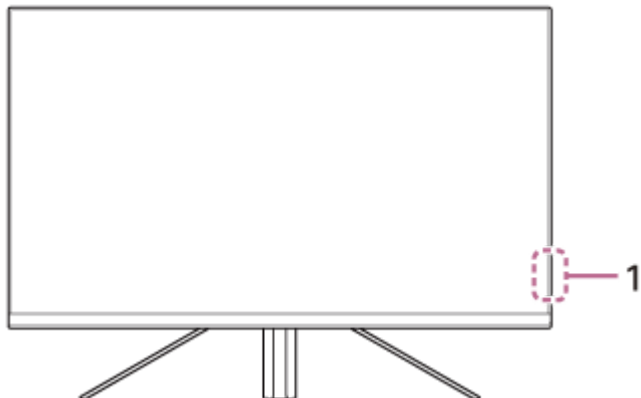
- Letters tussen vierkante haken [--] die op het scherm worden weergegeven, geven de menu-items aan.
- Details kunnen uit de illustraties zijn weggelaten.
- De Installatiehandleiding kan worden gedownload van de ondersteuningswebsites.

Verwant onderwerp

- [Ondersteuningswebsites](#)

LCD-monitor
SDM-U27M90

Vooraanzicht

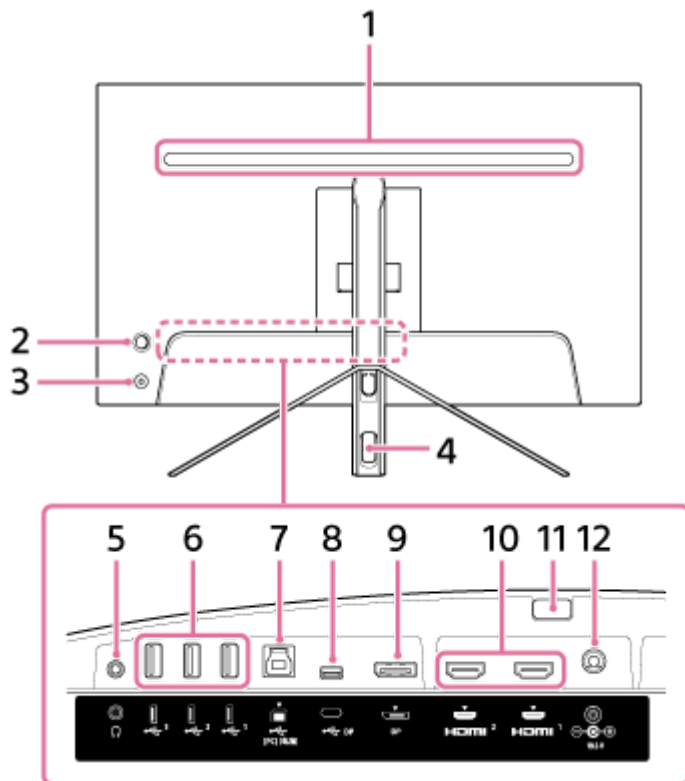


1. Aan/uit-ledlamp

Geeft de monitorstatus aan.

- Wit: ingeschakeld
- Amberkleurig: stand-by
- Gedoofd: uitgeschakeld

Achteraanzicht



1. Ledlamp achteraan

Licht op wanneer het apparaat is ingeschakeld.

U kunt ook de lichtkleur instellen of de lamp uitschakelen.

2. Joystick

Hiermee past u het volume en de helderheid aan, selecteert u ingangen en maakt u diverse instellingen door het menu weer te geven.

3. Aan/uit-knop

Hiermee schakelt u de monitor in. Als u op deze knop drukt terwijl de monitor is ingeschakeld, wordt de monitor uitgeschakeld.

4. Kabeldoorvoergat

Hiermee bundelt en geleidt u de kabels die op de monitor zijn aangesloten.

5. Hoofdtelefoonaansluiting

Hier sluit u een hoofdtelefoon aan.

Wanneer een hoofdtelefoon is aangesloten, worden de luidsprekers van deze monitor uitgeschakeld.

6. USB Type-A-poort 1 tot 3

Hier sluit u USB-randapparatuur aan zoals een toetsenbord of muis.

7. USB Type-B-poort

Deze poort verbindt u met op de USB-poort van een computer.

8. USB Type-C-terminal

Verbind deze terminal met een computer die is uitgerust met een USB Type-C-terminal.

9. DisplayPort-poort

Verbind deze poort met een computer die is uitgerust met een DisplayPort-uitgang.

10. HDMI-poort 1, 2

Verbind deze poort met een spelconsole of computer die is uitgerust met een HDMI-uitgang.

11. Standaardverwijderknop

Druk op deze knop om de standaard te verwijderen.

12. DC-ingangsterminal

Sluit hier de AC-adapter (meegeleverd) aan.

Verwant onderwerp

- [\[Personalize\] \(personaliseren\)](#)
- [De joystick gebruiken](#)
- [De standaard verwijderen](#)

LCD-monitor
SDM-U27M90

De monitor installeren

Raadpleeg de Installatiehandleiding om de monitor te installeren en aan te sluiten.

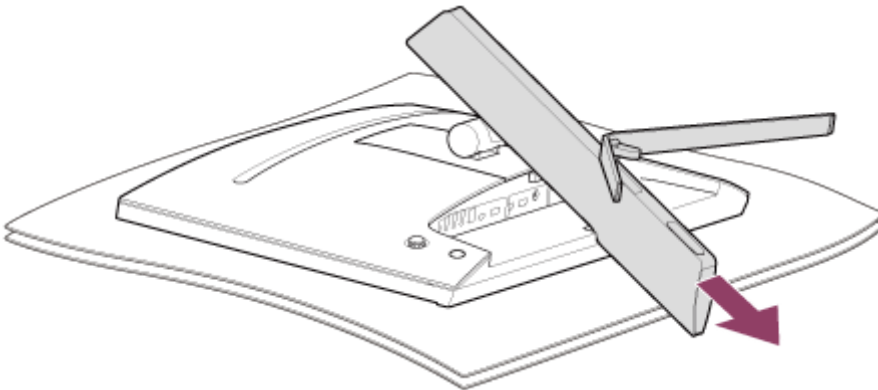
U kunt deze ook downloaden van de onderstaande ondersteuningswebsites.

- Voor klanten in de Verenigde Staten
<https://www.sony.com/electronics/support>
- Voor klanten in Canada
<https://www.sony.ca/en/electronics/support>
- Voor klanten in Europa
<https://www.sony.eu/support>
- Voor klanten in China
<https://service.sony.com.cn>
- Voor klanten in Azië (of andere regio's)
<https://www.sony-asia.com/support>

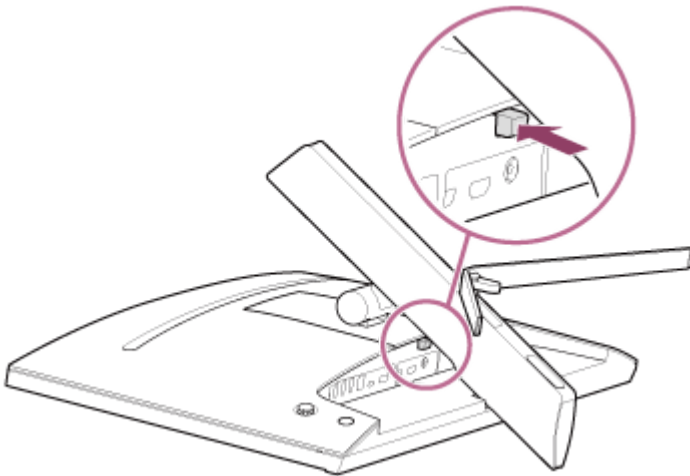
De standaard verwijderen

- 1 Schakel de monitor uit, zet de standaard op de maximale hoogte en plaats deze vervolgens met het oppervlak van het lcd-scherm naar beneden.

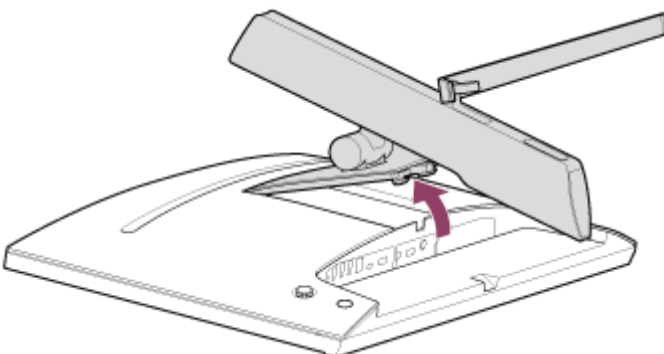
Leg een zachte doek op een stabiele ondergrond zodat het oppervlak van het lcd-scherm niet beschadigd raakt.



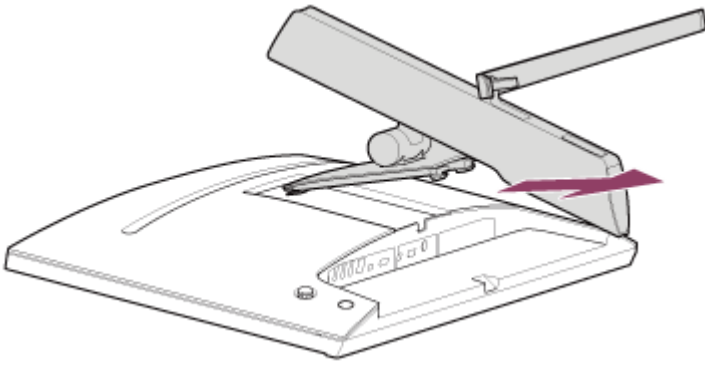
- 2 Druk op de standaardverwijderknop aan de achterkant van de monitor.



- 3 Til de standaard omhoog.



- 4 Trek de standaard uit de monitor.



Opmerking

- Houd bij het verwijderen de standaard goed vast zodat deze het oppervlak van het lcd-scherm niet aanraakt.
- Raadpleeg de Installatiehandleiding om te leren hoe u de verwijderde standaard opnieuw bevestigt.

Verwant onderwerp

- [Over de handleidingen voor deze monitor](#)
- [De positie van het monitorscherm aanpassen](#)

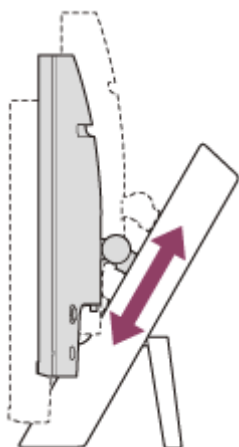
De positie van het monitorscherm aanpassen

Pas de hoogte en de hoek van de monitor aan om het scherm makkelijker te bekijken.

De hoogte aanpassen

Houd de monitor goed vast en pas de hoogte aan.

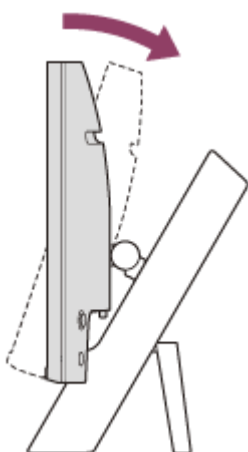
Zorg ervoor dat u tijdens de aanpassing het oppervlak van het lcd-scherm niet aanraakt.



De hoek aanpassen

Houd de monitor goed vast en pas de hoek aan.

Zorg ervoor dat u tijdens de aanpassing het oppervlak van het lcd-scherm niet aanraakt.

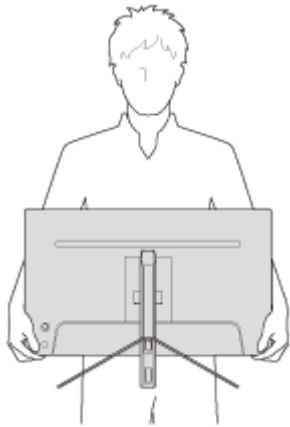


LCD-monitor
SDM-U27M90

De monitor dragen

Wanneer u de monitor draagt, houdt u het scherm naar u toe gericht en houdt u de onderkant links en rechts met beide handen vast.

Zorg ervoor dat u tijdens het dragen het oppervlak van het lcd-scherm niet aanraakt.



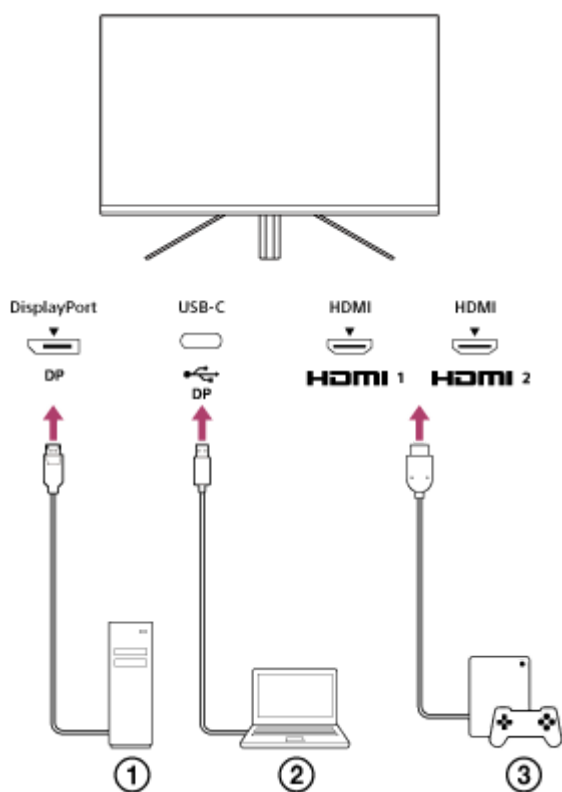
LCD-monitor
SDM-U27M90

Aansluitingen maken

U kunt apparaten zoals een computer en/of spelconsole op deze monitor aansluiten.

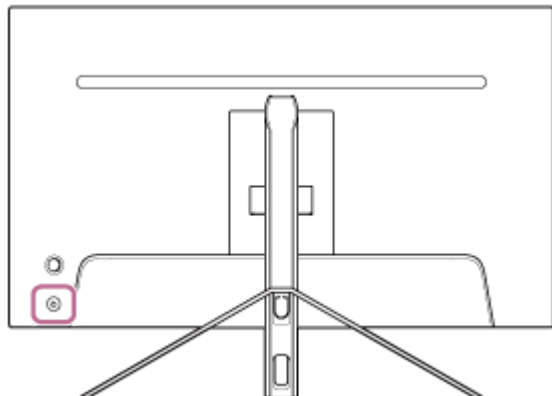
Opmerking

- Zorg ervoor dat u het netsnoer van de monitor loskoppelt bij het aansluiten van snoeren van andere apparaten.



- ① Desktopcomputer
- ② Laptop
- ③ Spelconsole

Het apparaat in-/uitschakelen



1 Druk op de aan/uit-knop.

De aan/uit-indicator licht wit op en de monitor wordt ingeschakeld.
Controleer of het aangesloten apparaat is ingeschakeld als er niets op het scherm wordt weergegeven.

2 Druk op de aan/uit-knop om uit te schakelen.

De aan/uit-indicator dooft en de monitor wordt uitgeschakeld.

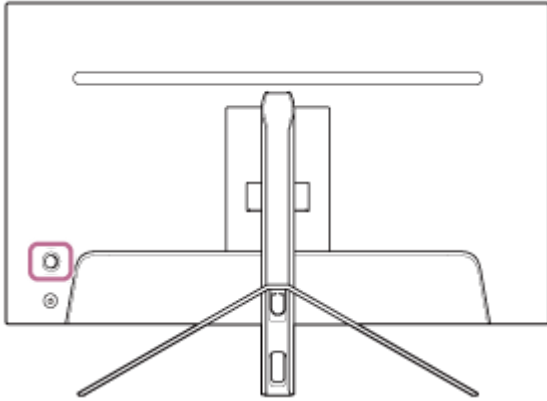
Hint

- Als er geen ingangssignaal is, wordt de stand-bystand van de monitor ingeschakeld en licht de aan/uit-indicator amberkleurig op.

LCD-monitor
SDM-U27M90

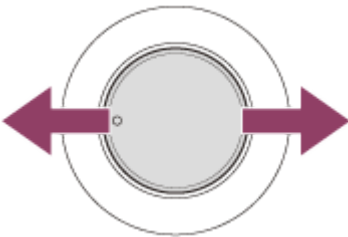
De joystick gebruiken

U kunt de joystick gebruiken om het volume en de helderheid aan te passen, ingangen te selecteren en diverse instellingen te maken door het menu weer te geven.



Het volume aanpassen

Wanneer het menu niet wordt weergegeven, verplaatst u de joystick aan de achterkant van de monitor naar links of rechts.



Het volumeaanpassingsscherm wordt weergegeven en u kunt de volgende bewerkingen uitvoeren.

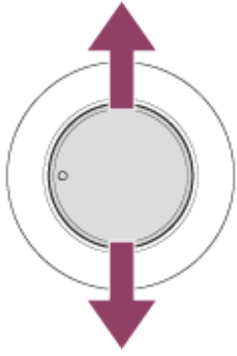
- Van voren gezien verplaatst u de joystick naar rechts (kant van het uitsteeksel) om het volume te verhogen en naar links om het volume te verlagen.
- Verplaats de joystick naar beneden om het geluid te dempen.
- Als u de joystick naar boven verplaatst terwijl het scherm voor dempen wordt weergegeven, wordt de demping geannuleerd en keert het scherm terug naar het volumeaanpassingsscherm.
- Het volumeaanpassingsscherm verdwijnt wanneer u op de joystick drukt terwijl het scherm wordt weergegeven of als er gedurende een bepaalde tijd geen bewerking wordt uitgevoerd.

Hint

- Het volume van de hoofdtelefoonaansluiting en het volume van de ingebouwde luidspreker kunnen afzonderlijk worden ingesteld.

De helderheid van het scherm aanpassen

Wanneer het menu niet wordt weergegeven, verplaatst u de joystick aan de achterkant van de monitor naar boven of beneden.



Het helderheidsaanpassingsscherm wordt weergegeven en u kunt de volgende bewerkingen uitvoeren.

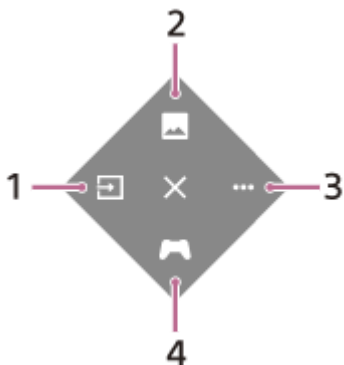
- Verplaats de joystick naar boven of naar rechts om het scherm helderder maken en verplaats de joystick naar beneden of naar links om het scherm donkerder te maken.
- Het helderheidsaanpassingsscherm verdwijnt wanneer u op de joystick drukt terwijl het scherm wordt weergegeven of als er gedurende een bepaalde tijd geen bewerking wordt uitgevoerd.

Het menu weergeven

Wanneer het menu niet wordt weergegeven, drukt u op de joystick aan de achterkant van de monitor.



Het menu wordt weergegeven en u kunt ingangselectie en diverse instellingen uitvoeren door de joystick naar boven, beneden, links en rechts te verplaatsen.



1. Selecteer de ingang.
2. Pas de beeldkwaliteit aan.
3. Maak instellingen die betrekking hebben op deze monitor.
4. Maak instellingen voor nuttige functies tijdens de game.

Het menu uitschakelen

Verplaats de joystick herhaaldelijk naar links.

Verwant onderwerp

- [De ingang wisselen](#)

- [Picture adjustment] (beeldregeling)
- [Others] (overige)
- [Gaming assist] (gamehulp)
- Het menu gebruiken

G-462-100-73(1) Copyright 2022 Sony Corporation

LCD-monitor
SDM-U27M90

De ingang wisselen

Deze monitor selecteert automatisch de ingang waarnaar het signaal wordt ingevoerd.

Als er meerdere ingangssignalen zijn, worden de ingangen geselecteerd in de volgende prioriteitsvolgorde.

HDMI 1→HDMI 2→DisplayPort→USB-C

Gebruik de joystick als u de ingang handmatig wilt wisselen.

1 Druk op de joystick aan de achterkant van de monitor.

Het menu wordt weergegeven.

2 Verplaats de joystick naar links.

Het ingangselectiemenu wordt weergegeven.

3 Selecteer de gewenste ingang.

4 Druk op de joystick.

Er wordt gewisseld naar de geselecteerde ingang.

Opmerking

- Wanneer [Auto select] (automatisch selecteren) is ingesteld op [Off] (uit), wordt de ingang niet automatisch geselecteerd.
- Wanneer [Control for HDMI] (controle voor HDMI) is ingesteld op [On] (aan), wordt de ingang van dat apparaat automatisch geselecteerd wanneer het wordt ingeschakeld of bediend.
- Als er geen ingangssignaal is, wordt de ingang niet geselecteerd.

Verwant onderwerp

- [\[Input\] \(ingang\)](#)

Het menu gebruiken

U kunt verschillende instellingen voor deze monitor maken in het menu-instellingsscherm.

- 1 Druk op de joystick aan de achterkant van de monitor.**
Het menu wordt weergegeven.
- 2 Verplaats de joystick naar boven, beneden, links en rechts.**
Het menu-instellingsscherm wordt weergegeven.
- 3 Selecteer de gewenste instelling met de joystick, selecteer de instellingswaarde en druk vervolgens op de joystick.**

Het menu-instellingsscherm uitschakelen

Het menu-instellingsscherm wordt automatisch uitgeschakeld als er gedurende een bepaalde tijd geen bewerking wordt uitgevoerd.

U kunt de joystick ook herhaaldelijk naar links verplaatsen om het menu-instellingsscherm uit te schakelen.

LCD-monitor
SDM-U27M90

[Picture mode] (beeldmodus)

U kunt de gewenste beeldkwaliteit selecteren in de voorinstellingen en de beeldkwaliteit automatisch aanpassen.

- 1 Druk op de joystick aan de achterkant van de monitor en verplaats deze naar boven, beneden, links of rechts om het instellingsscherm weer te geven.
- 2 Selecteer de gewenste instelling en druk op de joystick.

Details van de menu-items

[Preset mode] (voorinstelmodus)

Selecteer de gewenste instelling in de voorinstellingen.

[Standard] (standaard): standaardbeeldkwaliteitsmodus.

[FPS game] (FPS-game): geschikt voor het spelen van FPS-games (first-person shooter).

[Cinema] (cinema): geschikt voor het bekijken van films en video's.

[Game 1] (game 1), [Game 2] (game 2): slaat de instellingen die in [Picture adjustment] (beeldregeling) zijn aangepast, op als een voorinstelling. Als u aanpassingen maakt in [Picture adjustment] (beeldregeling) terwijl [Game 1] (game 1) of [Game 2] (game 2) is geselecteerd, worden de instellingen automatisch opgeslagen.

[Auto picture mode] (automatische beeldmodus)

Wanneer een HDMI-apparaat is aangesloten, wordt de beeldkwaliteit automatisch geselecteerd overeenkomstig de inhoud die moet worden afgespeeld.

[Off] (uit): hiermee schakelt u deze functie uit.

[On] (aan): hiermee schakelt u de [Auto picture mode] (automatische beeldmodus) in.

Opmerking

- Wanneer [Auto picture mode] (automatische beeldmodus) is ingesteld op [On] (aan), wordt de beeldkwaliteitsmodus die geselecteerd is in [Auto picture mode] (automatische beeldmodus), toegepast ongeacht de instelling van [Preset mode] (voorinstelmodus).

Verwant onderwerp

- [\[Picture adjustment\] \(beeldregeling\)](#)

LCD-monitor
SDM-U27M90

[Gaming assist] (gamehulp)

U kunt instellingen voor nuttige functies maken tijdens de game.

- 1 Druk op de joystick aan de achterkant van de monitor en verplaats deze naar boven, beneden, links of rechts om het instellingsscherm weer te geven.**
- 2 Selecteer de gewenste instelling en druk op de joystick.**

Details van de menu-items

[Crosshair] (dradenkruis)

Schakel het dradenkruis in het midden van het scherm in.

[Off] (uit): hiermee schakelt u het dradenkruis uit.

[Cursor 1] (cursor 1) tot [Cursor 8] (cursor 8): kies een van de 8 typen om de vorm die u wilt weergeven, te selecteren.

[Timer] (timer)

Stel een timer in om de resterende tijd van de game aan te geven.

[Off] (uit): hiermee schakelt u de timer uit.

[10:00] tot [60:00]: hiermee schakelt u de timer in met de ingestelde tijd.

[Frame rate counter] (framesnelheidsteller)

Geef de framesnelheid per seconde in realtime weer.

[Off] (uit): geeft de framesnelheid niet weer.

[On] (aan): geeft de framesnelheid weer.

[Adaptive-Sync/VRR]

Synchroniseer de vernieuwingsfrequentie van deze monitor met de framesnelheid van de video. Als dit is ingeschakeld, kunt u het haperen en flikkeren van het scherm tijdens de game onderdrukken.

[Off] (uit): hiermee schakelt u deze functie uit.

[On] (aan): hiermee schakelt u de Adaptive-Sync/VRR-functie in.

[Response time] (reactietijd)

Wijzig de reactiesnelheid van het scherm.

Stel dit in volgens de snelheid van de beeldbeweging.

[Standard] (standaard): normale reactiesnelheid

[Fast] (snel): verhoogt de reactiesnelheid van het lcd-scherm lichtjes.

[Faster] (sneller): verhoogt de reactiesnelheid van het lcd-scherm.

[Black equalizer] (zwartequalizer)

Verbeter de zichtbaarheid in donkere delen van het scherm.

[0] tot [3]: hoe hoger de waarde, hoe beter de zichtbaarheid van de donkere delen.

LCD-monitor
SDM-U27M90

[Picture adjustment] (beeldregeling)

U kunt de beeldkwaliteit zoals de helderheid en het contrast aanpassen.

- 1 Druk op de joystick aan de achterkant van de monitor en verplaats deze naar boven, beneden, links of rechts om het instellingsscherm weer te geven.**
- 2 Selecteer de gewenste instelling en druk op de joystick.**

Details van de menu-items

[Brightness] (helderheid)

Pas de helderheid van het scherm aan.

[0] tot [100]: hoe hoger de waarde, hoe helderder het scherm.

[Contrast] (contrast)

Pas het contrast van het scherm aan.

[0] tot [100]: hoe hoger de waarde, hoe groter het verschil tussen de heldere en donkere delen van het scherm.

[Sharpness] (scherpte)

Pas de scherpte van het scherm aan.

[0] tot [100]: hoe hoger de waarde, hoe helderder het scherm en hoe lager de waarde, hoe zachter het scherm.

[Gamma] (gamma)

Selecteer de gammawaarde van [1.8], [2.0], [2.2] en [2.4] en stel deze in op de optimale toestand volgens het beeld.

Hoe lager de gammawaarde, hoe helderder de tussenliggende kleuren (niet wit en zwart).

[Local dimming] (lokaal dimmen)

Regel de achtergrondverlichting van het scherm afzonderlijk volgens het beeld en verhoog het schermcontrast.

[Off] (uit): hiermee schakelt u deze functie uit.

[Low] (laag), [High] (hoog): selecteer het effectniveau dat moet worden toegepast.

[Hue] (tint)

Pas de tint van het scherm aan.

[0] tot [100]: als de waarde hoger is, is de kleur meer groenachtig en als de waarde lager is, is de kleur meer paarsachtig.

[Saturation] (verzadiging)

Pas de kleurdichtheid van het scherm aan.

[0] tot [100]: hoe hoger de waarde, hoe dieper de kleur en hoe lager de waarde, hoe lichter de kleur.

[Color temperature] (kleurtemperatuur)

Pas de kleurtemperatuur van het scherm aan.

[Neutral] (neutraal): stelt de standaardkleurtemperatuur in.

[Warm] (warm): verlaagt de kleurtemperatuur waardoor het scherm roodachtig wordt.

[Cool] (koel): verhoogt de kleurtemperatuur waardoor het scherm blauwachtig wordt.

[Custom] (aangepast): past de rode, groene en blauwe waarden aan om de gewenste kleurtemperatuur in te stellen.

- [Red] (rood): past de rode waarde aan.
- [Green] (groen): past de groene waarde aan.

- [Blue] (blauw): past de blauwe waarde aan.

[Aspect ratio] (hoogte-breedteverhouding)

Stel de beeldverhouding van het scherm in.

[16:9]: stelt de beeldverhouding in op 16:9.

[Auto resize] (automatisch formaat aanpassen): past de beeldverhouding aan volgens het beeld.

[4:3]: stelt de beeldverhouding in op 4:3.

[Original] (origineel): geeft beelden weer met behoud van de oorspronkelijke beeldverhouding.

Hint

- U kunt de helderheid van het scherm ook aanpassen door de joystick omhoog of omlaag te bewegen terwijl het menu niet wordt weergegeven.
- Wanneer de video in HDR-signaalformaat wordt ingevoerd, kan [Brightness] (helderheid) niet worden aangepast.

LCD-monitor
SDM-U27M90

[Input] (ingang)

U kunt de ingang selecteren en instellingen met betrekking tot de ingang maken.

- 1 **Druk op de joystick aan de achterkant van de monitor en verplaats deze naar boven, beneden, links of rechts om het instellingsscherm weer te geven.**
- 2 **Selecteer de gewenste instelling en druk op de joystick.**

Details van de menu-items

[HDMI 1]

Selecteert de HDMI 1-ingang.

[HDMI 2]

Selecteert de HDMI 2-ingang.

[DP]

Selecteert de DisplayPort-ingang.

[USB-C (DP Alt Mode)]

Selecteert de USB-C-ingang.

[Auto select] (automatisch selecteren)

Selecteer de ingang met het ingangssignaal automatisch.

Als er meerdere ingangssignalen zijn, worden de ingangen geselecteerd in de volgende prioriteitsvolgorde.

HDMI 1→HDMI 2→DisplayPort→USB-C

[Off] (uit): hiermee schakelt u deze functie uit.

[On] (aan): hiermee schakelt u de functie voor automatische ingangsselectie in.

[Control for HDMI] (controle voor HDMI)

In combinatie met de monitor kunt u bewerkingen, zoals in-/uitschakelen of selecteren van de ingang, uitvoeren van het apparaat dat is aangesloten met een HDMI-kabel.

[Off] (uit): hiermee schakelt u deze functie uit.

[On] (aan): hiermee schakelt u de functie voor HDMI-apparaatbediening in.

[DP version number] (DP-versienummer)

Stel het DisplayPort-versienummer in.

Stel dit in op dezelfde versie van de DisplayPort van het aangesloten apparaat.

[1.2]/[1.4]

LCD-monitor
SDM-U27M90

[USB hub] (USB-hub)

U kunt instellingen maken met betrekking tot de KVM-switch en de USB-voeding.

- 1 Druk op de joystick aan de achterkant van de monitor en verplaats deze naar boven, beneden, links of rechts om het instellingsscherm weer te geven.**
- 2 Selecteer de gewenste instelling en druk op de joystick.**

Details van de menu-items

[KVM switch 1] (KVM-switch 1)/[KVM switch 2] (KVM-switch 2)

Wanneer 2 externe apparaten zoals een computer of spelconsole zijn aangesloten, kunt u het USB-apparaat dat op de monitor is aangesloten, gebruiken om elk van de geselecteerde externe apparaten te bedienen.

[KVM switch 1] (KVM-switch 1) is gekoppeld met de USB-C-upstream en [KVM switch 2] (KVM-switch 2) is gekoppeld met de USB-B-upstream.

[HDMI 1 sync] (HDMI 1-synchronisatie): koppelt het HDMI 1-video-ingangssignaal met de USB-upstream.

[HDMI 2 sync] (HDMI 2-synchronisatie): koppelt het HDMI 2-video-ingangssignaal met de USB-upstream.

[DP sync] (DP-synchronisatie): koppelt het DP-video-ingangssignaal met de USB-upstream.

[USB-C sync] (USB-C-synchronisatie): koppelt het USB-C-video-ingangssignaal met de USB-upstream.

[Sync off] (synchronisatie uit): voert geen koppeling uit.

[USB charge (power off)] (opladen via USB (voeding uit))

Stel in of het apparaat dat is aangesloten op de USB-terminal, moet worden opgeladen wanneer deze monitor in de stand-bymodus staat.

[Off] (uit): het apparaat wordt niet opgeladen tijdens de slaapstand.

[On] (aan): het apparaat wordt opgeladen tijdens de slaapstand.

Opmerking

- Voor USB-voeding zijn USB-B- en USB-C-upstreamaansluitingen vereist.
- Wanneer u de software van de monitor bijwerkt, sluit u de computer met de instellingssoftware op deze monitor aan via USB en stelt u [KVM switch 1] (KVM-switch 1)/[KVM switch 2] (KVM-switch 2) correct in.

Verwant onderwerp

- [De KVM-switch gebruiken \(functie voor automatisch schakelen\)](#)
- [De software bijwerken](#)

LCD-monitor
SDM-U27M90

[Audio] (audio)

U kunt het volume aanpassen.

- 1** Druk op de joystick aan de achterkant van de monitor en verplaats deze naar boven, beneden, links of rechts om het instellingsscherm weer te geven.
- 2** Selecteer de gewenste instelling en druk op de joystick.

Details van de menu-items

[Audio] (audio)

[0] tot [100]: hoe hoger de waarde, hoe luider het volume.

Hint

- Wanneer het menu niet wordt weergegeven op het scherm, kunt u het volume aanpassen door de joystick naar links en rechts te verplaatsen.

LCD-monitor
SDM-U27M90

[Personalize] (personaliseren)

U kunt de instellingen van de aan/uit-ledlamp en de ledlamp achteraan maken.

- 1** Druk op de joystick aan de achterkant van de monitor en verplaats deze naar boven, beneden, links of rechts om het instellingsscherm weer te geven.
- 2** Selecteer de gewenste instelling en druk op de joystick.

Details van de menu-items

[Power LED] (voedingsled)

U kunt de aan/uit-ledlamp uitschakelen ook al is de monitor ingeschakeld.

[On] (aan): schakelt de aan/uit-ledlamp in.

[Off] (uit): schakelt de aan/uit-ledlamp uit.

[Rear lighting] (achtergrondverlichting)

U kunt de ledlamp achteraan uitschakelen of de lichtkleur wijzigen ook al is de monitor ingeschakeld.

[Black (Off)] (zwart (uit)): hiermee schakelt u de ledlamp uit.

[Blue magenta] (magentablauw)/[Magenta] (magenta)/[Red magenta] (magentarood)/[Red] (rood)/[Orange] (oranje)/[Yellow] (geel)/[Green yellow] (groengeel)/[Green] (groen)/[Green cyan] (cyaangroen)/[Cyan] (cyaan)/[Blue cyan] (cyaanblauw)/[Blue] (blauw)/[White] (wit): licht op in de ingestelde kleur.

LCD-monitor
SDM-U27M90

[OSD menu] (OSD-menu)

U kunt de taal en andere details van het menu-instellingsscherm instellen.

- 1** Druk op de joystick aan de achterkant van de monitor en verplaats deze naar boven, beneden, links of rechts om het instellingsscherm weer te geven.
- 2** Selecteer de gewenste instelling en druk op de joystick.

Details van de menu-items

[Language] (taal)

Stel de taal van het menu-instellingsscherm in.

[Transparency] (transparantie)

Stel de transparantie van het menu-instellingsscherm in.

[0] tot [100]: hoe hoger de waarde, hoe groter de transparantie.

[OSD time out] (OSD-time-out)

Stel de tijd in voor de weergave van het menu-instellingsscherm.

[5s] tot [60s]: stel de tijd in tussen 5 seconden en 60 seconden. Nadat de ingestelde tijd is verstreken, wordt het menu-instellingsscherm gesloten.

LCD-monitor
SDM-U27M90

[Others] (overige)

U kunt instellingen maken die betrekking hebben op de monitor en de monitor initialiseren.

- 1 Druk op de joystick aan de achterkant van de monitor en verplaats deze naar boven, beneden, links of rechts om het instellingsscherm weer te geven.**
- 2 Selecteer de gewenste instelling en druk op de joystick.**

Details van de menu-items

[DDC/CI]

Maak instellingen op deze monitor met behulp van de speciale software op de computer.

[Off] (uit): hiermee schakelt u deze functie uit.

[On] (aan): hiermee schakelt u de DDC/CI-functie in.

[Software version] (softwareversie)

De softwareversie van deze monitor kan worden bekeken.

[Power saving] (energiebesparing)/[Eco mode] (ecomodus)

Verminder de schermhelderheid om minder stroom te verbruiken.

[Off] (uit): hiermee schakelt u deze functie uit. Het apparaat heeft een normaal stroomverbruik.

[On] (aan): hiermee schakelt u de energiebesparingsfunctie in.

[Text magnification]

De letters op het menu-instellingsscherm worden groter weergegeven.

[Off] (uit): hiermee schakelt u deze functie uit.

[On] (aan): hiermee schakelt u de tekstvergrotingsfunctie in.

[Text magnification] werkt alleen wanneer [Language] (taal) is ingesteld op [English].

[Screen reader]

U kunt de monitor met de stem bedienen zonder het scherm te bekijken.

[Off] (uit): hiermee schakelt u deze functie uit.

[On] (aan): hiermee schakelt u de Screen reader-functie in.

[Screen reader] werkt alleen wanneer [Language] (taal) is ingesteld op [English].

[Factory reset] (fabrieksinstellingen terugzetten)

Zet de instellingen van de monitor terug op de fabrieksinstellingen.

Merk op dat alle instellingen van de monitor op de fabrieksinstellingen worden teruggezet.

Opmerking

- Dempen werkt niet voor de audio van Screen reader.
- Het audiovolume van Screen reader kan niet worden aangepast wanneer er een hoofdtelefoon aangesloten is op de hoofdtelefoonaansluiting.
- [Text magnification] en [Screen reader] kunnen alleen worden ingesteld wanneer [Power saving] (energiebesparing)/[Eco mode] (ecomodus) is ingesteld op [Off] (uit).
- Wanneer [Power saving] (energiebesparing)/[Eco mode] (ecomodus) is ingesteld op [On] (aan), kunnen de volgende instelitems niet worden gewijzigd.
[Adaptive-Sync/VRR], [Black equalizer] (zwartequalizer), [KVM switch 1] (KVM-switch 1), [KVM switch 2] (KVM-switch 2), [USB

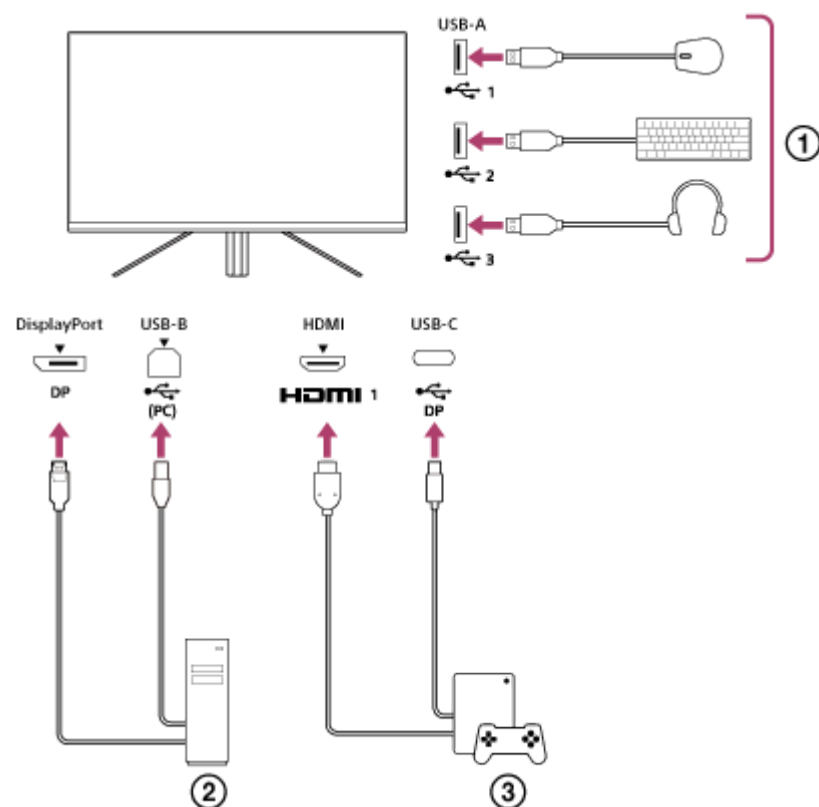
charge (power off)] (opladen via USB (voeding uit)), [Rear lighting] (achtergrondverlichting), [Text magnification] en [Screen reader]

G-462-100-73(1) Copyright 2022 Sony Corporation

De KVM-switch gebruiken (functie voor automatisch schakelen)

KVM staat voor "Keyboard, Video, Mouse" (toetsenbord, video, muis).

Wanneer 2 apparaten zoals een computer of spelconsole op deze monitor zijn aangesloten, kunt u het USB-apparaat (bijvoorbeeld een toetsenbord en muis) selecteren dat al deze apparaten tegelijk bedient.



- ① Muis, toetsenbord, headset, enz.
- ② Computer
- ③ Spelconsole

Wanneer de aansluiting tot stand is gebracht zoals in het bovenstaande schema, kan het USB-apparaat (①) dat de computer (②) en de spelconsole (③) bedient, tegelijk worden geselecteerd.


[KVM switch 1] (KVM-switch 1) is gekoppeld met de USB-C-upstream en [KVM switch 2] (KVM-switch 2) is gekoppeld met de USB-B-upstream.

Instellen

1. Druk op de joystick aan de achterkant van de monitor en verplaats deze naar boven, beneden, links of rechts om het menu weer te geven.
2. Selecteer [USB hub] (USB-hub)-[KVM switch 1] (KVM-switch 1) en druk vervolgens op de joystick.
3. Selecteer de ingang van het apparaat dat moet worden toegewezen aan [KVM switch 1] (KVM-switch 1) en druk op de joystick. (Selecteer [HDMI 1 sync] (HDMI 1-synchronisatie) in het geval van de bovenstaande afbeelding.) Het apparaat wordt toegewezen aan [KVM switch 1] (KVM-switch 1). (In het geval van de bovenstaande afbeelding is de spelconsole die gekoppeld is met de HDMI-poort 1 van toepassing.)

4. Selecteer op dezelfde manier [USB hub] (USB-hub)-[KVM switch 2] (KVM-switch 2) en druk vervolgens op de joystick.
5. Selecteer de ingang van het apparaat dat moet worden toegewezen aan [KVM switch 2] (KVM-switch 2) en druk op de joystick. (Selecteer [DP sync] (DP-synchronisatie) in het geval van de bovenstaande afbeelding.) Het apparaat wordt toegewezen aan [KVM switch 2] (KVM-switch 2). (In de bovenstaande afbeelding is een computer die gekoppeld is aan de DisplayPort-terminal van toepassing.)

Wisselen

1. Druk op de joystick aan de achterkant van de monitor, verplaats deze naar links om  [Input] (ingang) te selecteren en druk er vervolgens op.
2. Selecteer de ingang die is toegewezen aan [KVM switch 1] (KVM-switch 1) of [KVM switch 2] (KVM-switch 2). U kunt het geselecteerde apparaat bedienen met behulp van het USB-apparaat dat op deze monitor is aangesloten.

Opmerking

- Wanneer u de software van de monitor bijwerkt, sluit u de computer met de instellingssoftware op deze monitor aan via USB en stelt u [KVM switch 1] (KVM-switch 1)/[KVM switch 2] (KVM-switch 2) correct in.
- De KVM-switch kan alleen worden ingesteld wanneer [Power saving] (energiebesparing)/[Eco mode] (ecomodus) is ingesteld op [Off] (uit).

Hint

- Als u de selectie van invoerapparaten wilt beheren, moet u een computer of spelconsole op deze monitor aansluiten met behulp van een USB-kabel.

Verwant onderwerp

- [De joystick gebruiken](#)
- [Het menu gebruiken](#)
- [\[USB hub\] \(USB-hub\)](#)
- [\[Others\] \(overige\)](#)
- [De software bijwerken](#)

LCD-monitor
SDM-U27M90

De instellingssoftware gebruiken (Windows)

Als u de software gebruikt, kunt u diverse instellingen voor deze monitor maken vanaf uw computer. De software kan worden gedownload van de onderstaande ondersteuningswebsites.

- Voor klanten in de Verenigde Staten
<https://www.sony.com/electronics/support>
 - Voor klanten in Canada
<https://www.sony.ca/en/electronics/support>
 - Voor klanten in Europa
<https://www.sony.eu/support>
 - Voor klanten in China
<https://service.sony.com.cn>
 - Voor klanten in Azië (of andere regio's)
<https://www.sony-asia.com/support>
-

Verwant onderwerp

- [De software bijwerken](#)

LCD-monitor
SDM-U27M90

Problemen oplossen

Als de monitor niet correct werkt, controleert u deze eerst op problemen voordat u deze ter reparatie terugstuurt. Neem contact op met uw dichtstbijzijnde Sony-dealer als de problemen blijven aanhouden.

G-462-100-73(1) Copyright 2022 Sony Corporation

LCD-monitor
SDM-U27M90

Er wordt niets weergegeven op het scherm

- Controleer of het netsnoer en de aansluitsnoeren naar andere apparaten goed zijn aangesloten.
 - Druk op de aan/uit-knop aan de achterkant van de monitor om het apparaat in te schakelen.
 - Schakel andere apparaten in.
-

Verwant onderwerp

- [Aansluitingen maken](#)

LCD-monitor
SDM-U27M90

Er wordt geen geluid uitgevoerd uit de monitor

- Verplaats de joystick naar links of rechts om het volume aan te passen.
-

Verwant onderwerp

- [De joystick gebruiken](#)

G-462-100-73(1) Copyright 2022 Sony Corporation

LCD-monitor
SDM-U27M90

Ondersteuningswebsites

Ga naar de ondersteuningswebsites voor de meest recente informatie.

- Voor klanten in de Verenigde Staten
<https://www.sony.com/electronics/support>
- Voor klanten in Canada
<https://www.sony.ca/en/electronics/support>
- Voor klanten in Europa
<https://www.sony.eu/support>
- Voor klanten in China
<https://service.sony.com.cn>
- Voor klanten in Azië (of andere regio's)
<https://www.sony-asia.com/support>

LCD-monitor
SDM-U27M90

Ondersteunde formaten

De betreffende ingang ondersteunt de formaten die gemarkeerd zijn met " ○ ".

Pc-formaten

Resolutie	Verticale frequentie (Hz)	HDMI	DP/USB-C (DP Alt Mode)
640×480	60	○	○
800×600	60	○	○
1024×768	60	○	○
1280×1024	60	○	○
1920×1080	60	○	○
1920×1080	120	○	○
2560×1440	60	○	○
2560×1440	120	○	○
2560×1440	144		○
3840×2160	24	○	○
3840×2160	25	○	○
3840×2160	30	○	○
3840×2160	60	○	○
3840×2160	95		○
3840×2160	120	○	○
3840×2160	144		○

CE-formaten

Resolutie	Verticale frequentie (Hz)	HDMI	DP/USB-C (DP Alt Mode)
640×480	60	○	○
720×480	59,94	○	○
720×480	60	○	○
720×576	50	○	○
1280×720	50	○	○

Resolutie	Verticale frequentie (Hz)	HDMI	DP/USB-C (DP Alt Mode)
1280×720	60	○	○
1920×1080	24	○	○
1920×1080	25	○	○
1920×1080	30	○	○
1920×1080	50	○	○
1920×1080	60	○	○
1920×1080	120	○	○
2560×1440	60	○	○
3840×2160	24	○	○
3840×2160	25	○	○
3840×2160	30	○	○
3840×2160	50	○	○
3840×2160	60	○	○
3840×2160	120	○	○

G-462-100-73(1) Copyright 2022 Sony Corporation

LCD-monitor
SDM-U27M90

De software bijwerken

Als een update van de software beschikbaar is, kunt u de software van de monitor bijwerken met behulp van een computer (Windows).

- 1 Zie "[De instellingssoftware gebruiken \(Windows\)](#)" en download de instellingssoftware.
- 2 Zie "[De KVM-switch gebruiken \(functie voor automatisch schakelen\)](#)" en maak de USB-upstreamaansluiting en de video-ingangsaansluiting.
- 3 Volg de instructies van de instellingssoftware om de software van de monitor bij te werken.

Opmerking

- De ledlamp achteraan knippert tijdens de software-update.
- Wanneer de software-update is voltooid, trekt u de voedingskabel uit het stopcontact en steekt u deze opnieuw in.
- Sluit slechts één monitor aan tijdens het bijwerken van de software. Sluit niet 2 of meer monitors aan.

Verwant onderwerp

- [De KVM-switch gebruiken \(functie voor automatisch schakelen\)](#)
- [De instellingssoftware gebruiken \(Windows\)](#)