

LCD monitor
SDM-U27M90



Ak máte otázku alebo sa vyskytol problém pri používaní monitora, použite túto Príručku.

Začíname

[Informácie o príručkách k tomuto monitoru](#)

Opis častí a ovládacích prvkov

— [Pohľad spredu](#)

— [Pohľad zozadu](#)

Príprava monitora

[Príprava monitora](#)

[Demontáž stojana](#)

[Nastavenie polohy obrazovky monitora](#)

[Prenášanie monitora](#)

[Pripojenie](#)

Používanie monitora

[Zapnutie/vypnutie napájania](#)

[Používanie pákového ovládača](#)

[Prepínanie vstupov](#)

Zmena nastavení

[Používanie ponuky](#)

[\[Picture mode\]_\(Režim obrazu\)](#)

[\[Gaming assist\]_\(Herný asistent\)](#)

[\[Picture adjustment\]_\(Nastavenie obrazu\)](#)

[\[Input\]_\(Vstup\)](#)

[\[USB hub\]_\(Rozbočovač USB\)](#)

[\[Audio\]_\(Zvuk\)](#)

[\[Personalize\]_\(Prispôbiť\)](#)

[\[OSD menu\]_\(Ponuka OSD\)](#)

[\[Others\]_\(Iné\)](#)

Používanie užitočných funkcií

[Používanie prepínača KVM_\(funkcia automatického prepínania\)](#)

[Používanie softvéru na nastavenie_\(Windows\)](#)

Riešenie problémov

[Riešenie problémov](#)

[Na obrazovke sa nič nezobrazuje](#)

[Z monitora nepočuť žiadny zvuk](#)

Doplňujúce informácie

[Stránky podpory](#)

[Podporované formáty](#)

Aktualizácia softvéru

[Aktualizácia softvéru](#)

LCD monitor
SDM-U27M90

Informácie o príručkách k tomuto monitoru

Obsah opísaný v tejto príručke je nasledovný.

Spríevodca nastavením

Opisuje potrebnú prípravu a pripojenie, aby bolo možné začať monitor používať.

Návod na obsluhu

Opisuje bezpečnostné upozornenia.

Príručka (táto webová príručka)

Opisuje, ako používať tento monitor.

Poznámka

- Dizajn a špecifikácie monitora sa môžu bez oznámenia zmeniť.

Rada

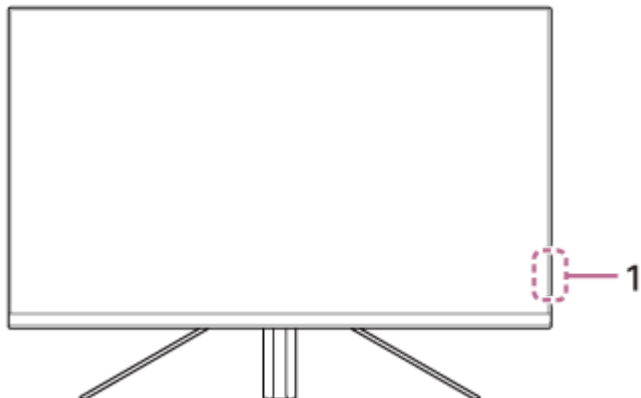
- Písmená v zátvorke [--] zobrazené na obrazovke označujú položky ponuky.
- Detaily môžu byť na ilustráciách vynechané.
- Spríevodcu nastavením si môžete prevziať zo stránok podpory.

Súvisiaca téma

- [Stránky podpory](#)

LCD monitor
SDM-U27M90

Pohľad spredu

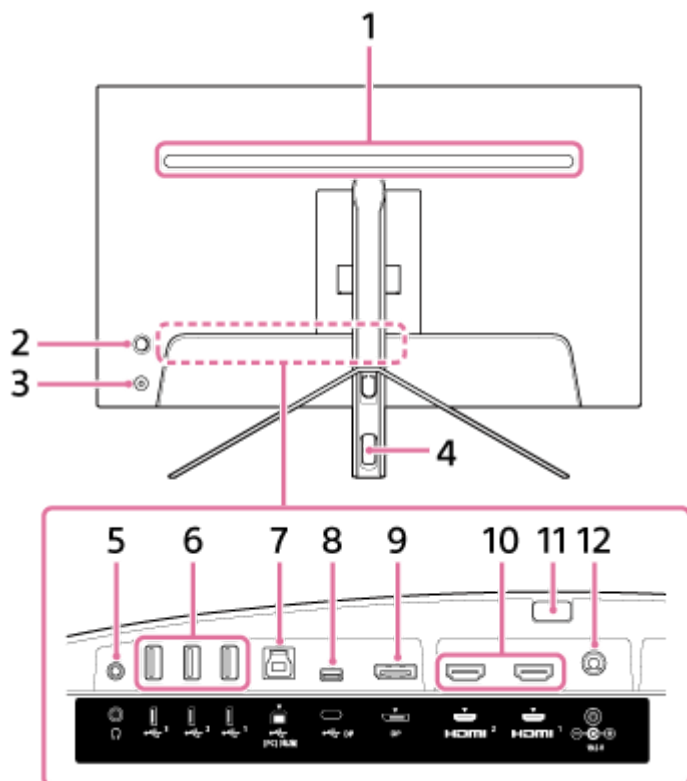


1. LED kontrolka napájania

Indikuje stav monitora.

- Biela: zapnutý
- Oranžová: pohotovostný režim
- Nesvieti: vypnutý

Pohľad zozadu



1. Zadné LED osvetlenie

Rozsvieti sa po zapnutí monitora.

Môžete tiež nastaviť farbu svetla, alebo osvetlenie vypnúť.

2. Pákový ovládač

Umožňuje nastavenie hlasitosti, jas, výber vstupu a zmenu rôznych nastavení zobrazením ponuky.

3. Tlačidlo napájania

Slúži na zapnutie napájania monitora. Stlačením tohto tlačidla, keď je monitor zapnutý, sa monitor vypne.

4. Otvor na prevlečenie kábla

Prevlečením káblov pripojených k monitoru cez otvor budú káble spojené v jednom zväzku.

5. Konektor slúchadiel

Slúži na pripojenie slúchadiel.

Po pripojení slúchadiel sa reproduktory monitora vypnú.

6. USB Port typu A – port 1 až 3

Slúži na pripojenie periférnych zariadení s rozhraním USB, napríklad klávesnice alebo myši.

7. USB Port typu B

Slúži na pripojenie k portu USB na počítači.

8. Konektor USB typu C

Slúži na pripojenie k počítaču s konektorom USB typu C.

9. Port DisplayPort

Slúži na pripojenie k počítaču s výstupom DisplayPort.

10. Port HDMI 1, 2

Slúži na pripojenie hernej konzoly alebo počítača s výstupom HDMI.

11. Poistka stojana

Stlačením poistky môžete odmontovať stojan.

12. Vstupný konektor jednosmerného napájania

Slúži na pripojenie sieťového adaptéra (dodáva sa).

Súvisiaca téma

- [\[Personalize\] \(Prispôbiť\)](#)
- [Používanie pákového ovládača](#)
- [Demontáž stojana](#)

G-463-100-83(1) Copyright 2022 Sony Corporation

LCD monitor
SDM-U27M90

Príprava monitora

Informácie o príprave a zapojení monitora nájdete v Sprievodcovi nastavením.
Tento dokument si môžete prevziať aj z nižšie uvedených stránok podpory.

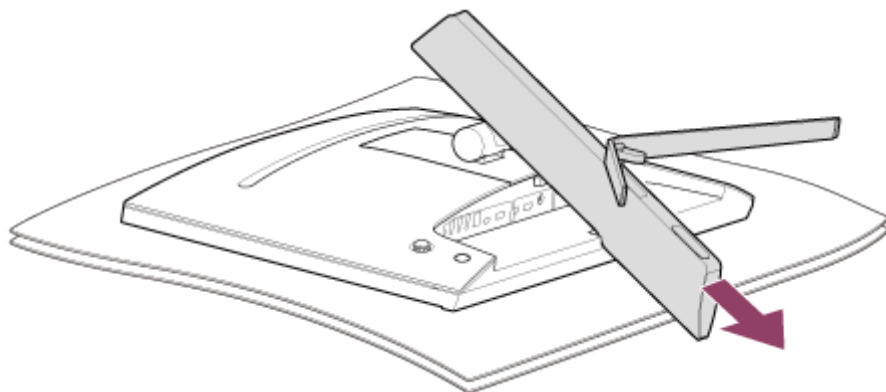
- Pre zákazníkov v USA
<https://www.sony.com/electronics/support>
- Pre zákazníkov v Kanade
<https://www.sony.ca/en/electronics/support>
- Pre zákazníkov v Európe
<https://www.sony.eu/support>
- Pre zákazníkov v Číne
<https://service.sony.com.cn>
- Pre zákazníkov v Ázii (alebo iných oblastiach)
<https://www.sony-asia.com/support>

LCD monitor
SDM-U27M90

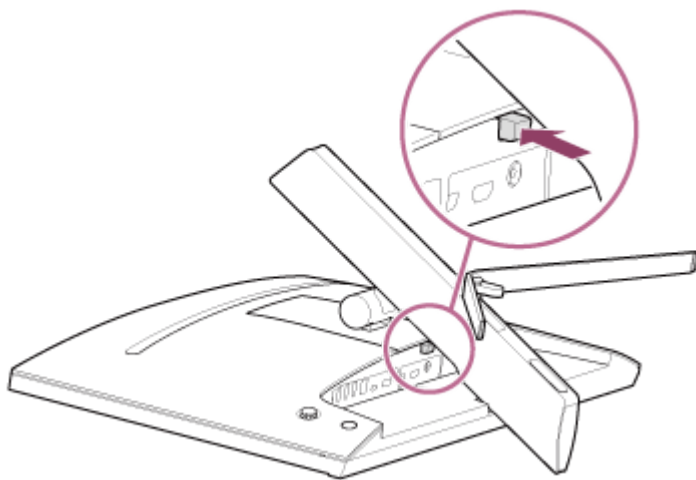
Demontáž stojana

- 1 Monitor vypnite, stojan nastavte do najvyššej polohy a potom položte monitor tak, aby povrch LCD panela smeroval nadol.

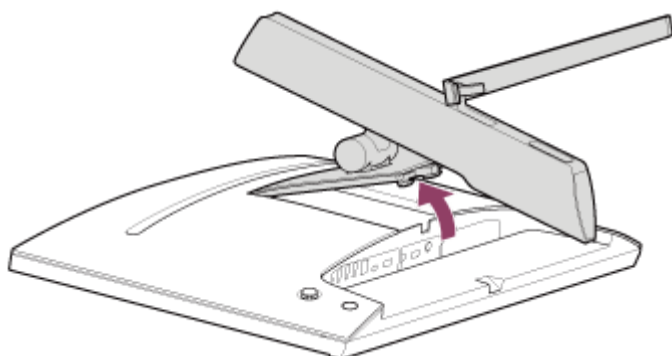
Na stabilný povrch položte mäkkú látku, aby sa povrch LCD panela nepoškodil.



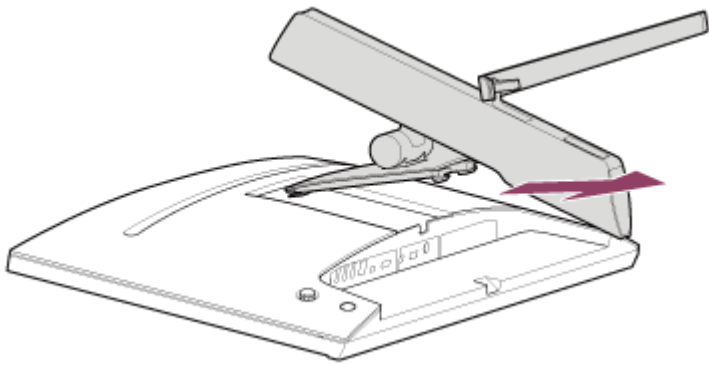
- 2 Stlačte poistku stojana na zadnej strane monitora.



- 3 Stojan nadvihnite.



- 4 Vytiahnite stojan z monitora.



Poznámka

- Pri demontáži stojana držte stojan pevne, aby ste sa nedotkli povrchu LCD panela.
- Postup montáže a demontáže stojana nájdete aj v Sprievodcovi nastavením.

Súvisiaca téma

- [Informácie o príručkách k tomuto monitoru](#)
- [Nastavenie polohy obrazovky monitora](#)

LCD monitor
SDM-U27M90

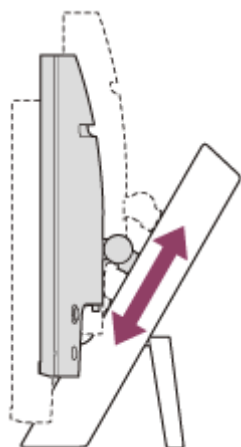
Nastavenie polohy obrazovky monitora

Nastavte správnu výšku a uhol sklonu monitora, aby sa vám na obrazovku pozeralo jednoduchšie.

Nastavenie výšky

Monitor pevne uchopte a nastavte jeho výšku.

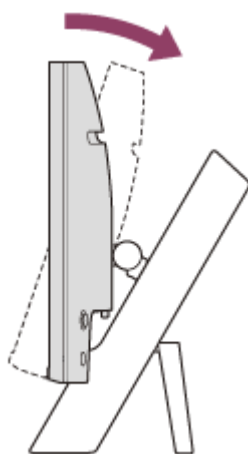
Dávajte pozor, aby ste sa pri nastavovaní monitora nedotkli povrchu LCD panela.



Nastavenie uhla sklonu

Monitor pevne uchopte a nastavte uhol sklonu.

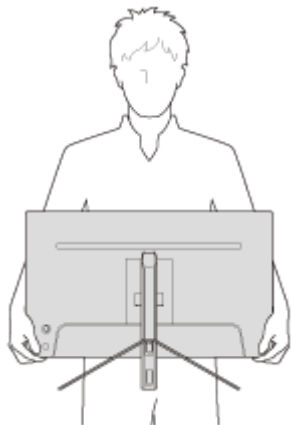
Dávajte pozor, aby ste sa pri nastavovaní monitora nedotkli povrchu LCD panela.



LCD monitor
SDM-U27M90

Prenášanie monitora

Pri prenášaní monitora ho otočte obrazovkou smerom k sebe a držte ho oboma rukami za spodnú ľavú a pravú časť. Dávajte pozor, aby ste sa pri prenášaní monitora nedotkli povrchu LCD panela.



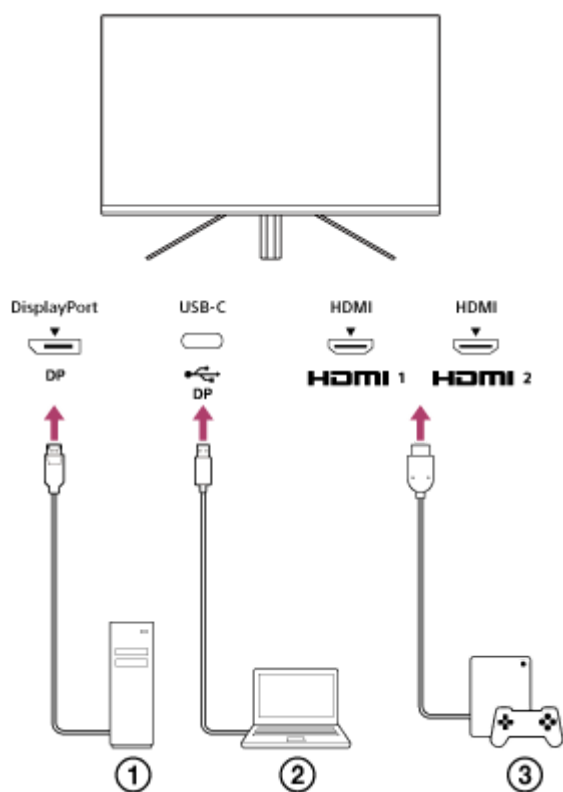
LCD monitor
SDM-U27M90

Pripojenie

K tomuto monitoru možno pripojiť zariadenia, ako sú počítač a/alebo herná konzola.

Poznámka

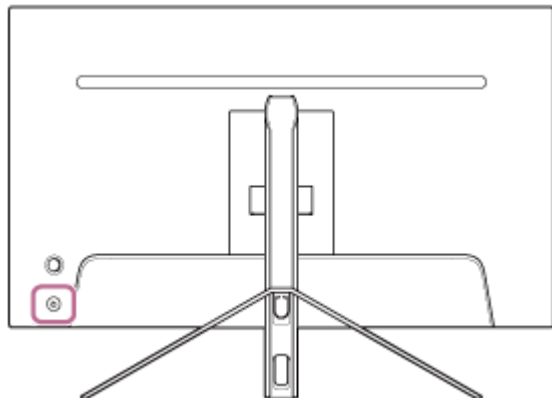
- Pred pripájaním káblov zariadení odpojte napájací kábel monitora.



- ① Stolný počítač
- ② Prenosný počítač
- ③ Herná konzola

LCD monitor
SDM-U27M90

Zapnutie/vypnutie napájania



1 Stlačte tlačidlo napájania.

Kontrolka napájania sa rozsvieti na bielo a monitor sa zapne.

Ak sa na obrazovke nič nezobrazuje, skontrolujte, či je pripojené zariadenie zapnuté.

2 Ak chcete monitor vypnúť, stlačte tlačidlo napájania.

Kontrolka napájania zhasne a monitor sa vypne.

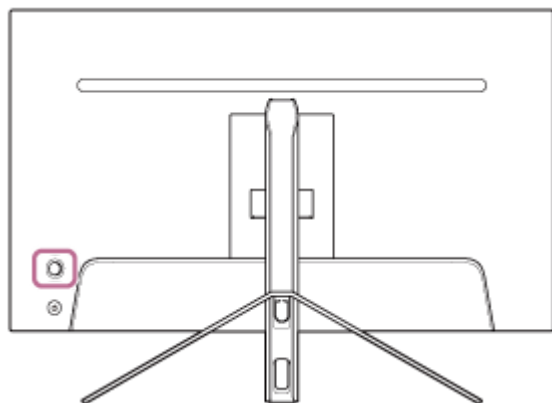
Rada

- Ak nie je dostupný žiadny vstupný signál, monitor prejde do pohotovostného režimu a kontrolka napájania sa rozsvieti na oranžovo.

LCD monitor
SDM-U27M90

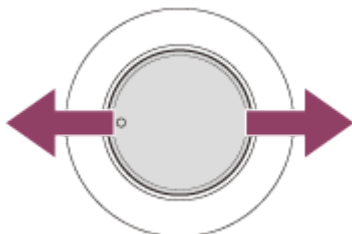
Používanie pákového ovládača

Pomocou pákového ovládača môžete nastavovať hlasitosť, jas, vybrať vstup a meniť rôzne nastavenia zobrazením ponuky.



Nastavenie hlasitosti

Keď nie je zobrazená ponuka, vychýľte pákový ovládač na zadnej strane monitora doľava alebo doprava.



Zobrazí sa obrazovka nastavenia hlasitosti a môžete vykonať nasledujúce operácie.

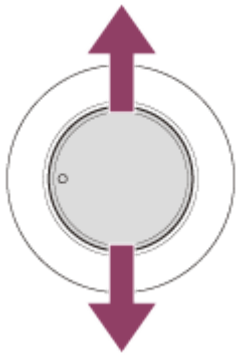
- Pri pohľade spredu vychýľte pákový ovládač doprava (strana s výstupkom) na zvýšenie hlasitosti alebo doľava na zníženie hlasitosti.
- Vychýlením pákového ovládača nadol zvuk stlmíte.
- Vychýlením pákového ovládača nahor pri zobrazenej obrazovke stlmenia zvuku sa stlmenie zvuku zruší a znovu sa zobrazí obrazovka nastavenia hlasitosti.
- Obrazovku nastavenia hlasitosti zavriete stlačením pákového ovládača, pokým je obrazovka zobrazená, alebo sa zruší po chvíľke nečinnosti.

Rada

- Hlasitosť na konektore slúchadiel a hlasitosť vstavaného reproduktora možno nastaviť samostatne.

Nastavenie jasú obrazovky

Keď nie je zobrazená ponuka, vychýľte pákový ovládač na zadnej strane monitora nahor alebo nadol.



Zobrazí sa obrazovka nastavenia jasov a môžete vykonať nasledujúce operácie.

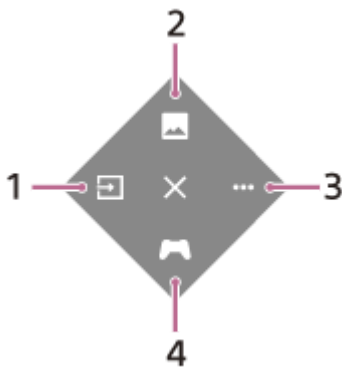
- Vychýlením pákového ovládača nahor alebo doprava zvýšite jas obrazovky a jeho vychýlením nadol alebo doľava znížite jas obrazovky.
- Obrazovku nastavenia jasov zavriete stlačením pákového ovládača, pokiaľ je obrazovka zobrazená, alebo sa zruší po chvíľke nečinnosti.

Zobrazenie ponuky

Keď nie je zobrazená ponuka, stlačte pákový ovládač na zadnej strane monitora.



Zobrazí sa ponuka a pohybom pákového ovládača nahor, nadol, doľava a doprava môžete vybrať vstup alebo meniť rôzne nastavenia.



1. Výber vstupu.
2. Nastavenie kvality obrazu.
3. Nastavenia týkajúce sa monitora.
4. Nastavenia užitočných funkcií na hranie hier.

Zrušenie ponuky

Vychýľte pákový ovládač viackrát doľava.

Súvisiaca téma

- [Prepínanie vstupov](#)

- [Picture adjustment] (Nastavenie obrazu)
- [Others] (Iné)
- [Gaming assist] (Herný asistent)
- Používanie ponuky

G-463-100-83(1) Copyright 2022 Sony Corporation

LCD monitor
SDM-U27M90

Prepínanie vstupov

Monitor automaticky vyberie vstup, do ktorého sa privádza signál.

Ak je k dispozícii viacero vstupných signálov, vstupy sa vyberajú v nasledujúcom poradí podľa priority.

HDMI 1→HDMI 2→DisplayPort→USB-C

Ak chcete prepnúť vstup manuálne, použite pákový ovládač.

1 Stlačte pákový ovládač na zadnej strane monitora.

Zobrazí sa ponuka.

2 Vychýľte pákový ovládač doľava.

Zobrazí sa ponuka výberu vstupu.

3 Vyberte požadovaný vstup.

4 Stlačte pákový ovládač.

Vstup sa prepne na vybraný vstup.

Poznámka

- Ak je položka [Auto select] (Automatický výber) nastavená na možnosť [Off] (Vyp.), vstup sa nevyberie automaticky.
- Keď je položka [Control for HDMI] (Ovládanie HDMI) nastavená na možnosť [On] (Zap.), pri zapnutí alebo prevádzke zariadenia sa automaticky vyberie vstup tohto zariadenia.
- Ak nie je vstupný signál dostupný, vstup sa nevyberie.

Súvisiaca téma

- [\[Input\] \(Vstup\)](#)

LCD monitor
SDM-U27M90

Používanie ponuky

Prostredníctvom obrazovky ponuky nastavení môžete meniť rôzne nastavenia tohto monitora.

- 1 Stlačte pákový ovládač na zadnej strane monitora.**
Zobrazí sa ponuka.
- 2 Vychýľte pákový ovládač nahor, nadol, doľava alebo doprava.**
Zobrazí sa obrazovka ponuky nastavení.
- 3 Pomocou pákového ovládača vyberte požadovanú položku, nastavte hodnotu a stlačte ovládač.**

Zavretie obrazovky ponuky nastavení

Ak chvíľu nevykonáte žiadnu operáciu, obrazovka ponuka nastavení sa automaticky zavrie. Obrazovku ponuky nastavení môžete zavrieť aj opakovaným vychýlením pákového ovládača doľava.

LCD monitor
SDM-U27M90

[Picture mode] (Režim obrazu)

Umožňuje vybrať požadovanú kvalitu obrazu pomocou predvolieb, a tým automaticky nastaviť kvalitu obrazu.

- 1 **Stlačte pákový ovládač na zadnej strane monitora a vychýľte ho nahor, nadol, doľava alebo doprava, aby sa zobrazila obrazovka nastavení.**
- 2 **Vyberte požadované nastavenie a stlačte pákový ovládač.**

Opis položiek ponuky

[Preset mode] (Prednastavený režim)

Vyberte požadované nastavenie spomedzi predvolieb.

[Standard] (Štandardný): režim štandardnej kvality obrazu.

[FPS game] (Hra z pohľadu prvej osoby): vhodný na hranie hier z pohľadu prvej osoby (FPS).

[Cinema] (Kino): vhodný na sledovanie filmov a videí.

[Game 1] (Hra 1), [Game 2] (Hra 2): uloží nastavenia vykonané v ponuke [Picture adjustment] (Nastavenie obrazu) ako predvoľbu. Ak vykonáte zmeny nastavení v ponuke [Picture adjustment] (Nastavenie obrazu), keď je vybraný režim [Game 1] (Hra 1) alebo [Game 2] (Hra 2), nastavenia sa automaticky uložia.

[Auto picture mode] (Automatický režim obrazu)

Po pripojení zariadenia s rozhraním HDMI sa vyberie automatický režim kvality obrazu podľa zobrazeného obsahu.

[Off] (Vyp.): vypnutie funkcie.

[On] (Zap.): zapnutie funkcie [Auto picture mode] (Automatický režim obrazu).

Poznámka

- Keď je funkcia [Auto picture mode] (Automatický režim obrazu) nastavená na možnosť [On] (Zap.), použije sa režim kvality obrazu vybraný v ponuke [Auto picture mode] (Automatický režim obrazu) bez ohľadu na nastavenie položky [Preset mode] (Prednastavený režim).

Súvisiaca téma

- [\[Picture adjustment\] \(Nastavenie obrazu\)](#)

LCD monitor
SDM-U27M90

[Gaming assist] (Herný asistent)

Umožňuje nastaviť užitočné funkcie počas hrania hier.

- 1 **Stlačte pákový ovládač na zadnej strane monitora a vychýľte ho nahor, nadol, doľava alebo doprava, aby sa zobrazila obrazovka nastavení.**
- 2 **Vyberte požadované nastavenie a stlačte pákový ovládač.**

Opis položiek ponuky

[Crosshair] (Zameriavač)

Zapnutie zameriavača (kríža) v strede obrazovky.

[Off] (Vyp.): vypnutie zameriavača.

[Cursor 1] (Kurzor 1) až [Cursor 8] (Kurzor 8): výber požadovaného tvaru zameriavača spomedzi 8 typov.

[Timer] (Časovač)

Nastavenie časovača na zobrazenie zvyšného času hry.

[Off] (Vyp.): vypnutie časovača.

[10:00] až [60:00]: zapnutie časovača s vybraným časovým limitom.

[Frame rate counter] (Počítadlo snímkovej frekvencie)

Zobrazovanie počítadla snímkovej frekvencie za sekundu v reálnom čase.

[Off] (Vyp.): snímková frekvencia sa nezobrazuje.

[On] (Zap.): snímková frekvencia sa zobrazuje.

[Adaptive-Sync/VRR]

Synchronizácia obnovovacej frekvencie monitora so snímkovou frekvenciou videosignálu. Keď je funkcia zapnutá, môže to pomôcť odstrániť zasekávanie (oneskorenie) a trhanie (prerušovanie) obrazu počas hrania hry.

[Off] (Vyp.): vypnutie funkcie.

[On] (Zap.): zapnutie funkcie Adaptive-Sync/VRR.

[Response time] (Čas odozvy)

Zmena rýchlosti odozvy obrazovky.

Nastavte podľa rýchlosti pohybu obrazu.

[Standard] (Štandardný): normálna rýchlosť odozvy

[Fast] (Rýchly): mierne zvýšenie rýchlosti odozvy LCD panela.

[Faster] (Rýchlejší): zvýšenie rýchlosti odozvy LCD panela.

[Black equalizer] (Ekvalizér čiernej)

Zlepšenie viditeľnosti v tmavých častiach obrazu.

[0] až [3]: čím vyššia hodnota, tým lepšia viditeľnosť tmavých častí obrazu.

LCD monitor
SDM-U27M90

[Picture adjustment] (Nastavenie obrazu)

Umožňuje nastavenie kvality obrazu, napríklad jas a kontrastu.

- 1 **Stlačte pákový ovládač na zadnej strane monitora a vychýľte ho nahor, nadol, doľava alebo doprava, aby sa zobrazila obrazovka nastavení.**
- 2 **Vyberte požadované nastavenie a stlačte pákový ovládač.**

Opis položiek ponuky

[Brightness] (Jas)

Nastavenie jasnosti obrazu.

[0] až [100]: čím vyššia hodnota, tým jasnejší obraz.

[Contrast] (Kontrast)

Nastavenie kontrastu obrazu.

[0] až [100]: čím vyššia hodnota, tým väčší rozdiel medzi svetlými a tmavými oblasťami obrazovky.

[Sharpness] (Ostroť)

Nastavenie ostrosti obrazu.

[0] až [100]: čím vyššia hodnota, tým ostrejší obraz a čím nižšia hodnota, tým mäkkší obraz.

[Gamma] (Gama)

Umožňuje nastaviť hodnotu gama spomedzi [1.8], [2.0], [2.2] a [2.4], a tým nastaviť optimálne zobrazenie podľa zdrojového obrazu.

Čím nižšia je hodnota gama, tým jasnejšie budú zobrazené farby strednej intenzity (iné než biela a čierna).

[Local dimming] (Lokálne stmievanie)

Individuálne riadenie podsvietenia obrazovky podľa zdrojového obrazu s cieľom zvýšiť kontrast.

[Off] (Vyp.): vypnutie funkcie.

[Low] (Nízke), [High] (Vysoké): výber použitia úrovne efektu.

[Hue] (Odtieň)

Nastavenie odtieňa obrazu.

[0] až [100]: čím vyššia hodnota, tým budú farby viac do zelena a čím nižšia hodnota, tým budú farby viac do fialova.

[Saturation] (Sýtosť)

Nastavenie farebnej hustoty obrazu.

[0] až [100]: čím vyššia hodnota, tým budú farby intenzívnejšie a čím nižšia hodnota, tým budú farby svetlejšie.

[Color temperature] (Farebná teplota)

Nastavenie farebnej teploty obrazu.

[Neutral] (Neutrálna): nastavenie štandardnej farebnej teploty.

[Warm] (Teplá): zníženie farebnej teploty (obraz bude viac do červena).

[Cool] (Studená): zvýšenie farebnej teploty (obraz bude viac do modra).

[Custom] (Vlastná): nastavenie hodnôt červeného, zeleného a modrého farebného kanála na dosiahnutie požadovanej farebnej teploty.

- [Red] (Červená): nastavenie hodnoty červeného kanála.

- [Green] (Zelená): nastavenie hodnoty zeleného kanála.
- [Blue] (Modrá): nastavenie hodnoty modrého kanála.

[Aspect ratio] (Pomer strán)

Nastavenie pomeru strán obrazu.

[16:9]: nastavenie pomeru strán 16:9.

[Auto resize] (Automatická zmena veľkosti): nastavenie pomeru strán podľa obrazu.

[4:3]: nastavenie pomeru strán 4:3.

[Original] (Originál): zobrazenie obrazu so zachovaním pôvodného pomeru strán.

Rada

- Jas obrazu môžete nastaviť aj vychýlením pákového ovládača nahor alebo nadol, keď nie je zobrazená ponuka.
- Keď je zdroj signálu vo formáte HDR, nastavenie položky [Brightness] (Jas) nemožno zmeniť.

G-463-100-83(1) Copyright 2022 Sony Corporation

LCD monitor
SDM-U27M90

[Input] (Vstup)

Umožňuje vybrať vstup a vykonávať nastavenia týkajúce sa daného vstupu.

- 1 **Stlačte pákový ovládač na zadnej strane monitora a vychýl'te ho nahor, nadol, doľava alebo doprava, aby sa zobrazila obrazovka nastavení.**
- 2 **Vyberte požadované nastavenie a stlačte pákový ovládač.**

Opis položiek ponuky

[HDMI 1]

Výber vstupu HDMI 1.

[HDMI 2]

Výber vstupu HDMI 2.

[DP]

Výber vstupu DisplayPort.

[USB-C (DP Alt Mode)]

Výber vstupu USB-C.

[Auto select] (Automatický výber)

Automatický výber vstupu so vstupným signálom.

Ak je k dispozícii viacero vstupných signálov, vstupy sa vyberajú v nasledujúcom poradí podľa priority.

HDMI 1→HDMI 2→DisplayPort→USB-C

[Off] (Vyp.): vypnutie funkcie.

[On] (Zap.): zapnutie funkcie automatického výberu vstupu.

[Control for HDMI] (Ovládanie HDMI)

Pomocou monitora môžete vykonávať operácie ako zapnutie/vypnutie alebo výber vstupu zariadenia pripojeného pomocou kábla HDMI.

[Off] (Vyp.): vypnutie funkcie.

[On] (Zap.): zapnutie funkcie ovládania zariadení s rozhraním HDMI.

[DP version number] (Číslo verzie DP)

Nastavenie čísla verzie DisplayPort.

Nastavte rovnakú verziu, akú má DisplayPort pripojeného zariadenia.

[1.2]/[1.4]

LCD monitor
SDM-U27M90

[USB hub] (Rozbočovač USB)

Môžete vykonávať nastavenia týkajúce sa prepínača KVM a napájania cez rozhranie USB.

- 1 **Stlačte pákový ovládač na zadnej strane monitora a vychýľte ho nahor, nadol, doľava alebo doprava, aby sa zobrazila obrazovka nastavení.**
- 2 **Vyberte požadované nastavenie a stlačte pákový ovládač.**

Opis položiek ponuky

[KVM switch 1] (Prepínač KVM 1)/[KVM switch 2] (Prepínač KVM 2)

Ak sú k monitoru pripojené 2 externé zariadenia, napríklad počítač a herná konzola, pomocou zariadenia s rozhraním USB pripojeného k monitoru môžete ovládať ktorékoľvek z pripojených externých zariadení.

[KVM switch 1] (Prepínač KVM 1) je priradený k upstreamovému portu USB-C a [KVM switch 2] (Prepínač KVM 2) je priradený k upstreamovému portu USB-B.

[HDMI 1 sync] (Synchronizácia HDMI 1): prepojí vstupný video signál HDMI 1 s upstreamovým portom USB.

[HDMI 2 sync] (Synchronizácia HDMI 2): prepojí vstupný video signál HDMI 2 s upstreamovým portom USB.

[DP sync] (Synchronizácia DP): prepojí vstupný video signál DP s upstreamovým portom USB.

[USB-C sync] (Synchronizácia USB-C): prepojí vstupný video signál USB-C s upstreamovým portom USB.

[Sync off] (Synchronizácia vyp.): neprepojí

[USB charge (power off)] (Nabíjanie cez USB (pri vypnutom napájaní))

Určuje, či sa má zariadenie pripojené k USB konektoru nabíjať, keď je monitor v pohotovostnom režime.

[Off] (Vyp.): nenabíja v režime spánku.

[On] (Zap.): nabíja v režime spánku.

Poznámka

- Ak chcete používať napájanie prostredníctvom rozhrania USB, je potrebné pripojenie k upstreamovému portu USB-B aj USB-C.
- Pri aktualizácii softvéru monitora pripojte počítač s nainštalovaným softvérom na nastavenie k tomuto monitoru prostredníctvom rozhrania USB a správne nastavte položky [KVM switch 1] (Prepínač KVM 1)/[KVM switch 2] (Prepínač KVM 2).

Súvisiaca téma

- [Používanie prepínača KVM \(funkcia automatického prepínania\)](#)
- [Aktualizácia softvéru](#)

LCD monitor
SDM-U27M90

[Audio] (Zvuk)

Umožňuje nastaviť hlasitosť.

- 1 **Stlačte pákový ovládač na zadnej strane monitora a vychýľte ho nahor, nadol, doľava alebo doprava, aby sa zobrazila obrazovka nastavení.**
- 2 **Vyberte požadované nastavenie a stlačte pákový ovládač.**

Opis položiek ponuky

[Audio] (Zvuk)

[0] až [100]: čím vyššia je hodnota, tým je vyššia hlasitosť.

Rada

- Keď sa na obrazovke nezobrazuje ponuka, môžete nastaviť hlasitosť vychýlením pákového ovládača doľava alebo doprava.

LCD monitor
SDM-U27M90

[Personalize] (Prispôbiť)

Umožňuje nastaviť správanie LED kontrolky napájania a zadného LED osvetlenia.

- 1 **Stlačte pákový ovládač na zadnej strane monitora a vychýľte ho nahor, nadol, doľava alebo doprava, aby sa zobrazila obrazovka nastavení.**
- 2 **Vyberte požadované nastavenie a stlačte pákový ovládač.**

Opis položiek ponuky

[Power LED] (LED kontrolka napájania)

LED kontrolku napájania možno vypnúť, aj keď je monitor zapnutý.

[On] (Zap.): LED kontrolka napájania je zapnutá.

[Off] (Vyp.): LED kontrolka napájania je vypnutá.

[Rear lighting] (Zadné osvetlenie)

Umožňuje vypnúť zadné LED osvetlenie alebo zmeniť jeho farbu pri zapnutom monitore.

[Black (Off)] (Čierne (vyp.)): LED osvetlenie je vypnuté.

[Blue magenta] (Modro-purpurová)/[Magenta] (Purpurová)/[Red magenta] (Červeno-purpurová)/[Red] (Červená)/[Orange] (Oranžová)/[Yellow] (Žltá)/[Green yellow] (Zeleno-žltá)/[Green] (Zelená)/[Green cyan] (Zeleno-azúrová)/[Cyan] (Azúrová)/[Blue cyan] (Modro-azúrová)/[Blue] (Modrá)/[White] (Biela): osvetlenie svieti vybranou farbou.

LCD monitor
SDM-U27M90

[OSD menu] (Ponuka OSD)

Umožňuje nastaviť jazyk a ďalšie podrobnosti obrazovky ponuky nastavení.

- 1 **Stlačte pákový ovládač na zadnej strane monitora a vychýľte ho nahor, nadol, doľava alebo doprava, aby sa zobrazila obrazovka nastavení.**
- 2 **Vyberte požadované nastavenie a stlačte pákový ovládač.**

Opis položiek ponuky

[Language] (Jazyk)

Nastavenie jazyka ponuky nastavení.

[Transparency] (Priehľadnosť)

Nastavenie priehľadnosti ponuky nastavení.

[0] až [100]: čím vyššia je hodnota, tým je vyššia priehľadnosť.

[OSD time out] (Časový limit ponuky OSD)

Nastavenie času zobrazenia ponuky nastavení.

[5s] až [60s]: nastavte hodnotu od 5 sekúnd do 60 sekúnd. Po uplynutí nastaveného času sa ponuka nastavení vypne.

LCD monitor
SDM-U27M90

[Others] (Iné)

Umožňuje meniť nastavenia týkajúce sa monitora a inicializovať ho.

- 1 Stlačte pákový ovládač na zadnej strane monitora a vychýľte ho nahor, nadol, doľava alebo doprava, aby sa zobrazila obrazovka nastavení.**
- 2 Vyberte požadované nastavenie a stlačte pákový ovládač.**

Opis položiek ponuky

[DDC/CI]

Zmena nastavení monitora pomocou špecializovaného softvéru v počítači.

[Off] (Vyp.): vypnutie funkcie.

[On] (Zap.): zapnutie funkcie DDC/CI.

[Software version] (Verzia softvéru)

Umožňuje zobraziť verziu softvéru tohto monitora.

[Power saving] (Úspora energie)/[Eco mode] (Režim Eco)

Zníženie jasov obrazovky na zníženie spotreby energie.

[Off] (Vyp.): vypnutie funkcie. Normálna spotreba energie.

[On] (Zap.): zapnutie funkcie úspory energie.

[Text magnification]

Písmená ponuky nastavení sa zobrazia väčšie.

[Off] (Vyp.): vypnutie funkcie.

[On] (Zap.): zapnutie funkcie zväčšenia textu.

[Text magnification] funguje iba vtedy, keď je položka [Language] (Jazyk) nastavená na možnosť [English].

[Screen reader]

Monitor môžete ovládať hlasom bez sledovania obrazovky.

[Off] (Vyp.): vypnutie funkcie.

[On] (Zap.): zapnutie funkcie Screen reader.

[Screen reader] funguje iba vtedy, keď je položka [Language] (Jazyk) nastavená na možnosť [English].

[Factory reset] (Obnovenie výrobných nastavení)

Obnoví predvolené výrobné nastavenia monitora.

Všetky nastavenia monitora sa vrátia na predvolené výrobné nastavenia.

Poznámka

- Stlmenie nemá vplyv na zvuk funkcie Screen reader.
- Hlasitosť zvuku funkcie Screen reader nemožno nastaviť, keď sú do konektora slúchadiel pripojené slúchadlá.
- Funkcie [Text magnification] a [Screen reader] možno nastaviť iba vtedy, keď je položka [Power saving] (Úspora energie)/[Eco mode] (Režim Eco) nastavená na možnosť [Off] (Vyp.).
- Keď je položka [Power saving] (Úspora energie)/[Eco mode] (Režim Eco) nastavená na možnosť [On] (Zap.), nasledujúce položky nastavení nemožno zmeniť.
[Adaptive-Sync/VRR], [Black equalizer] (Ekvalizér čiernej), [KVM switch 1] (Prepínač KVM 1), [KVM switch 2] (Prepínač KVM 2),

[USB charge (power off)] (Nabíjanie cez USB (pri vypnutom napájaní)), [Rear lighting] (Zadné osvetlenie), [Text magnification] a [Screen reader]

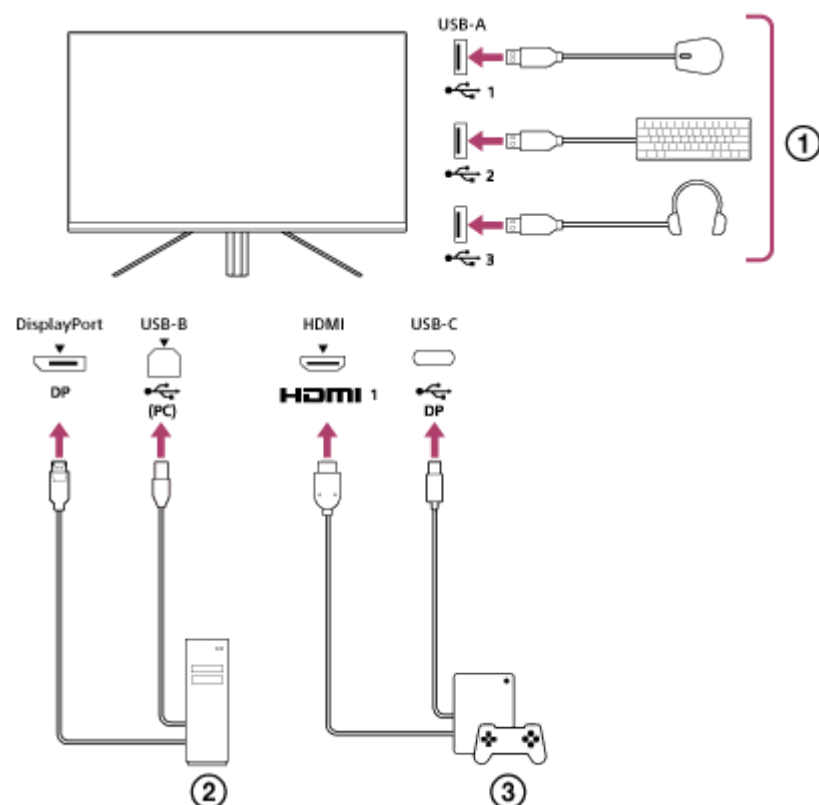
G-463-100-83(1) Copyright 2022 Sony Corporation

LCD monitor
SDM-U27M90

Používanie prepínača KVM (funkcia automatického prepínania)

KVM je skratka pre „klávesnica, video, myš“.

Ak sú k monitoru pripojené 2 zariadenia, napríklad počítač alebo herná konzola, môžete vybrať zariadenie s rozhraním USB (napríklad klávesnicu a myš), ktorým bude možné ovládať všetky zariadenia naraz.



- ① Myš, klávesnica, slúchadlá a pod.
- ② Počítač
- ③ Herná konzola

Po pripojení zariadení podľa vyššie znázornenej schémy možno vybrať zariadenie s rozhraním USB (①), ktoré bude súčasne ovládať počítač (②) aj hernú konzolu (③).


[KVM switch 1] (Prepínač KVM 1) je priradený k upstreamovému portu USB-C a [KVM switch 2] (Prepínač KVM 2) je priradený k upstreamovému portu USB-B.

Postup nastavenia

1. Stlačte pákový ovládač na zadnej strane monitora a vychýľte ho nahor, nadol, doľava alebo doprava, aby sa zobrazila ponuka.
2. Vyberte položku [USB hub] (Rozbočovač USB)-[KVM switch 1] (Prepínač KVM 1) a stlačte pákový ovládač.
3. Vyberte vstup zariadenia, ktoré chcete priradiť ku [KVM switch 1] (Prepínač KVM 1), a stlačte pákový ovládač. (Vo vyššie uvedenom prípade vyberte možnosť [HDMI 1 sync] (Synchronizácia HDMI 1).) Zariadenie je priradené ku [KVM switch 1] (Prepínač KVM 1). (Vo vyššie uvedenom prípade ide o hernú konzolu pripojenú k portu HDMI 1.)
4. Rovnako vyberte položku [USB hub] (Rozbočovač USB)-[KVM switch 2] (Prepínač KVM 2) a stlačte pákový ovládač.

5. Vyberte vstup zariadenia, ktoré chcete priradiť ku [KVM switch 2] (Prepínač KVM 2), a potom stlačte pákový ovládač. (Vo vyššie uvedenom prípade vyberte možnosť [DP sync] (Synchronizácia DP).) Zariadenie je priradené ku [KVM switch 2] (Prepínač KVM 2). (Na vyššie uvedenom obrázku ide o počítač pripojený ku konektoru DisplayPort.)

Postup prepínania

1. Stlačte pákový ovládač na zadnej strane monitora, jeho vychýlením doľava vyberte možnosť  [Input] (Vstup) a stlačte ho.
2. Vyberte vstup priradený k [KVM switch 1] (Prepínač KVM 1) alebo [KVM switch 2] (Prepínač KVM 2). Vybrané zariadenie teraz môžete ovládať pomocou zariadenia s rozhraním USB pripojeného k monitoru.

Poznámka

- Pri aktualizácii softvéru monitora pripojte počítač s nainštalovaným softvérom na nastavenie k tomuto monitoru prostredníctvom rozhrania USB a správne nastavte položky [KVM switch 1] (Prepínač KVM 1)/[KVM switch 2] (Prepínač KVM 2).
- Prepínač KVM možno nastaviť iba vtedy, keď je položka [Power saving] (Úspora energie)/[Eco mode] (Režim Eco) nastavená na možnosť [Off] (Vyp.).

Rada

- Ak chcete ovládať výber vstupných zariadení, je potrebné pripojenie počítača alebo hernej konzoly k tomuto monitoru pomocou kábla USB.

Súvisiaca téma

- [Používanie pákového ovládača](#)
- [Používanie ponuky](#)
- [\[USB hub\] \(Rozbočovač USB\)](#)
- [\[Others\] \(Iné\)](#)
- [Aktualizácia softvéru](#)

LCD monitor
SDM-U27M90

Používanie softvéru na nastavenie (Windows)

Pomocou softvéru môžete meniť rôzne nastavenia monitora priamo z počítača.
Softvér si môžete prevziať z nižšie uvedených stránok podpory.

- Pre zákazníkov v USA
<https://www.sony.com/electronics/support>
 - Pre zákazníkov v Kanade
<https://www.sony.ca/en/electronics/support>
 - Pre zákazníkov v Európe
<https://www.sony.eu/support>
 - Pre zákazníkov v Číne
<https://service.sony.com.cn>
 - Pre zákazníkov v Ázii (alebo iných oblastiach)
<https://www.sony-asia.com/support>
-

Súvisiaca téma

- [Aktualizácia softvéru](#)

LCD monitor
SDM-U27M90

Riešenie problémov

Ak monitor nefunguje správne, pred jeho odoslaním do opravy ešte raz vyskúšajte niektoré postupy na riešenie problémov.

Ak problémy pretrvávajú, kontaktujte najbližšieho predajcu produktov Sony.

G-463-100-83(1) Copyright 2022 Sony Corporation

LCD monitor
SDM-U27M90

Na obrazovke sa nič nezobrazuje

- Skontrolujte, či sú napájací (sieťový) kábel a pripájacie káble od ostatných zariadení riadne pripojené.
 - Stlačením tlačidla napájania na zadnej strane monitora zapnite napájanie.
 - Zapnite napájanie ostatných zariadení.
-
-

Súvisiaca téma

- [Pripojenie](#)

LCD monitor
SDM-U27M90

Z monitora nepočuť žiadny zvuk

- Vychýlením pákového ovládača doľava alebo doprava nastavte hlasitosť.
-

Súvisiaca téma

- [Používanie pákového ovládača](#)

LCD monitor
SDM-U27M90

Stránky podpory

Najnovšie informácie nájdete na stránkach podpory uvedených nižšie.

- Pre zákazníkov v USA
<https://www.sony.com/electronics/support>
- Pre zákazníkov v Kanade
<https://www.sony.ca/en/electronics/support>
- Pre zákazníkov v Európe
<https://www.sony.eu/support>
- Pre zákazníkov v Číne
<https://service.sony.com.cn>
- Pre zákazníkov v Ázii (alebo iných oblastiach)
<https://www.sony-asia.com/support>

LCD monitor
SDM-U27M90

Podporované formáty

Každý vstup podporuje formáty označené „○“.

Formáty pre PC

Rozlíšenie	Vertikálna frekvencia (Hz)	HDMI	DP/USB-C (DP Alt Mode)
640 × 480	60	○	○
800 × 600	60	○	○
1024 × 768	60	○	○
1280 × 1024	60	○	○
1920 × 1080	60	○	○
1920 × 1080	120	○	○
2560 × 1440	60	○	○
2560 × 1440	120	○	○
2560 × 1440	144		○
3840 × 2160	24	○	○
3840 × 2160	25	○	○
3840 × 2160	30	○	○
3840 × 2160	60	○	○
3840 × 2160	95		○
3840 × 2160	120	○	○
3840 × 2160	144		○

Formáty CE

Rozlíšenie	Vertikálna frekvencia (Hz)	HDMI	DP/USB-C (DP Alt Mode)
640 × 480	60	○	○
720 × 480	59,94	○	○
720 × 480	60	○	○
720 × 576	50	○	○
1280 × 720	50	○	○

Rozlíšenie	Vertikálna frekvencia (Hz)	HDMI	DP/USB-C (DP Alt Mode)
1280 × 720	60	○	○
1920 × 1080	24	○	○
1920 × 1080	25	○	○
1920 × 1080	30	○	○
1920 × 1080	50	○	○
1920 × 1080	60	○	○
1920 × 1080	120	○	○
2560 × 1440	60	○	○
3840 × 2160	24	○	○
3840 × 2160	25	○	○
3840 × 2160	30	○	○
3840 × 2160	50	○	○
3840 × 2160	60	○	○
3840 × 2160	120	○	○

G-463-100-83(1) Copyright 2022 Sony Corporation

LCD monitor
SDM-U27M90

Aktualizácia softvéru

Keď je k dispozícii aktualizácia softvéru, môžete softvér monitora aktualizovať pomocou počítača (Windows).

- 1 Pozrite si časť „[Používanie softvéru na nastavenie \(Windows\)](#)“ a prevezmite si ovládací softvér.
- 2 Pozrite si časť „[Používanie prepínača KVM \(funkcia automatického prepínania\)](#)“ vykonajte pripojenie k upstreamovému portu USB a pripojenie k video vstupu.
- 3 Softvér monitora aktualizujte podľa pokynov v ovládacom softvéri.

Poznámka

- Počas aktualizácie softvéru bude zadné LED osvetlenie blikať.
- Po dokončení aktualizácie softvéru odpojte napájací kábel z elektrickej zásuvky a znovu ho pripojte.
- Pri aktualizácii softvéru nechajte pripojený iba jeden monitor. Nepripájajte 2 alebo viac monitorov.

Súvisiaca téma

- [Používanie prepínača KVM \(funkcia automatického prepínania\)](#)
- [Používanie softvéru na nastavenie \(Windows\)](#)