

LCD显示器
SDM-U27M90



当您在使用本显示器期间有疑问或问题时，请使用本帮助指南。

准备开始

[关于本显示器的说明书](#)

部件和控制指南

[正视图](#)

[背视图](#)

设置

[设定显示器](#)

[拆卸支架](#)

[调节显示器屏幕的位置](#)

[搬运显示器](#)

[进行连接](#)

使用显示器

[打开/关闭电源](#)

[使用控制杆](#)

[切换输入](#)

更改设置

[使用菜单](#)

[\[图像模式\]](#)

[\[游戏助手\]](#)

[\[图像调整\]](#)

[\[输入选择\]](#)

[\[USB 集线器\]](#)

[\[音频\]](#)

[\[个人化\]](#)

[\[OSD 菜单\]](#)

[\[其它\]](#)

使用实用功能

[使用KVM开关（自动切换功能）](#)

[使用设置软件（Windows）](#)

故障排除

[故障排除](#)

[画面上没有任何内容](#)

[显示器未发出任何声音](#)

其他信息

[支持网站](#)

[支持格式](#)

软件更新

[更新软件](#)

LCD显示器
SDM-U27M90

关于本显示器的说明书

本说明书中所述内容如下。

设定指南

说明开始使用本显示器前需要进行的设定和连接。

使用说明书

说明安全注意事项。

帮助指南（本网络说明书）

说明本显示器的使用方法。

注意

- 显示器的设计和规格若有变更，恕不另行通知。

提示

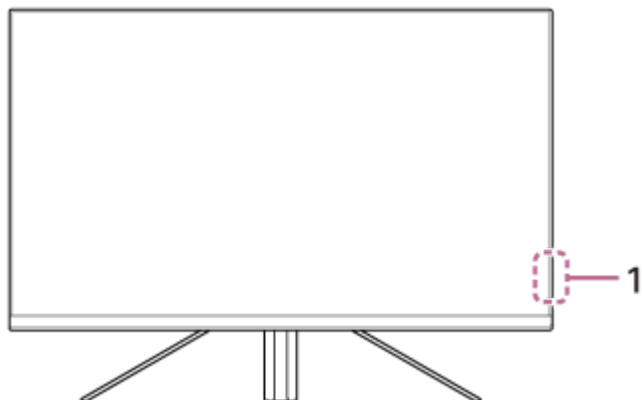
- 画面上显示的括号[--]中的字母指示菜单项目。
- 插图可能省略细节。
- 设定指南可从支持网站下载。

相关主题

- [支持网站](#)

LCD显示器
SDM-U27M90

正视图

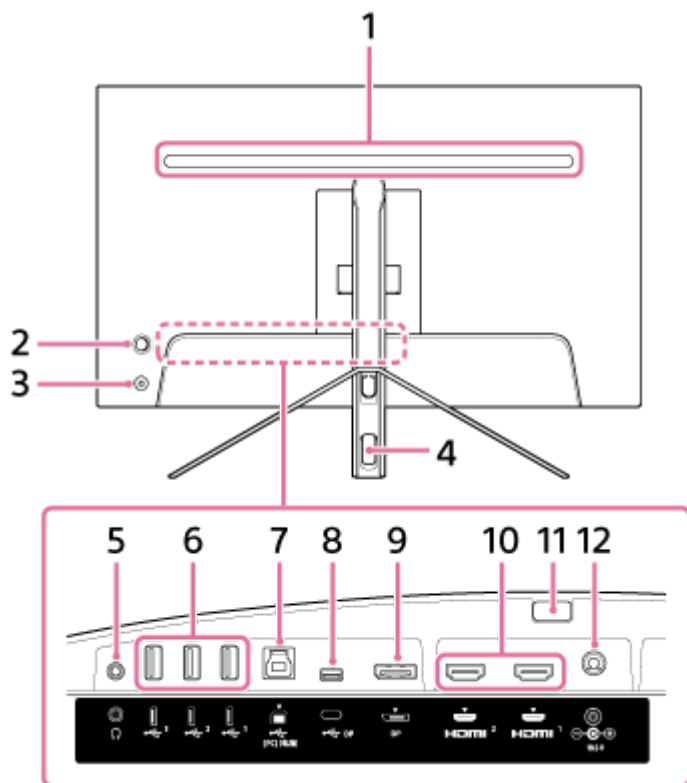


1. 电源LED

指示显示器状态。

- 白色：电源打开
- 琥珀色：待机
- 熄灭：电源关闭

背视图



1. 背面LED

电源打开时点亮。
也可设定灯光颜色或将其熄灭。

2. 控制杆

通过显示菜单，进行音量调节、亮度调节、输入选择和各种设置。

3. 电源按钮

打开显示器的电源。如果在显示器开启期间按下此按钮，显示器会关闭电源。

4. 电缆通孔

将连接至显示器的电缆一起穿过通孔。

5. 耳机插孔

连接耳机。
连接耳机时，本显示器的扬声器关闭。

6. USB Type-A端口1至3

连接键盘或鼠标等USB外围设备。

7. USB Type-B端口

连接电脑上的USB端口。

8. USB Type-C端子

连接配备USB Type-C端子的电脑。

9. DisplayPort端口

连接配备DisplayPort输出的电脑。

10. HDMI端口1、2

连接配备HDMI输出的游戏机或电脑。

11. 支架拆卸按钮

按下可拆下支架。

12. 直流电输入端子

连接交流电源适配器（提供）。

相关主题

- [\[个人化\]](#)
- [使用控制杆](#)
- [拆卸支架](#)

G-464-100-93(1) Copyright 2022 Sony Corporation

LCD显示器
SDM-U27M90

设定显示器

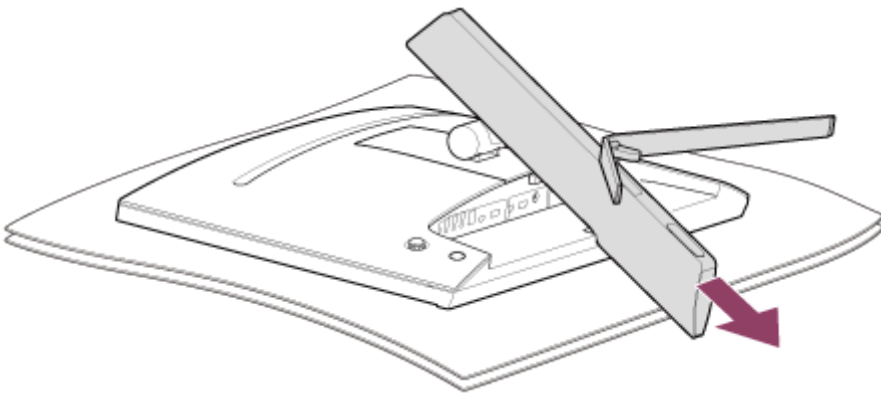
有关显示器的设定和连接，请参阅设定指南。
也可从以下支持网站下载。

- 美国客户
<https://www.sony.com/electronics/support>
- 加拿大客户
<https://www.sony.ca/en/electronics/support>
- 欧洲客户
<https://www.sony.eu/support>
- 中国客户
<https://service.sony.com.cn>
- 亚洲（或其他地区）客户
<https://www.sony-asia.com/support>

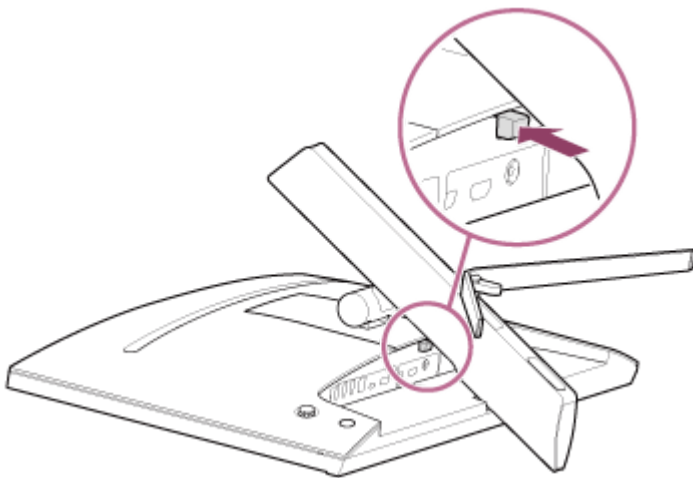
LCD显示器
SDM-U27M90

拆卸支架

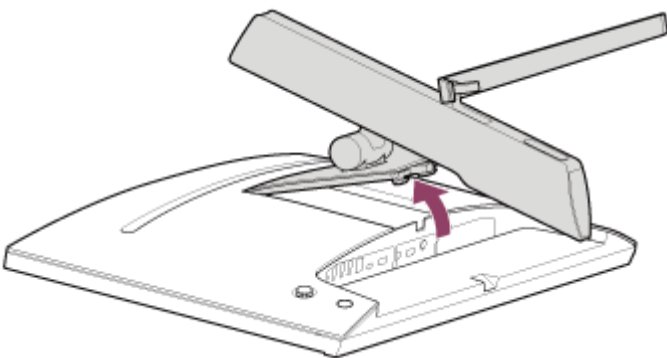
- 1 关闭显示器电源，将支架高度调节到最大，然后将LCD面板表面朝下放置。
在平稳的表面上铺设软布，以免损坏LCD面板表面。



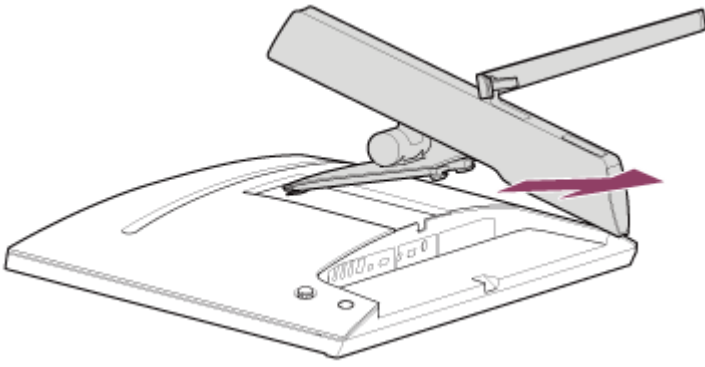
- 2 按下显示器背面的支架拆卸按钮。



- 3 抬起支架。



- 4 从显示器拉出支架。



注意

- 拆卸支架时，紧握支架，以便不会触碰LCD面板表面。
- 有关如何安装拆下的支架，请参阅设定指南。

相关主题

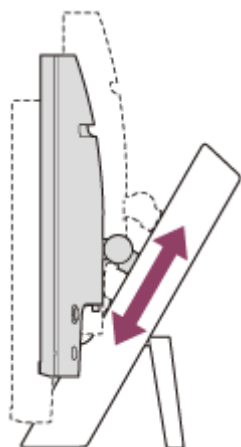
- [关于本显示器的说明书](#)
- [调节显示器屏幕的位置](#)

调节显示器屏幕的位置

调节显示器的高度和角度，使屏幕更易于观看。

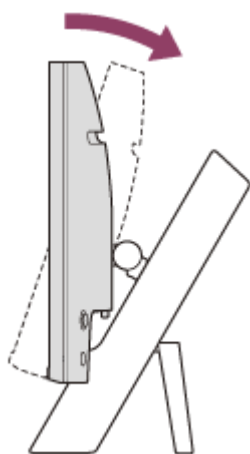
调节高度

紧握显示器并调节其高度。
调节期间，小心不要触碰LCD面板表面。



调节角度

紧握显示器并调节其角度。
调节期间，小心不要触碰LCD面板表面。

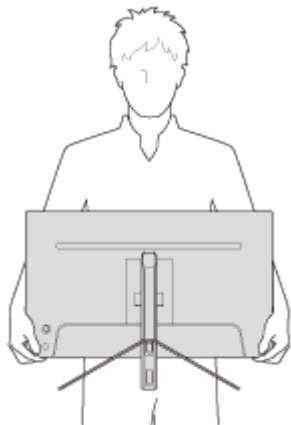


LCD显示器
SDM-U27M90

搬运显示器

搬运显示器时，将屏幕面朝自己，用双手握住左右边框底部。

搬运显示器时，小心不要触碰LCD面板表面。

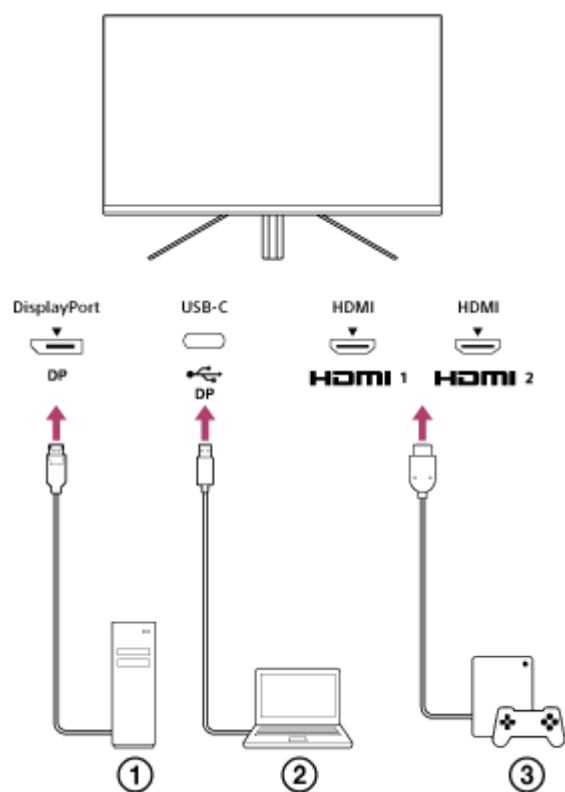


进行连接

可以将电脑和/或游戏机等设备连接至本显示器。

注意

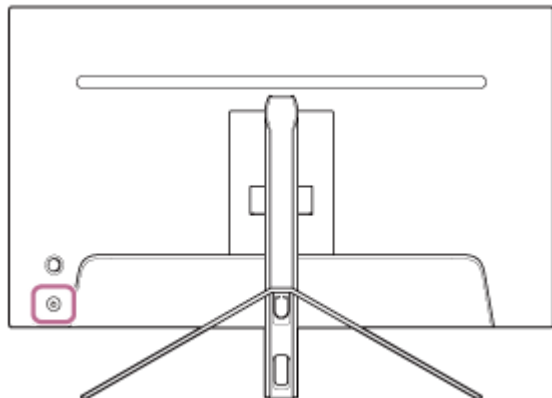
- 连接设备电线时，务必拔下显示器的电源电缆插头。



- ① 台式电脑
- ② 笔记本电脑
- ③ 游戏机

LCD显示器
SDM-U27M90

打开/关闭电源



1 按下电源按钮。

电源指示灯亮起白色且显示器打开。
如果屏幕上没有显示任何内容，确保连接的设备已打开。

2 若要关闭电源，按下电源按钮。

电源指示灯熄灭且显示器关闭。

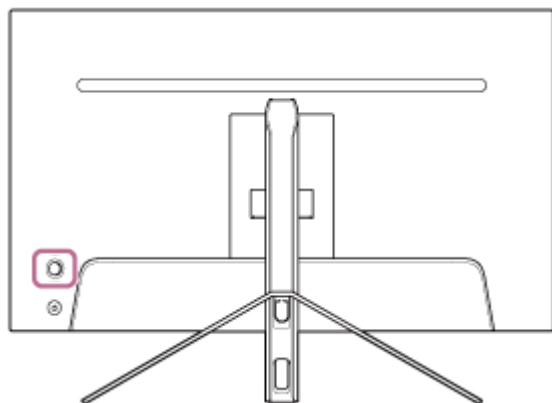
提示

- 如果没有输入信号，显示器会进入待机模式，且电源指示灯亮起琥珀色。

LCD显示器
SDM-U27M90

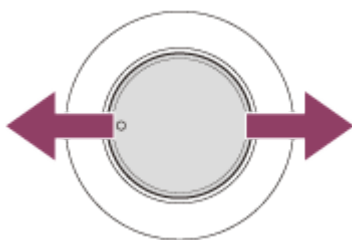
使用控制杆

可以使用控制杆通过显示菜单进行音量调节、亮度调节、输入选择和各种设置。



调节音量

未显示菜单时，向左或向右移动显示器背面的控制杆。



显示音量调节画面且可以执行以下操作。

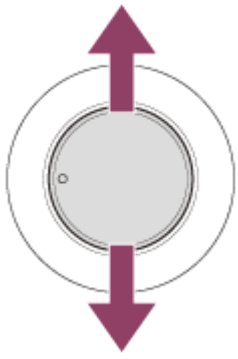
- 从正面观看时，向右（突出侧）移动可提高音量，向左移动可降低音量。
- 向下移动控制杆可静音。
- 显示静音画面期间向上移动控制杆将取消静音状态并返回音量调节画面。
- 显示画面期间或一段时间未执行任何操作时按下控制杆，音量调节画面会消失。

提示

- 耳机插孔的音量和内置扬声器的音量可以分别设定。

调节屏幕亮度

未显示菜单时，向上或向下移动显示器背面的控制杆。

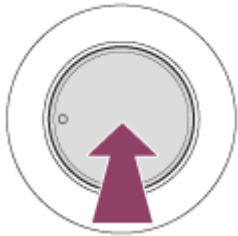


显示亮度调节画面且可以执行以下操作。

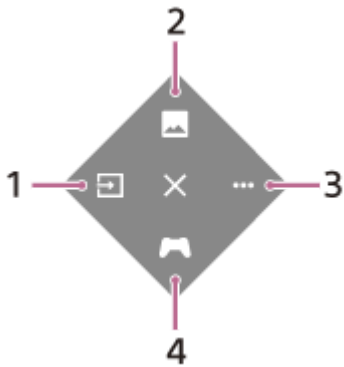
- 向上或向右移动可调亮屏幕，向下或向左移动可调暗屏幕。
- 显示画面期间或一段时间未执行任何操作时按下控制杆，亮度调节画面会消失。

显示菜单

未显示菜单时，按下显示器背面的控制杆。



显示菜单，且可以通过上下左右移动控制杆执行输入选择和各种设置。



1. 选择输入。
2. 调节画质。
3. 进行本显示器相关的设置。
4. 游戏期间进行使用功能的设置。

关闭菜单

反复向左移动控制杆。

相关主题

- [切换输入](#)
- [\[图像调整\]](#)
- [\[其它\]](#)

- [游戏助手]
- 使用菜单

G-464-100-93(1) Copyright 2022 Sony Corporation

LCD显示器
SDM-U27M90

切换输入

本显示器会自动选择正在输入信号的输入。
如果有多个输入信号，按照以下优先顺序选择输入。
HDMI 1→HDMI 2→DisplayPort→USB-C
若要手动切换输入，请使用控制杆。

1 按下显示器背面的控制杆。

显示菜单。

2 向左移动控制杆。

显示输入选择菜单。

3 选择所需输入。

4 按下控制杆。

输入切换为所选输入。

注意

- 当[自动选择]设定为[关]时，不会自动选择输入。
- 当[HDMI 控制]设定为[开]时，打开或操作设备时会自动选择该设备的输入。
- 如果没有输入信号，不会选择输入。

相关主题

- [\[输入选择\]](#)

LCD显示器
SDM-U27M90

使用菜单

可以在菜单设置画面上为本显示器进行各种设置。

- 1 按下显示器背面的控制杆。**
显示菜单。
- 2 上下左右移动控制杆。**
显示菜单设置画面。
- 3 用控制杆选择所需设置，选择设置值，然后按下控制杆。**

关闭菜单设置画面

如果一段时间未执行任何操作，菜单设置画面将自动关闭。
反复向左移动控制杆也可关闭设置菜单画面。

LCD显示器
SDM-U27M90

[图像模式]

可以从预设中选择所需画质并自动调节画质。

- 1 按下显示器背面的控制杆并向上、下、左或右移动以显示设置画面。
- 2 选择所需设置并按下控制杆。

菜单项目详情

[预设模式]

从预设中选择所需设置。

[标准]: 标准画质模式。

[FPS 游戏]: 适合进行FPS (第一人称射击) 游戏。

[电影]: 适合观看电影和视频。

[游戏 1]、[游戏 2]: 将[图像调整]中调节的设置保存为预设。如果在选择[游戏 1]或[游戏 2]期间在[图像调整]中进行调节, 将自动保存设置。

[自动图像模式]

连接HDMI设备时, 会自动选择适合待播放内容的画质。

[关]: 关闭此功能。

[开]: 打开[自动图像模式]。

注意

- 当[自动图像模式]设定为[开]时, 无论[预设模式]设置如何, 都会应用在[自动图像模式]中选择的画质模式。

相关主题

- [\[图像调整\]](#)

LCD显示器
SDM-U27M90

[游戏助手]

可以在游戏期间进行使用功能的设置。

- 1 按下显示器背面的控制杆并向上、下、左或右移动以显示设置画面。
- 2 选择所需设置并按下控制杆。

菜单项目详情

[十字瞄准线]

在画面中央打开十字准线（十字标记）。

[关]：关闭十字准线。

[光标 1]至[光标 8]：从8种类型中选择所需显示形状。

[计时器]

设定定时器指示游戏剩余时间。

[关]：关闭定时器。

[10:00]至[60:00]：在设定的时间打开定时器。

[帧速率计数器]

实时显示每秒帧率。

[关]：不显示帧率。

[开]：显示帧率。

[Adaptive-Sync/VRR]

同步本显示器的刷新率和视频帧率。打开时，可在游戏期间抑制画面卡顿（延迟）和撕碎（闪烁）。

[关]：关闭此功能。

[开]：打开Adaptive-Sync/VRR功能。

[响应时间]

更改屏幕的响应速度。

根据图像移动速度设定。

[标准]：普通响应速度

[快]：略微提高LCD面板的响应速度。

[更快]：提高LCD面板的响应速度。

[黑平衡]

提升画面暗区的可视性。

[0]至[3]：值越大，暗区可视性越好。

LCD显示器
SDM-U27M90

[图像调整]

可以调节亮度和对比度等画质。

- 1 按下显示器背面的控制杆并向上、下、左或右移动以显示设置画面。
- 2 选择所需设置并按下控制杆。

菜单项目详情

[亮度]

调节屏幕亮度。

[0]至[100]: 值越大, 屏幕越亮。

[对比度]

调节屏幕对比度。

[0]至[100]: 值越大, 屏幕亮度和暗度之间的差异越大。

[锐度]

调节屏幕清晰度。

[0]至[100]: 值越大, 屏幕越清晰, 值越小, 屏幕越柔和。

[伽马校正]

从[1.8]、[2.0]、[2.2]和[2.4]中选择伽马值, 并根据图像将其设定为理想状态。

伽马值越小, 中间色(白色和黑色除外)越亮。

[局部光控]

根据图像单独控制屏幕背光并增加屏幕对比度。

[关]: 关闭此功能。

[低]、[高]: 选择要应用的效果等级。

[色调]

调节屏幕色调。

[0]至[100]: 值越大, 颜色越偏绿, 值越小, 颜色越偏紫。

[饱和度]

调节屏幕颜色密度。

[0]至[100]: 值越大, 颜色越深, 值越小, 颜色越浅。

[色温]

调节屏幕色温。

[中间色调]: 设定为标准色温。

[暖色调]: 降低屏幕色温(带红色)。

[冷色调]: 提高屏幕色温(带蓝色)。

[用户设定]: 调节红色、绿色和蓝色值以设定所需色温。

- [红]: 调节红色值。
- [绿]: 调节绿色值。
- [蓝]: 调节蓝色值。

[高宽比]

设定屏幕纵横比。

[16:9]: 将纵横比设定为16:9。

[自动调整大小]: 根据图像调节纵横比。

[4:3]: 将纵横比设定为4:3。

[原版]: 保持原始纵横比显示图像。

提示

- 也可通过未显示菜单期间向上或向下移动控制杆来调节屏幕亮度。
- 输入HDR信号格式的视频期间，无法调节[亮度]。

G-464-100-93(1) Copyright 2022 Sony Corporation

LCD显示器
SDM-U27M90

[输入选择]

可以选择输入并进行输入相关的设置。

- 1 按下显示器背面的控制杆并向上、下、左或右移动以显示设置画面。
- 2 选择所需设置并按下控制杆。

菜单项目详情

[HDMI 1]

选择HDMI 1输入。

[HDMI 2]

选择HDMI 2输入。

[DP]

选择DisplayPort输入。

[USB-C (DP Alt Mode)]

选择USB-C输入。

[自动选择]

通过输入信号自动选择输入。

如果有多个输入信号，按照以下优先顺序选择输入。

HDMI 1→HDMI 2→DisplayPort→USB-C

[关]：关闭此功能。

[开]：打开自动输入选择功能。

[HDMI 控制]

配合显示器，可以对通过HDMI电缆连接的设备执行打开/关闭或选择输入等操作。

[关]：关闭此功能。

[开]：打开HDMI设备控制功能。

[DP 版本号]

设定DisplayPort版本号。

设定为与所连接设备DisplayPort相同的版本。

[1.2]/[1.4]

LCD显示器
SDM-U27M90

[USB 集线器]

可以进行KVM开关和USB电源相关的设置。

- 1 按下显示器背面的控制杆并向上、下、左或右移动以显示设置画面。
- 2 选择所需设置并按下控制杆。

菜单项目详情

[KVM 开关 1]/[KVM 开关 2]

当连接电脑或游戏机等2个外接设备时，可以使用连接至显示器的USB设备控制任一所选外接设备。

[KVM 开关 1]关联USB-C上行数据流，[KVM 开关 2]关联USB-B上行数据流。

[HDMI 1 同步]：链接HDMI 1视频输入信号与USB上行数据流。

[HDMI 2 同步]：链接HDMI 2视频输入信号与USB上行数据流。

[DP 同步]：链接DP视频输入信号与USB上行数据流。

[USB-C 同步]：链接USB-C视频输入信号与USB上行数据流。

[同步关闭]：不链接。

[USB充电 (关机)]

设定是否在本显示器处于待机模式时对连接至USB端子的设备充电。

[关]：休眠期间不充电。

[开]：休眠期间充电。

注意

- 若需USB电源，需要USB-B和USB-C上行数据流连接。
- 更新显示器的软件时，通过USB将安装有设置软件的电脑连接至本显示器，并正确设定[KVM 开关 1]/[KVM 开关 2]。

相关主题

- [使用KVM开关 \(自动切换功能\)](#)
- [更新软件](#)

LCD显示器
SDM-U27M90

[音频]

可以调节音量。

- 1 按下显示器背面的控制杆并向上、下、左或右移动以显示设置画面。
- 2 选择所需设置并按下控制杆。

菜单项目详情

[音频]

[0]至[100]: 值越大, 音量越大。

提示

- 当屏幕上未显示菜单时, 可以通过左右移动控制杆来调节音量。

LCD显示器
SDM-U27M90

[个人化]

可以对电源LED和背面LED进行设置。

- 1 按下显示器背面的控制杆并向上、下、左或右移动以显示设置画面。
- 2 选择所需设置并按下控制杆。

菜单项目详情

[电源 LED]

即使显示器打开，也可关闭电源LED。

[开]: 打开电源LED。

[关]: 关闭电源LED。

[背光]

即使显示器打开，也可关闭背面LED或更改灯光颜色。

[黑 (关)]: 关闭LED。

[蓝洋红色]/[洋红]/[红洋红色]/[红]/[橙色]/[黄]/[黄绿色]/[绿]/[青绿色]/[青]/[蓝青色]/[蓝]/[白]: 亮起设定颜色。

LCD显示器
SDM-U27M90

[OSD 菜单]

可以设定菜单设置画面的语言和其他细节。

- 1 按下显示器背面的控制杆并向上、下、左或右移动以显示设置画面。
- 2 选择所需设置并按下控制杆。

菜单项目详情

[语言]

设定菜单设置画面的语言。

[透明度]

设定菜单设置画面的透明度。

[0]至[100]: 值越大, 透明度越大。

[OSD 消失时间]

设定菜单设置画面的显示时间。

[5s]至[60s]: 在5秒至60秒之间设定。经过设定时间后, 菜单设置画面关闭。

LCD显示器
SDM-U27M90

[其它]

可以进行本显示器相关设置和初始化本显示器。

- 1 按下显示器背面的控制杆并向上、下、左或右移动以显示设置画面。
- 2 选择所需设置并按下控制杆。

菜单项目详情

[DDC/CI]

使用电脑上的专用软件进行本显示器的设置。

[关]: 关闭此功能。

[开]: 打开DDC/CI功能。

[软件版本]

可以查看本显示器的软件版本。

[节电]/[环保模式]

降低屏幕亮度以减少耗电。

[关]: 关闭此功能。正常耗电。

[开]: 打开节电功能。

[Text magnification]

菜单设置画面上的字母以大尺寸显示。

[关]: 关闭此功能。

[开]: 打开文本放大功能。

仅当[语言]设定为[English]时[Text magnification]有效。

[Screen reader]

可以不看屏幕而通过语音操作显示器。

[关]: 关闭此功能。

[开]: 打开Screen reader功能。

仅当[语言]设定为[English]时[Screen reader]有效。

[初始化为出厂设定]

将显示器的设置重设为出厂默认值。

请注意，显示器的所有设置都会返回出厂默认值。

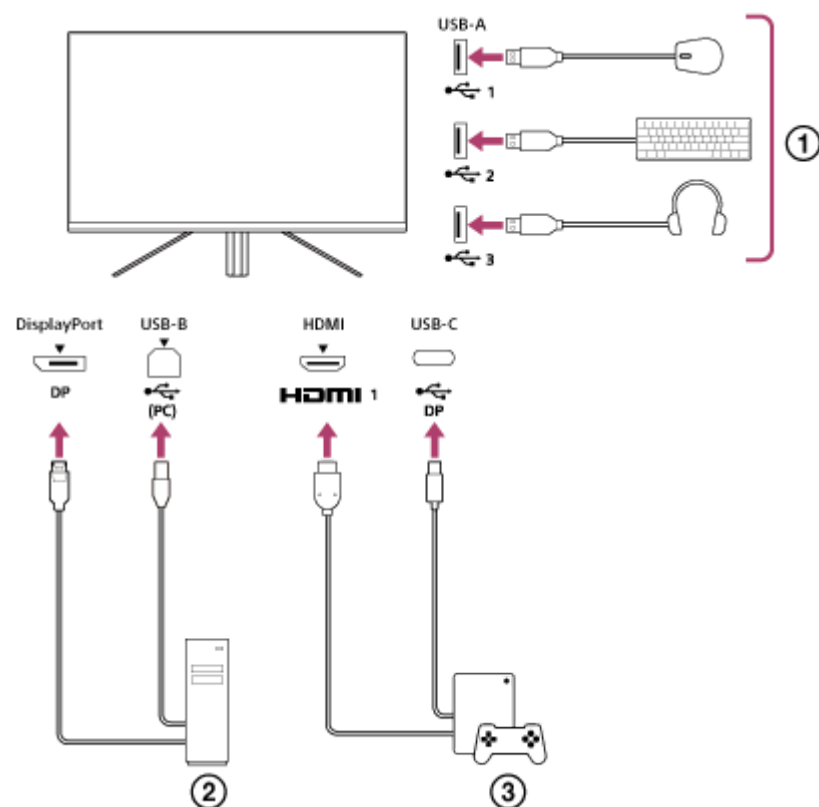
注意

- 对于Screen reader音频，静音无效。
- 当耳机连接至耳机插孔时，无法调节Screen reader的音频音量。
- 仅当[节电]/[环保模式]设定为[关]时，可以设定[Text magnification]和[Screen reader]。
- 当[节电]/[环保模式]设定为[开]时，无法更改以下设置项目。
[Adaptive-Sync/VRR]、[黑平衡]、[KVM 开关 1]、[KVM 开关 2]、[USB充电 (关机)]、[背光]、[Text magnification]和[Screen reader]

使用KVM开关（自动切换功能）

KVM代表“键盘、视频、鼠标”。

当电脑或游戏机等2个设备连接至本显示器时，可以选择同时控制它们的USB设备（例如键盘和鼠标）。




- ① 鼠标、键盘、耳机等
- ② 电脑
- ③ 游戏机

如上图所示进行连接时，可以同时选择控制电脑（②）和游戏机（③）的USB设备（①）。
[KVM 开关 1]关联USB-C上行数据流，[KVM 开关 2]关联USB-B上行数据流。

设定方法

1. 按下显示器背面的控制杆并向上、下、左或右移动以显示菜单。
2. 选择[USB 集线器]-[KVM 开关 1]，然后按下控制杆。
3. 选择要分配至[KVM 开关 1]的设备输入并按下控制杆。（如果是上图中的情况，选择[HDMI 1 同步]。）
设备被分配至[KVM 开关 1]。（如果是上图中的情况，连接至HDMI端口1的游戏机适用。）
4. 同样，选择[USB 集线器]-[KVM 开关 2]，然后按下控制杆。
5. 选择要分配至[KVM 开关 2]的设备输入，然后按下控制杆。（如果是上图中的情况，选择[DP 同步]。）
设备被分配至[KVM 开关 2]。（在上图中，连接至DisplayPort端子的电脑适用。）

切换方法

1. 按下显示器背面的控制杆，向左移动以选择  [输入选择]，然后按下。
2. 选择分配至[KVM 开关 1]或[KVM 开关 2]的输入。
可以使用连接至本显示器的USB设备操作所选设备。

注意

- 更新显示器的软件时，通过USB将安装有设置软件的电脑连接至本显示器，并正确设定[KVM 开关 1]/[KVM 开关 2]。
- 仅当[节电]/[环保模式]设定为[关]时，可以设定KVM开关。

提示

- 若要控制输入设备的选择，需要通过USB电缆将电脑或游戏机连接至本显示器。

相关主题

- [使用控制杆](#)
- [使用菜单](#)
- [\[USB 集线器\]](#)
- [\[其它\]](#)
- [更新软件](#)

LCD显示器
SDM-U27M90

使用设置软件 (Windows)

通过使用软件，可以从电脑为本显示器进行各种设置。
可从支持网站下载软件。

- 美国客户
<https://www.sony.com/electronics/support>
 - 加拿大客户
<https://www.sony.ca/en/electronics/support>
 - 欧洲客户
<https://www.sony.eu/support>
 - 中国客户
<https://service.sony.com.cn>
 - 亚洲（或其他地区）客户
<https://www.sony-asia.com/support>
-

相关主题

- [更新软件](#)

LCD显示器
SDM-U27M90

故障排除

如果显示器未正常工作，送去维修前，请先再次检查问题。
如果问题依然存在，请咨询附近的Sony经销商。

LCD显示器
SDM-U27M90

画面上没有任何内容

- 检查电源线以及与其他设备之间的连接线是否牢固连接。
 - 按下显示器背面的电源按钮打开电源。
 - 打开其他设备的电源。
-

相关主题

- [进行连接](#)

LCD显示器
SDM-U27M90

显示器未发出任何声音

- 向左或向右移动控制杆调节音量。
-

相关主题

- [使用控制杆](#)

G-464-100-93(1) Copyright 2022 Sony Corporation

LCD显示器
SDM-U27M90

支持网站

有关最新信息，请访问以下支持网站。

- 美国客户
<https://www.sony.com/electronics/support>
- 加拿大客户
<https://www.sony.ca/en/electronics/support>
- 欧洲客户
<https://www.sony.eu/support>
- 中国客户
<https://service.sony.com.cn>
- 亚洲（或其他地区）客户
<https://www.sony-asia.com/support>

LCD显示器
SDM-U27M90

支持格式

每个输入都支持标有“○”的格式。

PC格式

分辨率	垂直频率 (Hz)	HDMI	DP/USB-C (DP Alt Mode)
640×480	60	○	○
800×600	60	○	○
1024×768	60	○	○
1280×1024	60	○	○
1920×1080	60	○	○
1920×1080	120	○	○
2560×1440	60	○	○
2560×1440	120	○	○
2560×1440	144		○
3840×2160	24	○	○
3840×2160	25	○	○
3840×2160	30	○	○
3840×2160	60	○	○
3840×2160	95		○
3840×2160	120	○	○
3840×2160	144		○

CE格式

分辨率	垂直频率 (Hz)	HDMI	DP/USB-C (DP Alt Mode)
640×480	60	○	○
720×480	59.94	○	○
720×480	60	○	○
720×576	50	○	○
1280×720	50	○	○

分辨率	垂直频率 (Hz)	HDMI	DP/USB-C (DP Alt Mode)
1280×720	60	○	○
1920×1080	24	○	○
1920×1080	25	○	○
1920×1080	30	○	○
1920×1080	50	○	○
1920×1080	60	○	○
1920×1080	120	○	○
2560×1440	60	○	○
3840×2160	24	○	○
3840×2160	25	○	○
3840×2160	30	○	○
3840×2160	50	○	○
3840×2160	60	○	○
3840×2160	120	○	○

G-464-100-93(1) Copyright 2022 Sony Corporation

更新软件

有软件更新时，可以使用电脑（Windows）更新显示器的软件。

- 1 请参阅“[使用设置软件（Windows）](#)”并下载设置软件。
- 2 请参阅“[使用KVM开关（自动切换功能）](#)”并进行USB上行数据流连接和视频输入连接。
- 3 请按照设置软件的说明更新显示器软件。

注意

- 软件更新期间，背面LED闪烁。
- 软件更新完成后，请从插座拔下电源电缆插头后再重新插入插头。
- 更新软件时，请仅连接一个显示器。请勿连接2个或更多显示器。

相关主题

- [使用KVM开关（自动切换功能）](#)
- [使用设置软件（Windows）](#)