



使用本顯示器時若發生問題或疑問，請使用本說明指南。

## 開始使用

### [關於本顯示器的手冊](#)

#### 部件與控制器指南

[前視圖](#)

[後視圖](#)

## 設定

### [設定顯示器](#)

### [拆卸支架](#)

### [調整顯示器螢幕的位置](#)

### [攜帶顯示器](#)

### [連接線路](#)

## 使用顯示器

[開啟/關閉電源](#)

---

[使用搖桿](#)

---

[切換輸入](#)

---

變更設定

---

[使用選單](#)

---

[\[畫質模式\]](#)

---

[\[遊戲輔助\]](#)

---

[\[畫質調整\]](#)

---

[\[輸入選擇\]](#)

---

[\[USB 集線器\]](#)

---

[\[音訊\]](#)

---

[\[個人化\]](#)

---

[\[OSD 目錄\]](#)

---

[\[其他\]](#)

---

使用好用的功能

---

[使用KVM開關 \(自動開關功能\)](#)

---

[使用設定軟體 \(Windows\)](#)

---

疑難排解

---

[疑難排解](#)

---

[畫面上沒有顯示](#)

---

[顯示器沒有輸出聲音](#)

---

附加資訊

---

[支援網站](#)

---

[支援的格式](#)

---

軟體更新

---

[更新軟體](#)

---

LCD顯示器  
SDM-U27M90

## 關於本顯示器的手冊

---

本手冊內容如下。

### 安裝指南

說明開始使用本顯示器所需的設定和連接。

### 使用說明書

說明安全預防措施。

### 說明指南（本Web手冊）

說明如何使用本顯示器。

#### 注意

- 顯示器的設計和規格若有變更，恕不另行通知。

#### 提示

- 畫面上所顯示括弧內的文字[-]代表選單項目。
- 圖例中可能省略細節。
- 安裝指南可從支援網站下載。

---

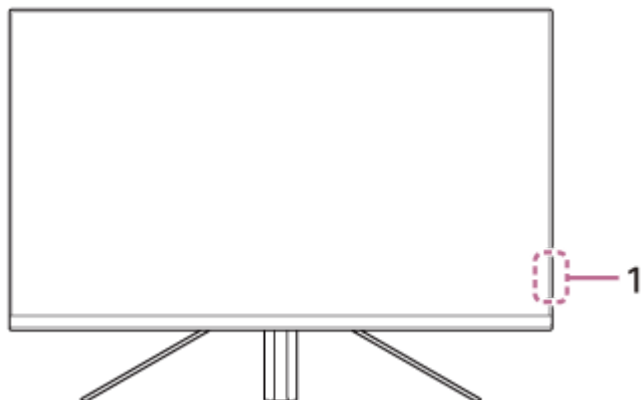
### 相關主題

- [支援網站](#)

LCD顯示器  
SDM-U27M90

## 前視圖

---

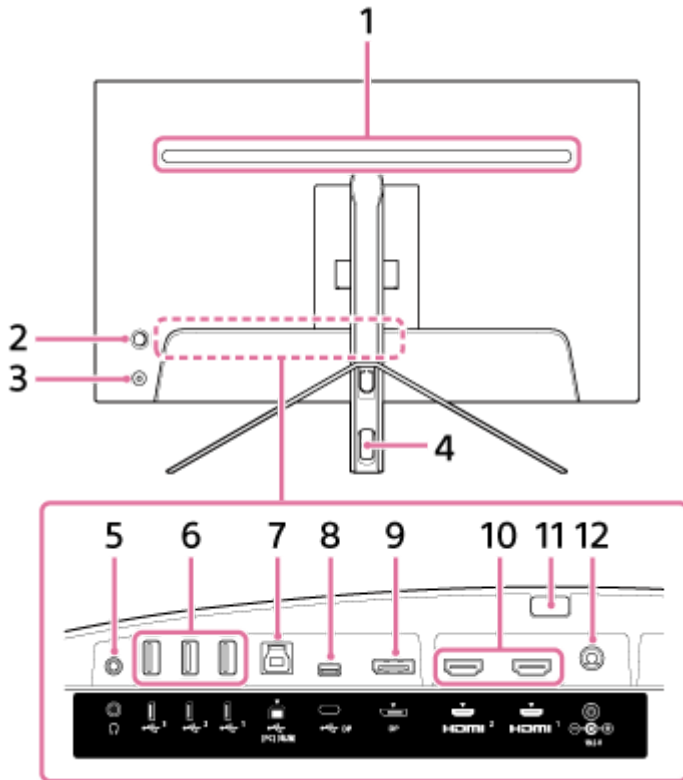


### 1. 電源LED

代表顯示器狀態。

- 白色：電源開啟
- 琥珀色：待機中
- 熄滅：電源關閉

## 後視圖



### 1. 後面LED

電源開啟時亮起。

您也能設定點亮的顏色，或將它熄滅。

### 2. 搖桿

透過顯示選單以調整音量、亮度、輸入選擇，和各種設定。

### 3. 電源按鈕

開啟顯示器的電源。若在顯示器開啟的狀況下按下此按鈕，就會關閉顯示器的電源。

### 4. 纜線貫穿孔

纜線束穿過孔而連接顯示器。

### 5. 耳機插孔

連接耳機。

連接耳機時，本顯示器的揚聲器會關閉。

### 6. USB Type-A連接埠1至3

連接鍵盤或滑鼠等USB週邊裝置。

### 7. USB Type-B連接埠

連接電腦上的USB連接埠。

### 8. USB Type-C端子

以配備的USB Type-C端子連接電腦。

### 9. DisplayPort連接埠

以配備的DisplayPort輸出連接電腦。

#### 10. HDMI連接埠1、2

以配備的HDMI輸出連接遊戲機或電腦。

#### 11. 支架拆卸按鈕

按下以拆卸支架。

#### 12. DC輸入端子

連接電源供應器/電源適配器 ( 附件 ) 。

---

---

#### 相關主題

- [\[個人化\]](#)
- [使用搖桿](#)
- [拆卸支架](#)

H-428-100-11(1) Copyright 2023 Sony Corporation

LCD顯示器  
SDM-U27M90

## 設定顯示器

---

關於顯示器的設定和連接，請參閱安裝指南。  
您也可從下列支援網站下載。

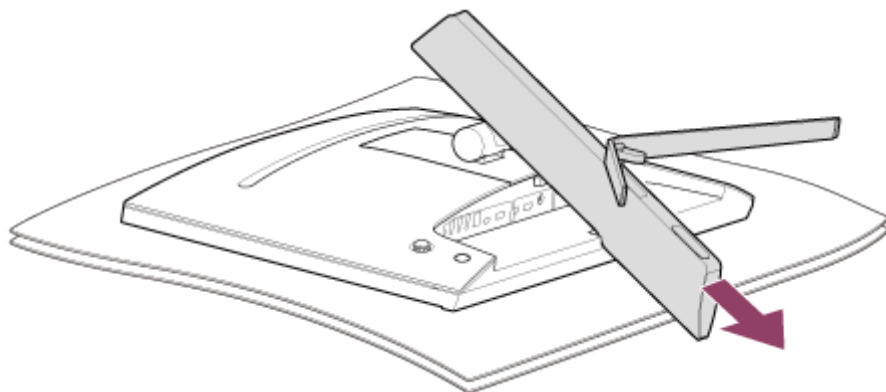
- 美國客戶  
<https://www.sony.com/electronics/support>
- 加拿大客戶  
<https://www.sony.ca/en/electronics/support>
- 歐洲客戶  
<https://www.sony.eu/support>
- 中國客戶  
<https://service.sony.com.cn>
- 亞洲 ( 或其他地區 ) 客戶  
<https://www.sony-asia.com/support>

LCD顯示器  
SDM-U27M90

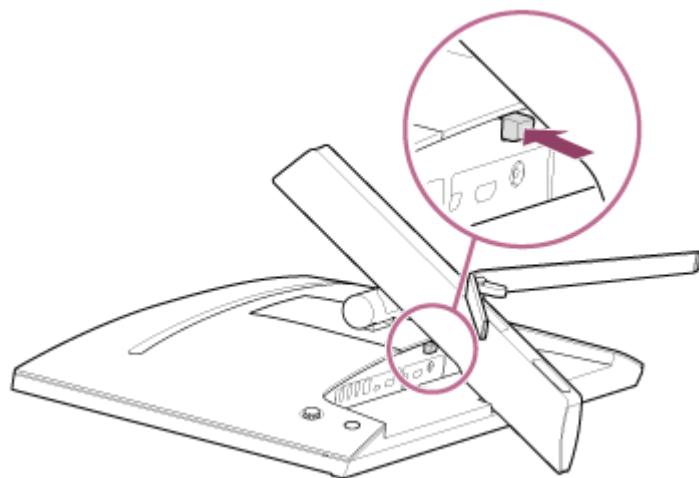
## 拆卸支架

- 1 關閉顯示器電源，將支架拉到最高，將LCD面板表面朝下放置。

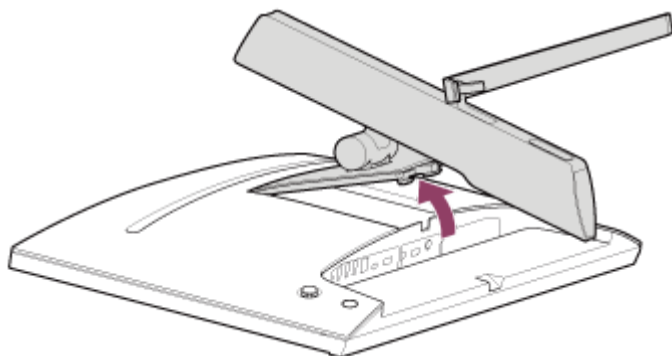
在穩固的表面上放軟布，以防LCD面板表面損壞。



- 2 按下顯示器背面的支架拆卸按鈕。

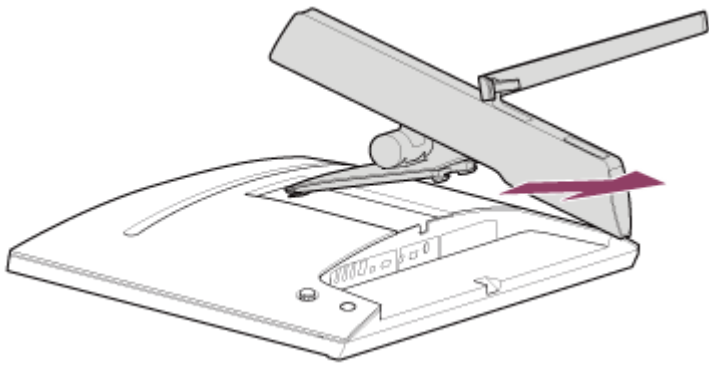


- 3 舉起支架。



- 4 從顯示器拉出支架。





### 注意

- 拆卸支架時，緊握支架，以避免觸碰到LCD面板表面。
- 有關如何連接已拆卸的支架，請參閱安裝指南。

### 相關主題

- [關於本顯示器的手冊](#)
- [調整顯示器螢幕的位置](#)

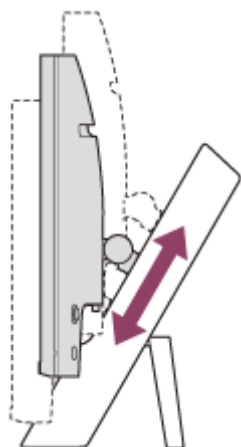
LCD顯示器  
SDM-U27M90

## 調整顯示器螢幕的位置

調整顯示器的高度和角度，以便於觀看螢幕。

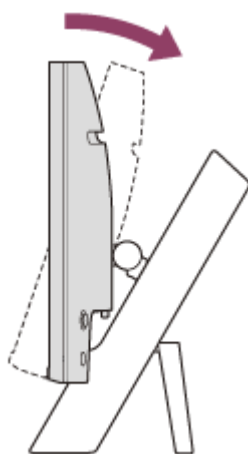
### 若要調整高度

緊握顯示器，調整其高度。  
調整時請注意不要觸碰到LCD面板表面。



### 若要調整角度

緊握顯示器，調整其角度。  
調整時請注意不要觸碰到LCD面板表面。



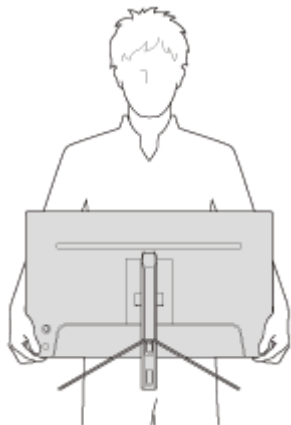
LCD顯示器  
SDM-U27M90

## 攜帶顯示器

---

攜帶顯示器時，將螢幕朝向您，並以雙手握住左側和右側的底部。

攜帶顯示器時請注意不要觸碰到LCD面板表面。



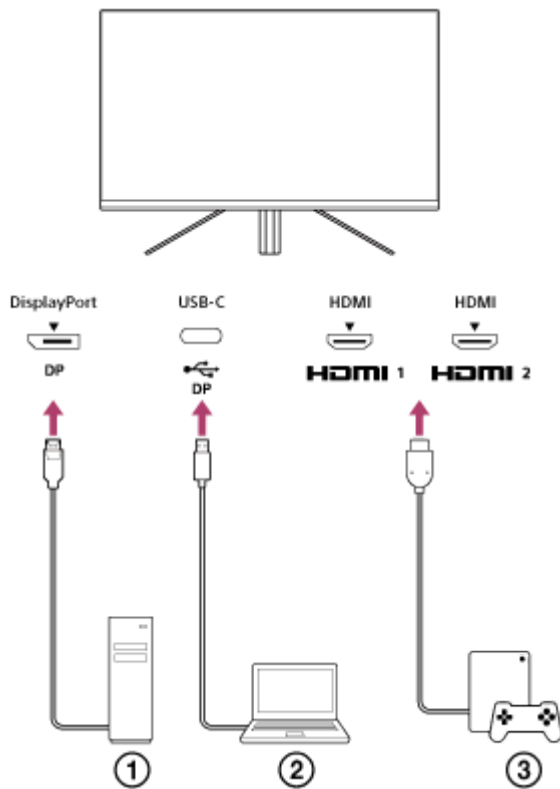
LCD顯示器  
SDM-U27M90

## 連接線路

您可將電腦及/或遊戲機等裝置連接到本顯示器。

### 注意

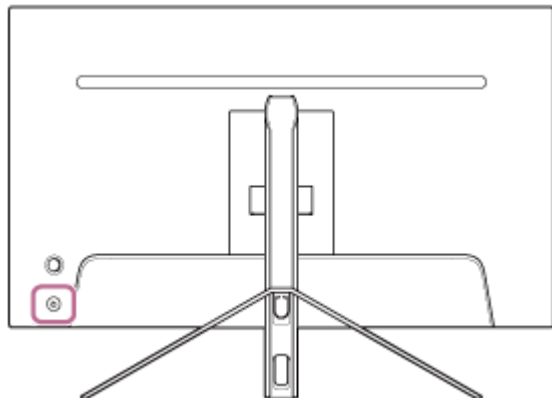
- 連接裝置的連接線時，務必要拔出顯示器的電源纜線。



- ① 桌上型電腦
- ② 膝上型電腦
- ③ 遊戲機

LCD顯示器  
SDM-U27M90

## 開啟/關閉電源



### 1 按下電源按鈕。

電源指示燈亮白色，顯示器電源開啟。  
若沒有顯示畫面，請確認連接的裝置已開啟電源。

### 2 若要關閉電源，請按下電源按鈕。

電源指示燈熄滅，顯示器電源關閉。

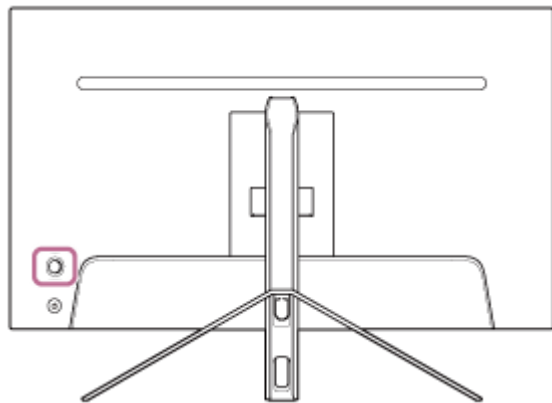
### 提示

- 若沒有輸入訊號，顯示器會進入待機模式，而且電源指示燈亮琥珀色。

LCD顯示器  
SDM-U27M90

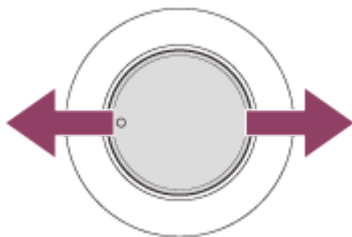
## 使用搖桿

您可透過顯示選單，使用搖桿以調整音量、亮度、輸入選擇，和不同的設定。



### 若要調整音量

在沒有顯示選單的狀況下，將顯示器後面的搖桿向左或向右移動。



顯示音量調整畫面，您可進行下列操作。

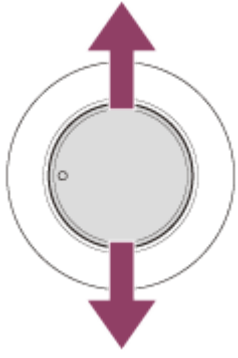
- 從前面看時，向右移動（突出側）以增加音量，向左移動以降低音量。
- 將搖桿向下移動以便靜音。
- 在顯示靜音畫面時將搖桿向上移動，會取消靜音狀態，而且畫面會返回音量調整畫面。
- 顯示畫面，或沒有操作一段時間後，您按下搖桿時，音量調整畫面會消失。

### 提示

- 耳機插孔的音量，和內建揚聲器的音量可以個別設定。

### 若要調整顯示器的亮度

在沒有顯示選單的狀況下，將顯示器後面的搖桿向上或向下移動。

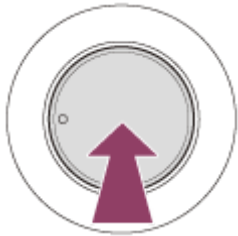


顯示亮度調整畫面，您可進行下列操作。

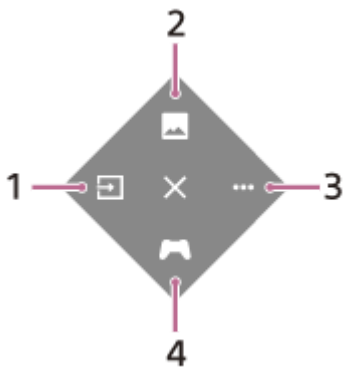
- 向上或向右移動使畫面較亮，向下或向左移動使畫面較暗。
- 顯示畫面，或沒有操作一段時間後，您按下搖桿時，亮度調整畫面會消失。

## 若要顯示選單

在沒有顯示選單的狀況下，按下顯示器後面的搖桿。



顯示選單，您可將搖桿向上、向下、向左、向右移動，以進行輸入選擇和不同的設定。



1. 選擇輸入。
2. 調整影像品質。
3. 進行顯示器的相關設定。
4. 在遊戲時進行好用功能的設定。

## 若要關閉選單

將搖桿重複向左移動。

---

### 相關主題

- [切換輸入](#)
- [\[畫質調整\]](#)
- [\[其他\]](#)

- [遊戲輔助]
- 使用選單

H-428-100-11(1) Copyright 2023 Sony Corporation



LCD顯示器  
SDM-U27M90

## 切換輸入

---

本顯示器自動選擇訊號輸入所到的輸入。  
若有多個輸入訊號，將按下列優先順序來選擇輸入。  
HDMI 1→HDMI 2→DisplayPort→USB-C  
若要手動切換輸入，請使用搖桿。

- 1** 按下顯示器背面的搖桿。  
顯示選單。
- 2** 將搖桿向左移動。  
顯示輸入選擇選單。
- 3** 選擇所要的輸入。
- 4** 按下搖桿。  
輸入切換為選擇的輸入。

### 注意

- [自動選擇]設定為[關]時，不會自動選擇輸入。
- [HDMI 控制]設定為[開]時，開啟該裝置電源或操作它時，就會自動選擇該裝置的輸入。
- 若沒有輸入訊號，就不會選擇輸入。

---

### 相關主題

- [\[輸入選擇\]](#)

## 使用選單

---

您可在選單設定畫面上，進行本顯示器的不同設定。

- 1** 按下顯示器背面的搖桿。  
顯示選單。
- 2** 將搖桿向上、向下、向左、向右移動。  
顯示選單設定畫面。
- 3** 以搖桿選擇所要的設定，選擇設定值，然後按下它。

### 若要關閉選單設定畫面

若沒有操作一段時間，選單設定畫面就會自動關閉。  
也可將搖桿重複向左移動，以關閉設定選單畫面。

LCD顯示器  
SDM-U27M90

## [畫質模式]

您可從預設中選擇所要的影像品質，並自動調整影像品質。

- 1 按下顯示器後面的搖桿，並將它向上、向下、向左或向右移動以顯示設定畫面。
- 2 選擇所要的設定，然後按下搖桿。

### 選單項目的細節

#### [預設模式]

從預設中選擇所要的設定。

[標準]：標準影像品質模式。

[FPS 遊戲]：適合播放FPS（第一人稱射擊）遊戲。

[電影]：適合觀賞影片和視訊。

[遊戲 1]、[遊戲 2]：將在[畫質調整]中調整的設定儲存為預設。若在已選擇[遊戲 1]或[遊戲 2]的狀況下，在[畫質調整]中進行調整，則會自動儲存設定。

#### [自動畫質模式]

連接HDMI裝置時，會自動選擇畫質以配合要播放的內容。

[關]：關閉本功能。

[開]：開啟[自動畫質模式]。

#### 注意

- [自動畫質模式]設定為[開]時，無論[預設模式]設定為何，均會套用在[自動畫質模式]中選擇的影像品質模式。

### 相關主題

- [\[畫質調整\]](#)

LCD顯示器  
SDM-U27M90

## [遊戲輔助]

您可在遊戲時進行好用功能的設定。

- 1 按下顯示器後面的搖桿，並將它向上、向下、向左或向右移動以顯示設定畫面。
- 2 選擇所要的設定，然後按下搖桿。

### 選單項目的細節

#### [十字瞄準線]

開啟畫面中央的十字線（十字標記）。

[關]：關閉十字線。

[游標 1]至[游標 8]：從8種類型中選擇要顯示的類型。

#### [定時器]

設定定時器以指示遊戲的剩餘時間。

[關]：關閉定時器。

[10:00]至[60:00]：以設定的時間開啟定時器。

#### [幀率計數器]

以真實時間顯示每秒幀數。

[關]：不顯示幀率。

[開]：顯示幀率。

#### [Adaptive-Sync/VRR]

將本顯示器的畫面更新率和視訊的幀率同步化。開啟時，您可抑制遊戲時畫面的斷續（延遲）和撕裂（閃爍）。

[關]：關閉本功能。

[開]：開啟Adaptive-Sync/VRR功能。

#### [回應時間]

變更畫面的反應速度。

依據影像的速度來設定。

[標準]：正常反應速度

[快]：稍微增加LCD面板的反應速度。

[更快]：增加LCD面板的反應速度。

#### [黑色均衡器]

提升畫面黑暗區域內的能見度。

[0]至[3]：值越大，黑暗區域的能見度越好。

LCD顯示器  
SDM-U27M90

## [畫質調整]

您可調整亮度和對比等影像品質。

- 1 按下顯示器後面的搖桿，並將它向上、向下、向左或向右移動以顯示設定畫面。
- 2 選擇所要的設定，然後按下搖桿。

### 選單項目的細節

#### [亮度]

調整顯示器的亮度。

[0]至[100]：值越大，畫面越亮。

#### [對比]

調整顯示器的對比。

[0]至[100]：值越大，畫面明亮和黑暗的差距越大。

#### [銳利度]

調整顯示器的銳利度。

[0]至[100]：值越大，畫面越清晰；值越小，畫面越柔和。

#### [伽瑪]

從[1.8]、[2.0]、[2.2]和[2.4]中選擇伽瑪值，並依據影像而將它設定為最佳狀態。

伽瑪值越小，中間色（白與黑之外）越亮。

#### [分區背光控制]

依據影像個別控制畫面背光，並增加畫面對比。

[關]：關閉本功能。

[低]、[高]：選擇要套用的效果等級。

#### [色調]

調整畫面的色調。

[0]至[100]：值越大，顏色越綠；值越小，顏色越紫。

#### [飽和度]

調整畫面的色彩密度。

[0]至[100]：值越大，色彩越深；值越小，色彩越淡。

#### [色溫]

調整畫面的色溫。

[中間色溫]：設定為標準色溫。

[暖色溫]：降低畫面的色溫（越紅）。

[冷色溫]：提高畫面的色溫（越藍）。

[自訂]：調整紅、綠和藍值，以設定所要的色溫。

- [紅]：調整紅值。
- [綠]：調整綠值。
- [藍]：調整藍值。

### **[長寬比]**

設定畫面比例。

[16:9]：將比例設定為16:9。

[自動調整大小]：依據影像而調整比例。

[4:3]：將比例設定為4:3。

[原始]：維持原始比例以顯示影像。

### **提示**

- 您也可在沒有顯示選單時，將搖桿向上或向下移動，以調整畫面的亮度。
- 輸入HDR訊號格式的視訊時，無法調整[亮度]。

H-428-100-11(1) Copyright 2023 Sony Corporation

LCD顯示器  
SDM-U27M90

## [輸入選擇]

---

您可選擇輸入，並進行相關的輸入設定。

- 1 按下顯示器後面的搖桿，並將它向上、向下、向左或向右移動以顯示設定畫面。
- 2 選擇所要的設定，然後按下搖桿。

### 選單項目的細節

#### [HDMI 1]

選擇HDMI 1輸入。

#### [HDMI 2]

選擇HDMI 2輸入。

#### [DP]

選擇DisplayPort輸入。

#### [USB-C (DP Alt Mode)]

選擇USB-C輸入。

#### [自動選擇]

以輸入訊號自動選擇輸入。

若有多個輸入訊號，將按下列優先順序來選擇輸入。

HDMI 1→HDMI 2→DisplayPort→USB-C

[關]：關閉本功能。

[開]：開啟自動輸入選擇功能。

#### [HDMI 控制]

配合顯示器，您可對使用HDMI纜線來連接的裝置，進行開啟/關閉電源，或選擇輸入等操作。

[關]：關閉本功能。

[開]：開啟HDMI裝置控制功能。

#### [DP 版本號碼]

設定DisplayPort版本號碼。

請設定為和所連接裝置的DisplayPort相同的版本。

[1.2]/[1.4]

## [USB 集線器]

您可進行KVM開關和USB電源的相關設定。

- 1 按下顯示器後面的搖桿，並將它向上、向下、向左或向右移動以顯示設定畫面。
- 2 選擇所要的設定，然後按下搖桿。

### 選單項目的細節

#### [KVM 切換 1]/[KVM 切換 2]

連接電腦或遊戲機等2部外部裝置時，您可使用連接顯示器的USB裝置來控制所選的外部裝置之一。

[KVM 切換 1]和USB-C上行端相關，而[KVM 切換 2]和USB-B上行端相關。

[HDMI 1 同步]：以USB上行端連結HDMI 1視訊輸入訊號。

[HDMI 2 同步]：以USB上行端連結HDMI 2視訊輸入訊號。

[DP 同步]：以USB上行端連結DP視訊輸入訊號。

[USB-C 同步]：以USB上行端連結USB-C視訊輸入訊號。

[同步關閉]：不連結。

#### [USB充電 (關閉電源)]

設定本顯示器處於待機模式時，是否要為連接USB端子的裝置充電。

[關]：睡眠時不充電。

[開]：睡眠時充電。

#### 注意

- 若為USB電源，需要USB-B和USB-C上行端連接。
- 更新顯示器的軟體時，請透過USB，將已安裝設定軟體的電腦連接本顯示器，然後正確設定[KVM 切換 1]/[KVM 切換 2]。

### 相關主題

- [使用KVM開關 \(自動開關功能\)](#)
- [更新軟體](#)



LCD顯示器  
SDM-U27M90

## [音訊]

---

您可調整音量。

- 1 按下顯示器後面的搖桿，並將它向上、向下、向左或向右移動以顯示設定畫面。
- 2 選擇所要的設定，然後按下搖桿。

### 選單項目的細節

#### [音訊]

[0]至[100]：值越大，音量越大。

#### 提示

- 畫面上沒有顯示選單時，您可將搖桿向左和向右移動，以調整音量。

LCD顯示器  
SDM-U27M90

## [個人化]

---

您可進行電源LED和後面LED的設定。

- 1 按下顯示器後面的搖桿，並將它向上、向下、向左或向右移動以顯示設定畫面。
- 2 選擇所要的設定，然後按下搖桿。

### 選單項目的細節

#### [電源 LED]

即使顯示器電源已開啟，您也可以關閉電源LED。

[開]：開啟電源LED。

[關]：關閉電源LED。

#### [背光燈]

即使顯示器電源已開啟，您也可以關閉後面LED或變更點亮色彩。

[黑 (關)]：關閉LED。

[藍洋紅]/[洋紅]/[紅洋紅]/[紅]/[橙]/[黃]/[黃綠]/[綠]/[青綠]/[青]/[青藍]/[藍]/[白]：以設定的色彩亮起。

LCD顯示器  
SDM-U27M90

## [OSD 目錄]

---

您可設定選單設定畫面的語言和其他細節。

- 1 按下顯示器後面的搖桿，並將它向上、向下、向左或向右移動以顯示設定畫面。
- 2 選擇所要的設定，然後按下搖桿。

### 選單項目的細節

#### [語言]

設定選單設定畫面的語言。

#### [透明度]

設定選單設定畫面的透明度。

[0]至[100]：值越大，透明度越大。

#### [OSD 逾時]

設定用於顯示選單設定畫面的時間。

[5s]至[60s]：設定於5秒至60秒之間。經過設定的時間後，選單設定畫面就會關閉。

## [其他]

您可進行顯示器的相關設定，並將本顯示器初始化。

- 1 按下顯示器後面的搖桿，並將它向上、向下、向左或向右移動以顯示設定畫面。
- 2 選擇所要的設定，然後按下搖桿。

### 選單項目的細節

#### [DDC/CI]

使用電腦上的專屬軟體，在本顯示器上進行設定。

[關]：關閉本功能。

[開]：開啟DDC/CI功能。

#### [軟體版本]

可以檢視本顯示器的軟體版本。

#### [省電模式]/[節能模式]

降低畫面亮度以降低耗電量。

[關]：關閉本功能。正常耗電。

[開]：開啟省電功能。

#### [Text magnification]

選單設定畫面上的文字以大尺寸顯示。

[關]：關閉本功能。

[開]：開啟文字放大功能。

只有當[語言]設定為[English]，[Text magnification]才會運作。

#### [Screen reader]

您可不看畫面，而透過語音來操作顯示器。

[關]：關閉本功能。

[開]：開啟Screen reader功能。

只有當[語言]設定為[English]，[Screen reader]才會運作。

#### [重設為原廠設定]

將顯示器的設定重設為出廠預設。

注意，顯示器的所有設定重設為原廠預設。

#### 注意

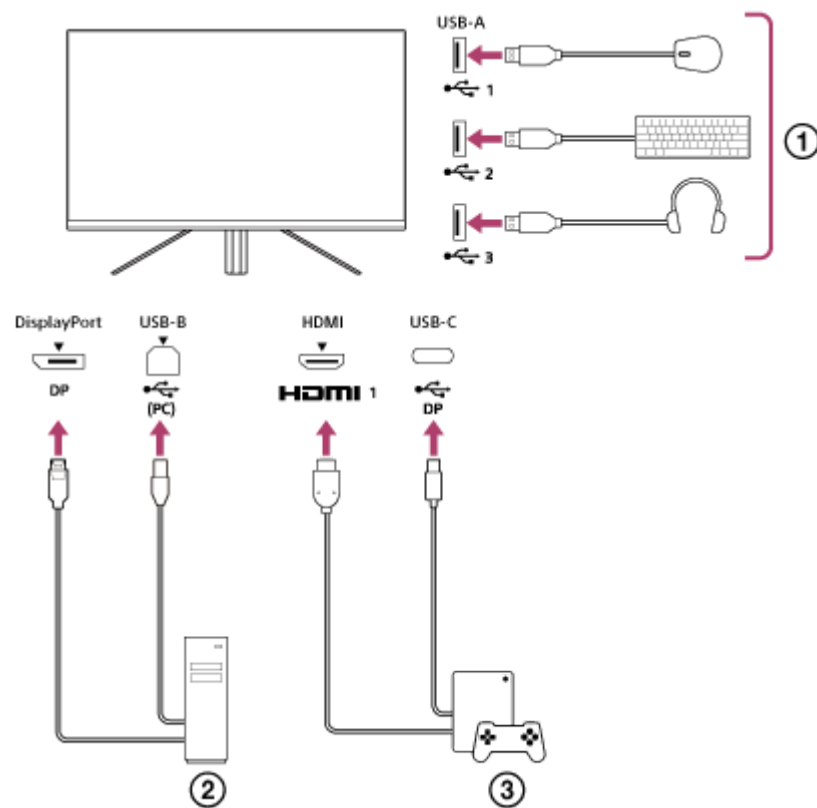
- 靜音對於Screen reader的音訊無效。
- 耳機連接到耳機插孔時，無法調整Screen reader的音量。
- 只有[省電模式]/[節能模式]設定為[關]時，才能設定[Text magnification]和[Screen reader]。
- [省電模式]/[節能模式]設定為[開]時，無法變更下列設定項目。  
[Adaptive-Sync/VRR]、[黑色均衡器]、[KVM 切換 1]、[KVM 切換 2]、[USB充電 (關閉電源)]、[背光燈]、[Text magnification]和[Screen reader]



## 使用KVM開關 (自動開關功能)

KVM代表“Keyboard, Video, Mouse” (鍵盤、視訊、滑鼠)。

電腦或遊戲機等2部裝置連接本顯示器時，可選擇能同時控制它們的USB裝置 (例如鍵盤和滑鼠)。




- ① 滑鼠、鍵盤、耳機等
- ② 電腦
- ③ 遊戲機

完成上圖所示的連接後，可選擇用於控制電腦 ( ② ) 和遊戲機 ( ③ ) 的USB裝置 ( ① )。  
[KVM 切換 1]和USB-C上行端相關，而[KVM 切換 2]和USB-B上行端相關。

### 如何設定

1. 按下顯示器後面的搖桿，並將它向上、向下、向左、向右移動以顯示選單。
2. 選擇[USB 集線器]-[KVM 切換 1]，然後按下搖桿。
3. 選擇要指派至[KVM 切換 1]的裝置之輸入，然後按下搖桿。(在上圖的狀況下，請選擇[HDMI 1 同步]。)  
裝置被指派至[KVM 切換 1]。(在上圖的狀況下，可使用連接HDMI連接埠1的遊戲機。)
4. 同理，請選擇[USB 集線器]-[KVM 切換 2]，然後按下搖桿。
5. 選擇要指派至[KVM 切換 2]的裝置之輸入，然後按下搖桿。(在上圖的狀況下，請選擇[DP 同步]。)  
裝置被指派至[KVM 切換 2]。(在上圖的狀況下，可使用連接DisplayPort端子的電腦。)

### 如何切換

1. 按下顯示器後面的搖桿，並將它向左移動，以選擇  [輸入選擇]，然後按下它。
2. 選擇被指派到[KVM 切換 1]或[KVM 切換 2]的輸入。  
您可使用連接本顯示器的USB裝置，以操作選擇的裝置。

#### 注意

- 更新顯示器的軟體時，請透過USB，將已安裝設定軟體的電腦連接本顯示器，然後正確設定[KVM 切換 1]/[KVM 切換 2]。
- 只有[省電模式]/[節能模式]設定為[關]時，才能設定KVM開關。

#### 提示

- 若要控制輸入裝置的選擇，必須以USB纜線將電腦或遊戲機連接本顯示器。

---

#### 相關主題

- [使用搖桿](#)
- [使用選單](#)
- [\[USB 集線器\]](#)
- [\[其他\]](#)
- [更新軟體](#)

LCD顯示器  
SDM-U27M90

## 使用設定軟體 ( Windows )

---

透過使用軟體，可從電腦為本顯示器進行各種設定。  
軟體可從下列支援網站下載。

- 美國客戶  
<https://www.sony.com/electronics/support>
  - 加拿大客戶  
<https://www.sony.ca/en/electronics/support>
  - 歐洲客戶  
<https://www.sony.eu/support>
  - 中國客戶  
<https://service.sony.com.cn>
  - 亞洲 ( 或其他地區 ) 客戶  
<https://www.sony-asia.com/support>
- 

### 相關主題

- [更新軟體](#)



LCD顯示器  
SDM-U27M90

## 疑難排解

---

若顯示器沒有正常運作，在送修之前可再次檢查問題所在。  
若問題仍無法解決，請向附近的Sony經銷商諮詢。

H-428-100-11(1) Copyright 2023 Sony Corporation

LCD顯示器  
SDM-U27M90

## 畫面上沒有顯示

---

- 檢查電源線、和其他裝置之間的連接線有穩固連接。
  - 按下顯示器後面的電源按鈕，以開啟電源。
  - 開啟其他裝置的電源。
- 

### 相關主題

- [連接線路](#)

LCD顯示器  
SDM-U27M90

## 顯示器沒有輸出聲音

---

- 請將搖桿向左或向右移動以調整音量。
- 

### 相關主題

- [使用搖桿](#)

H-428-100-11(1) Copyright 2023 Sony Corporation

LCD顯示器  
SDM-U27M90

## 支援網站

---

造訪下列支援網站，以取得最新資訊。

- 美國客戶  
<https://www.sony.com/electronics/support>
- 加拿大客戶  
<https://www.sony.ca/en/electronics/support>
- 歐洲客戶  
<https://www.sony.eu/support>
- 中國客戶  
<https://service.sony.com.cn>
- 亞洲 ( 或其他地區 ) 客戶  
<https://www.sony-asia.com/support>

LCD顯示器  
SDM-U27M90

## 支援的格式

每一輸入支援有標示“○”的格式。

### PC格式

解析度	垂直頻率 ( Hz )	HDMI	DP/USB-C (DP Alt Mode)
640×480	60	○	○
800×600	60	○	○
1024×768	60	○	○
1280×1024	60	○	○
1920×1080	60	○	○
1920×1080	120	○	○
2560×1440	60	○	○
2560×1440	120	○	○
2560×1440	144		○
3840×2160	24	○	○
3840×2160	25	○	○
3840×2160	30	○	○
3840×2160	60	○	○
3840×2160	95		○
3840×2160	120	○	○
3840×2160	144		○

### CE格式

解析度	垂直頻率 ( Hz )	HDMI	DP/USB-C (DP Alt Mode)
640×480	60	○	○
720×480	59.94	○	○
720×480	60	○	○
720×576	50	○	○
1280×720	50	○	○

解析度	垂直頻率 ( Hz )	HDMI	DP/USB-C (DP Alt Mode)
1280×720	60	○	○
1920×1080	24	○	○
1920×1080	25	○	○
1920×1080	30	○	○
1920×1080	50	○	○
1920×1080	60	○	○
1920×1080	120	○	○
2560×1440	60	○	○
3840×2160	24	○	○
3840×2160	25	○	○
3840×2160	30	○	○
3840×2160	50	○	○
3840×2160	60	○	○
3840×2160	120	○	○

H-428-100-11(1) Copyright 2023 Sony Corporation

LCD顯示器  
SDM-U27M90

## 更新軟體

軟體有更新時，您可使用電腦 ( Windows ) 來更新顯示器的軟體。

- 1 請參閱“[使用設定軟體 \( Windows \)](#)”，並下載設定軟體。
- 2 請參閱“[使用KVM開關 \( 自動開關功能 \)](#)”，並建立USB上行端連接和視訊輸入連接。
- 3 請按照設定軟體的指示，以更新顯示器的軟體。

### 注意

- 在軟體更新時，後面LED會閃爍。
- 完成軟體更新後，從插座拔出電源纜線，然後再插入。
- 更新軟體時，僅連接一部顯示器。請勿連接2部或以上的顯示器。

### 相關主題

- [使用KVM開關 \( 自動開關功能 \)](#)
- [使用設定軟體 \( Windows \)](#)